



# Крупнощитовая опалубка **AL**

ГОСТ Р 59936-2021

# Крупнощитовая опалубка

## Производитель

1

ООО "СИГМА"

Адрес: Московская обл.г.Щелково ул.Заречная 156  
Телефон 88007700897  
ИНН/КПП 5050149968/505001001  
ОГРН 1215000022236  
Расч.счет 40702810402890006008  
Корр.счет 30101810200000000593  
БИК 044525593  
АО "Альфа-Банк"

2

## Назначение изделия

Крупнощитовая опалубка СИГМА предназначена для многоразовой заливки бетонной смеси. Большой диапазон размеров щитов и возможность соединять их в произвольном порядке открывают широкий спектр применения данной опалубочной системы: стены, колонны, балки, фундаменты, ростверки, лифтовые шахты, лестничные клетки — все конструкции возводятся из одних и тех же комплектующих.

Крупнощитовая алюминиевая опалубочная система - это комплект щитов, воспринимающих все нагрузки при бетонировании и вспомогательных устройств, обеспечивающих установку её в рабочее положение, выверку и обслуживание опалубки при производстве работ.

## Крупнощитовая опалубка

### Технические характеристики

3

Щит выполнен из легких высокопрочных алюминиевых профилей 3 мм

Палуба из березовой ламинированной фанеры толщиной 18 мм с плотностью покрытия 220 г/м<sup>2</sup>

Заделкой торцов палубы осуществляется герметиком

Фанера закреплена по периметру заклепками

Конструкция щита имеет дополнительные ребра жесткости и распределения равномерной нагрузки.

Основные высоты – 3,0 и 3,3 м, доборные высоты - 0,6; 1,2; 1,5; 2, м

4

### Достоинства

Благодаря высокой несущей способности и долгому сроку службы является экономичной и эффективной.

Широкий типоразмерный ряд щитов позволит подобрать оптимальные решения для любых объектов и избавится от большого объема плотницких работ.

Соблюдение геометрии и ровной поверхности готовых форм. Соответствие ГОСТу.

Легкий вес (~30 кг/м<sup>2</sup>) позволяет вести работы без крана (в тесных условиях городской застройки или при реконструкции) и существенно снижает трудоемкость опалубочных работ

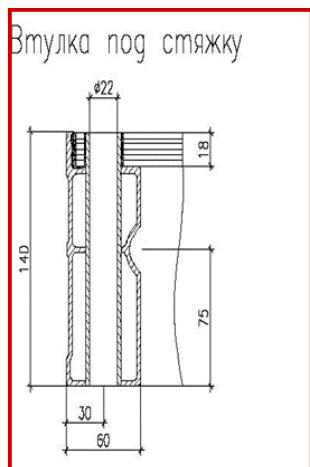
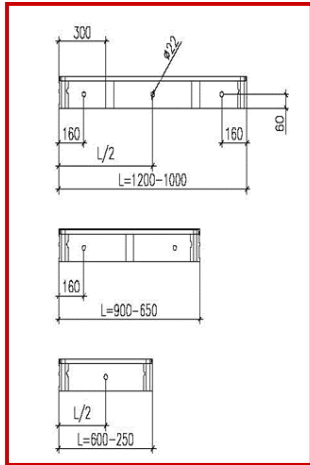
Устойчива к температурным перепадам.

При соблюдении инструкции, сохраняет технические и технологические свойства опалубочного оборудования для каркасов щитов на 350 циклов использования; для палубы щитов с одной стороны до 80 циклов

Выдерживает нагрузку 180 кг/м<sup>2</sup>. Применяется при строительстве многоэтажных зданий.

### Щит опалубки

5



Ребро жесткости

Втулка  $\varnothing$  22 мм

Палуба из ламинированной фанеры

Отверстия для кронштейнов и установки подкосов

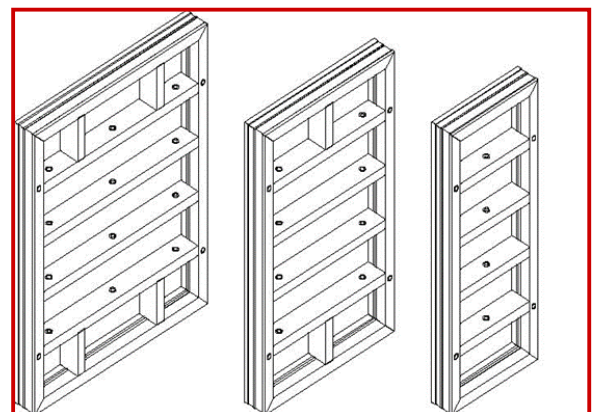
Алюминиевый профиль толщина 3мм

- Рассчитана на давление бетонной смеси 8 т/м<sup>2</sup>, что соответствует скорости бетонирования 6 м/час (для бетонных конструкций высотой не более 3 м скорость не ограничена)

- Соответствует 1 классу опалубки согласно ГОСТ Р 59936-2021, что гарантирует точность геометрии (прогибы не более L/400) и высокое качество готовой поверхности бетонных конструкций

- Щиты опалубки выполнены по модульной системе универсальными и взаимозаменяемыми, верх-низ щитов не определен, сборка их может осуществляться по любым граням

- Конструкция щитов опалубки предусматривает возможность их установки и соединения друг с другом в вертикальном или горизонтальном положении, со смещением по горизонтали или по высоте

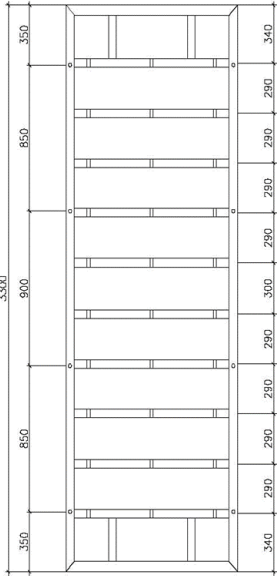




# Крупнощитовая опалубка

6

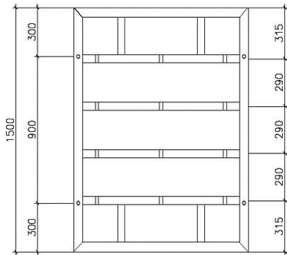
## Размерный ряд



|                   |                    |                 |
|-------------------|--------------------|-----------------|
| <b>0,2x1,2м</b>   | 0,24м <sup>2</sup> | <b>14,35 кг</b> |
| <b>0,2x1,5м</b>   | 0,3м <sup>2</sup>  | <b>17,52 кг</b> |
| <b>0,2x3,0м</b>   | 0,6м <sup>2</sup>  | <b>33,71 кг</b> |
| <b>0,2x3,3м</b>   | 0,66м <sup>2</sup> | <b>37,05 кг</b> |
| <b>0,25x1,0м</b>  | 0,82м <sup>2</sup> | <b>13,38 кг</b> |
| <b>0,25x1,1м</b>  | 0,27м <sup>2</sup> | <b>14,49 кг</b> |
| <b>0,25x1,2м</b>  | 0,3м <sup>2</sup>  | <b>15,78 кг</b> |
| <b>0,25x1,5м</b>  | 0,37м <sup>2</sup> | <b>19,24 кг</b> |
| <b>0,25x2,35м</b> | 0,58м <sup>2</sup> | <b>29,08 кг</b> |
| <b>0,25x3,0м</b>  | 0,75м <sup>2</sup> | <b>36,99 кг</b> |
| <b>0,25x3,3м</b>  | 0,82м <sup>2</sup> | <b>40,63 кг</b> |
| <b>0,3x0,60м</b>  | 0,18м <sup>2</sup> | <b>9,30 кг</b>  |
| <b>0,3x1,0м</b>   | 0,3м <sup>2</sup>  | <b>14,57 кг</b> |
| <b>0,3x1,2м</b>   | 0,35м <sup>2</sup> | <b>17,21 кг</b> |
| <b>0,3x1,5м</b>   | 0,45м <sup>2</sup> | <b>20,95 кг</b> |
| <b>0,3x3,0м</b>   | 0,9м <sup>2</sup>  | <b>40,28 кг</b> |
| <b>0,3x3,3м</b>   | 0,99м <sup>2</sup> | <b>44,20 кг</b> |
| <b>0,35x1,2м</b>  | 0,42м <sup>2</sup> | <b>18,63 кг</b> |
| <b>0,35x1,5м</b>  | 0,52м <sup>2</sup> | <b>22,67 кг</b> |
| <b>0,35x3,0м</b>  | 1,05м <sup>2</sup> | <b>43,56 кг</b> |
| <b>0,35x3,3м</b>  | 1,15м <sup>2</sup> | <b>47,78 кг</b> |

|                   |                    |                 |
|-------------------|--------------------|-----------------|
| <b>0,4x1,0м</b>   | 0,4м <sup>2</sup>  | <b>16,96 кг</b> |
| <b>0,4x1,2м</b>   | 0,48м <sup>2</sup> | <b>20,06 кг</b> |
| <b>0,4x1,5м</b>   | 0,6м <sup>2</sup>  | <b>24,39 кг</b> |
| <b>0,4x1,8м</b>   | 0,72м <sup>2</sup> | <b>28,72 кг</b> |
| <b>0,4x2,0м</b>   | 0,8м <sup>2</sup>  | <b>31,82 кг</b> |
| <b>0,4x2,35м</b>  | 0,94м <sup>2</sup> | <b>36,76 кг</b> |
| <b>0,4x2,5м</b>   | 1м <sup>2</sup>    | <b>39,42 кг</b> |
| <b>0,4x3,0м</b>   | 1,2м <sup>2</sup>  | <b>46,85 кг</b> |
| <b>0,4x3,3м</b>   | 1,32м <sup>2</sup> | <b>51,35 кг</b> |
| <b>0,45x1,2м</b>  | 0,54м <sup>2</sup> | <b>21,49 кг</b> |
| <b>0,45x1,5м</b>  | 0,67м <sup>2</sup> | <b>26,11 кг</b> |
| <b>0,45x1,8м</b>  | 0,81м <sup>2</sup> | <b>30,72 кг</b> |
| <b>0,45x2,35м</b> | 1,05м <sup>2</sup> | <b>39,32 кг</b> |
| <b>0,45x2,5м</b>  | 1,12м <sup>2</sup> | <b>42,18 кг</b> |
| <b>0,45x3,0м</b>  | 1,35м <sup>2</sup> | <b>50,13 кг</b> |
| <b>0,45x3,3м</b>  | 1,48м <sup>2</sup> | <b>54,93 кг</b> |
| <b>0,5x0,6м</b>   | 0,3м <sup>2</sup>  | <b>12,22 кг</b> |
| <b>0,5x0,8м</b>   | 0,4м <sup>2</sup>  | <b>14,91 кг</b> |
| <b>0,5x0,9м</b>   | 0,45м <sup>2</sup> | <b>18,01 кг</b> |
| <b>0,5x1,0м</b>   | 0,5м <sup>2</sup>  | <b>19,35 кг</b> |
| <b>0,5x1,2м</b>   | 0,6м <sup>2</sup>  | <b>22,91 кг</b> |

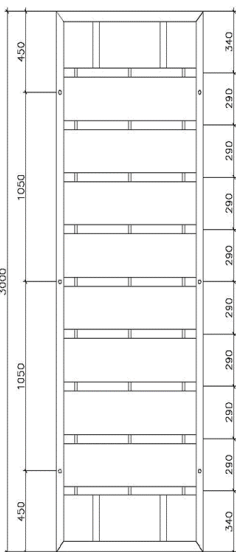
|                  |                    |                 |
|------------------|--------------------|-----------------|
| <b>0,5x1,5м</b>  | 0,75м <sup>2</sup> | <b>27,82 кг</b> |
| <b>0,5x1,8м</b>  | 0,9м <sup>2</sup>  | <b>32,73 кг</b> |
| <b>0,5x2,0м</b>  | 1м <sup>2</sup>    | <b>36,30 кг</b> |
| <b>0,5x3,0м</b>  | 1,5м <sup>2</sup>  | <b>53,42 кг</b> |
| <b>0,5x3,3м</b>  | 1,65м <sup>2</sup> | <b>58,50 кг</b> |
| <b>0,55x1,2м</b> | 0,66м <sup>2</sup> | <b>24,34 кг</b> |
| <b>0,55x1,5м</b> | 0,82м <sup>2</sup> | <b>29,54 кг</b> |
| <b>0,55x2,5м</b> | 1,37м <sup>2</sup> | <b>47,71 кг</b> |
| <b>0,55x3,0м</b> | 1,65м <sup>2</sup> | <b>56,70 кг</b> |
| <b>0,55x3,3м</b> | 1,81м <sup>2</sup> | <b>62,08 кг</b> |
| <b>0,6x0,70м</b> | 0,42м <sup>2</sup> | <b>15,15 кг</b> |
| <b>0,6x0,80м</b> | 0,48м <sup>2</sup> | <b>16,61 кг</b> |
| <b>0,6x0,90м</b> | 0,54м <sup>2</sup> | <b>19,17 кг</b> |
| <b>0,6x1,0м</b>  | 0,6м <sup>2</sup>  | <b>21,74 кг</b> |
| <b>0,6x1,2м</b>  | 0,72м <sup>2</sup> | <b>25,77 кг</b> |
| <b>0,6x1,5м</b>  | 0,9м <sup>2</sup>  | <b>31,26 кг</b> |
| <b>0,6x1,8м</b>  | 1,08м <sup>2</sup> | <b>36,75 кг</b> |
| <b>0,6x2,35м</b> | 1,41м <sup>2</sup> | <b>47,00 кг</b> |
| <b>0,6x2,5м</b>  | 1,5м <sup>2</sup>  | <b>50,47 кг</b> |
| <b>0,6x3,0м</b>  | 1,8м <sup>2</sup>  | <b>59,99 кг</b> |
| <b>0,6x3,3м</b>  | 1,98м <sup>2</sup> | <b>65,66 кг</b> |



|                   |                    |                 |
|-------------------|--------------------|-----------------|
| <b>0,65x1,2м</b>  | 0,78м <sup>2</sup> | <b>27,20 кг</b> |
| <b>0,65x1,5м</b>  | 1,97м <sup>2</sup> | <b>32,98 кг</b> |
| <b>0,65x3,0 м</b> | 1,95м <sup>2</sup> | <b>63,27 кг</b> |
| <b>0,65x3,3 м</b> | 1,14м <sup>2</sup> | <b>69,23 кг</b> |
| <b>0,7x0,9м</b>   | 1,63м <sup>2</sup> | <b>22,55 кг</b> |
| <b>0,7x1,0м</b>   | 0,7м <sup>2</sup>  | <b>24,13 кг</b> |
| <b>0,7x1,2м</b>   | 0,84м <sup>2</sup> | <b>28,62 кг</b> |
| <b>0,7x1,5м</b>   | 1,05м <sup>2</sup> | <b>34,69 кг</b> |
| <b>0,7x1,8м</b>   | 1,26м <sup>2</sup> | <b>40,76 кг</b> |
| <b>0,7x3,0м</b>   | 2,1м <sup>2</sup>  | <b>66,56 кг</b> |
| <b>0,7x3,3м</b>   | 2,31м <sup>2</sup> | <b>72,81 кг</b> |
| <b>0,75x1,0м</b>  | 0,75м <sup>2</sup> | <b>25,33 кг</b> |
| <b>0,75x1,2м</b>  | 0,9м <sup>2</sup>  | <b>30,05 кг</b> |
| <b>0,75x1,5м</b>  | 1,12м <sup>2</sup> | <b>36,41 кг</b> |
| <b>0,75x2,35м</b> | 1,76м <sup>2</sup> | <b>54,68 кг</b> |
| <b>0,75x3,0м</b>  | 2,25м <sup>2</sup> | <b>69,84 кг</b> |
| <b>0,75x3,3м</b>  | 2,47м <sup>2</sup> | <b>76,38 кг</b> |
| <b>0,8x1,2м</b>   | 0,96м <sup>2</sup> | <b>31,48 кг</b> |
| <b>0,8x1,5м</b>   | 1,2м <sup>2</sup>  | <b>38,13 кг</b> |
| <b>0,8x1,8м</b>   | 1,44м <sup>2</sup> | <b>44,78 кг</b> |

|                  |                    |                 |
|------------------|--------------------|-----------------|
| <b>0,8x2,0м</b>  | 1,6м <sup>2</sup>  | <b>49,74 кг</b> |
| <b>0,8x2,35м</b> | 1,88м <sup>2</sup> | <b>57,24 кг</b> |
| <b>0,8x2,5м</b>  | 2м <sup>2</sup>    | <b>61,52 кг</b> |
| <b>0,8x3,0м</b>  | 2,4м <sup>2</sup>  | <b>73,13 кг</b> |
| <b>0,8x3,3м</b>  | 2,64м <sup>2</sup> | <b>64,76 кг</b> |
| <b>0,85x1,2м</b> | 1,02м <sup>2</sup> | <b>32,90 кг</b> |
| <b>0,85x1,5м</b> | 1,27м <sup>2</sup> | <b>39,85 кг</b> |
| <b>0,85x3,0м</b> | 2,55м <sup>2</sup> | <b>76,41 кг</b> |
| <b>0,85x3,3м</b> | 2,8м <sup>2</sup>  | <b>83,53 кг</b> |
| <b>0,9x1,0м</b>  | 0,9м <sup>2</sup>  | <b>28,91 кг</b> |
| <b>0,9x1,2м</b>  | 1,08м <sup>2</sup> | <b>34,33 кг</b> |
| <b>0,9x1,5м</b>  | 1,35м <sup>2</sup> | <b>41,56 кг</b> |
| <b>0,9x2,5м</b>  | 2,25м <sup>2</sup> | <b>67,05 кг</b> |
| <b>0,9x3,0м</b>  | 2,7м <sup>2</sup>  | <b>79,70 кг</b> |
| <b>0,9x3,3м</b>  | 2,97м <sup>2</sup> | <b>87,11 кг</b> |
| <b>0,95x1,0м</b> | 0,95м <sup>2</sup> | <b>30,11 кг</b> |
| <b>0,95x1,2м</b> | 1,14м <sup>2</sup> | <b>35,76 кг</b> |
| <b>0,95x1,5м</b> | 1,42м <sup>2</sup> | <b>43,28 кг</b> |
| <b>0,95x3,0м</b> | 2,85м <sup>2</sup> | <b>82,98 кг</b> |
| <b>0,95x3,3м</b> | 3,13м <sup>2</sup> | <b>90,63 кг</b> |

|                  |                    |                  |
|------------------|--------------------|------------------|
| <b>1,0x1,0м</b>  | 1м <sup>2</sup>    | <b>32,45 кг</b>  |
| <b>1,0x1,1м</b>  | 1,1м <sup>2</sup>  | <b>34,38 кг</b>  |
| <b>1,0x1,2м</b>  | 1,2м <sup>2</sup>  | <b>38,33 кг</b>  |
| <b>1,0x1,5м</b>  | 1,5м <sup>2</sup>  | <b>46,15 кг</b>  |
| <b>1,0x1,8м</b>  | 1,8м <sup>2</sup>  | <b>53,96 кг</b>  |
| <b>1,0x2,35м</b> | 2,25м <sup>2</sup> | <b>68,63 кг</b>  |
| <b>1,0x2,5м</b>  | 2,5м <sup>2</sup>  | <b>73,72 кг</b>  |
| <b>1,0x3,0м</b>  | 3м <sup>2</sup>    | <b>87,42 кг</b>  |
| <b>1,0x3,3м</b>  | 3,3м <sup>2</sup>  | <b>95,41 кг</b>  |
| <b>1,1x1,1м</b>  | 1,21м <sup>2</sup> | <b>38,04 кг</b>  |
| <b>1,1x1,2м</b>  | 1,32м <sup>2</sup> | <b>42,34 кг</b>  |
| <b>1,1x1,5м</b>  | 1,65м <sup>2</sup> | <b>50,73 кг</b>  |
| <b>1,1x3,0м</b>  | 3,3м <sup>2</sup>  | <b>95,14 кг</b>  |
| <b>1,1x3,3м</b>  | 3,63м <sup>2</sup> | <b>103,71 кг</b> |
| <b>1,2x1,2м</b>  | 1,44м <sup>2</sup> | <b>45,19 кг</b>  |
| <b>1,2x1,5м</b>  | 1,8м <sup>2</sup>  | <b>54,17 кг</b>  |
| <b>1,2x1,8м</b>  | 2,16м <sup>2</sup> | <b>63,14 кг</b>  |
| <b>1,2x2,0м</b>  | 2,4м <sup>2</sup>  | <b>69,96 кг</b>  |
| <b>1,2x2,35м</b> | 2,82м <sup>2</sup> | <b>80,01 кг</b>  |
| <b>1,2x2,5м</b>  | 3м <sup>2</sup>    | <b>85,92 кг</b>  |
| <b>1,2x3,0м</b>  | 3,6м <sup>2</sup>  | <b>101,71 кг</b> |
| <b>1,2x3,3м</b>  | 3,96м <sup>2</sup> | <b>110,86 кг</b> |

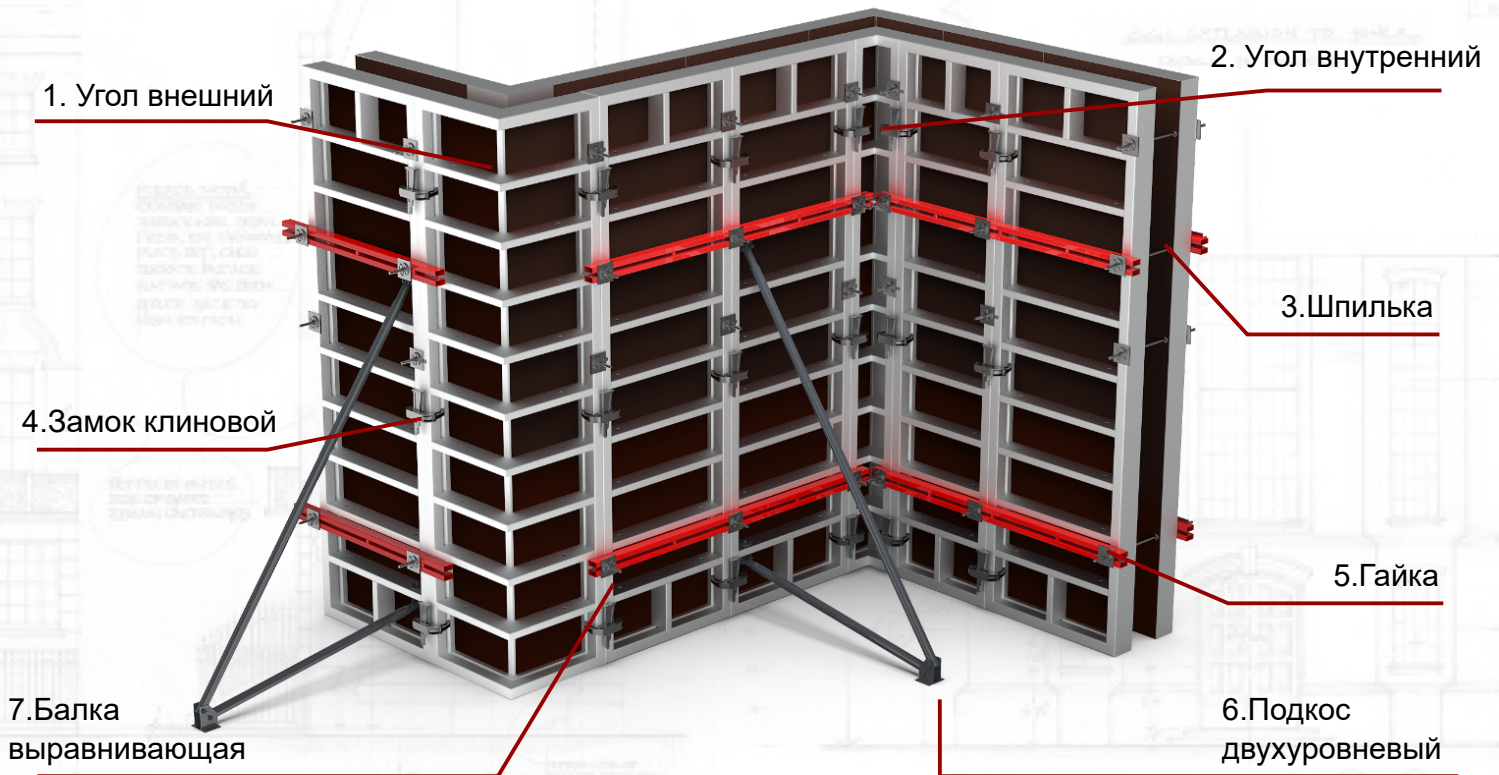


++

# Крупнощитовая опалубка

## Элементы опалубочной системы

7



## Описание

### 1. Угол внешний

Предназначен для соединения щитов опалубки при формировании наружной стороны прямого угла стены (колонны). Изготовлен из стали.

Размеры угла: • 1200 • 1500

### 2. Угол внутренний

Предназначен для формирования внутренней стороны прямого угла. Изготовлен из стали

Размеры угла: • 200x200x1500 • 200x200x1200

### 3. Шпилька опалубочная

Соединяет щиты между собой в рабочее положение. Помещается во внутренней части опалубочной конструкции и задаёт толщину стены. Длина шпильки зависит от толщины бетонируемой стены (150 ÷ 600 мм с шагом 50 мм) (5)

### 4. Клиновой замок

Закрепляет элементы опалубки. Состоит из основного корпуса и ударного механизма. Ударный механизм активируется ударом инструмента и фиксирует элементы опалубки, обеспечивая их стабильность во время бетонирования.

### 5. Гайка

Специализированный элемент крепежа, предназначен для соединения и фиксации деталей опалубочных систем. Обеспечивает надежное соединение плит опалубки, предотвращая их смещение. Обеспечивает равномерное распределение нагрузок.

### 6. Подкос двухуровневый

Изделие, которое используется в качестве вспомогательного монтажного приспособления для установки и удержания щитов (монтажных панелей) стеновой опалубки в проектом положении. Подкос воспринимает ветровые нагрузки и временные горизонтальные нагрузки во время бетонирования и уплотнения бетона

### 7. Балка выравнивающая

Дополнительное оборудование для опалубочных систем, относится к комплектующим для опалубки стен. Она позволяет идеально выравнивать в горизонтальной и вертикальной плоскостях опалубочные щиты.

# Крупнощитовая опалубка

**8**

## Разновидность комплектующих для сборки опалубочной системы СИГМА

### Несущие элементы

1. Стяжка
2. Гайка
3. Гайка-шайба шарнирная 120
4. Гайка шестигранная
5. Шайба 180
6. Шкворень
7. Шайба 110
8. Винт стяжки

### Технологические

1. Кронштейн подмостей
2. Подмости наружные
3. Площадки опорные
4. Устройство ограждающее
5. Домкрат для щитов
6. Съёмник

### Опорные

1. Анкер – закрепляется в неподвижной конструкции или грунте для закрепления опалубки

### Соединительные

1. Замок клиновой
2. Замок эксцентриковый
3. Замок удлиненный
4. Замок удлиненный литой
5. Угловой элемент
6. Балка выравнивающая

### Монтажные элементы

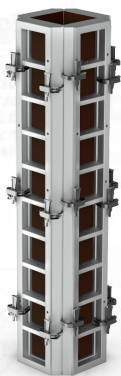
1. Захват монтажный (проверяемые параметры геометрии)
2. Строп двухветьевой
3. Подкос двухуровневый
4. Подкос одноуровневый
5. Подкос двухуровневый 4,3
6. Подкос одноуровневый 5,0 (шарнирный)
7. Распоры шахтные



Примеры технических решений  
различных узлов и конструкций

9

Формирование колонн и углов при помощи замков позволяет отказаться в условиях строительной площадки от применения дополнительной номенклатуры элементов



Колонна

Формируются с помощью внутреннего и наружного шарнирных углов



Поворот стены 60-140

Является наиболее распространенным узлом в монолитном строительстве. Для формирования опалубки подобных узлов используются угловые щиты



Пересечение стен

Конструкция и типоразмеры щитов позволяет опалубивать любые размеры без применения деревянных вставок..



Стена

Для формирования переступа стены целесообразно использовать линейные щиты и внутренние/внешние угловые элементы..



Переступ стены

## Крупнощитовая опалубка

## Гарантийные обязательства

10

Изготовитель обеспечивает полную комплектность изделия, отсутствие дефектов в конструкции, а также механических повреждений материалов и комплектующих.

Гарантийный срок работы составляет 12 месяцев с момента ввода в эксплуатацию.

Гарантия не распространяется на случаи механических повреждений изделия, вызванных неправильным использованием, несоблюдением правил транспортировки и хранения.

Важно отметить, что запрещается самостоятельный разбор, разукрупнение и конструктивные изменения без предварительного согласования с изготовителем.