



**Частотные преобразователи
серии 3G3HV**

Руководство пользователя

Внимание!

Данное руководство не является официальной документацией OMRON.

В случае возникновения спорных вопросов, связанных с использованием данного Руководства, обращайтесь к официальной документации.

Благодарим Вас за приобретение изделия серии SYSDRIVE 3G3HV.

Надлежащее обращение с изделием гарантирует нормальное функционирование изделия, продлит время его эксплуатации и может предотвратить возможные несчастные случаи.

Внимательно прочитайте настоящее руководство, а также аккуратно обращайтесь с оборудованием в процессе его эксплуатации.

Замечание.

1. Настоящее руководство по эксплуатации описывает функции изделия и взаимосвязи с другими изделиями. Необходимо осознать, что действия, не предусмотренные в данном руководстве, недопустимы.
2. Несмотря на то, что при разработке настоящего документа изготовитель старался учесть все необходимое, при появлении любых предложений по улучшению руководства обращайтесь к представителям фирмы OMRON.
3. Внутри кожуха изделие содержит потенциально опасные части. При любых условиях не предпринимайте попыток снятия кожуха. Результатом таких действий могут стать повреждение оборудования, ранения персонала или смертельная травма. Никогда не пытайтесь самостоятельно отремонтировать или разобрать изделие.
4. Мы рекомендуем Вам дополнить разрабатываемые Вами инструкции по эксплуатации систем, где устанавливается данное изделие, следующими предупреждениями:
 - предостережением об опасности высоковольтного оборудования;
 - предостережением об опасности прикосновения к клеммам изделия, даже после отключения напряжения питания. (После отключения напряжения питания на клеммах присутствует напряжение).
5. Изменения, направленные на улучшение эксплуатационных характеристик, могут вноситься в спецификации и функции изделия без отражения в настоящем руководстве.

Внимание:

Изделия фирмы OMRON предназначены для использования квалифицированным персоналом с применением соответствующих приемов работы и только для целей, описанных в настоящем руководстве.

Для индикации и классификации предосторожностей в настоящем руководстве используются следующие обозначения. Они всегда сопровождают необходимую для работы информацию. Пренебрежение этой информацией может стать причиной травм персонала или повреждения оборудования.

Опасность! обозначает информацию, невнимание к которой может стать причиной смертельного случая или тяжелого травматизма.

Предупреждение! обозначает информацию, невнимание к которой может стать, вероятно, причиной смертельного случая или тяжелого травматизма.

Внимание! обозначает информацию, невнимание к которой может стать причиной относительно тяжелого или легкого травматизма, повреждения оборудования или сбоев в его работе.

Ссылки на продукцию OMRON.

В настоящем руководстве названия всех изделий фирмы печатаются с заглавной буквы. Слово «Блок» печатается с большой буквы, если он является продукцией фирмы OMRON, в независимости от того, является это слово именем собственным или нет.

Аббревиатура «Ch», которая появляется на некоторых дисплеях и на некоторых изделиях фирмы OMRON, часто означает «слово», и в этом смысле в документации обозначается аббревиатурой «Wd».

Аббревиатура «PC» обозначает Программируемый Контроллер и не используется в качестве аббревиатуры для обозначения других аппаратных средств.

Визуальная помощь.

Чтобы помочь Вам определять местонахождение информации различного рода в левой колонке руководства появляются следующие заголовки:

Замечание сопровождает особенно интересную информацию для эффективной и удобной эксплуатации продукции.

Содержание

Глава 1. Введение.	7
1.1 Назначение.	8
1.2 Конструкция	10
Глава 2. Установка.	13
2.1 Монтаж.	14
2.1.1 Размеры	14
2.1.2 Условия установки.	17
2.2 Подключение.	18
2.2.1 Снятие и установка передней крышки.	19
2.2.2 Клеммная коробка	21
2.2.3 Стандартная схема включения.	23
2.2.4 Подключение силовых цепей питания.	24
2.2.5 Подключение к клеммам цепей управления.	37
Глава 3. Подготовка к эксплуатации	39
3.1 Процедура подготовки	40
3.2 Действия с Цифровым Пультom Управления (ЦПУ)	42
3.2.1 Конструкция	42
3.2.2 Краткое описание	42
3.3 Пробный запуск (опробование).	45
3.4 Основной режим регулирования.	48
3.5 Применяемые режимы.	59
3.5.1 Режим энергосбережения.	59
3.5.2 ПИД регулирование.	63
3.5.3 Перечень параметров	71
3.5.4 Детальное описание параметров	82
Глава 4. Эксплуатация.	117
4.1 Функции защиты и диагностики.	118
4.2 Поиск и устранение неисправностей.	121
4.3 Обслуживание и периодические проверки.	126
Глава 5. Спецификации	129
5.1 Спецификации Инверторов.	130
5.2 Спецификации периферийного оборудования	134
5.2.1 Периферийное оборудование.	134
5.2.2 3G3HV-PCMA2 Преобразователь напряжение/ток.	134
5.2.3 Цифровой измеритель КЗТJ-V11.	135
5.2.4 3G3IV-PJVOP96 Аналоговый пульт управления (стандартная модель в металлическом корпусе).	136
5.2.5 3G3IV-PJVOP95 Аналоговый пульт управления (компактная модель в пластмассовом корпусе).	137
5.2.6 Тормозной блок 3G3IV-PCDBR	137
5.2.7 Блок тормозного резистора 3G3IV-PLKEB	138
5.2.8 Дроссель для цепей постоянного тока 3G3HV-PUZDAB-A-MH	139
5.2.9 Дроссель для цепей переменного тока 3G3HV-PUZBAB-A-MH	140
5.2.10 Входной помехоподавляющий фильтр 3G3HV-PHF	142
5.2.11 Выходной помехоподавляющий фильтр 3G3IV-PLH	144
Глава 6. Приложение	147
6.1 Замечания по эксплуатации Инвертора с двигателем.	148
6.2 Перечень стандартных моделей	150
6.3 Перечень параметров.	151

Глава 1. Введение.

1.1 Назначение.

Мощный Инвертор широкого назначения 3G3HV является легко обслуживаемым прибором, имеющим расширенные функциональные возможности, такие как Пропорционально-Интегрально-Дифференциальное (ПИД) регулирование и работа в режиме энергосбережения.

Модели Инверторов Sysdrive 3G3HV.

Выпускаются следующие модели Инверторов 3G3HV классов 200 и 400 В.

Для работы с большинством применяемых двигателей мощностью от 0.4 до 300 кВт выпускаются в общем 21 тип Инверторов.

Класс по напряжению	Категория защиты	Максимально применимая мощность двигателя, кВт	Модель		
200 В 3 фазы	тип NEMA1	3.7	3G3HV-A2037		
		5.5	3G3HV-A2055		
		7.5	3G3HV-A2075		
		11	3G3HV-A2110		
		15	3G3HV-A2150		
	шасси открытого типа	18.5	3G3HV-B2185		
		22	3G3HV-B2220		
		30	3G3HV-B2300		
		37	3G3HV-B2370		
		45	3G3HV-B2450		
		55	3G3HV-B2550		
		75	3G3HV-B2750-E		
		400 В 3 фазы	тип NEMA1	3.7	3G3HV-A4037
				5.5	3G3HV-A4055
7.5	3G3HV-A4075				
11	3G3HV-A4110				
15	3G3HV-B4150				
шасси открытого типа	18.5		3G3HV-B4185		
	22		3G3HV-B4220		
	30		3G3HV-B4300		
	37		3G3HV-B4370		
	45		3G3HV-B4450		
	55		3G3HV-B4550		
	75		3G3HV-B750		
	110		3G3HV-B11K		
	160		3G3HV-B416K		
185	3G3HV-B418K				
220	3G3HV-B422K				
300	3G3HV-B430K				

Работа в режиме энергосбережения.

В режиме энергосбережения, если двигатель работает с небольшой нагрузкой, Инвертор 3G3HV автоматически определяет величину потребляемого тока двигателя, подключенного к Инвертору, оценивает его нагрузку и понижает выходное напряжение, таким образом эффективно сокращая потребляемую двигателем мощность. При понижении питающего напряжения скорость вращения ротора двигателя остается постоянной.

В случае, когда параметры двигателя неизвестны, для наиболее эффективного уменьшения потребляемой мощности в режиме энергосберегающей работы, используйте функцию автоматической настройки.

Работа Инвертора в режиме энергосбережения идеально подходит в следующих случаях применения:

- Управление потоком воды при работе насосов.
- Управление механизмами, работающими с переменной нагрузкой, такими, как металлообрабатывающие станки, деревообрабатывающие станки, оборудование для производства кормов.
- Управление механизмами, работающими в основном с небольшими нагрузками.

ПИД (пропорционально-интегрально-дифференциальное) регулирование.

Инвертор снабжен функцией ПИД-регулирования, легко обеспечивающей выполнение следящего регулирования.

Метод следящего регулирования является методом, при котором Инвертор, используя сенсорные датчики определяет скорость вращения ротора двигателя и изменяет частоту выходного напряжения для регулирования скорости двигателя.

Метод следящего регулирования может применяться в разнообразных процессах.

ПИД-регулирование является идеальным при использовании в следующих случаях:

- Регулирование скорости: при использовании датчиков скорости вращения, таких, как тахометрический генератор, Инвертор регулирует скорость вращения двигателя вне зависимости от величины его нагрузки, или обеспечивает синхронизацию скорости вращения двигателя со скоростью вращения другого двигателя.
- Регулирование давления: при использовании датчиков давления Инвертор выполняет регулирование, обеспечивающее постоянство давления.
- Регулирование потока: при использовании датчиков потока Инвертор выполняет регулирование постоянства потока.
- Регулирование температуры: при использовании датчиков температуры и вентилятора Инвертор выполняет регулирование температуры.

Источник задания частоты (далее Задатчик Частоты).

Для регулирования частоты выходного напряжения возможно применение трех источников :

- цифровой выход Цифрового пульта управления Инвертора ;
- напряжение в пределах от 0 до 10в;
- ток в пределах от 4 до 20 мА.

Инвертор может использовать один из вышеперечисленных источников, если он настроен для работы с указанными параметрами.

Инвертор может работать максимум с четырьмя задатчиками частоты. При использовании дистанционного (многоступенчатого) входа, Инвертор выполняет действия со ступенчатым изменением скорости не более чем с четырьмя ступенями скорости.

Смещение частоты (изменение частоты).

Функция смещения частоты выходного напряжения предотвращает появление на выходе Инвертора частоты, способной вызвать резонанс исполнительного механизма.

Установки времени разгона/торможения.

Время разгона и торможения двигателя задается Инвертору независимо друг от друга в интервале от 0.0 до 3600 сек.

Инвертору могут быть заданы два значения времени разгона и два значения времени торможения, любое из которых можно выбрать посредством дистанционного управления.

Установка зависимостей V/F.

Выберите одну из 15 зависимостей согласно выполняемой задаче.

Инвертору могут быть заданы дополнительную зависимость V/F.

Функция монитора

При помощи Цифрового Пульта Управления обеспечивается контроль следующих параметров:

значение задатчика частоты, частота выходного напряжения, выходной ток, выходное напряжение, напряжение постоянного тока, выходная мощность, состояние входных клемм, режим Инвертора, ошибка при отключении питающего напряжения, номер PROM, суммарное время работы, значение глубины обратной связи при ПИД-регулировании.

Модели с пониженными шумовыми характеристиками (малозумящие модели) от 3.7 до 160 кВт.

В качестве выходного транзистора в Инверторе применен биполярный транзистор с изолированным затвором. Применение метода широтно-импульсной модуляции с высокочастотной несущей обеспечивает отсутствие генерации механического шума.

Большая величина момента вращения при низкой частоте выходного напряжения.

Даже при низких значениях частоты выходного напряжения, когда частота равна только 3 Гц, можно достигнуть 150% номинальной величины момента вращения.

Автоматическое поддержание момента вращения

Инвертор автоматически устанавливает свои выходные параметры в соответствии с требуемым значением момента вращения двигателя при постоянной скорости или ускорении, обеспечивая тем самым необходимую мощность двигателя при работе.

Меры по предотвращению генерирования гармоник.

К моделям мощностью от 3.7 до 15 кВт могут подключаться дополнительные дроссели.

Модели мощностью от 18.5 до 160 кВт содержат встроенный дроссель, а также используют импульсный выпрямитель, подавляющий гармонические составляющие эффективнее дросселя.

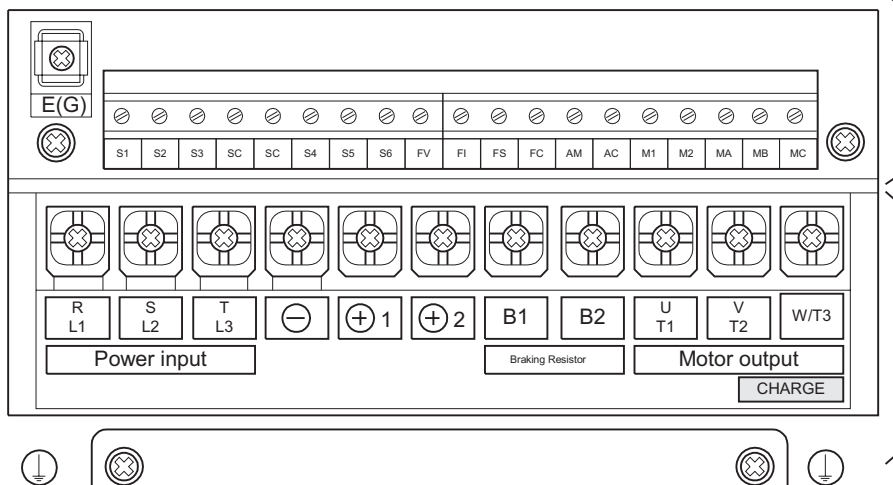
1.2 Конструкция

Панель



Клеммы подключения (с удаленной передней крышкой)

Пример : Инвертор класса 200 В выходной мощностью 3.7 кВт



Цифровой Пульт Управления (ЦПУ)



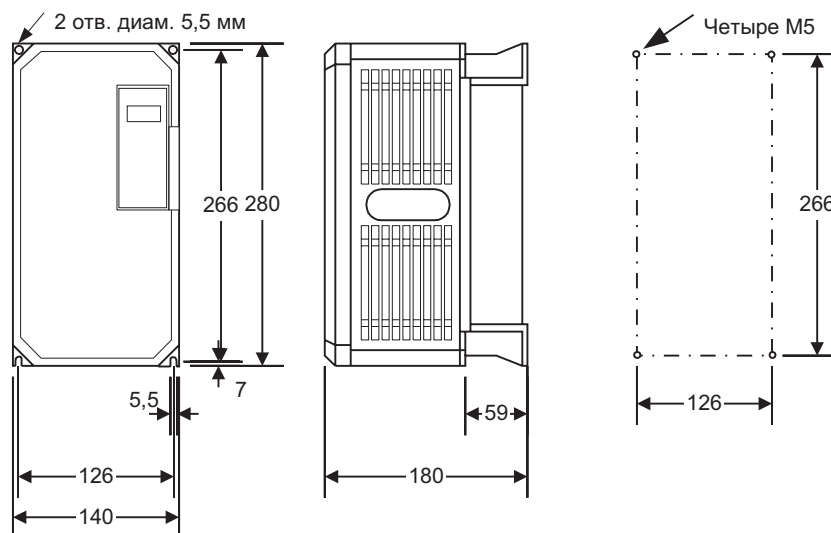
Глава 2. Установка

2.1 Монтаж

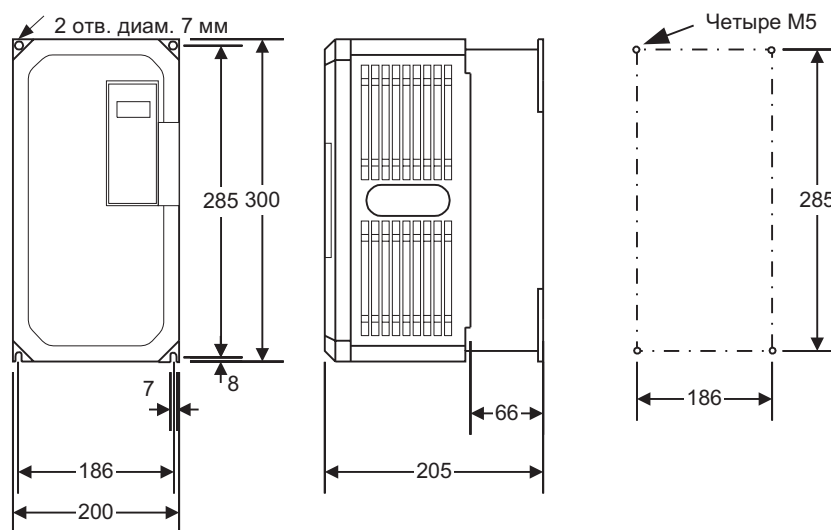
2.1.1 Размеры

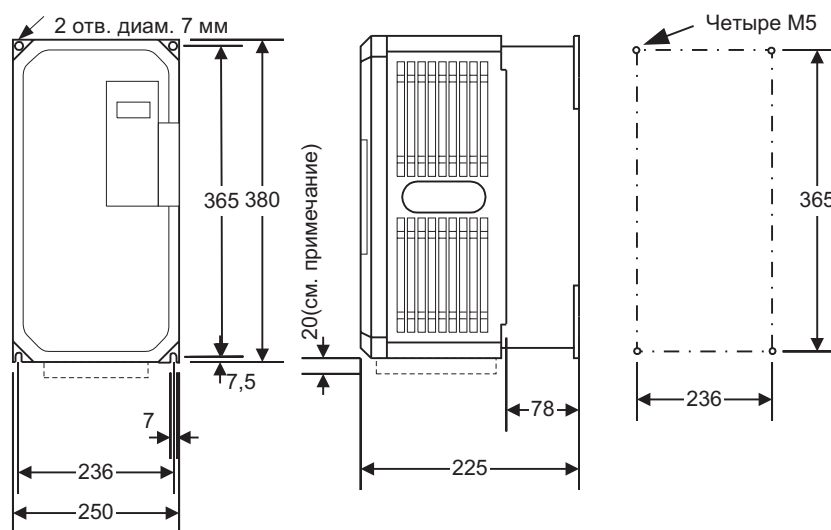
Размеры

3G3HV A2037/-A4037

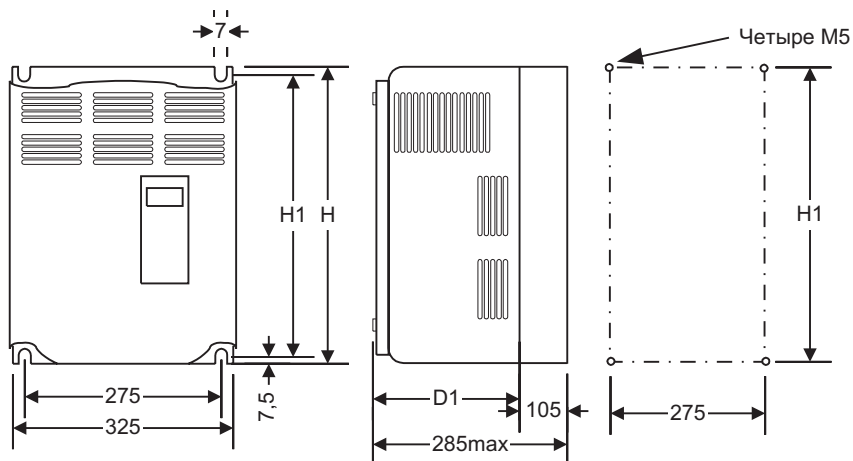


3G3HV-A2055/-A2075/-A4055/-A4075



3G3HV-A2110/-A2150/-A4110/-A4150

Замечание Пунктирная линия относится только к -A2150

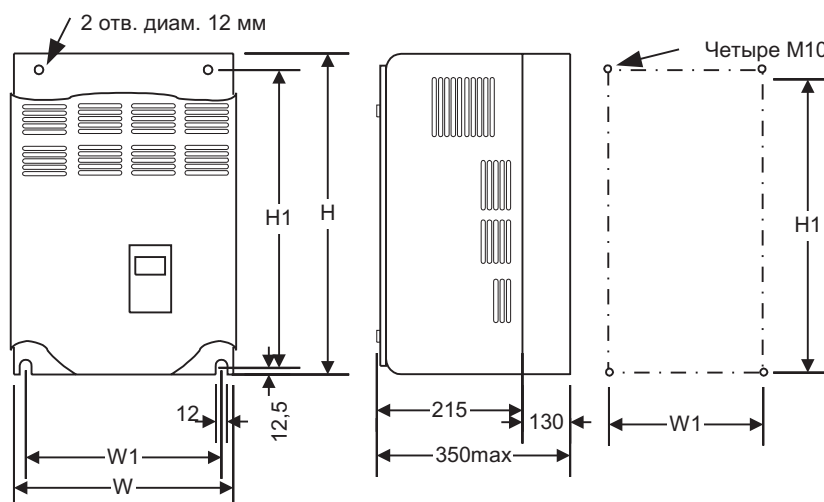
3G3HV-B2185/-B2220/-B4185/-B4220/-B4300/-B4450

Класс по напряжению	Модель 3G3HV-	Размеры, мм		
		H	H1	D1
200 В	B2185/B2220	450	435	174.5
400 В	B4185/B4220	450	435	174.5
	B4300/B4370/B4450	526	610	175

3G3HV-B2300/-B2370/-B2450/-B2550/-B4550/-B4750

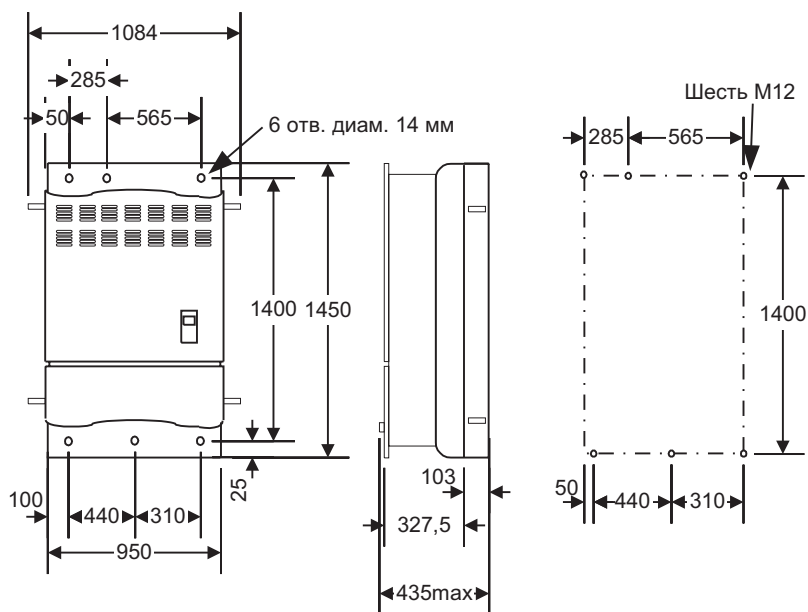
Класс по напряжению	Модель 3G3HV-	Размеры, мм			
		W	H	W1	H1
200 В	B2300/B2370	425	675	320	650
	B2450/B2550	475	800	370	775
400 В	B4550/B4750	455	820	350	795

3G3HV-B2750/-B411K/-B416K

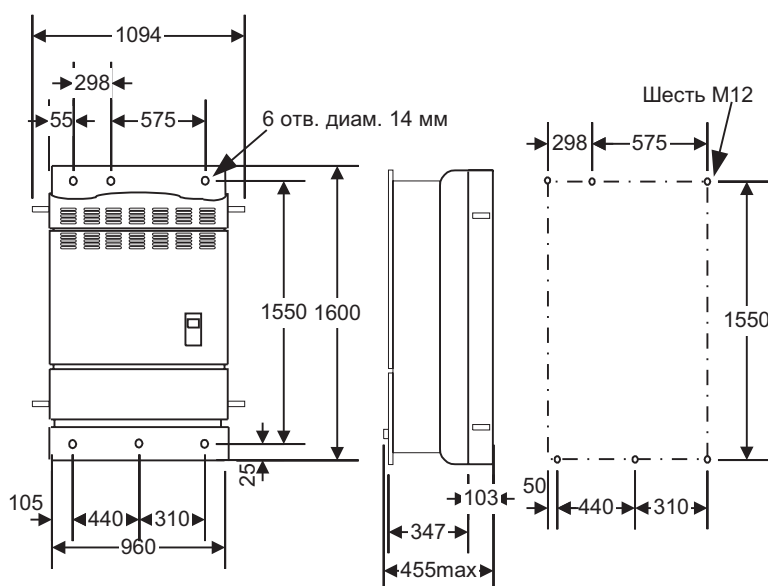


Класс по напряжению	Модель 3G3HV-	Размеры, мм		
		D	D2	W2
200 В	B2750	400	158	695
400 В	B411K	375	130	695
	B416K	400	158	695

3G3HV-B418K/-B422K



3G3HV-B430K



2.1.2 Условия установки

Предостережения и предупреждения

Внимание! Не устанавливайте Инвертор возле воспламеняющихся объектов во избежание возгорания.

Внимание! Не устанавливайте Инвертор в местах, подверженных попаданию пыли или мусора, во избежание возгорания.

Внимание! Оберегайте Инвертор от попадания внутрь посторонних предметов во избежание возгорания или неполадок в работе оборудования.

Внимание! Обеспечьте заданные расстояния между Инвертором и панелью управления, а также между Инвертором и другими блоками во избежание возгорания или неполадок в работе оборудования.

Внимание! Избегайте сильных ударов Инвертора во избежание его повреждения или возникновения неполадок в работе.

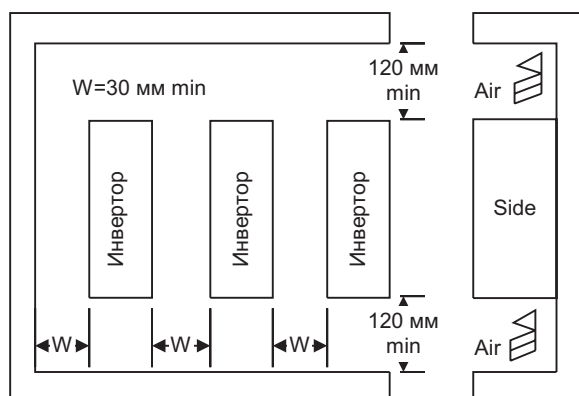
Предупреждение! В целях безопасности устанавливайте устройства экстренной остановки во избежание травм персонала. (Удерживающий тормоз не является средством остановки, обеспечивающим безопасность)

Предупреждение! Устройство экстренной остановки устанавливайте таким образом, чтобы в случае опасности имелась возможность отключения питающего напряжения и работа оборудования прекратилась немедленно, во избежание травм персонала.

Расположение

Устанавливайте Инвертор на вертикальной поверхности таким образом, чтобы надписи на табличках были ориентированы вверх.

При установке Инвертора всегда выдерживайте указанные ниже расстояния для обеспечения нормального отвода тепла от Инвертора.



Требования к месту установки.

Устанавливайте Инвертор в следующих условиях.

Исполнение Nema I

Температура окружающей среды : от -10 до 40 С.

Относительная влажность: не более 90% без конденсации влаги.

Шасси открытого типа

Температура окружающей среды : от -10 до 45 С.

Относительная влажность: не более 90% без конденсации влаги.

Замечание На верхней и нижней поверхностях Инвертора установлены защитные крышки. Перед установкой Инверторов класса 200-400v выходной мощностью 15 кВт и менее, удалите защитные крышки.

- Устанавливайте Инвертор в чистом помещении (месте) без доступа масляных брызг и пыли. В противном случае, устанавливайте Инвертор в полностью закрытую панель, защищенную от взвешенной в воздухе пыли.
- При установке и эксплуатации Инвертора принимайте специальные меры по недопущению попадания внутрь металлической стружки, масла, воды, и посторонних предметов.
- Не устанавливайте Инвертор на панель из воспламеняющегося материала, например изготовленную из древесины.

Регулирование окружающей температуры

Для повышения надежности эксплуатации Инвертор должен устанавливаться в местах, где отсутствуют чрезмерные скачки температуры.

В случае установки Инвертора в закрытом пространстве, например в боксе, используйте охлаждающий вентилятор или кондиционер для поддержания температуры внутри бокса ниже 45 С.

Защита Инвертора от попадания посторонних предметов в процессе установки.

В процессе установки Инвертора накрывайте его крышкой для предотвращения попадания внутрь металлической стружки, образующейся при сверлении отверстий.

По окончании установки, удалите крышку 7 Инвертора, в противном случае вентиляция блока будет нарушена, вызывая перегрев Инвертора.

2.2 Подключение.

Предостережения и предупреждения.

Предупреждение! Перед подключением убедитесь, что напряжение питания отключено во избежание поражения электрическим током.

Предупреждение! Подключение должно производиться квалифицированным персоналом, специализирующимся на электромонтажных работах. В противном случае

возможно возгорание оборудования или поражение персонала электрическим током.

- Предупреждение!** После подключения устройства экстренной остановки, непременно убедитесь в надлежащей его работе, во избежание случаев травм персонала.
- Предупреждение!** Убедитесь в подключении земляной шины к клемме заземления во избежание случаев поражения электрическим током или возгорания оборудования.
- Предупреждение!** Убедитесь в том, что напряжение питания Инвертора соответствует напряжению сети переменного тока во избежание возгорания, повреждения или неполадок в работе оборудования.
- Предупреждение!** При подключении резистора динамического торможения, Блока Резистора динамического торможения, или Тормозного блока, непременно следуйте указаниям Инструкции по Эксплуатации во избежание возгорания оборудования.
- Предупреждение!** Убедитесь в том, что подключение произведено без ошибок, во избежание повреждения оборудования и травм персонала.
- Предупреждение!** Убедитесь в том, что в клеммной коробке все винты крепко затянуты, во избежание возгорания, травм или повреждения оборудования.
- Внимание!** Не подключайте провода сетевого питания к выходным клеммам T1(u), T2(v) или T3(w), во избежание повреждения оборудования или неполадок в его работе.

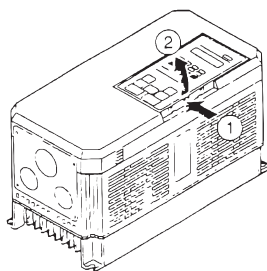
2.2.1 Снятие и установка передней крышки.

Для подключения кабелей к клеммам вначале снимите верхнюю крышку. Перед снятием верхней крышки удалите Цифровой Пульт Управления.

Не пытайтесь снять или установить переднюю крышку, не удалив сначала Цифровой Пульт Управления. В противном случае, вследствие неполного контакта возможен сбой в работе Пульты Управления.

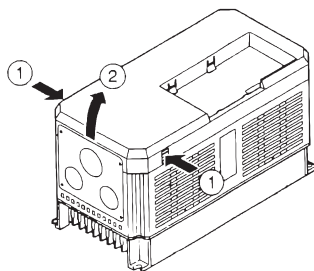
Снятие Цифрового Пульты Управления

Для отпирания замка нажмите рычаг на боковой стороне пульта управления в направлении, указанном стрелкой 1, и для удаления, поднимите его в направлении, указанном стрелкой 2, как показано на следующем рисунке.



Снятие передней крышки.

Нажмите на левую и правую стороны передней крышки в направлениях, указанных стрелками и поднимите нижнюю часть крышки в направлении, указанном стрелкой 2, как показано на следующем рисунке.



Установка Передней Крышки

После подключения клемм установите переднюю крышку на преобразователь в обратном порядке операций.

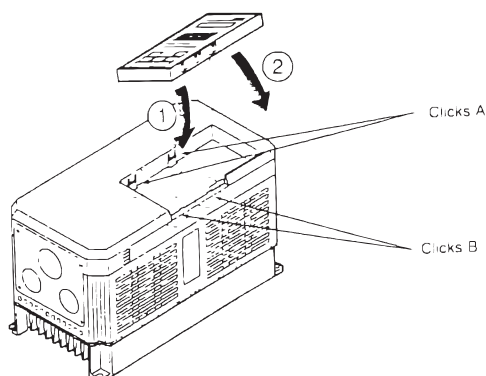
Не устанавливайте переднюю крышку с установленным на ней Цифровым Пультom Управления во избежание неполадок в работе из-за отсутствия контакта.

Вставьте выступ верхней части передней крышки в паз Инвертора, затем нажмите нижнюю часть передней крышки до защелкивания.

Установка Цифрового Пульта Управления.

Вставьте пульт в защелки (А) с передней крышки в направлении, указанном стрелкой 1, как показано на следующем рисунке.

Прижмите Цифровой Пульт Управления в направлении, указанном стрелкой (2), до защелкивания в держателе (В).



Замечание Во избежание нарушений в функционировании цифрового пульта управления вследствие плохого контакта или его отсутствия, не используйте другие приемы для снятия или установки ЦПУ, кроме описанных выше.

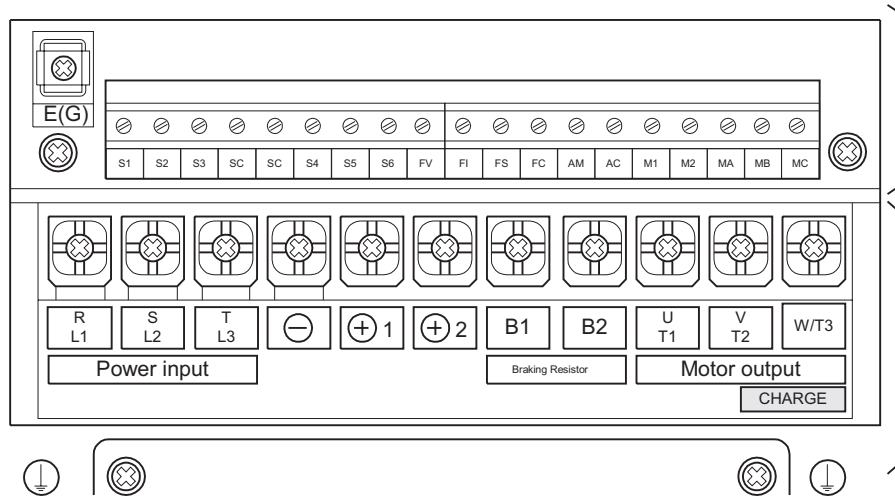
Снятие передней крышки с Инверторов с выходной мощностью 18.5 кВт и более.

На преобразователях с выходной мощностью 18.5 кВт и более, передняя крышка может сниматься без удаления ЦПУ.

Для снятия передней крышки ослабьте четыре винта крепления и осторожно поднимите крышку вверх.

2.2.2 Клеммная коробка

Конфигурация клеммного блока (класс 200В с выходной мощностью 3.7 кВт)



Клеммы силовых цепей питания

Класс 200 В

Модель 3G3HV	A2037 - A2075	A2110 - A2150	B2185 - B 2750
Максимально допустимая мощность двигателя	3.7 - 7.5 кВт	11 - 15 кВт	18.5 - 75 кВт
L1 (R) L2 (S) L3 (T)	Клеммы подключения силового питания 3 фазы, 200 - 230 В, 50/ 60 Гц		Клеммы подключения силового питания 3 фазы, 200 - 230 В, 50/ 60 Гц
L11 (R1) L21 (S1) L31 (T1)	---		
T1 (U) T2 (V) T3 (W)	Выходные клеммы Инвертора для подключения двигателя, фазы, 200 - 230 В переменного тока (соответственно входному напряжению)		
B1 B2	Клеммы подключения Блока Тормозного Резистора		
+ 1	Клеммы подключения дросселя (+1 - +2)	Клеммы подключения дросселя (+1 - +2)	
+ 2	Входные клеммы источника питания пост. тока (+1 - _)	Входные клеммы источника питания пост. тока (+1 - _)	
-	---	Клеммы подключения Тормозного Блока (+3 - _)	
+ 3	---	---	
Заземлите клемму, сопротивление заземления не более 100 Ом			

Класс 400 В

Модель 3G3HNV	A4037 - A4150	B4185 - B416K	B418K - B430K
Максимально допустимая мощность двигателя	3.7 - 15 кВт	18.5 - 160 кВт	185 - 300 кВт
L1 (R) L2 (S) L3 (T)	Клеммы подключения силового питания 3 фазы, 380 - 460 В, 50/ 60 Гц	Клеммы подключения силового питания фазы, 380 - 460 В, 50/ 60 Гц	Клеммы подключения силового питания 3 фазы, 380 - 460 В, 50/ 60 Гц
L11 (R1) L21 (S1) L31 (T1)	---		
T1 (U) T2 (V) T3 (W)	Выходные клеммы Инвертора для подключения двигателя, фазы, 380 - 460 В переменного тока (соответственно входному напряжению)		
B1 B2	Клеммы подключения Блока Тормозного Резистора	---	
+ 1	Клеммы подключения дросселя (+1 - +2)	---	Входные клеммы источника питания пост. тока (+1 - _)
+ 2	Входные клеммы источника питания пост. тока (+1 - _)	---	---
-	---	---	Клеммы подключения Тормозного Блока (+3 - _)
+ 3	---	---	---
Заземлите клемму, сопротивление заземления не более 10 Ом			

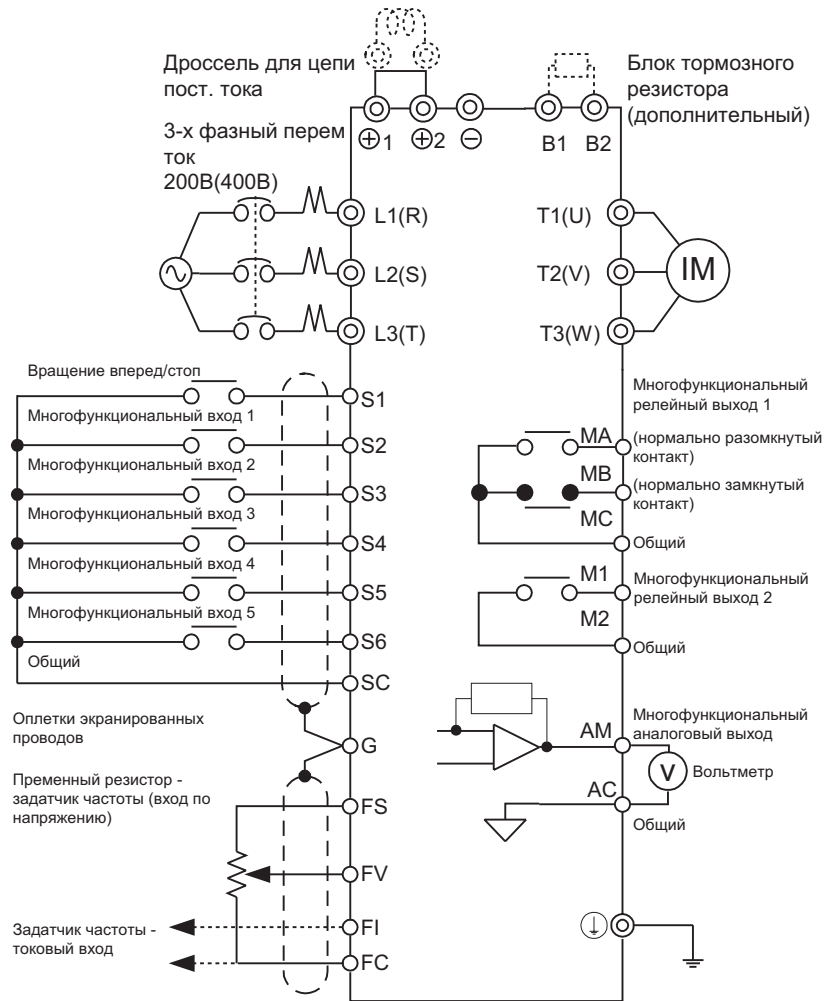
Клеммы цепей управления всех моделей Инверторов 3G3HV

Символ	Наименование	Функция	Уровень сигнала	
Вход	S1	Вращение вперед/Стоп	Оптопара 24 В пост. тока, 8 мА.	
	S2	Многофункциональный вход 1 (S2)		Задается константой p035 (Обратное вращение/Стоп)
	S3	Многофункциональный вход 2 (S3)		Задается константой p036 (Внешняя ошибка а)
	S4	Многофункциональный вход 3 (S4)		Задается константой p037 (Переуст. При ошибке)
	S5	Многофункциональный вход 4 (S5)		Задается константой p038 (задатчик 1 многост. Скорости)
	S6	Многофункциональный вход 5(S6)		Задается константой p039 (задатчик 2 многост. Скорости)
	SC	Общий последовательных входов		Источник питания постоянного тока задатчика частоты
	FS	Источник питания задатчиков частоты	Вход по напряжению задатчика частоты	15 В пост. тока 20 мА
	FV	Вход задатчика частоты (напряжение)	Токовый вход задатчика частоты	0 -10 В пост. тока(20 кОм)
	FI	Вход задатчика частоты (ток)	Заземление оплеток кабелей посл. Входов и задатчиков частоты (см. Примечание 2)	4-20 мА (250 кОм)
	FC	Общий для FV, FI		
E (G)	Заземление оплеток экранированных кабелей			
Выход	MA	Многофункциональный релейный выход 1 (норм. Разомкнут)	Релейный выход 30 В пост. тока 1А макс. 250 В пост. тока 1 А макс.	
	MB	Многофункциональный релейный выход 1 (норм. замкнут)		
	MC	Многофункциональный релейный выход 1 общий		Общий для MA, MB
	M1	Многофункциональный релейный выход 2 (норм. Разомкнут)		Задается константой p041 (запуск)
	M2	Многофункциональный релейный выход 1 (норм. Разомкнут)		Общий для M1
	AM	Многофункциональный аналоговый выход		Задается константой p048 (выходная частота)
	AC	Многофункциональный аналоговый выход (общий)		Общий для AM

- Замечание**
1. Установки, указанные в колонке описания функции в скобках, для многофункциональных входов и многофункциональных релейных выходов означают установки по умолчанию.
 2. Не подсоединяйте заземляющий провод к клемме E (G). Заземляющий провод подсоединяйте к клемме заземления клеммного блока силовых цепей.

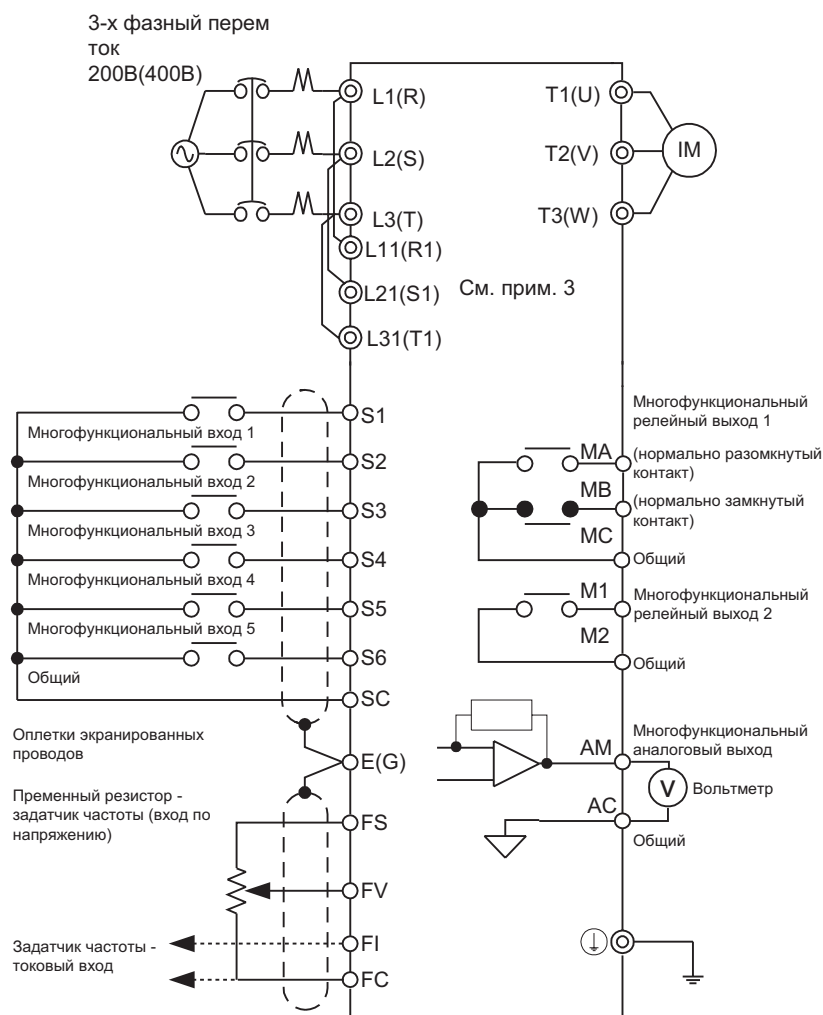
2.2.3 Стандартная схема включения.

Для Инверторов классов 200-400 В выходной мощностью от 3.7 до 15 кВт.



Замечание К клеммам B1 и B2 Инверторов 3G3HV-A2120 и 3G3HV-A2150 подключите Тормозной Блок или Блок Тормозного Резистора.

Для Инверторов классов 200-400 В выходной мощностью от 18.5 до 300 кВт.



- Замечание**
1. Тормозной блок и Блок тормозного резистора к Инверторам выходной мощностью от 18.5 до 160 кВт подключаться не могут. К моделям выходной мощностью от 18.5 до 300 кВт эти блоки подключаются.
 2. Убедитесь, что клеммы R и R1, S и S1, T и T1 замкнуты накоротко. Эти клеммы замкнуты перемычками перед транспортировкой. Однако, при использовании 12 - импульсного выпрямления, удалите замыкающие перемычки.
 3. Клеммы L11 (R1) L21 (S1) L31 (T1) на Инверторах выходной мощностью 185-300 кВт потребителю не предоставляются.
 4. В Инверторы выходной мощностью 185-300 кВт встроенные дроссели не устанавливаются и внешние дроссели к соответствующим клеммам подключаться не могут.

2.2.4 Подключение силовых цепей питания.

Надежность системы и ее защищенность от воздействия помех зависит от применяемого метода подключения. Поэтому, при подключении Инвертора к периферийному оборудованию и другим блокам всегда следуйте приводимым ниже инструкциям.

Сечение провода и размер наконечников.

Для подключения силовых цепей и заземления используйте кабель с поливинилхлоридной изоляцией, рассчитанной на допустимое напряжение 600 В. При значительной длине кабеля, вызывающей падение напряжения, увеличивайте сечение провода пропорционально увеличению его длины.

Сечения проводов

Класс по напряжению 200 В

Модель	Клемма	Клеммный винт	Сечение провода (мм ²)
3G3HV-A2037	L1, L2, L3, (-), (+)1, (+)2, B1, B2, T1, T2, T3	M4	5.5
3G3HV-A2055	L1, L2, L3, (-), (+)1, (+)2, B1, B2, T1, T2, T3	M5	8 5.5..8
3G3HV-A2075	L1, L2, L3, (-), (+)1, (+)2, B1, B2, T1, T2, T3	M5	8 5.5..8
3G3HV-A2110	L1, L2, L3, (-), (+)1, (+)2, (+)3, T1, T2, T3	M6	22 8
3G3HV-A2150	L1, L2, L3, (-), (+)1, (+)2, (+)3, T1, T2, T3	M8 M6	30 8
3G3HV-B2185	L1, L2, L3, L11, L21, L31, T1, T2, T3	M8	30 14
3G3HV-B2220	L1, L2, L3, L11, L21, L31, T1, T2, T3	M8	38 14
3G3HV-B2300	L1, L2, L3, L11, L21, L31, T1, T2, T3	M10 M8	100 22
3G3HV-B2370	L1, L2, L3, L11, L21, L31, T1, T2, T3	M10 M8	60×2P 22
3G3HV-B2450	L1, L2, L3, L11, L21, L31, T1, T2, T3	M10 M8	60×2P 22
3G3HV-B2550	L1, L2, L3, L11, L21, L31, T1, T2, T3	M10 M8	60×2P 30
3G3HV-B2750	L1, L2, L3, L11, L21, L31, T1, T2, T3	M12 M8	100×2P 50

Класс по напряжению 400 В

Модель	Клемма	Клеммный винт	Сечение провода (мм ²)
3G3HV-A4037	L1, L2, L3, (-), (+)1, (+)2, B1, B2, T1, T2, T3	M4	2..5.5 3.5..5.5
3G3HV-A4055	L1, L2, L3, (-), (+)1, (+)2, B1, B2, T1, T2, T3	M4	3.5..5.5
3G3HV-A4075	L1, L2, L3, (-), (+)1, (+)2, B1, B2, T1, T2, T3	M4	5.5
3G3HV-A4110	L1, L2, L3, (-), (+)1, (+)2, B1, B2, T1, T2, T3	M5 M6	8..14 8
3G3HV-A4150	L1, L2, L3, (-), (+)1, (+)2, B1, B2, T1, T2, T3	M5 M6	8..14 8
3G3HV-B4185	L1, L2, L3, L11, L21, L31, T1, T2, T3	M6 M8	14 8
3G3HV-B4220	L1, L2, L3, L11, L21, L31, T1, T2, T3	M6 M8	22 8
3G3HV-B4300	L1, L2, L3, L11, L21, L31, T1, T2, T3	M8	22 8
3G3HV-B4370	L1, L2, L3, L11, L21, L31, T1, T2, T3	M8	30 14
3G3HV-B4450	L1, L2, L3, (-), (+)1, (+)2, T1, T2, T3	M8	50 14
3G3HV-B4550	L1, L2, L3, L11, L21, L31, T1, T2, T3	M10 M8	100 22
3G3HV-B4750	L1, L2, L3, L11, L21, L31, T1, T2, T3	M10 M8	60×2P 22
3G3HV-B411K	L1, L2, L3, L11, L21, L31, T1, T2, T3	M10 M8	60×2P 30
3G3HV-B416K	L1, L2, L3, L11, L21, L31, T1, T2, T3	M12 M8	100×2P 50
3G3HV-B418K	L1, L2, L3, L11, L21, L31, T1, T2, T3	M16 M8	325×2P 50
3G3HV-B422K	L1, L2, L3, L11, L21, L31, T1, T2, T3	M16	325×2P

Модель	Клемма	Клеммный винт	Сечение провода (мм ²)
3G3HV-B430K	L1, L2, L3, L11, L21, L31, T1, T2, T3	M8	60
		M16	325×2P
		M8	50

Замечание Сечение провода определено для медного провода при температуре 75 С.

Наконечники и усилие затягивания.

Сечение провода (мм ²)	Клеммный винт	Размер	Усилие затягивания (Н*м)
0.5	M4	1.25-4	1.2
0.75	M4	1.25-4	1.2
1.25	M4	1.25-4	1.2
2	M4	2-4	1.2
	M5	2-5	2.0
	M6	2-6	2.5
	M8	2-8	6.0
3.5/5.5	M4	5.5-4	1.2
	M5	5.5-5	2.0
	M6	5.5-6	2.5
	M8	5.5-8	6.0
8	M5	8-5	2.0
	M6	8-6	2.5
	M8	8-8	6.0
14	M6	14-6	2.5
	M8	14-8	6.0
22	M6	22-6	2.5
	M8	22-8	6.0
30/38	M8	38-8	6.0
50/60	M8	60-8	6.0
	M10	60-10	10.0
80	M10	80-10	10.0
100		100-10	10.0
100	M12	100-12	14.0
150		150-12	14.0
200		200-12	14.0
325		M12×2	325-12
	M16	326-16	25.0

Замечание Определение сечения провода.

Для подключения силовых цепей сечение провода выбирайте таким, чтобы падение напряжения на линии не превышало 2% от номинального напряжения.

Падение напряжения в линии определяется следующим образом:

Падение напряжения (В) = квадратный корень из 3 * удельное сопротивление (Ом/км) * на длина провода (м) *ток в линии (А) * 10⁻³

Подключение силовой линии питания.

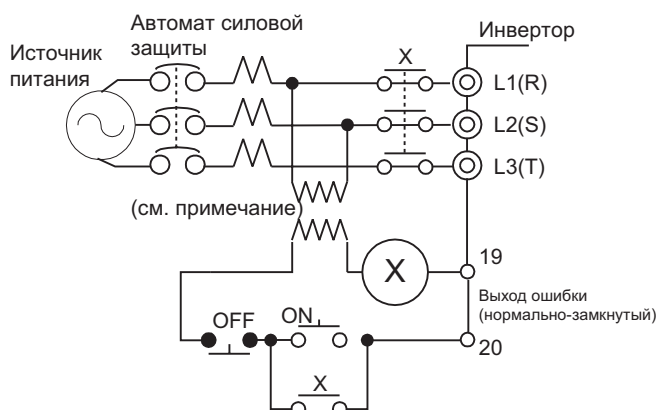
Установка автомата силовой защиты.

Подключение источника силового питания к клеммам питания L1, L2 и L3 всегда осуществляйте через автомат силовой защиты.

Ток срабатывания автомата силовой защиты выбирайте в полтора-два раза больше потребляемого Инвертором тока.

Быстродействие автомата силовой защиты должно выбираться исходя из перегрузочной способности Инвертора (1 мин. при значении выходного тока, равного 150% от номинального значения).

Если автомат силовой защиты предназначен для использования с несколькими Инверторами или другим оборудованием, последовательность подключения должна быть такой, чтобы при появлении сигнала на выходе ошибки (Fault Output), напряжение питания отключалось, как показано на следующей ниже схеме.



Замечание Для Инвертора класса 400 В подключайте трансформатор 400/200 В.

Установка защиты по шине заземления

Вследствие присутствия на выходе Инвертора высокоскоростных переключений, Инвертор генерирует высокочастотный ток утечки.

В общем случае, каждый Инвертор генерирует ток утечки величиной примерно 100 мА (при силовом кабеле длиной 1 м) и еще примерно 5 мА, на каждый дополнительный метр длины кабеля. Поэтому в районе подключения силовых цепей к Инвертору, устанавливайте специально предназначенный защитный прерыватель, определяющий ток утечки на частотах, являющихся опасными для персонала, и не реагирующий на высокочастотные токи утечки.

В качестве специального защитного прерывателя используйте прерыватель с чувствительностью по меньшей мере 10мА на каждый Инвертор.

При использовании защитных прерывателей общего назначения, используйте защитные прерыватели чувствительностью 200 мА или более на каждый Инвертор с быстродействием не менее 0.1 сек.

Установка Магнитного контактора

В случае, когда питание силовой цепи должно отключаться вследствие заданной последовательности работы, вместо автомата силовой защиты можно использовать магнитный контактор.

При установке магнитного контактора со стороны питания для принудительной остановки механизма, рекуперативное торможение не возможно и механизм останавливается по инерции.

Механизм может быть запущен и остановлен посредством включения и выключения контактора на стороне питания, однако частые переключения магнитного контактора могут привести к отказу Инвертора.

При работе Инвертора с ЦПУ автоматический перезапуск после прерывания подачи силового питания невозможен.

В случае использования Блока тормозного резистора, устанавливайте последовательность работы таким образом, чтобы отключение магнитного контактора осуществлялось контактами термореле блока.

Подключение линий силового питания к клеммному блоку.

Фазные шины силового питания могут подключаться к клеммному блоку в любой последовательности, так как порядок подключения фаз ко входу прибора (для клемм L1, L2, L3) не имеет значения.

Установка дросселя в цепь переменного тока.

В случае подключения Инвертора к трансформатору большой мощности (600 кВт и более), или когда подключен фазосдвигающий конденсатор, во входной цепи могут протекать значительные токи, которые в свою очередь могут повредить блок питания Инвертора. Для предотвращения повреждения Инвертора, установите на его входе

дополнительный дроссель. Кроме всего это, улучшит коэффициент использования мощности на стороне питания.

Установка защиты от ЭДС самоиндукции.

Для индуктивных нагрузок, подключаемых вблизи Инвертора, всегда используйте защиту от ЭДС самоиндукции или устанавливайте диоды. Такими индуктивными нагрузками являются магнитные контакторы, электромагнитные реле, соленоидные вентили, соленоиды и магнитные тормоза.

Подключение силовых линий Инверторов с выходной мощностью 18.5 - 160 кВт.

При подключении клемм L1(R), L2(S), L3(T), L11(R1), L21(S1), L31(T1), следуйте следующим инструкциям.

- Вход трехфазного силового питания

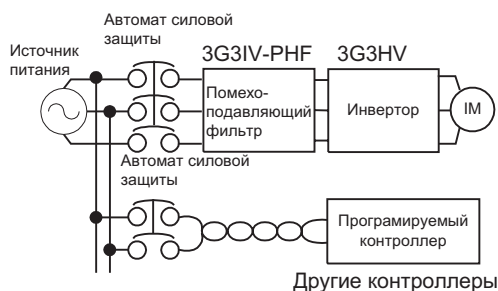
Убедитесь, что клеммы L1(R) и L11(R1), L2(S) и L21(S1), L3(T) и L31(T1), перед подачей питания на Инвертор накоротко замкнуты. Эти клеммы замкнуты переключателями перед транспортированием.

При подаче питания только на клеммы L1(R), L2(S) и L3(T), или на клеммы L11(R1), L21(S1) и L31(T1), Инвертор может быть выведен из строя.
- 12-Импульсное выпрямление.

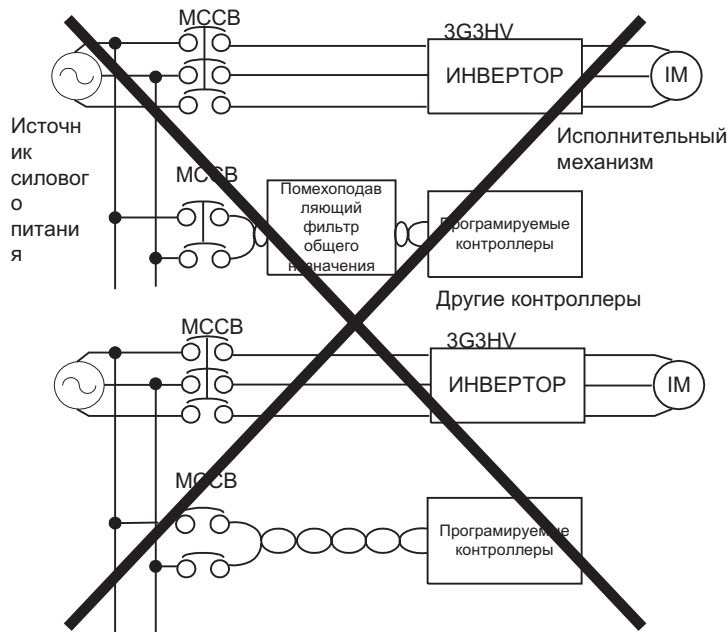
Клеммы L1(R) и L11(R1), L2(S) и L21(S1), L3(T) и L31(T1), накоротко замкнуты переключателями перед транспортированием. При использовании 12-импульсного выпрямления удалите короткозамыкающие переключки, в противном случае Инвертор будет выведен из строя.

Установка помехоподавляющего фильтра со стороны источника силового питания.

Для уменьшения помех, передаваемых по линии питания, на входе Инвертора устанавливайте помехоподавляющий фильтр.



Замечание Для подключения к Инверторам применяйте специализированные помехоподавляющие фильтры.



Не применяйте помехоподавляющие фильтры общего назначения, так как такие фильтры не способны эффективно подавить помехи, генерируемые Инвертором.

Подключение выхода силового питания.

Подключение нагрузки к клеммному блоку.

Подсоедините к выходным клеммам T1(U), T2(V), T3(W), шины питания двигателя T1(U), T2(V), T3(W), соответственно.

Проконтролируйте, чтобы двигатель вращался вперед при подаче соответствующей команды. Если по команде “вперед” двигатель вращается в противоположную сторону, поменяйте две любые шины между собой.

Никогда не подключайте шины силового питания к выходным клеммам.

Никогда не подключайте шины силового питания к выходным клеммам T1(U), T2(V), T3(W). Подключение силового напряжения к выходным клеммам Инвертора вызовет повреждения схемы Инвертора.

Никогда не замыкайте и не заземляйте выходные клеммы Инвертора.

Касание выходных клемм не защищенными руками или контакт выходных шин на корпус Инвертора может привести к электрическому удару или короткому замыканию на землю. Это чрезвычайно опасно. Также примите меры по исключению короткого замыкания выходных шин между собой.

Не устанавливайте фазосдвигающий конденсатор или помехоподавляющий фильтр.

Никогда не подключайте к выходным цепям фазосдвигающий конденсатор или LC/RC помехоподавляющий фильтр. Это может привести к повреждению Инвертора или нарушить работу другого оборудования.

Не используйте электромагнитный выключатель или магнитный контактор.

Не подключайте к выходным цепям Инвертора электромагнитный выключатель или магнитный контактор. При подключении нагрузки к Инвертору в процессе его работы, бросок тока перегрузки вызовет срабатывание схемы защиты Инвертора.

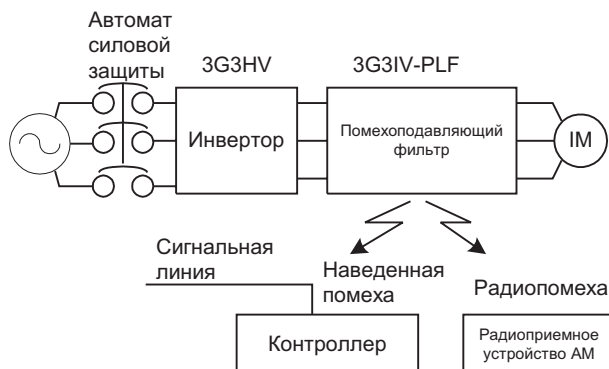
Установка термореле

Инвертор имеет встроенную электронную функцию термозащиты от перегрева. Однако при подключении к Инвертору более чем одного двигателя или использовании многополюсного двигателя, всегда между двигателем и Инвертором устанавливайте термореле и задавайте параметру n033 значение 0 (отключение термозащиты). В этом

случае последовательность работы задавайте таким образом, чтобы магнитный контактор на стороне силового питания отключался контактами термореле.

Установка помехоподавляющего фильтра на выходе Инвертора.

Для уменьшения уровня радиопомех и наведенных помех подключите к выходу Инвертора помехоподавляющий фильтр.



- **Наведенная помеха**

Электромагнитная индукция наводит помеху на сигнальную линию, вызывая неполадки в работе контроллера.

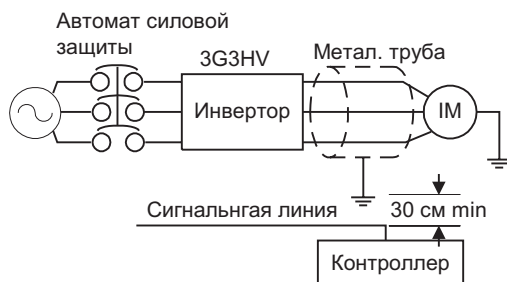
- **Радиопомеха**

Электромагнитные волны от Инвертора и соединительных кабелей вызывают помехи радиовещательным приемникам.

Меры по предотвращению индукционных помех

Как упоминалось выше, для уменьшения наведенных помех, излучаемых на выходе Инвертора, можно использовать фильтр подавления помех.

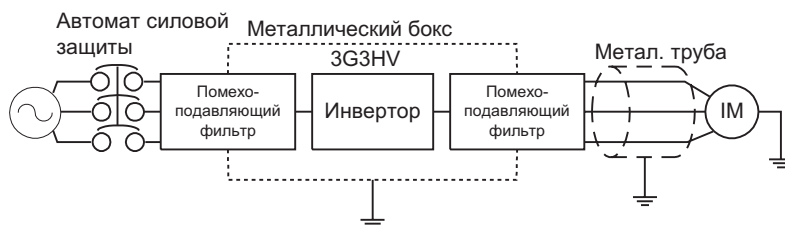
В качестве альтернативы, для уменьшения помех можно пропустить кабели сквозь заземленную металлическую трубу. Расположение металлической трубы по меньшей мере в 30 см. от сигнальной линии значительно ослабит наведенную помеху.



Меры по предотвращению радиопомех.

Радиопомехи генерируются как во входной, так и в выходной цепях Инвертора. Для уменьшения радиопомех установите помехоподавляющие фильтры на обеих сторонах - входной и выходной, а также поместите Инвертор в полностью закрытый (экранированный) бокс.

Длина кабеля между Инвертором и двигателем должна быть возможно минимальной.



Длина кабеля между Инвертором и двигателем

При значительной длине кабеля между Инвертором и двигателем, увеличение высокочастотного тока утечки вызовет соответствующее увеличение выходного тока, что может повлиять на периферийное оборудование. Для предотвращения этого, устанавливайте значение несущей частоты (устанавливается в параметре n050) как показано в следующей ниже таблице.

Длина кабеля	50 м макс.	100 м макс.	свыше 100 м
Несущая частота (n050)	15 кГц макс. (6 макс)	10 кГц макс. (4 макс)	5 кГц макс. (2 макс)

Замечание Пределы установки несущей частоты изменяются в зависимости от мощности Инвертора.

Класс 200 В, до 18.5 кВт, класс 400 В. до 30 кВт: от 0.4 до 15.0 кГц

Класс 200 В, от 30 до 75 кВт, класс 400 В. от 30 до 160 кВт: от 0.4 до 10.0 кГц

Класс 400 В, от 185 до 300 кВт : от 0.4 до 2.5 кГц.

Подключение заземления.

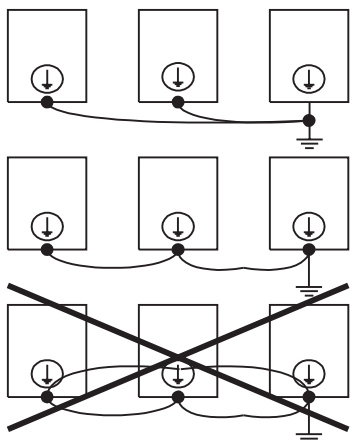
Сопротивление заземления Инвертора класса 200 В должно быть менее 100 Ом, а класса 400 В - менее 10 Ом.

Не используйте заземляющий проводник для совместного заземления другого оборудования, такого, как сварочные аппараты и мощные инструменты.

Всегда используйте заземляющую шину минимальной длины, соответствующую техническим стандартам на электрооборудование.

Через Инвертор протекают токи утечки, поэтому, если расстояние между точкой заземления и клеммой заземления велико, потенциал на клемме Инвертора становится непостоянным.

При подключении нескольких Инверторов не допускайте образования петель шин заземления.

**Меры по подавлению гармоник**

В связи с постоянным развитием электроники, генерирование гармоник промышленным оборудованием вызывает все больше проблем. Для определения гармоник (т.е. гармонических составляющих токов и напряжений) и мер по их подавлению, обратимся к следующим ниже определениям.

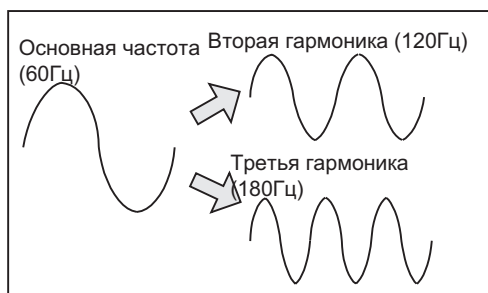
Гармоники**Определение**

Гармоники являются частью мощности вырабатываемой генераторами переменного тока, частота которой кратна основной частоте генератора.

Гармониками промышленных источников переменного тока частотой 60 или 50 Гц являются:

вторая гармоника: 120 (100) Гц

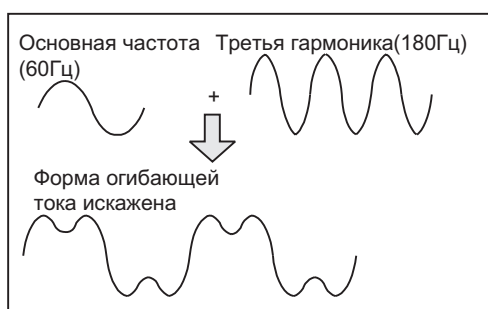
третья гармоника: 180 (150) Гц



Проблемы возникающие вследствие генерирования гармоник.

При чрезмерной величине гармонических составляющих форма огибающей напряжения промышленного источника напряжения искажается.

При таком искажении формы напряжения оборудование может допускать сбои в работе и выделять дополнительное тепло.



Последствия наличия гармоник

Обычно, электрооборудование в своем составе одержит встроенные выпрямители, осуществляющие преобразование промышленного переменного тока в постоянный ток. Вследствие разницы между током, протекающим между источником переменного тока и выпрямителем, промышленные источники переменного тока содержат гармоники.

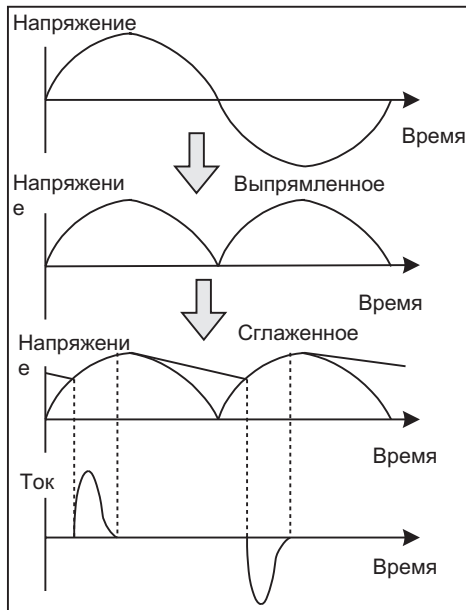
Получение постоянного тока из переменного посредством использования выпрямителей и конденсаторов.

Постоянное напряжение получается путем превращения переменного напряжения в однополярное пульсирующее напряжение после выпрямления и уменьшения пульсаций при помощи конденсаторов. Такие напряжения содержат гармонические составляющие.

Инвертор

Инвертор, как и всякая электрическая машина, содержит в выходном напряжении гармоники вследствие преобразования переменного тока в постоянный.

Выходной ток Инвертора относительно высок, поэтому относительное содержание гармоник в выходном токе выше, чем в других электрических машинах



Меры по защите от генерирования гармоник

Дроссели.

Применение дросселей, включаемых в цепи постоянного и переменного тока, позволяет подавить гармоники и снижает резкие и большие изменения токов.

Дроссели в цепях постоянного тока подавляют гармоники эффективнее дросселей в цепях переменного тока. Применение дросселей одновременно в цепях постоянного и переменного тока позволяет подавить гармоники более эффективно.

Коэффициент использования мощности на стороне питания улучшается при подавлении гармоник на выходе Инвертора.

Замечание Инверторы 18,5-160 кВт содержат встроенный дроссель для источника постоянного тока. Инверторы 185-300 кВт не могут использовать дроссель для источника постоянного тока.

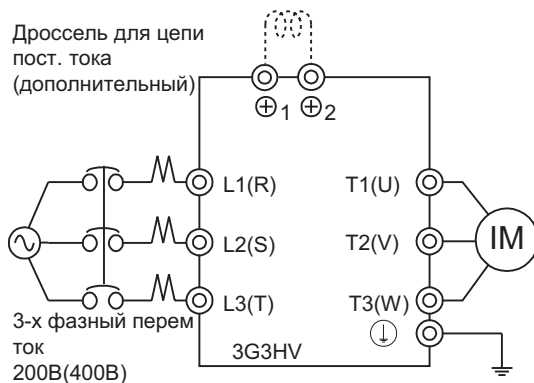
Подключение

Отключите напряжение питания, убедитесь, что индикатор зарядки на панели Инвертора погас и подключите дроссель к клеммам внутреннего источника постоянного тока.

Предупреждение! Не прикасайтесь к цепям Инвертора в процессе его работы во избежание поражения электрическим током или ожогов.

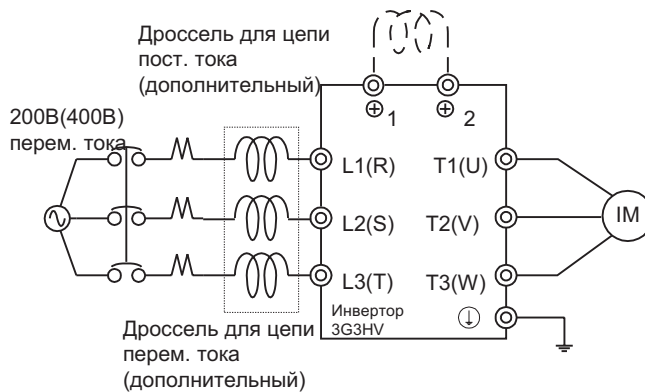
Метод подключения

Подключение дросселя к цепи постоянного тока



Замечание Перед подключением дросселя к цепи постоянного тока удалите замыкающую перемычку с клемм +1 и +2.

Подключение дросселей к цепям постоянного и переменного тока



Замечание Перед подключением дросселя к цепи постоянного тока удалите замыкающую перемычку с клемм +1 и +2.

Эффективность подключения дросселей

При подключении дросселей по постоянному и переменному току гармоники эффективно подавляются, как показано в следующей ниже таблице.

Метод подавления гармоник	Относительное содержание гармоник %							
	5 гармоника	7 гармоника	11 гармоника	13 гармоника	17 гармоника	19 гармоника	23 гармоника	25 гармоника
Без дросселя	65	41	8.5	7.7	4.3	3.1	2.6	1.8
Дроссель в цепи пост. тока	38	14.5	7.4	3.4	3.2	1.9	1.7	1.3
Дроссель в цепи переменного. тока	30	13	8.4	5	4.7	3.2	3.0	2.2
Дроссель в цепи пост. и переменного. Тока	28	9.1	7.2	4.1	3.2	2.4	1.6	1.4

Меры по защите от гармоник с применением 12- импульсного выпрямления

12-импульсное выпрямление

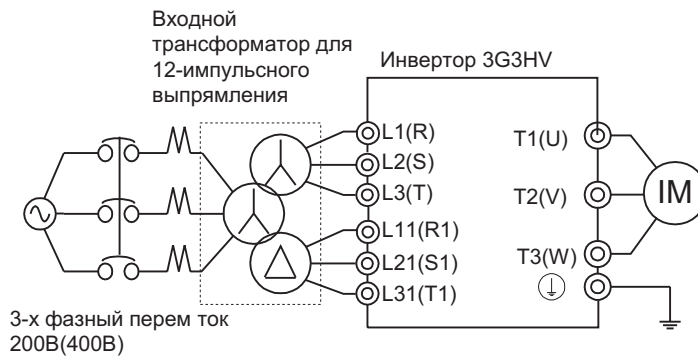
Инверторы 3G3HV выходной мощностью от 18.5 до 160 кВт могут использовать метод 12-импульсного выпрямления, подавляющий гармоники эффективнее дросселей.

В Инверторах 3G3HV мощностью до 15 кВт и более 185 кВт 12-импульсное выпрямление не применяется.

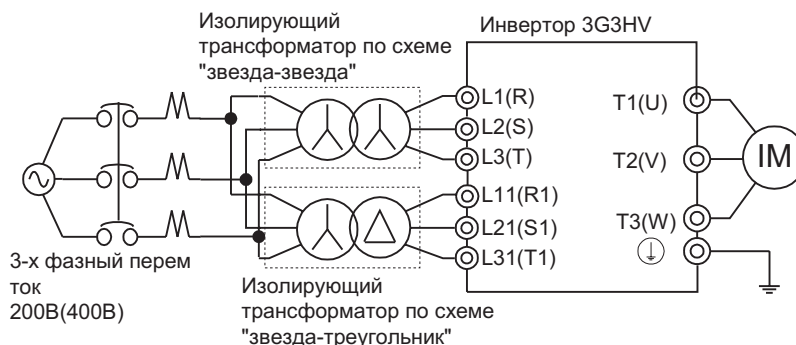
Метод подключения

Клеммы L1(R) и L11(R1), L2(S) и L22(S1), L3(T) и L33(T1), перед транспортированием замкнуты перемычками. При использовании 12-импульсного выпрямления удалите перемычки во избежание вывода Инвертора из строя.

Подключение при помощи входного трансформатора для 12-импульсного выпрямления.



Подключение со стандартными трансформаторами для 12-импульсного выпрямления.



Замечание Устанавливайте изолирующие трансформаторы.

Входные трансформаторы для 12-импульсного выпрямления.

При выборе входного трансформатора для 12-импульсного выпрямления пользуйтесь следующей таблицей.

При выборе двух стандартных трансформаторов, используемых в комбинации для 12-импульсного выпрямления, выбор производится по минимальному току во вторичной обмотке, указанному в таблице.

Модель Инвертора 3G3HV-	Входное напряжение (В)	Минимальное значение тока в первичной обмотке	Минимальное значение тока во вторичной обмотке
B2185	Коэффициент преобразования 1:1 220 В ±10%/220 В ±10% 50..60 Гц	100	50
B2220		120	60
B2300		164	82
B2370		200	100
B2450		230	115
B2550		280	140
B2750		380	190
B4185	Коэффициент преобразования 1:1 380..460 В ±10%/380..460 В ±10% 50..60 Гц	52	26
B4220		66	33
B4300		82	41
B4370		100	50
B4450		120	60
B4550		180	80
B4750		206	103
B411K		280	140
B416K		380	190

Эффективность применения 12-импульсного выпрямления.

При применении 12-импульсного выпрямления гармоники эффективно подавляются, как показано в следующей таблице.

Метод подавления гармоник	Относительное содержание гармоник %							
	5 гармоника	7 гармоника	11 гармоника	13 гармоника	17 гармоника	19 гармоника	23 гармоника	25 гармоника
Без дросселя	65	41	8.5	7.7	4.3	3.1	2.6	1.8
12-импульсное выпрямление	5.43	5.28	5.40	5.96	0.69	0.19	1.49	1.18

Блок тормозного резистора и Тормозной блок

Подсоедините Блок тормозного резистора и Тормозной блок к Инвертору, как показано далее.

Перед эксплуатацией Инвертора с подключенным Блоком тормозного резистора, задайте параметру n079 значение 0 (т.е. отсутствие защиты от перегрева Блока тормозного резистора), а параметру n70 - 0 (т.е. отмена предотвращения опрокидывания при торможении).

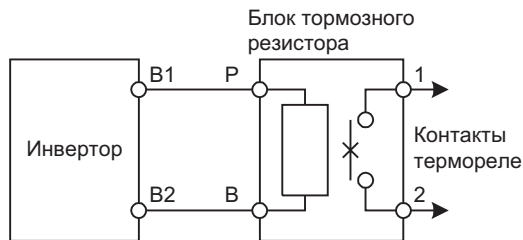
Замечание 1. Задайте параметру n079 значение 0 перед запуском Инвертора с подключенным без контактов термореле Блоком тормозного резистора.

2. В случае задания параметру n070 значения 1 (т. е. предотвращение опрокидывания при торможении), Блок тормозного Резистора использоваться не может и время торможения не сокращается.

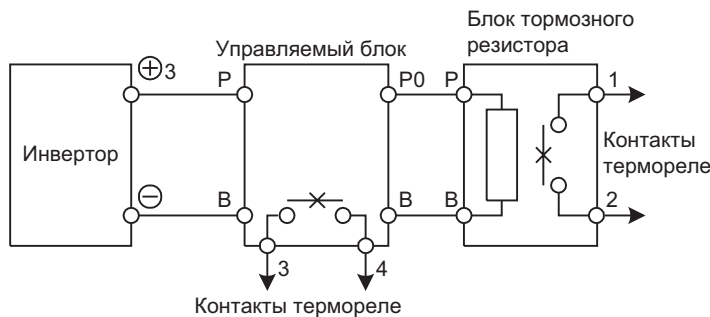
Для предотвращения перегрева Блока, последовательность действий установите такой, как показано ниже, или подключите размыкающие контакты термореле Блока к клемме входа внешней ошибки для прерывания работы Инвертора.

Блок Тормозного Резистора или тормозной блок не могут подключаться к Инверторам мощностью от 18.5 до 160 кВт.

Инверторы класса 200 В выходной мощностью от 3.7 до 7.5 кВт и класса 400 В выходной мощностью от 3.7 до 15 кВт



Инверторы класса 200 В выходной мощностью от 11 до 15 кВт и класса 400 В выходной мощностью от 185 до 300 кВт

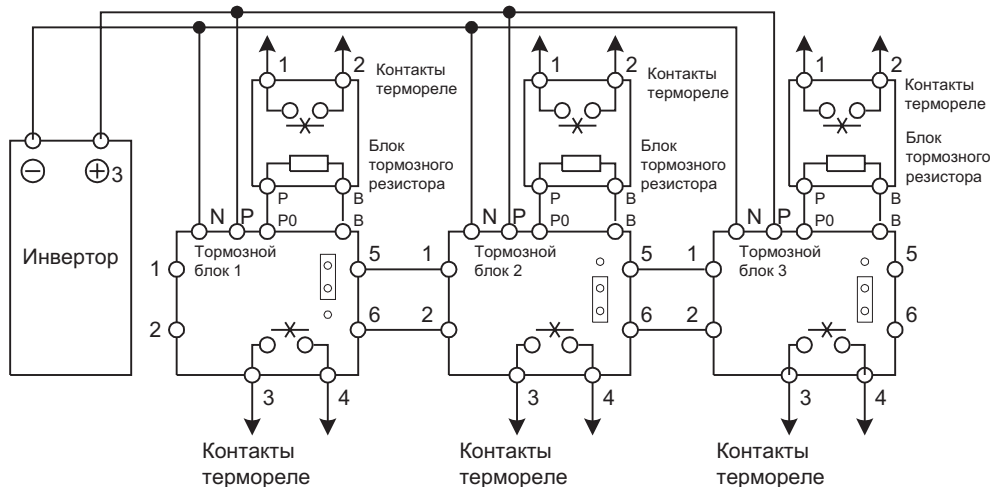


Параллельное подключение Тормозных блоков

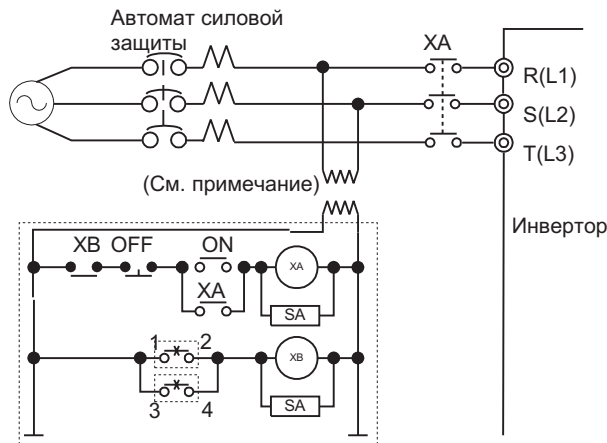
При параллельном включении двух или более тормозных блоков используйте схему подключения, приведенную на следующем ниже рисунке.

Каждый из блоков содержит переключатель, определяющий роль каждого из блоков в качестве первичного (Master), или вторичного (Slave).

Установите переключатель первого блока в положение “ Master ”, а всех остальных (то есть от второго блока и дальше) - в положение “ Slave ”.



Последовательность подключения сетевого питания



Замечание Используйте трансформатор с выходным напряжением 200 и 400 В для источника питания Инвертора класса 400 В.

2.2.5 Подключение к клеммам цепей управления.

Длина линии сигнала управления не должна превышать 50 м и должна быть отделена от силовых линий.

Задатчик частоты должен подключаться ко входу Инвертора посредством витой пары проводов.

Сечение провода и размеры наконечников.

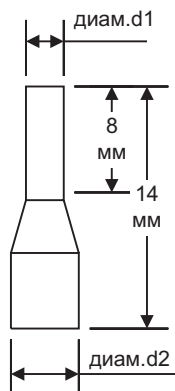
В случае значительной длины линии, во избежание падения напряжения в линии, применяйте более толстые провода.

Провода для всех моделей Инверторов.

Клемма	Клеммный винт	Сечение провода	Тип
S1, S2, M, S3, S4, S5, S6, SC, FV, FI, FS, FC, AM, AC, M1, M2, MA, MB, MC		Витой провод 0.5 до 1.25 Одиночный провод 0.5 до 1.25	Экранированный, экранированная витая пара, провод в полиэтиленовой изоляции, кабель в виниловой оболочке
E (G)	M 3.5	0.5 -2	

Наконечники для клемм цепей управления

Рекомендуется для клемм цепей управления использовать наконечники без применения пайки, так как эти наконечники подключаются легче и безопаснее.



Сечение провода	Модель	d1	d2	Производитель
0.5 мм ²	A1 0.5-8WH	1.00	2.60	Phoenix Contact
0.75 мм ²	A1 0.75-8GY	1.20	2.80	
1 мм ²	A1 1-8RD	1.40	3.00	
1.5 мм ²	A1 1.5-8BK	1.70	3.50	

Замечание Не припаивайте провода к клеммам цепей управления в случае из использования без наконечников. Паяные проводники в этом случае могут обеспечивать плохой контакт или отсоединяться от клемм из-за вибраций.

Размеры контактов для клеммы заземления

Сечение провода м ²	Клеммный винт	Размер	Усилие затягивания винта Н*м
0.5	M3.5	1.25..3.5	0.8
0.75			
1.25			
2		2..3.5	

Подключение клемм цепей управления

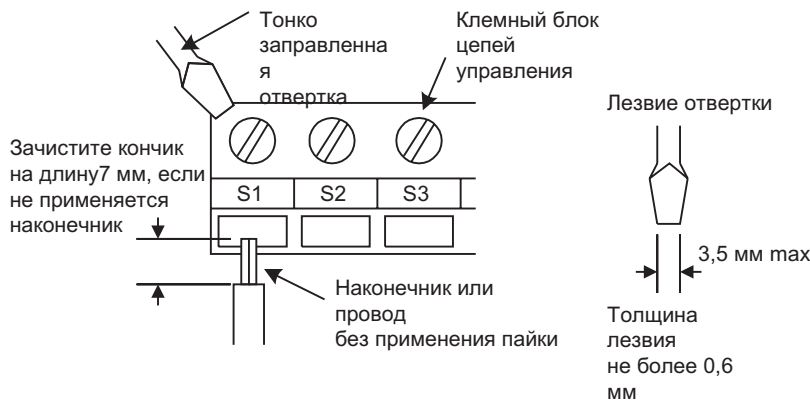
Способ подключения

Ослабьте винты клемм тонко заправленной отверткой.

Вставьте провода под клеммный контакт.

Крепко зажмите винты.

- Замечание**
1. Отделяйте линии сигналов управления от кабелей силового питания и других мощных кабелей.
 2. Не припаивайте провода к клеммам цепей управления. Паяные проводники в этом случае могут обеспечивать плохой контакт.
 3. Конец каждого проводника, подсоединяемого к клеммам цепей управления, должен быть зачищен примерно на 7 мм.
 4. В качестве проводника заземления, подсоединяемого к клемме заземления, используйте экранированный провод.
 5. Изолируйте оплетку при помощи ленты так, чтобы оплетка не касалась сигнальных линий или прибора.



Глава 3. Подготовка к эксплуатации

Предупреждения и предостережения.

- Предупреждение!** Перед подачей силового напряжения питания установите переднюю крышку, крышку клеммного отсека, Цифровой пульт управления и дополнительные устройства во избежание ударов электрическим током.
- Предупреждение!** После подачи силового питания не удаляйте переднюю крышку, крышку клеммного отсека, Цифровой пульт управления и дополнительные устройства во избежание ударов электрическим током.
- Предупреждение!** Не прикасайтесь мокрыми руками к Цифровому пульту управления или к клавишам управления во избежание ударов электрическим током.
- Предупреждение!** Во избежание травм не приближайтесь слишком близко к оборудованию при использовании режима “Перезапуск после ошибки”, так как после остановки оборудования по сигналу тревоги, его работа может внезапно возобновиться.
- Предупреждение!** Вследствие того, что клавиша “Стоп” Цифрового пульта управления функционирует только при задании соответствующей функции, устанавливайте отдельный выключатель экстренной остановки двигателя во избежание травм персонала.
- Предупреждение!** Так как при наличии на входе сигнала запуска “Run” оборудование неожиданно стартует после включения питания, при перезапуске после сигнала тревоги, после нажатия клавиши “Local/Remote”, не приближайтесь слишком близко к оборудованию во избежание травм.
- Предупреждение!** Во избежание ожогов, не касайтесь радиатора, резистора динамического торможения, и Блока резистора динамического торможения, так как в процессе работы они нагреваются.
- Предупреждение!** При необходимости устанавливайте отдельный удерживающий тормоз во избежание травм персонала.
- Внимание!** Не производите проверку наличия сигналов (на клеммах и шинах) при работе блока во избежание травм или повреждения оборудования.
- Предупреждение!** Во избежании травм персонала или повреждения оборудования будьте внимательны при изменении параметров Инвертора.

3.1 Процедура подготовки

1. Установка

Установку Инвертора производите в соответствии с требованиями условий размещения (см. стр. 2-7).

- Проконтролируйте соответствие параметров помещения всем условиям размещения.

2. Подключение

Подключите силовое питание и периферийное оборудование (см. Стр. 2-9).

- Отберите периферийное оборудование, отвечающее требованиям работы и подключите его, соблюдая необходимые правила.

3. Включение силового питания

Проверьте все необходимые устройства, затем включите питание.

- Проконтролируйте соответствие напряжения питания, правильность подключения клемм L1(R), L2(S), L3(T). На Инверторы класса 200 В подавайте трехфазное напряжение 200-300 В (50-60 Гц), на Инверторы класса 400 В - напряжение 380-460 В(50-60 Гц).
- Проконтролируйте правильность подключения двигателя к выходным клеммам T1(U), T2(V), T3(W).

- Проконтролируйте правильность подключения контроллера к клеммам цепей управления.
4. Проверка состояния дисплея
- Проконтролируйте отсутствие ошибок в работе Инвертора.
- В случае нормальной работы Инвертора дисплей отображает данные, выбранные при помощи индикаторов монитора.
 - В случае ошибки в работе Инвертора, дисплей отобразит информацию, указывающую на присутствие ошибки. Для детального ознакомления см. Раздел 4 “ Эксплуатация ”.
5. Установка параметров
- Для установки требуемых параметров используйте ЦПУ. См. стр. 3-4
- Установите значения параметров в соответствии с методикой, изложенной в настоящем руководстве.
6. Пробный запуск
- Пользуясь ЦПУ запустите двигатель. См. стр. 3-9.
- Убедитесь в нормальном вращении двигателя.
7. Эксплуатация
- Основной режим работы (Инвертор работает с основными установками). См. стр. 3-12
- Применяемые режимы (Инвертор работает в режиме энергосберегающего регулирования, выполняет ПИД-регулирование и другие применяемые операции). См. стр. 3-23.
- Для работы с основными установками см. раздел 3-4 “Основной режим работы”.
 - Для работы в режиме энергосбережения, ПИД-регулирования, смещения частоты, перезапуске при ошибке, разгоне или торможении с применением “S”-образной характеристики, см. разделы 3-4 “Основной режим работы и 3-5” “Применяемые режимы”.
 - Для детального ознакомления с параметрами см. раздел 3-5 “ Применяемые режимы”.

3.2 Действия с Цифровым Пультom Управления (ЦПУ)

3.2.1 Конструкция



Замечание Параметры и режимы, находящиеся в двух верхних строках индикатора режимов монитора могут устанавливаться и контролироваться в процессе работы Инвертора. Все параметры и режимы на индикаторе режимов монитора могут устанавливаться и контролироваться при остановке Инвертора. Инвертор не может быть запущен, если горит один из индикаторов в двух нижних строках. Для запуска Инвертора нажмите клавишу "Mode" до загорания индикатора в двух верхних строках, затем нажмите клавишу "Run".

3.2.2 Краткое описание

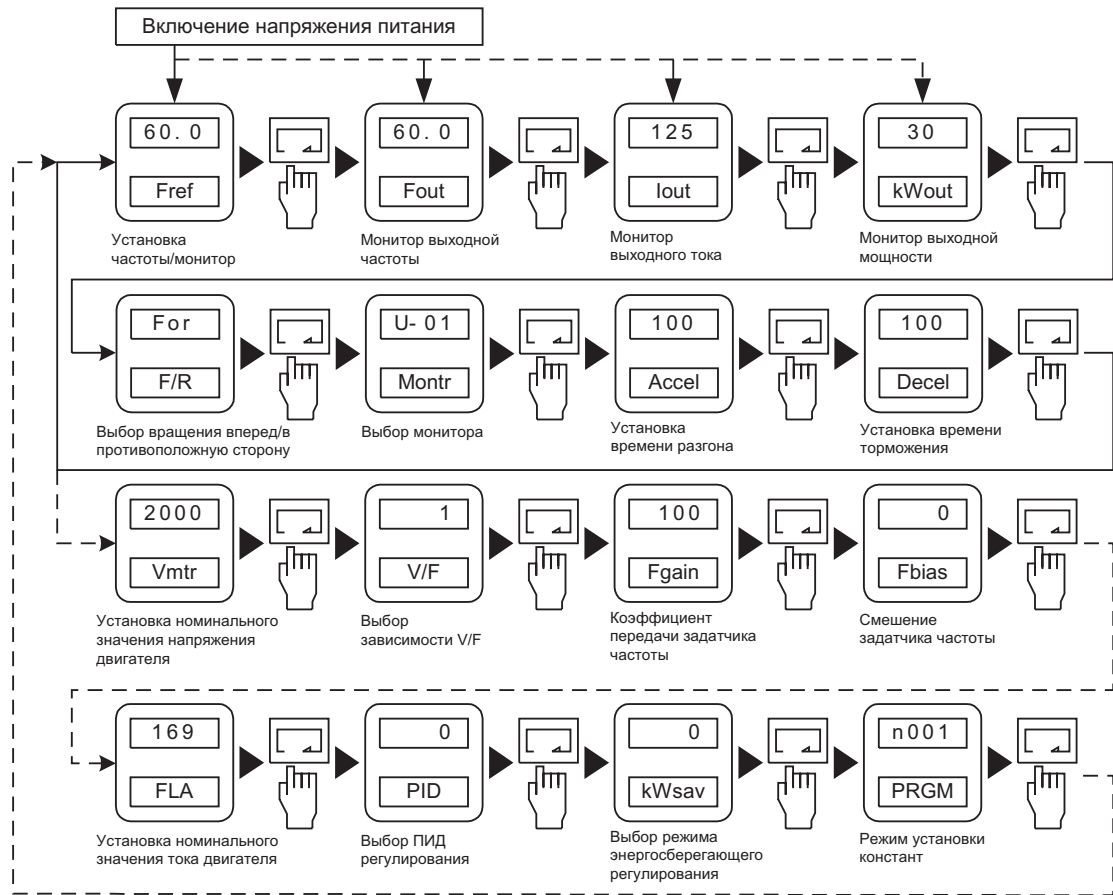
Дисплей

Для выбора параметра, выводимого на дисплей, нажмите клавишу "Mode".

Режимы и параметры, находящиеся в верхних двух строках индикатора режимов монитора, могут устанавливаться и контролироваться в процессе работы Инвертора.

Все параметры и режимы на индикаторе режимов монитора могут устанавливаться и контролироваться при остановке Инвертора.

3.2 Действия с Цифровым Пультom Управления (ЦПУ)



- Замечание**
1. Непрерывные линии означают переключение, осуществляемое в процессе работы Инвертора. Пунктирные линии означают переключение, осуществляемое после остановки Инвертора.
 2. Следующие ниже режимы и параметры могут переключаться или контролироваться с помощью индикаторов режима монитора.

Индикатор	Параметр, режим	Функция
F ref	Установка частоты/ Монитор	Значение задатчика частоты можно устанавливать или контролировать. Единица измерения устанавливается в параметре n024.
F out	Монитор выходной частоты	Обеспечивается контроль частоты выходного напряжения. Единица измерения устанавливается в параметре n024.
I out	Монитор выходного тока	Контролируется величина выходного тока в 0.1 А
xWout	Монитор выходной мощности	Контролируется величина выходной мощности в 0.1 кВт
F/R	Выбор направления вращения	Устанавливается или контролируется направление вращения- вперед или в обратную сторону. Режим устанавливается только при помощи ЦПУ.
Montr	Выбор монитора	Обеспечивается контроль 13 рабочих параметров
Accel	Установка времени разгона	Время разгона 1 устанавливается и контролируется в параметре n019. Единица измерения - 1 сек., если параметру задано значение менее 1.000.
Decel	Установка времени торможения	Время торможения устанавливается и контролируется параметре n019. Единица измерения - 1 сек., если параметру задано значение более 1.000. Единица измерения - 1 сек., если параметру задано значение менее 1.000.
Vmtr	Установка номинального напряжения двигателя	Значение номинального напряжения двигателя устанавливается в параметре n011 при остановке Инвертора
V/F	Выбор в зависимости V/F	Зависимость V/F устанавливается в параметре n010 при остановке Инвертора
Fgain	Коэффициент передачи задатчика частоты	Коэффициент передачи задатчика частоты устанавливается в параметре n046 при остановке Инвертора
Fbias	Смещение задатчика частоты	Смещение задатчика частоты устанавливается в параметре n047 при остановке Инвертора.
FLA	Установка номинального тока потребления двигателя	Значение номинального тока потребления устанавливается в параметре n032 при остановке Инвертора

3.2 Действия с Цифровым Пультom Управления (ЦПУ)

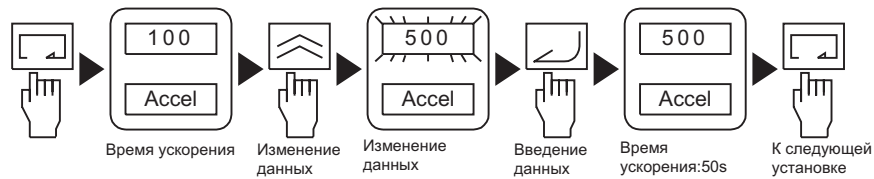
Индикатор	Параметр, режим	Функция
PID	Выбор ПИД-регулирования	Функция ПИД-регулирования устанавливается в параметре n034 при остановке Инвертора
kWsaw	Выбор энергосберегающего режима регулирования	Выбор энергосберегающего режима регулирования осуществляется в параметре n095 при остановке Инвертора
PRGM	Режим установки констант	Осуществляется установка или контроль всех параметров

Параметры

Параметры можно устанавливать при помощи индикаторов монитора или изменением числового значения соответствующего параметра. Базовые параметры могут устанавливаться при помощи индикаторов режимов работы. Установка параметров при помощи индикаторов монитора методически отличается от установки параметра посредством изменения числового значения констант соответствующего параметра.

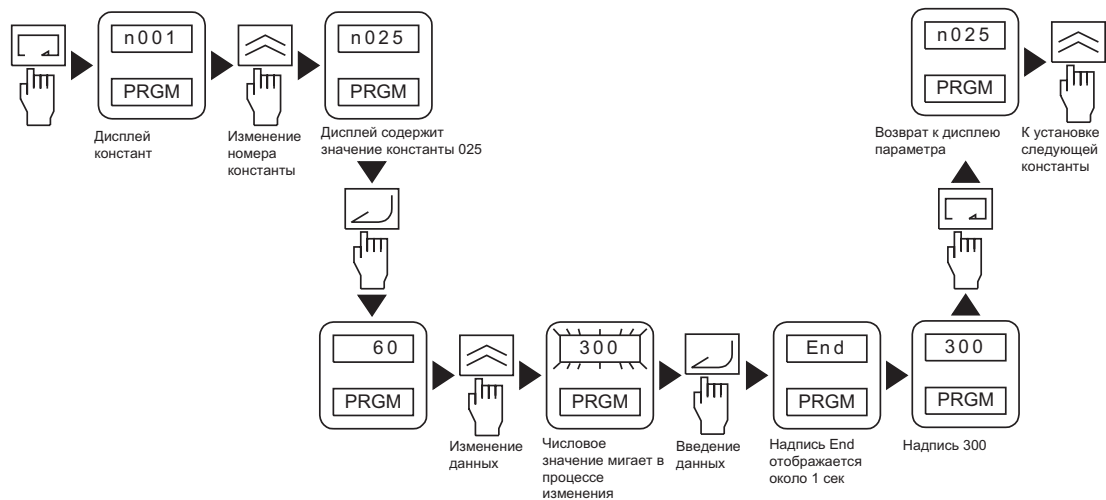
Установки констант параметров при помощи индикаторов

Пример: Изменение времени разгона с 10 сек. до 50 сек.



Установка констант параметров изменением числового значения констант.

Пример: Установка константы n025 (здатчик частоты 1).



Контроль параметров

Пример : контроль значения выходного напряжения (параметр монитора No U-04)

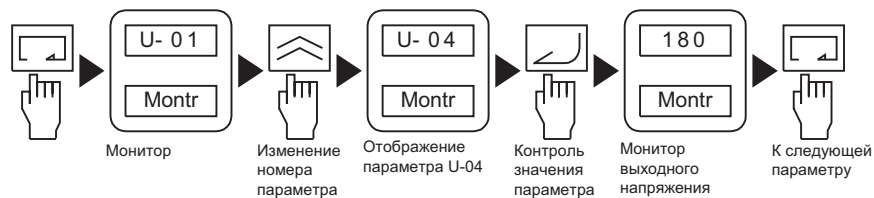


Таблица монитора

Монитор	Параметр монитора	Описание
U - 01	Задатчик частоты	Контролируется задатчик частоты. Единицы задаются в пар. 024. Может контролироваться при помощи индикатора «FREF»
U - 02	Выходная частота	Контролируется выходная частота. Единицы задаются в пар. 024. Может контролироваться при помощи индикатора «FREQUENCY»
U - 03	Выходной ток	Контролируется выходной ток в 0.1 А. Может контролироваться в 0.1 А при помощи индикатора «IOUT»
U - 04	Выходное напряжение	Контролируется выходное напряжение в 1 В.
U - 05	Напряжение пост. тока	Контролируется напряжение постоянного тока в 1 В

3.3 Пробный запуск (опробование)

Монитор	Параметр монитора	Описание
U - 06	Выходная мощность	Контролируется выходная мощность в 0.1 кВт. Может контролироваться в 0.1 кВт при помощи индикатора «POWER»
U - 07	Статус клемм входа	Контролируется состояние входных клемм Инвертора См. рис. 1
U - 08	Статус Инвертора	Контролируется состояние Инвертора См. рис. 2
U - 09	Ошибка перед отключением питания	Контролируются последние 4 ошибки, произошедшие перед отключением питания Инвертора
U - 10	Номер PROM	Для использования изготовителем
U - 11	Суммарное время работы прав. Цифры	Контролируется суммарное время работы в час. Максимальное значение 279620 час. Суммарное время работы (час)= U-12* 10000 + U-11
U - 12	Суммарное время работы 2 левые цифры	
U - 13	Обратная связь при ПИД регулировании	Контролируется сигнал обратной связи в 0.1 Гц. при ПИД регулировании.

Рис.1

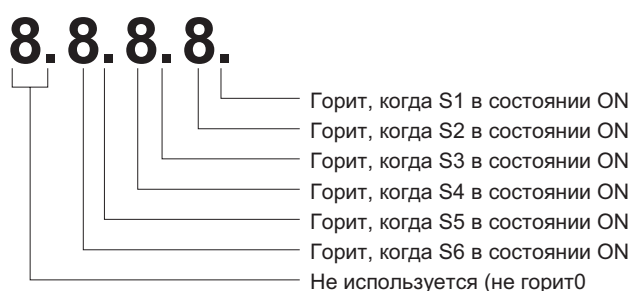
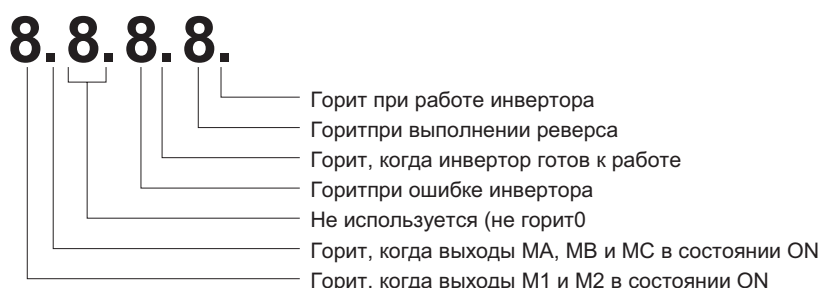


Рис. 2



3.3 Пробный запуск (опробование)

После окончания подключения кабелей выполните пробный запуск Инвертора. В начале, не подключая двигатель к исполнительным механизмам, запустите Инвертор Цифровым Пультom Управления. Затем подключите двигатель к исполнительным механизмам и осуществите пробный запуск. Наконец, для того, чтобы удостовериться в правильности последовательности выполнения действий, запустите контроллер. Для осуществления пробного запуска руководствуйтесь следующим порядком действий.

1. Подключение

- Проконтролируйте подключение кабелей силового питания к входным клеммам L1(R), L2(S) и L3(T).
 Подавайте на Инвертор класса 200 В трехфазное напряжение от 200 до 230 В (50/60 Гц), на Инвертор класса 400 В - напряжение от 380 до 460 В (50/60 Гц).
- Проконтролируйте правильность подключения питающих шин двигателя к клеммам T1(U), T2(V) и T3(W).
- Не подключайте исполнительный механизм к двигателю. Проверьте чтобы двигатель был без нагрузки.

3.3 Пробный запуск (опробование)

- Перед подключением сигнальных линий к клеммам управления удостоверьтесь, что входы « вращение вперед/стоп» и «вращение обратно /стоп» (Forward / Stop и Revers /Stop) находятся в выключенном состоянии (OFF).
2. Подача силового напряжения и проверка индикаторного дисплея.
- Подайте силовое напряжение на Инвертор.
 - Проконтролируйте отсутствие ошибок на дисплее.
3. Инициализация параметров.
- Для инициализации всех параметров задайте параметру p001 значение 6.

Клавиша	Индикатор	Пример данных	Пояснение
Mode	PRGM	<i>n00 !</i>	Нажмите клавишу «Mode» до загорания индикатора «PRGM».
Enter	PRGM	<i>!</i>	Убедитесь, что на дисплее горит надпись «n001» и нажмите клавишу «Enter» после чего на дисплее выводится значение параметра p001. Если на дисплее нет указанной надписи, нажмите клавиши «Вверх» или «Вниз» до появления надписи p001. Затем нажмите клавишу «Enter».
Вверх / Вниз	PRGM	<i>6</i> (мигает)	Нажимайте клавишу «Вверх» или «Вниз» до появления на дисплее мигающей цифры 6.
Enter	PRGM	<i>End</i>	Нажмите клавишу «Enter». Надпись «End» появится на дисплее примерно в течение 1 сек.
	PRGM	<i>!</i>	После появления надписи «End» параметр p001 инициализируется и на дисплее появляется цифра «1».
Mode	PRGM	<i>n00 !</i>	Нажмите клавишу «Mode» до появления на дисплее надписи «n001».

4. Номинальное напряжение двигателя.

- Номинальное входное напряжение двигателя устанавливайте при помощи ЦПУ.
- Перед отгрузкой потребителю в качестве номинальных напряжений Инверторам класса 200 В задано значение 200.0 В а Инверторам класса 400 В - значение 400.0 В
- Проверьте значение номинального напряжения двигателя и задайте Инвертору это напряжение.

Пример: номинальное напряжение двигателя 180 В.

Клавиша	Индикатор	Числовой пример	Пояснения
«Mode»	Vmtr	<i>200.0</i>	Нажмите клавишу «Mode» до загорания индикатора «MOTOR VOLTAGE»
«Вниз»	Vmtr	<i>180.0</i> (мигает)	Нажмите клавишу «Вниз» до появления для дисплея мигающей надписи «180.0»
«Enter»	Vmtr	<i>180.0</i>	Нажмите клавишу «Enter»

5. Номинальный ток потребления двигателя.

- Номинальный ток потребления двигателя устанавливайте с помощью ЦПУ.
- Значение параметра по умолчанию зависит от модели Инвертора.
- Проверьте значения номинального тока потребления двигателя и задайте Инвертору это значение.

Пример : номинальный ток потребления двигателя 8.5 А.

Клавиша	Индикатор	Числовой пример	Пояснения
«Mode»	FLA	<i>14 !</i>	Нажмите клавишу «Mode» до загорания индикатора «MOTOR CURRENT»
«Вниз»	FLA	<i>8.5</i> мигает	Нажмите клавишу «Вниз» до появления для дисплея мигающей надписи «8.5»
«Enter»	FLA	<i>8.5</i>	Нажмите клавишу «Enter»

6.Задатчик частоты

- Задавайте значение частоты соответственно требуемой скорости вращения двигателя.

3.3 Пробный запуск (опробование)

- Нажмите клавишу «Mode» до загорания индикатора «FREF», нажмите клавишу «Вверх» или «Вниз» для задания требуемой частоты, затем нажмите клавишу «Enter».

7. Работа без подключения нагрузки.

- Нажмите клавишу выбора режима работы («Local / Remote»).
- Убедитесь, что индикаторы режимов работы (т.е. индикатор дистанционного запуска и индикатор включения аналогового входа) погашены.
- Для запуска двигателя нажмите клавишу «Run».
- Для изменения направления вращения двигателя нажмите клавишу «Mode» до загорания индикатора «F/R», нажмите клавишу «Вверх» или «Вниз» для изменения направления вращения, затем нажмите клавишу «Enter».

Индикатор	Пример данных	Пояснение
F / R	$F\bar{0}r$ $r\bar{E}u$	Команда вращения вперед Команда обратного вращения

- Удостоверьтесь, что двигатель вращается без вибрации или шума после изменения заданного значения частоты или изменения направления вращения/
- Для остановки двигателя нажмите клавишу «Stop / Reset»

8. Исполнительный механизм

- После проверки вращения двигателя подключите к двигателю исполнительный механизм.
- Перед подключением исполнительного механизма к двигателю проверьте, что двигатель останавливается при нажатии клавиши «Stop / Reset», и что при этом подача напряжения на выход Инвертора прерывается.

9. Зависимость V/f

- Задавайте зависимость V/f согласно характеристикам исполнительного механизма.
- Нажмите клавишу «Mode» до загорания индикатора «V/f».
- Для задания зависимости V/f существует два метода.

Выберите одну из пятнадцати видов зависимостей, заранее заложенных в Инвертор, после чего задайте значение зависимости V/f как 0,1,2,3,4,5,6,7,8,9,A,b,C,d или E.

Установите значение F для выбора дополнительного вида зависимости V/f.

- В следующей ниже таблице приводятся описания заложенных в Инвертор зависимостей. Для детального ознакомления смотри раздел 3-4 «Основной режим регулирования».

Характеристика	Применение	Значение	Спецификация
Общего назначения	Эти зависимости V/f в основном используются для общего назначения, например регулирования линий линейных конвейеров. Применяйте эти зависимости, если скорость вращения двигателя должна изменяться почти пропорционально фактору нагрузки.	0	50 Гц
		1	60 Гц
		2	60 Гц насыщение при 50 Гц
		3	72 Гц насыщение при 60 Гц
Пониженный момент вращения	Используются в основном для воздушных насосов. Применяйте эти зависимости, если скорость вращения двигателя должна изменяться в квадратичной или кубической зависимости от фактора нагрузки.	4	50 Гц с кубическим понижением
		5	50 Гц с квадратичным понижением
		6	60 Гц с кубическим понижением
		7	60 Гц с квадратичным понижением
Высокий стартовый момент вращения	Обычно нет необходимости в применении, так как Инвертор содержит функцию автоматического поддержания момента вращения, обеспечивающую достаточную мощность для стартового момента вращения.	8	50 Гц с низким стартовым моментом
		9	50 Гц с высоким стартовым моментом
		A	60 Гц с низким стартовым моментом
		B	60 Гц с высоким стартовым моментом

3.4 Основной режим регулирования.

Характеристика	Применение	Значение	Спецификация
Работа при постоянной мощности	Используются для вращения двигателя при выходной частоте Инвертора более 60 Гц. Применяйте эти зависимости с двигателями на которые подается неизменное напряжение при частоте более 60 Гц.	C	90 Гц насыщение при 60 Гц
		D	120 Гц насыщение при 60 Гц
		E	180 Гц насыщение при 60 Гц

- Произведите выбор зависимости V/f, подходящей для исполнительного механизма, из приведенной выше таблицы.
- Установите значение F для задания дополнительного вида зависимости, определяемой параметрами n012-n018. Дополнительная зависимость, заложенная в Инвертор перед отгрузкой, аналогична зависимости, задаваемой значением 1.

10. Запуск с реальной нагрузкой.

- Будьте готовы нажать клавишу «Stop / Reset» при любой ошибке функционирования Инвертора или нагрузки.
- Для управления работой Инвертора, так же, как и при управлении работой без нагрузки пользуйтесь ЦПУ.
- Установите значение задатчика частоты так, чтобы двигатель вращался примерно со скоростью равной 10% скорости вращения при реальной работе.
- После проверки корректности и плавности работы исполнительного механизма установите задатчик частоты в значение, соответствующее скорости вращения двигателя при реальной работе.
- Измените значение задатчика частоты и направление вращения двигателя, после чего удостоверьтесь, что исполнительный механизм работает без вибраций и постороннего шума.

3.4 Основной режим регулирования.

Для задания базовых установок, требуемых для запуска и остановки Инвертора, обращайтесь к следующему ниже описанию. Только эти установки требуются Инвертору в режиме основного регулирования. Так как и другие установки, эти установки необходимы Инвертору для выполнения применяемых режимов регулирования, таких как энергосберегающее регулирование или ПИД-регулирование.

Выбор доступа к изменению параметра (n001)

Параметры, используемые Инвертором подразделены на три следующие группы

Группа 1: n001 - n034

Группа 2: n035 - n049

Группа 3: n050 - n101 (Используются до n102).

По умолчанию Инвертор установлен в состояние, в котором только параметры группы 1 могут изменяться и контролироваться, а параметры групп 2 и 3 - только контролироваться.

В режиме основного регулирования Инвертор использует только параметры групп 1 и 2, поэтому задавайте параметру n001 значение 2 или 3, после чего параметры этих групп могут изменяться и контролироваться.

n001	Выбор доступа к изменению параметра / Инициализация параметра				
Диапазон установки	0,1,2,3,6,7	единица	-	установка по умолчанию	1

Значения установок

Значение установки	Описание
0	Параметр n001 может изменяться и контролироваться. Параметры n002-n108 могут только контролироваться.
1	Параметры группы 1 (т.е. n001-n034) могут изменяться и контролироваться, а параметры группы 2 (т.е. n035-n049, n050-n108) могут только контролироваться.
2	Параметры групп 1 и 2 могут изменяться и контролироваться, а параметры группы 3 могут только контролироваться.
3	Параметры групп 1,2 и 3 могут изменяться контролироваться.

3.4 Основной режим регулирования.

Значение установки	Описание
6	Все параметры устанавливаются в значения по умолчанию.
7	Все параметры инициализируются последовательностью команд по трехпроводной линии.

Замечание не задавайте параметру n001 иного значения, кроме указанных выше.

Выбор режима управления (n002).

Существует четыре режима управления Инвертором. Заданием значения параметру n002 выберите один из режимов.

n002	Выбор режима управления				
Диапазон установки	0 - 3	единица	-	установка по умолчанию	3

Значения установок

Значение установки	Команда запуска	Задатчик частоты
0	ЦПУ	ЦПУ
1	Клеммы цепей управления	ЦПУ
2	ЦПУ	Клеммы цепей управления
3	Клеммы цепей управления	Клеммы цепей управления

Замечание не задавайте параметру n002 иного значения, кроме указанных выше.

Выбор типа задатчика частоты, подключаемого к клеммам цепей управления (n042, n046, n047).

Для использования в качестве задатчика частоты входного напряжения постоянного тока в пределах от 0 до 10 В, пользуйтесь клеммой FV. Для использования в качестве задатчика частоты входного тока в пределах от 0 до 20 мА пользуйтесь клеммой FI. Выбор входного сигнала определяется в параметре n042.

n042	Выбор аналогового управления частотой, напряжение/ток.				
Диапазон установки	0,1	единица	-	установка по умолчанию	0

Значения установок

Значение установки	Описание
0	Для подключения в качестве аналогового задатчика частоты напряжения постоянного тока в пределах от 0 до 10 В, используется клемма FV.
1	Для подключения в качестве аналогового задатчика частоты используется клемма FI. Установите входной уровень в параметре n043.

Замечание 1. клемма FI предназначена для подключения входного тока в пределах 4-20 мА. Клемма может использоваться для подключения входного напряжения, путем изменения в параметре n043 входного уровня сигнала и удаления замыкающей перемычки на печатной плате. Однако, не используйте клемму FI в качестве входа по напряжению до тех пор, пока Инвертор не будет переведен в режим ПИД регулирования.

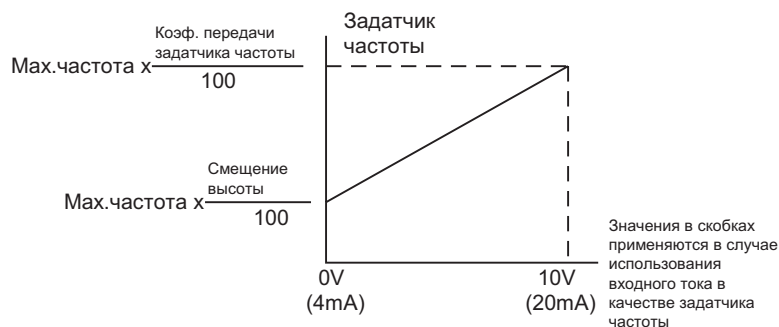
2. задавайте параметру n042 значение соответственно типу задатчика частоты. Устанавливайте коэффициент передачи задатчика частоты в параметре n046, а значение смещения задатчика частоты - в параметре n047.

n046	Коэффициент передачи задатчика частоты				
Диапазон установки	0 - 200	единица	%	установка по умолчанию	100

n047	Смещение задатчика частоты				
Диапазон установки	-100 - 100	единица	%	установка по умолчанию	0

Значения установки

- n046 : Частота, соответствующая входному сигналу, равному 10 В или 20 мА, может задаваться в процентах от максимальной частоты, задаваемой в параметре n012 и принятой за 100%
- n047: Частота, соответствующая входному сигналу, равному 0 В или 4 мА, может задаваться в процентах от максимальной частоты, задаваемой в параметре n012 и принятой за 100%.



Замечание коэффициент передачи задатчика частоты и смещение задатчика частоты могут устанавливаться при загорании индикаторов «Gain» и «Bias».

Выбор задатчика частоты при помощи ЦПУ (n024-n029).

Задатчики частоты, подключаемые ко входу Инвертора, могут выбираться при помощи ЦПУ путем задания единиц частоты в параметре n024 и значений частоты в параметрах n025-n028. В случае необходимости использования частоты медленного вращения двигателя, ее значение должно задаваться в параметре n029.

n024	Единица задатчика частоты				
Диапазон установки	0 - 3,999	единица	%	установка по умолчанию	0

Значения установок

Значение установки	Описание
0	0.1 Гц
1	0.1% от максимального значения частоты принятого за 100%
2 - 39	рад/мин (рад/мин = 120*част/n024) установите в параметре n024 количество полюсов двигателя
40 - 3 999	Определите метод выведения на дисплей значения максимальной частоты, заданной в параметре n012. Значение частоты ниже максимальной выводятся на дисплей пропорционально. Пример: задайте параметру n024 значение 1100 при этом, при максимальной частоте на дисплей выводится значение «10.0». 1 позиция десятичной точки 100 значение без десятичной точки

Установите значения задатчиков частоты 1-4 в параметрах n025-n028. Для использования задатчиков частоты 2-4 необходимо выбрать режим многоступенчатого изменения скорости. Для детального ознакомления см. Стр. 3-16 «Выбор функций многофункционального входа» (n035-n039).

n025	Задатчик частоты				
Диапазон установки	0 - макс. част.	Единица	установлено в 24	установка по умолчанию	6.0

n026	Задатчик частоты 2				
Диапазон установки	0 - макс. част.	Единица	установлено в 24	установка по умолчанию	0.0

n027	Задатчик частоты 3				
Диапазон установки	0 - макс. част.	Единица	установлено в 24	установка по умолчанию	0.0

n028	Задатчик частоты 4				
Диапазон установки	0 - макс. част.	Единица	установлено в 24	установка по умолчанию	0.0

Задатчик частоты медленного движения устанавливается в параметре n029, если это необходимо. Для использования источника частоты медленного движения должна подаваться соответствующая команда. Для детального ознакомления см. Стр. 3-16 «Выбор многофункционального входа (n035-n039)»

3.4 Основной режим регулирования.

p029	Задатчик частоты медленного вращения				
Диапазон установки	0 - макс. част.	Единица	установлено в 24	установка по умолчанию	6.0

Выбор времени разгона/торможения (p019-p022)

Время разгона и время торможения устанавливаются в параметрах p019-p022.

Для использования времени разгона 2 и времени торможения 2 необходимо задать команду переключения. Для детального ознакомления см. Стр. 3-16 «Выбор многофункционального входа (p035-p039)»

p019	Время разгона 1				
Диапазон установки	0.0 - 3,600	Единица	сек.	установка по умолчанию	10.0

p020	Время торможения 1				
Диапазон установки	0.0 - 3,600	Единица	сек.	установка по умолчанию	10.0

p021	Время разгона 2				
Диапазон установки	0.0 - 3,600	Единица	сек.	установка по умолчанию	10.0

p022	Время торможения 2				
Диапазон установки	0.0 - 3,600	Единица	сек.	установка по умолчанию	10.0

Значения установок

- Время ускорения
время, требуемое для изменения выходной частоты от значения, равного 0%, до значения, равного 100% максимальной частоты.
- Время торможения
время, требуемое для изменения выходной частоты от значения, равного 100%, до значения, равного 0% максимальной частоты.
- Время ускорения 2 и время торможения 2 доступны в том случае, когда задана команда переключения времени разгона/торможения.

Выбор направления вращения двигателя (p005 и p006)

Устанавливайте направление вращения двигателя в параметре p005 таким образом, чтобы по команде вращения вперед двигатель вращался в заданном направлении.

Устанавливайте направление вращения двигателя в параметре p006 таким образом, чтобы по команде вращения в противоположную сторону двигатель вращался в заданном направлении, или задайте параметру p006 значение, при котором команда вращения в противоположном направлении игнорируется.

p005	Выбор направления вращения двигателя				
Диапазон установки	0,1	Единица	-	установка по умолчанию	0

Значения установок

Значение установки	Описание
0	Двигатель вращается против часовой стрелки, если смотреть со стороны исполнительного механизма.
1	Двигатель вращается по часовой стрелке, если смотреть со стороны исполнительного механизма.

p006	Выбор запрета вращения в противоположном направлении				
Диапазон установки	0,1	Единица	-	установка по умолчанию	0

Значения установок

Значение установки	Описание
0	Двигатель может вращаться в противоположном направлении.
1	Двигатель не может вращаться в противоположном направлении.

Выбор функций многофункционального входа п035-п039

Задавайте параметрам п035-п039 значения таким образом, чтобы Инвертор мог использовать клеммы многофункциональных входов 2-6 для выполнения следующих функций:

- последовательное управление по трехпроводной линии.
- многоступенчатое регулирование.
- работа с медленным вращением двигателя.
- работа с использованием времени разгона 2 и времени торможения 2.

Для детального ознакомления см. Раздел 3-5-3 «Перечень параметров».

п035	Многофункциональный вход 1 (S2)				
Диапазон установки	0 - 24	Единица	-	установка по умолчанию	0

п036	Многофункциональный вход 2 (S3)				
Диапазон установки	0 - 24	Единица	-	установка по умолчанию	0

п037	Многофункциональный вход 3 (S4)				
Диапазон установки	0 - 24	Единица	-	установка по умолчанию	0

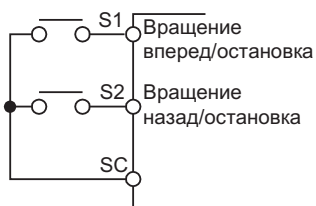
п038	Многофункциональный вход 4 (S5)				
Диапазон установки	0 - 24	Единица	-	установка по умолчанию	0

п039	Многофункциональный вход 5 (S6)				
Диапазон установки	0 - 24	Единица	-	установка по умолчанию	0

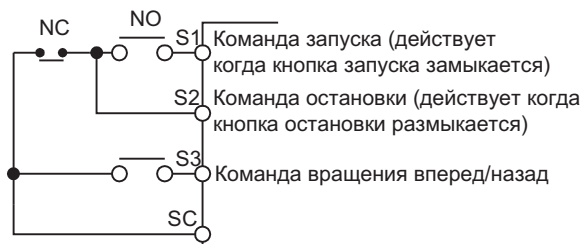
Значения установок

Значение установки	Описание
0	Вращение в противоположном направлении/остановка (последовательное управление по двухпроводной линии).
1	Команда остановки (последовательное управление по трехпроводной линии). S3 используется для выполнения команды вперед/обратно, а значения установленное в параметре п036 игнорируется.
9	Команда многоступенчатой скорости 1.
10	Команда многоступенчатой скорости 2.
11	Команда медленного вращения.
12	Команда переключения времени разгона/торможения.

Пример подключения для последовательного управления по двухпроводной линии (значение установки 0).

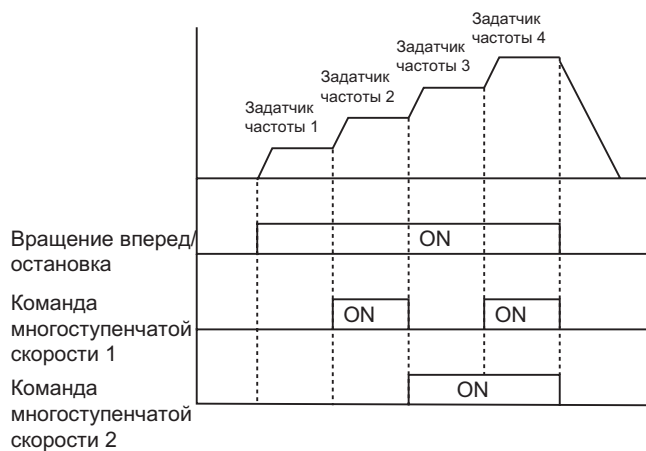


Пример подключения для последовательного управления по трехпроводной линии (значение установки 1).

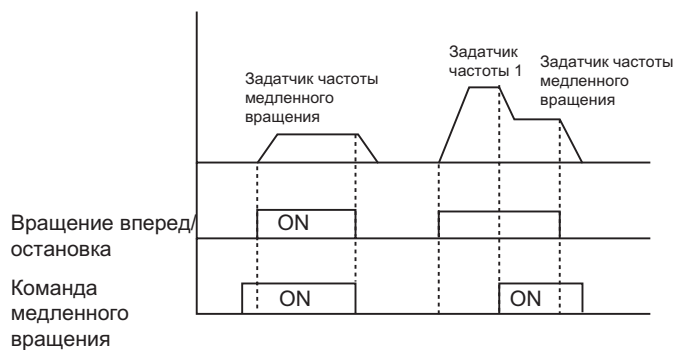


Пример многоступенчатого регулирования скорости (значения установок 9 и 10).

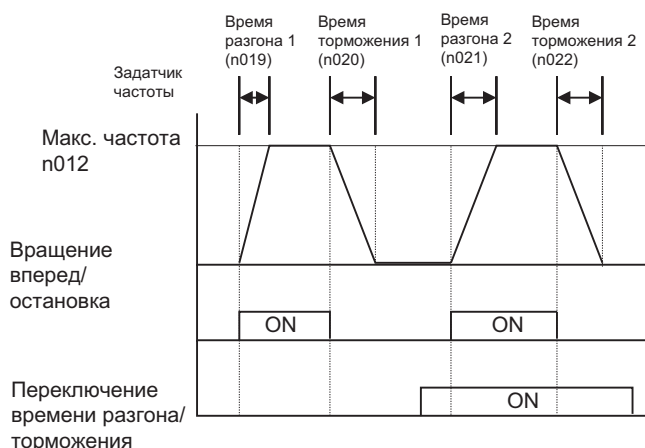
Для работы Инвертора в режиме управления в двумя ступенями изменения скорости выбирайте команду многоступенчатой скорости 1, а для работы в режиме управления с четырьмя ступенями скорости выбирайте команды 1 и 2.



Пример работы в режиме медленного вращения (значение установки 11).



Пример переключения времени разгона/торможения.



Замечание значение времени разгона и торможения будут переключаться в процессе разгона или торможения двигателя при подаче на вход Инвертора команды на переключение.

Выбор зависимости V/F (n010-n018).

Задавайте зависимость V/f согласно характеристикам исполнительного механизма.

Перед заданием вида зависимости V/f установите значение номинального напряжения двигателя в параметре n011, соответственно характеристике применяемого двигателя.

Это значение используется для вычисления напряжения по заданной зависимости V/F.

n011	Номинальное напряжение двигателя				
Диапазон установки	150.0 - 255.0 (510.0)	Единица	V	установка по умолчанию	200.0 (400.0)

Замечание цифры в скобках относятся к Инвертору класса 400 В.

Задайте вид зависимости V/F.

n010	Выбор зависимости V/F				
Диапазон установки	0 - F	Единица	-	установка по умолчанию	1

Значения установок

Для задания зависимости V/f существует два метода.

- Выберите одну из пятнадцати видов зависимости, заранее заложенных в Инвертор, после чего задайте значение зависимости V/f как 0,1,2,3,4,5,6,7,8,9,A,b,C,d или E.
- Установите значение F для выбора дополнительного вида зависимости V/f.

В следующей ниже таблице приводятся заложенные в Инвертор зависимости V/f.

Характеристика	Применение	Значение	Спецификация
Общего назначения	Эти зависимости V/F в основном используются для общего назначения, например регулирования линий линейных конвейеров. Применяйте зависимости, если скорость вращения двигателя должна изменяться почти пропорционально фактору нагрузки.	0	50 Гц
		1	60 Гц
		2	60 Гц насыщение при 50 Гц
		3	72 Гц насыщение при 60 Гц
Пониженный момент вращения	Используются в основном для воздушных насосов. Применяйте эти зависимости, если скорость вращения двигателя должна изменяться в квадратичной или кубической зависимости от фактора нагрузки.	4	50 Гц с кубическим понижением
		5	50 Гц с квадратичным понижением
		6	60 Гц с кубическим понижением
		7	60 Гц с квадратичным понижением

3.4 Основной режим регулирования.

Характеристика	Применение	Значение	Спецификация
Высокий стартовый момент вращения	Обычно нет необходимости в применении, так как Инвертор содержит функцию автоматического поддержания момента вращения, обеспечивающую достаточную мощность для стартового момента вращения.	8	50 Гц с низким стартовым моментом
		9	50 Гц с высоким стартовым моментом
		A	60 Гц с низким стартовым моментом
		B	60 Гц с высоким стартовым моментом
Работа при постоянной мощности	Используются для вращения двигателя при выходной частоте Инвертора более 60 Гц. Применяйте эти зависимости с двигателями на которые подается неизменное напряжение при частоте более 60 Гц.	C	90 Гц насыщение при 60 Гц
		D	120 Гц насыщение при 60 Гц
		E	180 Гц насыщение при 60 Гц

Замечание 1. Устанавливайте значение параметра p010 таким образом, чтобы Инвертор обеспечивал высокое значение стартового момента вращения только в следующих случаях:

длина соединительной линии между Инвертором и двигателем около 150 метров и более;

двигателю требуется высокий стартовый момент вращения. Это происходит в случае подсоединения двигателя к нагрузке, имеющей вертикальную ось вращения.

питание подается на вход Инвертора или с Инвертора на двигатель через дроссели, а также в случае подключения дросселя к цепи постоянного тока Инвертора.

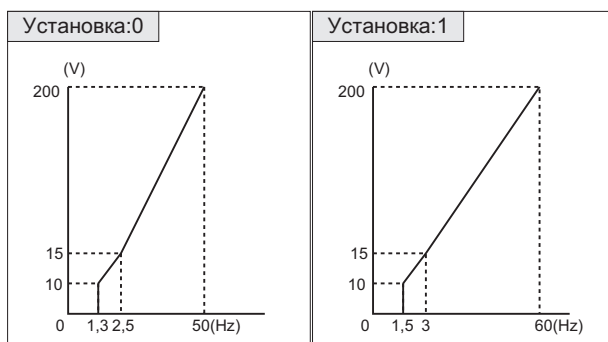
2. Значения параметров от p012 до p018 изменяются автоматически, при выборе одного из видов зависимости, указанных в предшествующей таблице.

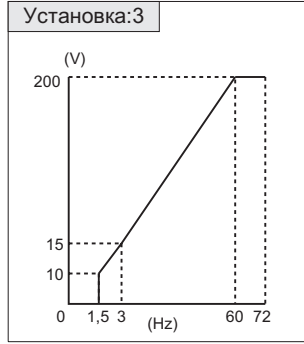
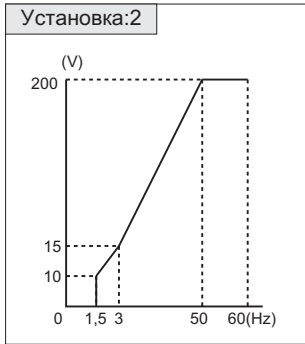
3. Ознакомьтесь со следующими ниже графическими характеристиками зависимостей V/f.

Максимальное напряжение, указанное на каждом из графиков, соответствует 200 В. В реальном случае это напряжение соответствует значению, заданному в параметре p011 (т.е. номинальному напряжению двигателя). Все значения напряжений, указанные на графиках, изменяются в пропорции к установленному в параметре p011 значению. Например, для Инверторов класса 400 В, значение максимального напряжения в параметре p011 по умолчанию равно 400 В. Следовательно, при работе с Инверторами класса 400 В, удваивайте все значения напряжений.

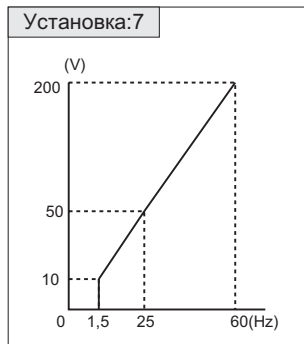
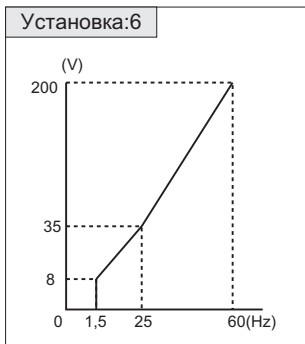
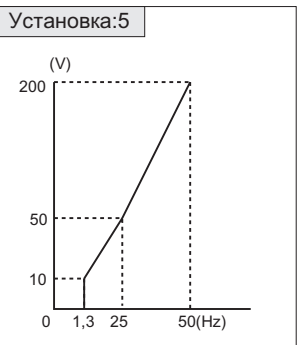
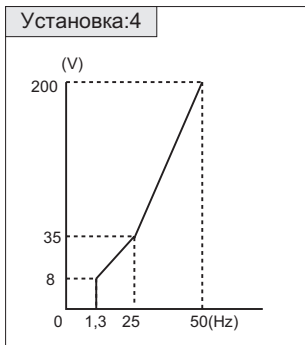
Характеристики зависимостей V/F.

Характеристики зависимостей общего назначения (значения установок: 0-3).

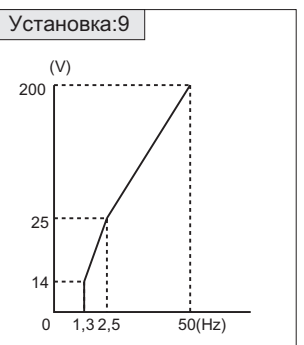
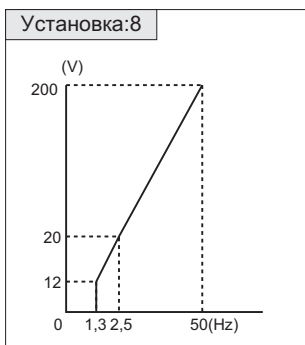


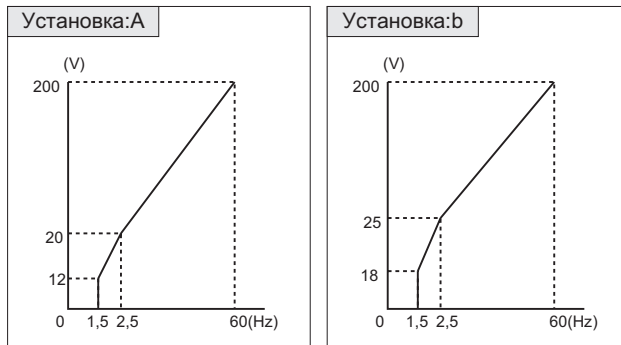


Характеристики зависимостей с низким моментом вращения (значения установок 4-7).

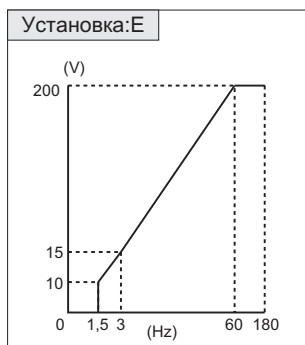
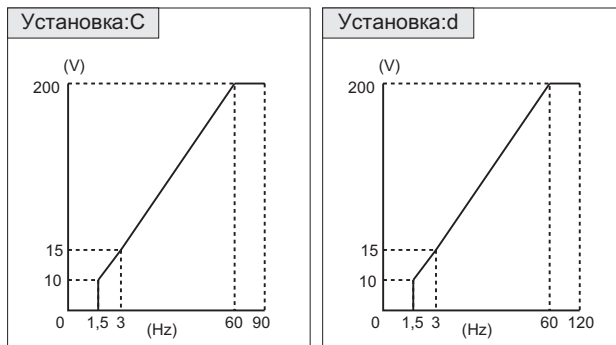


Характеристики зависимостей с высоким стартовым моментом вращения (значения установок 8-9).





Характеристики зависимостей работы с постоянной мощностью (значения установок С-Е).



Если при выборе зависимости задано значение F, устанавливается дополнительный вид зависимости V/f. При этом необходимо установить значения параметров n012-n018.

n012	Максимальная частота (Fmax)				
Диапазон установки	50.0 - 400.0	Единица	Гц	установка по умолчанию	60.0

n013	Максимальное напряжение (Vmax)				
Диапазон установки	0.1 - 255.0 (510.0)	Единица	В	установка по умолчанию	200.0 (400.0)

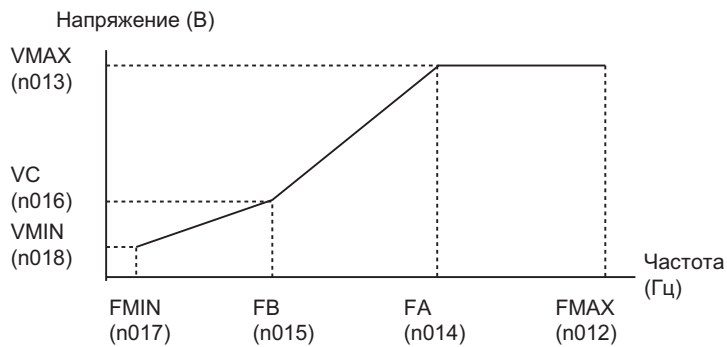
n014	Частота при достижении максимального напряжения (FA)				
Диапазон установки	0.2 - 400.0	Единица	Гц	установка по умолчанию	60.0

n015	Промежуточная частота на выходе (FB)				
Диапазон установки	0.1 - 399.9	Единица	Гц	установка по умолчанию	3.0

n015	Напряжение при промежуточной частоте (VC)				

n017	Минимальная частота на выходе (Fmin)				

n018	Напряжение при минимальной частоте (Vmin)				



n003	Выбор напряжения питания				

n004	Выбор режима остановки				

Значение установки	Описание				

n008	Выбор функции клавиши «Stop»				

Значение установки	Описание				

Для определения характеристик защиты двигателя, задайте в параметре n032 номинальное значение потребляемого тока двигателя и в параметре n033 функцию электронной температурной защиты (далее термозащиты).

n032	Номинальный ток двигателя				
Диапазон установки	см. Примечание 1	Единица	-	установка по умолчанию	1

- Замечание**
1. Пределы установки соответствуют от 10 до 200 % номинального выходного тока.
 2. Значение установки по умолчанию зависит от модели Инвертора.
 3. Перед установкой значения в параметре n032, непременно проверьте номинальный ток двигателя.

n033	Выбор функции электронной температурной защиты				
Диапазон установки	0 - 4	Единица	-	установка по умолчанию	1

Значения установок

Значение установки	Описание
0	Защита отсутствует
1	Для типовых двигателей (с константой времени 8 мин)
2	Для типовых двигателей (с константой времени 5 мин)
3	Для специальных двигателей (с константой времени 8 мин)
4	Для специальных двигателей (с константой времени 5 мин)

3.5 Применяемые режимы.

3.5.1 Режим энергосбережения.

В режиме энергосберегающего регулирования Инвертор автоматически понижает (экономит) потребление энергии в случае низкой нагрузки двигателя, обычного, или специально предназначенного для работы с Инвертором.

При работе в этом режиме Инвертор оценивает фактор нагрузки двигателя по величине потребляемого им тока и регулирует выходное напряжение, подавая на двигатель при уменьшении нагрузки только необходимую мощность. Чем дальше Инвертор работает в режиме энергосберегающего регулирования, тем более эффективно осуществляется экономия потребляемой мощности. Экономия потребляемой энергии осуществляется менее эффективно в том случае, когда нагрузка превышает 70% номинального значения момента вращения двигателя.

В режиме энергосбережения Инвертор не обеспечивает экономию излишка потребляемой мощности специальных двигателей таких, как шпиндельные двигатели и двигатели, предназначенные для работы под водой.

Для задания установок, осуществляющих возможность выполнения Инвертором энергосберегающего регулирования, обратитесь к нижеследующему руководству.

Энергосберегающее регулирование.

Ниже перечисляются ступени режима энергосберегающего регулирования Инвертора.

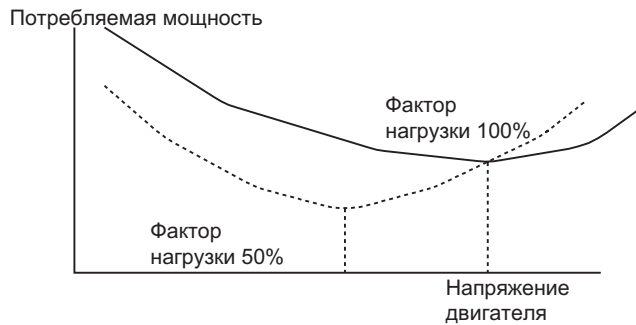
1. Инвертор начинает нормальный разгон двигателя. При этом, в процессе разгона двигателя, Инвертор не выполняет энергосберегающее регулирование.
2. Инвертор начнет выполнение энергосберегающего регулирования после достижения выходной частотой значения, заданного задатчиком частоты.
3. Инвертор вычисляет идеально подходящее значение выходного напряжения, исходя из условий работы и коэффициента энергосбережения K2, заданного в параметре n 096.
4. Выходное напряжение изменяется до идеально подходящего значения.
5. Инвертор выполняет функцию автоматической подстройки (режим поиска) для нахождения минимального значения выходной мощности, необходимого двигателю.

Функция автоматической настройки (режим поиска):

находит минимальное значение выходной мощности, подаваемой на двигатель путем изменения выходного напряжения ступенями, характеристики которых заданы в параметрах n101 и n102.

6. Инвертор начинает нормальное торможение двигателя. В процессе торможения двигателя Инвертор не осуществляет энергосберегающее регулирование.

Наиболее эффективное значение напряжения, подаваемого на двигатель, зависит от фактора нагрузки двигателя. В режиме энергосберегающего регулирования Инвертор вычисляет идеально-подходящее значение выходного напряжения и устанавливает его таким образом, что реальная потребляемая двигателем мощность минимизируется.



Установки режима энергосберегающего регулирования.

n095	Выбор режима энергосберегающего регулирования				
Диапазон установки	0,1	единица	-	установка по умолчанию	0

Значения установок

Значение установки	Описание
0	Запрещение выполнения энергосберегающего регулирования
1	Разрешение выполнения энергосберегающего регулирования

Замечание задайте параметру n095 значение 1 для выполнения Инвертором энергосберегающего регулирования.

n096	Коэффициент энергосбережения				
Диапазон установки	0.00 - 655.0	единица	-	установка по умолчанию	см. Примечание

Замечание значение параметра n096 по умолчанию различно, в зависимости от модели Инвертора.

Значения установок

Устанавливайте значение коэффициента k2 в зависимости от мощности двигателя.

Значение коэффициента k2 каждой модели Инвертора установлено перед транспортировкой согласно максимальной мощности двигателя, допускаемого для подключения к данной модели Инвертора.

200 В		400 В	
Мощность двигателя, кВт	Коэффициент энергосбережения K2 (n096)	Мощность двигателя, кВт	Коэффициент энергосбережения K2 (n096)
0.4	288.2	0.4	576.4
0.75	223.7	0.75	447.4
1.5	169.4	1.5	338.8
2.2	156.8	2.2	313.6
3.7	122.9	3.7	245.8
5.5	94.75	5.5	189.5
7.5	72.96	7.5	145.4
11	70.44	11	140.9
15	63.13	15	126.3
18	57.87	18	115.7
22	51.79	22	103.6
30	46.27	30	92.54
37	38.16	37	76.32

200 В		400 В	
Мощность двигателя, кВт	Коэффициент энергосбережения K2 (п096)	Мощность двигателя, кВт	Коэффициент энергосбережения K2 (п096)
45	35.78	45	72.56
55	31.35	55	67.20
75	23.10	75	46.20
-	-	110	36.23
		160	30.13
		180	30.57
		220	27.13
		300	21.76

- Замечание**
1. вышеперечисленные значения коэффициента K2 предусмотрены для использования стандартных и специально предназначенных для работы с Инвертором двигателей. Инвертор в режиме энергосбережения не может экономить потребляемую мощность высокоскоростных двигателей (шпиндельные двигатели) или других двигателей, имеющих более одного пика на графике эффективности (например двигатели типа двойная беличья клетка).
 2. Инвертор выполняет энергосберегающее регулирование при частотах от 15 до 120 Гц. Режим не осуществляется на частотах выше 120 Гц.

п 100	Предел изменения напряжения в режиме поиска.				
Диапазон установки	0 - 100	единица	%(номинального напр. Двигателя)	установка по умолчанию	0

Значения установок

Устанавливайте диапазон изменения напряжения Инвертора в режиме поиска в % от номинального напряжения двигателя, заданного в параметре п011 и принятого за 100%. Значение параметра п100 устанавливается в пределах от 0 до 20%. Обычное значение параметра п100 - 10%.

Режим поиска не осуществляется, если параметру п100 задано значение "0".

п097	Нижний предел изменения напряжения в энергосберегающем режиме для 60 Гц				
Диапазон установки	0 - 120	единица	%(номинального напр. Двигателя)	установка по умолчанию	20

п098	Нижний предел изменения напряжения в энергосберегающем режиме для 6 Гц				
Диапазон установки	0 - 25	единица	%(номинального напр. Двигателя)	установка по умолчанию	12

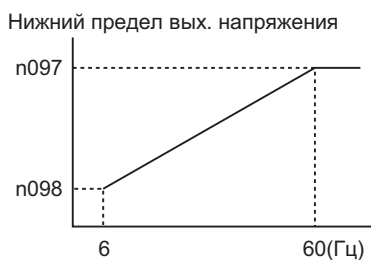
Значения установок

Задайте нижние пределы выходного напряжения Инвертора в режиме энергосбережения.

В обычном случае нет необходимости изменять значения параметров п097 и п098 по умолчанию.

Параметры п097 и п098 устанавливают нижние пределы входного напряжения Инвертора для предотвращения двигателя от опрокидывания.

Если происходит опрокидывание двигателя, задавайте параметрам п097 и п098 значения от 5 до 10% больше значений по умолчанию.



p099	Время определения средней мощности				
Диапазон установки	1 - 200	единица	*25 мсек	установка по умолчанию	1

Значения установок

Установите время для вычисления средней мощности Инвертора в энергосберегающем режиме.

Как правило нет необходимости изменять значение параметра p099 по умолчанию.

Для работы в режиме энергосбережения Инвертор определяет среднюю выходную мощность за время, заданное в параметре p099.

Время, заданное в параметре p099, используется в качестве периода режима поиска, в процессе которого выходное напряжение Инвертора изменяется.

В том случае, когда фактор нагрузки двигателя значительно изменяется или трение в нагрузке велико и двигатель вибрирует, задайте параметру p099 значение большее, чем значение по умолчанию.

p101	Шаг изменения напряжения в режиме поиска от 100%.				
Диапазон установки	0.0 - 10.0	единица	%(номинального напр. Двигателя)	установка по умолчанию	0.5

p102	Шаг изменения напряжения в режиме поиска от 5 %.				
Диапазон установки	0.0 - 10.0	единица	%(номинального напр. Двигателя)	установка по умолчанию	0.2

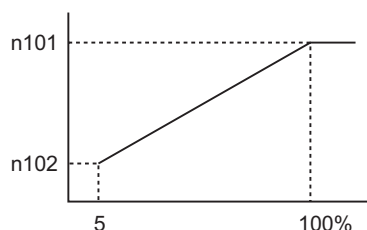
Значения установок

Значения, заданные в параметрах p101 и p102, используются в качестве долей, на которые изменяется выходное напряжение Инвертора при выполнении режима поиска.

В обычном случае нет необходимости изменять значения параметров p101 и p102 по умолчанию.

Норма изменения напряжения может устанавливаться согласно величине входного напряжения Инвертора.

В случае необходимости минимизации пульсации скорости вращения двигателя, задайте параметрам p101 и p102 значения меньшие, чем значения по умолчанию.



Эффективное энергосберегающее регулирование.

Предпримите следующие шаги для проверки эффективности работы Инвертора по экономии потребляемой двигателем мощности в режиме энергосбережения.

1. Выходная мощность.

Нажмите клавишу “Energy Save ” и “Power” для проверки, является ли значение выходной мощности Инвертора в режиме энергосбережения меньшим, чем в другом режиме.

2. Двигатель.

Удостоверьтесь, что при выполнении энергосберегающего регулирования Инвертор не опрокидывает двигатель и не вызывает вибрацию двигателя.

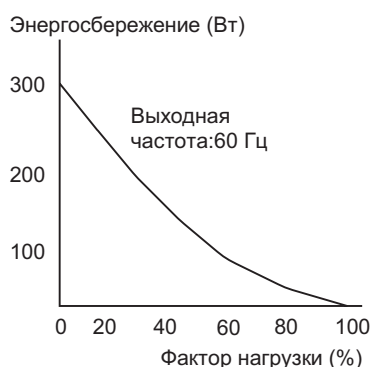
Устранение неисправностей при энергосберегающем регулировании.

Если в режиме энергосбережения Инвертор опрокидывает двигатель, вызывает вибрацию двигателя или не обеспечивает экономию потребляемой мощности, обратитесь к нижеследующей таблице для выявления возможных причин неисправностей и принятия мер.

Условия работы двигателя могут препятствовать выполнению Инвертором эффективного энергосберегающего регулирования.

Проблема	Возможная причина	Примечание
Выходная мощность не меняется	Инвертор работает на частоте выше 120 Гц	При работе на частотах выше 120 Гц Инвертор не обеспечивает экономии потребляемой двигателем мощности.
Энергосберегающее регулирование, выполняемое Инвертором не эффективно	Фактор нагрузки двигателя слишком велик	При большой нагрузке двигателя Инвертор не обеспечивает эффективного энергосбережения Режим энергосбережения для двигателя мощностью 75 кВт. См. рис.
Двигатель вращающийся с постоянной скоростью на мгновение сбрасывает скорость.	Значение коэффициента энергосбережения K2 слишком мало и значение напряжения вычисленное Инвертором мало.	Задайте коэффициенту K2 в параметре p096 значение соответственно мощности двигателя. Если после установления коэффициента k2 в соответствии с мощностью двигателя ситуация повторяется, установите значение k2, соответствующее значению выходной мощности двигателя на ступень ниже, чем эксплуатируемый
Двигатель вибрирует, вращается неровно при малой нагрузке	Исполнительный механизм резонирует.	Установите большее значение времени определения средней мощности в параметре p099.
Двигатель опрокидывается	Выходное напряжение слишком мало	Задайте большие значения нижним пределам выходного напряжения в параметрах p097 и p098. Задайте коэффициенту K2 энергосбережения большее значение в параметре p096. Если после установления коэффициента k2 в соответствии с мощностью двигателя ситуация повторяется, установите значение k2, соответствующее значению выходной мощности двигателя на ступень ниже, чем эксплуатируемый
Двигатель периодически изменяет скорость вращения синхронно со временем измерения средней мощности.	Броски скорости вызваны изменением напряжения при выполнении режима поиска	Задайте параметрам p101 и p102 меньшие значения. Задайте параметру p100 значение 0 для прекращения выполнения режима поиска.
Двигателя перегружается только при выполнении Инвертором энергосберегающего регулирования, хотя нагрузка равна или меньше номинального момента вращения двигателя.	Режим поиска не функционирует и выходное напряжение велико	Задайте параметру p100 меньшее значение. Задайте параметру p100 значение 0 для прекращения выполнения режима поиска.

Рис.



3.5.2 ПИД регулирование.

ПИД (пропорциональное -интегральное -дифференциальное) регулирование является методом регулирования механической системы путем изменения величины обратной связи, получаемой от механической системы, для достижения регулируемым параметром значения заранее установленной рабочей точки.

Метод позволяет осуществлять регулирование исполнительными механизмами, имеющими время задержки (запаздывания).

Инвертор не подходит для выполнения ПИД регулирования, требующего времени срабатывания менее 50 мсек.

Для ознакомления с примерами выполнения Инвертором ПИД-регулирования, а также для детального ознакомления с ПИД-регулированием, установками и регулированием параметров обратитесь к нижеследующему руководству.

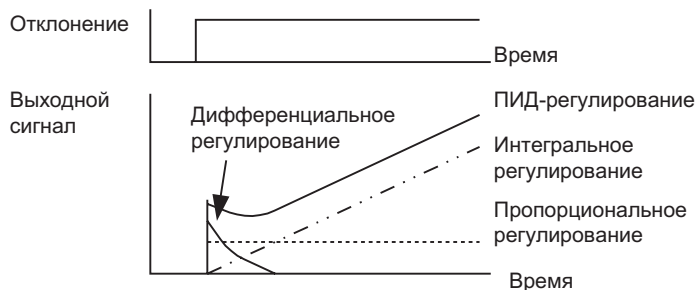
Примеры ПИД-регулирования.

Для ознакомления с примерами ПИД-регулирования, выполняемыми Инвертором обратитесь к следующему.

Применение	Регулирование	Датчик
Регулирование скорости	В качестве сигнала обратной связи Инвертор использует данные о скорости механизма и изменяет его скорость до заданного значения. Инвертор с синхронизирует работу механизма с другим механизмом скорость которого принимается за заданное значение скорости для Инвертора	Тахометрический генератор
регулирование давления	Инвертор выполняет регулирование постоянства давления с использованием в качестве сигнала обратной связи информацию о давлении	Датчик давления
Регулирование потоком	Инвертор выполняет регулирование потока, используя в качестве сигнала обратной связи информацию о скорости потока.	Датчик потока
Регулирование температуры	Инвертор выполняет регулирование температуры при помощи вентиляторов и использования данных о температуре в качестве сигнала обратной связи.	Термопара термистор

Работа режиме ПИД-регулирования.

Следующий ниже график показывает зависимость изменения выходного сигнала (выходной частоты) при постоянном сигнале рассогласования (то есть при постоянстве разницы между заданной точкой и сигналом обратной связи).



Пропорциональное регулирование

Выходной сигнал регулирования пропорционален сигналу рассогласования, получаемому при пропорциональном регулировании. При выполнении пропорционального регулирования сигнал рассогласования не может быть приведен к нулю.

Интегральное регулирование.

Интегрированное значение сигнала рассогласования используется в качестве выходного сигнала регулирования при интегральном регулировании.

Интегральное регулирование эффективно управляет изменением сигнала обратной связи до значения заданной точки, однако не обеспечивает реагирование при быстрых изменениях сигнала обратной связи.

Дифференциальное регулирование.

Дифференцированное значение сигнала рассогласования используется в качестве выходного сигнала регулирования при дифференциальном регулировании, однако оно не обеспечивает реагирования при быстрых изменениях сигнала обратной связи.

ПИД-регулирование.

ПИД-регулирование использует все достоинства пропорционального, интегрального и дифференциального регулирования для выполнения идеального регулирования.

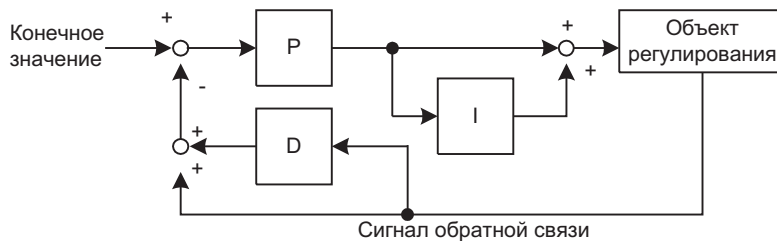
Типы ПИД-регулирования.

Инвертор выполняет два типа ПИД-регулирования (ПИД-регулирование с дифференцированием данных и основное ПИД-регулирование).

В обычном случае Инвертор работает в режиме ПИД-регулирования с дифференцированием данных.

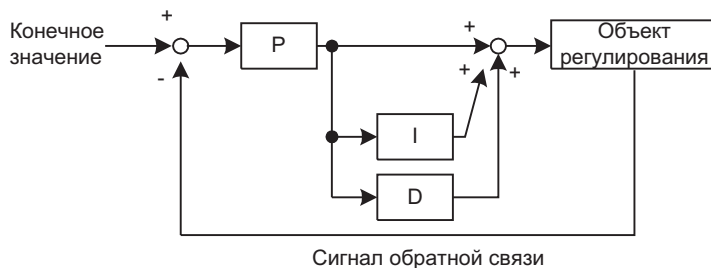
ПИД-регулирование с дифференцированием данных.

ПИД-регулирование с дифференцированием данных является регулированием, при котором значение сигнала обратной связи дифференцируется и изменяется согласно изменениям заданной точки и изменениям параметров объекта управления.



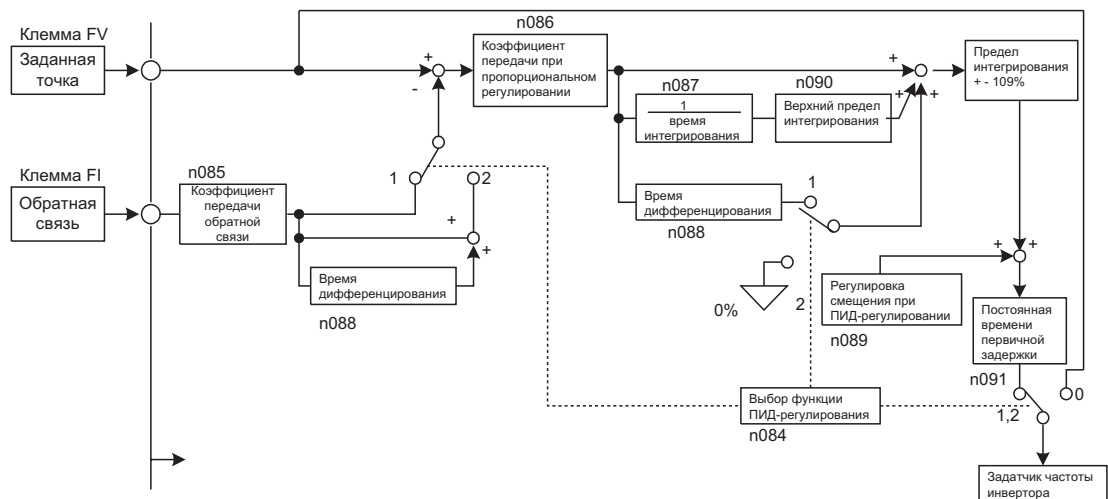
Основной режим ПИД-регулирования.

При выполнении основного режима ПИД-регулирования возможно перерегулирование или недорегулирование при изменении заданной точки, если отклик при дифференциальном регулировании установлен на поддержание параметра при изменении параметров объекта.



Функция ПИД-регулирования.

Для пояснения принципа ПИД-регулирования, выполняемого Инвертором, обратитесь к следующей ниже схеме.



Установки ПИД-регулирования.

n084	Выбор функции ПИД-регулирования				
Диапазон установки	0,1 и 2	единица		установка по умолчанию	0

Значение установки	Описание
0	Отмена ПИД-регулирования
1	ПИД-регулирование с дифференцированием отклонения
2	ПИД-регулирование с дифференцированием обратной связи

Замечание Задайте параметру n084 значение 1 или 2 для разрешения выполнения ПИД-регулирования. В обычном случае параметр n084 устанавливается в значение 2.

Если параметру n084 задано значение 1 или 2, метод подачи на вход заданной точки будет определяться заданием в параметре n002 режима работы, а клемма Fi будет использоваться в качестве входа для сигнала обратной связи. Задавайте параметру n043 соответствующее значение уровня входного сигнала для определения функционирования входа Fi в качестве входа обратной связи по току или напряжению.

Клемма входа	Выбор режима управления(n002)	
Клемма входа	0 или 1 (датчик частоты: ЦПУ)	2 или 3 (датчик частоты: клеммы цепей управления)
Вход заданной точки	Задатчик частоты: n 025 - n029	клемма FV вход по напряжению
Вход обратной связи	Клемма Fi : вход датчика частоты (по умолчанию- вход датчика частоты по току)	

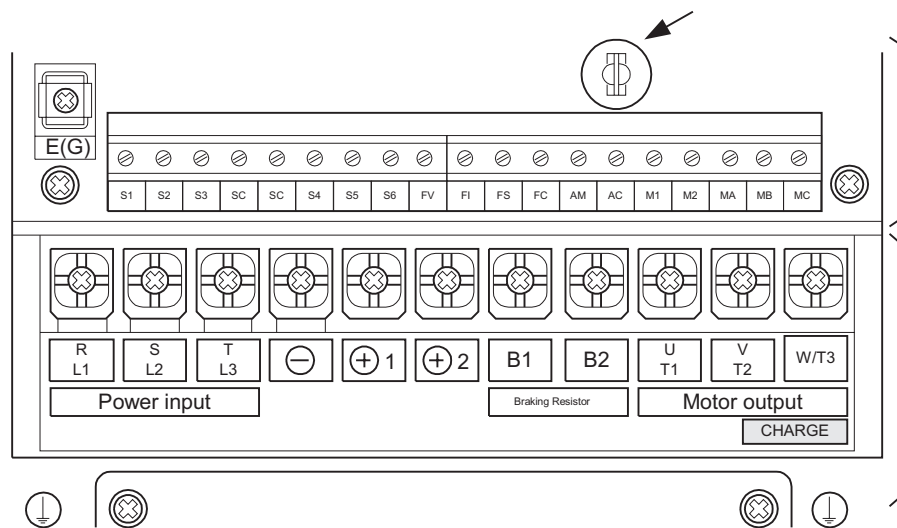
n043	Выбор входного уровня Fi				
Диапазон установки	0,1	единица	-	установка по умолчанию	1

Значения установок

Значение установки	Описание
0	Вход по напряжению в пределах 0 - 10 В, не забудьте удалить перемычку J 1
1	Вход по постоянному току в пределах 4 - 20 мА

Замечание При задании параметру n043 значения 0 не подавайте на вход Инвертора напряжение, не удалив проволочную перемычку J1, т.к. это может вызвать сгорание резистора, установленного на входе Инвертора.

200 В, 3.7 кВт



n085	Коэффициент передачи обратной связи				
Диапазон установки	0.00 - 10.00	единица	раз	установка по умолчанию	1.00

Значения установок

Задавайте коэффициент передачи сигнала обратной связи в параметре p085.

Произведение величины сигнала обратной связи на значение коэффициента передачи сигнала обратной связи будет являться данными глубины обратной связи для Инвертора.

p086	Коэффициент передачи при пропорциональном регулировании				
Диапазон установки	0.0 - 10.0	единица	раз	установка по умолчанию	1.0

p087	Постоянная времени интегрирования				
Диапазон установки	0.00 - 10.00	единица	раз	установка по умолчанию	10.0

p088	Постоянная времени дифференцирования				
Диапазон установки	0.00 - 10.00	единица	раз	установка по умолчанию	0.00

Значения установок.

Параметры p086, p087 и p088 устанавливаются чувствительность системы при выполнении ПИД-регулирования.

Устанавливайте в параметрах p086, p087 и p088 оптимальные значения для работы исполнительного механизма. Для детального ознакомления см. стр. 3-34 «Настройки ПИД-параметров».

При задании параметрам p086 и p088 значения 0, пропорциональное регулирование и интегральное регулирование не выполняются, дифференциальное регулирование не выполняется при задании значения 0 параметру p088.

p089	Компенсация при ПИД-регулировании				
Диапазон установки	-109 - 109	единица	% (относительно макс. частоты)	установка по умолчанию	100

Значения установок.

Параметр p089 устанавливает компенсацию Инвертора при ПИД-регулировании.

Инвертор устанавливает величину смещения напряжения, используемого для определения заданной точки, и компенсацию аналогового входа Fi согласно значению, установленному в параметре p089.

Задавайте параметру p089 значение таким образом, чтобы при задании заданной точки 0 и значении обратной связи - 0, выходная частота Инвертора была равна нулю.

p090	Верхний предел интегрирования				
Диапазон установки	0 - 109	единица	% (относительно макс. частоты)	установка по умолчанию	100

Значения установок.

Верхний предел коэффициентов при интегральном регулировании устанавливается в параметре p090.

В обычном случае изменение значения параметра p090 по умолчанию не требуется.

Задавайте параметру p090 маленькое значение, если чувствительность (отклик) Инвертора может привести к повреждению исполнительного механизма или вывести двигатель из под контроля в случае значительных изменений степени нагрузки.

При задании параметру p090 слишком маленького значения, величина обратной связи не будет согласована со значением заданной точки.

p091	Константа первичной задержки при ПИД-регулировании				
Диапазон установки	0.0 - 2.5	единица	сек	установка по умолчанию	0.0

Значения установок.

Параметр p091 работает как фильтр нижних частот для выходного сигнала ПИД-регулирования.

В обычном случае изменение значения параметра n091 по умолчанию не требуется.

В случае большого трения в исполнительном механизме, или если механизм резонирует, задайте параметру n091 значение большее, чем величина обратная резонансной частоте. В этом случае чувствительность Инвертора станет меньше.

n092	Выбор функции определения пропадания сигнала обратной связи				
Диапазон установки	0,1	единица	-	установка по умолчанию	0

Значения установок

Значение установки	Описание
0	Пропадание сигнала обратной связи определяется
1	Пропадание обратной связи не определяется

При задании параметру n092 значения 1 Инвертор в случае слишком малого значения сигнала обратной связи определяет обрыв или отсоединение линии обратной связи.

При определении потери обратной связи Инвертор выдает сигнал потери обратной связи на многофункциональный выход. Следовательно, программируйте последовательность операций таким образом, чтобы при наличии сигнала потери обратной связи работа Инвертора прерывалась.

n093	Уровень определения потери обратной связи				
Диапазон установки	0-100	единица	%(относительно макс. частоты)	установка по умолчанию	0

n094	Время определения потери обратной связи				
Диапазон установки	0.0 - 0.25	единица	сек	установка по умолчанию	1.0

Значения установок.

Задавайте условия определения потери обратной связи в параметрах n093 и n094.

Потеря обратной связи будет определена в случае, когда Инвертор принимает сигнал обратной связи ниже уровня, установленного в параметре n093 за время, установленное в параметре n094.

Задавайте параметру n093 значение, базируясь на максимальное значение частоты, заданной в параметре n012 и принятой за 100%.

ПИД-настройки

Шаговый отклик.

Значения параметров, используемых Инвертором при ПИД-регулировании могут настраиваться при помощи определения шагового реагирования управляемого объекта.

1. Форма зависимости шагового отклика.

Проделайте следующие шаги для определения формы зависимости отклика контролируемого объекта.

- а) Подсоедините исполнительный механизм к Инвертору как при нормальной работе.
- б) Задайте параметру n084 значение 0, запрещая Инвертору выполнение ПИД-регулирования.
- в) Установите минимальное значение времени разгона и величины шага изменения задатчика частоты на входе.
- г) Определите форму зависимости отклика обратной связи шаговым изменением входного значения задатчика.

Замечание При определении формы зависимости отклика, определите одновременно время реагирования системы на каждую ступень изменения значения задатчика на входе.

2. Вычисление ПИД-параметров.

Начертите касательную линию, проходящую через точку, находящуюся середине самого крутого участка кривой зависимости отклика.

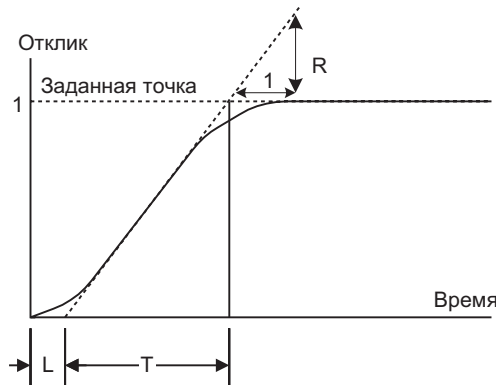
- Измерение R
Определите крутизну касательной линии (величину прироста за единицу времени).
- Измерение L
Определите требуемое время (сек.) между началом (время задержки (координат и точкой пересечения касательной с осью времени).
- Измерение T
Определите требуемое время (в сек.) между точкой пересечения касательной с осью времени и точкой пересечения касательной с линией заданной точки, параллельной оси времени.

ПИД-параметры.

Следующие соотношения вычисляются из значений R, L, T.

Регулирование	Коэффициент передачи при пропорциональном регулировании (P)(n086)	Постоянная времени интегрирования (I)(n087)	Постоянная времени дифференцирования (D)(n088)
пропорциональное регулирование	0.3/ RL	-	-
пропорционально-интегральное регулирование	0/35 /RL	1/2 T	-
ПИД-регулирование	0/6 /RL	T	0/5 L

- Замечание**
- 1, Вычислите значения ПИД-параметров из приведенных выше соотношений, задайте параметры и отрегулируйте их точные значения.
 - 2, Значения ПИД-параметров, вычисленные по вышеуказанной методике, могут отличаться от оптимальных значений, если коэффициент трения исполнительного механизма велик.



Ручные настройки

Проделайте следующие шаги для настройки значений ПИД-параметров Инвертора. Для этого определите форму зависимости отклика при выполнении ПИД-регулирования.

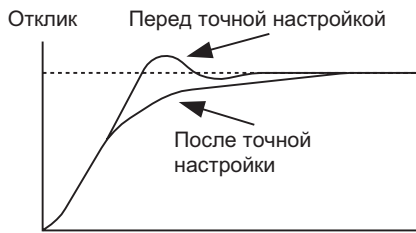
1. Для выполнения Инвертором ПИД-регулирования задайте параметру 084 значение 2 или 1.
2. Увеличивайте коэффициент передачи пропорционального регулирования в параметре 086 в пределах значений, при которых отсутствует вибрация механизма.
3. Увеличивайте постоянную времени интегрирования в пределах значений, при которых отсутствует вибрация механизма.
4. Увеличивайте постоянную времени дифференцирования в пределах значений, при которых отсутствует вибрация механизма.

Точная настройка параметров ПИД-регулирования

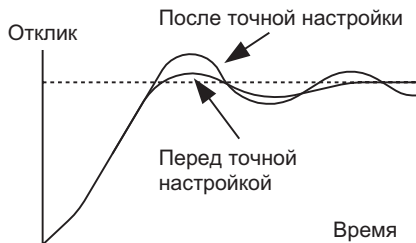
Для проведения точной настройки параметров ПИД-регулирования пользуйтесь следующими инструкциями.

Устранение перерегулирования.

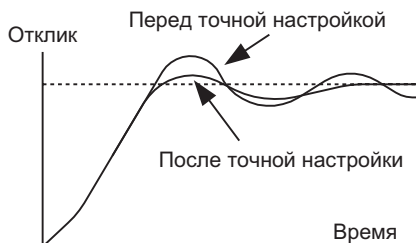
Если при выполнении процесса возникает перерегулирование, задавайте постоянной времени дифференцирования меньшее значение, а постоянной интегрирования - большее значение.

**Быстрое регулирование**

Для достижения быстроты регулирования с допущением перерегулирования, задавайте постоянной времени дифференцирования большее значение, а постоянной интегрирования - меньшее значение.

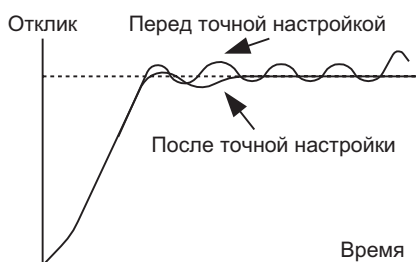
**Устранение перерегулирования с медленными колебаниями.**

Колебания перерегулирования с периодом большим, чем время интегрирования, является результатом избыточного интегрального с регулирования и могут быть уменьшены заданием большего значения постоянной времени интегрирования.

**Устранение перерегулирования с быстрыми колебаниями.**

Колебания перерегулирования с периодом, приблизительно равным времени дифференцирования, являются следствием избыточного дифференциального регулирования, и могут быть уменьшены заданием меньшего значения постоянной времени дифференцирования.

Задавайте коэффициенту передачи пропорционального регулирования меньшее значения или большее значение константе начальной задержки, если колебания не устраняются даже после установки в параметре постоянной времени дифференцирования значения 0.00.



3.5.3 Перечень параметров

Группа 1: n001 - n034

Функция	Номер	Наименование	Описание	Предел установки	По умолчанию
Выбор группы параметров	n001	Выбор доступа к изменению параметра/ Инициализация параметра	0: Параметры группы 1 (т.е. n001-n034) могут изменяться и контролироваться, а параметры группы 2 (т.е. n035-n049, n050-n108) могут только контролироваться.	0 -7	1
Инициализация параметра			1: Параметры группы 1 (т.е. n001-n034) могут изменяться и контролироваться, а параметры группы 2 (т.е. n035-n049, n050-n108) могут только контролироваться		
			2: Параметры групп 1 и 2 могут изменяться и контролироваться, а параметры группы 3 могут только контролироваться.		
		3: Параметры групп 1,2 и 3 могут изменяться и контролироваться.			
		6: Все параметры устанавливаются в значения по умолчанию			
		7: Все параметры инициализируются последовательностью команд по трехпроводной линии.			
Выбор режима управления	n002	Выбор режима управления	Определяет метод подачи на вход команды запуска и подачи на вход сигнала задатчика частоты Запуск: Задатчик 0-ЦПУ ЦПУ 1-клеммы входа ЦПУ 2-ЦПУ клеммы входа 3-клеммы входа клеммы входа	0-3	3
Выбор напряжения питания	n003	Выбор напряжения питания см. Примечание	Устанавливайте напряжение питания в 1 В	150.0 - 250.0	200
Выбор режима остановки	n004	Выбор режима остановки	0: Остановка торможением 1: Остановка по инерции 2: Остановка по инерции 1 с таймером. Команда запуска в период времени разгона 1 или 2 игнорируется. 3: Остановка по инерции 2 с таймером. Команда запуска задействована. Двигатель возобновляет вращение после истечения времени торможения 1 или 2.	0-3	0
Выбор направления вращения двигателя	n005	Выбор направления вращения двигателя	0: При поступлении на вход команды вращения вперед, двигатель вращается против часовой стрелки, если смотреть со стороны исполнительного механизма 1: При поступлении на вход команды вращения вперед, двигатель вращается по часовой стрелке, если смотреть со стороны исполнительного механизма.	0,1	0

3.5 Применяемые режимы.

Функция	Номер	Наименование	Описание	Предел установки	По умолчанию
	n006	Запрещение обратного вращения	0: Двигатель может вращаться в противоположном направлении. 1: Двигатель не может вращаться в противоположном направлении.	0, 1	0
Выбор функций ЦПУ	n007	Выбор функции клавиши режима управления разрешение/запрещение	0:Запрещает работу клавиши «Local/Remote» 1:Разрешает работу клавиши «Local/Remote»	0, 1	1
	n008	Выбор функции клавиши «Stop»	0: Клавиша «Stop/Reset» функционирует только тогда, когда Инвертор запускается командой с ЦПУ. 1: Клавиша «Stop/Reset» функционирует в любом случае	0, 1	1
	009	Выбор способа установки задатчика частоты	0:Установка при помощи ЦПУ без дополнительного нажатия клавиши «Enter» 1: Установка при помощи ЦПУ с нажатием клавиши «Enter»	0, 1	1
Выбор зависимости V/F	n010	Выбор зависимости V/F	0-E: Выберите одну из пятнадцати видов зависимостей F: Выбор дополнительного вида зависимости с установками в n012-n018	0-F	
	n011	Номинальное напряжение двигателя	Задайте номинальное напряжение двигателя в 1 В	150.0-255.0	200
Выбор зависимости V/F	012	Максимальная частота (FMAX)	Зависимость V/F представляет собой прямую линию, если значение параметров n015 и n017 равны, в этом случае параметр n016 во внимание не принимается. См. рис.	50.0-400.0	60.0
	013	Максимальное напряжение (VMAX)		0.1-255.0	200.0
	014	Частота при макс. Напр.(FA)		0.2-400.0	60.0
	015	Промежуточная частота(FB)		0.1-399.9	3.0
	016	Напряжение при пром, част.(VC)		0.1-255.0	15.0
	017	Миним. Выходная частота (FMIN)		0.1-10.0	1.5
	018	Напряжение при мин. частоте. (VMIN) (См. прим)		0.1-50.0	10.0
Выбор времени разгона/торможения	019	Время разгона 1	Время, требуемое для изменения выходной частоты от значения, равного 0%, до значения, равного 100% максимальной частоты.	0.0-3,600	10.0
	020	Время торможения 1	Время, требуемое для изменения выходной частоты от значения, равного 100%, до значения, равного 0% максимальной частоты	0.0-3 600	10.0
	021	Время разгона 2	Действительно при задании команды переключения для многофункц. Входа	0.0-3 600	10.0
	022	Время торможения 2	Действительно при задании команды переключения для многофункц. Входа	0.0-3 600	10.0
Время S-образной характеристики	023	Выбор времени работы	0: не функционирует 1: 0.2 сек 2: 0.5 сек 3: 1.0 сек	0-3	1

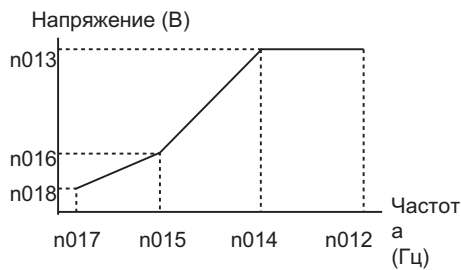
3.5 Применяемые режимы.

Функция	Номер	Наименование	Описание	Предел установки	По умолчанию
Выбор задатчиков частоты	024	Единицы частоты	0: 0.1 Гц 1: 0.1 % 2-39 рад/мин (рад/мин = 120*частота/n024) установите в параметре n024 количество полюсов двигателя 40-3,999 : Определите метод выведения на дисплей значения максимальной частоты, заданной в параметре n012. Пример: задайте параметру n024 значение 1100 при этом, при максимальной частоте на дисплей выводится значение «10.0».	0-3,999	0
Выбор задатчиков частоты	025	Задатчик частоты 1	Устанавливайте задатчики частоты используя единицы, заданные в n024	0-макс.частота	6.0
	026	Задатчик частоты 2	Задатчик частоты с командой многоступенчатой скорости 1 в состоянии «ON»		0.0
	027	Задатчик частоты 3	Задатчик частоты с командой многоступенчатой скорости 2 в состоянии «ON»		0.0
	028	Задатчик частоты 4	Задатчик частоты с командой многоступенчатой скорости 1 и 2 в состоянии «ON»		0.0
	029	Задатчик частоты медленного вращения	Задатчик частоты с командой медленного вращения состоянии «ON»		6.0
Выбор диапазона выходной частоты	030	Верхний предел выходной частоты	Задавайте верхний предел выходной частоты в % от макс. частоты в 012, принятой за 100 %	0-100	100
	031	Нижний предел выходной частоты	Задавайте нижний предел выходной частоты в % от макс. частоты в 012, принятой за 100 %	0-100	0
Выбор функции термозащиты	032	Номинальный ток двигателя	Устанавливайте номинальный ток двигателя в 1 А как основную величину для электронной термозащиты	см. примеч.	См.примеч.
	033	Выбор функции термозащиты	0 : Защита отсутствует 1 : Для типовых двигателей (с константой времени 8 мин) 2: Для типовых двигателей (с константой времени 5 мин) 3: Для специальных двигателей (с константой времени 8 мин) 4 : Для специальных двигателей (с константой времени 5 мин)	0-4	1
Выбор режима остановки при перегреве	034	Выбор режима остановки при перегреве радиатора	0 : Остановка торможением за время торможения 1, заданное в n020 1 : Остановка по инерции : Остановка торможением за время торможения 2, заданное в n022 3 : Продолжительная работа с нагреванием	0-3	3

Замечание Для Инверторов класса 400 В значения установок верхних пределов и значения по умолчанию удваиваются по отношению к указанным в таблице.

- Замечание**
1. Значения по умолчанию зависят от модели Инвертора
 2. Диапазон установки номинального тока двигателя -от 10 до 200 % номинального тока Инвертора.

Рис.



Группа 2: n035 - n049

Функция	Номер	Наименование	Описание	Предел установки	По умолчанию
Выбор функций последовательного входа	035	Многофункциональный вход 1 (S1)	0: Вращение в обратную сторону/ Остановка	0 - 24	0
			1: Команда «Стоп» (последовательное управление по 3- м проводам) S1 используется для запуска а S3 для выбора направления вращения, параметр 036 игнорируется		
			2: Внешняя ошибка (нормально разомкнутый контакт - «ON»)		
			3: Внешняя ошибка (нормально замкнутый контакт - «ON»)		
			4: Переустановка при ошибке («ON» - действует		
			5: Выбор режима управления («ON» - ЦПУ; «OFF»- n002)		
			6: Не используется		
			7: Экстренная остановка		
			8: Выбор аналогового входа («ON»- вход по току на клемму FI; «OFF»- вход на клемму FV).		
			9: Многоступенчатая скорость, команда 1		
			10: Многоступенчатая скорость, команда 2		
			11: Команда медленного вращения		
			12: Команда переключения значений времени разгона/торможения		
			13: Внешняя команда блокирования («ON» - действует)		
			14: Внешняя команда блокирования («OFF» - действует)		
			15: Команда поиска скорости от макс. частоты		
			16: Команда поиска скорости от заданной частоты		
			17: Запрет установки параметров («ON»- не действует).		
			18: Команда переустановки значения интеграла при ПИД-регулировании		
19: Команда отмены ПИД-регулирования (заданное значение принимается в качестве задатчика частоты)					

3.5 Применяемые режимы.

Функция	Номер	Наименование	Описание	Предел установки	По умолчанию
			<p>20: Функция таймера на входе (Устанавливается в параметрах п077 и п078)</p> <p>21: Предостережение о перегреве Инвертора («ON» - на дисплей «ОНЗ»)</p> <p>22: Запоминание и удержание значения частоты</p> <p>23: Вход остановки Инвертора при отключении питания (нормально разомкнутый контакт)</p> <p>24: Вход остановки Инвертора при отключении питания (нормально замкнутый контакт)</p>		
	п036	Многофункциональный вход 2 (S3)	Также как в п035	2 - 24	2
	п037	Многофункциональный вход 3 (S4)	Также как в п035	2 - 24	4
	п038	Многофункциональный вход 4 (S5)	Также как в п035	2 - 24	9
	п039	Многофункциональный вход 5 (S6)	0-22: Также как в п035 25: Команда «Вверх/Вниз» S5 используется для команды «Вверх», S6 используется для команды «Вниз», а параметр п038 игнорируется	2 - 25	10
Выбор функции последовательного выхода	п040	Многофункциональный релейный выход 1 (MA-MB-MC)	0: Ошибка («ON»: ошибка)	0 - 17	0
			1: Запуск («ON»: запуск)		
			2: Согласование частоты («ON»: согласование частоты)		
			3: Согласование дополнительной частоты («ON»: согл. Дополн. Частоты)		
			4: Определение дополнительной частоты («ON»: выходная частота lang1049 п073)		
			5: Определение дополнительной частоты («ON»: выходная частота п073)		
			6: Механическая перегрузка («ON»: определяется).		
			7: Механическая перегрузка («OFF»: определяется).		
			8: Блокирование («ON»: команда блокирования)		
			9: Режим управления («ON»: ЦПУ / датчик частоты)		
			10: Готовность работе («ON»: Готовность работе)		
			11: Функция таймера на выходе (устанавливается в параметрах п077 и п078)		
			12: Перезапуск при ошибке (действителен, если функция задана в параметре п056)		
			13: Предупреждение о перегрузке Инвертора/двигателя («ON»: Предупреждение)		
14: Потеря сигнала задания частоты («ON»: потеря сигнала). Потеря сигнала определяется в случае уменьшения сигнала задания частоты на 90% и более в течение 0,4 сек.					

3.5 Применяемые режимы.

Функция	Номер	Наименование	Описание	Предел установки	По умолчанию
			15: Не используется		
			16: Потеря сигнала обратной связи при ПИД-регулировании (Метод определения задается в параметрах n093 и n094).		
			17: Нагрев радиатора («ON»: определяется «ОН1»)		
	n041	Многофункциональный релейный выход 2 (M1-M1)	Также как в n040	0 - 17	1
Выбор функции задатчика частоты	n042	Выбор аналогового управления частотой, напряжение/ток.	0: Для подключения в качестве аналогового задатчика частоты напряжения постоянного тока в пределах от 0 до 10 В, используется клемма FV. 1: Для подключения в качестве аналогового задатчика частоты используется клемма FI Установите входной уровень в параметре n043.	0, 1	0
	n043	Выбор входного уровня FI	0: Вход по напряжению в пределах 0 - 10 В, не забудьте удалить перемычку J 1 1: Вход по постоянному току в пределах 4 - 20 мА	0, 1	1
	n044	Запоминание и удержание значения аналогового задатчика частоты	0: Значение задатчика частоты при удержании не сохраняется 1: Значение задатчика частоты при удержании сохраняется параметром n025	0, 1	0
	n045	Выбор процедуры при потере сигнала аналогового задания частоты	0: Запрещает Инвертору обработку сигнала потери задатчика частоты 1: Разрешает Инвертору обработку сигнала потери задатчика частоты	0, 1	0
	n046	Коэффициент передачи задатчика частоты	Устанавливайте коэффициент передачи для аналогового задатчика частоты. Частота, соответствующая входному сигналу 10 В или 20 мА, может задаваться в процентах от максимальной частоты в параметре n012, принятой за 100%	0 - 200	100
	n047	Смещение задатчика частоты	Устанавливайте величину смещения для аналогового задатчика частоты. Частота, соответствующая входному сигналу 0 В или 4 мА, может задаваться в процентах от максимальной частоты в параметре n012, принятой за 100%.	-100 - 100	0
	Выбор функции аналогового монитора	n048	Выбор многофункционального аналогового выхода	0: Выходная частота (10 В : -макс. частота) 1: Выходной ток (10 В : номинальный ток Инвертора) 2: Выходная мощность (10В : номинальная выходная мощность Инвертора) 3: Напряжение постоянного тока Инвертора (10 В : класс 200 В - 400 В класс 400 В - 800 В)	0 - 3

3.5 Применяемые режимы.

Функция	Номер	Наименование	Описание	Предел установки	По умолчанию
	p049	Коэффициент передачи многофункционального аналогового выхода	Установите коэффициент передачи аналогового выхода. Установите в параметре p049 значение, равное частному от деления напряжения при максимальном выходе на 10 В.	0.01 - 2.00	1.00

Группа 3: n050 - n108

Функция	Номер	Наименование	Описание	Предел установки	По умолчанию
Установка несущей частоты	n050	Несущая частота	1: 2.5 кГц 2: 5.0 кГц 3: 8.0 кГц 4: 10 кГц 5: 12.5 кГц 6: 12.5 кГц 7,8,9: Изменяется в пропорции к выходной частоте до 2.5 кГц (см. примечание)	1 - 9	см. прим. 2
Действия после пропадания питания и поиск скорости	n051	Выбор способа запуска после временного прерывания подачи питания	0: Инвертор прекращает работу 1: Инвертор продолжает работу после возобновления подачи напряжения питания, если прерывание не превышало времени компенсации, заданного в параметре n055. 2: Инвертор продолжает работу в любом случае без определения UV1 или UV3 (См. примечание 1 и 2).	0 - 2	0
	n052	Уровень поиска скорости	Задайте параметру 052 уровень тока в % от номинального выходного тока, принятого за 100 %.	0 - 200	150
	n053	Минимальное время блокирования	Для запуска функции поиска скорости после подачи на вход команды запуска, установите в параметре 053 значение времени в сек.	0.5 - 5.0	см. прим.
	n054	Характеристика V/f в процессе поиска скорости	Для выполнения поиска скорости, задайте точку характеристики в процентах.	0 - 100	см. прим.
	n055	Время компенсации остановки(пропадания питания)	Задайте время компенсации мгновенного пропадания напряжения питания в сек.	0.0 - 2.0	см. прим.
Перезапуск при ошибке	n056	Количество попыток перезапуска при ошибке	Задайте количество попыток перезапуска при ошибке	0 - 10	0
	n057	Выбор выходного сигнала ошибки при выполнении перезапуска	0: При выполнении перезапуска выход переводится в состояние «ON» 1: При выполнении перезапуска выход переводится в состояние «OFF»	0,1	0
Смещение частоты	n058	Смещение частоты 1	Задайте центральное значение смещаемой частоты в 1 Гц.	0.0 - 400.0	0.0
	n059	Смещение частоты 2	Функция смещения частоты бездействует при значении 0.0.		0.0
	n060	Диапазон смещения частоты	Задайте ширину диапазона смещения частоты в 1 Гц.	0.0 - 25.5	1.0
Суммарное время работы	n061	Выбор функции определения суммарного времени работы	0: Время работы после включения. 1: Суммарное время работы	0, 1	1
	n062	Суммарное время работы 1(4 цифры справа)	Установите начальное время работы Инвертора в 1 час. Разрешает выведение на монитор суммарного времени работы (тоже, что у U-11, U-12). Суммарное время работы (час) = n063 * 10 000 + n062	0 - 9,999	0

3.5 Применяемые режимы.

Функция	Номер	Наименование	Описание	Предел установки	По умолчанию
	p063	Суммарное время работы 2 (2 цифры слева)	Макс. суммарное время составляет 279620 час. При превышении значения 279620 час. обнуляется.	0 - 27	0
Динамическое торможение	p064	Ток возбуждения при динамическом торможении	Задайте значение постоянного тока возбуждения при динамическом торможении в процентном отношении к номинальному выходному току Инвертора, принятому за 100%.	0 - 100	50
	p065	Время динамического торможения при остановке	Установите время управления током возбуждения и время динамического торможения при старте в сек.	0.0 - 10.0	0.5
	p066	Время динамического торможения при старте	Динамическое торможение не выполняется при задании значения 0.0.	0.0 - 10.0	0.0
Компенсация момента вращения	p067	Коэффициент передачи схемы автоматического поддержания момента вращения	Установите коэффициент передачи схемы автоматического поддержания момента вращения. Обычно не требует переустановки.	0.0 - 3.0	1.0
	p068	Сопrotивление обмотки двигателя	Задайте константы двигателя для автоматического поддержания момента вращения	0.000 - 65.53	см. прим.
	p069	Потери в сердечнике	Обычно не требует переустановки.	0 - 9,999	см. прим.
Предотвращает опрокидывания	p070	Выбор предотвращения опрокидывания при торможении	0: Запрещает функцию предотвращения от опрокидывания при торможении 1: Разрешает функцию предотвращения от опрокидывания при торможении	0,1	1
	p071	Уровень предотвращения опрокидывания при разгоне	Установите уровень тока в процентах от номинального выходного тока Инвертора, принятого за 100 %, при которых начинает работать функция предотвращения от опрокидывания при разгоне.	30 - 200	170
	p072	Уровень предотвращения от опрокидывания в процессе работы	Установите уровень тока в процентах от номинального выходного тока Инвертора, принятого за 100 %, при которых начинает работать функция предотвращения от опрокидывания в процессе работы.	30 - 200	160
Определение дополнительной частоты.	p073	Уровень определения выходной частоты	Задайте определяемую выходную частоту в 1 Гц. Действителен, если многофункциональный релейный выход установлен для согласования дополнительной частоты или определения дополнительной частоты.	0.0 - 400.0	0.0
Определение перегрузки	p074	Выбор функции определения механической перегрузки	0: Запрещает Инвертору определение перегрузки	0 - 4	0
			1: Инвертор определяет перегрузку только в процессе согласования скорости и продолжает работу после подачи предупреждения		
			2: Работающий Инвертор определяет перегрузку и после подачи предупреждения продолжает работу		
			3: Инвертор определяет перегрузку только в процессе согласования скорости и для безопасности отключает выходное напряжение		
			4: Работающий Инвертор определяет перегрузку и для безопасности отключает выходное напряжение		

3.5 Применяемые режимы.

Функция	Номер	Наименование	Описание	Предел установки	По умолчанию
	p075	Уровень определения перегрузки	Уровень тока, определяющий перегрузку, задается в процентах к номинальному выходному току, принятому за 100 %.	30 - 200	160
	p076	Время определения перегрузки	Задается время определения перегрузки в сек. Инвертор определяет перегрузку при выходном токе равном или превышающем значение, установленное в параметре p075 в течение времени, заданного в параметре p076 или времени, превышающего это значение.	0.1 - 10.0	0.1
Функция таймера	p077	Время задержки включения	Задать время запаздывания между моментом перехода входа в состояние «ON» и моментом перевода выхода в состояние «ON». Действительно, если многофункциональные релейные входы и выходы работают с функцией таймера.	0.0 - 25.5	0.0
	p078	Время задержки выключения	Задать время запаздывания между моментом перехода входа в состояние «OFF» и моментом перевода выхода в состояние «OFF». Действительно, если многофункциональные релейные входы и выходы работают с функцией таймера.	0.0 - 25.0	0.0
Выбор защиты от перегрева Блока тормозного резистора	p079	Выбор защиты от перегрева тормозного резистора	0: Запрещает функционирование защиты от перегрева. 1: Разрешает функционирование защиты от перегрева.	0,1	0
Определение пропадания фазы на входе/ выходе	p080	Уровень определения пропадания фазного напряжения на входе	Задать уровень определения пропадания фазного напряжения в процентах относительно значений, принятых за 100 %: для Инвертора класса 200 В - 400 В постоянного тока; для Инвертора класса 400 В - 800 В постоянного тока.	1 - 100	7
	p081	Время определения пропадания фазного напряжения на входе	Задать время определения пропадания фазы на входе. Время определения = $1.28 * p081$. Инвертор определит пропадание фазы на входе, если ток, равный или больший значения, установленного в параметре p082, существует в течении периода, превышающего заданное время.	2 - 255	8
	p082	Уровень определения пропадания фазного напряжения на выходе	Установите уровень определения пропадания фазного напряжения на выходе в процентах относительно номинального выходного тока Инвертора, принятого за 100%. Функция определения пропадания фазы на выходе не действительна, если значение равно 0.	0 - 100	0
Определение пропадания фазы на входе/ выходе	p083	Время определения пропадания фазного напряжения на выходе	Задать время определения пропадания фазы на выходе в сек. Инвертор определит пропадание фазы на выходе, если ток равный, или меньший значения, установленного в параметре p082, существует в течении периода превышающего заданное время.	0.0 - 2.0	0.2
ПИД-регулирование	p084	Выбор функции ПИД-регулирования	0: Отмена ПИД-регулирования 1: ПИД-регулирование с дифференцированием отклонения 2: ПИД-регулирование с дифференцированием обратной связи	0 - 2	0
	p085	Коэффициент передачи обратной связи	Точное регулирование коэффициента передачи для сигнала обратной связи при ПИД-регулировании.	0.00 - 10.00	1.00

3.5 Применяемые режимы.

Функция	Номер	Наименование	Описание	Предел установки	По умолчанию
	p086	Коэффициент передачи при пропорциональном регулировании	Задайте коэффициент передачи при пропорциональном регулировании. Пропорциональное регулирование не действительно при установке значения равного 0.0.	0.0 - 10.0	1.0
	p087	Постоянная времени интегрирования	Задайте постоянную времени интегрирования в сек. для интегрального регулирования. Интегральное регулирование не действительно при установке значения равного 0.0.	0.0 - 100.0	0.00
	p088	Постоянная времени дифференцирования	Задайте постоянную времени дифференцирования в сек. для дифференциального регулирования. Дифференциальное регулирование не действительно при установке значения равного 0.0.	0.00 - 1.00	0.00
	p089	Компенсация при ПИД-регулировании	Задайте величину компенсации при ПИД-регулировании в процентах относительно максимальной частоты заданной в p012 и принятой за 100%.	-109 - 109	0
	p090	Верхний предел интегрирования	Задайте верхний предел выходного сигнала в процессе интегрального регулирования в процентах относительно максимальной частоты, заданной в p012 и принятой за 100%.	0 - 109	100
	p091	Константа первичной задержки при ПИД-регулировании	Задайте константу первичной задержки ПИД-регулирования в секундах для задатчика частоты после выполнения ПИД-регулирования. ?	0.0 - 2.5	0.0
	p092	Выбор функции определения пропадания сигнала обратной связи	0: Пропадание сигнала обратной связи определяется. 1: Пропадание обратной связи не определяется.	0,1	0
	p093	Уровень определения потери обратной связи	Задайте уровень определения потери обратной связи в процентах.	0 - 100	0
	p094	Время определения потери обратной связи	Задайте время определения потери обратной связи в сек.	0.0 - 25.5	1.0
Режим энергосберегающего регулирования	p095	Выбор режима энергосберегающего регулирования	0: Запрещение выполнения энергосберегающего регулирования. 1: Разрешение выполнения энергосберегающего регулирования	0,1	0
	p096	Коэффициент энергосбережения K2	Устанавливайте коэффициент для достижения максимальной эффективности двигателя.	0.00 - 655.0	см. прим.
	p097	Нижний предел изменения напряжения в энергосберегающем режиме для 60 Гц	Задавайте нижние пределы выходного напряжения энергосберегающего регулирования для частот 6 и 60 Гц в процентах от номинального напряжения двигателя, заданного в p011 и принятого за 100%. В этом случае нижний предел выходного	0 - 120	50
	p098	Нижний предел изменения напряжения в энергосберегающем режиме для 6 Гц	напряжения будет на прямой линии, соединяющей значения, заданные в p097 и p098, если выходная частота находится между 6 и 60 Гц.	0 - 25	12
	p099	Время определения средней мощности	Установите время для вычисления средней мощности Инвертора в энергосберегающем режиме. Время (мсек) = 25 * p099.	1 - 200	1

3.5 Применяемые режимы.

Функция	Номер	Наименование	Описание	Предел установки	По умолчанию
	n100	Предел изменения напряжения в режиме поиска.	Устанавливайте диапазон изменения напряжения Инвертора в режиме поиска в % от номинального значения напряжения двигателя, заданного в параметре n011 и принятого за 100%. Функция поиска недействительна при задании параметру n101 значения 0.	0 - 100	0
	n101	Шаг изменения напряжения в режиме поиска при 100%.	Устанавливайте диапазон изменения напряжения для использования Инвертором в режиме поиска в % от номинального значения напряжения двигателя, заданного в параметре n011 и принятого за 100%. Начальное значение при поиске равно 100 % номинального напряжения.	0.0 - 10.0	0.5
	n102	Шаг изменения напряжения в режиме поиска при 5 %.	Устанавливайте диапазон изменения напряжения для использования Инвертором в режиме поиска в % от номинального значения напряжения двигателя, заданного в параметре n011 и принятого за 100%. Начальное значение при поиске равно 5 % номинального напряжения.	0.0 - 10.0	0.2
Не используется	n103	Не используется	Не изменяйте установку.	1	1
	n104	Не используется	Не изменяйте установку.	1	1
	n105	Не используется	Не изменяйте установку.	0	0
	n106	Не используется	Не изменяйте установку.	0	0
	n107	Не используется	Не изменяйте установку.	2	2
Компенсация скольжения	n108	Не используется	Не изменяйте установку.	1	1
	n 109 см. прим1	Номинальное скольжение двигателя	При использовании компенсации скольжения устанавливайте номинальное скольжение в процентах от номинальной частоты двигателя.	0.0 - 9.9	0.0
	n110 см. прим1	Ток двигателя без нагрузки(ток холостого хода)	Устанавливайте значение тока двигателя при отключенной нагрузке в процентах от номинального тока двигателя (n032).	0 - 99	30
	n111 см. прим1	Начальное время задержки компенсации скольжения	Начальное время задержки компенсации скольжения устанавливается в сек. Примечание: В обычном случае производить установку параметра нет необходимости. Изменяйте значение параметра в случае низкой чувствительности компенсации скольжения, или когда скорость не стабилизируется. При низкой чувствительности компенсации скольжения уменьшайте значение установки. В случае, когда скорость не стабилизируется, увеличивайте значение установки.	0.0 - 25.5	2.0
Другие	n112 см. прим 1	Выбор режима управления при отключении ЦПУ	Задаёт режим управления при отключении ЦПУ. 0: Не задействован (работа продолжается при отсоединении ЦПУ). 1: Задействован (CPF0 или CPF1 определяется при помощи ЦПУ). Выход Инвертора отключается и включаются контакты выхода ошибки.	0,1	0
	n113 см. прим 1	Ширина диапазона определения частоты	Устанавливает ширину диапазона согласования частоты (n040, n041) и определение частоты (n073) в Гц.	0.0 - 25.5	2.0

Функция	Номер	Наименование	Описание	Предел установки	По умолчанию
	n114 см. прим 1	Выбор клавиши «Local/Remote»	Для установки режима управления посредством переключения в режим дистанционного управления, используя клавишу «Local/Remote». 0: Сигналы запуска приходящие на вход в процессе переключения режима игнорируются (подавайте на вход сигнал запуска после переключения режима). 1: Сигналы запуска действительны немедленно после переключения в режим дистанционного управления.	0, 1	0
	n115 см. прим 1	Для использования изготовителем (не устанавливать).		См. прим. 2	См. прим. 2

- Замечание**
1. Для Инвертора класса 400 В, если несущая частота установлена в значение выше установки по умолчанию, уровень определения перегрузки «OL2» понижается, учитывая повышенное выделение тепла вследствие изменения частоты несущей.
 2. значения по умолчанию зависит от модели Инвертора.
 3. значения по умолчанию зависит от модели Инвертора.
 4. значения по умолчанию зависит от модели Инвертора.
 5. значение установки по умолчанию зависит от модели Инвертора.
 6. эти константы не действительны для PROM номеров 1010-1015 (U-10).
 7. пределы установки и значения по умолчанию зависят от модели Инвертора.

3.5.4 Детальное описание параметров

Для детального ознакомления с функциями параметров, используемых Инвертором в режимах, кроме режима энергосберегающего регулирования и ПИД-регулирования, обращайтесь к нижеследующим описаниям.

n00 i	Выбор доступа к изменению параметра / Инициализация параметра				
Диапазон установки	0,1,2,3,6,7	единица	-	установка по умолчанию	1

Параметры, используемые Инвертором подразделены на три следующие группы

Группа 1: n001 - n034

Группа 2: n035 - n049

Группа 3: n050 - n101 (Используются до n102).

По умолчанию, Инвертор установлен в состояние в котором только параметры группы 1 могут изменяться и контролироваться, а параметры групп 2 и 3 - только контролироваться.

Значения установок

Значение установки	Описание
0	Параметр n001 может задаваться и контролироваться. Параметры n002-n108 могут только контролироваться.
1	Параметры группы 1 (т.е. n001-n034) могут задаваться и контролироваться, а параметры группы 2 (т.е. n035-n049, n050-n108) могут только контролироваться.
2	Параметры групп 1 и 2 могут задаваться и контролироваться, а параметры группы 3 могут только контролироваться.
3	Параметры групп 1,2 и 3 могут задаваться и контролироваться.
6	Все параметры устанавливаются в значения по умолчанию.
7	Все параметры инициализируются последовательно команд по трех проводной линии.

- Замечание**
1. не задавайте параметру n001 любого другого значения кроме указанных выше.

2. для ознакомления с последовательным управлением по трехпроводной линии см.п035 стр.3-61.

p002	Выбор режима управления				
Диапазон установки	0 - 3	единица	-	установка по умолчанию	3

Существует четыре режима управления Инвертором. Заданием значения параметру p002 выберите один из режимов согласно описанию следующей таблицы.

Значения установок

Значение установки	Команда запуска	Задатчик частоты
0	ЦПУ	ЦПУ
1	Клеммы цепей управления	ЦПУ
2	ЦПУ	Клеммы цепей управления
3	Клеммы цепей управления	Клеммы цепей управления

- Замечание**
1. Не задавайте параметру p002 любого другого значения, кроме указанных выше.
 2. Для использования в качестве задатчика частоты в пределах от 0 до 10 В постоянного тока, выбирайте клемму F/V, а для использования входного тока в пределах от 4 до 20 мА - клемму Fi. Выбор определяется параметром p042.
 3. При задании параметру p002 значений 2 или 3, в качестве задатчика частоты 1 используется аналоговый задатчик частоты и значение параметра p025 игнорируется. Задатчики частоты 2-4, установленные в параметрах p026-p028, будут использоваться при активизации функции многофункционального входа в режиме многоступенчатой скорости.

p003	Выбор напряжения питания				
Диапазон установки	150.0 - 255.0 (510.0)	Единица	V	установка по умолчанию	200.0 (400.0)

Примечание: цифры в скобках относятся к Инвертору класса 400 В.

Для определения уровня напряжения, при котором активизируется функция защиты Инвертора, установите значение входного напряжения.

p004	Выбор режима остановки				
Диапазон установки	0 - 3	Единица	-	установка по умолчанию	0

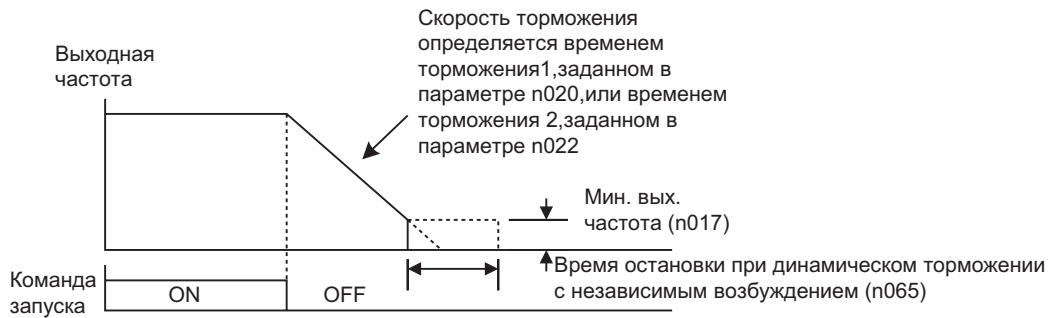
Задавайте параметру p004 значение, при котором остановка Инвертора происходит при нажатии клавиши «Stop/Reset» или отсутствует команда запуска.

Для запрещения выполнения следующего действия до остановки двигателя, задайте параметру p004 значение 2 или 3.

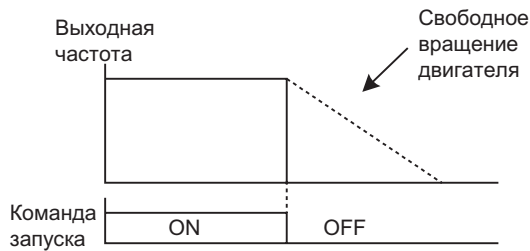
Значения установок

Значение установки	Описание
0	Остановка торможением
1	Остановка по инерции
2	Остановка по инерции 1 с таймером. Команда запуска в период времени разгона 1 или 2 игнорируется.
3	Остановка по инерции 2 с таймером. Команда запуска задействована. Двигатель возобновляет вращение после истечения времени торможения 1 или 2.

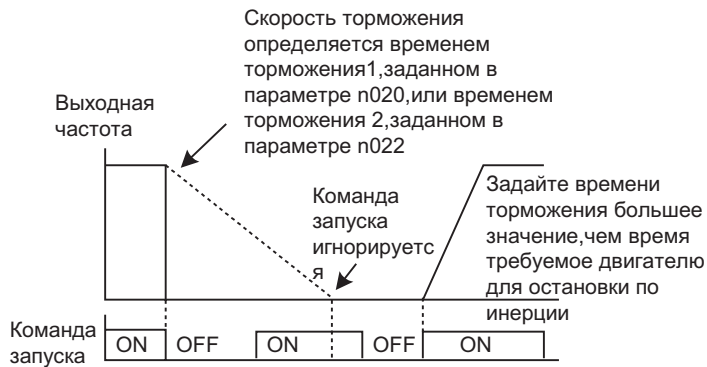
Остановка торможением (n004 = 0)



Остановка по инерции (n004 = 1).

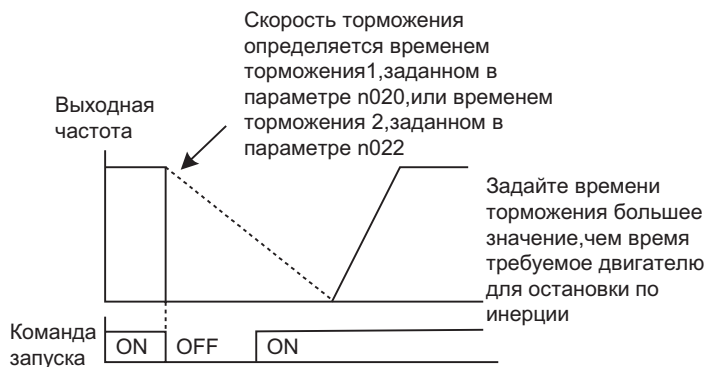


Остановка по инерции 1 с таймером (n004 = 2).



Замечание Команда запуска игнорируется в течении минимального времени блокирования, заданного параметром n053, если время, требуемое двигателю для остановки по инерции меньше, чем минимальное время блокирования.

Остановка по инерции 2 с таймером (n004 = 3).



Замечание Команда запуска игнорируется в течении минимального времени блокирования, заданного параметром n053, если время, требуемое двигателю для остановки по инерции меньше, чем минимальное время блокирования.

n005	Выбор направления вращения двигателя				
Диапазон установки	0,1	Единица	-	установка по умолчанию	0

Устанавливайте направление вращения двигателя в параметре n006 таким образом, чтобы по команде вращения в противоположную сторону двигатель вращался в заданном направлении, или задайте параметру n006 значение, при котором команда вращения в противоположном направлении игнорируется.

Значения установок

Значение установки	Описание
0	Двигатель вращается против часовой стрелки, если смотреть со стороны исполнительного механизма.
1	Двигатель вращается по часовой стрелке, если смотреть со стороны исполнительного механизма.

Вращением вперед считается такое вращение двигателя, при котором глядя со стороны нагрузки ротор вращается против часовой стрелки, если производитель не определяет противоположное вращение в качестве вращения вперед.

n006	Выбор запрета вращения в противоположном направлении				
Диапазон установки	0,1	Единица	-	установка по умолчанию	0

Выбирайте возможность запрета вращения двигателя в обратном направлении.

Значения установок

Значение установки	Описание
0	Двигатель может вращаться в противоположном направлении.
1	Двигатель не может вращаться в противоположном направлении.

n007	Выбор функции клавиши режима управления				
Диапазон установки	0,1	Единица	-	установка по умолчанию	1

Выбором значения параметра 007 определите разрешение или запрещение функционирования клавиши выбора режима управления.

Значения установок

Значение установки	Описание
0	Запрещает работу клавиши «Local/Remote»
1	Разрешает работу клавиши «Local/Remote»

Замечание Для управления запуском Инвертора и установкой частоты при помощи ЦПУ нажмите клавишу выбора режима управления «Loc/Rem», если параметру n007 задано значение 1. При повторном нажатии клавиши, управление осуществляется согласно режиму, заданному в параметре n002.

n008	Выбор функции клавиши «Stop»				
Диапазон установки	0,1	Единица	-	установка по умолчанию	1

Задайте параметру n008 значение таким образом, чтобы функционирование клавиши «Stop/Reset» происходило надлежащим образом.

Значения установок

Значение установки	Описание
0	Клавиша «Stop/Reset» функционирует только тогда, когда Инвертор запускается командой с ЦПУ.
1	Клавиша «Stop/Reset» функционирует в любом случае.

p009	Выбор способа установки датчика частоты				
Диапазон установки	0,1	Единица	-	установка по умолчанию	1

Выбором значения параметра 009 определите метод установки частоты при помощи ЦПУ

Значения установок

Значение установки	Описание
0	Установка частоты при помощи ЦПУ без дополнительного нажатия клавиши «Enter»
1	Установка частоты при помощи ЦПУ с нажатием клавиши «Enter»

Замечание Значение датчика частоты становится действительным с момента его установки при помощи ЦПУ, если параметру p009 задано значение 0.

p010	Выбор зависимости V/f				
Диапазон установки	0 -F1	Единица	-	установка по умолчанию	1

Значения установок

Для задания зависимости V/f существует два метода.

Выберите одну из пятнадцати видов зависимости, заранее заложенных в Инвертор, после чего задайте значение зависимости V/f как 0,1,2,3,4,5,6,7,8,9,A,b,C,d или E.

Установите значение F для выбора дополнительного вида зависимости V/F.

В следующей ниже таблице приводятся заложенные в Инвертор зависимости V/F.

Характеристика	Применение	Значение	Спецификация
Общего назначения	Зависимости V/F в основном используются для общего назначения, например регулирования линий линейных конвейеров. Применяйте зависимости, если скорость вращения двигателя должна изменяться почти пропорционально фактору нагрузки.	0	50 Гц
		1	60 Гц
		2	60 Гц насыщение при 50 Гц
		3	72 Гц насыщение при 60 Гц
Пониженный момент вращения	Используются в основном для воздушных насосов. Применяйте эти зависимости, если скорость вращения двигателя должна изменяться в квадратичной или кубической зависимости от фактора нагрузки.	4	50 Гц с кубическим понижением
		5	50 Гц с квадратичным понижением
		6	60 Гц с кубическим понижением
		7	60 Гц с квадратичным понижением
Высокий стартовый момент вращения	Обычно нет необходимости в применении, так как Инвертор содержит функцию автоматического поддержания момента вращения, обеспечивающую достаточную мощность для стартового момента вращения.	8	50 Гц с низким стартовым моментом
		9	50 Гц с высоким стартовым моментом
		A	60 Гц с низким стартовым моментом
		B	60 Гц с высоким стартовым моментом
Работа при постоянной мощности	Используются для вращения двигателя при выходной частоте Инвертора более 60 Гц. Применяйте эти зависимости с двигателями на которые подается неизменное напряжение при частоте более 60 Гц.	C	Гц насыщение при 60 Гц
		D	120 Гц насыщение при 60 Гц
		E	180 Гц насыщение при 60 Гц

Замечание 1. Устанавливайте значение параметра p010 таким образом, чтобы Инвертор обеспечивал высокое значение стартового момента вращения только в следующих случаях:

длина соединительной линии между Инвертором и двигателем около 150 метров и более;

двигателю требуется высокий стартовый момент вращения. Это происходит в случае подсоединения двигателя к нагрузке, имеющей вертикальную ось вращения.

питание подается на вход Инвертора или с Инвертора на двигатель через дроссели, а также в случае подключения дросселя к цепи постоянного тока Инвертора.

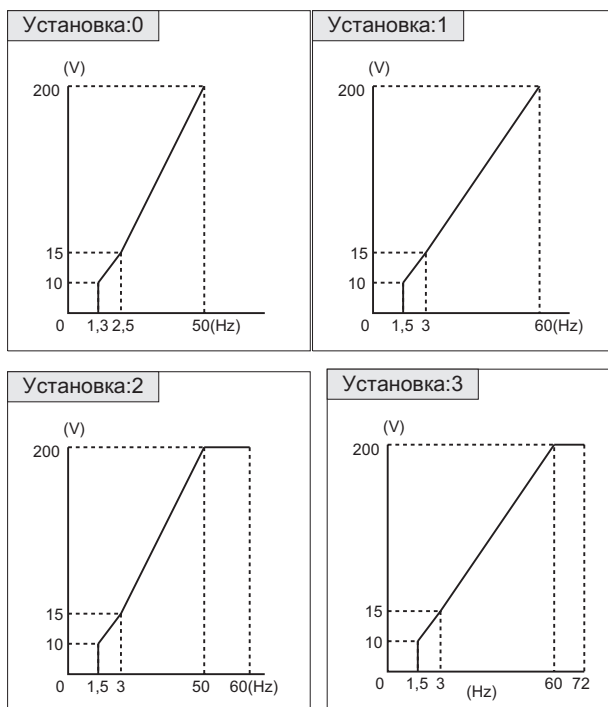
2. Значения параметров от n012 до n018 изменяются автоматически при выборе одного из видов зависимости, указанных в предшествующей таблице.

3. Ознакомьтесь со следующими ниже графическими характеристиками зависимостей V/F.

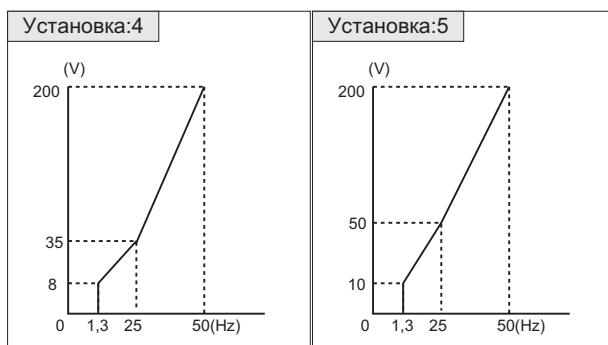
Максимальное напряжение указанное на каждом из графиков соответствует 200 В. В реальном случае это напряжение соответствует значению, заданному в параметре n011 (т.е. номинальному напряжению двигателя). Все значения напряжений, указанных на графиках, изменяются в пропорции к установленному в параметре n011 значению. Например, для Инверторов класса 400 В, значение максимального напряжения в параметре n011 по умолчанию равно 400 В. Следовательно, при работе с Инверторами класса 400 В, удваивайте все значения напряжений.

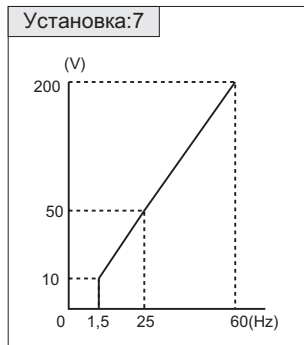
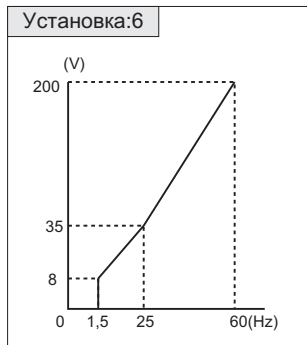
Характеристики зависимостей V/F.

Характеристики зависимостей общего назначения (значения установок: 0-3).

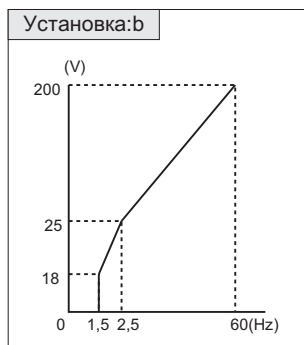
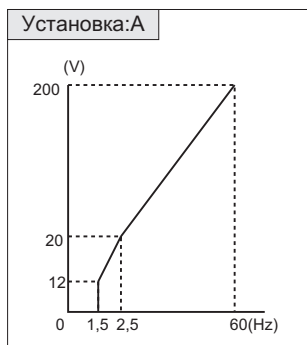
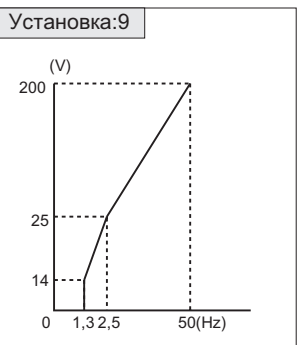
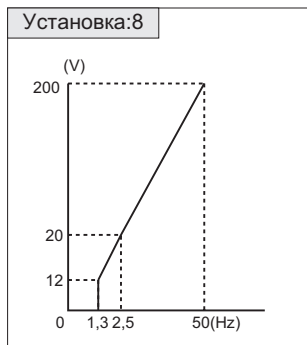


Характеристики зависимостей с низким моментом вращения (значения установок 4-7).

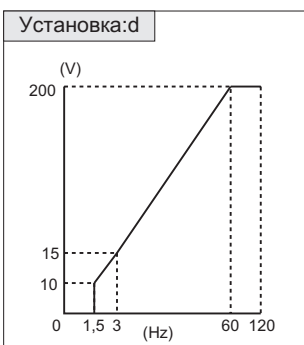
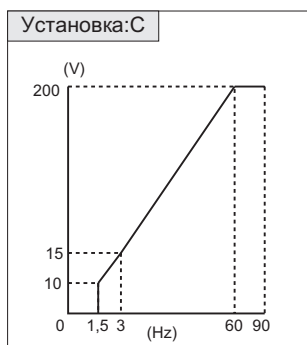


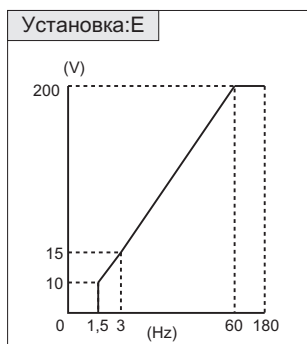


Характеристики зависимостей с высоким стартовым моментом вращения (значения установок 8-b).



Характеристики зависимостей работы с постоянной мощностью (значения установок C-E).





n011	Номинальное напряжение двигателя				
Диапазон установки	150.0 - 255.0 (510.0)	Единица	В	установка по умолчанию	200.0 (400.0)

Перед заданием вида зависимости V/F установите значение номинального напряжения двигателя в параметре n011 соответственно характеристике применяемого двигателя. Это значение используется для вычисления напряжения по заданной зависимости V/F.

n012	Максимальная частота (Fmax)				
Диапазон установки	50.0 - 400.0	Единица	Гц	установка по умолчанию	60.0

n013	Максимальное напряжение (Vmax)				
Диапазон установки	0.1 - 255.0 (510.0)	Единица	В	установка по умолчанию	200.0 (400.0)

n014	Частота при достижении максимального напряжения (FA)				
Диапазон установки	0.2 - 400.0	Единица	Гц	установка по умолчанию	60.0

n015	Промежуточная частота на выходе (FB)				
Диапазон установки	0.1 - 399.9	Единица	Гц	установка по умолчанию	3.0

n016	Напряжение при промежуточной частоте (VC)				
Диапазон установки	0.1 - 255.0 (510.0)	Единица	В	установка по умолчанию	15.0 (30.0)

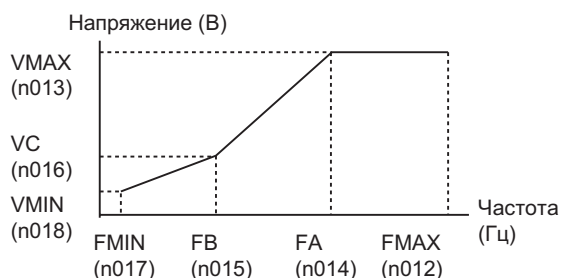
n017	Минимальная частота на выходе (Fmin)				
Диапазон установки	0.1 - 10	Единица	Гц	установка по умолчанию	1.5

n018	Напряжение при минимальной частоте (Vmin)				
Диапазон установки	0.1 - 50.0 (100.0)	Единица	В	установка по умолчанию	10.0 (20.0)

Замечание цифры в скобках относятся к Инвертору класса 400 В.

Если при выборе зависимости задано значение F, устанавливается дополнительный вид зависимости V/F. При этом необходимо установить значения параметров n012-n018.

Описание дополнительной зависимости V/F.



Замечание зависимость V/F представляет собой прямую линию, если значение параметров n015 и n017 равны, в этом случае параметр n016 во внимание не принимается.

n019	Время разгона 1				
Диапазон установки	0.0 - 3,600	Единица	сек.	установка по умолчанию	10.0

n020	Время торможения 1				
Диапазон установки	0.0 - 3,600	Единица	сек.	установка по умолчанию	10.0

n021	Время разгона 2				
Диапазон установки	0.0 - 3,600	Единица	сек.	установка по умолчанию	10.0

n022	Время торможения 2				
Диапазон установки	0.0 - 3,600	Единица	сек.	установка по умолчанию	10.0

Время разгона и торможения устанавливаются в параметрах n019-n022.

Для использования времени разгона 2 и времени торможения 2 должна задаваться команда переключения. См. стр. 3-61 « Многофункциональные входы»(n035-n039).

Значения установок

Время ускорения:

время, требуемое для изменения выходной частоты от значения, равного 0%, до значения, равного 100% максимальной частоты.

Время торможения:

время, требуемое для изменения выходной частоты от значения, равного 100%, до значения, равного 0% максимальной частоты.

Время ускорения 2 и время торможения 2 доступны в том случае, когда задана команда переключения времени разгона/торможения.

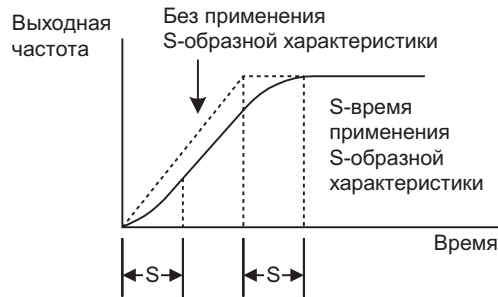
n023	Выбор времени S-образной характеристики				
Диапазон установки	0.1.2 и 3	Единица	-	установка по умолчанию	1

Удар исполнительного механизма в момент старта или остановки системы можно уменьшить применяя S-образную характеристику разгона и торможения.

Значения установок

Значение установки	Описание
0	S-образная характеристика не применяется
1	Время S-образной характеристики : 0.2 сек
2	Время S-образной характеристики : 0.5 сек
3	Время S-образной характеристики : 1.0 сек

Замечание Время разгона и торможения Инвертора при применении S-образной характеристики увеличивается на время, заданное в параметре n023.



n024	Единица задатчика частоты				
Диапазон установки	0 - 3,999	единица	%	установка по умолчанию	0

В параметре 024 задавайте единицы частоты задатчиков частоты, установленных при помощи ЦПУ,

Значения установок

Значение установки	Описание
0	0.1 Гц
1	0.1% от максимального значения частоты принятого за 100%
2 - 39	рад/мин (рад/мин = 120*част/n024) установите в параметре n024 количество полюсов двигателя
40 - 3,999	Определите метод выведения на дисплей значения максимальной частоты, заданной в параметре n012. Значение частоты ниже максимального выводятся на дисплей пропорционально. Пример: задайте параметру n024 значение 1100 при этом, при максимальной частоте на дисплей выводится значение «10.0». 1 позиция десятичной точки 100 значение без десятичной точки

n025	Задатчик частоты				
Диапазон установки	0 - макс. част.	Единица	установлено в 24	установка по умолчанию	6.0

n026	Задатчик частоты 2				
Диапазон установки	0 - макс. част.	Единица	установлено в 24	установка по умолчанию	0.0

n027	Задатчик частоты 3				
Диапазон установки	0 - макс. част.	Единица	установлено в 24	установка по умолчанию	0.0

n028	Задатчик частоты 4				
Диапазон установки	0 - макс. част.	Единица	установлено в 24	установка по умолчанию	0.0

Установите значения задатчиков частоты 1-4 в параметрах n025-n028.

Для использования задатчиков частоты 2-4 необходимо выбрать режим многоступенчатого изменения скорости.

n029	Задатчик частоты медленного вращения				
Диапазон установки	0 - макс. част.	Единица	установлено в 24	установка по умолчанию	6.0

Задатчик частоты медленного движения должен устанавливаться в параметре n029, если это необходимо.

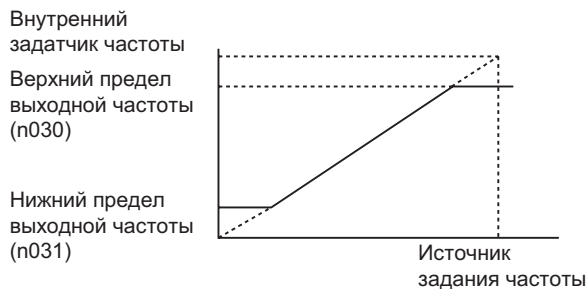
Для использования источника частоты медленного движения должна задаваться соответствующая команда.

3.5 Применяемые режимы.

n030	Верхний предел выходной частоты				
Диапазон установки	0 - 100	Единица	%(относительно макс. частоты)	установка по умолчанию	100

n031	Нижний предел выходной частоты				
Диапазон установки	0 - 100	Единица	%(относительно макс. частоты)	установка по умолчанию	0

Установите верхний и нижний пределы выходной частоты в процентах от значения максимальной выходной частоты, заданной в параметре n012 и принятой за 100 %. Инвертор будет работать на нижнем пределе значения выходной частоты, заданной в параметре n031, если задатчик частоты, используемый Инвертором, установлен в значение 0. Инвертор не будет работать, если параметр n031 установлен в значение меньше значения минимальной частоты в параметре n017.



n032	Номинальный ток двигателя				
Диапазон установки	см. Примечание 1	Единица	-	установка по умолчанию	1

Замечание Значение установки по умолчанию зависит от модели Инвертора. Для справки обратитесь к следующей ниже таблице.

Значения установок.

Для определения характеристик защиты двигателя, задайте в параметре n032 номинальное значение потребляемого тока двигателя.

Перед отгрузкой параметр n032 установлен в значение номинального тока двигателя с максимально допустимой мощностью.

200 В			400 В		
3G3HV-	Макс. мощность двигателя, кВт	Потребляемый ток, А (по умолчанию)	3G3HV-	Макс. мощность двигателя, кВт	Потребляемый ток, А (по умолчанию)
A2037	3.7	14.0	A4037	3.7	7.0
A2055	5.5	19.6	A4055	5.5	9.8
A2075	7.5	26.6	A4075	7.5	13.3
A2110	11	39.7	A4110	11	19.9
A2150	15	53.0	A4150	15	36.5
B2185	18.5	65.8	B4185	18.5	32.9
B2220	22	77.2	B4220	22	38.6
B2300	30	105.0	B4300	30	52.3
B2370	37	131.0	B4370	37	65.6
B2450	45	156.0	B4450	45	79.7
B2550	55	190.0	B4550	55	95.0
B2750	75	260.0	B4750	75	130.0
-	-	-	B411K	110	190.0
-	-	-	B416K	160	270.0
-	-	-	B418K	185	310.0
-	-	-	B422K	220	370.0
-	-	-	B430K	300	500.0

n033	Выбор функции электронной температурной защиты				
Диапазон установки	0,1,2,3 и 4	Единица	-	установка по умолчанию	1

Значения установок

Значение установки	Описание
0	Защита отсутствует
1	Для типовых двигателей (с константой времени 8 мин)
2	Для типовых двигателей (с константой времени 5 мин)
3	Для специальных двигателей (с константой времени 8 мин)
4	Для специальных двигателей (с константой времени 5 мин)

Замечание В случае подключения к Инвертору более, чем одного двигателя, устанавливайте между Инвертором и двигателем реле термозащиты, а также задавайте параметру п033 значение 0.

п034	Выбор метода остановки при перегреве радиатора				
Диапазон установки	0, 1, 2 и 3	Единица	-	установка по умолчанию	3

При достижении температурой радиатора значения примерно 90 С, Инвертор определяет перегрев радиатора и подает предостережение «ОН1». Заданием значения параметру п034 определите метод остановки Инвертора.

Значения установок

Значение установки	Описание
0	Остановка торможением за время торможения 1, заданное в п020
1	Остановка по инерции
2	Остановка торможением за время торможения 2, заданное в п022
3	Продолжительная работа с нагреванием

Замечание При установке параметра п034 в значение 3, когда температура радиатора достигнет значения примерно 90 С, Инвертор выводит на дисплей предостережение «ОН1», но работа будет продолжаться. После появления надписи «ОН1» используйте вентилятор или кондиционер для охлаждения Инвертора. Если после появления надписи «ОН1» продолжается повышение температуры, Инвертор определяет перегрев «ОН2», после чего Инвертор немедленно прекращает работу для предотвращения выхода из строя блока питания.

п035	Многофункциональный вход 1 (S2)				
Диапазон установки	0 -24	Единица	-	установка по умолчанию	0

п036	Многофункциональный вход 2 (S3)				
Диапазон установки	0 -24	Единица	-	установка по умолчанию	2

п037	Многофункциональный вход 3 (S4)				
Диапазон установки	0 -24	Единица	-	установка по умолчанию	4

п038	Многофункциональный вход 4 (S5)				
Диапазон установки	0 -24	Единица	-	установка по умолчанию	9

п039	Многофункциональный вход 5 (S6)				
Диапазон установки	0 -24	Единица	-	установка по умолчанию	10

Параметры 035 -039 могут принимать значения, перечисленные в следующей ниже таблице.

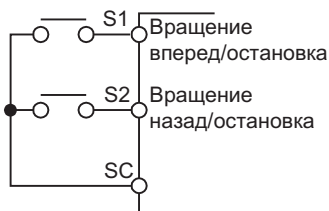
Значения параметров 035-039 не должны повторяться.

Значения установок

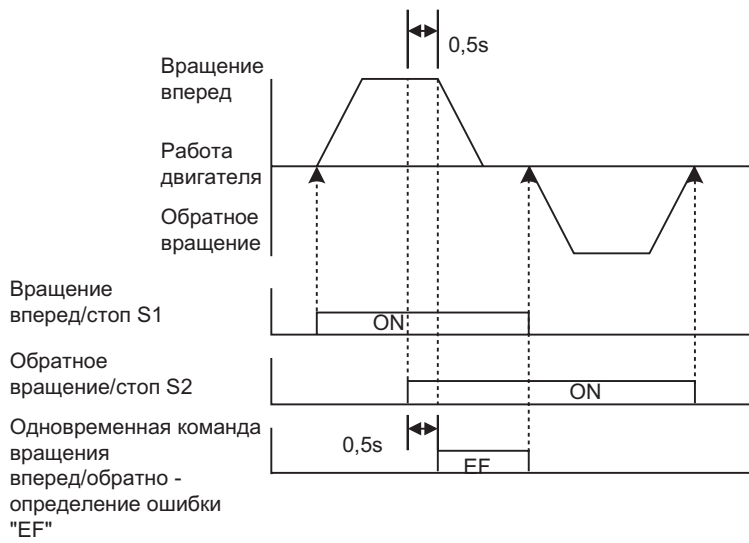
Значение установки	Описание
0	Вращение в обратную сторону/ Остановка (последовательное управление по 2- м проводам) (Только п035 устанавливается в 0)
1	Команда «Стоп» (последовательное управление по 3- м проводам) S1 используется для запуска, а S3 для выбора направления вращения, параметр 036 игнорируется. (Только п035 устанавливается в 1)
2	Внешняя ошибка (нормально разомкнутый контакт - «ON»)
3	Внешняя ошибка (нормально замкнутый контакт - «ON»)
4	Переустановка при ошибке («ON» - действует). Переустановка при ошибке игнорируется при нормальной работе Инвертора.
5	Выбор режима управления («ON» - ЦПУ; «OFF»- п002)
6	Не используется
7	Экстренная остановка («ON»- Инвертор производит остановку торможением за время торможения 2, заданное в параметре п022) Для повторного запуска Инвертора отключите команду «Run» и подайте ее вновь.
8	Выбор аналогового входа («ON»- вход по току на клемму FI; «OFF»- вход на клемму FV). Вход на клемму FI определяется заданием параметру (т.е. выбор аналогового датчика частоты напряжение/ток) значения 1. При этом вход по напряжению не функционирует.
9	Многоступенчатая скорость, команда 1
10	Многоступенчатая скорость, команда 2
11	Команда медленного вращения («ON» - Команда медленного вращения). Команда имеет приоритет над заданием частоты.
12	Команда переключения значений времени разгона/торможения («ON»- время разгона / торможения 1; «OFF»- время разгона/торможения 2)
13	Внешняя команда блокирования («ON» - действует)
14	Внешняя команда блокирования («OFF» - действует)
15	Команда поиска скорости от макс. частоты («ON»- поиск скорости)
16	Команда поиска скорости от заданной частоты («ON»- поиск скорости)
17	Запрет установки параметров («ON»- не действует). При действии функции установка всех параметров, кроме задания частоты при помощи индикатора «FREQ», запрещена.
18	Команда переустановки значения интеграла при ПИД-регулировании («ON» - переустановка)
19	Команда отмены ПИД-регулирования («ON» - конечное значение на клемме FI принимается в качестве сигнала задания частоты)
20	Функция таймера на входе (Устанавливается в параметрах п077 и п078)
21	Предостережение о перегреве Инвертора («ON» - на дисплей выводится надпись«ОНЗ», Инвертор продолжает работу)
22	Запоминание и удержание значения частоты («ON» - действует)
23	Вход остановки Инвертора при отключении питания (нормально разомкнутый контакт-действует при состоянии «ON»)
24	Вход остановки Инвертора при отключении питания (нормально замкнутый контакт-действует при состоянии «OFF»)
25	Команда «Вверх/Вниз» (Только п039 устанавливается в 25) S5 используется для команды «Вверх», S6 используется для команды «Вниз», а параметр п038 игнорируется

Последовательное управление по двухпроводной линии (значение установки п 035 = 0).

Пример подключения

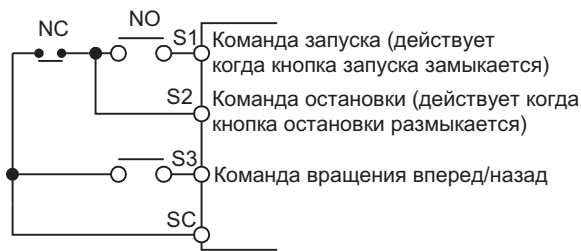


Пример работы

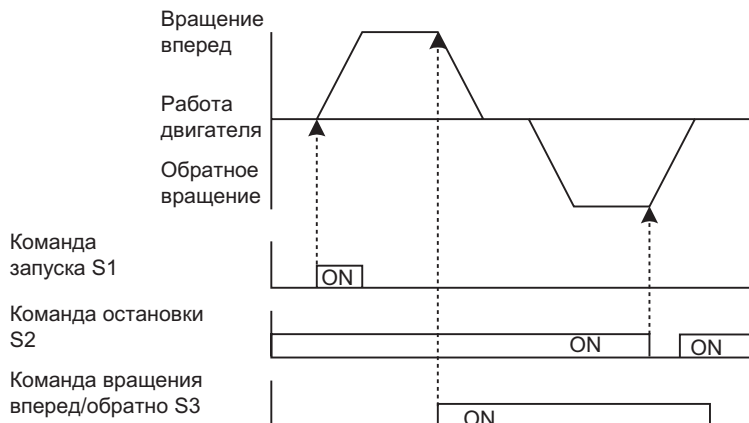


Последовательное управление по трехпроводной линии (значение установки п 035=1).

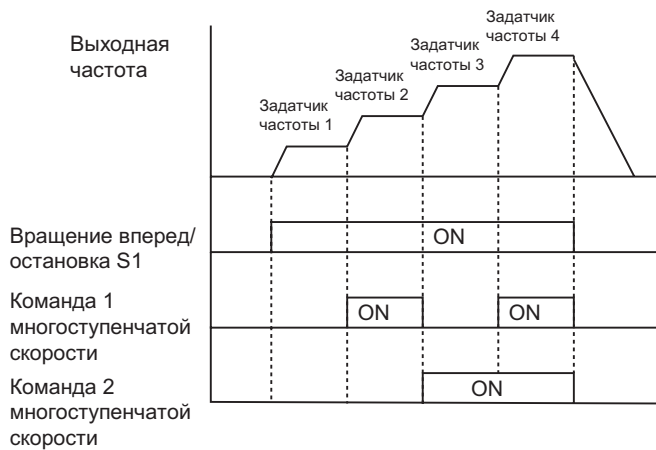
Пример подключения



Пример работы

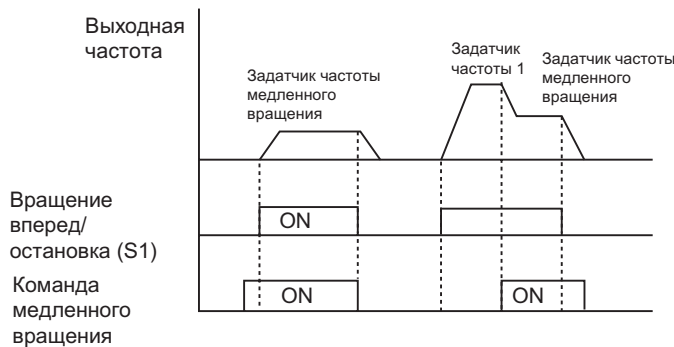


Команда многоступенчатой скорости (заданное значение = 9 или 10)



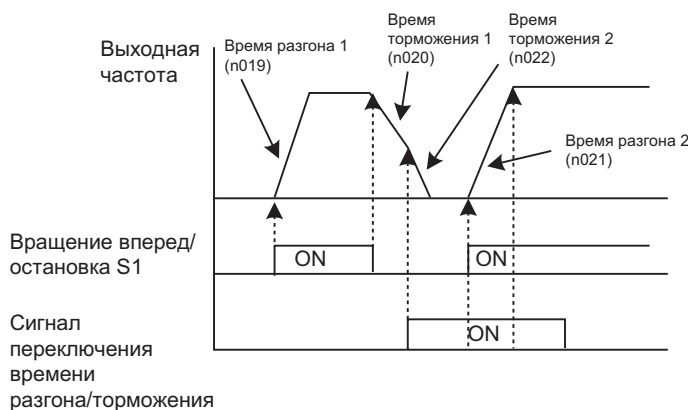
Задатчик частоты медленного вращения (заданное значение =11)

Пример работы



Команда переключения времени разгона/торможения (заданное значение = 12)

Пример работы



Внешняя команда блокирования

Команда блокирования подается на Инвертор дистанционно, при установке параметра n035 в значение 13 (т.е. нормально-разомкнутый контакт замкнут) или 14 (т.е. нормально-замкнутый контакт - разомкнут).

Блокирование - это приведение Инвертора в состояние с отключенным выходом. При поступлении команды блокирования на вход Инвертора, двигатель останавливается по инерции, однако текущее значение частоты запоминается. При отмене команды блокирования Инвертор постепенно изменяет выходную частоту до прежнего значения. В том случае, когда команда блокирования дистанционно поступает на вход Инвертора после получения им команды остановки, выходная частота, поддерживаемая Инвертором будет равна 0 Гц.

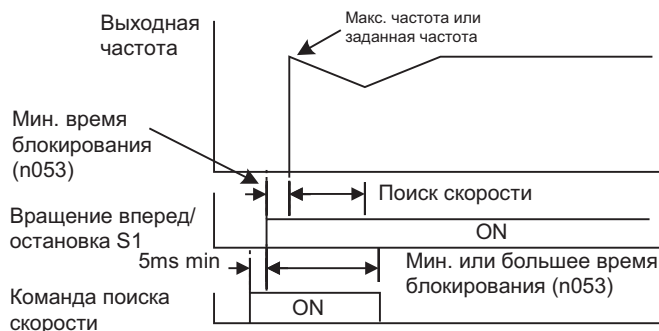
Команда поиска скорости.

При выполнении поиска скорости Инвертор, в процессе его торможения по инерции, включает двигатель не ожидая остановки.

В режиме поиска скорости Инвертор позволяет плавно включать напряжение, подаваемое на двигатель от промышленного источника питания.

Программируйте последовательность управления таким образом, чтобы обеспечить подачу на вход Инвертора команды запуска и поиска скорости одновременно, или команду запуска после команды поиска скорости.

Команда поиска скорости игнорируется, если команда запуска поступает на вход раньше команды поиска скорости.

Пример работы.

- Замечание**
1. В режиме поиска скорости Инвертор работает в соответствии с характеристикой зависимости V/F, заданной в параметре n054, и, в том случае, когда выходной ток становится меньше заданного в параметре n052 уровня, Инвертор поддерживает на выходе напряжение, соответствующее нормальному ускорению.
 2. Команда поиска скорости должна оставаться на входе после подачи команды запуска по меньшей мере в течение времени блокирования, заданного в параметре n053. В противном случае команда не выполняется.
 3. Задайте минимальному времени блокирования в параметре n053 значение, наиболее подходящее для запуска команды поиска скорости.
 4. В обычном случае нет необходимости изменять значение параметров n052 и n054 по умолчанию. Если двигатель не запускается после выполнения режима поиска скорости, задайте параметру n052 меньшее значение.
 5. Для обеспечения надежной работы в режиме поиска скорости, подавайте команду запуска минимум на 5 мсек позже поступления на вход Инвертора команды поиска скорости.

Команда переустановки интегрального значения (выходного сигнала) при ПИД-регулировании/Команда отмены ПИД-регулирования.**Переустановка интегрального значения (Установленное значение = 18)**

При подаче на вход команды переустановки, интегральное значение, используемое при ПИД-регулировании, переустанавливается и на выходе прибора при интегральном регулировании устанавливается нулевое значение.

При присутствии на входе Инвертора этой команды, значение выходного сигнала остается равным нулю.

Подавайте эту команду на вход Инвертора для остановки интегрального регулирования и немедленного предотвращения быстрых изменений выходного напряжения Инвертора.

Команда отмены ПИД-регулирования.

Используйте эту команду для изменения режима регулирования, выполняемого Инвертором. Например из ПИД-регулирования (медленное вращение) в обычное регулирование (управление постоянством скорости с задатчиком частоты) или наоборот.

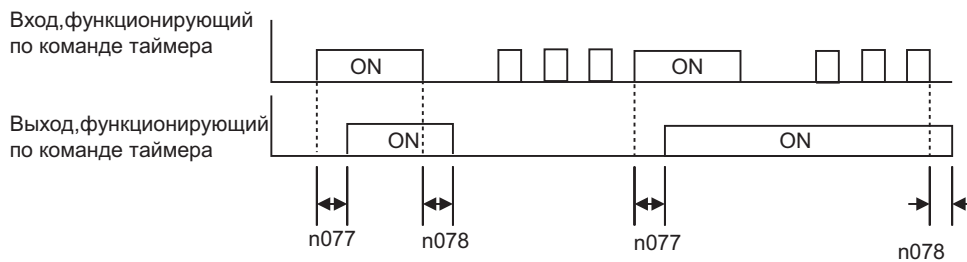
Инвертор прекращает выполнение ПИД-регулирования при поступлении этой команды и в качестве входа принимается клемма FV. Если при этом параметру n002 задано значение 0 или 1, Инвертор будет использовать задатчики частоты 1-4.

Вход, функционирующий по команде таймера.

Вход, функционирующий по команде таймера, является стандартным последовательным входом. Путем установки подходящего времени задержки в параметрах n077 и n078, Инвертор предохраняется от «дребезга» сигнала датчика. Инвертор включает выход в том случае, когда сигнал присутствует на входе в течении времени, большего чем время задержки, установленное в параметре n077.

Инвертор отключает выход в том случае, когда сигнал на входе отсутствует в течении времени задержки, заданного в параметре n078.

Пример работы:



Предупреждение о перегреве Инвертора (значение установки= 21).

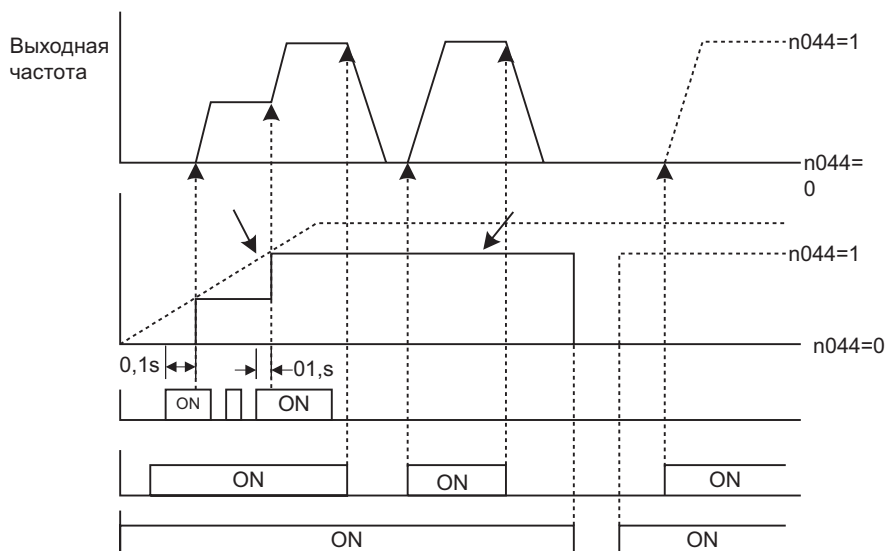
При поступлении на вход сигнала перегрева Инвертора, на дисплей выводится надпись «ОН3».

Сигнал может использоваться для определения перегрева Блока тормозных резисторов, блока управления и двигателя.

Запоминание и удержание значения аналогового задатчика частоты(значение установки= 22).

Если команда присутствует на входе более 0.1 сек., Инвертор запоминает и постоянно удерживает значение аналогового задатчика частоты. Одновременно, Инвертор поддерживает постоянное значение выходной частоты. Это значение Инвертор запоминает и удерживает в качестве значения задатчика частоты в параметре n025 таким образом, что при отключении и повторном включении питания, значение сохраняется, если при этом параметру n044 задано значение 1.

Пример работы.



Замечание Значение удерживаемой частоты при включении Инвертора не сохраняется, если параметру n044 задано значение 0.

Вход сигнала остановки при отключении питания (значение установки= 23 или 24).

Команда остановки укорачивает время торможения при отключении питания Инвертора. При присутствии этого сигнала на входе, Инвертор тормозит двигатель до остановки за время торможения 2, заданное в параметре n022, если Инвертор определяет падение напряжения питания.

Команда «Вверх/Вниз» (значение установки= 25).

Команда «Вверх/Вниз» управляет изменением выходной частоты в соответствии с состоянием входов S5 и S6.

S5 (многофункциональный вход 4) используется для подачи команды увеличения,

S6 (многофункциональный вход 5)- используется для команды уменьшения, при этом значение параметра n038 игнорируется, если параметру n039 задано значение 25.

Многофункциональный вход 4 (S5) :команда «Вверх»	ON	OFF	ON	OFF
многофункциональный вход 5 (S6) :команда «Вниз»	OFF	ON	ON	OFF
Режим работы	разгон	разгон	удержание	удержание

Замечание

1. Команда «Вверх/Вниз» действительна только в случае задания параметру n002 (выбор режима управления) значений 1 или 3.

2. При подаче на вход Инвертора команды «Вверх/Вниз», разгон или торможение двигателя будет производиться за время, заданное в параметрах n019 и n022.

3. Ниже приводятся нижний и верхний пределы изменения выходной частоты при разгоне или торможении двигателя по команде «вверх/вниз».

Верхний предел: Максимальная частота (n012) * верхний предел выходной частоты (n030)/100.

Нижний предел: Максимальная частота (n012) * верхний предел выходной частоты (n031)/100.

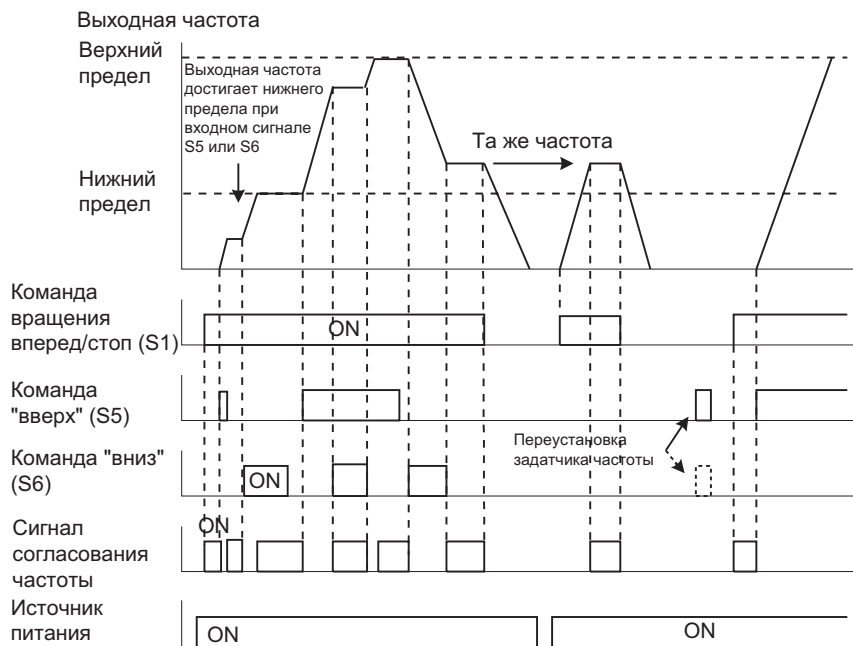
При использовании аналогового задатчика частоты, подключенного к клеммам FV и Fi, когда его значение больше нижнего предела, рассчитанного по формуле, нижний предел выходной частоты будет определяться аналоговым задатчиком частоты.

4. Начальное значение выходной частоты равно 0 Гц, если параметру n039 задано значение 25. Значение выходной частоты достигает нижнего предела при присутствии на входе команды «Вверх/Вниз».

5. В отсутствие команды запуска Инвертора, для того, чтобы установить используемый Инвертором задатчик частоты в значение 0, переведите вход S5 или S6 в состояние «ON».

6. Команда многоступенчатого изменения скорости не действует при задании параметру n039 значения 25.

Пример работы.



n040	Многофункциональный релейный выход 1 (MA-MB-MC)				
Диапазон установки	0 -17	Единица	-	установка по умолчанию	0

n041	Многофункциональный релейный выход 2 (M1-M2)				
Диапазон установки	0 -17	Единица	-	установка по умолчанию	1

Функции многофункционального релейного выхода 1 (MA, MB, MC) и многофункционального релейного выхода 2 (M1-M2) выбираются из следующей ниже таблицы.

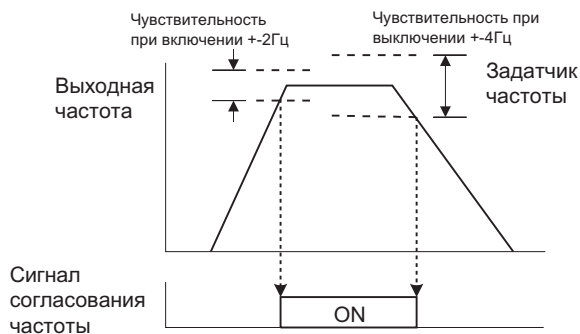
Значения установок

Значение установки	Описание
0	Ошибка («ON»: ошибка)
1	Запуск («ON»: запуск)
2	Согласование частоты («ON»: согласование частоты)
3	Согласование дополнительной частоты («ON»: соглас. Дополн. Частоты)
4	Определение дополнительной частоты («ON»: выходная частота lang1049 n073)
5	Определение дополнительной частоты («ON»: выходная частота n073)
6	Механическая перегрузка («ON»: определяется). Задайте в параметре n074 метод, в параметре n075 - уровень, в параметре n076 - время определения перегрузки)
7	Механическая перегрузка («OFF»: определяется). Задайте в параметре n074 метод, в параметре n075 - уровень, в параметре n076 - время определения перегрузки)
8	Блокирование («ON»: команда блокирования)
9	Режим управления («ON»: ЦПУ / задатчик частоты)
10	Готовность к работе («ON»: Готовность работе) Готовность: Инвертор включен и готов к работе
11	Функция таймера на выходе (устанавливается в параметрах n077 и n078)
12	Перезапуск при ошибке (действителен, если функция задана в параметре n056)
13	Предупреждение о перегрузке Инвертора/двигателя («ON»: Предупреждение) Предупреждение о перегрузке Инвертора: при превышении выходными параметрами 150 % номинального значения в течение 48 сек Предупреждение о перегрузке двигателя: при перегрузке двигателя в течение времени, равного 80% допустимого времени перегрузки

Значение установки	Описание
14	Потеря сигнала задания частоты («ON»: потеря сигнала) Задайте параметру n045 (определение потери аналогового задатчика частоты) значение 1(действует) Потеря сигнала определяется в случае уменьшения сигнала задания частоты на 90% и более в течение 0.4 сек. При определении потери Инвертор продолжает работу на частоте, величина которой на 20% ниже частоты, предшествующей моменту потери сигнала
15	Не используется
16	Потеря сигнала обратной связи при ПИД-регулировании («ON»: потеря сигнала) Инвертор определяет потерю сигнала обратной связи, если параметру n 092 задано значение 1. В параметре n093 задайте уровень, а в параметре n094 - время определения потери сигнала.
17	Нагрев радиатора («ON»: определяется «OH1»)

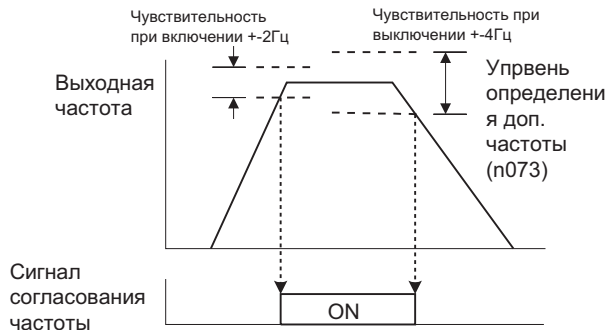
Согласование частоты (значение установки =2)

Пример работы

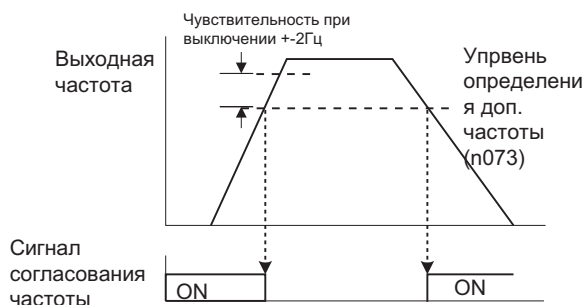


Согласование дополнительной частоты (значение установки = 3)

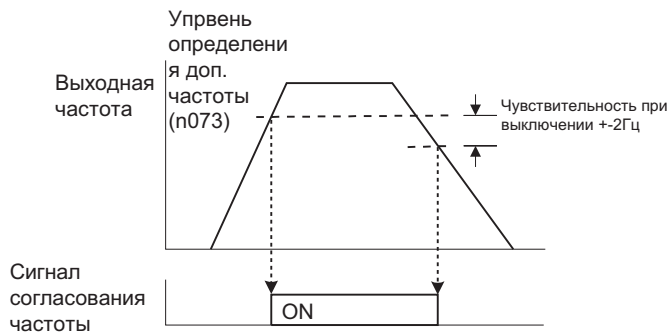
Пример работы



Определение дополнительной частоты : выходная частота ≤ уровня определения частоты (значение установки =4)



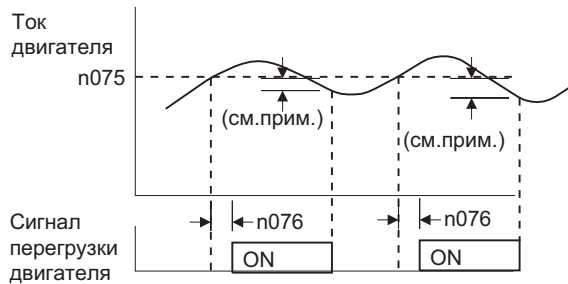
Определение дополнительной частоты : выходная частота уровня определения частоты (значение установки =5)



Определение механической перегрузки (значение установки = 6 или 7)

Инвертор определяет увеличение выходного тока, возникающего в результате чрезмерной нагрузки, и подает сигнал тревоги на многофункциональный релейный выход, если параметр n 074(выбор определения перегрузки) установлен в значение 1,2,3 или 4.

Пример работы



Функция таймера на выходе (значение установки = 11)

См. Стр. 3-66 «Функция таймера на входе» (значение установки = 20)

n042	Выбор аналогового управления частотой, напряжение/ток.				
Диапазон установки	0,1	единица	-	установка по умолчанию	0

Для использования в качестве датчика частоты входного напряжения постоянного тока в пределах от 0 до 10 В, пользуйтесь клеммой FV. Для использования в качестве датчика частоты входного тока в пределах от 0 до 20 мА пользуйтесь клеммой Fi. Выбор входного сигнала определяется в параметре n042

Значения установок

Значение установки	Описание
0	Для подключения в качестве аналогового датчика частоты напряжения постоянного тока в пределах от 0 до 10 В, используется клемма FV.
1	Для подключения в качестве аналогового датчика частоты используется клемма Fi Установите входной уровень в параметре n043.

- Замечание**
1. клемма Fi предназначена для подключения входного тока в пределах 4-20 мА. Клемма Fi может использоваться для подключения входного напряжения путем изменения в параметре n043 входного уровня сигнала и удалением замыкающей перемычки на печатной плате. Однако, не используйте клемму Fi в качестве входа по напряжению до тех пор, пока Инвертор не будет переведен в режим ПИД-регулирования.
 2. задавайте параметру n042 значение соответственно типу датчика частоты. Устанавливайте коэффициент передачи датчика частоты в параметре n046, а значение смещения датчика частоты - в параметре n047.

n043	Выбор входного уровня FI				
Диапазон установки	0,1	единица	-	установка по умолчанию	1

В параметре n043 установите значение, определяющее выбор использования входа FI в качестве входа по току или напряжению.

Значения установок

Значение установки	Описание				
0	Вход по напряжению в пределах 0 - 10 В, не забудьте удалить перемычку J 1				
1	Вход по постоянному току в пределах 4 - 20 мА				

Замечание При задании параметру n043 значения 0 не подавайте на вход Инвертора напряжение, не удалив проволочную перемычку J1, т.к. это может вызвать сгорание резистора, установленного на входе Инвертора.

Для нахождения положения перемычки J1 см.стр.3-32

n044	Запоминание и удержание значения аналогового задатчика частоты				
Диапазон установки	0,1	единица	-	установка по умолчанию	0

При использовании функции запоминания и удержания значения аналогового задатчика частоты на многофункциональном входе, произведите установку значения параметра n044.

Значения установок

Значение установки	Описание				
0	Значение задатчика частоты при удержании не сохраняется				
1	Значение задатчика частоты при удержании сохраняется параметром n025				

n045	Выбор процедуры при потере сигнала аналогового задания частоты				
Диапазон установки	0,1	единица	-	установка по умолчанию	0

Установите в параметре n045 значение 0 или 1 для определения действий при резком падении уровня сигнала аналогового задания частоты на клеммах FV или FI.

Значения установок

Значение установки	Описание				
0	Запрещает Инвертору обработку сигнала потери задатчика частоты				
1	Разрешает Инвертору обработку сигнала потери задатчика частоты				

Замечание 1. Потеря сигнала определяется в случае уменьшения сигнала задания частоты на 90% и более в течение 0.4 сек.

При определении потери Инвертор продолжает работу на частоте, величина которой на 20% ниже частоты, предшествующей моменту потери сигнала.

2. Для разрешения Инвертору подачи сигнала, информирующего о потере сигнала задания частоты, установите в параметре n040 (многофункциональный релейный выход 1) или в параметре n041(многофункциональный релейный выход 2) значение 14.

n046	Коэффициент передачи задатчика частоты				
Диапазон установки	0 - 200	единица	%	установка по умолчанию	100

n047	Смещение задатчика частоты				
Диапазон установки	-100 - 100	единица	%	установка по умолчанию	0

Задайте величину коэффициент передачи задатчика частоты в параметре n046 и величину смещения задатчика частоты параметре n047.

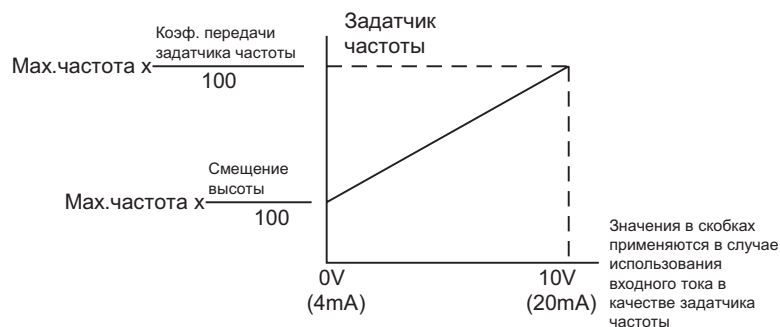
Значения установки

n046

Частота соответствующая входному сигналу 10 В или 20 мА может задаваться в процентах от максимальной частоты, задаваемой в параметре n012, принятой за 100%

n047

Частота соответствующая входному сигналу 0 В или 4 мА может задаваться в процентах от максимальной частоты, задаваемой в параметре n012, принятой за 100%.



n048	Выбор многофункционального аналогового выхода				
Диапазон установки	1,2,3 или 4	единица	-	установка по умолчанию	0

Установите значение параметра n048 для определения типа сигнала на выходных клеммах аналоговых выходов AM и AC.

Значения установок (n048)

Значение установки	Описание
0	Выходная частота (10 В : -макс. частота)
1	Выходной ток (10 В : номинальный ток Инвертора)
2	Выходная мощность (10В : номинальная выходная мощность Инвертора)
3	Напряжение постоянного тока Инвертора (10 В : класс 200 В- 400 в; класс 400 В - 800 В)

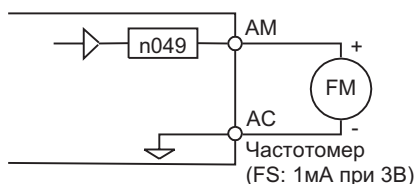
n049	Коэффициент передачи многофункционального выхода				
Диапазон установки	00.1-2.00	единица	%	установка по умолчанию	1.00

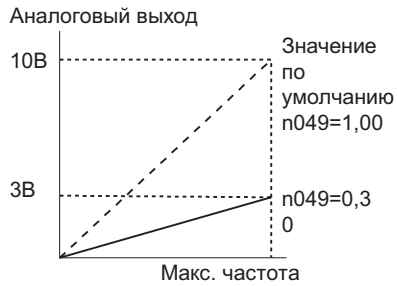
Параметр n049 используется для регулировки выходного сигнала на многофункциональном выходе.

Значения установок

Установите в параметре n049 значение, равное частному от деления напряжения при максимальном выходе на 10 В.

Например при подключении к клеммам аналогового выхода AM и AC аналогового частотомера, работающего в диапазоне входного напряжения 0-3 В, установите в параметре n048 значение 0, а в параметре n049 - 0.30. Для пояснения смотрите следующий ниже рисунок.





n050	Несущая частота				
Диапазон установки	1-9	единица	---	установка по умолчанию	см. примеч.

Замечание значение параметра n 050 по умолчанию зависит от модели Инвертора.

В параметре n050 установите величину частоты переключения выходного транзистора(несущую частоту).

При установке низкого значения несущей частоты излучение помех и утечка тока Инвертора будут менее значительны, однако двигатель будет производить больше механического шума.

Значения установок

Значение установки	Описание
1	2.5 кГц
2	5.0 кГц
3	8.0 кГц
4	10 кГц
5	12.5 кГц
6	15.0 кГц
7-9	Изменяется в пропорции к выходной частоте до 2.5 кГц (см. следующие графики)

Замечание 1. Диапазон установки несущей зависит от мощности Инвертора.

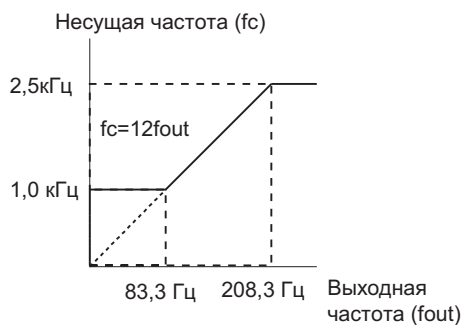
Класс 200 В и 400 В -22 кВт макс. - 15.0 кГц.

Класс 200 В, 30 - 75 кВт; класс 400 В,30 кВт -160 кВт - 10.0 кГц.

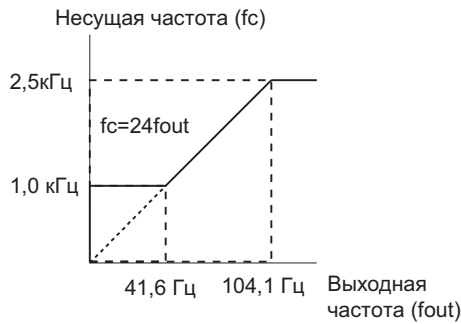
Класс 400 В,185 - 300 кВт - 2.5 кГц.

2. Для Инвертора класса 400 В, если несущая частота установлена в значение выше установки по умолчанию, уровень определения перегрузки «OL2» понижается, учитывая повышенное выделение тепла вследствие изменения частоты несущей. Если сигнал перегрузки Инвертора «OL2» появляется раньше сигнала «OL1», уменьшите значение несущей частоты на одну ступень. (Уровень определения перегрузки уменьшается примерно на 15% при увеличении несущей на каждую ступень).

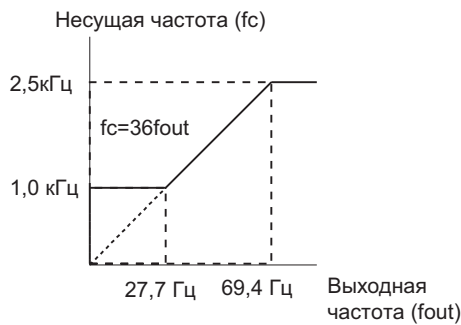
n050=7



n050=8



n050=9



n051	Выбор способа запуска после временного прерывания подачи питания				
Диапазон установки	0,1 и 2	единица	---	установка по умолчанию	0

В параметре n051 установите способ действий после временного прерывания подачи питания.

Значения установок

Значение установки	Описание
0	Инвертор прекращает работу
1	Инвертор продолжает работу после возобновления подачи напряжения питания, если прерывание не превышало времени компенсации, заданного в параметре n055. (См. примечание 1).
2	Инвертор продолжает работу в любом случае без определения UV1 или UV3 (См. примечание 1 и 2).

- Замечание**
1. Подавайте команду запуска для того, чтобы позволить Инвертору возобновить работу автоматически при возобновлении подачи питания.
 2. При установлении параметра 051 в значение 2, Инвертор возобновит работу после подачи питающего напряжения без подачи на выход сигнала ошибки.

n052	Уровень поиска скорости				
Диапазон установки	0-200	единица	% (относительно макс. частоты)	установка по умолчанию	0

Задайте параметру 052 уровень тока в % от номинального выходного тока, принятого за 100 %, для определения Инвертором момента завершения выполнения поиска скорости.

В обычном случае изменение значений параметра по умолчанию не требуется.

Для разрешения использования функции поиска скорости, задайте параметру многофункционального входа, используемого Инвертором, значение 15 или 16, после чего команда выполнения поиска скорости поступает на вход Инвертора.

При достижении выходным током значения, меньшего, чем заданного в параметре 054, Инвертор в процессе выполнения поиска скорости определяет синхронную скорость и переводится в режим ускорения.

п053	Минимальное время блокирования				
Диапазон установки	0.5 - 5.0	единица	сек	установка по умолчанию	см. примечание

Замечание Значение установки по умолчанию зависит от модели Инвертора.

Для запуска функции поиска скорости после подачи на вход команды запуска, установите в параметре 053 значение времени в сек. Для ознакомления см. стр. 3-65 «Команда поиска скорости»

п054	Характеристика V/f в процессе поиска скорости				
Диапазон установки	0.5 - 5.0	единица	%(относительно макс. частоты)	установка по умолчанию	см. примечание

Замечание Значение установки по умолчанию зависит от модели Инвертора.

Для выполнения поиска скорости задайте точку характеристики в процентах.

В обычном случае изменение значений параметра по умолчанию не требуется.

п055	Время компенсации останова(пропадания питания)				
Диапазон установки	0.0 - 2.0	единица	сек	установка по умолчанию	см. примечание

Замечание Значение установки по умолчанию зависит от модели Инвертора.

Задайте время компенсации мгновенного пропадания напряжения питания в сек.

В обычном случае изменение значений параметра по умолчанию не требуется

п056	Количество попыток перезапуска при ошибке				
Диапазон установки	0-10	единица	раз	установка по умолчанию	0

Внимание! При использовании функции перезапуска возможно повреждение Инвертора.

Внимание! Учитывая, что при использовании функции перезапуска возможно повреждение Инвертора, подключайте на входе Инвертора прерыватель, а также программируйте последовательность действий таким образом, что бы при появлении ошибки прерывалась работа периферийного оборудования.

Функция перезапуска позволяет Инвертору возобновлять работу автоматически, даже при появлении ошибки в работе.

Используйте функцию перезапуска при ошибке только в случае, когда прерывание работы исполнительного механизма нежелательно, даже если Инвертор может быть при этом поврежден.

Функция перезапуска действительна для следующих ниже ошибок.

При появлении любых других ошибок действует функция защиты Инвертора.

- OC - перегрузка по току
- OV - перегрузка по напряжению питания
- UV - недостаточное напряжение питания
- GF - обрыв заземления
- RR - перегрев выходного транзистора.

Количество запусков при ошибке обнуляется в следующих случаях:

- Инвертор работает нормально после перезапуска в течение 10 мин.;
- на вход Инвертора поступает сигнал переустановки после обнаружения Инвертором ошибки с помощью функции защиты;
- при отключении и последующем включении напряжения питания.

Для разрешения Инвертору подачи на выход сигнала перезапуска, задайте параметру многофункционального релейного выхода, используемого Инвертором, значение 12.

п057	Выбор выходного сигнала ошибки при выполнении перезапуска				
Диапазон установки	0,1	единица		установка по умолчанию	0

Выбором значения параметра 057 определите характер выходного сигнала при перезапуске Инвертора в случае ошибки.

Для того, чтобы при перезапуске Инвертор перевел выход в состояние « ON», задайте параметру многофункционального релейного выхода, используемого Инвертором, значение 0.

Значения установок

Значение установки	Описание
0	При выполнении перезапуска выход переводится в состояние «ON»
1	При выполнении перезапуска выход переводится в состояние «OFF»

n058	Смещение частоты 1				
Диапазон установки	0.0-400.0	единица	Гц	установка по умолчанию	0.0

n059	Смещение частоты 2				
Диапазон установки	0.0-400.0	единица	Гц	установка по умолчанию	0.0

n060	Диапазон смещения частоты				
Диапазон установки	0.0-25.5	единица	Гц	установка по умолчанию	1.0

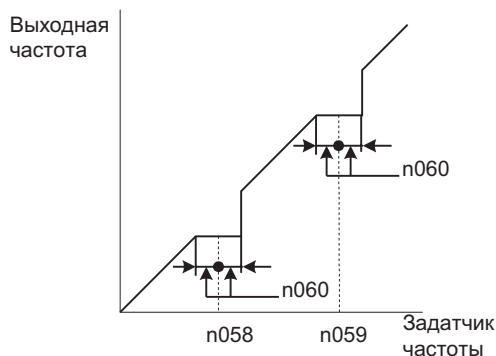
Функция смещения частоты предотвращает Инвертор от подачи на двигатель частоты, при которой может возникнуть резонанс исполнительного механизма.

Функция смещения частоты может эффективно использоваться при создании нерабочих диапазонов («мертвых» зон) для задатчиков частоты.

В параметрах n058 и n059 задайте центральные значения смещаемых частот.

Значение, заданное в параметре n059 должно быть больше или равно значению, заданному в параметре n058, в противном случае определяется ошибочная установка параметров «ОРЕ6».

В параметре n060 задавайте ширину диапазона смещения частоты.



n061	Выбор функции определения суммарного времени работы				
Диапазон установки	0.1	единица	—	установка по умолчанию	1

n062	Суммарное время работы 1(4 цифры справа)				
Диапазон установки	0-9,999	единица	час	установка по умолчанию	0

n063	Суммарное время работы 2 (2 цифры слева)				
Диапазон установки	0-27	единица	10 000 час	установка по умолчанию	0

В параметре n061 задайте функцию определения суммарного времени работы или времени работы после включения.

Значения установок (n061)

Значение установки	Описание
0	Время работы после включения.
1	Суммарное время работы

В параметрах n062 и n063 установите начальное время работы Инвертора.

Суммарное время работы определяется следующим образом:

$$\text{Суммарное время работы (час)} = n063 * 10\ 000 + n062$$

Параметры n063 и n062 могут использоваться для контроля суммарного времени работы.

Максимальное суммарное время работы в параметрах n063 и n062 составляет 279620 час. При превышении этого значения содержание параметров n063 и n062 обнуляется.

n064	Ток возбуждения при динамическом торможении				
Диапазон установки	0-100	единица	%(Номинальный входной ток)	установка по умолчанию	50

Задайте значение постоянного тока возбуждения при динамическом торможении в процентном отношении к номинальному выходному току Инвертора, принятому за 100%.

n065	Время динамического торможения при остановке				
Диапазон установки	0.0-10.0	единица	сек	установка по умолчанию	0.5

В параметре 065 установите время управления током возбуждения в сек, требуемое Инвертору для остановки двигателя.

Функция не выполняется, если в параметре установлено значение 0.0.

Время управления постоянным током при остановке двигателя, заданное в параметре 065, действительно, если параметру 004 (выбор режима остановки) задано значение 0 (т.е. остановка торможением). В случае выбора в параметре 004 режима остановки по инерции, Инвертор не сможет выполнять динамическое торможение.

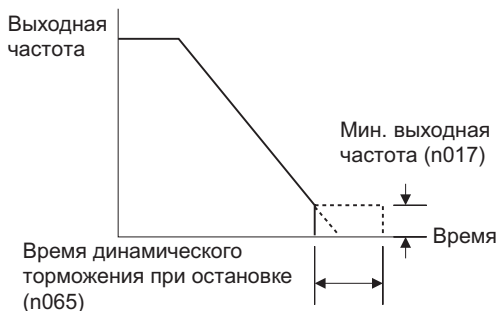
n066	Время динамического торможения при старте				
Диапазон установки	0.0-10.0	единица	сек	установка по умолчанию	0.5

Параметр 066 используется для прекращения вращения двигателя, останавливающегося по инерции, и последующего его запуска.

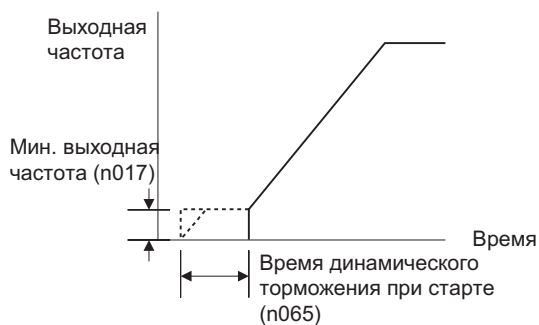
Задайте в параметре n066 время управления током возбуждения в сек, требуемое для запуска двигателя.

Инвертор не выполняет управление током возбуждения при установке в параметре n066 значения 0.0.

Остановка управленя током возбуждения



Старт управления током возбуждения



n067	Коэффициент передачи схемы автоматического поддержания момента вращения				
Диапазон установки	0.0-3.0	единица	раз	установка по умолчанию	1.0

n068	Сопротивление обмотки двигателя				
Диапазон установки	0.000 - 65.53	единица	Ом	установка по умолчанию	см. примечание

n069	Потери в сердечнике				
Диапазон установки	0-9,999	единица	Вт	установка по умолчанию	см. примечание

Замечание Значения параметров n068 n069 по умолчанию зависят от модели Инвертора.

Параметры n067 n068 n069 используются для компенсации вращающего момента.

В обычном случае нет необходимости изменять значения параметров по умолчанию.

Задавайте параметру n067 большее значение, если длина линии между Инвертором и двигателем велика и меньшее значение, если двигатель начинает вибрировать.

В параметре n068 установите значение сопротивления обмотки двигателя, а в параметре n069 - потери в сердечнике, если эти параметры известны. Установка этих параметров вероятно может увеличить эффективность функции поддержания момента вращения.

n070	Выбор предотвращения опрокидывания при торможении				
Диапазон установки	0,1	единица	—	установка по умолчанию	1

В параметре n070 определите метод действий при перегрузке Инвертора по напряжению в процессе выполнения торможения

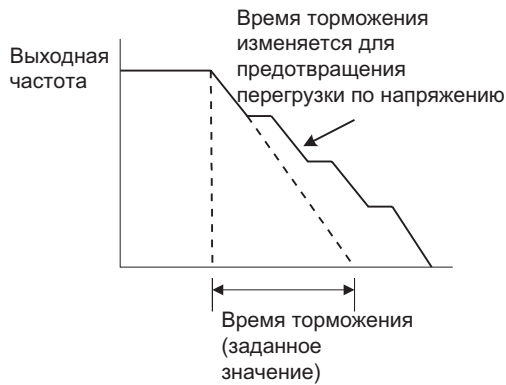
Значения установок

Значение установки	Описание
0	Запрещает функцию предотвращения опрокидывания при торможении
1	Разрешает функцию предотвращения опрокидывания при торможении

Замечание 1. При подключении к Инвертору Блока тормозного резистора убедитесь, что параметру n070 задано значение 0, в противном случае Блок тормозного резистора работать не будет.

2. При задании параметру n070 значения 1, Инвертор автоматически продляет время торможения двигателя для предотвращения перегрузки по напряжению.

Пример работы



n071	Уровень предотвращения опрокидывания при разгоне				
Диапазон установки	30-200	единица	%(Номинальный входной ток)	установка по умолчанию	170

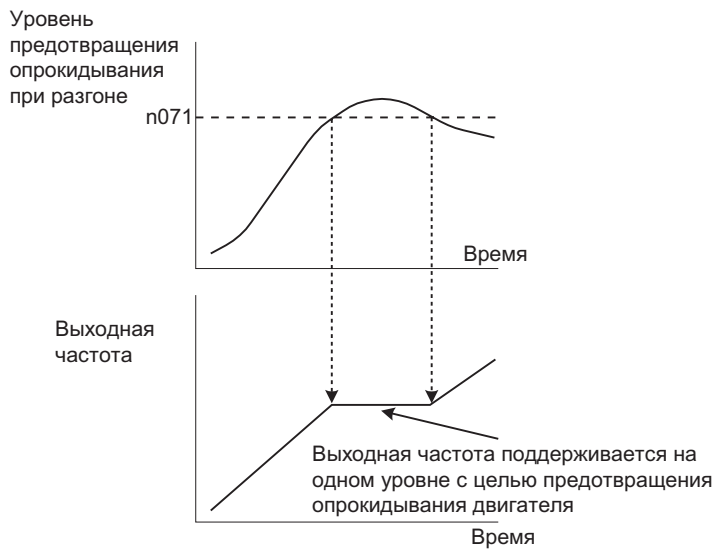
n072	Уровень предотвращения опрокидывания в процессе работы				
Диапазон установки	0,1	единица	%(Номинальный входной ток)	установка по умолчанию	1

Параметры n071 и n072 используются Инвертором для уменьшения выходной частоты с целью предотвращения опрокидывания двигателя.

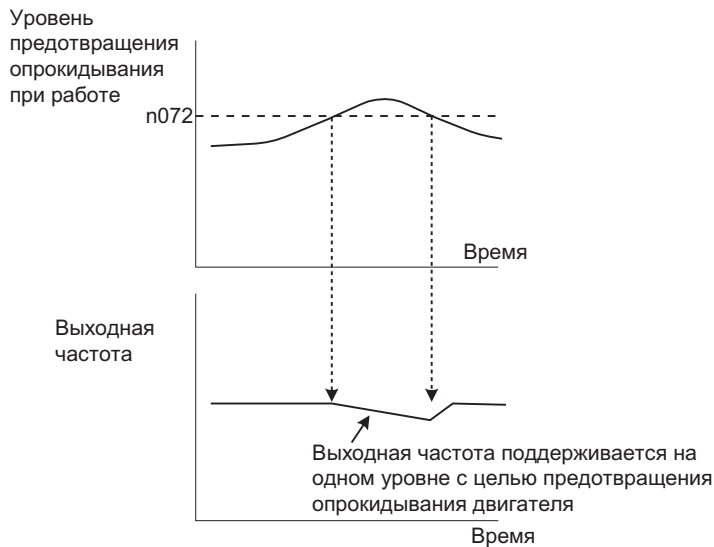
Установите в параметрах n071 и n072 уровни тока в процентах от номинального выходного тока

Инвертора, принятого за 100 %, при которых начинает работать функция предотвращения опрокидывания при разгоне и в процессе работы.

Предотвращение опрокидывания при разгоне



Предотвращение опрокидывания при работе



n073	Уровень определения выходной частоты				
Диапазон установки	0.0-400.0	единица	Гц	установка по умолчанию	0.0

Параметр n073 используется Инвертором для определения значения выходной частоты. Инвертор подает сигнал на многофункциональный релейный выход в случаях, когда выходная частота превышает заданное значение, становится меньше заданного значения или равна заданному значению.

Задавайте параметрам n040 и n041 (т.е. многофункциональному релейному выходу) следующие значения:

для разрешения подачи выходного сигнала, когда выходная частота равна заданному в параметре 073 значению;

для разрешения подачи выходного сигнала, когда выходная частота равна заданному в параметре 073 значению или меньше этого значения;

для разрешения подачи выходного сигнала, когда выходная частота равна заданному в параметре 073 значению или больше этого значения.

Для ознакомления см. стр. 3-70

n074	Выбор функции определения механической перегрузки				
Диапазон установки	0-4	единица	---	установка по умолчанию	0

n075	Уровень определения перегрузки				
Диапазон установки	30-200	единица	%(Номинальный входной ток)	установка по умолчанию	160

n076	Время определения перегрузки				
Диапазон установки	0.1-10.0	единица	сек	установка по умолчанию	0.1

Параметры n074 n075 n076 предназначены для установки функции определения механической перегрузки двигателя.

Выбором значения параметра n074 задавайте Инвертору разрешение определения механической перегрузки и способ действия при перегрузке.

Инвертор определяет перегрузку при выходном токе, равном или превышающем значение, установленное в параметре n075, и в течение времени, заданного в параметре n076 или времени, превышающего это значение.

Уровень тока, определяющий перегрузку, задается в параметре p075 в процентах к номинальному выходному току, принятому за 100 %.

Время определения перегрузки задается в параметре p076 в сек.

Для разрешения подачи сигнала перегрузки на многофункциональный выход см. стр. 3-71.

Значения установок (p074)

Значение установки	Описание
0	Запрещает Инвертору определение перегрузки
1	Инвертор определяет перегрузку только в процессе согласования скорости и продолжает работу после подачи предупреждения
2	Работающий Инвертор определяет перегрузку и после подачи предупреждения продолжает работу
3	Инвертор определяет перегрузку только в процессе согласования скорости и для безопасности отключает выходное напряжение
4	Работающий Инвертор определяет перегрузку и для безопасности отключает выходное напряжение

p077	Время задержки включения				
Диапазон установки	0.0-25.5	единица	сек	установка по умолчанию	0.0

p078	Время задержки выключения				
Диапазон установки	0.0-25.5	единица	сек	установка по умолчанию	0.0

Параметры p077 и p078 используются для установки функций таймера.

Для разрешения применения функции таймера на входе, задайте параметру многофункционального входа, используемого Инвертором, значение 20, а для применения функции таймера на выходе задайте параметру соответствующего многофункционального выхода значение 11.

Установите время задержки в сек в параметре p077 для разрешения перевода выхода в состояние «ON» после перехода входа в состояние «ON».

Установите время задержки в сек в параметре p078 для разрешения перевода выхода в состояние «OFF» после перехода входа в состояние «OFF».

Для детального ознакомления с функцией таймера см. Стр. 3-66 «Вход с функцией таймера».

p079	Выбор защиты от перегрева тормозного резистора				
Диапазон установки	0.1	единица	—	установка по умолчанию	0

Выбором значения параметра 079 определите разрешение использования защиты от перегрева тормозного резистора, подключенного к Инвертору.

Инвертор выводит на дисплей сигнал ошибки «RH» и отключает выходное напряжение в случае определения перегрева Тормозного резистора, если параметру 079 задано значение 1.

Значения установок

Значение установки	Описание
0	Запрещает функционирование защиты от перегрева
1	Разрешает функционирование защиты от перегрева

p080	Уровень определения пропадания фазного напряжения на входе				
Диапазон установки	1-100	единица	(400/800 В пост. тока =100%)	установка по умолчанию	7

3.5 Применяемые режимы.

n081	Время определения пропадания фазного напряжения на входе				
Диапазон установки	2-255	единица	*1.28 сек	установка по умолчанию	8

Параметры n080 n081 используются для установки функции определения пропадания фазного напряжения на входе прибора.

В обычном случае нет необходимости изменения значений установок по умолчанию.

Инвертор не определяет пропадания фазного напряжения при задании параметру 080 значения 100.

Задайте параметру 080 значение в процентах относительно значений, принятых за 100 %:

для Инвертора класса 200 В - 400 В постоянного тока;

для Инвертора класса 400 В - 800 В постоянного тока.

Функция определения пропадания фазного напряжения на входе выявляет импульсное изменение напряжения источника постоянного тока Инвертора (блока питания), возникающее при отсутствии фазного напряжения.

Определение пропадания фазного напряжения производится в случае, когда импульсное изменение напряжения в цепи постоянного тока Инвертора превышает пределы, установленные в параметре 080 в течение времени, заданного в параметре 081.

В случае, когда силовое питающее напряжение имеет броски, задавайте параметрам 080 и 081 большие значения для устранения ложных срабатываний.

n082	Уровень определения пропадания фазного напряжения на выходе				
Диапазон установки	0-100	единица	%(Номинальный входной ток)	установка по умолчанию	0

n083	Время определения пропадания фазного напряжения на выходе				
Диапазон установки	0.0-2.0	единица	сек	установка по умолчанию	0.2

Параметры n082 n083 используются для установки функции определения пропадания фазного напряжения на выходе прибора

Инвертор не определяет пропадания фазного напряжения на выходе при задании параметру 082 значения.

Значение параметра 082 по умолчанию равно 0.

При пропадании фазного напряжения на выходе Инвертор определяет уменьшение соответствующего тока фазы.

Для использования функции определения пропадания фазного напряжения на выходе выполните следующую ниже процедуру и задайте параметру 082 соответствующий уровень.

- Запустите двигатель без подключения нагрузки.
- Используя ЦПУ и его монитор измерьте выходной ток Инвертора.
- Вычислите процентное соотношение выходного тока к номинальному значению, принятому за 100 %.
- Задайте параметру 082 значение, равное половине вычисленной величины.

n089	Номинальное скольжение двигателя				
Диапазон установки	0.0-9.9	единица	%(Номин. частота двигателя)	установка по умолчанию	0.0

n100	Ток двигателя без нагрузки(ток холостого хода)				
Диапазон установки	0-99	единица	%(Номин. ток двигателя n032)	установка по умолчанию	30

n 111	Начальное время задержки компенсации скольжения				
Диапазон установки	0.0-25.5	единица	сек	установка по умолчанию	2.0

Функция компенсации скольжения двигателя поддерживает постоянство скорости вращения при значительной нагрузке. При отсутствии такой функции в случае значительной нагрузки скольжение двигателя увеличивается, что приводит к уменьшению скорости вращения.

Прибавьте к значению выходной частоты значение компенсации частоты, эквивалентное номинальному значению скольжения двигателя, когда выходной ток Инвертора равен току электронной термозащиты (т.е. номинальному току двигателя).

Для вычисления констант, устанавливаемых в параметры 109 и 110, обратитесь к следующим ниже формулам.

$$n 109 = (\text{синхронная скорость} - \text{номинальная угловая скорость}) / \text{синхронная скорость} * 100$$

$$\text{Синхронная скорость} = 120 f / P ?$$

P - количество полюсов

f - номинальная частота

$$n = 110 - (\text{выходной ток при отключенной нагрузке} / \text{номинальный ток двигателя}) * 100$$

Компенсация частоты f_c определяется следующим образом

Если выходная частота меньше константы, заданной в параметре n 014 для частоты при достижении максимального напряжения, применяйте следующую формулу:

$$f_c = n 014 * n 109 * [\text{выходной ток} - (n 032 * n 110 / 100)] / [n 032 - (n 032 * n 110 / 100)]$$

Если выходная частота равна или больше константы, заданной в параметре n 014 для частоты при достижении максимального напряжения, применяйте следующую формулу:

$$f_c = \text{выходная частота} * n 109 * [\text{выходной ток} - (n 032 * n 110 / 100)] / [n 031 - (n 032 * n 110 / 100)]$$

n 014 - частота при достижении максимального напряжения Гц.

n 032 - номинальный ток двигателя.

Начальное время задержки компенсации скольжения задается в сек

В обычном случае производить установку параметра нет необходимости. Изменяйте значение параметра в случае низкой чувствительности компенсации скольжения или когда скорость не стабилизируется.

При низкой чувствительности компенсации скольжения уменьшайте значение установки.

В случае, когда скорость не стабилизируется, увеличивайте значение установки.

- Замечание**
1. Функция компенсации скольжения не действует, если выходная частота ниже константы, заданной в параметре 018 для минимального значения выходной частоты.
 2. Функция компенсации скольжения не действует, если Инвертор находится в состоянии рекуперативного торможения.
 3. Функция компенсации скольжения не действует, если значению тока электронной термозащиты задано значение 0.0
 4. Константы отменяются для номеров 1010 - 1015 PROM (U-10).

Глава 4. Эксплуатация.

4.1 Функции защиты и диагностики.

Ошибки, при которых Инвертор отключает выход.

Если Инвертор обнаруживает ошибку, на релейный выход подается сигнал ошибки и, в зависимости от выбранного режима действий при ошибке, тормозит двигатель до остановки, останавливает двигатель по инерции, или позволяет ему дальнейшую работу. При этом на дисплей одновременно выводится статус ошибки.

При появлении ошибки в работе обращайтесь к следующему ниже руководству и выполняйте необходимые действия.

Перед повторным запуском Инвертора осуществите одну из мер для переустановки Инвертора:

посредством установки параметра многофункционального входа, используемого Инвертором, в значение 4 подайте сигнал переустановки при ошибке;

нажмите клавишу «Stop/Reset»;

отключите, а затем включите питание Инвертора.

Ошибки и меры по их устранению

Дисплей	Описание	Причины и действия по устранению
OL	Перегрузка по току (OC) Выходной ток Инвертора на мгновение превышает уровень определения перегрузки по току.	Выход Инвертора замкнут накоротко, замкнут на землю вследствие сгорания обмотки, потери изоляции обмотки или повреждения кабеля. Чрезмерная нагрузка двигателя. Заданные значения времени разгона и торможения слишком малы. Используется специализированный двигатель, или двигатель, мощность которого превышает максимально возможную мощность Инвертора. Магнитный контактор на выходе Инвертора на мгновение отключился. Определите причину ошибки, выполните необходимые действия по устранению и перезапустите систему.
GF	Авария в следствие заземления (GF) Ток, превышающий 50% номинального выходного тока Инвертора вследствие аварии, протекает через выходные цепи Инвертора на землю.	Выходные цепи Инвертора замкнуты на землю вследствие сгорания обмоток двигателя, потери изоляции обмоток или повреждения кабеля. Определите причину ошибки, выполните необходимые действия по устранению и перезапустите систему.
PUF	Сгорание предохранителя при включении (PUF) Предохранитель питания Инвертора сгорает при включении.	Сгорел выходной транзистор, в этом случае замените Инвертор. Сгорание транзистора происходит, если клемма V1 или клемма отрицательного электрода замкнута с клеммами T1(U), T2(V), T3(W). Выходные цепи Инвертора замкнуты накоротко или на землю. Определите причину ошибки, выполните необходимые действия по устранению и перезапустите систему.
SC	Замыкание в нагрузке (SC) Выходные цепи Инвертора или нагрузка замкнуты накоротко.	Выход Инвертора замкнут накоротко, замкнут на землю вследствие сгорания обмотки, потери изоляции обмотки или повреждения кабеля. Определите причину ошибки, выполните необходимые действия по устранению и перезапустите систему.
OV	Перегрузка схемы по напряжению (OV) Напряжение постоянного тока питания превышает уровень определения перегрузки (примерно 400 В для моделей класса 200 В и 800 В для моделей класса 400 В)	Заданное значение времени торможения слишком мало, а энергия, генерируемая двигателем, слишком велика. Уменьшайте время торможения или подключите Блок тормозного резистора. При подключении фазосдвигающего конденсатора возможно наложение импульсного броска напряжения. Подключите дроссель ко входу цепи постоянного тока. Напряжение питания Инвертора слишком велико. Понижьте напряжение питания до уровня, соответствующего номинальному напряжению питания Инвертора.

4.1 Функции защиты и диагностики.

Дисплей	Описание	Причины и действия по устранению
UV1	Падение напряжения питания схемы (UV1) Напряжение постоянного тока питания схемы опустилось до или ниже уровня определения падения напряжения питания (примерно 190 В для моделей класса 200 В и 380 В для моделей класса 400 В)	Имеет место пропадание фазного напряжения питания. Мгновенное прерывание подачи силового питания. Ослабление винтов крепления шин питания в клеммной коробке. Колебания напряжения силового питания превышают допустимый уровень. Определите причину ошибки, выполните необходимые действия по устранению и перезапустите систему.
UV2	Авария источника питания (UV2) Ошибка на контрольном выходе источника питания.	Отключите, а затем включите вновь питание Инвертора. При повторении ошибки замените Инвертор.
UV3	Ошибки в цепи ограничения тока (UV3) Цепь ограничения тока не работает надлежащим образом.	Отключите, а затем включите вновь питание Инвертора. При повторении ошибки замените Инвертор.
SP	Короткое замыкание фазы на входе (SPI) Колебания напряжения питания постоянного тока Инвертора превышают допустимый уровень при отсутствии регенерации энергии (уровень и время пропадания фазного напряжения заданы в параметрах n080 и n081)	Имеет место пропадание фазного напряжения питания. Мгновенное прерывание подачи силового питания. Ослабление винтов крепления шин питания в клеммной коробке. Колебания напряжения силового питания превышают допустимый уровень. Напряжения фаз источника силового питания не равны. Определите причину ошибки, выполните необходимые действия по устранению и перезапустите систему.
SPO	Короткое замыкание фазы на выходе (SPO) Имеет место пропадание фазного напряжения на выходе (уровень и время пропадания фазного напряжения заданы в параметрах n082 и n083)	Обрыв кабеля на выходе Инвертора. Обрыв обмотки двигателя. Ослаблены винты клемм крепления шин питания двигателя. Определите причину ошибки, выполните необходимые действия по устранению и перезапустите систему.
OH1*	Перегрев радиатора (OH1) Температура радиатора превысила примерно 90 С.	Окружающая температура воздуха слишком высока. Установите вентилятор или кондиционер. Вблизи Инвертора находится объект выделяющий тепло. Удалите объект, выделяющий тепло. Вентилятор охлаждения Инвертора неисправен. Вентилятор должен быть заменен, для этого обратитесь к местным представителям фирмы OMRON. Частота несущей высока (для моделей класса 400 В) Уменьшайте значение параметра n050.
OH2	Перегрев радиатора (OH2) Температура радиатора превысила примерно 100 С.	
rH	Перегрев тормозного резистора (RH) Работает функция защиты тормозного резистора, заданная в параметре n079.	Энергия, генерируемая двигателем, слишком велика. Задайте большее значение времени торможения, подключите к Инвертору меньшую нагрузку или подключите Блок тормозного резистора. Напряжение питания Инвертора слишком велико. Понижьте напряжение питания до уровня, соответствующего номинальному напряжению питания Инвертора.
rr	Перегрев выходного транзистора (RR) Работает функция защиты выходного транзистора.	Энергия, генерируемая двигателем слишком велика. Задайте более значение времени торможения, подключите к Инвертору меньшую нагрузку или подключите Блок тормозного резистора. Напряжение питания Инвертора слишком велико. Понижьте напряжение питания до уровня, соответствующего номинальному напряжению питания Инвертора.
OL1	Перегрузка двигателя (OL1) Реле электронной термозащиты активизировало функцию защиты двигателя от перегрузки.	Нагрузка слишком велика, время разгона, время торможения и время цикла слишком малы. Проверьте величину нагрузки (напряжений и токов подаваемых на двигатель), значения параметров времени разгона, торможения и цикла. Напряжение зависимости V/f велико. Пересмотрите зависимость V/f. Значение номинального входного тока заданное в параметре n032 неверно. Задайте правильное значение параметру n032.

4.1 Функции защиты и диагностики.

Дисплей	Описание	Причины и действия по устранению
OL2	Перегрузка Инвертора (OL2) Реле электронной термозащиты активизировало функцию защиты Инвертора от перегрузки.	Нагрузка слишком велика, время разгона, время торможения и время цикла слишком малы. Проверьте величину нагрузки (напряжений и токов подаваемых на Инвертор), значения параметров времени разгона, торможения и цикла. Напряжение зависимости V/f велико. Пересмотрите зависимость V/f. Мощность Инвертора недостаточна. Замените Инвертор моделью большей мощности. Частота несущей высока (для моделей класса 400 В) Уменьшайте значение параметра n050.
OL3	Механическая перегрузка двигателя (OL3) Ток, превышающий значение, заданное в параметре n075 протекает в течении времени большего, чем заданное в параметре n076.	Проверьте правильность заданных в параметрах n075 и n076 значений. Проверьте режим работы исполнительного механизма и устраните причины возникновения ошибки.
EF2	Внешняя ошибка (клемма S2)	На вход поступает сигнал внешней ошибки. Устраните причину ошибки
EF3	Внешняя ошибка (клемма S3)	
EF4	Внешняя ошибка (клемма S4)	
EF5	Внешняя ошибка (клемма S5)	
EF6	Внешняя ошибка (клемма S6)	
CPF0	Ошибка обмена данных с ЦПУ (CPF0) Инвертор не управляется при помощи ЦПУ по истечении 5 сек после включения питания	ЦПУ неправильно установлен на Инвертор. Установите ЦПУ на Инвертор надлежащим образом. Внутренний блок питания Инвертора вышел из строя. Замените Инвертор.
CPF1	Ошибка обмена данных с ЦПУ (CPF1) Ошибка передачи данных продолжается более 2 сек после начала работы ЦПУ	ЦПУ неправильно установлен на Инвертор. Установите ЦПУ на Инвертор надлежащим образом. Внутренний блок питания Инвертора вышел из строя. Замените Инвертор.
CPF4	EEPROM ошибка (CPF4)	Отключите, а затем включите вновь питание Инвертора. При повторении ошибки замените Инвертор.
CPF5	Ошибка аналого-цифрового преобразователя (CPF5)	Отключите, а затем включите вновь питание Инвертора. При повторении ошибки замените Инвертор.

Замечание Для ошибок, помеченных звездой, необходимо задавать метод остановки.

Предупреждения

При возникновении ситуаций, когда на дисплей выводится предупреждение, Инвертор не подает на выход сигнал ошибки. Устранение причины автоматически приводит систему в рабочее состояние.

При возникновении ситуации предупреждения, обращайтесь к следующему ниже руководству, для принятия необходимых мер.

Дисплей	Описание	Причины и действия по устранению
EF мигает	Команда вращения вперед и в обратную сторону подана на вход одновременно. Команда вращения вперед и в обратную сторону подана на вход одновременно в течение 0.5 сек. или более.	Пересмотрите последовательность подачи команд вращения вперед и вращения в обратную сторону.
LU мигает	Падение напряжение питания схем. Напряжение постоянного тока питания схемы опустилось до или ниже уровня определения падения напряжения питания.	Проверьте напряжение питания Инвертора. Если напряжение питания не соответствует номинальному, подайте питание необходимой величины. Проверьте отсутствие обрывов или ненадлежащих соединений в цепи питания. При наличии обрывов или плохих соединений замените питающую линию или восстановите соединение на вводе питания. Проверьте прочность крепления клеммных винтов. При ослаблении крепления затяните винты.
OU мигает	Перегрузка схемы по напряжению (OV) Напряжение постоянного тока питания превышает уровень определения перегрузки при отсутствии сигнала на входе.	Проверьте напряжение питания Инвертора. Если напряжение питания не соответствует номинальному, подайте питание необходимой величины.

4.2 Поиск и устранение неисправностей.

Дисплей	Описание	Причины и действия по устранению
OH1 мигает	Перегрев радиатора (OH1) Температура радиатора превысила примерно 90 С и параметру n щ34 задано значение 3 для продолжения работы	Окружающая температура воздуха слишком высока. Установите вентилятор или кондиционер. Вблизи Инвертора находится объект выделяющий тепло. Удалите объект, выделяющий тепло.
OH3 мигает	Предупреждение о перегреве Инвертора(OH3) На многофункциональный вход поступил сигнал предупреждения о перегреве Инвертора	Отключите сигнал предупреждения о перегреве.
OL3 мигает	Механическая перегрузка двигателя (OL3) Ток, превышающий значение, заданное в параметре n075 протекает в течении времени большего, чем заданное в параметре n076	Проверьте правильность заданных в параметрах n075 и n076 значений. Проверьте режим работы исполнительного механизма и устраните причины возникновения ошибки.
bb мигает	Дистанционное блокирование (bb) На многофункциональный вход поступила дистанционная команда блокирования	Отключите вход дистанционной команды блокирования.
CALL мигает	Ошибка режима управления (CALL) Значение параметра n002 установлено неверно	Параметру n002 задано значение, отличное от 0 - 3. Замените значение установки параметра n002.
OPЕ3	Ошибка установки многофункционального входа. Параметрам многофункционального входа n035-n039 заданы ошибочные значения.	Убедитесь, что значения параметров отличаются друг от друга. Убедитесь, что режим поиска задан только в одном из параметров n035-n039 (значение 15 или 16). Убедитесь, что оба значения 22 и 25 заданы в параметрах n035-n039.
OPЕ5	Ошибка установки данных зависимости V/f. Установка параметров дополнительной зависимости V/f произведена неверно.	Произведите переустановку значений параметров дополнительной зависимости V/f, руководствуясь следующими условиями: n017 <u>n015 n014 n012</u> .
OPЕ6	Ошибка установки параметров. Для параметров многофункционального входа используются установки отличные от вышеуказанных и установка зависимости V/f произведена неверно.	Проверьте, удовлетворяет ли значение номинального входного тока, заданного в n032 следующее условие. Если нет, проверьте номинальное значение тока двигателя и измените установку параметра n032. Номинальный выходной ток Инвертора * 0.1 <u>n032</u> номинальный входной ток Инвертора * 2. Частоты смещения 1, заданная в параметре n058, выше частоты смещения 2, заданной в параметре n059. Произведите переустановку параметров руководствуясь следующим условием: n058 <u>n059</u> . Верхний предел выходной частоты, установленный в параметре n030, меньше нижнего предела выходной частоты, заданного в параметре n031. Произведите переустановку верхнего и нижнего пределов для удовлетворения следующего условия: n030 = n031.

4.2 Поиск и устранение неисправностей.

Если после запуска Инвертора, система не работает надлежащим образом, возможной причиной является неверная установка параметров или ошибка в подключении. В этом случае предпримите соответствующие действия, как указано ниже. Если на табло дисплея выводится код ошибки, обращайтесь к разделу 4-1 «Функции защиты и диагностики».

Параметры не устанавливаются

Дисплей не меняет своего значения при нажатии клавиш «Вверх/Вниз».

n001 (Выбор запрета записи параметров) установлен в режим запрета записи параметров.

Доступны параметры соответственно значению установки параметра n001.

Все параметры доступны для изменения при установке параметра n001 в значение 3.

На дисплей выводятся коды OPE3, OPE5 или OPE6.

Установка параметров произведена не верно. Для детального ознакомления см. стр. 4-5. «Предупреждения» и произведите переустановку параметров.

На дисплей выводятся коды CPF0 или CPF5.

Обмен сигналами между ЦПУ и Инвертором нарушен.

ЦПУ установлен на Инвертор неправильно.

Произведите установку ЦПУ надлежащим образом.

Двигатель не работает

При нажатии клавиши «Run» двигатель не работает.

- Неверно выбран режим управления.

Двигатель не работает при нажатии клавиши «Run» на ЦПУ, если параметру p002 заданы значения 1 или 3.

Для возвращения функции управления ЦПУ, нажмите клавишу выбора режима управления («Local/Remote»), или задайте параметру p002 значение 0 или 2.

Замечание Клавиша выбора режима управления может отключаться установкой параметра p007.

- Горит один из индикаторов режима работы в двух нижних строках.

Инвертор не запускается при загорании индикаторов в двух нижних строках.

Для запуска Инвертора нажмите клавишу выбора режима работы в двух верхних строках, затем нажмите клавишу «Run».

- Значение задатчика частоты слишком мало.

При значении задатчика частоты менее значения, заданного в параметре p017, Инвертор не работает. Измените значение задатчика частоты на величину, соответствующую минимальной выходной частоте или больше этого значения.

- На вход Инвертора поступает сигнал экстренной остановки.

Инвертор прекращает работу при поступлении на вход сигнала экстренной остановки. Отключите сигнал экстренной остановки и нажмите клавишу «Run».

При подаче на вход Инвертора команды запуска двигатель не работает.

- Неверно выбран режим управления.

Двигатель не будет работать при поступлении на вход Инвертора команды запуска, если параметру p002 заданы значения 0 или 2, или Инвертор управляется командами ЦПУ. Установите в параметре p002 значение 1 или 3, или нажмите клавишу выбора режима управления для разрешения работы с управляющим входом.

- Инвертор управляется последовательностью команд по трехпроводной схеме.

Даже когда Инвертор готов к принятию дистанционной команды запуска, двигатель не работает при поступлении на вход команды «вращение вперед/стоп» или «обратное вращение/стоп» т.к. значения сигналов запуска отличается от значений при управлении по двухпроводной схеме.

Задайте в параметре p035 многофункциональному входу значения 1 или 0, при управлении Инвертором по двухпроводной линии.

- Горит один из индикаторов режима работы в двух нижних строках.

Инвертор не запускается при загорании любого из индикаторов в двух нижних строках.

Для запуска Инвертора нажмите клавишу выбора режима работы до загорания индикаторов в двух верхних строках, затем подайте на вход команду запуска.

- Значение задатчика частоты слишком мало.

- При значении задатчика частоты менее значения, заданного в параметре p017, Инвертор не работает. Измените значение задатчика частоты на величину, соответствующую минимальной выходной частоте или больше этого значения.

- На вход Инвертора поступает сигнал экстренной остановки.

Инвертор прекращает работу при поступлении на вход сигнала экстренной остановки.

Отключите сигнал экстренной остановки и подайте на вход команду запуска.

Двигатель останавливается при разгоне или при подключении нагрузки.

Нагрузка двигателя чрезмерна.

Инвертор содержит функцию предотвращения опрокидывания и полностью автоматизированную функцию поддержания момента вращения. Однако, если скорость разгона слишком велика, или велика нагрузка предел возможностей двигателя по мощности будет превышен.

Для предотвращения такой ситуации увеличивайте время разгона двигателя, уменьшайте его нагрузку или увеличивайте мощность двигателя.

Двигатель набирает скорость и при достижении определенной скорости происходит опрокидывание двигателя до остановки.

Установки параметров режима энергосбережения произведены не верно.

Выходное напряжение слишком мало вследствие малого значения установки нижнего предела выходного напряжения в параметрах n097 и n098.

Для предотвращения опрокидывания двигателя, задайте нижним пределам выходного напряжения при 6 и 60 Гц большие значения соответствующим изменением параметров n097 и n098.

Направление вращения двигателя не изменяется.

Изменение направления вращения двигателя запрещено.

Инвертор не воспринимает команду изменения направления вращения вследствие установки в параметре n006 (Выбор запрета обратного вращения) значения 1. Задайте параметру n006 значение 0.

Двигатель вращается в противоположном направлении

Нарушен порядок подключения соединительных линий между двигателем и выходом Инвертора.

Если клеммы T1(U), T2(V) и T3(W) Инвертора подключены к соответствующим клеммам двигателя в надлежащем порядке, при подаче на вход Инвертора команды вращения вперед двигатель вращается в прямом направлении. Так как, направление вращения двигателя, принимаемое за прямое, определяется производителем и зависит от модели, проверьте спецификацию двигателя.

Для изменения направления вращения двигателя на противоположное, переключите между собой две фазы T1(U), T2(V) и T3(W), или измените значение параметра n005 (выбор направления вращения двигателя) на 1.

Слишком медленное торможение двигателя

Время торможения слишком велико, даже если подключен Блок тормозного резистора.

- В параметре n070 выбран режим предотвращения опрокидывания при торможении.

При подключении Блока тормозного резистора, всегда задавайте параметру n070 значение 0 (отмена функции предотвращения опрокидывания при торможении). Если параметр n070 установлен в значение 1, Блок тормозного резистора не используется.

Перед отгрузкой изготовитель устанавливает в параметре n070 значение 1.

- Время торможения, заданное в параметрах n020 или n022, слишком велико.

Проверьте значения установок времени торможения.

- Момент вращения двигателя недостаточен.

Если установки параметров произведены корректно и отсутствует перегрузка по напряжению, следовательно мощность двигателя мала.

Мощность двигателя должна быть увеличена.

При включении тормозов падает вертикальная нагрузка

- Последовательность действий не верна.

По умолчанию Инвертору задана последовательность действий при которой он остается в состоянии динамического торможения с независимым возбуждением в течение 0.5 сек. после окончания торможения.

Модифицируйте последовательность действий таким образом, чтобы тормоза включались при вхождении Инвертора в режим динамического торможения или отрегулируйте в параметре n065 время динамического торможения.

- Постоянный ток при динамическом торможении имеет недостаточную величину.
Если величина постоянного тока мала, установите в параметре n064 большее значение тока.
- Используются несоответствующие тормоза.
Всегда используйте управляемые тормоза вместо удерживающих тормозов.

Возгорания двигателя

- Нагрузка двигателя чрезмерна.
Мотор может сгореть, если его нагрузка слишком велика и эффективный момент вращения превышает номинальный момент двигателя. Двигатель может иметь паспортное значение допустимого высокого момента в течении ограниченного периода времени, например повышенное значение момента в течении 8 часов. Двигатель сгорит, если будет продолжительно работать с повышенным моментом более 8 часов.
Если нагрузка чрезмерно велика, уменьшайте нагрузку или время разгона и торможения двигателя, или увеличивайте мощность двигателя.
- Температура окружающей среды слишком велика.
Двигатель сгорит если будет продолжительно работать с номинальным моментом при температуре окружающей среды выше допустимой температуры двигателя. Всегда эксплуатируйте двигатель при допустимой окружающей температуре.
- Недостаточная прочность изоляции фаз двигателя.
При работе Инвертора с подключенным двигателем, вследствие наличия переключений в выходной цепи Инвертора, между выходом Инвертора и обмотками двигателя возникают броски напряжения. Обычно, максимальный бросок напряжения приблизительно в три раза превышает напряжение подаваемое на Инвертор (т.е. 600 В для Инвертора класса 200 В и 1200 В для Инвертора класса 400 В).
Следовательно, прочность изоляции каждой фазы используемого двигателя должна быть выше максимального броска напряжения.
К Инверторам класса 400 В непременно подключайте двигатель, специально предназначенный для работы с Инвертором.

При запуске Инвертора контроллер подвержен воздействию помех

Переключения на выходе Инвертора вызывают появление помехи.

Для предотвращения влияния помехи предпринимайте следующие меры.

- Уменьшайте величину несущей частоты Инвертора, заданную в параметре n050.
Число внутренних переключений уменьшается, следовательно помеха может быть уменьшена в некоторой мере.
- Устанавливайте на входе помехоподавляющий фильтр.
Устанавливайте входной помехоподавляющий фильтр 3G3IV-PHF на стороне силового питания Инвертора.
- Устанавливайте на выходе помехоподавляющий фильтр.
Устанавливайте выходной помехоподавляющий фильтр 3G3IV-PLF на стороне выхода Инвертора.
- Используйте металлический бокс и трубы.

Металлический экран блокирует излучение радиоволн. Поэтому, для предотвращения генерирования Инвертором радиопомехи, устанавливайте его в закрытый металлический бокс.

При запуске Инвертора срабатывает устройство защиты по цепи заземления

Через Инвертор протекает ток утечки.

В следствие выполняемых внутри Инвертора переключений, через Инвертор протекает ток утечки. Этот ток может привести в действие устройство защиты по цепи заземления, вследствие чего отключится напряжение питания.

В цепи заземления используйте прерыватель с высоким значением уровня срабатывания (чувствительность по току минимум 200 мА, время срабатывания минимум 0,1 сек.), или прерыватель с мерами против высокочастотных токов, специально предназначенный для Инверторов.

Уменьшение несущей частоты в параметре n050 также является эффективной мерой.

Ток утечки возрастает пропорционально увеличению длины кабеля. Обычно, возрастание тока утечки происходит из расчета примерно 5 мА на каждый метр длины кабеля.

Вибрация механизма

Механизм создает шум.

При достижении несущей частотой значения частоты собственного резонанса механической системы, возникает резонанс.

Если при нормальной работе двигателя механическая система создает значительный шум, следовательно механическая система вошла в резонанс с несущей частотой. В этом случае, для того, чтобы избежать механического резонанса системы, измените значение частоты несущей в параметре n050.

Резонанс Механической Системы При Изменении Скорости

- При достижении выходной частотой Инвертора значения частоты собственного резонанса механической системы возникает резонанс.

Для того, чтобы избежать резонанса механической системы, используйте функцию смещения частоты (параметры n058-n060) или устанавливайте двигатель на резиновую вибропоглощающую пластину.

- Неправильно заданы ПИД-параметры.

Если при выполнении ПИД-регулирования двигатель вибрирует в процессе изменения скорости, отрегулируйте значения параметров. Если частота вибрации мала, увеличивайте в параметре n087 значение постоянной интегрирования, если велика - уменьшайте в параметре n088 значение постоянной дифференцирования. Для детального ознакомления см. стр. 3-34 «Настройка ПИД-параметров».

- Неправильно заданы параметры режима энергосбережения.

Если при выполнении режима энергосбережения двигатель вибрирует, определите период колебаний при резонансе. Если период колебаний совпадает с временем определения средней мощности в параметре n099, следовательно функция поиска работает неудовлетворительно. Установите предел напряжения при выполнении поиска в параметре n100 в значение 0 для отмены режима поиска, либо замените значения ступеней изменения напряжения в параметрах n101, n102 (100% и 5% соответственно) на меньшие значения таким образом, чтобы при выполнении Инвертором режима поиска диапазон выходного напряжения стал более узким.

После разгона двигателя он на мгновение теряет скорость.

Неправильно заданы параметры режима энергосбережения.

Если после разгона двигателя в режиме энергосбережения двигатель на мгновение теряет скорость, следовательно значение энергосберегающего коэффициента K2, заданного в параметре n092, не верно.

Задайте коэффициенту K2 значение, соответствующее мощности двигателя на одну ступень ниже, чем мощность применяемого двигателя. Для детального ознакомления см. стр. 3-24.

Двигатель Продолжает Вращение После Отключения Выхода Инвертора

Величина постоянного тока возбуждения недостаточна для остановки двигателя.

Предпримите следующие действия для регулирования значения постоянного тока.

Задайте величине постоянного тока в параметре p064 большее значение.

Задайте величине времени динамического торможения в параметре p065 большее значение.

При подаче команд управления Инвертором определяется перегрузка по напряжению или двигатель опрокидывается.

Величина постоянного тока при динамическом торможении не обеспечивает запуск двигателя.

В процессе работы двигателя при подаче команд управления Инвертором определяется перегрузка по напряжению или двигатель опрокидывается.

Для предотвращения ситуации уменьшайте скорость вращения с заданием соответствующей величины постоянного тока в параметре p066.

Выходная частота не достигает значения задатчика частоты

- Значение задатчика частоты находится в пределах диапазона смещения частоты.

Выходная частота не изменяет своего значения в пределах диапазона смещения частоты, если функция смещения частоты задействована.

Проверьте правильность установок частот смещения 1 и 2 в параметрах p058, p059, а также ширины диапазона смещения в параметре p060.

- Значение задатчика частоты превышает верхний предел выходной частоты.

Величина верхнего предела выходной частоты рассчитывается по формуле:

максимальная частота (p012) * верхний предел выходной частоты (p030) / 100.

Проверьте правильность установок параметров p012 и p030.

Определена перегрузка Инвертора «OL2»

Если для Инвертора класса 400 В несущая частота в параметре p050 увеличена выше значения по умолчанию, уровень определения перегрузки «OL2» уменьшится из соображений увеличения выделения Инвертором тепла из-за изменения несущей частоты. Вследствие уменьшения уровня определения перегрузки примерно на 15% на каждую ступень увеличения несущей частоты относительно значения по умолчанию, перегрузка OL2 может определяться раньше перегрузки OL1. Установите значение несущей частоты на ступень ниже.

4.3 Обслуживание и периодические проверки.

Предупреждения и предостережения.

- Предупреждение!** После подачи питающего напряжения не прикасайтесь руками к клеммам во избежание удара электрическим током.
- Предупреждение!** Перед проведением обслуживания или проверки, обязательно отключите напряжение питания, убедитесь, что индикатор на передней панели погас и выдержите заданное время.
- Предупреждение!** Не позволяйте выполнять обслуживание, проверку и замену частей оборудования неквалифицированному персоналу во избежание поражения электрическим током.
- Предупреждение!** Никогда не разбирайте Инвертор во избежание травм или повреждения оборудования.
- Внимание!** Во избежание отказов в работе, осторожно обращайтесь с Инвертором, так как в нем используются полупроводниковые элементы.
- Внимание!** Во избежание отказов в работе, не пытайтесь изменить схему подключения, отключить соединения или снять ЦПУ после подачи на Инвертор питания.

Ежедневный осмотр.

В процессе работы системы проверьте:

- Отсутствие шумов двигателя.
- Отсутствие перегрева оборудования.
- Соответствие окружающей температуры установленным требованиям.
- Отсутствие превышения показаний монитора выходного тока относительно обычного значения.
- Работоспособность охлаждающего вентилятора, расположенного в нижней части Инвертора.

Периодическое обслуживание

При проведении периодического обслуживания проверьте состояние оборудования.

Перед началом проверки всегда отключайте напряжение питания, дождитесь погасания всех индикаторов на передней панели после чего выдержите интервал не менее одной минуты. Касание клемм непосредственно после отключения питания может привести к удару электрическим током.

- Проверьте надежность крепления винтов клеммного блока.
- Проверьте отсутствие электропроводящей пыли или масляного налета на клеммах и под крышками Инвертора.
- Проверьте прочность крепления монтажных болтов, поддерживающих Инвертор.
- Проверьте отсутствие пыли и грязи на радиаторе.
- Проверьте отсутствие скопления пыли в вентиляционных отверстиях.
- Проверьте отсутствие повреждений оборудования.
- Проверьте работоспособность вентилятора панели управления.
- Проверьте отсутствие постороннего шума и вибрации, а также отсутствие превышения суммарным временем работы значения, указанного в скобках.

Периодическое техническое обслуживание составных частей.

Инвертор состоит из множества различных деталей. Нормальная работа Инвертора возможна при нормальной работоспособности этих деталей. Некоторые электронные компоненты требуют текущего ремонта в зависимости от условий эксплуатации. Для обеспечения работоспособности Инвертора в течение длительного периода времени, регулярно выполняйте техническое обслуживание и замену деталей в соответствии с их сроком годности.

Периодичность технического обслуживания зависит от условий эксплуатации Инвертора.

Периодичность текущего ремонта Инвертора приводится ниже. Пользуйтесь этой информацией в качестве руководства для проведения обслуживания.

Стандартными интервалами для проведения ремонтов являются:

- охлаждающий вентилятор - 2-3 года;
- электролитический конденсатор - 5 лет;
- плавкий предохранитель - 10 лет.

Что касается условий эксплуатации, предполагается, что окружающая температура среды равна 40 С,

фактор нагрузки Инвертора -80% в течении 8 часов в день, установка Инвертора произведена в соответствии с указаниями инструкции по эксплуатации.

Для увеличения интервалов между обслуживанием, необходимо уменьшать температуру окружающей среды и сократить до минимума время работы Инвертора.

Замечание Для проведения ремонта обращайтесь к местному представителю OMRON/

Глава 5. Спецификации

5.1 Спецификации Инверторов

Общие спецификации Инвертора класса 200 В.

Общие характеристики Инвертора класса 200 В.

Номер модели Инвертора 3G3FV	A2037	A2055	A2075	A2110	A2150	B2185	B2220	B2300	B2370	B2450	B2550	B2750
Максимальная мощность двигателя	3.7	5.5	7.5	11	15	18.5	22	30	37	45	55	75
Выходные характеристики												
Номинальная выходная мощность кВА	6.7	9.5	13	19	24	30	37	50	61	70	85	110
Номинальный выходной ток А	17.5	25	33	49	64	80	96	130	160	183	224	300
Максимальное выходное напряжение	три фазы 200-230 В, соответственно входному напряжению											
Максимальная выходная частота	400 Гц, (задается константой параметра)											
Характеристики источника питания												
Номинальное напряжение/ Номинальная частота	три фазы 380-460 В, 50..60Гц											
Допустимые отклонения напряжения	-15%..+10%											
Допустимые отклонения частоты	±5%											
Потребляемая мощность, кВт	0.22	0.30	0.35	0.59	0.73	0.89	1.2	1.4	1.8	2.1	2.7	3.3
Вес, кг	4.5	5.5	6.0	11	11	28	28	61	62	80	80	135

Характеристики регулирования.

Номер модели Инвертора 3G3FV	A2037	A2055	A2075	A2110	A2150	B2185	B2220	B2300	B2370	B2450	B2550	B2750
Меры подавления гармоник источника питания	возможно подключение дросселя по постоянному току					встроенный дроссель по постоянному току, блок 12-ти импульсного выпрямления.						
Метод управления	Широтно-импульсная модуляция синусоидального напряжения (регулирование высокой частотой).											
Несущая частота	2.5..15 кГц (ступенчатая установка)							2.5..10 кГц (ступенчатая установка)				
Диапазон регулирования частоты	0.1..400 Гц											
Точность установки частоты (температурные характеристики)	Цифровые команды: ±0.01% (-10..40°C) аналоговые команды: ±0.1% (25°C±10°C)											
Разрешающая способность установки частоты	цифровые команды: 0.1 Гц аналоговые команды: 0.6 Гц/60Гц (1/1000)											
Разрешающая способность изменения выходной частоты	0.1 Гц											
Перегрузочная способность	150% номинального тока в течении 1 мин					150% номинального тока в течении 1 мин						
Сигнал установки частоты	входное напряжение: ±10 В (20 кОм), 0..10 В (20кОм), входной ток: 4..20 мА (250Ом)											
Время разгона/торможения	0.01-60 00,0 с (выбор из четырех комбинаций независимых установок разгона и торможения)											
Тормозной момент	приблизительно 20% (до 125% при применении внешнего тормозного резистора)					приблизительно 20%						
Характеристики зависимости V/f	Установите режим V/f регулирования, осуществите выбор одного из 15 заданных типов зависимости или установку зависимости по желанию пользователя											

Функции защиты.

Номер модели Инвертора 3G3FV	A2037	A2055	A2075	A2110	A2150	B2185	B2220	B2300	B2370	B2450	B2550	B2750
Защита двигателя	защита электронным термореле											
Защита от кратковременной перегрузки по току	останавливается при значении приблизительно 150% от номинального выходного тока					останавливается при значении приблизительно 120% от номинального выходного тока						

5.1 Спецификации Инверторов

Номер модели Инвертора 3G3FV	A2037	A2055	A2075	A2110	A2150	B2185	B2220	B2300	B2370	B2450	B2550	B2750
Защита от перегрузки	останавливается через 1 мин. при значении выходного тока приблизительно 150% от номинального					останавливается через 1 мин. при значении выходного тока приблизительно 120% от номинального						
Защита от перегрузки по напряжению	останавливается когда напряжение питания постоянного тока приблизительно равно 410 В											
Защита от снижения напряжения питания	останавливается, когда напряжение питания постоянного тока приблизительно равно 190 В											
Компенсация мгновенного прерывания питания	останавливается через 15мс или больше. Посредством выбора режима, работа может быть продолжена, если питание восстанавливается в течение 2 сек											
Перегрев охлаждающего вентилятора	защита при помощи термистора											
Защита по цепи заземления	электронная защита											
Индикатор заряда (встроенный светодиодный индикатор)	загорается когда напряжение постоянного тока достигает 50 В и более											

Требования к размещению.

Номер модели Инвертора 3G3FV	A2037	A2055	A2075	A2110	A2150	B2185	B2220	B2300	B2370	B2450	B2550	B2750
Размещение	внутри помещения (отсутствие газов, вызывающих коррозию, масляных брызг, металлической пыли и т.д.)											
Температура окружающей среды	-10..45°C(Исполнение Nema1)					-10..45°C(Исполнение открытого типа)						
Относительная влажность	90% (без конденсации влаги)											
Температура хранения	-20..60°C											
Использование на высоте	до 1000 м											
Сопrotивление изоляции	5 МОм минимум (не проводите измерение сопротивления изоляции или прочности изоляции)											
Вибрационная устойчивость	частота вибрации меньше 20 Гц, 9.8 м/сек (до 1G), 20-50Гц, 2м/сек. (до 0.2G)											
Защита по исполнению	заключены в корпус типа NEMA1, а панель типа открытого шасси: IP00					Шасси открытого типа: IP00						

Общие характеристики Инвертора класса 400 В.

Номер модели Инвертора 3G3FV	A4037	A4055	A4075	A4110	A4150	B4185	B4220	B4300	B4370	B4450	B4550	B4750	B411K	B416K	B418K	B422K	B430K
Максимальная мощность двигателя	3.7	5.5	7.5	11	15	18.5	22	30	37	45	55	75	110	160	185	220	300
Выходные характеристики																	
Номинальная выходная мощность кВА	6.1	11	14	21	26	31	37	50	61	73	98	130	170	230	260	340	460
Номинальный выходной ток А	8.0	14	18	27	34	41	48	65	80	96	128	165	224	302	340	450	605
Максимальное выходное напряжение	три фазы 380-460 В, соответственно входному напряжению																
Максимальная выходная частота	400 Гц, (задается константой параметра)																
Характеристики источника питания																	
Номинальное напряжение/ Номинальная частота	три фазы 380-460 В, 50..60Гц																
Допустимые отклонения напряжения	-15%..+10%																
Допустимые отклонения частоты	±5%																
Потребляемая мощность, кВт	0.15	0.22	0.36	0.46	0.57	0.66	0.88	1.1	1.3	1.4	1.9	2.4	3.1	4.2	5.0	6.9	9.8
Вес, кг	4.5	6.0	6.0	11	11	27	27	44	44	44	79	80	135	145	360	360	420

Характеристики регулирования

Номер модели Инвертора 3G3FV	A4037	A4055	A4075	A4110	A4150	B4185	B4220	B4300	B4370	B4450	B4550	B4750	B411K	B416K	B418K	B422K	B430K
Меры подавления гармоник источника питания	возможно подключение дросселя по постоянному току					встроенный дроссель по постоянному току, блок 12-ти импульсного выпрямления.										Нет	
Метод управления	широтно-импульсная модуляция синусоидального напряжения (регулирование высокой частотой)																
Несущая частота	2.5..15 кГц (ступенчатая установка)							2.5..10 кГц (ступенчатая установка)							2.5 кГц макс.		
Диапазон регулирования частоты	0.1..400 Гц																
Точность установки частоты (температурные характеристики)	Цифровые команды: ±0.01% (-10..40°C) аналоговые команды: ±0.1% (25°C±10°C)																
Разрешающая способность установки частоты	цифровые команды: 0.1 Гц (менее 100 Гц), 0.1 Гц (100 Гц и более) аналоговые команды: 0.6 Гц/60Гц (11 бит и знаковый бит)																
Разрешающая способность изменения выходной частоты	0.1 Гц																
Перегрузочная способность	150% номинального тока в течении 1 мин								120% номинального тока в течении 1 мин								
Сигнал установки частоты	входное напряжение: ±10 В (20 кОм), 0..10 В (20кОм), входной ток: 4..20 мА (250Ом)																
Время разгона/торможения	0.01-60 00,0 с (выбор из четырех комбинаций независимых установок разгона и торможения)																
Тормозной момент	приблизительно 20% (до 125% при применении внешнего тормозного резистора)					приблизительно 20% (внешний тормозной резистор применяться не может)										приблизительно 20% (до 100% при применении внешнего тормозного резистора)	
Характеристики зависимости V/f	Установите режим V/f регулирования, осуществите выбор одного из 15 заданных типов зависимости или установку зависимости по желанию пользователя																

5.1 Спецификации Инверторов

Функции защиты

Номер модели Инвертора 3G3FV	A4037	A4055	A4075	A4110	A4150	B4185	B4220	B4300	B4370	B4450	B4550	B4750	B411K	B416K	B418K	B422K	B430K
Защита двигателя	защита электронным термореле																
Защита от кратковременной перегрузки по току	останавливается при значении приблизительно 150% от номинального выходного тока					останавливается при значении приблизительно 120% от номинального выходного тока											
Защита от перегрузки	останавливается через 1 мин. при значении выходного тока приблизительно 150% от номинального					останавливается через 1 мин. при значении выходного тока приблизительно 120% от номинального											
Защита от перегрузки по напряжению	останавливается когда напряжение питания постоянного тока приблизительно равно 820 В																
Защита от снижения напряжения питания	останавливается, когда напряжение питания постоянного тока приблизительно равно 380 В																
Компенсация мгновенного прерывания питания	останавливается через 15мс или больше. Посредством выбора режима, работа может быть продолжена, если питание восстанавливается в течение 2 сек																
Перегрев охлаждающего вентилятора	защита при помощи термистора																
Защита по цепи заземления	электронная защита																
Индикатор заряда (встроенный светодиодный индикатор)	загорается когда напряжение постоянного тока достигает 50 В и более																

Требования к размещению

Номер модели Инвертора 3G3FV	A4037	A4055	A4075	A4110	A4150	B4185	B4220	B4300	B4370	B4450	B4550	B4750	B411K	B416K	B418K	B422K	B430K
Размещение	внутри помещения (отсутствие газов, вызывающих коррозию, масляных брызг, металлической пыли и т.д.)																
Температура окружающей среды	-10..45°C(Исполнение Nema1)					-10..45°C(Исполнение открытого типа)											
Относительная влажность	90% (без конденсации влаги)																
Температура хранения	-20..60°C																
Использование на высоте	до 1000 м																
Сопrotивление изоляции	5 МОм минимум (не проводите измерение сопротивления изоляции или прочности изоляции)																
Вибрационная устойчивость	частота вибрации меньше 20 Гц, 9.8 м/сек (до 1G), 20-50Гц, 2м/сек. (до 0.2G)																
Защита по исполнению	оба заключены в корпус типа NEMA1, а панель типа открытого шасси: IP00					Шасси открытого типа: IP00											

5.2 Спецификации периферийного оборудования

5.2.1 Периферийное оборудование.

Отдельно-устанавливаемые периферийные устройства

Наименование	Модель	Описание
Цифровое измерительное устройство	K3TJ-V11	Подключается к многофункциональному аналоговому выходу Инвертора. Позволяет контролировать скорость вращения механизма или его линейную скорость
Аналоговый пульт управления (стандартного типа, металлический корпус)	G3IV-PJVIOP96	Позволяет осуществлять установку задатчика частоты, а также включение и выключение при помощи дистанционных аналоговых команд (50 м максимум). Характеристики задания частоты: 75 Гц, 150 Гц, 220 Гц.
Аналоговый пульт управления (стандартного типа, пластмассовый корпус)	G3IV-PJVIOP95	Позволяет осуществлять установку задатчика частоты, а также включение и выключение при помощи дистанционных аналоговых команд (50 м максимум). Характеристики задания частоты: 60/120 Гц, 90/180 Гц.

Специальные дополнительные устройства

Наименование	Модель	Описание
Тормозной блок	3G3IV-PCDBR	Используется в комбинации с блоком тормозного резистора для уменьшения времени торможения двигателя. Не является необходимым для Инверторов класса 200 В мощностью до 7,5 кВт или класса 400 В мощностью до 15 кВт.
Блок тормозного резистора	3G3IV-PLKEB	Поглощает энергию регенерации двигателя и уменьшает время торможения двигателя.
Дроссель для цепи постоянного тока	3G3HV-PUZDAB	Обеспечивает подавление гармонических составляющих токов и улучшает фактор мощности Инвертора 3G3FV. Модели мощностью от 18.5 кВт и более содержат встроенный дроссель в цепи постоянного тока.

Дополнительные платы

Модель	Спецификация
3G3HV-PCMA2	преобразует многофункциональный аналоговый выход по напряжению 0-10 В, в выход по току 4-20 мА

Рекомендуемые дополнительные устройства

Наименование	Модель	Описание
Дроссель для цепи переменного тока	3G3IV-PUZDAB	Используется в случае необходимости подавления гармонических составляющих токов 3G3FV, или в случае, когда мощность источника питания намного больше мощности Инвертора. Дроссель увеличивает фактор мощности Инвертора.
Входной помехоподавляющий фильтр	3G3IV-PHF	Используется для уменьшения помехи, поступающей на Инвертор от источника питания и уменьшения помехи, поступающей от Инвертора в линию питания. Подключайте на входе линии питания.
Выходной помехоподавляющий фильтр	3G3IV-PLF	Используется для подавления помехи, производимой Инвертором. Подключайте на входе, между Инвертором и двигателем.

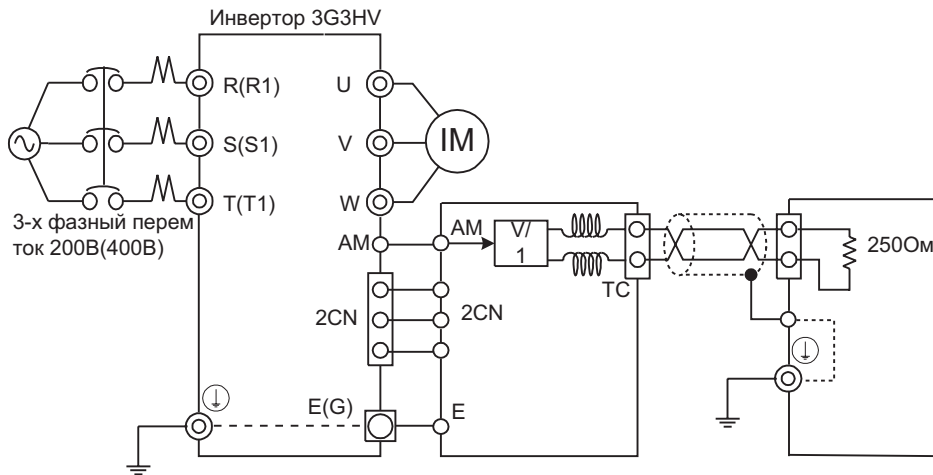
5.2.2 3G3HV-PCMA2 Преобразователь напряжение/ток.

3G3HV-PCMA2 является специально предназначенным дополнительным устройством, монтируемым на печатную плату Инверторов серии 3G3HV для преобразования уровня многофункционального аналогового выхода по напряжению 0-10 В, в выход по току 4-20 мА.

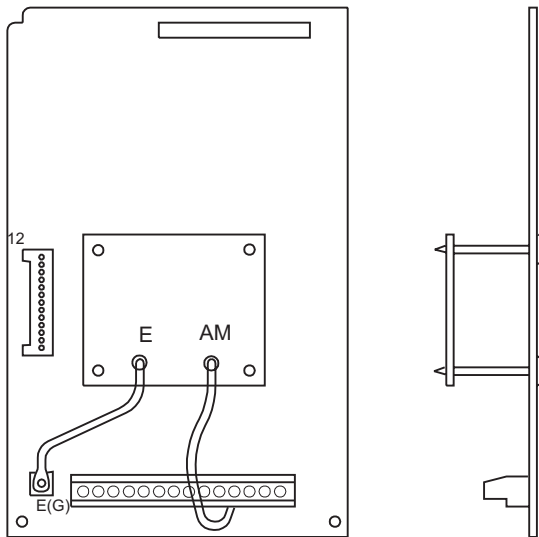
Стандартные модели

Модель	Спецификация
3G3HV-PCMA2	преобразует многофункциональный аналоговый выход по напряжению 0-10 В, в выход по току 4-20 мА

Пример подключения



Способ монтажа



5.2.3 Цифровой измеритель КЗТJ-V11.

Подключите цифровой измеритель к многофункциональному аналоговому выходу Инвертора для того, чтобы осуществить контроль количества оборотов вращения, линейной скорости и т.д..

Стандартные модели.

Модель	Напряжение питания	Индикатор
КЗТJ-V111R	100..200 В перем. тока	индикаторы красного цвета
КЗТJ-V111G		индикаторы зеленого цвета
КЗТJ-V116R	24 В пост. тока	индикаторы красного цвета
КЗТJ-V116G		индикаторы зеленого цвета

Замечание цепи питания и входные цепи изолированы друг от друга.

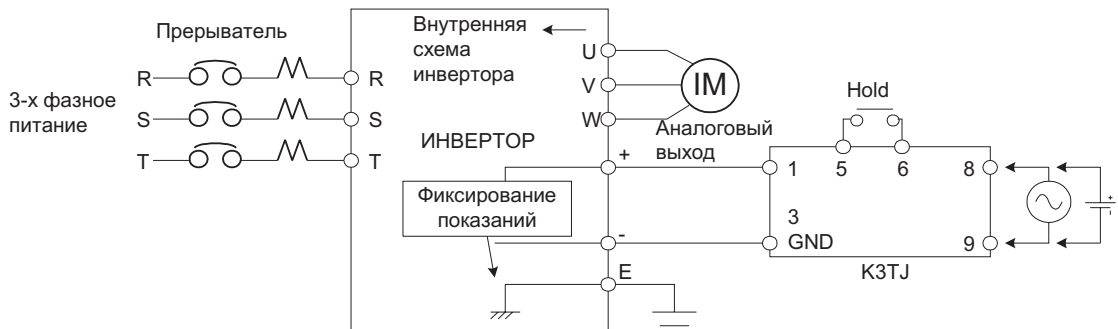
Время снятия показаний	0.5 сек
Время обновления показаний дисплея	0.5 сек
Метод усреднения измеренного значения	обычное усреднение или усреднение изменения
Количество действий усреднения измеряемого значения	1, 2, 4, 8
Максимальное количество знаков дисплея	4 (-1 999..9 999)
Дисплей	7-сегментный индикатор с высотой знаков 14.2 мм

5.2 Спецификации периферийного оборудования

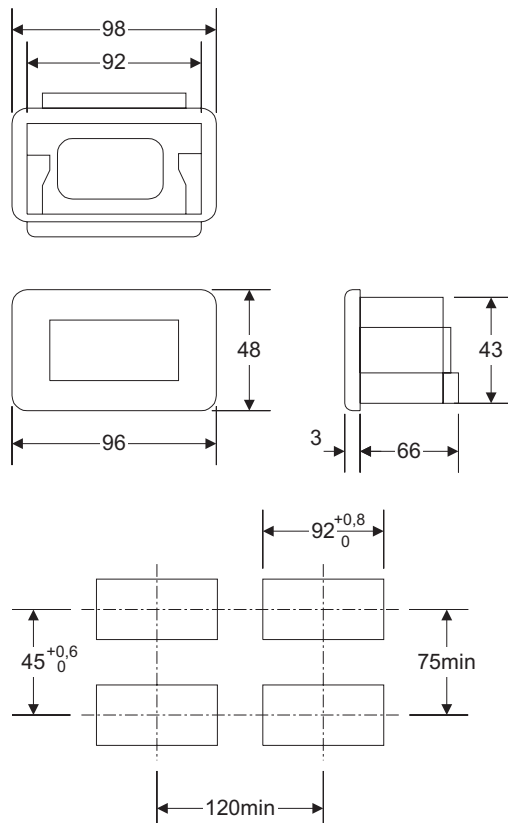
Десятичная точка дисплея	Определяется выбором параметров или клавишами «Вверх»/ «Вниз»
Метод установки шкалы	Настройка определяется выбором параметров и клавишами «Вверх»/ «Вниз»
Диапазон значений	- 1 999..9 999
Предел подстройки нуля	0..99 цифр
Переполнение	мигает
Подстройка нуля	возможна
Внешнее управление	фиксирование текущего значения (посредством замыкания клемм на тыльной сторона блока)
Защитное исполнение	передняя панель IP51 (см. прим.), корпус : IP20, клеммы IP00
Защита памяти	энергонезависимая память (внешняя батарея не требуется)

Замечание При использовании дополнительной водонепроницаемой панели K2-L49SC обеспечивается защита IP51, если не используется- защита IP50.

Пример подключения



Габаритные размеры



5.2.4 3G3IV-PJVOP96 Аналоговый пульт управления (стандартная модель в металлическом корпусе)

Аналоговый пульт 3G3IV-PJVOP96 представляет собой панель управления, позволяющую управлять работой Инвертора, включая управление выходной частотой и

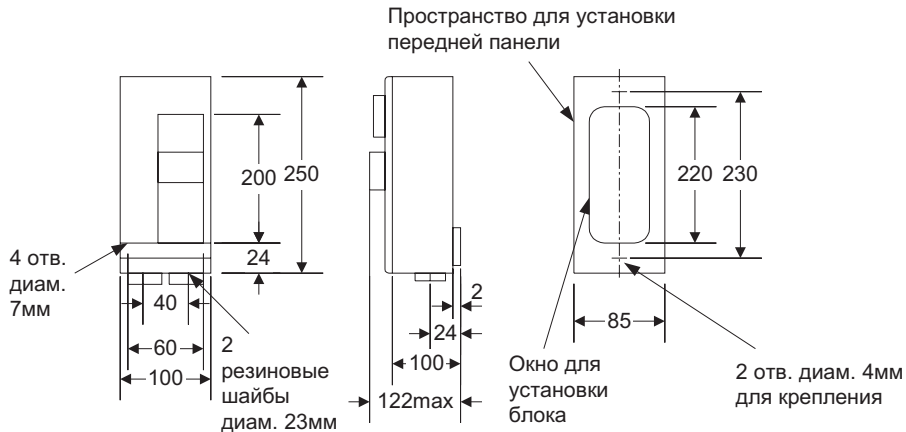
5.2 Спецификации периферийного оборудования

запуск/остановку Инвертора при помощи аналоговых команд на расстоянии до 50 метров.

Стандартные модели

Модель	Характеристики измерителя частоты
3G3IV-PJVOP961	DCF-6A 3 V 1mA 75 Гц
3G3IV-PJVOP962	DCF-6A 3 V 1mA 150 Гц
3G3IV-PJVOP963	DCF-6A 3 V 1mA 220 Гц

Габаритные размеры (мм)



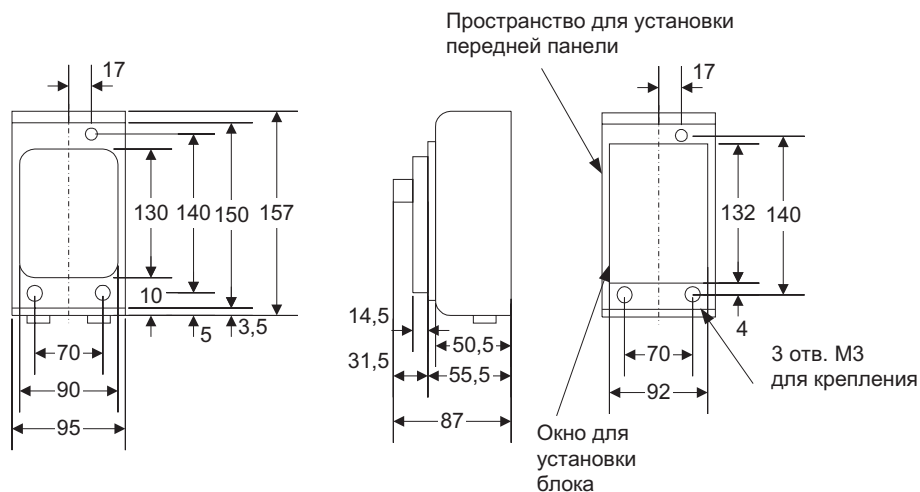
5.2.5 3G3IV-PJVOP95 Аналоговый пульт управления (компактная модель в пластмассовом корпусе)

Аналоговый пульт 3G3IV-PJVOP95 представляет собой панель управления, позволяющую управлять работой Инвертора, включая управление выходной частотой и запуск/остановку Инвертора при помощи аналоговых команд на расстоянии до 50 метров.

Стандартные модели

Модель	Характеристики измерителя частоты
3G3IV-PJVOP951	TRM-45 3 V 1mA 60/120 Гц
3G3IV-PJVOP9521	TRM-45 3 V 1mA 90/180 Гц

Габаритные размеры (мм)



5.2.6 Тормозной блок 3G3IV-PCDBR

Тормозной блок 3G3IV-PCDBR используется в комбинации с блоком тормозного резистора для уменьшения времени торможения двигателя.

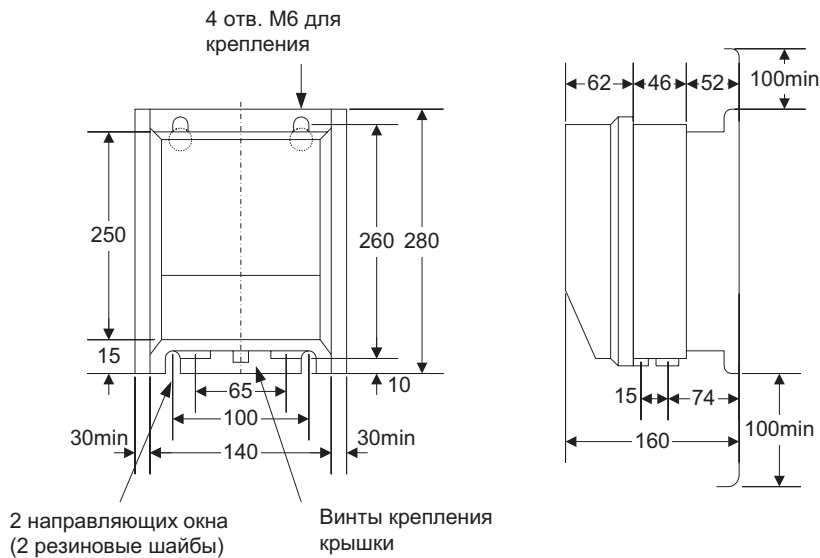
5.2 Спецификации периферийного оборудования

К Инверторам класса 200 В с выходной мощностью до 5 кВт и к Инверторам класса 400В мощностью до 15 кВт подключение Тормозного блока не требуется.

Стандартные модели

Инвертор		Тормозной блок	
Класс по напряжению	Максимальная допустимая мощность двигателя, кВт	Модель	Количество подключаемых блоков
220 В	11	3G3IV-PCDBR2015	1
	15	3G3IV-PCDBR2015	1
400 В	185	3G3IV-PCDBR4045	4
	220	3G3IV-PCDBR4045	5
	300	3G3IV-PCDBR4045	6

Размеры тормозного блока мм



5.2.7 Блок тормозного резистора 3G3IV-PLKEB

Блок тормозного резистора уменьшает время торможения за счет поглощения энергии регенерации двигателя. (Номинальное уменьшение 10%).

Стандартные модели

Инвертор	Класс по напряжению	Максимальная допустимая мощность двигателя, кВт	3G3IV-PLKEB_	Характеристика резистора (для одного блока), Вт/Ом	Количество блоков (см. Прим.)		Момент торможения (приблизительный)(10%)
					Используется	Допустимое количество блоков	
200 В			23P7	390/40	1	4	125%
			25P5	520/30	1	3	115%
			27P5	780/20	1	2	125%
			2011	2400/13.6	1	1	125%
			2015	3000/10	1	1	125%
400 В			43P7	390/150	1	4	135%
			45P5	520/100	1	3	135%
			47P5	780/75	1	2	130%
			4011	1040/50	1	2	135%
			4015	1560/40	1	2	125%
			4045	9600/13.6	4	1	120%
			4045	9600/13.6	5	1	125%
4045	9600/13.6	6	1	110%			

Замечание Колонка «Максимально допустимое количество» означает допустимое количество Блоков тормозного резистора, подключаемых к одному Инвертору или Тормозному блоку.

Размеры блока тормозного резистора

Рис.1

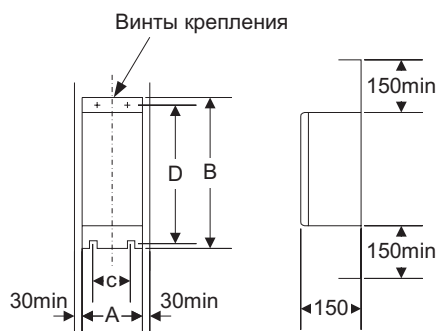
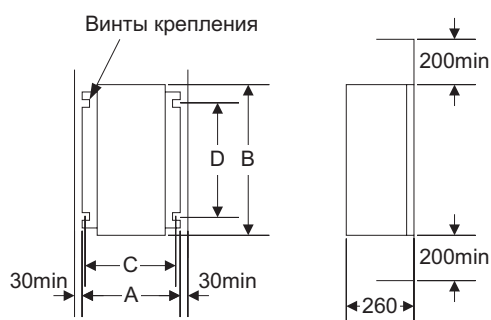


Рис.2



Класс 200 В

3G3IV-PLKEB	Рис.	Размеры, мм					Вес, кг
		A	B	C	D	Винты	
23P7	1	130	350	75	335	M5×4	5.0
25P5	1	250	350	200	335	M6×4	7.5
27P5	1	250	350	200	335	M6×4	8.5
2011	2	266	543	246	340	M8×4	10
2015	2	356	543	336	340	M8×4	15

Класс 400 В

3G3IV-PLKEB	Рис.	Размеры, мм					Вес, кг
		A	B	C	D	Винты	
43P7	1	130	350	75	335	M5×4	5.0
45P5	1	250	350	200	335	M6×4	7.5
47P5	1	250	350	200	335	M6×4	8.5
4011	2	350	412	330	325	M6×4	16
4015	2	350	412	330	325	M6×4	18
4045	2	446	956	426	740	M8×4	33

5.2.8 Дроссель для цепей постоянного тока 3G3HV-PUZDAB-A-MH

Дроссель в цепи постоянного тока используется для подавления гармоник, генерируемых Инвертором. Применение такого дросселя более эффективно, чем установка дросселя в цепи переменного тока, однако возможно их совместное применение. Предназначен для использования с Инверторами мощностью до 15 кВт включительно. (Инверторы мощностью 18.5 и выше содержат встроенный дроссель).

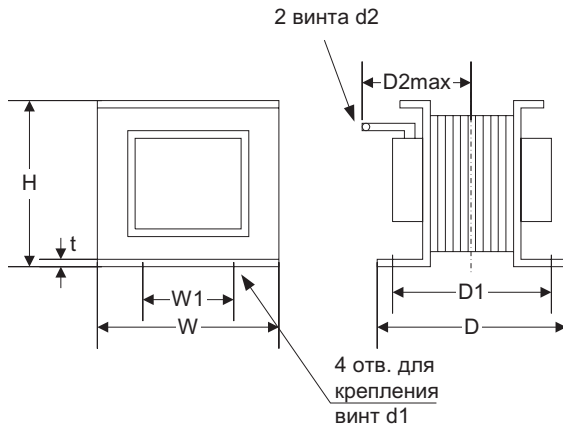
Стандартные модели

Инвертор		Дроссель			
Класс по напряжению	Максимальная допустимая мощность двигателя (кВт)	3G3IV-PUZDAB_	Номинальное напряжение, В	Номинальный ток, А	Индуктивность, мГ
200 В	3.7	18А3МН	800	18	3

5.2 Спецификации периферийного оборудования

Инвертор		Дроссель			
Класс по напряжению	Максимальная допустимая мощность двигателя (кВт)	3G3IV-PUZDAB_	Номинальное напряжение, В	Номинальный ток, А	Индуктивность, мГ
400 В	5.5/7.5	36A1МН		36	1
	11/15	72A0.5МН		72	0.5
	3.7	12A6.3МН		12	6.3
	5.5/7.5	23A3.6МН		23	3.6
	11/15	33A1.9МН		33	1.9

Габаритные размеры (мм)



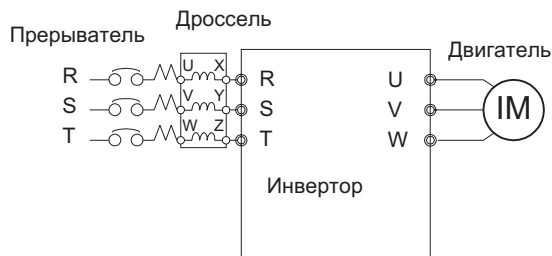
3G3IV-PUZDAB	Рис.	Размеры, мм									Вес, кг
		H	W	W1	D	D1	D2	t	d1	d2	
18A3МН	2	76	86	60	72	55	80	1.2	M4	M5	2.0
36A1МН	2	93	105	64	92	80	90	1.6	M6	M6	3.2
72A0.5МН	2	93	105	64	112	100	105	1.6	M6	M8	4.9
12A6.3МН	2	76	86	60	72	55	80	1.2	M4	M5	2.0
23A3.6МН	2	93	105	64	92	80	90	1.6	M6	M5	3.2
33A1.9МН	2	93	105	64	102	90	95	1.6	M6	M6	4.0

5.2.9 Дроссель для цепей переменного тока 3G3HV-PUZBAB-A-MH

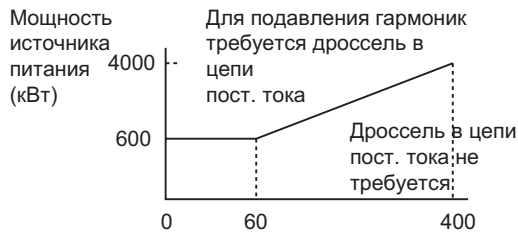
Подключайте дроссель на входе силового питания Инвертора для подавления гармоник, генерируемых Инвертором, или если мощность источника питания намного превышает мощность Инвертора. Кроме того, это эффективно повышает коэффициент использования мощности.

Выбирайте модель дросселя соответственно мощности двигателя, пользуясь следующими ниже таблицами.

Пример подключения.



Диапазон применения.



Характеристики и размеры (мм)

Класс 200 В

Максимальная допустимая мощность двигателя (кВт)	3G3IV-PUZBAB_	Номинальный ток, А	Индуктивность, мГ	Потери, Вт	Вес, кг	Рис.
3.7	20A0.35MH	20	0.53	35	3	2
5.5	30A0.35MH	30	0.35	45	3	
7.5	40A0.265MH	40	0.265	50	4	
11	60A0.18MH	60	0.18	65	6	
15	80A0.13MH	80	0.13	75	8	
18.5	90A0.12MH	90	0.12	90	8	
22	120A0.09MH	120	0.09	90	8	
30	160A0.07MH	160	0.07	100	12	
37	200A0.05MH	200	0.05	110	15	
45	240A0.044MH	240	0.044	125	23	
55	280A0.038MH	280	0.038	130	23	

3G3IV-PUZBAB_	Размеры, мм											
	A	B	B1	C	D	E	F	H	J	K	L	M
20A0.35MH	130	88	114	105	50	65	130	22	M6	11.5	7	M5
30A0.35MH	130	88	119	105	50	70	130	22	M6	9	7	M5
40A0.265MH	130	98	139	105	50	75	130	22	M6	11.5	7	M6
60A0.18MH	160	105	147.5	130	75	85	160	25	M6	10	7	M6
80A0.13MH	180	100	155	150	75	80	180	25	M6	10	7	M8
90A0.12MH	180	100	150	150	75	80	180	25	M6	10	7	M8
120A0.09MH	180	100	155	150	75	80	180	25	M6	10	7	M10
160A0.07MH	210	100	170	175	75	80	205	25	M6	10	7	M10
200A0.05MH	210	115	182.8	175	75	95	205	25	M6	10	7	M10
240A0.044MH	240	126	218	215	150	110	240	25	M6	8	7	M10
280A0.038MH	240	126	218	215	150	110	240	25	M8	8	10	M12

Класс 400 В

Максимальная допустимая мощность двигателя (кВт)	3G3IV-PUZBAB_	Номинальный ток, А	Индуктивность, мГ	Потери, Вт	Вес, кг	Рис.
3.7	10A2.2MH	10	2.2	43	3	1
5.5	15A1.42MH	15	1.42	50	4	
7.5	20A1.06MH	20	1.06	50	5	2
11	30A0.7MH	30	0.7	65	6	
15	40A0.53MH	40	0.53	90	8	
18.5	50A0.42MH	50	0.42	90	8	
22	60A0.36MH	60	0.36	90	8.5	
30	80A0.26MH	80	0.26	95	12	
37	90A0.24MH	90	0.24	110	15	
45	120A0.18MH	120	0.18	130	23	
55	150A0.15MH	150	0.15	150	23	

5.2 Спецификации периферийного оборудования

3G3IV-PUZBAB_	Размеры, мм											
	A	B	B1	C	D	E	F	H	J	K	L	M
10A2.2MH	130	88	-	130	50	65	130	22	M6	11.5	7	M4
15A1.42MH	130	88	-	130	50	75	130	22	M6	11.5	7	M4
20A1.06MH	160	98	115	130	75	70	160	25	M6	10	7	M5
30A0.7MH	160	105	132,5	130	75	85	160	25	M6	10	7	M5
40A0.53MH	180	100	140	150	75	80	180	25	M6	10	7	M6
50A0.42MH	180	100	145	150	75	80	180	25	M6	10	7	M6
60A0.36MH	180	100	150	150	75	75	180	25	M6	10	7	M6
80A0.26MH	210	100	150	175	75	80	205	25	M6	10	7	M8
90A0.24MH	210	115	177.5	175	75	95	205	25	M6	10	7	M8
120A0.18MH	240	126	193	205	150	110	240	25	M8	8	10	M10
150A0.15MH	240	126	193	205	150	110	240	25	M8	8	10	M10

Рисунок 1

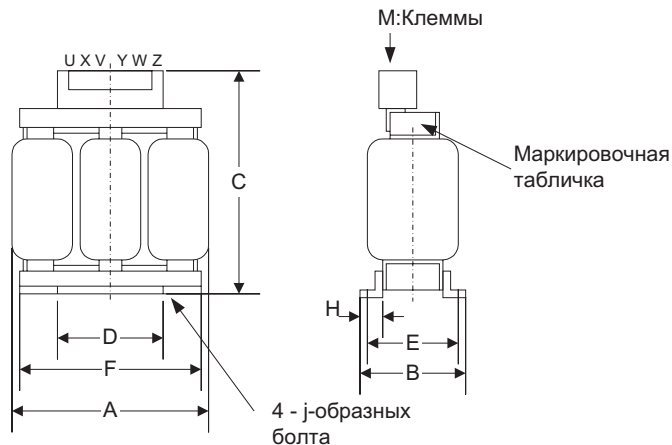
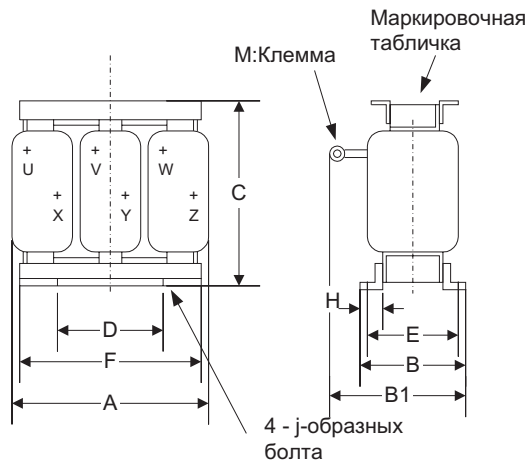


Рисунок 2



5.2.10 Входной помехоподавляющий фильтр 3G3HV-PHF

Предназначен для уменьшения помехи, поступающей на Инвертор со стороны линии питания, а также уменьшения помехи, поступающей в линию питания от Инвертора. Подключайте фильтр на входе подсоединения линии питания Инвертора.

Стандартные модели

Максимальная допустимая мощность двигателя, кВт	Класс 200 В			Класс 400 В		
	Мощность Инвертора, кВА	Фильтр		Мощность Инвертора, кВА	Фильтр	
		3G3IV-	Номинальный ток, А		3G3IV-	Номинальный ток, А
3.7	7.2	PHF3030AZ	30	6.4	PHF3015CZ	15
5.5	11	PHF3040AZ	40	12	PHF3020CZ	20
7.5	14	PHF3050AZ	50	15	PHF3030CZ	30

5.2 Спецификации периферийного оборудования

Максимальная допустимая мощность двигателя, кВт	Класс 200 В			Класс 400 В		
	Мощность Инвертора, кВА	Фильтр		Мощность Инвертора, кВА	Фильтр	
		3G3IV-	Номинальный ток, А		3G3IV-	Номинальный ток, А
11	21	PHF3080AZ	80	22	PHF3040CZ	40
15	26	PHF3100AZ	100	28	PHF3050CZ	50
18.5	32	PHF3150AZ	150	33	PHF3060CZ	60
22	40	PHF3150AZ	150	42	PHF3080CZ	80
30	53	PHF3200AZ	200	53	PHF3150CZ	150
37	65	PHF3240AZ	240	64	PHF3150CZ	150
45	75	PHF3240AZ	240	76	PHF3150CZ	150
55	91	PHF3150AZ×2P	300	102	PHF3200CZ	200
75	120	PHF3200AZ×2P	400	140	PHF3150CZ×2P	300
110	-	-	-	180	PHF3150CZ×2P	300
160	-	-	-	240	PHF3200CZ×2P	400
185	-	-	-	280	PHF3150CZ×3P	450
220	-	-	-	360	PHF3200CZ×3P	600
300	-	-	-	490	PHF3200CZ×4P	800

Габаритные размеры.

3G3IV-	Рис.	A	B	C	D	E	F	G	H									
PHF3030AZ	1	274	258	230	210	210	80	60	70									
PHF3040AZ	2	355	330	320	285	120	90	70	80									
PHF3050AZ			340															
PHF3080AZ	3	420	410	380	340	160	130	90	100									
PHF3100AZ			260															
PHF3150AZ			270															
PHF3200AZ	1	345	290	270	250	480	115	115	110									
PHF3005CZ			208															
PHF3010CZ			208															
PHF3015CZ			208															
PHF3020CZ	2	355	330	320	285	120	90	70	80									
PHF3030CZ										420	394	380	340	160	130	90	100	
PHF3040CZ																		410
PHF3050CZ																		
PHF3060CZ										3	325	270	250	230	450	118	99	110
PHF3080CZ	290																	
PHF3150CZ	345	290	270	250	480	115	115	115										
PHF3200CZ																		

3G3IV-	J	K	L	M	N	P	Q	Вес, кг
PHF3030AZ	35	12	R2.75 длина 7	∅5.5	M5	M4	-	2.4
PHF3040AZ	40	12		∅6.5	M5	M4	30	4.8
PHF3050AZ					M6			5.6
PHF3080AZ	50	15			M8	M6	50	11
PHF3100AZ	25	100	55	20	∅6.5	M10	M6	18.5
PHF3150AZ		120	60			M12		27.5
PHF3200AZ		150	75					35
PHF3005CZ	25	10	R2.25 длина 6	∅4.5	M4	M4	-	1.2
PHF3010CZ	35	12	R2.75 длина 7	∅5.5	M4	M4	-	1.8
PHF3015CZ								2.0
PHF3020CZ								2.0
PHF3030CZ	40	12	R3.25 длина 8	∅6.5	M5	M4	30	3.1
PHF3040CZ					M6			4.8
PHF3050CZ								5.6
PHF3060CZ	50	15	R3.25 длина 8	∅6.5	M6	M4	50	10
PHF3080CZ					M8			M6
PHF3150CZ	25	120	60	20	∅6.5	M12	M6	27.5
PHF3200CZ		150	75					

Рисунок 1

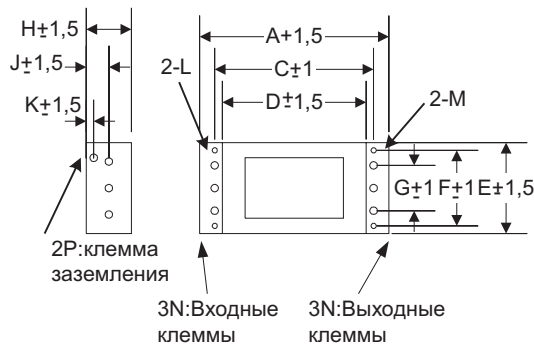


Рисунок 2

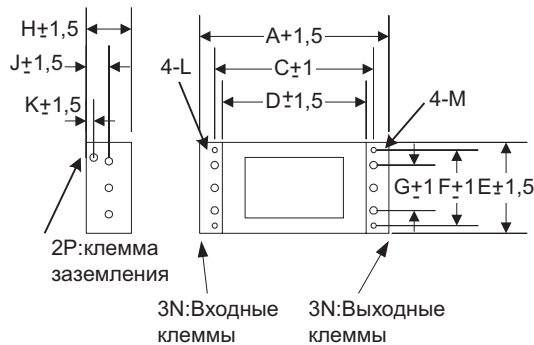
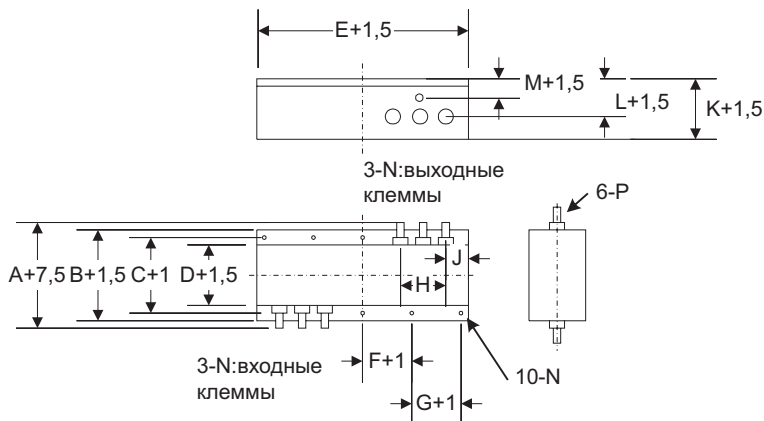


Рисунок 3



5.2.11 Выходной помехоподавляющий фильтр 3G3IV-PLN

Предназначен для уменьшения уровня помехи, генерируемой Инвертором. Подключайте выходной помехоподавляющий фильтр к выходу Инвертора.

Стандартные модели

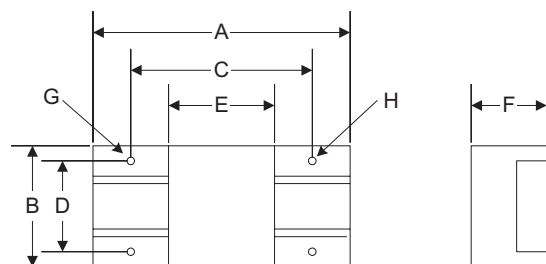
Максимальная допустимая мощность двигателя, кВт	Класс 200 В		Класс 400 В		
	Мощность Инвертора, кВА	Фильтр	Мощность Инвертора, кВА	Фильтр	Номинальный ток, А
3.7	6.7	3G3IV-PLF320KA	6.1	3G3IV-PLF310KB	10
5.5	9.5	3G3IV-PLF350KA	11	3G3IV-PLF320KB	20
7.5	13	3G3IV-PLF350KA	14	3G3IV-PLF320KB	20
11	19	3G3IV-PLF350KA×2P	21	3G3IV-PLF335KB	35
15	24	3G3IV-PLF350KA×2P	26	3G3IV-PLF335KB	35
18.5	30	3G3IV-PLF350KA×2P	31	3G3IV-PLF345KB	45
22	37	3G3IV-PLF350KA×3P	40	3G3IV-PLF375KB	75
30	50	3G3IV-PLF350KA×3P	50	3G3IV-PLF375KB	75

5.2 Спецификации периферийного оборудования

Максимальная допустимая мощность двигателя, кВт	Класс 200 В			Класс 400 В		
	Мощность Инвертора, кВА	Фильтр		Мощность Инвертора, кВА	Фильтр	
		3G3IV-	Номинальный ток, А		3G3IV-	Номинальный ток, А
37	61	PLF3110KA×2P	220	61	PLF3110KB	110
45	70	PLF3110KA×2P	220	73	PLF3110KB	110
55	85	PLF3110KA×3P	330	98	PLF375KB×2P	150
75	110	PLF3110KA×4P	440	130	PLF3110KB×2P	220
110	-	-	-	170	PLF3110KB×3P	330
160	-	-	-	230	PLF3110KB×4P	440
185	-	-	-	260	PLF3110KB×4P	440
220	-	-	-	340	PLF3110KB×5P	550
300	-	-	-	460	PLF3110KB×6P	6600

Габаритные размеры.

3G3IV-	Терминал	A	B	C	D	E	F	G	H	Вес, кг
PLF320KA	TE-K5.5M4	140	100	100	90	70	45	7.5×Ø4.5	Ø4.5	0.6
PLF350KA	TE-K22M6	260	180	180	160	120	65	7.5×Ø4.5	Ø4.5	2.0
PLF310KB	TE-K5.5M4	140	100	100	90	70	45	7.5×Ø4.5	Ø4.5	0.5
PLF320KB	TE-K5.5M4	140	100	100	90	70	45	7.5×Ø4.5	Ø4.5	0.6
PLF335KB	TE-K5.5M4	140	100	100	90	70	45	7.5×Ø4.5	Ø4.5	0.8
PLF345KB	TE-K22M6	260	180	180	160	120	65	7.5×Ø4.5	Ø4.5	2.0
PLF375KB	TE-K22M6	540	320	480	300	340	240	9×Ø6.5	Ø6.5	12
PLF3110KB	TE-K60M8	540	340	480	300	340	240	9×Ø6.5	Ø6.5	19.5



Глава 6. Приложение

6.1 Замечания по эксплуатации Инвертора с двигателем.

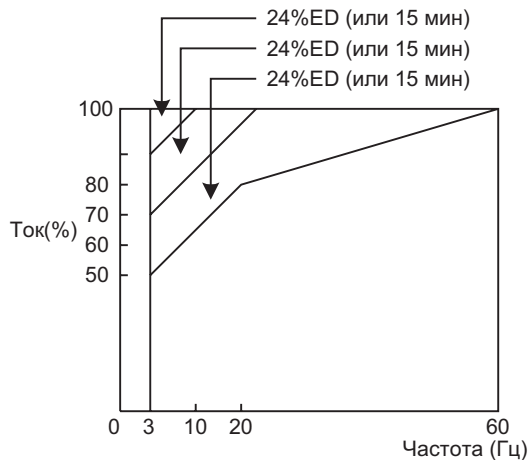
Эксплуатация Инвертора со стандартными двигателями.

При работе стандартного двигателя с Инвертором потеря мощности слегка выше, чем при работе от промышленного источника питания. В дополнение к этому, эффект охлаждения также ослабляется при низких скоростях, вследствие чего возрастает температура нагрева двигателя. Следовательно, при низких скоростях необходимо уменьшать момент вращения.

Следующий ниже график показывает характеристики допустимой нагрузки стандартного двигателя.

В случае, когда при низкой скорости требуется продолжительная работа с максимальным моментом вращения, используйте специально предназначенный для работы с Инвертором двигатель.

Характеристики допустимой нагрузки стандартного двигателя.



Высокоскоростная работа.

При эксплуатации двигателя в высокоскоростном режиме (60 Гц и более), могут возникнуть проблемы с динамическим балансом и долговечностью подшипников.

Характеристики момента вращения.

Двигатель при эксплуатации с Инвертором может нуждаться в большем моменте при ускорении, чем при работе непосредственно от промышленного источника питания. Проверьте нагрузочные характеристики исполнительного механизма для выбора надлежащей зависимости V/f .

Вибрация.

Инверторы серии 3G3HV для уменьшения вибрации двигателя используют широтно-импульсную модуляцию с высокочастотной несущей. При работе двигателя с Инвертором вибрация двигателя почти такая же, как при работе от промышленного источника питания. Однако, вибрация двигателя может увеличиваться в следующих случаях:

- Резонанс с собственным резонансом исполнительного механизма.
Уделите особое внимание оборудованию если исполнительный механизм, работавший при постоянной скорости, предназначается для работы с переменной скоростью.
В случае возникновения резонанса установите вибропоглощающую резину на основание двигателя или используйте функцию смещения частоты для пропуска частоты, вызывающей резонанс механизма.
- Разбалансирование ротора.
При работе двигателя с высокой скоростью (60 Гц и более), уделите особое внимание балансировке ротора.

Шум.

Шумовые характеристики не отличаются от случая когда двигатель работает непосредственно от промышленного источника тока. Тем не менее, шум двигателя увеличивается при работе на более высоких скоростях, чем скорость при номинальной частоте (60Гц)

Эксплуатация Инвертора со специальными двигателями.

Двигатели с изменяющимся числом полюсов

Номинальный ток двигателей с изменяющимся числом полюсов отличается от тока обычных двигателей. Поэтому при выборе Инвертора руководствуйтесь значением максимального тока применяемого двигателя.

Перед изменением числа полюсов всегда убедитесь в том, что двигатель остановлен, в противном случае сработает автомат защиты от перегрузки по току или напряжению.

Погружаемые двигатели.

Номинальный ток погружаемых двигателей выше номинального тока стандартных двигателей, поэтому при выборе Инвертора ориентируйтесь на значение его номинального выходного тока.

Взрывобезопасные двигатели.

Если предполагается использование взрывобезопасного двигателя или двигателя повышенной безопасности, необходимо проведение проверки на взрывобезопасность при работе с Инвертором. Это касается также подключения Инвертора к работающему взрывобезопасному двигателю.

Так как Инвертор сам по себе не является взрывобезопасным изделием, всегда монтируйте его в безопасном месте.

Двигатели с передаточным механизмом.

Диапазон скорости двигателя для длительного режима работы зависит от способа смазки и завода-изготовителя.

В частности, продолжительная эксплуатация при низкой скорости двигателя, использующего масляную смазку может привести к сгоранию.

Если предполагается использовать двигатель на высоких скоростях при частоте выше 60Гц, проконсультируйтесь с производителем.

Синхронные двигатели.

Синхронные двигатели не пригодны для эксплуатации совместно с Инвертором. При включении и выключении одного из группы синхронных двигателей, синхронность работы может нарушиться.

Однофазные двигатели.

Не эксплуатируйте Инвертор с однофазным двигателем. Этот двигатель необходимо заменить на трехфазный.

Механизмы трансмиссии (понижение скорости, ремни, цепи)

Если в механизме трансмиссии используются залитые смазкой коробки передач или редукторы, смазка может быть нарушена при работе двигателя только в диапазоне низких скоростей. Механизм трансмиссии может производить повышенный шум и вызывать проблемы в сервисном обслуживании, а также вызвать снижение надежности при работе двигателя на высоких скоростях при частоте выше 60Гц.

Сгорание двигателя в следствии недостаточной прочности изоляции фаз двигателя.

При переключении выходного напряжения появляются бросок напряжения между фазами. В случае, когда прочность изоляции недостаточна, это может привести к сгоранию двигателя. Прочность изоляции каждой из фаз двигателя должна превышать максимальные броски напряжения. В обычном случае максимальный бросок напряжения приблизительно в три раза превышает напряжение, подаваемое на Инвертор.

Непрерывно подключайте к Инвертору класса 400В специально предназначенный для работы с Инвертором двигатель. Стандартный двигатель при подключении к Инвертору может сгореть из-за недостаточной прочности изоляции фаз.

6.2 Перечень стандартных моделей

Модели для применения в разных странах

Выпускаются следующие модели классов 200 В и 400В.

Класс по напряжению	Категория защиты	Максимально применимая мощность двигателя, кВт	Модель		
200 В 3 фазы	тип NEMA1	3.7	3G3HV-A2037		
		5.5	3G3HV-A2055		
		7.5	3G3HV-A2075		
		11	3G3HV-A2110		
		15	3G3HV-A2150		
	шасси открытого типа	18.5	3G3HV-B2185		
		22	3G3HV-B2220		
		30	3G3HV-B2300		
		37	3G3HV-B2370		
		45	3G3HV-B2450		
		55	3G3HV-B2550		
		75	3G3HV-B2750-E		
		400 В 3 фазы	тип NEMA1	3.7	3G3HV-A4037
				5.5	3G3HV-A4055
7.5	3G3HV-A4075				
11	3G3HV-A4110				
15	3G3HV-B4150				
шасси открытого типа	18.5		3G3HV-B4185		
	22		3G3HV-B4220		
	30		3G3HV-B4300		
	37		3G3HV-B4370		
	45		3G3HV-B4450		
	55		3G3HV-B4550		
	75		3G3HV-B750		
	110		3G3HV-B11K		
	160		3G3HV-B416K		
185	3G3HV-B418K				
220	3G3HV-B422K				
300	3G3HV-B430K				

6.3 Перечень параметров

Группа 1: n001 - n034

Функция	Номер	Наименование	Описание	Предел установки	По умолчанию
Выбор группы параметров	n001	Выбор доступа к изменению параметра/ Инициализация параметра	0: Параметры группы 1 (т.е. n001-n034) могут изменяться и контролироваться, а параметры группы 2 (т.е. n035-n049, n050-n108) могут только контролироваться. 1: Параметры группы 1 (т.е. n001-n034) могут изменяться и контролироваться, а параметры группы 2 (т.е. n035-n049, n050-n108) могут только контролироваться 2: Параметры групп 1 и 2 могут изменяться и контролироваться, а параметры группы 3 могут только контролироваться. 3: Параметры групп 1,2 и 3 могут изменяться и контролироваться.	0 -7	1
Инициализация параметра			6: Все параметры устанавливаются в значения по умолчанию 7: Все параметры инициализируются последовательно команд по трехпроводной линии.		
Выбор режима управления	n002	Выбор режима управления	Определяет метод подачи на вход команды запуска и подачи на вход сигнала задатчика частоты Запуск: Задатчик 0-ЦПУ ЦПУ 1-клеммы входа ЦПУ 2-ЦПУ клеммы входа 3-клеммы входа клеммы входа	0-3	3
Выбор напряжения питания	n003	Выбор напряжения питания см. Примечание	Устанавливайте напряжение питания в 1 В	150.0 - 250.0	200
Выбор режима остановки	n004	Выбор режима остановки	0: Остановка торможением 1: Остановка по инерции 2: Остановка по инерции 1 с таймером. Команда запуска в период времени разгона 1 или 2 игнорируется. 3: Остановка по инерции 2 с таймером. Команда запуска задействована. Двигатель возобновляет вращение после истечения времени торможения 1 или 2.	0-3	0
Выбор направления вращения двигателя	n005	Выбор направления вращения двигателя	0: При поступлении на вход команды вращения вперед, двигатель вращается против часовой стрелки, если смотреть со стороны исполнительного механизма 1: При поступлении на вход команды вращения вперед, двигатель вращается по часовой стрелке, если смотреть со стороны исполнительного механизма.	0,1	0

6.3 Перечень параметров

Функция	Номер	Наименование	Описание	Предел установки	По умолчанию
	n006	Запрещение обратного вращения	0: Двигатель может вращаться в противоположном направлении. 1: Двигатель не может вращаться в противоположном направлении.	0, 1	0
Выбор функций ЦПУ	n007	Выбор функции клавиши режима управления разрешение/запрещение	0:Запрещает работу клавиши «Local/Remote» 1:Разрешает работу клавиши «Local/Remote»	0, 1	1
	n008	Выбор функции клавиши «Stop»	0: Клавиша «Stop/Reset» функционирует только тогда, когда Инвертор запускается командой с ЦПУ. 1: Клавиша «Stop/Reset» функционирует в любом случае	0, 1	1
	009	Выбор способа установки задатчика частоты	0:Установка при помощи ЦПУ без дополнительного нажатия клавиши «Enter» 1: Установка при помощи ЦПУ с нажатием клавиши «Enter»	0, 1	1
Выбор зависимости V/F	n010	Выбор зависимости V/F	0-E: Выберите одну из пятнадцати видов зависимостей F: Выбор дополнительного вида зависимости с установками в n012-n018	0-F	
	n011	Номинальное напряжение двигателя	Задайте номинальное напряжение двигателя в 1 В	150.0-255.0	200
Выбор зависимости V/F	012	Максимальная частота (FMAX)	Зависимость V/F представляет собой прямую линию, если значение параметров n015 и n017 равны, в этом случае параметр n016 во внимание не принимается. См. рис.	50.0-400.0	60.0
	013	Максимальное напряжение (VMAX)		0.1-255.0	200.0
	014	Частота при макс. Напр.(FA)		0.2-400.0	60.0
	015	Промежуточная частота(FB)		0.1-399.9	3.0
	016	Напряжение при пром, част.(VC)		0.1-255.0	15.0
	017	Миним. Выходная частота (FMIN)		0.1-10.0	1.5
	018	Напряжение при мин. частоте. (VMIN) (См. прим)		0.1-50.0	10.0
Выбор времени разгона/торможения	019	Время разгона 1	Время, требуемое для изменения выходной частоты от значения, равного 0%, до значения, равного 100% максимальной частоты.	0.0-3,600	10.0
	020	Время торможения 1	Время, требуемое для изменения выходной частоты от значения, равного 100%, до значения, равного 0% максимальной частоты	0.0-3 600	10.0
	021	Время разгона 2	Действительно при задании команды переключения для многофункц. Входа	0.0-3 600	10.0
	022	Время торможения 2	Действительно при задании команды переключения для многофункц. Входа	0.0-3 600	10.0
Время S-образной характеристики	023	Выбор времени работы	0: не функционирует 1: 0.2 сек 2: 0.5 сек 3: 1.0 сек	0-3	1

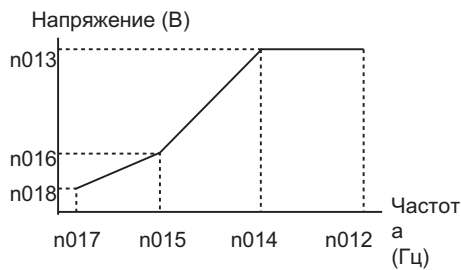
6.3 Перечень параметров

Функция	Номер	Наименование	Описание	Предел установки	По умолчанию
Выбор задатчиков частоты	024	Единицы частоты	0: 0.1 Гц 1: 0.1 % 2-39 рад/мин (рад/мин = 120*частота/n024) установите в параметре n024 количество полюсов двигателя 40-3,999 : Определите метод выведения на дисплей значения максимальной частоты, заданной в параметре n012. Пример: задайте параметру n024 значение 1100 при этом, при максимальной частоте на дисплей выводится значение «10.0».	0-3,999	0
Выбор задатчиков частоты	025	Задатчик частоты 1	Устанавливайте задатчики частоты используя единицы, заданные в n024	0-макс.частота	6.0
	026	Задатчик частоты 2	Задатчик частоты с командой многоступенчатой скорости 1 в состоянии «ON»		0.0
	027	Задатчик частоты 3	Задатчик частоты с командой многоступенчатой скорости 2 в состоянии «ON»		0.0
	028	Задатчик частоты 4	Задатчик частоты с командой многоступенчатой скорости 1 и 2 в состоянии «ON»		0.0
	029	Задатчик частоты медленного вращения	Задатчик частоты с командой медленного вращения состоянии «ON»		6.0
Выбор диапазона выходной частоты	030	Верхний предел выходной частоты	Задавайте верхний предел выходной частоты в % от макс. частоты в 012, принятой за 100 %	0-100	100
	031	Нижний предел выходной частоты	Задавайте нижний предел выходной частоты в % от макс. частоты в 012, принятой за 100 %	0-100	0
Выбор функции термозащиты	032	Номинальный ток двигателя	Устанавливайте номинальный ток двигателя в 1 А как основную величину для электронной термозащиты	см. примеч.	См.примеч.
	033	Выбор функции термозащиты	0 : Защита отсутствует 1 : Для типовых двигателей (с константой времени 8 мин) 2: Для типовых двигателей (с константой времени 5 мин) 3: Для специальных двигателей (с константой времени 8 мин) 4 : Для специальных двигателей (с константой времени 5 мин)	0-4	1
Выбор режима остановки при перегреве	034	Выбор режима остановки при перегреве радиатора	0 : Остановка торможением за время торможения 1, заданное в n020 1 : Остановка по инерции : Остановка торможением за время торможения 2, заданное в n022 3 : Продолжительная работа с нагреванием	0-3	3

Замечание Для Инверторов класса 400 В значения установок верхних пределов и значения по умолчанию удваиваются по отношению к указанным в таблице.

- Замечание**
1. Значения по умолчанию зависят от модели Инвертора
 2. Диапазон установки номинального тока двигателя -от 10 до 200 % номинального тока Инвертора.

Рис.



Группа 2: n035 - n049

Функция	Номер	Наименование	Описание	Предел установки	По умолчанию
Выбор функций последовательного входа	035	Многофункциональный вход 1 (S1)	0: Вращение в обратную сторону/ Остановка	0 - 24	0
			1: Команда «Стоп» (последовательное управление по 3- м проводам) S1 используется для запуска а S3 для выбора направления вращения, параметр 036 игнорируется		
			2: Внешняя ошибка (нормально разомкнутый контакт - «ON»)		
			3: Внешняя ошибка (нормально замкнутый контакт - «ON»)		
			4: Переустановка при ошибке («ON» - действует		
			5: Выбор режима управления («ON» - ЦПУ; «OFF»- n002)		
			6: Не используется		
			7: Экстренная остановка		
			8: Выбор аналогового входа («ON»- вход по току на клемму FI; «OFF»- вход на клемму FV).		
			9: Многоступенчатая скорость, команда 1		
			10: Многоступенчатая скорость, команда 2		
			11: Команда медленного вращения		
			12: Команда переключения значений времени разгона/торможения		
			13: Внешняя команда блокирования («ON» - действует)		
			14: Внешняя команда блокирования («OFF» - действует)		
			15: Команда поиска скорости от макс. частоты		
			16: Команда поиска скорости от заданной частоты		
			17: Запрет установки параметров («ON»- не действует).		
			18: Команда переустановки значения интеграла при ПИД-регулировании		
			19: Команда отмены ПИД-регулирования (заданное значение принимается в качестве задатчика частоты)		

6.3 Перечень параметров

Функция	Номер	Наименование	Описание	Предел установки	По умолчанию
			<p>20: Функция таймера на входе (Устанавливается в параметрах п077 и п078)</p> <p>21: Предостережение о перегреве Инвертора («ON» - на дисплей «OH3»)</p> <p>22: Запоминание и удержание значения частоты</p> <p>23: Вход остановки Инвертора при отключении питания (нормально разомкнутый контакт)</p> <p>24: Вход остановки Инвертора при отключении питания (нормально замкнутый контакт)</p>		
	п036	Многофункциональный вход 2 (S3)	Также как в п035	2 - 24	2
	п037	Многофункциональный вход 3 (S4)	Также как в п035	2 - 24	4
	п038	Многофункциональный вход 4 (S5)	Также как в п035	2 - 24	9
	п039	Многофункциональный вход 5 (S6)	0-22: Также как в п035 25: Команда «Вверх/Вниз» S5 используется для команды «Вверх», S6 используется для команды «Вниз», а параметр п038 игнорируется	2 - 25	10
Выбор функции последовательного выхода	п040	Многофункциональный релейный выход 1 (MA-MB-MC)	<p>0: Ошибка («ON»: ошибка)</p> <p>1: Запуск («ON»: запуск)</p> <p>2: Согласование частоты («ON»: согласование частоты)</p> <p>3: Согласование дополнительной частоты («ON»: согл. Дополн. Частоты)</p> <p>4: Определение дополнительной частоты («ON»: выходная частота lang1049 п073)</p> <p>5: Определение дополнительной частоты («ON»: выходная частота п073)</p> <p>6: Механическая перегрузка («ON»: определяется).</p> <p>7: Механическая перегрузка («OFF»: определяется).</p> <p>8: Блокирование («ON»: команда блокирования)</p> <p>9: Режим управления («ON»: ЦПУ / датчик частоты)</p> <p>10: Готовность работе («ON»: Готовность работе)</p> <p>11: Функция таймера на выходе (устанавливается в параметрах п077 и п078)</p> <p>12: Перезапуск при ошибке (действителен, если функция задана в параметре п056)</p> <p>13: Предупреждение о перегрузке Инвертора/двигателя («ON»: Предупреждение)</p> <p>14: Потеря сигнала задания частоты («ON»: потеря сигнала). Потеря сигнала определяется в случае уменьшения сигнала задания частоты на 90% и более в течение 0.4 сек.</p>	0 - 17	0

6.3 Перечень параметров

Функция	Номер	Наименование	Описание	Предел установки	По умолчанию
			15: Не используется		
			16: Потеря сигнала обратной связи при ПИД-регулировании (Метод определения задается в параметрах n093 и n094).		
			17: Нагрев радиатора («ON»: определяется «ОН1»)		
	n041	Многофункциональный релейный выход 2 (M1-M1)	Также как в n040	0 - 17	1
Выбор функции задатчика частоты	n042	Выбор аналогового управления частотой, напряжение/ток.	0: Для подключения в качестве аналогового задатчика частоты напряжения постоянного тока в пределах от 0 до 10 В, используется клемма FV. 1: Для подключения в качестве аналогового задатчика частоты используется клемма FI Установите входной уровень в параметре n043.	0, 1	0
	n043	Выбор входного уровня FI	0: Вход по напряжению в пределах 0 - 10 В, не забудьте удалить перемычку J 1 1: Вход по постоянному току в пределах 4 - 20 mA	0, 1	1
	n044	Запоминание и удержание значения аналогового задатчика частоты	0: Значение задатчика частоты при удержании не сохраняется 1: Значение задатчика частоты при удержании сохраняется параметром n025	0, 1	0
	n045	Выбор процедуры при потере сигнала аналогового задания частоты	0: Запрещает Инвертору обработку сигнала потери задатчика частоты 1: Разрешает Инвертору обработку сигнала потери задатчика частоты	0, 1	0
	n046	Коэффициент передачи задатчика частоты	Устанавливайте коэффициент передачи для аналогового задатчика частоты. Частота, соответствующая входному сигналу 10 В или 20 mA, может задаваться в процентах от максимальной частоты в параметре n012, принятой за 100%	0 - 200	100
	n047	Смещение задатчика частоты	Устанавливайте величину смещения для аналогового задатчика частоты. Частота, соответствующая входному сигналу 0 В или 4 mA, может задаваться в процентах от максимальной частоты в параметре n012, принятой за 100%.	-100 - 100	0
	Выбор функции аналогового монитора	n048	Выбор многофункционального аналогового выхода	0: Выходная частота (10 В : -макс. частота) 1: Выходной ток (10 В : номинальный ток Инвертора) 2: Выходная мощность (10В : номинальная выходная мощность Инвертора) 3: Напряжение постоянного тока Инвертора (10 В : класс 200 В - 400 В класс 400 В - 800 В)	0 - 3

6.3 Перечень параметров

Функция	Номер	Наименование	Описание	Предел установки	По умолчанию
	p049	Коэффициент передачи многофункционального аналогового выхода	Установите коэффициент передачи аналогового выхода. Установите в параметре p049 значение, равное частному от деления напряжения при максимальном выходе на 10 В.	0.01 - 2.00	1.00

Группа 3: n050 - n108

Функция	Номер	Наименование	Описание	Предел установки	По умолчанию
Установка несущей частоты	n050	Несущая частота	1: 2.5 кГц 2: 5.0 кГц 3: 8.0 кГц 4: 10 кГц 5: 12.5 кГц 6: 12.5 кГц 7,8,9: Изменяется в пропорции к выходной частоте до 2.5 кГц (см. примечание)	1 - 9	см. прим. 2
Действия после пропадания питания и поиск скорости	n051	Выбор способа запуска после временного прерывания подачи питания	0: Инвертор прекращает работу 1: Инвертор продолжает работу после возобновления подачи напряжения питания, если прерывание не превышало времени компенсации, заданного в параметре n055. 2: Инвертор продолжает работу в любом случае без определения UV1 или UV3 (См. примечание 1 и 2).	0 - 2	0
	n052	Уровень поиска скорости	Задайте параметру 052 уровень тока в % от номинального выходного тока, принятого за 100 %.	0 - 200	150
	n053	Минимальное время блокирования	Для запуска функции поиска скорости после подачи на вход команды запуска, установите в параметре 053 значение времени в сек.	0.5 - 5.0	см. прим.
	n054	Характеристика V/f в процессе поиска скорости	Для выполнения поиска скорости, задайте точку характеристики в процентах.	0 - 100	см. прим.
	n055	Время компенсации остановки(пропадания питания)	Задайте время компенсации мгновенного пропадания напряжения питания в сек.	0.0 - 2.0	см. прим.
Перезапуск при ошибке	n056	Количество попыток перезапуска при ошибке	Задайте количество попыток перезапуска при ошибке	0 - 10	0
	n057	Выбор выходного сигнала ошибки при выполнении перезапуска	0: При выполнении перезапуска выход переводится в состояние «ON» 1: При выполнении перезапуска выход переводится в состояние «OFF»	0,1	0
Смещение частоты	n058	Смещение частоты 1	Задайте центральное значение смещаемой частоты в 1 Гц.	0.0 - 400.0	0.0
	n059	Смещение частоты 2	Функция смещения частоты бездействует при значении 0.0.		0.0
	n060	Диапазон смещения частоты	Задайте ширину диапазона смещения частоты в 1 Гц.	0.0 - 25.5	1.0
Суммарное время работы	n061	Выбор функции определения суммарного времени работы	0: Время работы после включения. 1: Суммарное время работы	0, 1	1
	n062	Суммарное время работы 1(4 цифры справа)	Установите начальное время работы Инвертора в 1 час. Разрешает выведение на монитор суммарного времени работы (тоже, что у U-11, U-12). Суммарное время работы (час) = n063 * 10 000 + n062	0 - 9,999	0

6.3 Перечень параметров

Функция	Номер	Наименование	Описание	Предел установки	По умолчанию
	p063	Суммарное время работы 2 (2 цифры слева)	Макс. суммарное время составляет 279620 час. При превышении значения 279620 час. обнуляется.	0 - 27	0
Динамическое торможение	p064	Ток возбуждения при динамическом торможении	Задайте значение постоянного тока возбуждения при динамическом торможении в процентном отношении к номинальному выходному току Инвертора, принятому за 100%.	0 - 100	50
	p065	Время динамического торможения при остановке	Установите время управления током возбуждения и время динамического торможения при старте в сек.	0.0 - 10.0	0.5
	p066	Время динамического торможения при старте	Динамическое торможение не выполняется при задании значения 0.0.	0.0 - 10.0	0.0
Компенсация момента вращения	p067	Коэффициент передачи схемы автоматического поддержания момента вращения	Установите коэффициент передачи схемы автоматического поддержания момента вращения. Обычно не требует переустановки.	0.0 - 3.0	1.0
	p068	Сопrotивление обмотки двигателя	Задайте константы двигателя для автоматического поддержания момента вращения	0.000 - 65.53	см. прим.
	p069	Потери в сердечнике	Обычно не требует переустановки.	0 - 9,999	см. прим.
Предотвращает опрокидывания	p070	Выбор предотвращения опрокидывания при торможении	0: Запрещает функцию предотвращения от опрокидывания при торможении 1: Разрешает функцию предотвращения от опрокидывания при торможении	0,1	1
	p071	Уровень предотвращения опрокидывания при разгоне	Установите уровень тока в процентах от номинального выходного тока Инвертора, принятого за 100 %, при которых начинает работать функция предотвращения от опрокидывания при разгоне.	30 - 200	170
	p072	Уровень предотвращения от опрокидывания в процессе работы	Установите уровень тока в процентах от номинального выходного тока Инвертора, принятого за 100 %, при которых начинает работать функция предотвращения от опрокидывания в процессе работы.	30 - 200	160
Определение дополнительной частоты.	p073	Уровень определения выходной частоты	Задайте определяемую выходную частоту в 1 Гц. Действителен, если многофункциональный релейный выход установлен для согласования дополнительной частоты или определения дополнительной частоты.	0.0 - 400.0	0.0
Определение перегрузки	p074	Выбор функции определения механической перегрузки	0: Запрещает Инвертору определение перегрузки	0 - 4	0
			1: Инвертор определяет перегрузку только в процессе согласования скорости и продолжает работу после подачи предупреждения		
			2: Работающий Инвертор определяет перегрузку и после подачи предупреждения продолжает работу		
			3: Инвертор определяет перегрузку только в процессе согласования скорости и для безопасности отключает выходное напряжение		
			4: Работающий Инвертор определяет перегрузку и для безопасности отключает выходное напряжение		

6.3 Перечень параметров

Функция	Номер	Наименование	Описание	Предел установки	По умолчанию
	p075	Уровень определения перегрузки	Уровень тока, определяющий перегрузку, задается в процентах к номинальному выходному току, принятому за 100 %.	30 - 200	160
	p076	Время определения перегрузки	Задается время определения перегрузки в сек. Инвертор определяет перегрузку при выходном токе равном или превышающем значение, установленное в параметре p075 в течение времени, заданного в параметре p076 или времени, превышающего это значение.	0.1 - 10.0	0.1
Функция таймера	p077	Время задержки включения	Задать время запаздывания между моментом перехода входа в состояние «ON» и моментом перевода выхода в состояние «ON». Действительно, если многофункциональные релейные входы и выходы работают с функцией таймера.	0.0 - 25.5	0.0
	p078	Время задержки выключения	Задать время запаздывания между моментом перехода входа в состояние «OFF» и моментом перевода выхода в состояние «OFF». Действительно, если многофункциональные релейные входы и выходы работают с функцией таймера.	0.0 - 25.0	0.0
Выбор защиты от перегрева Блока тормозного резистора	p079	Выбор защиты от перегрева тормозного резистора	0: Запрещает функционирование защиты от перегрева. 1: Разрешает функционирование защиты от перегрева.	0,1	0
Определение пропадания фазы на входе/ выходе	p080	Уровень определения пропадания фазного напряжения на входе	Задать уровень определения пропадания фазного напряжения в процентах относительно значений, принятых за 100 %: для Инвертора класса 200 В - 400 В постоянного тока; для Инвертора класса 400 В - 800 В постоянного тока.	1 - 100	7
	p081	Время определения пропадания фазного напряжения на входе	Задать время определения пропадания фазы на входе. Время определения = $1.28 * p081$. Инвертор определит пропадание фазы на входе, если ток, равный или больший значения, установленного в параметре p082, существует в течении периода, превышающего заданное время.	2 - 255	8
	p082	Уровень определения пропадания фазного напряжения на выходе	Установите уровень определения пропадания фазного напряжения на выходе в процентах относительно номинального выходного тока Инвертора, принятого за 100%. Функция определения пропадания фазы на выходе не действительна, если значение равно 0.	0 - 100	0
Определение пропадания фазы на входе/ выходе	p083	Время определения пропадания фазного напряжения на выходе	Задать время определения пропадания фазы на выходе в сек. Инвертор определит пропадание фазы на выходе, если ток равный, или меньший значения, установленного в параметре p082, существует в течении периода превышающего заданное время.	0.0 - 2.0	0.2
ПИД-регулирование	p084	Выбор функции ПИД-регулирования	0: Отмена ПИД-регулирования 1: ПИД-регулирование с дифференцированием отклонения 2: ПИД-регулирование с дифференцированием обратной связи	0 - 2	0
	p085	Коэффициент передачи обратной связи	Точное регулирование коэффициента передачи для сигнала обратной связи при ПИД-регулировании.	0.00 - 10.00	1.00

6.3 Перечень параметров

Функция	Номер	Наименование	Описание	Предел установки	По умолчанию
	p086	Коэффициент передачи при пропорциональном регулировании	Задайте коэффициент передачи при пропорциональном регулировании. Пропорциональное регулирование не действительно при установке значения равного 0.0.	0.0 - 10.0	1.0
	p087	Постоянная времени интегрирования	Задайте постоянную времени интегрирования в сек. для интегрального регулирования. Интегральное регулирование не действительно при установке значения равного 0.0.	0.0 - 100.0	0.00
	p088	Постоянная времени дифференцирования	Задайте постоянную времени дифференцирования в сек. для дифференциального регулирования. Дифференциальное регулирование не действительно при установке значения равного 0.0.	0.00 - 1.00	0.00
	p089	Компенсация при ПИД-регулировании	Задайте величину компенсации при ПИД-регулировании в процентах относительно максимальной частоты заданной в p012 и принятой за 100%.	-109 - 109	0
	p090	Верхний предел интегрирования	Задайте верхний предел выходного сигнала в процессе интегрального регулирования в процентах относительно максимальной частоты, заданной в p012 и принятой за 100%.	0 - 109	100
	p091	Константа первичной задержки при ПИД-регулировании	Задайте константу первичной задержки ПИД-регулирования в секундах для задатчика частоты после выполнения ПИД-регулирования. ?	0.0 - 2.5	0.0
	p092	Выбор функции определения пропадания сигнала обратной связи	0: Пропадание сигнала обратной связи определяется. 1: Пропадание обратной связи не определяется.	0,1	0
	p093	Уровень определения потери обратной связи	Задайте уровень определения потери обратной связи в процентах.	0 - 100	0
	p094	Время определения потери обратной связи	Задайте время определения потери обратной связи в сек.	0.0 - 25.5	1.0
Режим энергосберегающего регулирования	p095	Выбор режима энергосберегающего регулирования	0: Запрещение выполнения энергосберегающего регулирования. 1: Разрешение выполнения энергосберегающего регулирования	0,1	0
	p096	Коэффициент энергосбережения K2	Устанавливайте коэффициент для достижения максимальной эффективности двигателя.	0.00 - 655.0	см. прим.
	p097	Нижний предел изменения напряжения в энергосберегающем режиме для 60 Гц	Задавайте нижние пределы выходного напряжения энергосберегающего регулирования для частот 6 и 60 Гц в процентах от номинального напряжения двигателя, заданного в p011 и принятого за 100%. В этом случае нижний предел выходного	0 - 120	50
	p098	Нижний предел изменения напряжения в энергосберегающем режиме для 6 Гц	напряжения будет на прямой линии, соединяющей значения, заданные в p097 и p098, если выходная частота находится между 6 и 60 Гц.	0 - 25	12
	p099	Время определения средней мощности	Установите время для вычисления средней мощности Инвертора в энергосберегающем режиме. Время (мсек) = 25 * p099.	1 - 200	1

6.3 Перечень параметров

Функция	Номер	Наименование	Описание	Предел установки	По умолчанию
	n100	Предел изменения напряжения в режиме поиска.	Устанавливайте диапазон изменения напряжения Инвертора в режиме поиска в % от номинального значения напряжения двигателя, заданного в параметре n011 и принятого за 100%. Функция поиска недействительна при задании параметру n101 значения 0.	0 - 100	0
	n101	Шаг изменения напряжения в режиме поиска при 100%.	Устанавливайте диапазон изменения напряжения для использования Инвертором в режиме поиска в % от номинального значения напряжения двигателя, заданного в параметре n011 и принятого за 100%. Начальное значение при поиске равно 100 % номинального напряжения.	0.0 - 10.0	0.5
	n102	Шаг изменения напряжения в режиме поиска при 5 %.	Устанавливайте диапазон изменения напряжения для использования Инвертором в режиме поиска в % от номинального значения напряжения двигателя, заданного в параметре n011 и принятого за 100%. Начальное значение при поиске равно 5 % номинального напряжения.	0.0 - 10.0	0.2
Не используется	n103	Не используется	Не изменяйте установку.	1	1
	n104	Не используется	Не изменяйте установку.	1	1
	n105	Не используется	Не изменяйте установку.	0	0
	n106	Не используется	Не изменяйте установку.	0	0
	n107	Не используется	Не изменяйте установку.	2	2
Компенсация скольжения	n108	Не используется	Не изменяйте установку.	1	1
	n 109 см. прим1	Номинальное скольжение двигателя	При использовании компенсации скольжения устанавливайте номинальное скольжение в процентах от номинальной частоты двигателя.	0.0 - 9.9	0.0
	n110 см. прим1	Ток двигателя без нагрузки(ток холостого хода)	Устанавливайте значение тока двигателя при отключенной нагрузке в процентах от номинального тока двигателя (n032).	0 - 99	30
	n111 см. прим1	Начальное время задержки компенсации скольжения	Начальное время задержки компенсации скольжения устанавливается в сек. Примечание: В обычном случае производить установку параметра нет необходимости. Изменяйте значение параметра в случае низкой чувствительности компенсации скольжения, или когда скорость не стабилизируется. При низкой чувствительности компенсации скольжения уменьшайте значение установки. В случае, когда скорость не стабилизируется, увеличивайте значение установки.	0.0 - 25.5	2.0
Другие	n112 см. прим 1	Выбор режима управления при отключении ЦПУ	Задаёт режим управления при отключении ЦПУ. 0: Не задействован (работа продолжается при отсоединении ЦПУ). 1: Задействован (CPF0 или CPF1 определяется при помощи ЦПУ). Выход Инвертора отключается и включаются контакты выхода ошибки.	0,1	0
	n113 см. прим 1	Ширина диапазона определения частоты	Устанавливает ширину диапазона согласования частоты (n040, n041) и определение частоты (n073) в Гц.	0.0 - 25.5	2.0

6.3 Перечень параметров

Функция	Номер	Наименование	Описание	Предел установки	По умолчанию
	n114 см. прим 1	Выбор клавиши «Local/Remote»	Для установки режима управления посредством переключения в режим дистанционного управления, используя клавишу «Local/Remote». 0: Сигналы запуска приходящие на вход в процессе переключения режима игнорируются (подавайте на вход сигнал запуска после переключения режима). 1: Сигналы запуска действительны немедленно после переключения в режим дистанционного управления.	0, 1	0
	n115 см. прим 1	Для использования изготовителем (не устанавливать).		См. прим. 2	См. прим. 2

- Замечание**
1. Для Инвертора класса 400 В, если несущая частота установлена в значение выше установки по умолчанию, уровень определения перегрузки «OL2» понижается, учитывая повышенное выделение тепла вследствие изменения частоты несущей.
 2. значения по умолчанию зависят от модели Инвертора.
 3. значения по умолчанию зависят от модели Инвертора.
 4. значения по умолчанию зависят от модели Инвертора.
 5. значение установки по умолчанию зависит от модели Инвертора.
 6. эти константы не действительны для PROM номеров 1010-1015 (U-10).
 7. пределы установки и значения по умолчанию зависят от модели Инвертора.

Уважаемые Пользователи!

Данное Руководство постоянно совершенствуется.

В случае, если у Вас будут какие-либо замечания к данному Руководству, просим Вас сообщать о них по следующим телефонам в г. Минске:

017 / 229 24 22 017 / 229 28 89

или E-Mail: witaly_z@hotmail.com

OMRON

OMRON EUROPE B.V.

Представительство в СНГ

Россия, 107005 Москва

Бригадирский пер. 6

Тел. (095) 258 62 20, 258 62 21

Факс (095) 258 62 80

