

СП 7.13130.2013

## СВОД ПРАВИЛ

### ОТОПЛЕНИЕ, ВЕНТИЛЯЦИЯ И КОНДИЦИОНИРОВАНИЕ

#### Требования пожарной безопасности

#### Heating, ventilation and conditioning

#### Fire safety requirements

ОКС 13.220.01

Дата введения 2013-02-25

### Предисловие

Сведения о своде правил:

1. ИСПОЛНИТЕЛЬ - федеральное государственное бюджетное учреждение Всероссийский научно-исследовательский институт противопожарной обороны Министерства Российской Федерации по делам гражданской обороны, чрезвычайным ситуациям и ликвидации последствий стихийных бедствий (ФГБУ ВНИИПО МЧС России).

2. ВНЕСЕН Техническим комитетом по стандартизации ТК 274 "Пожарная безопасность".

3. ПОДГОТОВЛЕН к утверждению Министерством Российской Федерации по делам гражданской обороны, чрезвычайным ситуациям и ликвидации последствий стихийных бедствий (МЧС России).

4. УТВЕРЖДЕН [приказом Министерства Российской Федерации по делам гражданской обороны, чрезвычайным ситуациям и ликвидации последствий стихийных бедствий от 21 февраля 2013 г. № 116](#) и введен в действие с 25 февраля 2013 г.

5. ЗАРЕГИСТРИРОВАН Федеральным агентством по техническому регулированию и метрологии (Росстандарт).

6. ВЗАМЕН [СП 7.13130.2009](#).

*Информация об изменениях к настоящему своду правил публикуется разработчиком в его официальных печатных изданиях и размещается в информационной системе общего пользования в электронно-цифровой форме. В случае пересмотра (замены) или отмены настоящего свода правил соответствующее уведомление будет опубликовано в ежемесячно издаваемом информационном указателе "Национальные стандарты". Соответствующая информация и уведомление размещаются также в информационной системе общего пользования - на официальном сайте национального органа Российской Федерации по стандартизации в сети Интернет*

Раздел (Измененная редакция, [Изм. № 3](#)).

ВНЕСЕНЫ: [Изменение N 1](#), утвержденное и введенное в действие [приказом МЧС России от 27.02.2020 N 119](#) с 27.08.2020; [Изменение N 2](#), утвержденное и введенное в действие [приказом МЧС России от 12.03.2020 N 152](#) с 12.09.2020; [Изменение № 3](#), утвержденное и введенное в действие [приказом МЧС России от 27.03.2025 N 251](#) с 01.07.2025

Изменения N 1, 2, 3 внесены изготовителем базы данных по тексту М.: ФГБУ "РСТ", 2025

### Введение

Настоящий свод правил разработан в целях обеспечения соблюдения требований [Федерального закона от 22 июля 2008 г. № 123-ФЗ "Технический регламент о требованиях пожарной безопасности"](#).

(Введен дополнительно, [Изм. № 3](#)).

## 1 Область применения

1.1 Настоящий свод правил применяется при проектировании и монтаже систем отопления, вентиляции и кондиционирования воздуха, противодымной вентиляции вновь строящихся и реконструируемых зданий и сооружений.

1.2 Настоящий свод правил не распространяется на системы:

а) отопления, вентиляции и кондиционирования воздуха защитных сооружений гражданской обороны; сооружений, предназначенных для работ с радиоактивными веществами, источниками ионизирующих излучений; объектов подземных горных работ и помещений, в которых производятся, хранятся или применяются взрывчатые вещества;

б) специальных нагревающих, охлаждающих и обеспыливающих установок и устройств для технологического и электротехнического оборудования; аспирации, пневмотранспорта и пылегазоудаления от технологического оборудования и пылесосных установок.

## 2 Нормативные ссылки

В настоящем своде правил использованы нормативные ссылки на следующие стандарты:

[ГОСТ Р 53296-2009](#) Установка лифтов для пожарных в зданиях и сооружениях. Требования пожарной безопасности

[ГОСТ Р 53299-2019](#) Воздуховоды. Метод испытаний на огнестойкость

[ГОСТ Р 53300-2009](#) Противодымная защита зданий и сооружений. Методы прямо-сдаточных и периодических испытаний

[ГОСТ 34720-2021](#) Клапаны противопожарные вентиляционных систем. Метод испытаний на огнестойкость

[ГОСТ Р 53302-2009](#) Оборудование противодымной защиты зданий и сооружений. Вентиляторы. Метод испытаний на огнестойкость

[ГОСТ Р 53303-2009](#) Конструкции строительные. Противопожарные двери и ворота. Метод испытаний на дымогазопроницаемость

[ГОСТ 34946-2023](#) Противодымные экраны. Общие технические требования. Методы испытаний

[ГОСТ Р 53306-2009](#) Узлы пересечения ограждающих строительных конструкций трубопроводами из полимерных материалов. Метод испытаний на огнестойкость

[ГОСТ Р 53321-2009](#) Аппараты теплогенерирующие, работающие на различных видах топлива. Требования пожарной безопасности. Методы испытаний;

[ГОСТ Р 70848-2023](#) Оборудование противодымной защиты зданий и сооружений. Клапаны избыточного давления. Метод испытаний на огнестойкость;

[ГОСТ Р 70849-2023](#) Оборудование противодымной защиты зданий и сооружений. Клапаны обратные. Метод испытаний на огнестойкость

Примечание - При пользовании настоящим сводом правил целесообразно проверить действие ссылочных стандартов, сводов правил и классификаторов в информационной системе общего пользования - на официальном сайте Федерального агентства по техническому регулированию и метрологии в сети Интернет или по ежегодно издаваемому информационному указателю "Национальные стандарты", который опубликован по состоянию на 1 января текущего года, и по соответствующим ежемесячно издаваемым информационным указателям, опубликованным в текущем году. Если ссылочный стандарт заменен (изменен), то при пользовании настоящим сводом правил следует руководствоваться заменяющим (измененным) стандартом. Если ссылочный стандарт отменен без замены, то положение, в котором дана ссылка на него, применяется в части, не затрагивающей эту ссылку.

(Измененная редакция, [Изм. N 1, 3](#)).

### 3 Термины и определения

В настоящем своде правил приняты следующие термины с соответствующими определениями:

**3.1 воздушный затвор:** Конструктивный элемент этажного ответвления воздухопровода от вертикального коллектора, обеспечивающий разворот продуктов горения и термического разложения (далее - продуктов горения), перемещаемых в воздухопроводе, в противоположном (обратном) направлении для предотвращения задымления вышележащих этажей.

(Измененная редакция, [Изм. № 3](#)).

**3.2 дымоприемное устройство:** Проем или отверстие в канале системы вытяжной противодымной вентиляции с установленной в них сеткой или решеткой или с установленным в них дымовым люком или нормально закрытым противопожарным клапаном.

**3.3 дымовой канал (дымовая труба):** Вертикальный канал прямоугольного или круглого сечения для создания тяги и удаления продуктов горения от теплогенератора (котла), печи вверх в атмосферу.

(Измененная редакция, [Изм. № 3](#)).

**3.4 дымоход:** Канал, по которому осуществляется движение продуктов горения внутри печи.

**3.5 дымоотвод:** Канал для удаления продуктов горения от теплогенератора до дымового канала или наружу через проем в наружных ограждающих строительных конструкциях здания.

(Измененная редакция, [Изм. № 3](#)).

**3.6 дымовая зона:** Часть помещения, защищаемая системами вытяжной противодымной вентиляции, конструктивно выделенная из объема этого помещения в его верхней части при применении систем с естественным побуждением.

(Измененная редакция, [Изм. № 3](#)).

**3.7 дымовой люк (фонарь или фрамуга):** Автоматически и дистанционно управляемое устройство, перекрывающее проемы в наружных ограждающих конструкциях помещений, защищаемых вытяжной противодымной вентиляцией с естественным побуждением тяги.

**3.8 клапан противопожарный:** Автоматически и дистанционно управляемое устройство для перекрытия вентиляционных каналов или проемов в ограждающих строительных конструкциях зданий, имеющее предельные состояния по огнестойкости, характеризуемые потерей целостности и потерей теплоизолирующей способности:

- нормально открытый (закрываемый при пожаре);
- нормально закрытый (открываемый при пожаре или после пожара);
- двойного действия (закрываемый при пожаре и открываемый после пожара).

(Измененная редакция, [Изм. N 1, 3](#)).

**3.9 клапан дымовой:** Клапан противопожарный нормально закрытый, имеющий предельное состояние по огнестойкости, характеризуемое только потерей целостности, и подлежащий установке непосредственно в проемах дымовых вытяжных шахт в защищаемых коридорах, холлах и вестибюлях (далее - коридоры).

(Измененная редакция, [Изм. N 1, 3](#)).

**3.10 отступка:** Пространство между наружной поверхностью печи или дымового канала и защищенной или незащищенной от возгорания стеной или перегородкой из горючих или трудногорючих материалов.

**3.11 помещение с постоянным пребыванием людей:** Помещение, в котором люди находятся непрерывно более двух часов.

**3.12 помещение без естественного проветривания при пожаре:** Помещение (в том числе коридор) без открываемых окон или проемов в наружных ограждающих строительных конструкциях или помещение (коридор) с открываемыми окнами или проемами площадью, недостаточной для наружного выброса продуктов горения, предотвращающего задымление этого помещения при пожаре в соответствии с положениями пункта 8.5.

**3.13 противодымная вентиляция:** Регулируемый (управляемый) газообмен внутреннего объема здания при возникновении пожара в одном из его помещений, предотвращающий поражающее воздействие на людей и (или) материальные ценности распространяющихся продуктов горения, обуславливающих повышенное содержание токсичных компонентов, увеличение температуры и изменение оптической плотности воздушной среды.

**3.14 противодымный экран:** Автоматически и дистанционно управляемое устройство с выдвижной шторой или неподвижный конструктивный элемент из дымонепроницаемого материала группы горючести не ниже Г1 на негорючей основе (сетке, тканом полотне и т.п.), устанавливаемый в верхней части под перекрытиями защищаемых помещений или в стеновых проемах с опуском по высоте не менее толщины образующегося при пожаре дымового слоя и предназначенный для предотвращения распространения продуктов горения под межэтажными перекрытиями, через проемы в стенах и перекрытиях, а также для конструктивного выделения дымовых зон в защищаемых помещениях.

(Измененная редакция, [Изм. N 1](#)).

**3.15 разделка:** Утолщение стенки печи или дымового канала в месте соприкосновения с конструкцией здания, выполненной из горючего материала.

**3.16 система противодымной вентиляции вытяжная:** Автоматически и дистанционно управляемая вентиляционная система, предназначенная для удаления продуктов горения при пожаре через одно или несколько одновременно открытых дымоприемных устройств наружу.

(Измененная редакция, [Изм. № 3](#)).

**3.17 система противодымной вентиляции приточная:** Автоматически и дистанционно управляемая вентиляционная система, предназначенная для предотвращения при пожаре задымления помещений безопасных зон, лестничных клеток, лифтовых шахт, тамбур-шлюзов, коридоров безопасности посредством подачи наружного воздуха и создания в них избыточного давления, а также для ограничения распространения продуктов горения и возмещения объемов их удаления системами вытяжной противодымной вентиляции.

(Измененная редакция, [Изм. № 3](#)).

**3.18 тамбур-шлюз:** Объемно-планировочный элемент, предназначенный для защиты проема в ограждающих строительных конструкциях с нормируемым пределом огнестойкости, выгороженный противопожарными перекрытиями и перегородками, содержащий два последовательно расположенных проема с противопожарными заполнениями или большее число аналогично заполненных проемов при принудительной подаче наружного воздуха во внутреннее выгороженное таким образом пространство - в количестве, достаточном для предотвращения его задымления при пожаре и (или) распространения взрывоопасных парогазовоздушных и пылевоздушных смесей из помещений категорий А и Б в смежные помещения.

(Измененная редакция, [Изм. № 3](#)).

**3.19 нижняя часть помещения (коридора):** Часть помещения (коридора), защищаемого приточно-вытяжной противодымной вентиляцией, расположенная ниже дымового слоя при пожаре.

(Введен дополнительно, [Изм. N 1](#)).

**3.20 помещение с высокой плотностью пребывания людей:** Помещение площадью 50 м<sup>2</sup> и более с постоянным или временным пребыванием людей числом более одного человека на 1 м<sup>2</sup> площади помещения, не занятой оборудованием и предметами интерьера.

(Введен дополнительно, [Изм. N 1](#)).

**3.21 системы противодымной тоннельной вентиляции приточно-вытяжные:** Автоматически и дистанционно управляемые вентиляционные системы, предназначенные для удаления продуктов горения

непосредственно из транспортного отсека тоннеля при возникновении в нем пожара и компенсирующей подачи воздуха в этот отсек с ограничением распространения в нем продуктов горения.

В зависимости от принудительного (управляемого) перемещения газоздушных потоков в защищаемом транспортном отсеке тоннеля приточно-вытяжные системы противодымной тоннельной вентиляции проектируются в соответствии с одной из ниже приведенных схем:

- продольной схеме, при которой механически побуждаемая тяга вентиляторов вытяжных и приточных систем односторонне направлена по нормали к плоскостям проходных сечений транспортного отсека тоннеля (параллельно продольной оси этого отсека);

- поперечной схеме, при которой посредством механически побуждаемой тяги вентиляторов вытяжных и приточных систем осуществляется принудительное перемещение потоков, образующихся при пожаре продуктов горения и воздушных потоков в плоскостях проходных сечений транспортного отсека тоннеля (перпендикулярно продольной оси этого отсека);

- продольно-поперечной схеме, при которой посредством механически побуждаемой тяги вентиляторов вытяжных и приточных систем осуществляется принудительное перемещение потоков, образующихся при пожаре продуктов горения в плоскостях проходных сечений транспортного отсека тоннеля (перпендикулярно продольной оси этого отсека), а воздушных потоков - по нормали к тем же плоскостям (параллельно продольной оси того же отсека).

(Введен дополнительно, [Изм. N 1](#)).

**3.22 многоэтажное здание:** Здание с числом этажей два и более.

(Введен дополнительно, [Изм. № 3](#)).

**3.23 тупиковый коридор (часть коридора):** По [\[5\]](#).

(Введен дополнительно, [Изм. № 3](#)).

**3.24 коридор безопасности:** Эвакуационный коридор, имеющий выход на лестничную клетку, выгороженный противопожарными преградами (стенами и перекрытиями) с пределом огнестойкости не менее установленного для внутренних стен лестничной клетки и защищаемый системами приточной противодымной вентиляции для предотвращения его задымления при пожаре.

(Введен дополнительно, [Изм. № 3](#)).

**3.25 устройство подачи наружного воздуха:** Проем в наружной ограждающей строительной конструкции здания (сооружения) или отверстие в канале системы приточной противодымной вентиляции с установленной в них сеткой (решеткой) и (или) нормально закрытым противопожарным клапаном.

(Введен дополнительно, [Изм. № 3](#)).

#### **4 Основные положения**

4.1 В зданиях и сооружениях следует предусматривать технические решения, обеспечивающие пожаровзрывобезопасность систем отопления, вентиляции и кондиционирования.

4.2 Для всех систем приточно-вытяжной противодымной вентиляции, кроме совмещенных с ними систем общеобменной вентиляции, уровня шума и вибрации действующего оборудования при пожаре или при приемосдаточных и периодических испытаниях не нормируются.

(Измененная редакция, [Изм. № 3](#)).

4.3 При реконструкции и техническом перевооружении действующих производственных, жилых, общественных и административно-бытовых зданий допускается использовать существующие системы отопления, вентиляции и кондиционирования, в том числе приточно-вытяжной противодымной вентиляции, если они отвечают требованиям настоящего свода правил.

(Измененная редакция, [Изм. № 3](#)).

## 5 Пожарная безопасность систем теплоснабжения и отопления

5.1 Выбор систем внутреннего теплоснабжения и отопления с необходимыми пожарно-техническими характеристиками функциональных узлов и составных элементов, соответствующими установленным показателям комплексной безопасности (техногенной, экологической, санитарно-гигиенической и пожарной безопасности), следует предусматривать в соответствии с [1].

5.2 (Измененная редакция, [Изм. N 2](#)), (Исключен, [Изм. № 3](#)).

5.3 Печное отопление допускается предусматривать в зданиях согласно приложению А.

5.4 Максимальная температура поверхности печей (кроме чугунного настила, дверок и других металлических печных элементов) не должна превышать:

90°C - в помещениях детских дошкольных и амбулаторно-поликлинических учреждений;

110°C - в других зданиях и помещениях на площади печи не более 15% от общей площади поверхности печи;

120°C - то же, на площади печи не более 5% от общей площади поверхности печи.

В помещениях с временным пребыванием людей (кроме детских дошкольных учреждений) при установке защитных экранов допускается применять печи с температурой поверхности выше 120°C, но не более 500°C.

(Измененная редакция, [Изм. N 1](#)).

5.5 Одну печь следует предусматривать для отопления не более трех помещений, расположенных на одном этаже.

В двухэтажных зданиях допускается предусматривать двухъярусные печи с обособленными топливниками и дымовыми каналами для каждого этажа, а для двухъярусных квартир - с одной топкой на первом этаже. Применение деревянных балок в перекрытии между верхним и нижним ярусами печи не допускается.

5.6 В зданиях с печным отоплением не допускается:

а) устройство вытяжной вентиляции с механическим побуждением, не компенсированной притоком с механическим побуждением;

б) отвод дыма в вентиляционные каналы и использование для вентиляции помещений дымовых каналов и дымоотводов.

5.7 Для каждой печи следует предусматривать отдельный дымовой канал. Допускается присоединять к одной дымовой трубе две печи, расположенные в одной квартире на одном этаже. При соединении дымовых труб в них следует предусматривать рассечки высотой не менее 1 м от низа соединения труб.

5.8 Сечение дымовых труб (дымовых каналов), выполненных из глиняного кирпича или жаростойкого бетона, в зависимости от тепловой мощности печи следует принимать, не менее:

140x140 мм - при тепловой мощности печи до 3,5 кВт;

140x200 мм - при тепловой мощности печи от 3,5 до 5,2 кВт;

140x270 мм - при тепловой мощности печи от 5,2 до 7 кВт.

Площадь сечения круглых дымовых каналов должна быть не менее площади указанных прямоугольных каналов.

5.9 На дымовых каналах печи, работающей на твердом топливе, следует предусматривать задвижки с отверстием не менее 15x15 мм.

5.10 Высоту дымовых труб от колосниковой решетки (пола при ее отсутствии) до устья следует принимать

не менее 5 м. Высоту дымовых труб, размещаемых на расстоянии, равном или большем высоты сплошной конструкции, выступающей над кровлей, следует принимать: не менее 2,0 м - над совмещенной (плоской) кровлей; не менее 500 мм - над коньком кровли или парапетом при расположении трубы на расстоянии до 1,5 м от конька или парапета; не ниже конька кровли или парапета - при расположении дымовой трубы на расстоянии от 1,5 до 3 м от конька или парапета; не ниже линии, проведенной от конька вниз под углом 10° к горизонту, - при расположении дымовой трубы от конька на расстоянии более 3 м.

Дымовые трубы следует выводить выше кровли более высоких зданий, пристроенных к зданию с печным отоплением.

Высоту вытяжных вентиляционных каналов, расположенных рядом с дымовыми трубами, следует принимать равной высоте этих труб.

(Измененная редакция, [Изм. № 3](#)).

5.11 Дымовые трубы должны быть вертикальными, без уступов, из глиняного кирпича, со стенками толщиной не менее 120 мм или из жаростойкого бетона толщиной не менее 60 мм, с карманами в основаниях глубиной 250 мм с отверстиями для очистки, закрываемыми дверками. Допускается применять керамические дымовые каналы, а также дымовые каналы из хризотилоцементных (асбестоцементных) труб или сборных изделий из нержавеющей стали заводской готовности (двухслойных стальных труб с тепловой изоляцией из негорючего материала). При этом температура уходящих газов не должна превышать 300°С для асбестоцементных труб и 400°С для керамических дымовых каналов труб из нержавеющей стали, глиняного кирпича и жаростойкого бетона.

Допускается предусматривать отводы труб под углом до 30° к вертикали с откосом не более 1 м; наклонные участки должны быть гладкими, постоянного сечения, площадью не менее площади поперечного сечения вертикальных участков.

(Измененная редакция, [Изм. № 3](#)).

5.12 Устья дымовых труб следует защищать от атмосферных осадков. Зонты, дефлекторы и другие насадки на дымовых трубах не должны препятствовать свободному выходу дыма.

5.13 Дымовые трубы для печей на дровах и торфе на зданиях с кровлями из горючих материалов следует предусматривать с искроуловителями из металлической сетки с отверстиями размером не более 5x5 мм и не менее 1x1 мм.

5.14 Размеры разделок в утолщении стенки печи или дымового канала в месте примыкания строительных конструкций следует принимать в соответствии с приложением Б. Разделка должна быть больше толщины перекрытия (потолка) на 70 мм. Опирасть или жестко соединять разделку печи с конструкцией здания не следует.

5.15 Разделки печей и дымовых труб, установленных в проемах стен и перегородок из горючих материалов, следует предусматривать по всей высоте печи или дымовой трубы в пределах помещения. При этом толщину разделки следует принимать не менее толщины указанной стены или перегородки.

5.16 Зазоры между перекрытиями, стенами, перегородками и разделками должны быть заполнены негорючими материалами.

5.17 Отступку следует принимать в соответствии с приложением Б, при этом отступки печей в зданиях детских дошкольных и амбулаторно-поликлинических учреждений должны выполняться закрытыми, со стенами и покрытием из негорючих материалов.

В стенах, закрывающих отступку, следует предусматривать отверстия над полом и вверху с решетками площадью живого сечения каждой не менее 150 см<sup>2</sup>. Пол в закрытой отступке должен быть из негорючих материалов и располагаться на 70 мм выше пола помещения.

(Измененная редакция, [Изм. N 1, 3](#)).

5.18 Расстояние между верхом перекрытия печи, выполненного из трех рядов кирпича, и потолком из горючих материалов, защищенным штукатуркой по стальной сетке или стальным листом по асбестовому картону толщиной 10 мм, следует принимать равным 250 мм для печей с периодической топкой и 700 мм для печей

длительного горения, а при незащищенном потолке - соответственно 350 и 1000 мм. Для печей, имеющих перекрытие из двух рядов кирпича, указанные расстояния следует увеличивать в 1,5 раза.

Расстояние между верхом металлической печи с теплоизолированным перекрытием и защищенным потолком следует принимать равным 800 мм, а для печи с нетеплоизолированным перекрытием и незащищенным потолком - 1200 мм.

5.19 Пространство между перекрытием (перекрышей) теплоемкой печи и потолком из горючих материалов допускается закрывать со всех сторон кирпичными стенками. Толщину перекрытия печи при этом следует увеличивать до четырех рядов кирпичной кладки, а расстояние от потолка принимать в соответствии с положениями пункта 5.20. В стенах закрытого пространства над печью следует предусматривать два отверстия на разном уровне с решетками, имеющими площадь живого сечения каждой не менее 150 см<sup>2</sup>.

5.20 Расстояние от наружных поверхностей кирпичных или бетонных дымовых труб до стропил, обрешеток и других деталей кровли из горючих материалов следует предусматривать в свету не менее 130 мм, от керамических труб без изоляции - 250 мм, а при теплоизоляции с сопротивлением теплопередаче 0,3 м<sup>2</sup>·град/Вт негорючими или горючими, группы Г1, материалами - 130 мм. Пространство между дымовыми трубами и конструкциями кровли из негорючих и горючих группы Г1 материалов следует перекрывать негорючими кровельными материалами.

5.21 Конструкции зданий следует защищать от возгорания:

а) пол из горючих материалов под топочной дверкой - металлическим листом размером 700x500 мм по асбестовому картону толщиной 8 мм, располагаемым длиной его стороной вдоль печи;

б) стену или перегородку из горючих материалов, примыкающую под углом к фронту печи, - штукатуркой толщиной 25 мм по металлической сетке или металлическим листом по асбестовому картону толщиной 8 мм от пола до уровня на 250 мм выше верха топочной дверки.

Расстояние от топочной дверки до противоположной стены должно быть не менее 1250 мм.

5.22 Минимальные расстояния от уровня пола до дна дымохода и зольников следует принимать:

а) при конструкции перекрытия или пола из горючих материалов до дна зольника - 140 мм, до дна дымохода - 210 мм;

б) при конструкции перекрытия или пола из негорючих материалов - на уровне пола.

5.23 Пол из горючих материалов под каркасными печами, в том числе на ножках, следует защищать (в пределах горизонтальной проекции печи) от возгорания листовой сталью по асбестовому картону толщиной 10 мм, при этом расстояние от низа печи до пола должно быть не менее 100 мм.

5.24 Для присоединения печей к дымовым трубам допускается предусматривать дымоотводы длиной не более 0,4 м при условии:

а) расстояние от верха дымоотвода до потолка из горючих материалов должно быть не менее 0,5 м при отсутствии защиты потолка от возгорания и не менее 0,4 м - при наличии защиты;

б) расстояние от низа дымоотвода до пола из горючих материалов должно быть не менее 0,14 м. Дымоотводы следует выполнять из негорючих материалов.

5.25 В многоэтажных жилых и общественных зданиях допускается устройство каминов на твердом топливе при условии присоединения каждого камина к индивидуальному или коллективному дымовому каналу.

Подключение к коллективному дымовому каналу должно производиться через воздушный затвор с присоединением к вертикальному коллектору ответвлений воздуховодов через этаж (на уровне каждого вышележащего этажа).

(Измененная редакция, [Изм. N 1](#)).

5.26 Сечение дымовых каналов заводской готовности для дымоотвода от каминов должно быть не менее 8

см<sup>2</sup> на 1 кВт номинальной тепловой мощности каминов.

5.27 Размеры разделок и отступок у теплогенерирующих аппаратов (в том числе каминов) и дымовых каналов заводского изготовления следует принимать в соответствии с технической документацией завода-изготовителя.

(Измененная редакция, [Изм. N 1](#)).

5.28 Удаление продуктов горения от теплогенерирующих аппаратов, предназначенных для приготовления пищи (мангалов, тандыров и других), работающих на твердом топливе, должно быть предусмотрено через дымоотвод наружу или в самостоятельный дымовой канал от вытяжного зонта, расположенного над оборудованием. Не допускается прокладка дымоотводов через другие помещения.

(Введен дополнительно, [Изм. № 3](#)).

5.29 Пол по периметру указанных в пункте 5.28 настоящего свода правил теплогенерирующих аппаратов должен быть выполнен из негорючих материалов шириной не менее 500 мм. Расстояние от таких устройств до предметов из горючих материалов (отделка, мебель и прочее), а также до мест хранения топлива должно быть не менее 3,0 м. Допускается хранение топлива на меньшем расстоянии (но не менее 500 мм) в закрытых металлических ящиках, шкафах.

(Введен дополнительно, [Изм. № 3](#)).

5.30 Для снижения температуры продуктов горения могут применяться гидрофильтры, подключенные к дымоотводу. Размещение указанных устройств должно быть предусмотрено открыто в тех же помещениях, где установлены обслуживаемые ими теплогенерирующие аппараты. Условия установки гидрофильтров в помещениях должны соответствовать требованиям производителей указанных устройств.

На входах в гидрофильтры подлежат установке датчики температуры, сброкированные с сигнализаторами (световыми и звуковыми), оповещающими момент достижения температуры на входе в гидрофильтр со значением 95% от максимальной рабочей температуры, установленной производителем. Аналогичные сигнализаторы должны информировать о снижении давления ниже установленного производителем гидрофильтра в сети водоснабжения, к которой он подключен.

Размещение описанных световых и звуковых сигнализаторов должно быть предусмотрено на расстоянии не более 2 м от обслуживаемого теплогенерирующего аппарата.

Электроснабжение всех описанных выше устройств, включая гидрофильтры, должно быть предусмотрено по 1-й категории надежности. Уровень звукового давления сигнала должен быть не менее 85 дБ на расстоянии 1 м от рабочего места перед теплогенерирующим аппаратом.

(Введен дополнительно, [Изм. № 3](#)).

5.31 Дымоотводы на участке от улавливающих зонтов до гидрофильтров либо до узла пересечения с наружной стеной, а также дымовые каналы на всем протяжении (при отсутствии гидрофильтров) должны соответствовать требованиям пункта 5.11 настоящего свода правил и [ГОСТ Р 53321](#).

(Введен дополнительно, [Изм. № 3](#)).

5.32 Вентиляционные каналы (воздуховоды) систем вентиляции на участке после гидрофильтра до оголовка либо дымовые каналы на всем протяжении (при отсутствии гидрофильтров) должны быть предусмотрены с пределом огнестойкости не менее EI 45, определенным по [ГОСТ Р 53299](#). К указанным воздуховодам и дымовым каналам не допускается подключение выбросных устройств систем общеобменной и местной вентиляции.

(Введен дополнительно, [Изм. № 3](#)).

5.33 В системах для удаления продуктов горения с гидрофильтрами для повышения тяги могут применяться вентиляторы. Такие вентиляторы должны быть предусмотрены с пределом огнестойкости не менее 2,0 ч/400°С. Электроснабжение вентиляторов должно быть предусмотрено по 1-й категории надежности. Размещение вентиляторов должно быть предусмотрено в соответствии с требованиями пунктов 7.12, 8.1 настоящего свода правил.

(Введен дополнительно, [Изм. № 3](#)).

## 6 Пожарная безопасность систем вентиляции и кондиционирования

6.1 Пожарно-технические характеристики конструкций и оборудования систем общеобменной вентиляции, местных отсосов, воздушного отопления и кондиционирования (далее - систем вентиляции) в зданиях различного назначения, необходимые для обеспечения комплексной безопасности (техногенной, экологической, санитарно-гигиенической и пожарной безопасности), должны соответствовать установленным требованиям настоящего свода правил и [1].

(Измененная редакция, [Изм. № 3](#)).

6.2 Системы вентиляции следует предусматривать отдельными для групп помещений, размещенных в разных пожарных отсеках.

Общие системы вентиляции для групп помещений, размещенных в пределах одного пожарного отсека, следует предусматривать с учетом класса функциональной пожарной опасности помещений жилых, общественных и административно-бытовых зданий, а также категорий по взрывопожарной и пожарной опасности производственных и складских помещений в соответствии с [1].

Помещения одной категории по взрывопожарной и пожарной опасности, не разделенные противопожарными преградами, а также имеющие открытые проемы общей площадью более 1 м<sup>2</sup> в другие помещения, допускается рассматривать как одно помещение.

(Измененная редакция, [Изм. № 3](#)).

6.3 Общие приемные устройства наружного воздуха для систем вентиляции следует предусматривать согласно [1].

6.4 В пределах одного пожарного отсека общие приемные устройства наружного воздуха не следует предусматривать для систем приточной противодымной вентиляции и для систем приточной общеобменной вентиляции.

Допускается предусматривать общие приемные устройства наружного воздуха для систем приточной противодымной вентиляции и для систем приточной общеобменной вентиляции, включая подземные автостоянки (кроме систем, обслуживающих помещения категорий А, Б и В1 и склады категорий А, Б, В1 и В2, а также помещения с оборудованием систем местных отсосов взрывоопасных смесей и систем общеобменной вытяжной вентиляции для помещений категорий В1-В4, Г и Д, удаляющих воздух из 5-метровой зоны вокруг оборудования, содержащего горючие вещества, которые могут образовать в этой зоне взрывоопасные смеси), при условии установки противопожарных нормально открытых клапанов на воздуховодах приточных систем общеобменной вентиляции в местах пересечения ими ограждений помещения для вентиляционного оборудования.

Для указанных клапанов должен быть предусмотрен автоматический контроль целостности линий электроснабжения и управления, состояния конечного положения заслонок (створок), с выдачей сигнала об аварии на пульт диспетчерской службы. Автоматический перевод в закрытое положение заслонок (створок) таких клапанов должен осуществляться обесточиванием электроприемников систем общеобменной вентиляции, в составе которых предусмотрена их установка.

(Измененная редакция, [Изм. № 3](#)).

6.5 Общие приемные устройства наружного воздуха не следует предусматривать для систем приточной противодымной вентиляции разных пожарных отсеков. Расстояние по горизонтали и по вертикали между приемными устройствами, расположенными в смежных пожарных отсеках, должно быть не менее 3 м.

Общие приемные устройства наружного воздуха допускается предусматривать для систем приточной противодымной вентиляции разных пожарных отсеков при установке противопожарных клапанов:

а) нормально закрытых - на воздуховодах систем приточной противодымной вентиляции в местах пересечения ограждающих строительных конструкций помещения для вентиляционного оборудования, если установки этих систем размещаются в общем помещении для вентиляционного оборудования;

б) нормально закрытых - на воздуховодах систем приточной противодымной вентиляции перед клапанами наружного воздуха всех таких систем, если установки этих систем размещаются в разных помещениях для вентиляционного оборудования; в указанных установках противопожарные клапаны допускается устанавливать

взамен клапанов наружного воздуха.

6.6 Помещения для вентиляционного оборудования вытяжных систем общеобменной вентиляции и местных отсосов по взрывопожарной и пожарной опасности следует относить:

а) к категории помещений, которые они обслуживают, если в них размещается оборудование систем общеобменной вентиляции производственных помещений;

б) к категории Д, если в них размещаются вентиляторы, воздуходувки и компрессоры, подающие наружный воздух в эжекторы, расположенные вне этих помещений;

в) к категории помещений, из которых забирается воздух вентиляторами, воздуходувками и компрессорами для подачи в эжекторы;

г) к категории А или Б, если в них размещается оборудование систем местных отсосов, удаляющих взрывоопасные смеси от технологического оборудования.

Помещения для оборудования систем местных отсосов взрывоопасных пылевоздушных смесей с пылеуловителями мокрой очистки, размещенными перед вентиляторами, допускается при обосновании относить к помещениям категории Д;

д) к категории Д, если в них размещается оборудование вытяжных систем общеобменной вентиляции жилых, общественных и административно-бытовых помещений.

Помещения для оборудования вытяжных систем, обслуживающих несколько помещений различных категорий по взрывопожарной и пожарной опасности, следует относить к более опасной категории.

(Измененная редакция, [Изм. № 3](#)).

6.7 Помещения для вентиляционного оборудования приточных систем вентиляции по взрывопожарной и пожарной опасности следует относить:

а) к категории В1, если в них размещены установки (фильтры и др.) с маслом вместимостью 75 л и более в одной из установок;

б) к категориям В1, В2, В3, В4 или Г, если система работает с рециркуляцией воздуха из помещений соответственно категорий В1, В2, В3, В4 или Г, кроме случаев забора воздуха из помещений, где не выделяются горючие газы и пыль или для очистки воздуха от пыли применяются пенные или мокрые пылеуловители;

в) к категориям В1, В2, В3, В4, если в помещении для вентиляционного оборудования размещаются вытяжные установки, обслуживающие помещения соответственно категорий В1, В2, В3, В4;

г) к категории помещений, теплота удаляемого воздуха из которых используется в воздухо-воздушных теплоутилизаторах, размещаемых в помещении для оборудования приточных систем;

д) к категории Г, если в обслуживаемых системами помещениях размещено теплогенерирующее оборудование на газовом топливе;

е) к категории Д - в остальных случаях.

Помещения для оборудования приточных систем с рециркуляцией, обслуживающих несколько помещений различных категорий по взрывопожарной и пожарной опасности, следует относить к более опасной категории.

(Измененная редакция, [Изм. № 3](#)).

6.8 Помещения для вентиляционного оборудования следует размещать непосредственно в пожарном отсеке, в котором находятся обслуживаемые и (или) защищаемые помещения.

В зданиях I и II степени огнестойкости помещения для вентиляционного оборудования допускается предусматривать вне обслуживаемого (защищаемого) пожарного отсека:

а) непосредственно за противопожарной преградой (противопожарной стеной или противопожарным

перекрытием) на границе такого пожарного отсека - при установке противопожарных нормально открытых или нормально закрытых клапанов на воздуховодах систем общеобменной вентиляции или систем противодымной вентиляции, соответственно, в местах пересечений указанной противопожарной преграды;

б) на удалении от границы этого пожарного отсека - при аналогичной установке противопожарных клапанов и при исполнении воздуховодов на участках от ограждений помещения для вентиляционного оборудования до пересекаемой противопожарной преграды с пределами огнестойкости не менее пределов огнестойкости конструкций этой преграды.

6.9 Ограждающие строительные конструкции помещений для вентиляционного оборудования согласно подпунктам "а", "б" пункта 6.8 должны быть выполнены с обеспечением пределов огнестойкости не менее пределов огнестойкости противопожарной преграды, отделяющей обслуживаемый (защищаемый) пожарный отсек. В этих помещениях допускается устанавливать оборудование систем приточной или вытяжной общеобменной вентиляции в ограниченном перечне в соответствии с [1] или систем приточной или вытяжной противодымной вентиляции, обслуживающих или защищающих помещения разных пожарных отсеков.

6.10 Для предотвращения распространения продуктов горения при пожаре по воздуховодам систем вентиляции должны быть предусмотрены следующие устройства:

а) противопожарные нормально открытые клапаны - на поэтажных сборных воздуховодах, а также на воздухоприемных устройствах и устройствах подачи воздуха в местах присоединения их к вертикальному или горизонтальному коллектору для жилых, общественных, административно-бытовых (кроме санузлов, умывальных, душевых, бань, а также кухонь жилых зданий) и производственных помещений категорий В4 и Г;

б) воздушные затворы - на поэтажных сборных воздуховодах, а также на воздухоприемных устройствах и устройствах подачи воздуха в местах присоединения их к вертикальному или горизонтальному коллектору для жилых, общественных, административно-бытовых (в том числе для санузлов, умывальных, душевых, бань, а также кухонь жилых зданий) и производственных помещений категории Г.

Геометрические и конструктивные характеристики воздушных затворов должны обеспечивать при пожаре предотвращение распространения продуктов горения из коллекторов через поэтажные сборные воздуховоды, а также через воздухоприемные устройства и устройства подачи воздуха в помещения различных этажей; длину вертикального участка воздуховода воздушного затвора следует принимать расчетную, но не менее 2 м, толщину листовой стали следует принимать не менее 0,8 мм с учетом допусков, установленных нормативными документами для листового проката. При размещении воздушных затворов совместно с коллектором внутри шахты в соответствии с подпунктом "б" пункта 6.18, их предел огнестойкости не нормируется, в остальных случаях предел огнестойкости должен составлять не менее EI 30 в зданиях I, II степеней огнестойкости и не менее EI 15 в зданиях III, IV степеней огнестойкости.

Вертикальные коллекторы, за исключением вертикальных коллекторов с воздушными затворами, допускается присоединять к общему горизонтальному коллектору, размещаемому на чердаке или техническом этаже; в зданиях высотой более 28 м на вертикальных коллекторах в местах присоединения их к общему горизонтальному коллектору следует устанавливать противопожарные нормально открытые клапаны.

К каждому горизонтальному коллектору, расположенному выше обслуживаемых помещений, следует присоединять не более пяти поэтажных сборных воздуховодов с последовательно расположенных этажей. На горизонтальные коллекторы, расположенные ниже обслуживаемых помещений, ограничение не распространяется.

В многоэтажных зданиях допускается присоединять:

- к горизонтальному коллектору, расположенному выше обслуживаемых помещений, - более пяти поэтажных сборных воздуховодов при условии установки противопожарных нормально открытых клапанов в местах присоединения дополнительных (сверх пяти безусловно предусматриваемых) этажных воздуховодов;

- к общему коллектору, размещаемому на чердаке или техническом этаже, группу горизонтальных коллекторов, при условии установки противопожарных нормально открытых клапанов в местах присоединения их к общему коллектору;

в) противопожарные нормально открытые клапаны - в местах пересечений ограждающих строительных конструкций с нормируемыми пределами огнестойкости обслуживаемых помещений воздуховодами:

- систем, обслуживающих производственные помещения, склады и кладовые категорий А, Б, В1, В2 или В3, сауны;

- систем местных отсосов взрывопожароопасных и пожароопасных смесей;

- систем общеобменной вентиляции помещений категорий В1-В4, Г и Д, удаляющих воздух из 5-метровой зоны оборудования, содержащего горючие вещества, способные к образованию взрывоопасной смеси в этой зоне;

г) противопожарные нормально открытые клапаны - на каждом транзитном сборном воздуховоде непосредственно перед ближайшими ответвлениями к вентиляторам систем, обслуживающих группы помещений (кроме складов) одной из категорий А, Б, В1, В2 или В3 общей площадью не более  $300 \text{ м}^2$  в пределах одного этажа с выходами в общий коридор;

д) противопожарные нормально открытые клапаны - на сборных воздуховодах систем общеобменной вентиляции и воздушного отопления, обслуживающих помещения подземных и закрытых надземных многоэтажных стоянок автомобилей одной из категорий В1, В2 или В3.

Вертикальные коллекторы с воздушными затворами (спутниками) допускается присоединять к общему горизонтальному коллектору, размещаемому выше обслуживаемых помещений. Подключение указанных вертикальных коллекторов к общему горизонтальному коллектору должно быть предусмотрено без установки противопожарных нормально открытых клапанов в местах присоединения. При этом на горизонтальном коллекторе (до места подключения его к вытяжному вентилятору) должен быть предусмотрен участок воздуховода сечением не менее большего сечения одного из присоединяемых сборных вертикальных коллекторов с установкой на нем противопожарного нормально закрытого клапана (автоматически и дистанционно открываемого при пожаре), сообщающегося с наружным воздухом с целью отведения продуктов горения.

Расстояние от указанных в настоящем пункте устройств выброса продуктов горения до воздухозаборных устройств систем приточной противодымной вентиляции должно быть не менее указанного в подпункте "г" пункта 7.11 настоящего свода правил.

(Измененная редакция, [Изм. N 1, 3](#)).

6.11 Противопожарные нормально открытые клапаны, указанные в подпунктах "а", "в", "г" и "д" пункта 6.10, следует устанавливать в проемах ограждающих строительных конструкций с нормируемыми пределами огнестойкости или с любой стороны указанных конструкций, обеспечивая предел огнестойкости воздуховода на участке от поверхности ограждающей конструкции до закрытой заслонки клапана, равный нормируемому пределу огнестойкости этой конструкции. При этом различные варианты установки в зависимости от технических характеристик противопожарных нормально открытых клапанов, соответствующие различным направлениям возможного теплового воздействия на их конструкции, следует принимать с учетом данных сертификатов соответствия.

Если по техническим причинам установить противопожарные клапаны или воздушные затворы невозможно, то объединять воздуховоды из разных помещений в одну систему не допускается. В этом случае для каждого помещения необходимо предусмотреть отдельные системы без противопожарных клапанов или воздушных затворов.

Возможность установки противопожарного нормально открытого клапана в проеме ограждающей строительной конструкции с нормируемым пределом огнестойкости, без его подключения к воздуховоду системы вентиляции со стороны возможного теплового воздействия, выполненному из негорючих материалов с ненормируемым пределом огнестойкости, а также с нормируемым пределом огнестойкости, должна определяться по результатам процедуры подтверждения соответствия, согласно схемам испытаний по [ГОСТ 34720](#).

(Измененная редакция, [Изм. N 1, 3](#)).

6.12 В ограждающих строительных конструкциях с нормируемым пределом огнестойкости или в противопожарных преградах, отделяющих общественные, административно-бытовые, производственные и складские помещения категорий В2-В4, Г и Д от коридоров, допускается устройство отверстий для перетекания воздуха при условии защиты отверстий противопожарными нормально открытыми клапанами. Установка указанных клапанов не требуется в помещениях, для дверей которых предел огнестойкости не нормируется.

Возможность установки противопожарного нормально открытого клапана должна приниматься с учетом положений абзаца третьего пункта 6.11 настоящего свода правил.

(Измененная редакция, [Изм. № 3](#)).

6.13 Воздуховоды с нормируемыми пределами огнестойкости (в том числе теплозащитные и огнезащитные покрытия в составе их конструкций) должны быть из негорючих материалов. При этом толщину листовой стали для воздуховодов следует принимать расчетную, но не менее 0,8 мм. Для уплотнения разъемных соединений таких конструкций (в том числе фланцевых) следует использовать негорючие материалы.

Применение самоклеящихся огнезащитных покрытий, фиксирующих огнезащитное покрытие самоклеящихся фольгированных лент, герметиков группы горючести Г1 и ниже в составе огнестойких воздуховодов не допускается.

Конструкции воздуховодов с нормируемыми пределами огнестойкости при температуре перемещаемого газа более 100°C, кроме воздуховодов, соединенных ответвлениями с этажными, в том числе сборными, воздуховодами, следует предусматривать с компенсаторами линейных тепловых расширений. При соответствующем расчетном обосновании для отказа от установки компенсаторов линейных тепловых расширений допускается учитывать сжатие эластичных негорючих материалов, установленных между фланцами сочленяемых секций воздуховодов.

Элементы креплений (подвески) конструкций воздуховодов должны иметь пределы огнестойкости не менее нормируемых для воздуховодов (по установленным числовым значениям, но только по признаку потери несущей способности) в пределах обслуживаемого пожарного отсека и не менее нормируемых для строительных конструкций, к которым крепятся воздуховоды, за пределами обслуживаемого пожарного отсека.

Строительные конструкции зданий из негорючих материалов с пределами огнестойкости не менее нормируемых для воздуховодов допускается использовать для перемещения воздуха, не содержащего легкоконденсирующиеся пары. При этом следует предусматривать герметизацию конструкций, гладкую отделку внутренних поверхностей (затирку или облицовку листовой сталью) и возможность очистки.

Вентиляционные каналы систем приточно-вытяжной противодымной вентиляции строительного исполнения длиной до 50 м допускается предусматривать:

а) класса герметичности В в соответствии с [\[1\]](#);

б) при сохранении неизменности формы и площади проходного сечения (с относительным отклонением последней не более 3%) с исключением локальных выступов в местах пересечения межэтажных перекрытий.

Во всех остальных случаях строительное исполнение вентиляционных каналов систем приточно-вытяжной противодымной вентиляции (кроме воздухозаборных каналов приточной противодымной вентиляции) не допускается без применения внутренних сборных или облицовочных стальных конструкций.

При этом фактические пределы огнестойкости различных конструкций вентиляционных каналов, в том числе стальных воздуховодов с огнезащитными покрытиями и каналов строительного исполнения, следует определять в соответствии с [ГОСТ Р 53299](#).

(Измененная редакция, [Изм. N 1, 3](#)).

6.14 Воздуховоды из негорючих материалов следует предусматривать в соответствии с требованиями [\[1\]](#).

6.15 Воздуховоды из горючих материалов (с группой горючести не ниже Г1) допускается предусматривать в пределах обслуживаемых помещений, кроме воздуховодов, указанных в пункте 6.14. Гибкие вставки у вентиляторов, кроме систем местных отсосов взрывопожароопасных смесей, аварийной вентиляции и перемещающих газы среды температурой 80°C и выше, могут быть из горючих материалов. Не допускается применение гибких вставок из горючих материалов при присоединении к вентиляторам воздуховодов с нормируемыми пределами огнестойкости.

6.16 Плотность воздуховодов вентиляционных систем различного назначения должна соответствовать классам герметичности, установленным в соответствии с [\[1\]](#).

6.17 Условия прокладки транзитных воздуховодов и коллекторов систем вентиляции любого назначения (кроме систем противодымной вентиляции) в одном пожарном отсеке и пределы огнестойкости указанных воздуховодов и коллекторов следует предусматривать на всём протяжении от мест пересечений ограждающих строительных конструкций обслуживаемых помещений до помещений для вентиляционного оборудования согласно приложению В.

6.18 Транзитные воздуховоды и коллекторы систем любого назначения (кроме систем противодымной вентиляции) в пределах одного пожарного отсека допускается проектировать:

а) из материалов группы горючести Г1 при условии прокладки каждого воздуховода в отдельной шахте, кожухе или гильзе из негорючих материалов с пределом огнестойкости EI 30 в зданиях I, II степеней огнестойкости и не менее EI 15 в зданиях III, IV степеней огнестойкости;

б) из негорючих материалов и с ненормируемым пределом огнестойкости при условии прокладки каждого воздуховода или коллектора в отдельной шахте с ограждающими конструкциями, имеющими предел огнестойкости не менее EI 30 в зданиях I, II степеней огнестойкости и не менее EI 15 в зданиях III, IV степеней огнестойкости, и установки противопожарных нормально открытых клапанов на каждом пересечении воздуховодами ограждающих конструкций такой шахты или воздушных затворов в соответствии с подпунктом "б" пункта 6.10;

в) из негорючих материалов с ненормируемым пределом огнестойкости при условии прокладки транзитных воздуховодов и коллекторов (кроме воздуховодов и коллекторов для производственных помещений категорий А и Б, а также для складов категорий А, Б, В1, В2) в общих шахтах с ограждающими конструкциями, имеющими предел огнестойкости не менее EI 30 в зданиях I, II степеней огнестойкости и не менее EI 15 в зданиях III, IV степеней огнестойкости, и установки противопожарных нормально открытых клапанов на каждом воздуховоде, пересекающем ограждающие конструкции общей шахты;

г) из негорючих материалов с ненормируемым пределом огнестойкости, предусматривая при прокладке транзитных воздуховодов (кроме помещений и складов категорий А, Б, складов категорий В1, В2, а также жилых помещений) установку противопожарных нормально открытых клапанов при пересечении воздуховодами каждой противопожарной преграды и ограждающей строительной конструкции с нормируемыми пределами огнестойкости. Установка указанных клапанов не требуется в узлах пересечения наружных ограждающих строительных конструкций оконечными участками воздуховодов.

Пределы огнестойкости воздуховодов и коллекторов (кроме транзитных), систем вентиляции любого назначения, прокладываемых в помещениях для вентиляционного оборудования, а также воздуховодов и коллекторов, прокладываемых снаружи здания (кроме систем вытяжной противодымной вентиляции), не нормируются.

(Измененная редакция, [Изм. N 1, 3](#)).

6.19 Транзитные воздуховоды, прокладываемые за пределами обслуживаемого пожарного отсека, после пересечения ими противопожарной преграды обслуживаемого пожарного отсека следует проектировать с пределами огнестойкости не менее EI 150.

Указанные транзитные воздуховоды допускается проектировать с ненормируемым пределом огнестойкости при прокладке каждого из них в отдельной шахте с ограждающими конструкциями, имеющими пределы огнестойкости не менее EI 150. При этом присоединяемые к таким транзитным воздуховодам коллекторы или воздуховоды из обслуживаемого пожарного отсека должны соответствовать требованиям подпункта "б" пункта 6.18.

6.20 Транзитные воздуховоды и коллекторы систем любого назначения из разных пожарных отсеков допускается прокладывать в общих шахтах с ограждающими конструкциями из негорючих материалов с пределами огнестойкости не менее EI 45 (EI 60 - для автостоянок) при условиях:

а) коллекторы в пределах обслуживаемого пожарного отсека предусматриваются из негорючих материалов с ненормируемым пределом огнестойкости, поэтажные ответвления присоединяются к вертикальным коллекторам через противопожарные нормально открытые клапаны с пределом огнестойкости не менее EI 30 (EI 60 - для автостоянок);

б) транзитные воздуховоды систем другого пожарного отсека должны иметь предел огнестойкости не менее EI 150 или должны быть с пределом огнестойкости не менее EI 60 при условии установки противопожарных нормально открытых клапанов на воздуховодах в местах пересечения ими каждой противопожарной преграды с нормируемым пределом огнестойкости REI 150 и более.

(Измененная редакция, [Изм. № 3](#)).

6.21 Транзитные воздуховоды систем, обслуживающих тамбур-шлюзы при помещениях категорий А и Б, а также систем местных отсосов взрывоопасных смесей следует проектировать:

- а) в пределах одного пожарного отсека - с пределом огнестойкости не менее EI 30;
- б) за пределами обслуживаемого пожарного отсека - с пределом огнестойкости не менее EI 150.

(Измененная редакция, [Изм. № 3](#)).

6.22 Противопожарные нормально открытые клапаны, устанавливаемые в соответствии с требованиями настоящего раздела в проемах ограждающих строительных конструкций с нормируемыми пределами огнестойкости и (или) в воздуховодах, пересекающих эти конструкции, следует предусматривать с пределами огнестойкости не менее:

- EI 60 - при нормируемом пределе огнестойкости противопожарной преграды REI 150 и более;
- EI 45 - при нормируемом пределе огнестойкости противопожарной преграды REI 60;
- EI 30 - при нормируемом пределе огнестойкости противопожарной преграды или ограждающей строительной конструкции REI 45 (EI 45), EI 30;
- EI 15 - при нормируемом пределе огнестойкости противопожарной преграды или ограждающей строительной конструкции REI 15 (EI 15).

Допускается не устанавливать противопожарные нормально открытые клапаны при пересечении транзитными воздуховодами противопожарных преград или строительных конструкций с нормируемыми пределами огнестойкости (кроме ограждающих конструкций шахт с проложенными в них воздуховодами других систем) при обеспечении пределов огнестойкости транзитных воздуховодов не менее пределов огнестойкости пересекаемых противопожарных преград или строительных конструкций.

В других случаях противопожарные нормально открытые клапаны следует предусматривать с пределами огнестойкости не менее нормируемых для воздуховодов, на которых они устанавливаются, но не менее EI 15.

Подсосы и утечки воздуха через неплотности противопожарных клапанов должны соответствовать требованиям пункта 7.5.

Фактические пределы огнестойкости различных конструкций противопожарных клапанов следует определять в соответствии с [ГОСТ 34720](#).

(Измененная редакция, [Изм. N 1, 3](#)).

6.23 Места прохода транзитных воздуховодов через стены, перегородки и перекрытия зданий (в том числе в кожухах и шахтах) следует уплотнять негорючими материалами, обеспечивая нормируемый предел огнестойкости пересекаемой ограждающей конструкции, за исключением мест прохода воздуховодов через перекрытия (в пределах обслуживаемого отсека) в шахтах с транзитными воздуховодами, выполненными согласно подпунктам "б", "в" пункта 6.18 и подпунктам "а"- "в" пункта 6.20.

6.24 Для зданий и помещений, оборудованных автоматическими установками пожаротушения и (или) автоматической пожарной сигнализацией, следует предусматривать автоматическое отключение при пожаре систем вентиляции, а также закрытие противопожарных нормально открытых клапанов.

Отключение систем вентиляции и закрытие противопожарных нормально открытых клапанов должно осуществляться по сигналам, формируемым автоматическими установками пожаротушения и (или) автоматической пожарной сигнализацией, а также при включении систем приточно-вытяжной противодымной вентиляции в соответствии с пунктом 7.19.

Необходимость частичного или полного отключения систем вентиляции и закрытия противопожарных клапанов должна определяться в соответствии с технологическими требованиями.

Требования пункта 6.24 не распространяются на системы подачи воздуха в тамбуры-шлюзы помещений категорий А и Б.

(Измененная редакция, [Изм. № 3](#)).

6.25 Корпусы запорных, регулирующих и прочих устройств, устанавливаемых на шахтах, воздуховодах и

коллекторах систем вентиляции любого назначения с нормируемым пределом огнестойкости, должны быть предусмотрены с пределом огнестойкости, установленным для самих воздуховодов, на которых они установлены.

(Введен дополнительно, [Изм. № 3](#)).

## 7 Противодымная вентиляция

7.1 Противодымную вентиляцию следует предусматривать для предотвращения поражающего воздействия на людей и (или) материальные ценности продуктов горения, распространяющихся во внутреннем объеме здания при возникновении пожара в одном помещении на одном из этажей одного пожарного отсека.

Системы приточно-вытяжной противодымной вентиляции зданий (далее - противодымной вентиляции) должны обеспечивать блокирование и (или) ограничение распространения продуктов горения в помещения безопасных зон и по путям эвакуации людей, в том числе с целью создания необходимых условий пожарным подразделениям для выполнения работ по спасанию людей, обнаружению и локализации очага пожара в здании. Системы противодымной вентиляции должны быть автономными для каждого пожарного отсека, кроме систем приточной противодымной вентиляции, предназначенных для защиты лестничных клеток и лифтовых шахт, сообщающихся с различными пожарными отсеками, и систем вытяжной противодымной вентиляции, предназначенных для защиты атриумов и пассажей, не имеющих конструктивного разделения на пожарные отсеки.

Системы приточной противодымной вентиляции должны применяться только в необходимом сочетании с системами вытяжной противодымной вентиляции. Обособленное применение систем приточной противодымной вентиляции без устройства систем вытяжной противодымной вентиляции в помещениях (коридорах), сообщающихся через дверные проемы с помещениями (внутренними объемами здания - лестничными клетками, шахтами лифтов и прочими), защищенными системами приточной противодымной вентиляции, не допускается.

Указанной защите системами вытяжной противодымной вентиляции не подлежат безопасные зоны, лифтовые холлы и тамбур-шлюзы при незадымляемых лестничных клетках типа Н2. В этом случае защите системами вытяжной противодымной вентиляции подлежат помещения (коридоры), сообщающиеся через дверные проемы с описанными выше безопасными зонами, лифтовыми холлами, тамбур-шлюзами.

Не допускается расчетом пожарного риска обоснование отказа от нормативно установленного применения систем, указанных в пункте 7.13 настоящего свода правил, а также приточной противодымной вентиляции (а также взаимосвязанных с ними систем вытяжной противодымной вентиляции), обеспечивающих защиту:

- шахт лифтов с режимом "перевозка пожарных подразделений";
- незадымляемых лестничных клеток типов Н2 и Н3, необходимых пожарным подразделениям для выполнения работ по спасанию людей, обнаружению и локализации очага пожара в здании;
- безопасных зон.

На другие системы противодымной вентиляции, требования к которым установлены настоящим разделом, описанные выше ограничения не распространяются.

(Измененная редакция, [Изм. № 3](#)).

7.2 Удаление продуктов горения при пожаре системами вытяжной противодымной вентиляции следует предусматривать:

а) из коридоров цокольных (заглубленных менее 0,5 м) и наземных этажей жилых, общественных, административно-бытовых и многофункциональных зданий высотой более 28 м;

б) из коридоров и пешеходных тоннелей подвальных и цокольных этажей (заглубленных на 0,5 м и более) жилых, общественных, административно-бытовых, производственных и многофункциональных зданий при выходах в эти коридоры (тоннели) из помещений с постоянным пребыванием людей;

в) из коридоров цокольных (заглубленных менее 0,5 м) и наземных этажей без естественного проветривания при пожаре длиной более 15 м в зданиях с числом этажей два и более:

- производственных и складских категорий А, Б, В;
- общественных и административно-бытовых;
- многофункциональных;

г) из коридоров зданий различного назначения, непосредственно сообщающихся с незадымляемыми лестничными клетками всех типов;

д) из атриумов и пассажей;

е) из каждого производственного или складского помещения с постоянными рабочими местами, в том числе

книгохранилищ библиотек, фондохранилищ и реставрационных мастерских музеев, архивов (а для помещений высотного стеллажного хранения - вне зависимости от наличия постоянных рабочих мест), если эти помещения отнесены к категориям А, Б, В1, В2, В3 в зданиях I-IV степеней огнестойкости, а также В4 или Г площадью 50 м<sup>2</sup> и более в зданиях IV степени огнестойкости;

ж) из каждого помещения на этажах, сообщающихся с незадымляемыми лестничными клетками, или из каждого помещения без естественного проветривания при пожаре:

- с высокой плотностью пребывания людей;
- общественного назначения площадью 50 м<sup>2</sup> и более с постоянным пребыванием людей или с постоянными рабочими местами, предназначенного для хранения, использования или обращения горючих веществ и материалов;
- гардеробных площадью 200 м<sup>2</sup> и более;
- автодорожных, кабельных, коммутационных с маслопроводами и технологических тоннелей, встроенно-пристроенных и сообщающихся с подземными этажами зданий различного назначения;

з) из помещений хранения автомобилей закрытых надземных и подземных автостоянок, отдельно расположенных, встроенных или пристроенных к зданиям другого назначения (с парковкой как при участии, так и без участия водителей с применением автоматизированных устройств), а также из изолированных рампы этих автостоянок.

Тупиковые части коридоров в зданиях различного назначения не допускается разделять перегородками с дверями на участки длиной менее 15 м. При необходимости такого отделения, образованные тупиковые коридоры подлежат защите системами вытяжной противодымной вентиляции.

(Измененная редакция, [Изм. N 1, 3](#)).

7.3 Требования пункта 7.2 настоящего свода правил не распространяются:

а) на помещения площадью до 200 м<sup>2</sup>, оборудованные установками автоматического водяного или пенного пожаротушения (кроме помещений категорий А и Б, помещений, сообщающихся с незадымляемыми лестничными клетками типа Н2 или Н3, и закрытых автостоянок с парковкой при участии водителей);

б) на помещения, оборудованные установками автоматического газового, аэрозольного или порошкового пожаротушения (кроме закрытых автостоянок с парковкой при участии водителей);

в) на коридоры, если из всех сообщающихся с ними через дверные проемы помещений предусмотрено непосредственное удаление продуктов горения системой (системами) вытяжной противодымной вентиляции;

г) на помещения площадью до 50 м<sup>2</sup> каждое, находящиеся на площади основного помещения, из которого предусмотрено удаление продуктов горения;

д) на коридоры без естественного проветривания при пожаре, если во всех помещениях, имеющих выходы в этот коридор, отсутствуют постоянные рабочие места или постоянное пребывание людей и на выходах из этих помещений в указанный коридор установлены противопожарные двери в дымогазонепроницаемом исполнении с минимальным удельным сопротивлением дымогазопроницанию не менее 1,96·10<sup>5</sup> м<sup>3</sup> /кг; фактическое сопротивление дымогазопроницанию противопожарных дверей должно определяться в соответствии с [ГОСТ Р 53303](#);

е) на помещения общественного назначения, встроенные или встроенно-пристроенные на нижнем надземном этаже жилых и общественных зданий, конструктивно изолированные от них и имеющие эвакуационные выходы непосредственно наружу при наибольшем удалении этих выходов от любой части помещения не более 25 м и площади каждого помещения не более 800 м<sup>2</sup>;

ж) на торговые залы и офисные помещения площадью не более 800 м<sup>2</sup> при расстоянии от наиболее удаленной части помещения до ближайшего эвакуационного выхода не более 25 м, примыкающие через дверные проемы к коридорам, рекреациям, атриумам и пассажам, защищенным системами вытяжной противодымной вентиляции;

з) на производственные помещения площадью до 200 м<sup>2</sup> категорий В1-В3 в зданиях I-III степеней огнестойкости и В1-В4, Г в зданиях IV степени огнестойкости, а также на помещения общественного назначения

площадью до 200 м<sup>2</sup> с постоянным пребыванием людей или с постоянными рабочими местами, предназначенные для хранения или использования горючих веществ и материалов (за исключением указанных в подпункте "ж" настоящего пункта), примыкающие через дверные проемы к коридорам, рекреациям, атриумам и пассажам, защищенным системами вытяжной противодымной вентиляции;

и) на помещения любого функционального назначения, встроенные в одноэтажные здания, конструктивно изолированные от них и имеющие эвакуационные выходы непосредственно наружу при наибольшем удалении этих выходов от любой части помещения не более 25 м и площади каждого помещения не более 800 м<sup>2</sup>;

к) на встроенные или встроенно-пристроенные коридоры в зданиях, указанных в подпункте "а" пункта 7.2 настоящего свода правил, расположенные на нижних надземных этажах и конструктивно изолированные от них.

Исключения, установленные подпунктами "а"- "к" настоящего пункта, не действуют в отношении коридоров и помещений, сообщающихся с помещениями и внутренними объемами (незадымляемые лестничные клетки, лифтовые шахты, тамбур-шлюзы, помещения безопасных зон и прочее), защищаемыми системами приточной противодымной вентиляции, за исключением случаев, описанных в пункте далее.

Производственные помещения категорий В3, В4, Д по пожарной опасности (в том числе вентиляционные камеры, машинные отделения лифтов, насосные и аналогичные помещения, отнесенные к указанным категориям, а также технические пространства для прокладки инженерных коммуникаций), сообщающиеся с незадымляемыми лестничными клетками через дверные и иные проемы, или тамбур-шлюзы при них, при оснащении последних системами вытяжной общеобменной вентиляции (обеспечивающими выброс из здания наружу), допускается не оборудовать системами вытяжной противодымной вентиляции при условии установки на выходах из них противопожарных дверей в дымогазонепроницаемом исполнении при одновременном соблюдении следующих условий:

- при возникновении пожара общеобменная вентиляция данного помещения не отключается, при этом разрежение в обслуживаемом помещении создается за счет ее работы, а защита тамбур-шлюза или незадымляемой лестничной клетки обеспечивается системами приточной противодымной вентиляции;

- система общеобменной вентиляции, находящаяся в режиме покоя до момента возникновения пожара, подлежит принудительному включению;

- электроснабжение системы общеобменной вентиляции помещения должно быть предусмотрено по 1-й категории надежности;

- предел огнестойкости воздуховодов системы общеобменной вентиляции не менее EI 30.

(Измененная редакция, [Изм. N 1, 3](#)).

7.4 Расход продуктов горения, удаляемых вытяжной противодымной вентиляцией, следует рассчитывать в зависимости от мощности тепловыделения очага пожара, теплотеря через ограждающие строительные конструкции помещений и вентиляционные каналы, температуры удаляемых продуктов горения, параметров наружного воздуха, состояния (положений) дверных и оконных проемов, геометрических размеров:

а) для каждого коридора длиной не более 60 м - в соответствии с подпунктами "а"- "г" пункта 7.2;

б) для каждой дымовой зоны площадью не более 3000 м<sup>2</sup> в помещениях - в соответствии с подпунктами "д"- "з" пункта 7.2.

Не допускается принимать без расчета фиксированные значения температуры удаляемых продуктов горения из коридоров или помещений.

Температуру наружного воздуха следует принимать для теплого периода года согласно [2], скорость ветра по наибольшим значениям независимо от периода года.

При совместном действии систем приточной и вытяжной противодымной вентиляции отрицательный дисбаланс в защищаемом помещении допускается не более 30%. При этом перепад давления на закрытых дверях эвакуационных выходов не должен превышать 150 Па. Положительный дисбаланс не допускается.

(Измененная редакция, [Изм. N 1](#)).

7.5 При определении расхода удаляемых продуктов горения следует учитывать:

а) подсосы воздуха через неплотности каналов систем вытяжной противодымной вентиляции в соответствии с пунктом 6.14;

б) подсосы воздуха через неплотности закрытых противопожарных клапанов по данным протоколов

сертификационных испытаний (фактическим значениям удельной характеристики дымогазопрооницанию испытываемых образцов), но не более чем определяемые по формуле

$$G_{da} = F_d (\Delta P_d / S_d)^{0,5}, \quad (1)$$

где  $F_d$  - площадь проходного сечения клапана, м<sup>2</sup>;

$\Delta P_d$  - перепад давления на закрытом клапане, Па;

$S_d$  - удельная характеристика сопротивления дымогазопрооницанию клапана, м<sup>3</sup>/кг.

Минимальная допустимая величина сопротивления дымогазопрооницанию для клапанов различного конструктивного исполнения не должна быть менее  $2,4 \times 10^3$  м<sup>3</sup>/кг.

(Измененная редакция, [Изм. N 1](#)).

7.6 Системы вытяжной противодымной вентиляции, предназначенные для защиты коридоров, следует проектировать отдельными от систем, предназначенных для защиты помещений.

Для защиты вестибюлей и коридоров помещений общественного назначения, указанных в подпункте "е" пункта 7.3 настоящего свода правил, и коридоров жилых помещений вышележащих этажей могут быть предусмотрены общие системы вытяжной противодымной вентиляции, если все указанные помещения расположены в одном пожарном отсеке.

В зданиях с различными планировочными решениями на этажах (с коридорной структурой или со свободной планировкой) допускается устройство общих систем вытяжной противодымной вентиляции, предназначенных для защиты коридоров и помещений общественного (за исключением помещений с массовым пребыванием людей) назначения, при одновременном выполнении следующих условий:

- не допускается подключение к общей системе на одном этаже сообщающихся коридоров и помещений;
- площадь помещения, подключаемого к общей системе, в пределах этажа не должна превышать установленную требованиями настоящего свода правил;
- система обеспечивает удаление продуктов горения с большим из полученных расчетных значений массовым расходом;
- пределы огнестойкости элементов инженерного оборудования системы соответствуют установленным для систем, обеспечивающих удаление продуктов горения из помещений;
- в составе системы применены противопожарные нормально закрытые клапаны, для которых предусмотрен автоматический контроль целостности линий электроснабжения и управления, состояния конечного положения заслонок (створок), с выдачей сигнала об аварии на пульт диспетчерской службы. В составе указанных клапанов допускается применение только реверсивных сервоприводов, обеспечивающих возврат заслонок (створок) в первоначальное положение в дистанционном режиме.

(Измененная редакция, [Изм. N 1, 3](#)).

7.7 Здания, где не предусмотрена конкретная технология эксплуатации этажей (этажей свободной планировки), которые при дальнейшей эксплуатации здания в результате разделения на части могут содержать коридоры и помещения, подлежащие защите вытяжной противодымной вентиляцией согласно подпунктам "а", "в", "г", "ж" пункта 7.2, должны иметь системы вытяжной противодымной вентиляции обоих указанных типов. При этом расход удаляемых продуктов горения посредством систем, предназначенных для защиты помещений, следует определять согласно подпункту "б" пункта 7.4 с учетом всей площади этажа за вычетом площади лестнично-лифтовых узлов на этаже.

(Измененная редакция, [Изм. N 1](#)).

7.8 При удалении продуктов горения из коридоров дымоприемные устройства следует размещать на шахтах под потолком коридора, но не ниже верхнего уровня дверных проемов эвакуационных выходов. Допускается установка дымоприемных устройств на ответвлениях к дымовым шахтам. Длина коридора, приходящаяся на одно дымоприемное устройство, должна составлять:

- не более 45 м при прямолинейной конфигурации коридора;
- не более 30 м при угловой конфигурации коридора;
- не более 20 м при кольцевой (замкнутой) конфигурации коридора.

Места установки дымоприемных устройств, их количество, а также расстояния между ними, необходимо определять в соответствии с приложением Е к настоящему своду правил.

Длину коридора следует определять как сумму длин условно выделенных и последовательно

расположенных участков прямоугольной формы или близкой к ней формы в плане.

(Измененная редакция, [Изм. N 1, 3](#)).

7.9 При удалении продуктов горения непосредственно из помещений площадью более 3000 м<sup>2</sup> их необходимо конструктивно или при соответствующем расчетном обосновании условно разделять на дымовые зоны, каждая площадью не более 3000 м<sup>2</sup>, с учетом возможности возникновения пожара в одной из зон. Минимальное количество дымоприемных устройств для помещений, защищаемых противодымной вентиляцией, определяется расчетом в соответствии с приложением Е к настоящему своду правил. При этом площадь помещения, приходящаяся на одно дымоприемное устройство, не должна превышать 500 м<sup>2</sup>.

При применении систем вытяжной противодымной вентиляции с механическим побуждением тяги условное деление помещений площадью более 3000 м<sup>2</sup> на дымовые зоны допускается в случае, если средняя температура дымового слоя, определенная в соответствии с пунктом 7.18 настоящего свода правил, выше средней температуры воздуха в помещении (до начала пожара) на 20°С и более. В остальных случаях помещения площадью более 3000 м<sup>2</sup> подлежат конструктивному разделению на дымовые зоны.

При конструктивном разделении помещения противодымными экранами на дымовые зоны включение системы вытяжной противодымной вентиляции допускается предусматривать только в дымовой зоне с очагом пожара, а при условном разделении на дымовые зоны включение систем вытяжной противодымной вентиляции следует предусматривать одновременно во всех дымовых зонах помещения.

Дымоприемные устройства следует размещать не ниже верхнего уровня дверных проемов эвакуационных выходов из защищаемых помещений.

(Измененная редакция, [Изм. N 1, 3](#)).

7.10 Для удаления продуктов горения непосредственно из помещений одноэтажных зданий следует применять системы вытяжной противодымной вентиляции с механическим или естественным побуждением через шахты с дымовыми клапанами, дымовые люки или открываемые незадуваемые фонари.

В многоэтажных зданиях следует применять системы вытяжной противодымной вентиляции с механическим побуждением. Для удаления продуктов горения с верхних этажей многоэтажных зданий допускается применение дымовых люков, клапанов или открываемых фонарей и фрамуг в составе систем вытяжной противодымной вентиляции с естественным побуждением.

Конструкции дымовых люков, клапанов, фонарей и фрамуг, применяемые согласно подпункту "е" пункта 7.2, а также пункту 7.10, должны обеспечивать условия не примерзания створок, незадуваемости, фиксации в открытом положении при срабатывании и иметь площадь проходного сечения, соответствующую расчетным режимам действия вытяжной противодымной вентиляции с естественным побуждением. Указанные расчетные режимы должны определяться согласно пункту 7.4 с учетом параметров наружного воздуха в теплое время года по [\[2\]](#) при прямом направлении ветра на открываемые элементы конструкций.

(Измененная редакция, [Изм. N 1, 3](#)).

7.11 Для систем вытяжной противодымной вентиляции следует предусматривать:

а) вентиляторы различных аэродинамических схем с пределами огнестойкости 0,5 ч/200°С; 0,5 ч/300°С; 1,0 ч/300°С; 2,0 ч/400°С; 1,0 ч/600°С; 1,5 ч/600°С в зависимости от расчетной температуры перемещаемых газов и в исполнении, соответствующем категории обслуживаемых помещений. Допускается применять мягкие вставки из негорючих материалов. Фактические пределы (значения) огнестойкости указанных вентиляторов следует определять в соответствии с [ГОСТ Р 53302](#). Время работы вентиляторов должно быть не менее установленных в подпункте "в" настоящего пункта числовых значений пределов огнестойкости;

б) воздуховоды и каналы согласно пунктам 6.13, 6.16 из негорючих материалов класса герметичности В по [\[1\]](#) с пределами огнестойкости, не менее:

- EI 150 - для транзитных воздуховодов и шахт за пределами обслуживаемого пожарного отсека; при этом на транзитных участках воздуховодов и шахт, пересекающих противопожарные преграды пожарных отсеков, не следует устанавливать противопожарные нормально открытые клапаны;

- EI 60 - для воздуховодов и шахт в пределах обслуживаемого пожарного отсека при удалении продуктов

горения из закрытых автостоянок;

- EI 45 - для вертикальных воздуховодов и шахт в пределах обслуживаемого пожарного отсека при удалении продуктов горения непосредственно из обслуживаемых помещений;

- EI 30 - в остальных случаях в пределах обслуживаемого пожарного отсека;

в) нормально закрытые противопожарные клапаны с пределом огнестойкости, не менее:

- EI 60 - для закрытых автостоянок;

- EI 45 - при удалении продуктов горения непосредственно из обслуживаемых помещений;

- EI 30 - для коридоров при установке клапанов на ответвлениях воздуховодов от дымовых вытяжных шахт;

- E 30<sup>1)</sup> - для коридоров при установке дымовых клапанов непосредственно в проемах шахт.

<sup>1)</sup> Текст документа соответствует оригиналу. - Примечание изготовителя базы данных.

В составе противопожарных нормально закрытых клапанов (за исключением дымовых клапанов) не допускается применять заслонки без термоизоляции, оконечные участки таких клапанов могут быть укомплектованы защитными сетками (решетками) из негорючих материалов;

г) выброс продуктов горения над покрытиями зданий и сооружений на расстоянии не менее 5 м от воздухозаборных устройств систем приточной противодымной вентиляции; выброс в атмосферу следует предусматривать на высоте не менее 2 м от кровли из горючих материалов; допускается выброс продуктов горения на меньшей высоте при защите кровли негорючими материалами на расстоянии не менее 2 м от края выбросного отверстия или без такой защиты при установке вентиляторов крышного типа с вертикальным выбросом. Допускается выброс продуктов горения:

- через дымовые люки с учетом скорости ветра и снеговой нагрузки по [2], [3];

- через решетки на наружной стене (или через шахты у наружной стены) на фасаде без оконных проемов или на фасаде с окнами на расстоянии не менее 5 м по горизонтали и по вертикали от окон и не менее 2 м по высоте от уровня земли или при меньшем расстоянии от окон при обеспечении скорости выброса не менее 20 м/с;

- через отдельные шахты на поверхности земли на расстоянии не менее 15 м от наружных стен с окнами или от воздухозаборных устройств систем приточной общеобменной вентиляции других примыкающих зданий или систем приточной противодымной вентиляции данного здания.

Выброс продуктов горения из шахт, отводящих дым из нижележащих этажей и подвалов, допускается предусматривать в аэрируемые пролеты плавильных, литейных, прокатных и других горячих цехов. При этом устье шахт следует размещать на уровне не менее 6 м от пола аэрируемого пролета (на расстоянии не менее 3 м по вертикали и 1 м по горизонтали от строительных конструкций зданий) или на уровне не менее 3 м от пола при устройстве дренажного орошения устья дымовых шахт. Дымовые клапаны на этих шахтах устанавливать не следует;

д) (Исключен, [Изм. N 1](#)).

Фактические пределы огнестойкости противодымных экранов следует определять в соответствии с [ГОСТ 34946](#).

При необходимости установки обратных клапанов у вентиляторов в соответствии с заданием на проектирование их характеристики должны быть подтверждены по [ГОСТ Р 70849](#). Требования не распространяются на обратные клапаны, входящие в состав конструкций вентиляторов, прошедших огневые испытания по [ГОСТ Р 53302](#).

(Измененная редакция, [Изм. N 1, 3](#)).

7.12 Вентиляторы для удаления продуктов горения следует размещать в отдельных помещениях с ограждающими строительными конструкциями, имеющими пределы огнестойкости не менее требуемых для конструкций пересекающих их воздуховодов (но не менее требуемых по пункту 6.9 для систем, защищающих различные пожарные отсеки с установкой вентиляторов в общем помещении) или непосредственно в защищаемых помещениях, а также в вентиляционных каналах при специальном исполнении вентиляторов. Параметры воздушной среды в указанных отдельных помещениях с учетом тепловыделений при действии установленных в них вентиляторов должны соответствовать регламентированным условиям эксплуатации предприятий-изготовителей и поддерживаться при необходимости посредством дополнительного вентилирования таких помещений с расчетной кратностью воздухообмена.

Вентиляторы для удаления продуктов горения систем допускается (в соответствии с техническими данными предприятий-изготовителей) размещать на кровле и снаружи зданий с ограждениями для защиты от доступа посторонних лиц. Установка вентиляторов на наружных стенах фасадов допускается с учетом требований, указанных в подпункте "г" пункта 7.11 настоящего свода правил. Допускается не предусматривать ограждение для защиты от доступа посторонних лиц на неэксплуатируемых кровлях.

(Измененная редакция, [Изм. N 1, 3](#)).

7.13 Для удаления газов и дыма после пожара из помещений, защищаемых установками газового, аэрозольного или порошкового пожаротушения, следует применять системы с механическим побуждением удаления воздуха из нижней и верхней зон помещений, обеспечивающих расход газоудаления не менее четырехкратного воздухообмена с компенсацией удаляемого объема газов и дыма приточным воздухом. Для удаления газов и дыма после срабатывания автоматических установок газового, аэрозольного или порошкового пожаротушения допускается использовать также системы основной и аварийной вентиляции или передвижные установки. Для удаления остаточной порошковой массы после пожара из помещений, защищаемых установками порошкового пожаротушения, допускается предусматривать применение пылесосов или систем вакуумной пылеуборки.

Для помещений площадью менее  $50 \text{ м}^2$ , защищаемых установками газового, аэрозольного или порошкового пожаротушения, с выходами непосредственно наружу предусматривать удаление газов и дыма после пожара не требуется.

В местах пересечения воздуховодами (кроме транзитных) ограждений помещения, защищаемого установками газового, аэрозольного или порошкового пожаротушения, следует устанавливать противопожарные клапаны с пределом огнестойкости не менее EI 15:

- а) нормально открытые - в приточных и вытяжных системах защищаемого помещения;
- б) нормально закрытые - в системах для удаления дыма и газа после пожара;
- в) двойного действия - в системах основной вентиляции защищаемого помещения, используемых для удаления газов и дыма после пожара.

(Измененная редакция, [Изм. № 3](#)).

7.14 Подачу наружного воздуха при пожаре системами приточной противодымной вентиляции следует предусматривать:

а) в шахты лифтов (при отсутствии у выходов из них тамбур-шлюзов, защищаемых приточной противодымной вентиляцией), установленных в зданиях с незадымляемыми лестничными клетками;

б) в шахты лифтов с режимом "перевозка пожарных подразделений" независимо от назначения, высоты надземной и глубины подземной части зданий и наличия в них незадымляемых лестничных клеток предусматривая отдельные системы согласно [ГОСТ Р 53296](#) (кроме общих конструктивно не разделенных шахт для лифтов с режимом "перевозка пожарных подразделений" и для лифтов с режимом "пожарная опасность");

в) в незадымляемые лестничные клетки типа Н2;

г) в тамбур-шлюзы на этаже с очагом пожара при незадымляемых лестничных клетках типа Н3;

д) в тамбур-шлюзы, расположенные при выходах из лифтов в помещения хранения автомобилей

подземных автостоянок, в том числе расположенные парно-последовательно;

е) в тамбур-шлюзы при внутренних технологических лестницах, предназначенных для сообщения между подвальным этажом и цокольным или первым этажом. В плавильных, литейных, прокатных и других горячих цехах в тамбур-шлюзы допускается подавать воздух, забираемый из аэрируемых пролетов здания;

ж) в тамбур-шлюзы на входах из коридоров в атриумы и пассажи с уровней подземных, подвальных и цокольных этажей;

з) в тамбур-шлюзы на этаже с очагом пожара при незадымляемых лестничных клетках типа Н2 в многофункциональных зданиях и комплексах высотой более 28 м, в жилых зданиях высотой более 75 м, в общественных зданиях высотой более 50 м;

и) в нижние части атриумов, пассажей и других помещений (в том числе коридоров), защищаемых системами вытяжной противодымной вентиляции, - для возмещения объемов удаляемых из них продуктов горения;

к) в тамбур-шлюзы, отделяющие помещения для хранения автомобилей закрытых надземных и подземных автостоянок от помещений общественного назначения;

л) в тамбур-шлюзы, отделяющие помещения для хранения автомобилей от изолированных рамп подземных автостоянок, или в сопловые аппараты воздушных завес, устанавливаемые над воротами изолированных рамп со стороны помещений для хранения автомобилей подземных автостоянок (как равнозначные по технической эффективности варианты защиты);

м) в тамбур-шлюзы при выходах в вестибюли из незадымляемых лестничных клеток типа Н2, сообщающихся с надземными этажами зданий различного назначения;

н) в тамбур-шлюзы (лифтовые холлы) при выходах из лифтов в подвальные, подземные этажи зданий различного назначения;

о) в помещения (объемы) безопасных зон или в тамбур-шлюзы на входах в помещения безопасных зон в соответствии с [5].

Подачу воздуха в соответствии с подпунктом "о" настоящего пункта следует предусматривать на этаже с очагом пожара, за исключением безопасных зон, расположенных по [5] в лестничных клетках.

Допускается предусматривать подачу наружного воздуха для создания избыточного давления в общих коридорах (коридорах безопасности) помещений, из которых непосредственно удаляются продукты горения, а также в коридорах, сообщающихся с рекреациями, другими коридорами, атриумами, защищаемыми системами вытяжной противодымной вентиляции.

Для лифтов, имеющих остановки на этажах подземной автостоянки и только на нижнем надземном этаже, устройство двойных тамбур-шлюзов в соответствии с подпунктом "д" настоящего пункта не требуется.

В тамбур-шлюзы (лифтовые холлы) при выходах из лифтов в подвальный и подземные этажи зданий различного назначения не допускается подача воздуха через противопожарные нормально закрытые клапаны из объема лифтовых шахт, если основной посадочный этаж этих лифтов расположен на уровне нижнего надземного этажа здания, а шахты таких лифтов защищены системами приточной противодымной вентиляции с подачей наружного воздуха в них не ниже уровня основного посадочного этажа. При размещении безопасных зон в лифтовых холлах не допускается подача воздуха в эти холлы через противопожарные нормально закрытые клапаны из примыкающих лифтовых шахт.

При определении расхода воздуха в соответствии с подпунктом "и" настоящего пункта следует учитывать расход воздуха, поступающего на основной посадочный этаж через открытые дверные проемы лифтовых шахт пассажирских лифтов (за исключением указанных в пункте 8.6 настоящего свода правил или имеющих управление, предусматривающее остановку купе кабины на "альтернативном назначенном этаже" при пожаре на "основном посадочном этаже"), в случае защиты их системами приточной противодымной вентиляции в соответствии с подпунктом "а" настоящего пункта. Шахты лифтов с режимом "перевозка пожарных подразделений" для указанных целей использовать не допускается.

Для возмещения объема удаляемых продуктов горения приточным воздухом в коридорах помещений общественного назначения, а также в вестибюлях и коридорах жилых помещений вышележащих этажей могут быть предусмотрены общие системы приточной противодымной вентиляции, если все указанные помещения расположены в одном пожарном отсеке.

(Измененная редакция, [Изм. N 1, 3](#)).

7.15 Расход наружного воздуха для приточной противодымной вентиляции следует рассчитывать при условии обеспечения избыточного давления не менее 20 Па:

а) в лифтовых шахтах - при закрытых дверях на всех этажах (кроме основного посадочного этажа);

б) в незадымляемых лестничных клетках типа Н2 при открытых дверях на пути эвакуации из коридоров или непосредственно из помещений на этаже пожара в лестничную клетку, или при открытых дверях из здания наружу и закрытых дверях из коридоров на всех этажах, принимая большее из полученных значений расходов воздуха;

в) в тамбур-шлюзах на этаже пожара (при закрытых дверях).

Расход воздуха, подаваемого в тамбур-шлюзы, расположенные при выходах в незадымляемые лестничные клетки типа Н2 или типа Н3, перед лифтовыми холлами подземных автостоянок, следует рассчитывать для условия обеспечения средней скорости истечения воздуха через открытый дверной проем не менее 1,3 м/с и с учетом совместного действия вытяжной противодымной вентиляции. Расход воздуха, подаваемого в другие тамбур-шлюзы, следует определять при закрытых дверях, с учетом утечек воздуха через неплотности дверных притворов.

Величину избыточного давления следует определять относительно помещений, смежных с защищаемым помещением;

г) (Исключен, [Изм. № 3](#)).

Расход воздуха, подаваемого в общие коридоры (коридоры безопасности) помещений, из которых непосредственно удаляются продукты горения, должен рассчитываться при условии обеспечения массового баланса с максимальным расходом подлежащих удалению продуктов горения из одного помещения с учетом утечек воздуха через закрытые двери всех помещений (кроме одного горящего). Подача воздуха в помещения (объемы) безопасных зон или в тамбур-шлюзы на входах в указанные помещения в соответствии с [\[5\]](#) должна осуществляться из расчета необходимости обеспечения скорости истечения воздуха через одну открытую дверь защищаемого помещения не менее 1,5 м/с. Для лифтовых холлов подземных этажей расчетные значения расхода подаваемого воздуха следует определять с учетом утечек через закрытые двери этих холлов и закрытые двери лифтовых шахт (при отсутствии избыточного давления воздуха в последних). Сопловые аппараты воздушных завес требуют подачи в них воздуха с расходом, соответствующим минимальной скорости истечения воздушной струи 10 м/с, с начальной толщиной 0,03 м и шириной, равной горизонтальному размеру защищаемого проема (ворот рампы).

(Измененная редакция, [Изм. № 3](#)).

7.16 При расчете параметров приточной противодымной вентиляции следует принимать:

а) температуру наружного воздуха и скорость ветра для холодного периода года по [\[2\]](#) (для систем с вентиляторами, расположенными в верхней части вентиляционной сети), температуру наружного воздуха для теплого периода года по [\[2\]](#) и скорость ветра для холодного периода года по [\[2\]](#) (для систем с вентиляторами, расположенными в нижней части вентиляционной сети), температуру воздуха в помещениях - по заданию на проектирование. Не допускается температуру воздуха в помещениях всех этажей здания приравнять к температуре воздуха в защищаемых приточной противодымной вентиляцией лестничных клетках и (или) лифтовых шахтах;

б) избыточное давление воздуха не менее 20 Па и не более 150 Па в незадымляемых лестничных клетках типа Н2, в тамбур-шлюзах при поэтажных входах незадымляемых лестничных клеток типа Н2 или типа Н3, в тамбур-шлюзах на входах в атриумы и пассажи с уровнями подвальных и цокольных этажей относительно смежных помещений (коридоров), а также в тамбур-шлюзах, отделяющих помещения для хранения автомобилей от изолированных рампы подземных автостоянок и от помещений иного назначения, в лифтовых холлах подземных и цокольных этажей, в общих коридорах помещений, из которых непосредственно удаляются продукты горения, коридорах безопасности и в помещениях безопасных зон или тамбур-шлюзах при входе в помещения безопасных зон. Избыточное давление воздуха в шахтах лифтов должно быть не менее 20 Па и не более 70 Па;

в) площадь большей створки двустворчатых дверей. При этом ширина такой створки должна быть не менее необходимой для эвакуации: в противном случае в расчете следует учитывать всю ширину дверей;

г) кабины лифтов остановленными на основном посадочном этаже.

Величина избыточного давления на закрытых дверях эвакуационных выходов при совместном действии приточно-вытяжной противодымной вентиляции в расчетных режимах не должна превышать 150 Па. Если расчетное давление в лестничной клетке превышает максимально допустимое, то требуется зонирование ее объема посредством рассечек (сплошных противопожарных перегородок 1-го типа), разделяющих объем лестничной клетки, с устройством обособленных выходов на уровне рассечки через примыкающее помещение или коридор этажа здания. В каждую зону лестничной клетки должна быть обеспечена подача наружного воздуха от отдельных систем или от одной системы через вертикальный коллектор. При распределенной подаче наружного воздуха в объем лестничной клетки и обеспечении условия не превышения указанного максимально допустимого давления устройство рассечек не требуется. При устройстве рассечек, обеспечивающих зонирование незадымляемой лестничной клетки, подачу воздуха системой приточной противодымной вентиляции следует предусматривать только в зону, сообщающуюся с коридором (помещением) с очагом пожара (за исключением лестничных клеток, с двумя и более зонами, имеющими выходы в многосветные пространства).

(Измененная редакция, [Изм. N 1, 3](#)).

7.17 Для систем приточной противодымной вентиляции следует предусматривать:

а) установку вентиляторов в отдельных от вентиляторов другого назначения помещениях с ограждающими строительными конструкциями, имеющими пределы огнестойкости не менее требуемых для конструкций пересекающих их воздухопроводов. В пределах одного пожарного отсека допускается размещать вентиляторы систем приточной противодымной вентиляции в помещении для оборудования приточных систем согласно пунктам 6.4, 6.8, а также непосредственно в защищаемых объемах лестничных клеток, коридоров (коридоров безопасности) и тамбур-шлюзов. Вентиляторы противодымных приточных систем допускается (в соответствии с техническими данными предприятий-изготовителей) размещать на кровле и снаружи зданий с ограждениями для защиты от доступа посторонних лиц;

б) воздухопроводы и каналы из негорючих материалов класса герметичности В по [\[1\]](#) с пределами огнестойкости не менее:

- EI 150 - при прокладке воздухозаборных шахт и приточных каналов за пределами обслуживаемого пожарного отсека;

- EI 120 - при прокладке каналов приточных систем, защищающих шахты лифтов с режимом перевозки пожарных подразделений;

- EI 60 - при прокладке каналов подачи воздуха в безопасные зоны (или в тамбур-шлюзы перед безопасными зонами), тамбур-шлюзы на поэтажных входах в незадымляемые лестничные клетки типа Н2 или Н3, а также в помещениях закрытых автостоянок;

- EI 30 - при прокладке воздухозаборных шахт и приточных каналов в пределах обслуживаемого пожарного отсека, в том числе систем, обеспечивающих возмещение удаляемого объема продуктов горения приточным воздухом;

в) установку обратного клапана у вентилятора в соответствии с заданием на проектирование, а также с учетом положений пункта 6.25 настоящего свода правил;

г) приемные устройства наружного воздуха, размещаемые на расстоянии не менее 5 м от выбросов продуктов горения систем противодымной вытяжной вентиляции;

д) противопожарные нормально закрытые клапаны в каналах подачи воздуха с пределами огнестойкости:

- EI 120 - для систем, указанных в подпункте "б" пункта 7.14 настоящего свода правил;

- EI 60 - для систем, указанных в подпунктах "г", "д", "з", "к", "л", "м", "о" пункта 7.14 настоящего свода правил;

- EI 30 - для систем, указанных в подпунктах "е", "ж", "и" пункта 7.14 настоящего свода правил, а также подпункте "н" пункта 7.14 настоящего свода правил с учетом положений подпункта "б" пункта 7.17 настоящего свода правил.

Противопожарные клапаны допускается не устанавливать для систем, обслуживающих один тамбур-шлюз. Не допускается применение в качестве нормально закрытых противопожарных клапанов в каналах подачи воздуха в тамбур-шлюзы изделий, заслонки которых выполнены без термоизоляции;

е) подогрев воздуха, подаваемого в помещения безопасных зон с расходом, определенным с учетом утечек через закрытые двери таких помещений (до температуры не менее 5°С при подаче воздуха непосредственно в защищаемые объемы). При устройстве перед безопасными зонами тамбур-шлюзов с подпором воздуха при пожаре подача и подогрев воздуха в безопасные зоны не требуются;

ж) минимальное расстояние между дымоприемным устройством системы вытяжной противодымной вентиляции и устройством подачи наружного воздуха системы приточной противодымной вентиляции, указанной в подпункте "и" пункта 7.14 настоящего свода правил, должно быть не менее 1,5 метра по вертикали (от края до края живых сечений таких устройств). Допускается размещать указанные устройства на меньшем расстоянии (но не менее 1.0 м по вертикали) при условии соблюдения скорости подачи наружного воздуха со значением 3,0 м/с и менее, с направлением потока вниз под углом не менее 15°.

(Измененная редакция, [Изм. N 1, 3](#)).

7.18 Для противодымной защиты допускается использовать системы приточно-вытяжной общеобменной вентиляции при обеспечении требований пунктов 7.1-7.17. Расчетное определение требуемых параметров систем противодымной вентиляции или совмещенных с ними систем общеобменной вентиляции следует производить в соответствии с положениями настоящего свода правил и [\[2\]](#). Расчеты могут быть выполнены в соответствии с [\[4\]](#) или на основе других методических пособий, не противоречащих указанным требованиям.

Для оценки эффективности принятых параметров систем противодымной вентиляции или совмещенных с ними систем общеобменной вентиляции допускается применение моделирования динамики пожара по полевой модели с использованием апробированных программных комплексов.

(Измененная редакция, [Изм. № 3](#)).

7.19 Исполнительные механизмы противопожарных клапанов, указанные в подпункте "в" пункта 7.11, подпункте "б" пункта 7.13 и подпункте "д" пункта 7.17, должны сохранять заданное при пожаре положение заслонки клапана при отключении электропитания привода клапана.

(Измененная редакция, [Изм. N 1](#)).

7.20 Включение оборудования противодымной вентиляции должно осуществляться автоматически (от автоматической пожарной сигнализации или автоматических установок пожаротушения) и дистанционно (с пульта дежурной смены диспетчерского персонала и от пусковых элементов (устройств дистанционного пуска), установленных у эвакуационных выходов или в пожарных шкафах). Управляемое совместное действие систем регламентируется в зависимости от пожароопасных ситуаций, определяемых местом возникновения пожара в здании - расположением горящего помещения на любом из его этажей. Заданная последовательность действия систем должна обеспечивать опережающее включение вытяжной противодымной вентиляции от 20 до 30 секунд относительно момента запуска приточной противодымной вентиляции. Во всех вариантах требуется отключение систем общеобменной вентиляции и кондиционирования с учетом положений [\[1\]](#). Необходимое сочетание совместно действующих систем и их суммарную установленную мощность, максимальное значение которой должно соответствовать одному из таких сочетаний, следует определять в зависимости от алгоритма управления противодымной вентиляцией, подлежащего обязательной разработке при проведении расчетов согласно пункту 7.18.

(Измененная редакция, [Изм. N 1, 3](#)).

7.21 Оценка технического состояния систем противодымной вентиляции на объектах нового строительства и реконструкции, а также на эксплуатируемых зданиях должна производиться в соответствии с [ГОСТ Р 53300](#).

7.22 Электроснабжение электроприемников систем противодымной вентиляции должно осуществляться в соответствии с требованиями [\[1\]](#).

Не допускается применение аппаратов электрической защиты с тепловыми расцепителями в цепях электроснабжения исполнительных элементов оборудования систем противодымной вентиляции.

Возможность применения преобразователей частоты в составе вентиляторов систем вытяжной противодымной вентиляции следует определять на основании испытаний по [ГОСТ Р 53302](#).

Вентиляторы систем вытяжной противодымной вентиляции должны быть без встроенных термоконтактов.

Необходимо предусматривать подключение термостатов защиты от перегрева, встроенных в электрические воздухонагреватели, обеспечивающие подогрев воздуха, в соответствии с подпунктом "е" пункта 7.17 настоящего свода правил.

(Измененная редакция, [Изм. N 1, 3](#)).

## **8 Требования к объемно-планировочным и конструктивным решениям**

8.1 Ограждающие строительные конструкции помещений для вентиляционного оборудования систем общеобменной вентиляции, расположенных в пожарном отсеке, где находятся обслуживаемые этими системами помещения, должны иметь пределы огнестойкости не менее EI 45 в зданиях I, II степеней огнестойкости и не менее EI 15 в зданиях III, IV степеней огнестойкости, систем противодымной вентиляции - с учетом требований пункта 7.12, подпункта "а" пункта 7.17 настоящего свода правил.

Двери таких помещений (за исключением помещений для вентиляционного оборудования систем общеобменной вентиляции, отнесенных к категории Д) должны быть противопожарными 2-го типа.

(Измененная редакция, [Изм. N 1, 3](#)).

8.2 Помещения для вентиляционного оборудования, расположенные вне пожарного отсека, в котором находятся обслуживаемые и (или) защищаемые помещения, должны быть выгорожены строительными конструкциями с пределами огнестойкости не менее EI 150. Двери таких помещений должны быть противопожарными 1-го типа.

(Измененная редакция, [Изм. N 1](#)).

8.3 Поэтажные переходы через наружную воздушную зону незадымляемых лестничных клеток типа Н1 с учетом расположения в местах примыкания к входящим углам фасадов должны соответствовать типовым решениям приложения Г.

8.4 Различия конструктивного устройства незадымляемых лестничных клеток типа Н2 и Н3 не исключают равнозначной эффективности их применения в зданиях различного назначения по условиям обеспечения пожарной безопасности. Не допускается нормирование обязательно-предпочтительного применения каждого одного относительно другого из указанных типов незадымляемых лестничных клеток. Предпочтительный выбор для применения в зданиях одного из этих типов лестничных клеток должен производиться в технологической части проекта. В зданиях высотой более 28 м выход из незадымляемой лестничной клетки типа Н2 в вестибюль следует устраивать через тамбур-шлюз с подпором воздуха во время пожара.

Допускается устройство выхода из незадымляемой лестничной клетки типа Н2 в вестибюль без устройства тамбур-шлюза в соответствии с [5]. В этом случае при определении расхода воздуха, подаваемого системой приточной противодымной вентиляции в описанные выше незадымляемые лестничные клетки типа Н2, следует учитывать одновременное открытое положение дверных проемов на этаже с очагом пожара и одного из выходов: в вестибюль (фойе, холл); наружу, принимая при этом большее из полученных значений.

(Измененная редакция, [Изм. N 1, 3](#)).

8.5 Для естественного проветривания коридоров при пожаре следует предусматривать открываемые оконные или иные проемы в наружных ограждениях с расположением верхней кромки не ниже 2,5 м и нижней кромки не выше 1,5 м от уровня пола и шириной не менее 1,6 м на каждые 30 м длины коридора. Запорные устройства или механизмы приводов должны быть доступны для свободного и неограниченного ручного открывания заполнений таких проемов при расположении соответствующих конструктивных элементов (рычагов, ручек и др.) не выше 1,7 м от уровня пола.

Для естественного проветривания помещений при пожаре необходимы аналогичные открываемые проемы в наружных ограждениях шириной не менее 0,24 м на 1 м длины наружного ограждения помещения при максимальном расстоянии от его внутренних ограждений не более 20 м, а для помещений с наружными ограждениями на противоположных фасадах зданий - при максимальном расстоянии не более 40 м между этими ограждениями. При этом длина наружного ограждения должна быть не меньше 1/3 суммы длин внутренних ограждений помещения.

Необходимые размеры и количество открываемых оконных и других проемов для естественного проветривания при пожаре помещений или коридоров могут быть определены расчетом регламентированным [\[4\]](#)

для дымовых люков, установленных в ограждении зданий.

(Измененная редакция, [Изм. N 1, 3](#)).

8.6 В зданиях, помещения которых не защищаются противодымной вентиляцией, не допускается открытое фиксированное положение дверей лифтовых шахт на основном посадочном или других этажах.

Системы приточной противодымной вентиляции, обеспечивающие подачу наружного воздуха в шахты лифтов с режимом "пожарная опасность", должны подавать воздух с расходом, определенным при закрытых дверях на всех надземных этажах, включая основной посадочный этаж. Для таких лифтов в режиме "пожарная опасность" должен быть предусмотрен алгоритм управления, при котором после выхода людей из кабины (по данным от датчиков массы) двери шахты и кабины должны закрываться автоматически. При этом аппаратно должна быть сохранена возможность повторного открытия дверей кабины и шахты лифта на основном посадочном этаже при нажатии любой кнопки (тумблера) внутри или снаружи кабины.

(Измененная редакция, [Изм. N 1, 3](#)).

8.7 При выходах из лифтов в помещения хранения автомобилей подземных автостоянок следует предусматривать тамбур-шлюзы, защищаемые приточной противодымной вентиляцией. Если такие лифты имеют не менее двух остановок на вышележащих надземных этажах, то на этажах подземной автостоянки необходимо устройство двух последовательно расположенных тамбур-шлюзов для отделения выходов из этих лифтов в помещения хранения автомобилей, защищаемых отдельными системами приточной противодымной вентиляции.

В зданиях высотой до 28 м допускается взамен двух последовательно расположенных тамбур-шлюзов для отделения выходов из лифтов в помещения хранения автомобилей предусмотреть один тамбур-шлюз, защищенный системой приточной противодымной вентиляции, а также подачу воздуха отдельной системой приточной противодымной вентиляции непосредственно в объем самой лифтовой шахты.

(Измененная редакция, [Изм. N 1, 3](#)).

8.8 Для возмещения объемов удаляемых продуктов горения из помещений, защищаемых системами вытяжной противодымной вентиляции, должны быть предусмотрены системы приточной противодымной вентиляции с естественным или механическим побуждением.

Для естественного притока воздуха в защищаемые помещения могут быть выполнены проемы в наружных ограждающих строительных конструкциях, перекрытые дымовыми люками или противопожарными нормально закрытыми клапанами, или шахты с противопожарными нормально закрытыми клапанами. Проемы должны быть предусмотрены в нижней части защищаемых помещений. Притворы дымовых люков и клапанов должны быть снабжены средствами предотвращения примерзания в холодное время года.

Для компенсирующего притока наружного воздуха в нижнюю часть атриумов или пассажей и других помещений могут быть использованы дверные проемы наружных эвакуационных выходов (в том числе последовательно расположенные дверные проемы или ворота теплового тамбура, ведущего наружу). Двери таких выходов должны быть снабжены автоматически и дистанционно управляемыми приводами принудительного открывания, электроснабжение которых предусмотрено по 1-й категории надежности. Суммарная площадь проходного сечения открываемых дверей должна определяться согласно требованиям пункта 7.4 настоящего свода правил и по условию непревышения скорости воздушного потока в дверных проемах более 6 м/с.

Компенсирующая подача наружного воздуха приточной противодымной вентиляцией с механическим побуждением может быть предусмотрена автономными системами или с использованием систем подачи воздуха в тамбур-шлюзы или лифтовые шахты. При этом в ограждающих строительных конструкциях тамбур-шлюзов или лифтовых шахт, к которым непосредственно примыкают защищаемые помещения, должны предусматриваться специально выполненные проемы с установленными в них противопожарными нормально закрытыми клапанами. Двери тамбур-шлюзов должны быть заблокированы с приводами клапанов в цикле противхода. Допускается применение клапанов избыточного давления в противопожарном исполнении с требуемыми пределами огнестойкости и характеристиками, подтвержденными по [ГОСТ Р 70848](#).

Компенсирующий переток воздуха из шахт лифтов допускается только для лифтовых установок с режимом управления "пожарная опасность". Шахты лифтов с режимом "перевозка пожарных подразделений" и незадымляемые лестничные клетки типа Н2 использовать для подобного устройства не допускается.

(Измененная редакция, [Изм. № 3](#)).

8.9 Для обеспечения нормативных условий функционирования систем противодымной вентиляции допускается предусматривать сброс избыточного давления из внутренних объемов незадымляемых лестничных

клеток, тамбур-шлюзов, коридоров безопасности, безопасных зон и аналогичных помещений.

Для достижения указанной цели допускается использовать:

- клапаны избыточного давления, а также другие устройства в наружных ограждениях защищаемых объемов или в узлах обвязки вентиляторов при размещении последних в вентиляционных камерах (гидравлически связанных с наружной средой) или снаружи здания;
- преобразователи частоты вращения электродвигателей вентиляторов систем приточной противодымной вентиляции (не допускающие превышения частоты более 50 Гц);
- обводные вентиляционные линии с установкой клапанов избыточного давления и другие технические решения, в том числе основанные на применении систем пожарной автоматики.

(Введен дополнительно, [Изм. N 1](#)), (Измененная редакция, [Изм. № 3](#)).

8.10 Для поддержания перепада давления на дверях эвакуационных выходов, расположенных на границе между объемами и помещениями, защищаемыми системами противодымной вентиляции в пределах нормативно установленных значений (от 20 Па до 150 Па), допускается применение клапанов избыточного давления в противопожарном исполнении. Указанные устройства подлежат установке в нижней части помещения (коридора), в которое предусмотрен сброс воздуха. Данный расход воздуха подлежит учету в балансе между расходом удаляемых продуктов горения и компенсирующим его приточным воздухом.

При применении указанных клапанов следует учитывать результаты испытаний на огнестойкость и работоспособность, оформленные в установленном порядке в аккредитованной испытательной лаборатории и полученные при температурных режимах, соответствующих различным условиям установки клапанов:

- на границе между защищаемым приточной противодымной вентиляцией помещением и помещением с очагом пожара;
- на границе между защищаемым приточной противодымной вентиляцией помещением и коридором (вестибюлем), сообщающимся через дверной или иной проем с помещением с очагом пожара.

При технической необходимости применения клапанов избыточного давления в обычном исполнении во внутренних ограждающих строительных конструкциях помещений и объемов их следует защищать от теплового воздействия путем установки дополнительных ограждений с переточными решетками. Указанные ограждения должны быть предусмотрены с пределом огнестойкости не ниже установленных для ограждающих строительных конструкций помещений объемов, в которых предусматривается установка клапана избыточного давления, а проходные сечения такого клапана и переточных решеток отнесены друг от друга на расстояние не менее 1,5 метра (от края до края) по горизонтали или по вертикали. Такие клапаны должны иметь подтвержденные в аккредитованной в установленном порядке лаборатории показатели работоспособности по методу, установленному [ГОСТ Р 70848](#) (без теплового воздействия на конструкцию клапана).

Во всех случаях расход наружного воздуха, поступающего в помещение через клапан избыточного давления, должен быть учтен в балансе с расходом удаляемых продуктов горения.

(Введен дополнительно, [Изм. № 3](#)).

8.11 Допускается транзитная прокладка воздухопроводов систем общеобменной вентиляции, а также систем приточной противодымной вентиляции через тамбур-шлюзы, лифтовые холлы и лестничные клетки в глухих конструкциях с пределом огнестойкости не менее предела огнестойкости пересекаемых данными воздухопроводами конструкций.

(Введен дополнительно, [Изм. № 3](#)).

8.12 Допускается размещение дымоприемных устройств систем вытяжной противодымной вентиляции в объеме за подвесными или подшивными потолками при условии наличия равномерно распределенных проемов общей площадью более 25% площади геометрического сечения помещения или коридора на высоте расположения подвесных или подшивных потолков.

(Введен дополнительно, [Изм. № 3](#)).

8.13 Окна в незадымляемых лестничных клетках типа Н2 должны быть неоткрывающимися.

(Введен дополнительно, [Изм. № 3](#)).

## Приложение А

### Применение печного отопления в зданиях

Таблица А.1

Здания	Количество	
	этажей, не более	мест, не более
Жилые	3	-
Административные	2	-
Общежития, бани	1	25
Поликлиники, спортивные, предприятия бытового обслуживания населения (кроме домов быта, комбинатов обслуживания), предприятия связи, а также помещения категорий Г и Д площадью не более 500 м <sup>2</sup>	1	-
Клубные здания	1	100
Общеобразовательные школы без спальных корпусов	1	80
Детские дошкольные учреждения с дневным пребыванием детей, предприятия общественного питания и транспорта	1	50
Примечание - Количество этажей зданий принимается без учета цокольного этажа.		

(Измененная редакция, [Изм. № 3](#)).

## Приложение Б

### Размеры разделок и отступок у печей и дымовых каналов

Б.1 Размеры разделок печей и дымовых каналов с учетом толщины стенки печи следует принимать равными 500 мм до конструкций зданий из горючих материалов и 380 мм - до конструкций, защищенных в соответствии с подпунктом "б" пункта 5.21.

Б.2 Требования к отступкам приведены в таблице Б.1.

Таблица Б.1

Толщина стенки печи, мм	Отступка	Расстояние от наружной поверхности печи или дымового канала (трубы) до стены или перегородки, мм	
		не защищенной от возгорания	защищенной от возгорания
120	Открытая	260	200
120	Закрытая	320	260
65	Открытая	320	260
65	Закрытая	500	380
Примечания			
1 Для стен (перегородок) с пределом огнестойкости REI 60 (EI 60) и более и класса пожарной опасности			

К0 расстояние от наружной поверхности печи или дымового канала (трубы) до стены (перегородки) не нормируется.

2 В зданиях детских учреждений, общежитий и предприятий общественного питания предел огнестойкости стены (перегородки) в пределах отступки обеспечивается не менее REI 60.

3 Защита потолка в соответствии с пунктом 5.18, пола, стен и перегородок в соответствии с пунктом 5.21 выполняется на расстоянии, не менее чем на 150 мм превышающем габариты печи.

Таблица Б.1 (Измененная редакция, [Изм. № 3](#)).

Приложение В  
(обязательное)

**Пределы огнестойкости транзитных воздуховодов**

Таблица В.1

Помещения, обслуживаемые системой вентиляции	Предел огнестойкости EI, мин, при прокладке транзитных воздуховодов и коллекторов через помещения								
	склада и кладовых	производственные категории			коридора производствен ного здания	общественные и административны е	бытовые (санузлы, душевые, умывальны е, бани и т.п.)	технического этажа, коридора  (кроме коридора производствен ного здания)	жилые
		категори й А, Б, В1-В4	А, Б или В1-В4	Г					
Склады и кладовые категорий А, Б, В1-В4, тамбур-шлюзы при помещениях категорий А и Б, а также местные отсосы взрывопожароопасных смесей	$\frac{30}{30}$	$\frac{30}{30}$	$\frac{30}{30}$	$\frac{30}{30}$	$\frac{30}{30}$	НД	НД	30	НД
Производственные категорий А, Б или В1-В4	$\frac{30}{30}$	$\frac{15}{30}$	$\frac{15}{30}$	$\frac{15}{30}$	$\frac{15}{30}$	$\frac{15^{**}}{30}$	$\frac{15}{30}$	$\frac{15}{30}$	НД
Производственные категории Г	$\frac{30}{30}$	$\frac{15}{30}$	НН	НН	$\frac{15}{30^*}$	$\frac{30}{30}$	$\frac{15}{30}$	$\frac{15}{30}$	НД
Производственные категории Д	$\frac{30}{30}$	$\frac{15}{30}$	НН	НН	$\frac{НН}{30^*}$	$\frac{15}{30^*}$	$\frac{НН}{30}$	$\frac{НН}{30}$	НД
Коридор производственного здания	$\frac{30}{30}$	$\frac{15}{30}$	$\frac{НН}{30^*}$	$\frac{НН}{30^*}$	$\frac{НН}{30^*}$	$\frac{НН}{30^*}$	$\frac{НН}{30^*}$	$\frac{НН}{30^*}$	НД
Общественные и административно-бытовые	НД	$\frac{15^{**}}{30}$	$\frac{30}{30}$	$\frac{НН}{30^*}$	$\frac{НН}{30^*}$	$\frac{НН}{30^*}$	$\frac{НН}{30^*}$	$\frac{НН}{30^*}$	НД
Бытовые (санузлы, душевые, умывальные, бани и прочее)	$\frac{30}{30}$	$\frac{15}{30}$	$\frac{15}{30}$	$\frac{НН}{30^*}$	$\frac{НН}{30^*}$	$\frac{НН}{30^*}$	$\frac{НН}{30^*}$	$\frac{НН}{30}$	НД
Коридор (кроме коридора)	НД	НД	НД	$\frac{НН}{НН}$	$\frac{НН}{НН}$	$\frac{НН}{НН}$	$\frac{НН}{НН}$	$\frac{НН}{НН}$	НД

Внимание! Документ включен в доказательную базу технического регламента. Дополнительную информацию см. в ярлыке "Примечания"  
 ИС «Техэксперт: 6 поколение» Интранет

производственных зданий)				30*	30*	30*	30*	30	
Жилые	НД	НД	НД	$\frac{НН}{30^*}$	НД	$\frac{НН}{30^*}$	$\frac{НН}{30^*}$	$\frac{НН}{30}$	$\frac{НН}{30}$

\* EI 15 - в зданиях III или IV степени огнестойкости.

\*\* Не допускается прокладка воздуховодов из помещений категорий А и Б.

Примечание:

1. НД - не допускается прокладка транзитных воздуховодов.
2. НН - не нормируется предел огнестойкости транзитных воздуховодов.
3. Значения предела огнестойкости приведены в таблице в виде дроби:

в числителе - на обслуживаемом этаже

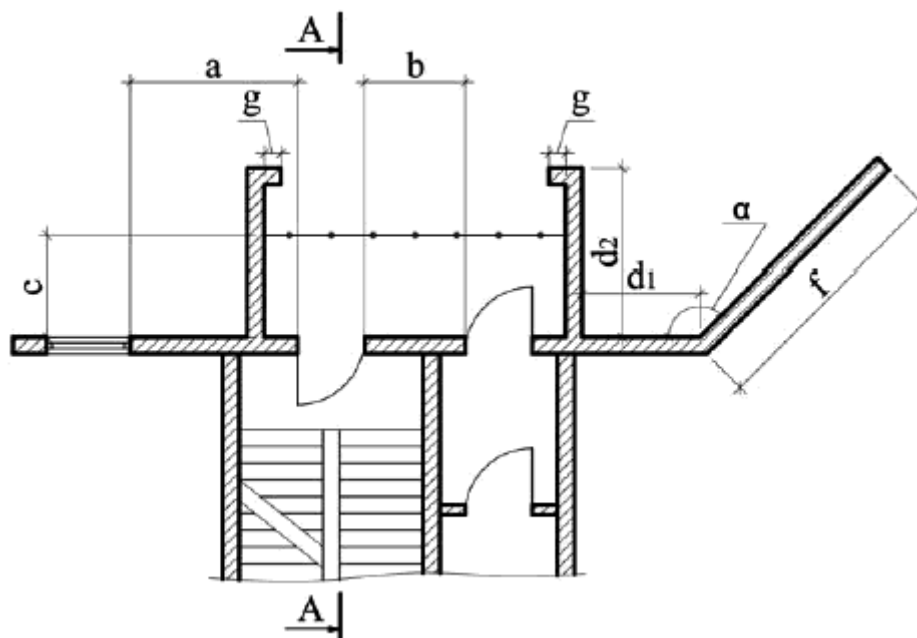
в знаменателе - вне обслуживаемого этажа.

4. Воздуховоды, прокладываемые через различные помещения этажа, должны быть выполнены с одинаково большим пределом огнестойкости.

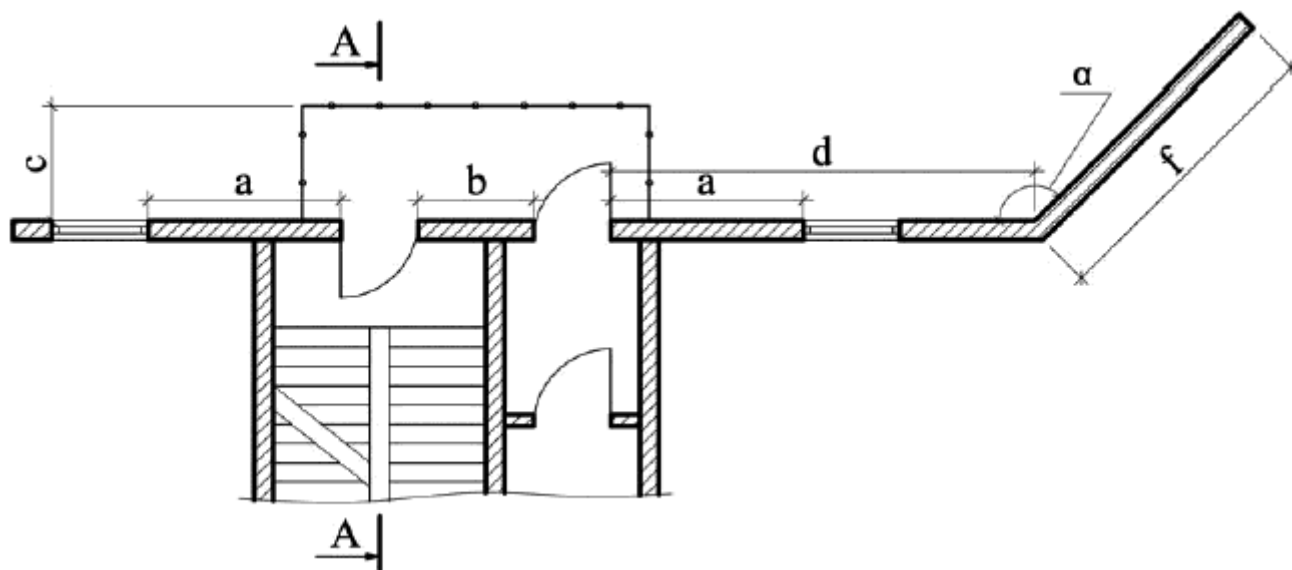
Приложение В (Измененная редакция, [Изм. N 1, 3](#)).

#### Приложение Г

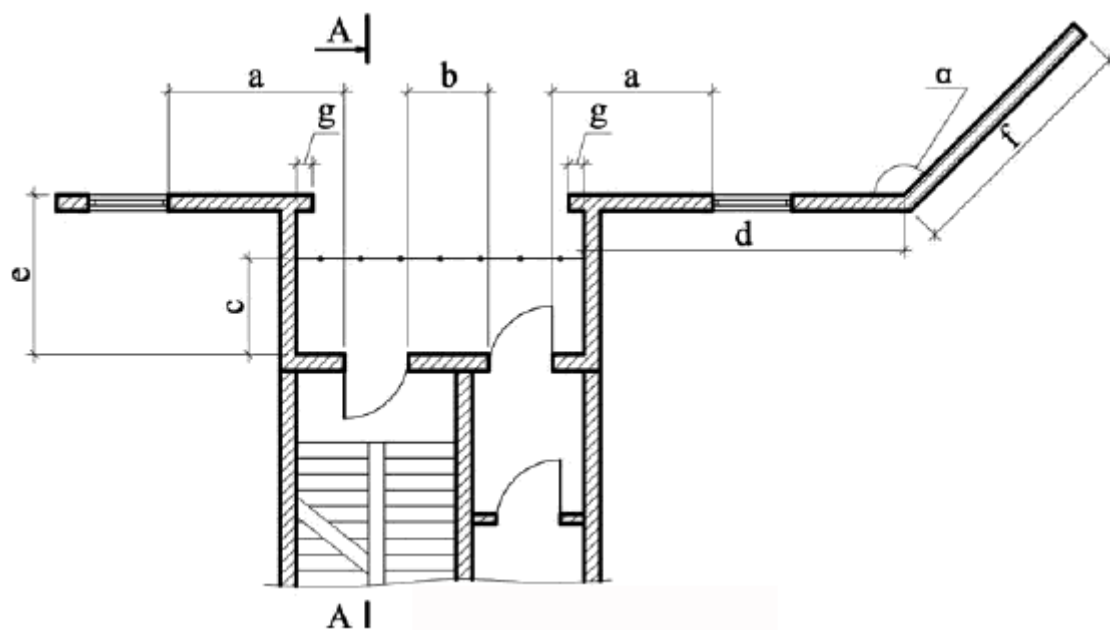
#### Типовые решения по устройству поэтажных переходов через наружную воздушную зону к незадымляемым лестничным клеткам типа Н1



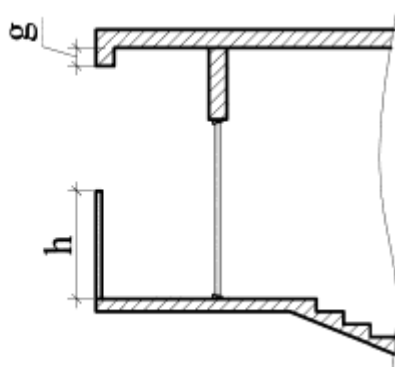
а) - по балконам с торцевыми сплошными ограждениями



б) - по балконам без торцевых сплошных ограждений



в) - по лоджиям



### Разрез А-А


В вариантах исполнения "а", "б", "в" при различных входящих углах фасадов зданий характерные геометрические размеры должны иметь следующие значения:

при  $\alpha < 135^\circ$  и  $f \geq 3,0$  м -  $a \geq 2,0$  м;  $b \geq 1,2$  м;  $c \geq 1,2$  м;  $d = d_1 + d_2 \geq 4,0$  м;  $1,2 \text{ м} \leq d_2 \leq 3,0$  м;  $e \leq 3,0$  м;  $g \leq 0,2$  м;  $1,2 \text{ м} \leq h \leq 1,5$  м;

при  $\alpha \geq 135^\circ$  -  $a \geq 2,0$  м;  $b \geq 1,2$  м;  $c \geq 1,2$  м;  $d = d_1 + d_2$  - не нормируется;  $e \leq 3,0$  м;  $f$  - не нормируется;  $g \leq 0,2$  м;  $1,2 \text{ м} \leq h \leq 1,5$  м.

Дверные проемы выходов с этажей на балконы или лоджии по "а"- "в" и дверные проемы входов с этих балконов или лоджий на лестничные клетки должны быть расположены в одной плоскости.

—•—•— - сплошное или ячеистое ограждение;

 - оконный проем с остеклением не противопожарного исполнения

### Приложение Д

#### Противодымная вентиляция транспортных тоннелей

Д.1 Настоящие требования не распространяются на железнодорожные и автодорожные тоннели длиной более 3000 м, на железнодорожные тоннели метрополитенов, на железнодорожные высокоскоростные тоннели (со скоростью движения более 200 км/ч), на скоростные автодорожные тоннели (с установленной скоростью движения более 130 км/ч).

Д.2 Тоннели протяженностью 300 м и более должны быть оборудованы системами противодымной вентиляции, преимущественно по поперечной или продольно-поперечной схемам. При расчетном обосновании для тоннелей до 1000 м с односторонним движением допускается предусматривать противодымную вентиляцию по продольной схеме.

(Измененная редакция, [Изм. № 3](#)).

Д.3 Тоннели длиной от 200 м до 300 м подлежат оснащению системами противодымной вентиляции, преимущественно по продольной схеме.

Д.4 Каждый транспортный отсек автодорожного тоннеля длиной 300 м и более подлежит оснащению автономными системами противодымной вентиляции.

Д.5 Системы противодымной вентиляции тоннелей допускается предусматривать совмещенными с системами общеобменной вентиляции.

(Измененная редакция, [Изм. № 3](#)).

Д.6 Тоннели, оборудованные в соответствии с пунктом Д.2, подлежат условному разделению на дымовые зоны длиной до 100 метров. При этом расстояние между дымоприемными устройствами в каждой дымовой зоне при устройстве противодымной вентиляции по поперечной или продольно-поперечной схемам должно быть не более 10 м (по осям таких устройств).

Д.7 Системы противодымной вентиляции в соответствии с пунктом Д.2 должны обеспечивать:

- удаление продуктов горения из верхней части транспортного отсека с учетом возможности возникновения пожара на границе дымовых зон;

- подачу наружного воздуха для возмещения объемов удаляемых продуктов горения в смежные с очагом пожара дымовые зоны, в том числе через порталы тоннеля (при продольно-поперечной схеме противодымной вентиляции).

(Измененная редакция, [Изм. № 3](#)).

Д.8 При устройстве противодымной вентиляции по продольной схеме в соответствии с пунктом Д.3 должна быть обеспечена продольная скорость воздушного потока в транспортном отсеке навстречу направлению эвакуации с требуемой по расчету величиной.

Д.9 Пределы огнестойкости вентиляторов систем вытяжной противодымной вентиляции должны соответствовать расчетным режимам их действия при пожаре, но не ниже значений 2 ч/400°C или 1,5 ч/600°C.

Д.10 Пределы огнестойкости вентиляторов систем противодымной вентиляции по продольной схеме должны быть не ниже значений 2 ч/400°C. В обоснованных расчетах случаях допускается использование струйных вентиляторов со сниженным до 1 ч/250°C пределом огнестойкости.

Д.11 В составе систем приточной противодымной вентиляции по поперечной схеме допускается применение вентиляторов общего сантехнического назначения (без ограничения огнестойкости).

Д.12 Для вентиляторов в соответствии с пунктами Д.9-Д.11 должно быть предусмотрено резервирование.

Д.13 Предел огнестойкости вентиляционных каналов систем вытяжной противодымной вентиляции должен быть не менее EI 120, приточной противодымной вентиляции - не менее EI 90.

Д.14 Дымоприемные устройства и устройства подачи наружного воздуха подлежат оснащению противопожарными нормально закрытыми клапанами с пределами огнестойкости EI 120 и EI 90 соответственно. При протяженности защищаемого транспортного отсека до 300 м противопожарные нормально закрытые клапаны допускается не предусматривать.

(Измененная редакция, [Изм. № 3](#)).

Д.15 При расчете параметров противодымной вентиляции следует учитывать мощность тепловыделения очага пожара, температуру продуктов горения, теплопотери через ограждающие строительные конструкции (в том числе через стенки вентиляционных каналов), параметры наружного воздуха, скорость ветра на порталах тоннеля, продольные уклоны тоннеля.

Д.16 При определении требуемых параметров противодымной вентиляции по продольной схеме в автодорожных тоннелях должно быть дополнительно учтено скопление автомобильного транспорта на участке до места возгорания (по направлению движения), а для автодорожных тоннелей в городской черте должна быть учтена вероятность образования транспортной пробки на всем протяжении тоннеля до возникновения пожара.

Д.17 Функционально совмещенная с общеобменной вентиляцией вытяжная противодымная вентиляция по поперечной и продольно-поперечным схемам не должна содержать участков с шумоглушителями. При необходимости устройства таких участков следует предусматривать обводные вентиляционные каналы (байпасы).

Д.18 Изолированные эвакуационные переходы (сбойки) между тоннелями подлежат защите системами приточной противодымной вентиляции. При этом забор воздуха допускается предусматривать из смежного транспортного отсека с относом воздухозаборного отверстия системы от дверного проема перехода на расстояние не менее 5 м.

Д.19 В автодорожных тоннелях до 300 м, а также на припортальных участках тоннелей большей протяженности (на расстояние от портала не более 150 м), допускается предусматривать защиту эвакуационных переходов сопловыми аппаратами в соответствии с подпунктом "л" пункта 7.14 настоящего свода правил.

(Измененная редакция, [Изм. № 3](#)).

Д.20 Оборудование, применяемое в составе систем противодымной вентиляции, должно иметь коррозионностойкое исполнение, включая узлы крепления.

(Измененная редакция, [Изм. № 3](#)).

Д.21 Противодымную защиту притоннельных помещений следует проектировать в соответствии с требованиями разделов 6, 7 настоящего свода правил.

Приложение Д (Введено дополнительно, [Изм. N 1](#)).

#### Приложение Е (обязательное)

#### Методика расчетного определения минимального количества дымоприемных устройств в составе системы вытяжной противодымной вентиляции с механическим побуждением тяги и минимального расстояния между такими устройствами

Е.1 Максимальный расход продуктов горения  $V_{\max}$  (м<sup>3</sup>/с), удаляемых через одно дымоприемное устройство, определяется по формуле:

$$V_{\max} = 4,16\gamma d^{5/2} \left( \frac{T_{sm} - T_r}{T_r} \right)^{1/2},$$

где  $\gamma$  - безразмерный коэффициент, учитывающий местоположение вытяжного устройства (принимается равным 1,0, при горизонтальном расположении устройства и размещении его на расстоянии  $2D$  от его оси до стены или перегородки и более, где  $D$  - эквивалентный гидравлический диаметр дымоприемного устройства, м; 0,5 - в остальных случаях, включая вертикальное размещение);

$d$  - расстояние от нижней границы дымового слоя до нижней точки дымоприемного устройства, м;

$T_{sm}$  - средняя температура дымового слоя, определяемая с учетом пункта 7.18 настоящего свода правил, К;

$T_r$  - средняя температура воздуха в помещении (до начала пожара), К.

Во всех случаях расстояние от нижней границы дымового слоя до нижней точки дымоприемного устройства должно удовлетворять неравенству  $d \geq 2D$ .

Минимальное количество дымоприемных устройств  $N_{\min}$  (шт.) (с округлением в большую сторону до целого значения) определяется по формуле:

$$N_{\min} = \frac{G_{sm}}{\rho_{sm} V_{\max}},$$

где  $G_{sm}$  - массовый расход продуктов горения, удаляемых системой вытяжной противодымной вентиляции, кг/с;

$\rho_{sm}$  - плотность продуктов горения, кг/м<sup>3</sup>.

Е.2 Минимальное расстояние  $L_{\min}$  (м) между дымоприемными устройствами определяется по формуле:

$$L_{\min} = 0,9V_{\max}^{1/2}.$$

Приложение Е (Введено дополнительно, [Изм. № 3](#)).

#### Библиография

- [1] [СП 60.13330.2020](#) "СНиП 41-01-2003 Отопление, вентиляция и кондиционирование воздуха"
- [2] [СП 131.13330.2020](#) "СНиП 23-01-99\* Строительная климатология"

- [3] [СП 20.13330.2016](#) "СНиП 2.01.07-85\* Нагрузки и воздействия"
- [4] МД.137-13 [Расчетное определение основных параметров противодымной вентиляции зданий: Методические рекомендации](#). Москва, ВНИИПО
- [5] [СП 1.13130.2020](#) Системы противопожарной защиты. Эвакуационные пути и выходы

Библиография (Измененная редакция, [Изм. N 1, 3](#)).

---

УДК 614.841.33(045):006.354

ОКС 13.220.01

Ключевые слова: отопление, вентиляция, кондиционирование, дымовая зона, клапан противопожарный, продукты горения, транзитный воздуховод, предел огнестойкости, вентиляционная камера, незадымляемая лестничная клетка, тамбур-шлюз, избыточное давление

---

Редакция документа с учетом  
изменений и дополнений подготовлена  
АО "Кодекс"

[СП 7.13130.2013 Отопление, вентиляция и кондиционирование. Требования пожарной безопасности \(с Изменениями № 1-3\) \(Источник: ИСС "ТЕХЭКСПЕРТ"\)](#)