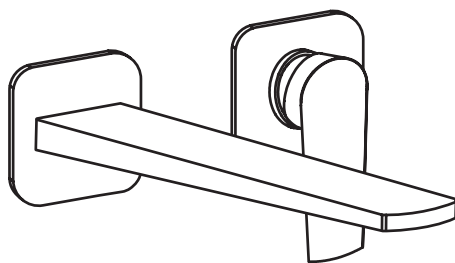
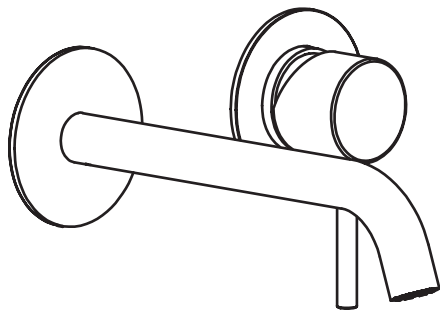




Aqueduto



Смесители для раковины
настенного монтажа



ИНСТРУКЦИЯ ПО МОНТАЖУ НАСТЕННЫХ СМЕСИТЕЛЕЙ ДЛЯ РАКОВИНЫ

ОБЩИЕ ТРЕБОВАНИЯ

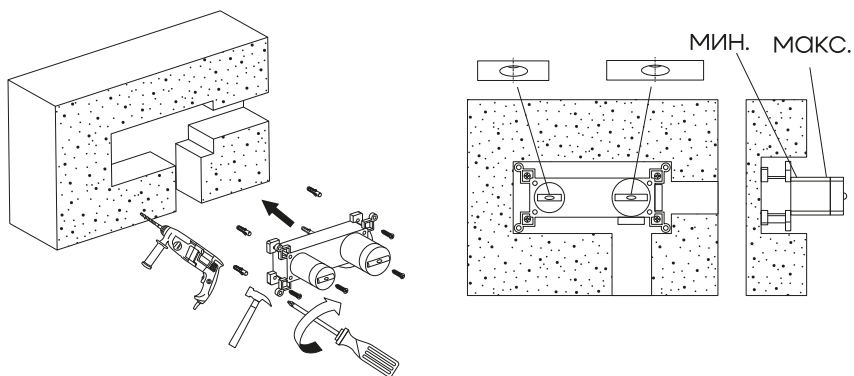
- Рабочее давление: 0,1- 0,5 МПа (1-5 бар). Рекомендованное рабочее давление: 0,3 МПа (3 бара).
- Максимальная температура ГВС 65 °С
- Изделие не предназначено для использования в саунах, банях и иных условиях, отличных от стандартного микроклимата ванных комнат.

ПОДГОТОВКА К МОНТАЖУ

- Перед монтажом необходимо тщательно промыть подводящие трубопроводы, удалить пыль, песок и другие загрязнения.
- Температура в помещении, где устанавливается изделие, должна быть выше 0 °С, чтобы избежать риска деформации изделия или появления трещин на нем.
- Перед монтажом необходимо перекрыть подачу воды.
- После монтажа необходимо проверить герметичность всех соединений.
- Нельзя подключать изделие к трубам водоснабжения или нагревательному оборудованию, которое не соответствует региональным стандартам и требованиям.

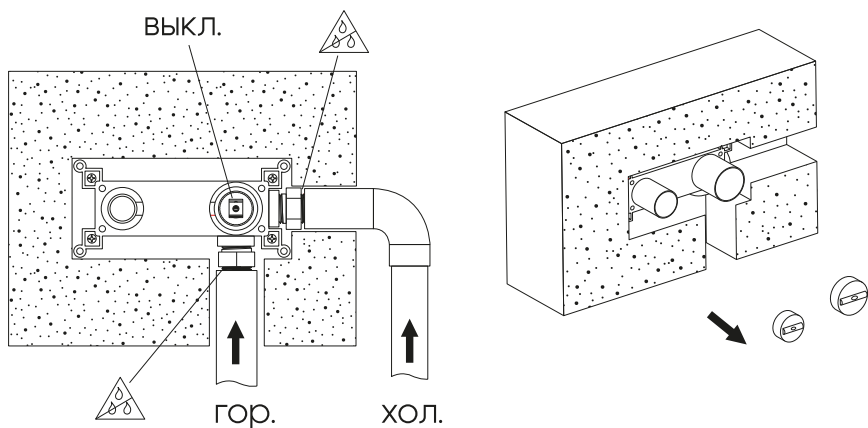
МОНТАЖ

1

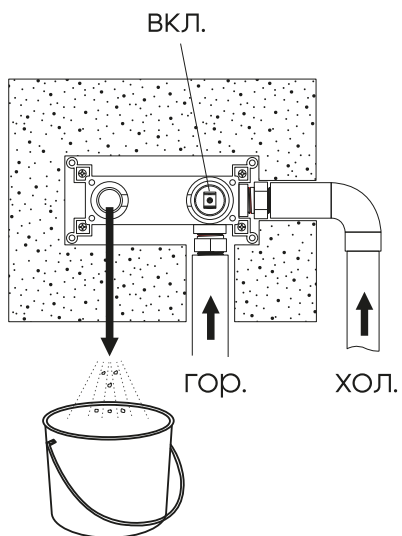


1. Установите скрытую часть смесителя, исключая отклонения по вертикали и горизонтали, а также руководствуясь допустимыми минимумом и максимумом заглубления.

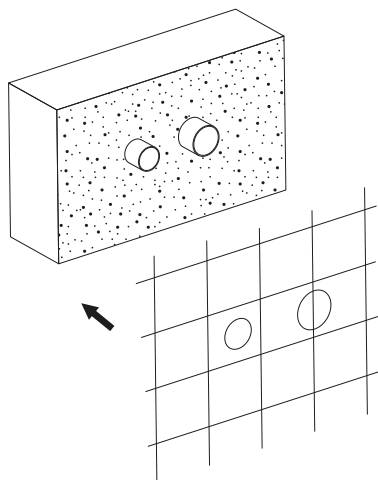
2



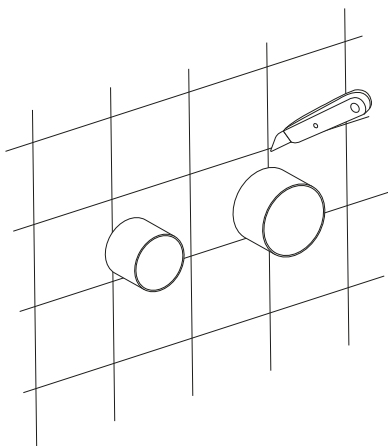
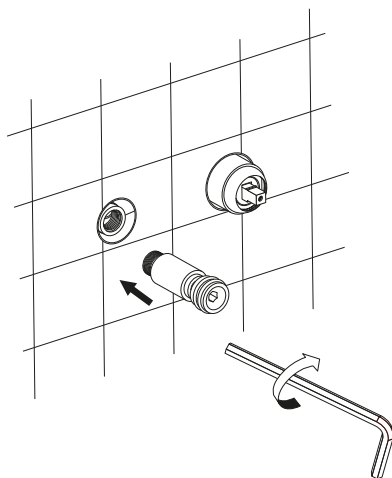
2. Проведите опрессовку изделия и водоподводящих труб после окончания их монтажа. При подключении труб к изделию руководствуйтесь рекомендациями по их расположению (ГВС и ХВС).

3

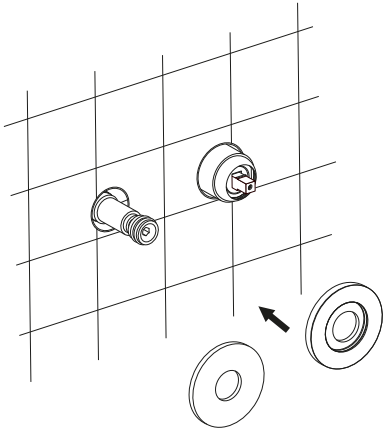
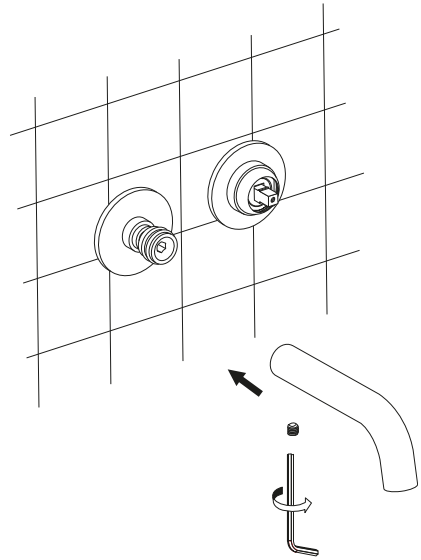
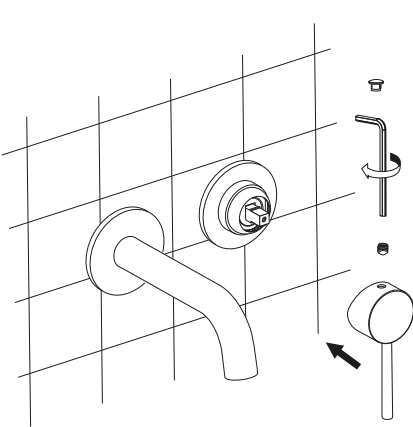
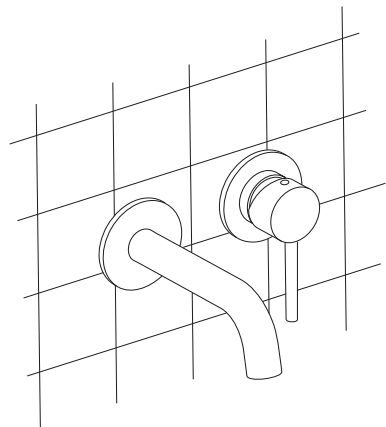
3. Промойте магистрали трубопроводов.

4

4. Выполните финишную отделку.

5**6**

5-10. Установите внешнюю часть смесителя.

7**8****9****10**

УХОД



Для очистки поверхностей изделия используйте мягкую ткань и теплую воду.



Не используйте моющие средства с содержанием кислоты, щелочи, ацетона, хлорида аммония и абразивные компоненты.

ВАЖНО

Инструкция составлена в соответствии с текущими характеристиками изделия. Компания оставляет за собой право вносить конструктивные и иные изменения в изделие, его комплектацию без предварительного уведомления.

Условия предоставления гарантии на смесители и душевое оборудование Aqueduto

Указанные ниже гарантийные условия относятся к продукции Aqueduto, которая включает только оригинальные детали и комплектующие.

Гарантийные обязательства действительны только при правильно заполненном гарантийном талоне с указанием наименования изделия, его артикула и даты продажи, наличии в нем печати продавца или торгующей организации и подписи покупателя, при обязательном наличии документов о покупке.

Требования к установке и эксплуатации продукции Aqueduto

- Для корректной работы смесителя/термостата:
 - подключение горячей воды строго слева;
 - допустимая разница в давлении горячей и холодной воды не более 10 %.
- Температура горячей воды не более 65 °С.
- Подключение к водопроводной сети следует осуществлять через фильтры (не более 100 микрон), исключающие попадание механических примесей (абразивных частиц) внутрь изделия.
- Производить установку изделия с помощью квалифицированных специалистов и уполномоченных организаций.
- При монтаже строго следовать инструкции по установке.
- Запрещается применение моющих средств, содержащих кислоту, щелочь, ацетон, хлорид аммония и абразивы.

Сроки гарантии на продукцию

Гарантийный срок на продукцию Aqueduto, за исключением запасных частей и комплектующих, приобретаемых отдельно, составляет:

- Смесители: 5 лет;
- Души, душевые держатели и шланги, а также комплектующие изделия: 2 года;
- На изделия, установленные в общественных местах, гарантийный срок составляет 1 год со дня продажи.

Гарантийный срок исчисляется с даты приобретения товара в розничной торговой сети, при условии соблюдения правил установки и эксплуатации. Гарантийные обязательства производителя включают бесплатное устранение дефектов производства или материалов в течение всего гарантийного периода в сервисном центре и покрывают стоимость запасных частей и работ по замене и/или

ремонту. Если по месту проживания покупателя есть авторизованный сервисный центр Aqueduto, то транспортные расходы по выезду мастера входят в гарантийные обязательства. Если по месту проживания покупателя нет авторизованного сервисного центра Aqueduto, то транспортные расходы по выезду мастера не входят в гарантийные обязательства и оплачиваются покупателем. Почтовые расходы по пересылке изделия не входят в гарантийные обязательства и оплачиваются покупателем.

Вопрос целесообразности замены или ремонта неисправных узлов или всего изделия решает Сервисный центр. Замененные детали переходят в собственность Сервисного центра. Решение о целесообразности выезда мастера Сервисного центра на место установки изделия принимается Сервисным центром. Легкосъемные части или изделия (шланги, душевые насадки и т.д.) ремонтируются в сервисной мастерской.

Гарантия действительна для изделий, приобретенных на территории России. Услуги, связанные с наладкой и профилактическим обслуживанием изделия не входят в гарантийные обязательства и выполняются Сервисной службой за дополнительную плату.

Гарантия не распространяется:

- на дефекты, возникшие в результате некавалифицированной установки (подключения) изделия, его ремонта или переделки посторонними лицами, не уполномоченными для проведения таких работ;
- на механические повреждения, следы воздействия химических и абразивных веществ, вызванных использованием агрессивных моющих средств и несоблюдением инструкции по обслуживанию и уходу;
- на дефекты, вызванные естественным износом изделия и его составных частей (уплотнений, сальников, прокладок, декоративных накладок, аэраторов, электрических ламп, элементов питания и др.);
- на дефекты, вызванные коррозией водопровода, перепадами давления/температуры воды в водопроводе, попаданием в изделие инородных предметов, образованием известкового налета;
- на дефекты, возникшие в результате использования изделия не по его прямому назначению.

Торговая марка	Aqueduto
Наименование и артикул изделия	
Магазин (название, адрес)	
Дата продажи, печать продавца	

Претензий к внешнему виду и комплектности изделия не имею,

с условиями гарантии, инструкциями по монтажу, по обслуживанию и уходу за изделием ознакомлен.

Подпись покупателя _____