

Смесители для раковины



# ИНСТРУКЦИЯ ПО МОНТАЖУ

## ОБЩИЕ ТРЕБОВАНИЯ

- Рабочее давление: 0,1- 0,5 МПа (1-5 бар).  
Рекомендованное рабочее давление: 0,3 МПа (3 бара).
- Максимальная температура ГВС 65 °С
- Изделие не предназначено для использования в саунах, банях и иных условиях, отличных от стандартного микроклимата ванных комнат.

## ПОДГОТОВКА К МОНТАЖУ

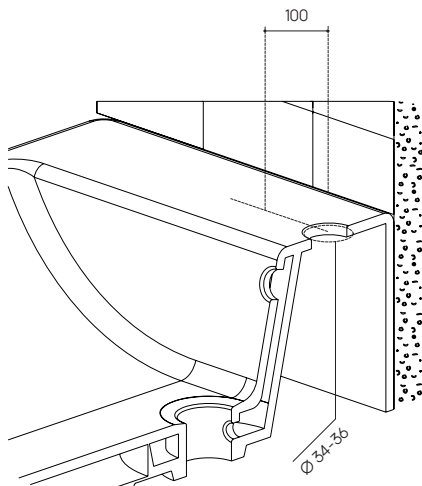
- Перед монтажом необходимо тщательно промыть подводящие трубопроводы, удалить пыль, песок и другие загрязнения.
- Температура в помещении, где устанавливается изделие, должна быть выше 0 °С, чтобы избежать риска деформации изделия или появления трещин на нем.
- Перед монтажом необходимо перекрыть подачу воды.
- После монтажа необходимо проверить герметичность всех соединений.
- Нельзя подключать изделие к трубам водоснабжения или нагревательному оборудованию, которое не соответствует региональным стандартам и требованиям.

## МОНТАЖНЫЕ РАЗМЕРЫ

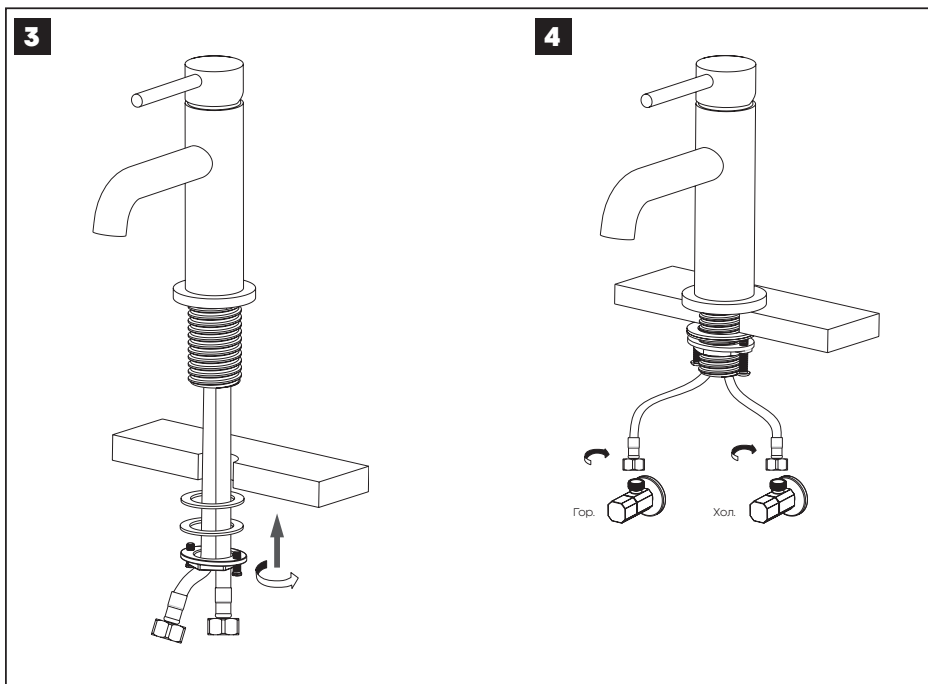
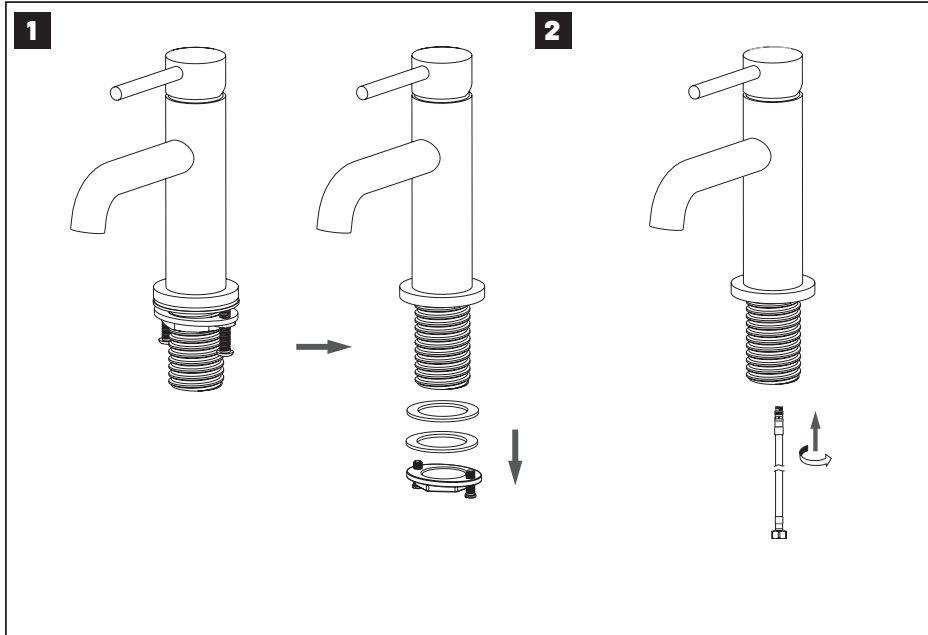
Размеры  
указаны в мм

Расстояние от стены до смесителя  
должно составлять 100 мм или больше

Диаметр отверстия под установку –  
34-36 мм

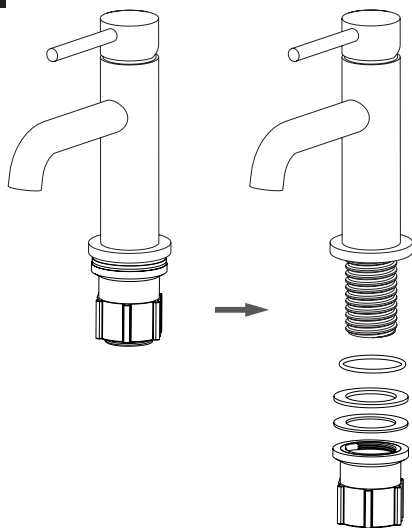


# МОНТАЖ – ВАРИАНТ КРЕПЕЖА А

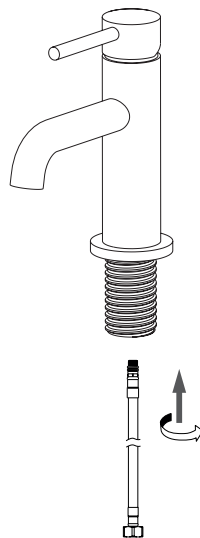


# МОНТАЖ – ВАРИАНТ КРЕПЕЖА В

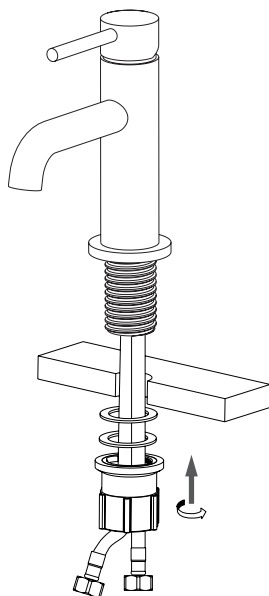
1



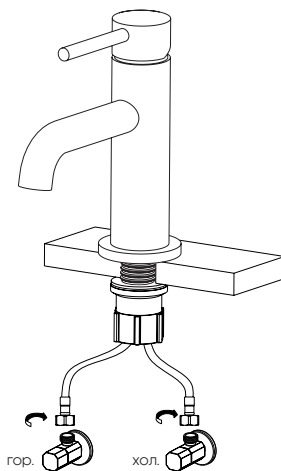
2



3

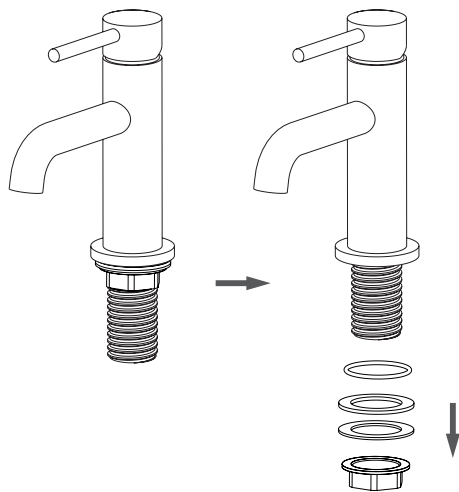


4

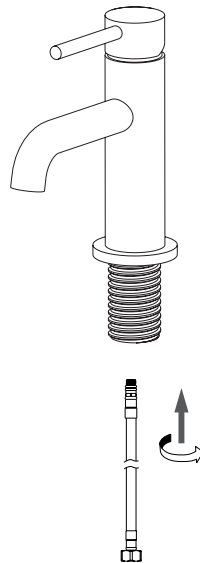


# МОНТАЖ – ВАРИАНТ КРЕПЕЖА С

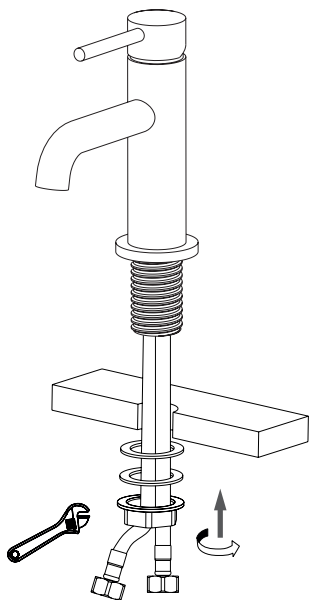
1



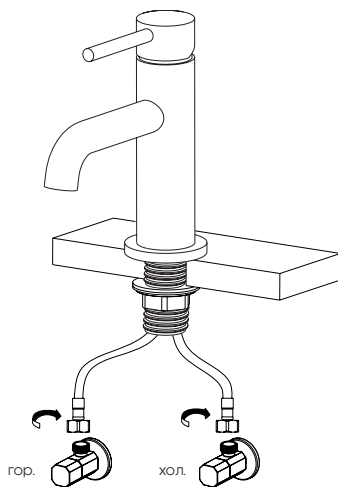
2



3

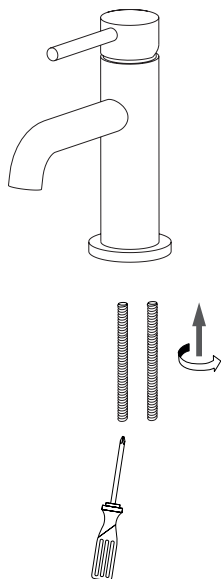


4

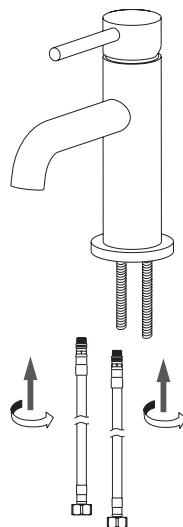


# МОНТАЖ – ВАРИАНТ КРЕПЕЖА D

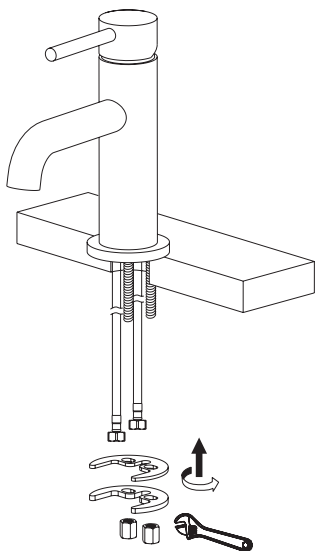
1



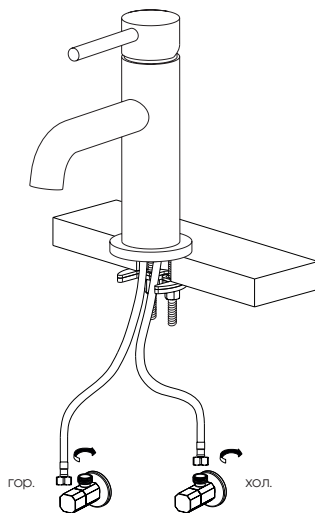
2



3

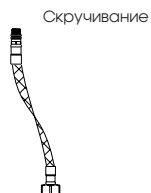
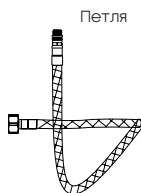
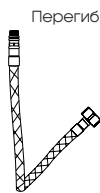
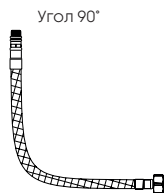
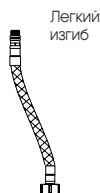


4



## ПОДКЛЮЧЕНИЕ СОЕДИНИТЕЛЬНЫХ ШЛАНГОВ

При подключении гибких соединительных шлангов к трубопроводу нельзя допускать резких изгибов или перекручивания шлангов.



Важно: Несоблюдение этих требований может привести к снижению производительности и повреждению шлангов.

## УХОД

- Для очистки поверхностей изделия используйте мягкую ткань и теплую воду.
- Не используйте моющие средства с содержанием кислоты, щелочи, ацетона, хлорида аммония и абразивные компоненты.



## ВАЖНАЯ ИНФОРМАЦИЯ

**Настоящая инструкция составлена в соответствии с текущими характеристиками изделия.**

Компания оставляет за собой право вносить конструктивные и иные изменения в изделие, его комплектацию без предварительного уведомления.

# Условия предоставления гарантии на смесители и душевое оборудование Aqeduto

Указанные ниже гарантийные условия относятся к продукции Aqeduto, которая включает только оригинальные детали и комплектующие.

Гарантийные обязательства действительны только при правильно заполненном гарантийном талоне с указанием наименования изделия, его артикула и даты продажи, наличии в нем печати продавца или торгующей организации и подписи покупателя, при обязательном наличии документов о покупке.

## Требования к установке и эксплуатации продукции Aqeduto

- Для корректной работы смесителя/термостата:
  - подключение горячей воды строго слева;
  - допустимая разница в давлении горячей и холодной воды не более 10 %.
- Температура горячей воды не более 65 °С.
- Подключение к водопроводной сети следует осуществлять через фильтры (не более 100 микрон), исключающие попадание механических примесей (абразивных частиц) внутрь изделия.
- Производить установку изделия с помощью квалифицированных специалистов и уполномоченных организаций.
- При монтаже строго следовать инструкции по установке.
- Запрещается применение моющих средств, содержащих кислоту, щелочь, ацетон, хлорид аммония и абразивы.

## Сроки гарантии на продукцию

Гарантийный срок на продукцию Aqeduto, за исключением запасных частей и комплектующих, приобретает-ся отдельно, составляет:

- Смесители: 5 лет;
- Души, душевые держатели и шланги, а также комплектующие изделия: 2 года;
- На изделия, установленные в общественных местах, гарантийный срок составляет 1 год со дня продажи.

Гарантийный срок исчисляется с даты приобретения товара в розничной торговой сети, при условии соблюдения правил установки и эксплуатации. Гарантийные обязательства производителя включают бесплатное устранение дефектов производства или материалов в течение всего гарантийного периода в сервисном цен-

тре и покрывают стоимость запасных частей и работ по замене и/или ремонту. Если по месту проживания покупателя есть авторизованный сервисный центр Aqeduto, то транспортные расходы по выезду мастера входят в гарантийные обязательства. Если по месту проживания покупателя нет авторизованного сервисного центра Aqeduto, то транспортные расходы по выезду мастера не входят в гарантийные обязательства и оплачиваются покупателем. Почтовые расходы по пересылке изделия не входят в гарантийные обязательства и оплачиваются покупателем.

Вопрос целесообразности замены или ремонта неисправных узлов или всего изделия решает Сервисный центр. Замененные детали переходят в собственность Сервисного центра. Решение о целесообразности выезда мастера Сервисного центра на место установки изделия принимается Сервисным центром. Легкосъемные части или изделия (шланги, душевые насадки и т.д.) ремонтируются в сервисной мастерской.

Гарантия действительна для изделий, приобретенных на территории России. Услуги, связанные с наладкой и профилактическим обслуживанием изделия не входят в гарантийные обязательства и выполняются Сервисной службой за дополнительную плату.

## Гарантия не распространяется:

- на дефекты, возникшие в результате неквалифицированной установки (подключения) изделия, его ремонта или переделки посторонними лицами, не уполномоченными для проведения таких работ;
- на механические повреждения, следы воздействия химических и абразивных веществ, вызванных использованием агрессивных моющих средств и несоблюдением инструкций по обслуживанию и уходу;
- на дефекты, вызванные естественным износом изделия и его составных частей (уплотнений, сальников, прокладок, декоративных накладок, аэраторов, электрических ламп, элементов питания и др.);
- на дефекты, вызванные коррозией водопровода, перепадами давления/температуры воды в водопроводе, попаданием в изделие инородных предметов, образованием известкового налета;
- на дефекты, возникшие в результате использования изделия не по его прямому назначению.

Торговая марка	Aqeduto
Наименование и артикул изделия	
Магазин (название, адрес)	
Дата продажи, печать продавца	

Претензий к внешнему виду и комплектности изделия не имею, с условиями гарантии, инструкциями по монтажу, по обслуживанию и уходу за изделием ознакомлен.

Подпись покупателя \_\_\_\_\_