

Смесители термостатические  
скрытого монтажа  
2 потребителя



# ИНСТРУКЦИЯ ПО МОНТАЖУ СМЕСИТЕЛЯ ТЕРМОСТАТИЧЕСКОГО, 2 ПОТРЕБИТЕЛЯ

## ОБЩИЕ ТРЕБОВАНИЯ

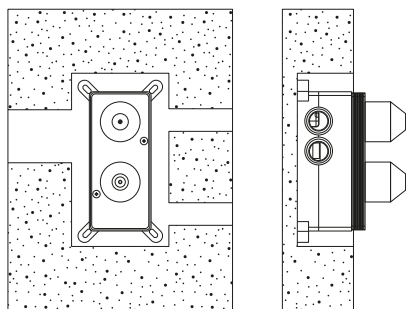
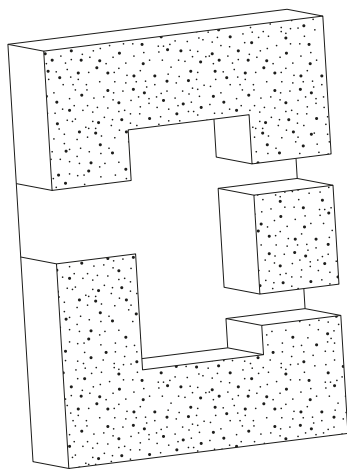
- Рабочее давление: 0,1- 0,5 МПа (1-5 бар). Рекомендованное рабочее давление: 0,3 МПа (3 бара).
- Температура ХВС: мин 5°C, макс 25°C
- Температура ГВС должна быть минимум на 10°C выше желаемой смешанной. Максимальная температура ГВС 65°C.
- Время достижения выставленной температуры: -5 сек.
- Фактическая температура на выходе может отличаться в пределах +-2°C от заданной.
- Изделие не предназначено для использования в саунах, банях и иных условиях, отличных от стандартного микроклимата ванных комнат.

## ПОДГОТОВКА К МОНТАЖУ

- Перед монтажом необходимо тщательно промыть подводящие трубопроводы, удалить пыль, песок и другие загрязнения.
- Температура в помещении, где устанавливается изделие, должна быть выше 0°C, чтобы избежать риска деформации изделия или появления трещин на нем.
- Перед монтажом необходимо перекрыть подачу воды.
- После монтажа необходимо проверить герметичность всех соединений.
- Нельзя подключать изделие к трубам водоснабжения или нагревательному оборудованию, которое не соответствует региональным стандартам и требованиям.

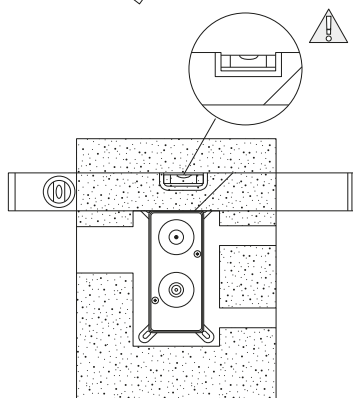
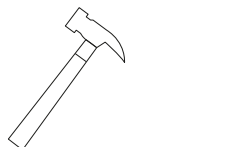
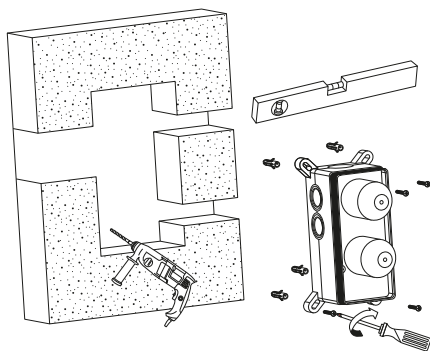
# МОНТАЖ

1

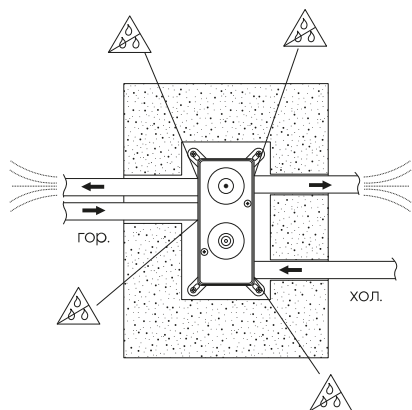


1. Определите место расположения смесителя и подводящих труб.

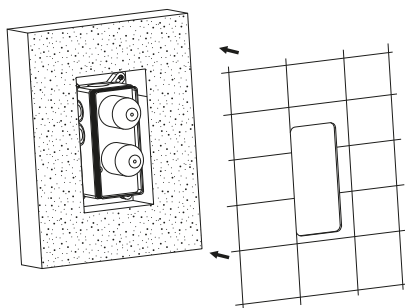
2



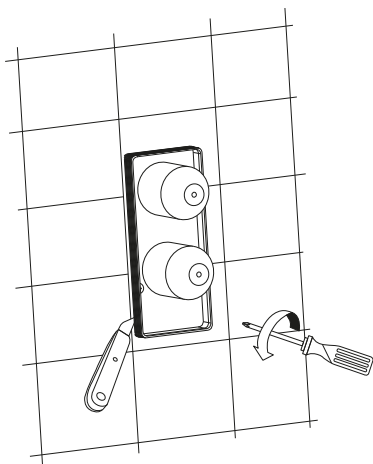
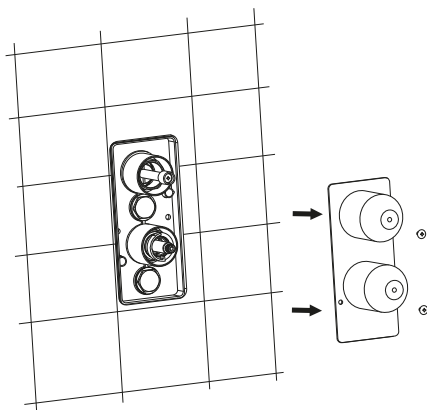
2. Установите скрытую часть смесителя, исключая отклонения по вертикали и горизонтали, а также руководствуясь допустимыми минимумом и максимумом заглибления.

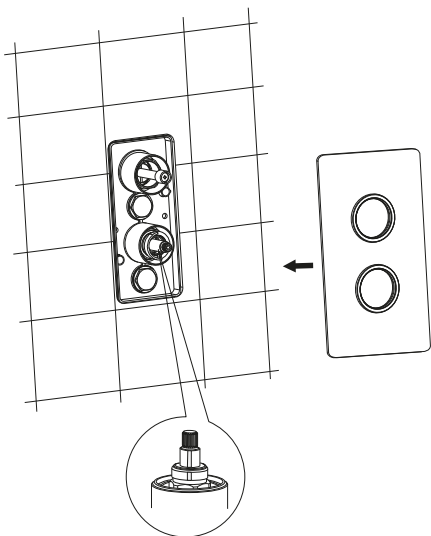
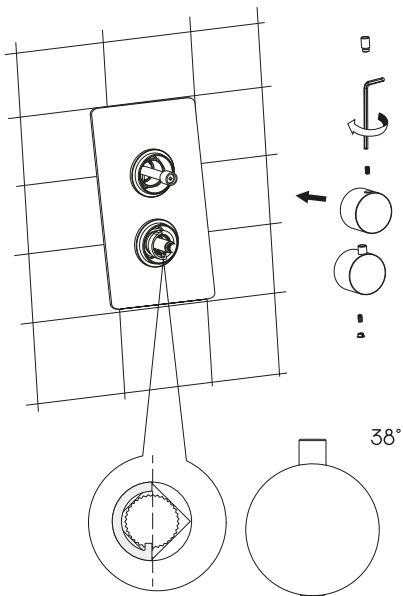
**3**

3. Промойте магистрали трубопроводов и проведите опрессовку изделия и водоподводящих труб после окончания их монтажа. При подключении труб к изделию руководствуйтесь рекомендациями по их расположению (ГВС и ХВС).

**4**

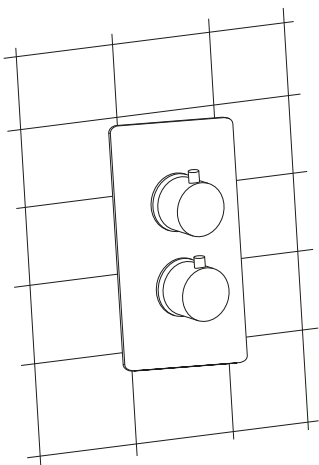
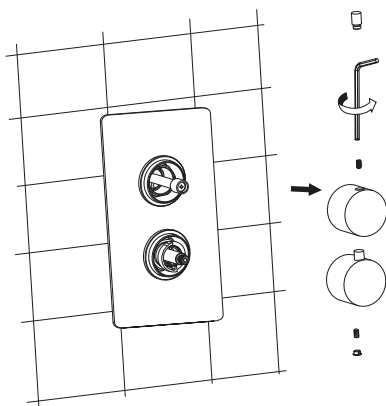
4. Выполните финишную отделку.

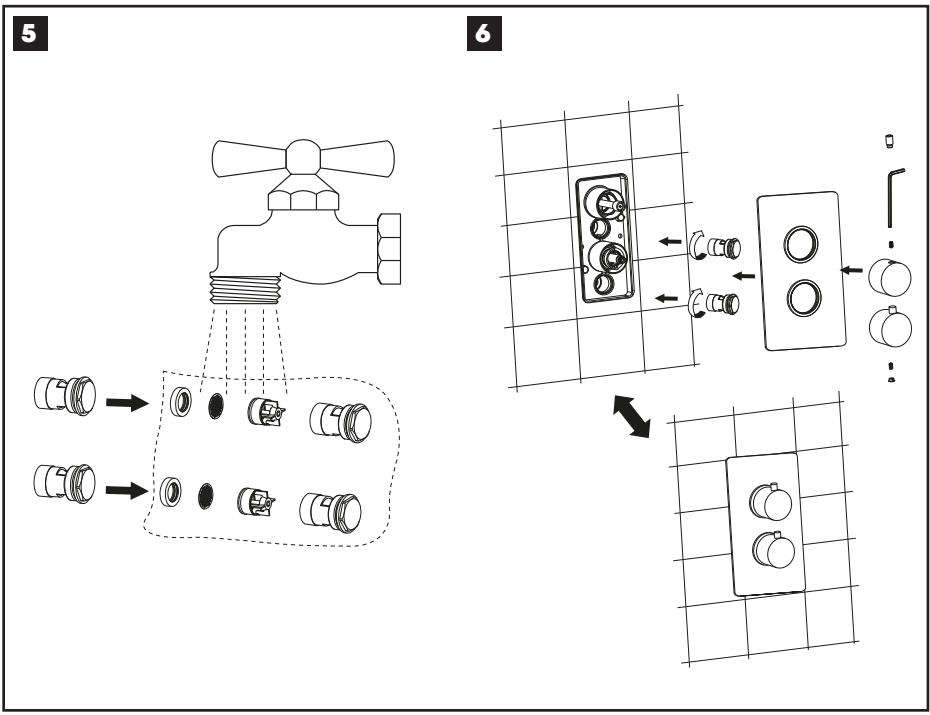
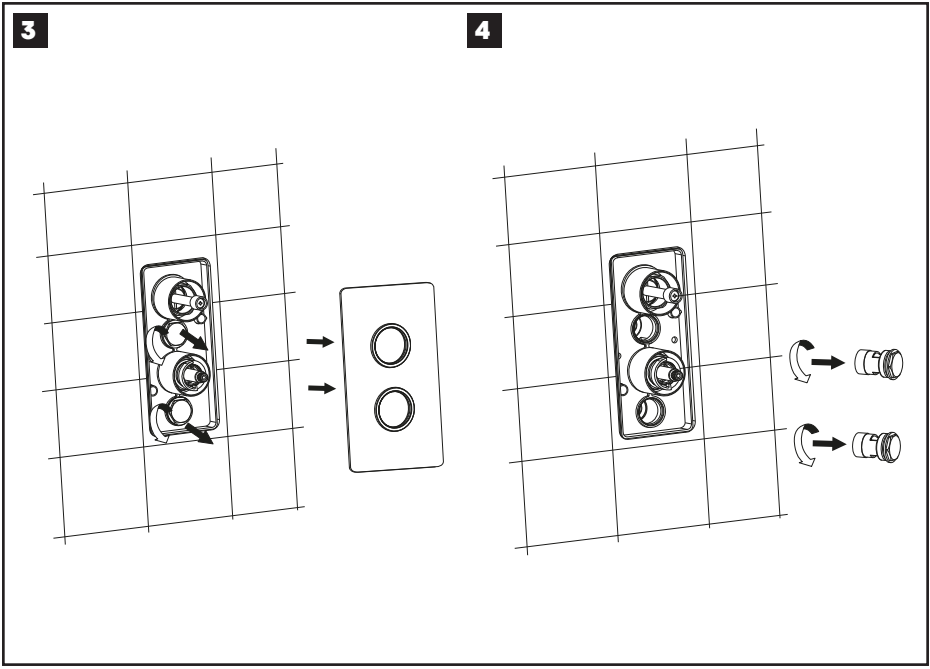
**5****6**

**7****8**

8. Отрегулируйте термоэлемент  
на соответствие 38°C.

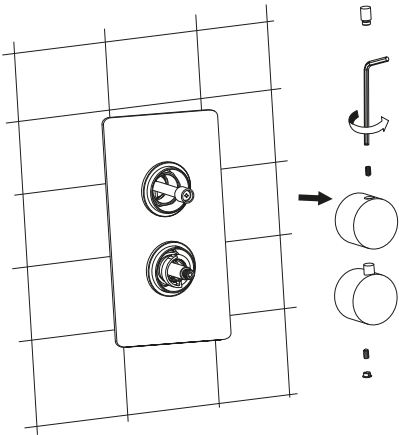
## УХОД ЗА ОБРАТНЫМИ КЛАПАНАМИ И СЕТЧАТЫМ ФИЛЬТРОМ

**1****2**

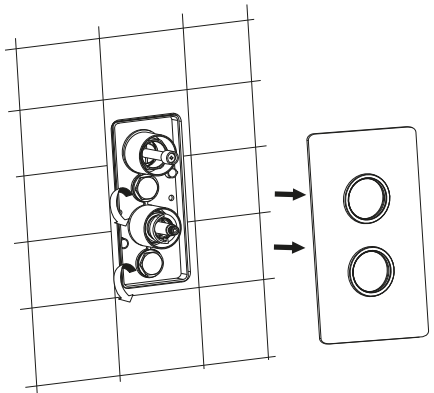


# УХОД ЗА ТЕРМОСТАТИЧЕСКИМ КАРТРИДЖЕМ

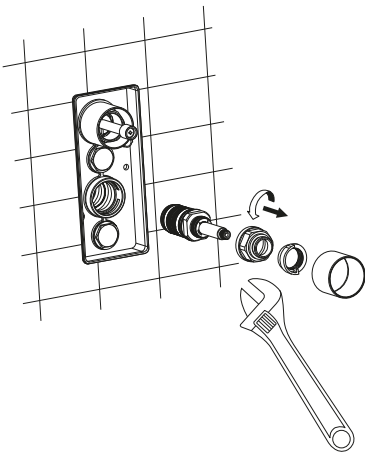
1



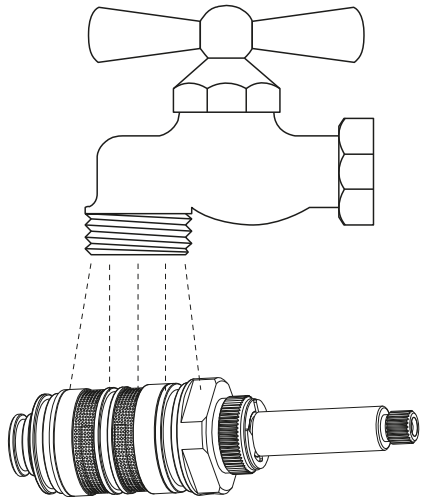
2

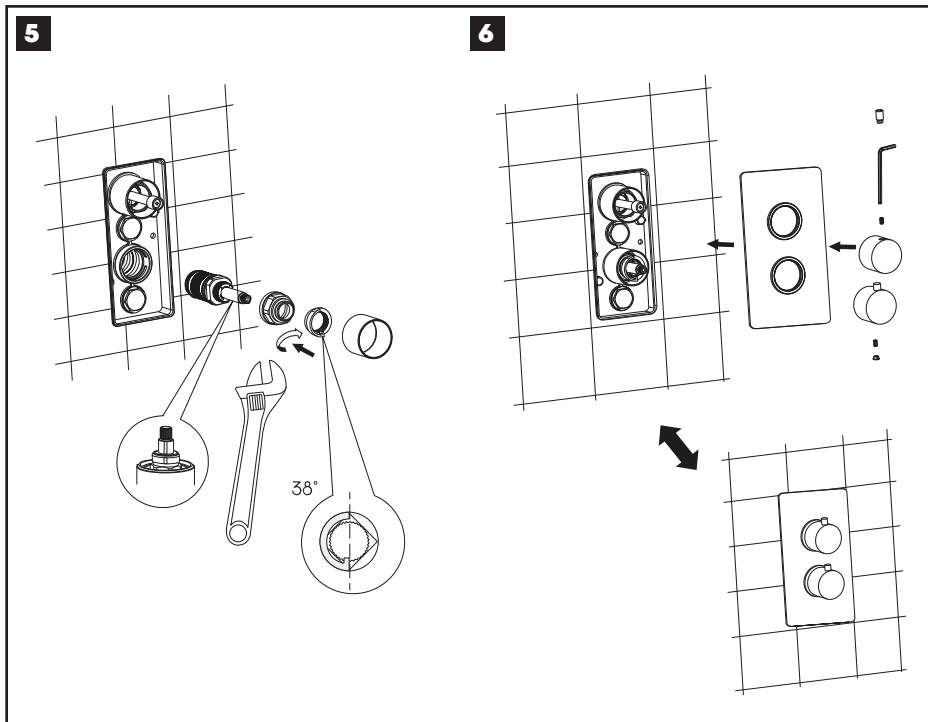


3



4





## УХОД ЗА ПОВЕРХНОСТЯМИ

- Для очистки поверхностей изделия используйте мягкую ткань и теплую воду.
- Не используйте моющие средства с содержанием кислоты, щелочи, ацетона, хлорида аммония и абразивные материалы.





## УСТРАНЕНИЕ НЕИСПРАВНОСТЕЙ

Проблема	Причина	Устранение
Вода не подается или поток слишком слабый.	Закрыт ли частично закрыт запорный вентиль.	Откройте запорный вентиль.
	Проточный водонагреватель циклически включается и выключается из-за слишком низкого расхода воды или давления.	Увеличьте расход воды и проверьте давление.
	Напор воды ниже минимально допустимого.	Проверьте на соответствие требованиям к давлению в разделе «Общие требования».
	Забор горячей или холодной воды в другом месте приводит к изменению давления или мгновенному изменению температуры водонагревателя.	Не используйте другие источники подачи воды одновременно со смесителем.
	Воздушная пробка или частичная закупорка в подающем трубопроводе или шлангах.	Промойте трубопроводы, чтобы обеспечить удаление мусора и воздушных пробок.
	Сбой в подаче воды.	Проверьте водопроводную и отопительную системы на наличие неисправностей.
Из душа капает вода после его выключения.	Это нормально: вода может капать некоторое время после выключения душа.	Причина – остаточное скопление воды в душе.
	Если вода капает продолжительное время, причина может быть в керамических дисках вентиля/картриджа.	Следуйте указаниям в разделе «Уход за термостатическим картриджем».
Душ не включается.	Закрыт запорный вентиль.	Открыть запорный вентиль.
	Перекрыта подача воды.	Открыть подачу воды.

## ВАЖНАЯ ИНФОРМАЦИЯ

Инструкция составлена в соответствии с текущими характеристиками изделия. Компания оставляет за собой право вносить конструктивные и иные изменения в изделие, его комплектацию без предварительного уведомления.

# Условия предоставления гарантии на смесители и душевое оборудование Aqueduto

Указанные ниже гарантийные условия относятся к продукции Aqueduto, которая включает только оригинальные детали и комплектующие.

Гарантийные обязательства действительны только при правильно заполненном гарантийном талоне с указанием наименования изделия, его артикула и даты продажи, наличии в нем печати продавца или торгующей организации и подписи покупателя, при обязательном наличии документов о покупке.

## Требования к установке и эксплуатации продукции Aqueduto

- Для корректной работы смесителя/термостата:
  - подключение горячей воды строго слева;
  - допустимая разница в давлении горячей и холодной воды не более 10 %.
- Температура горячей воды не более 65 °С.
- Подключение к водопроводной сети следует осуществлять через фильтры (не более 100 микрон), исключающие попадание механических примесей (абразивных частиц) внутрь изделия.
- Производить установку изделия с помощью квалифицированных специалистов и уполномоченных организаций.
- При монтаже строго следовать инструкции по установке.
- Запрещается применение моющих средств, содержащих кислоту, щелочь, ацетон, хлорид аммония и абразивы.

## Сроки гарантии на продукцию

Гарантийный срок на продукцию Aqueduto, за исключением запасных частей и комплектующих, приобретаемых отдельно, составляет:

- Смесители: 5 лет;
- Души, душевые держатели и шланги, а также комплектующие изделия: 2 года;
- На изделия, установленные в общественных местах, гарантийный срок составляет 1 год со дня продажи.

Гарантийный срок исчисляется с даты приобретения товара в розничной торговой сети, при условии соблюдения правил установки и эксплуатации. Гарантийные обязательства производителя включают бесплатное устранение дефектов производства или материалов в течение всего гарантийного периода в сервисном центре и покрывают стоимость запасных частей и работ по замене и/или

ремонт. Если по месту проживания покупателя есть авторизованный сервисный центр Aqueduto, то транспортные расходы по выезду мастера входят в гарантийные обязательства. Если по месту проживания покупателя нет авторизованного сервисного центра Aqueduto, то транспортные расходы по выезду мастера не входят в гарантийные обязательства и оплачиваются покупателем. Почтовые расходы по пересылке изделия не входят в гарантийные обязательства и оплачиваются покупателем.

Вопрос целесообразности замены или ремонта неисправных узлов или всего изделия решает Сервисный центр. Замененные детали переходят в собственность Сервисного центра. Решение о целесообразности выезда мастера Сервисного центра на место установки изделия принимается Сервисным центром. Легкосъемные части или изделия (шланги, душевые насадки и т.д.) ремонтируются в сервисной мастерской.

Гарантия действительна для изделий, приобретенных на территории России. Услуги, связанные с наладкой и профилактическим обслуживанием изделия не входят в гарантийные обязательства и выполняются Сервисной службой за дополнительную плату.

## Гарантия не распространяется:

- на дефекты, возникшие в результате некачественной установки (подключения) изделия, его ремонта или переделки посторонними лицами, не уполномоченными для проведения таких работ;
- на механические повреждения, следы воздействия химических и абразивных веществ, вызванных использованием агрессивных моющих средств и несоблюдением инструкций по обслуживанию и уходу;
- на дефекты, вызванные естественным износом изделия и его составных частей (уплотнений, сальников, прокладок, декоративных накладок, аэраторов, электрических ламп, элементов питания и др.);
- на дефекты, вызванные коррозией водопровода, перепадами давления/температуры воды в водопроводе, попаданием в изделие инородных предметов, образованием известкового налета;
- на дефекты, возникшие в результате использования изделия не по его прямому назначению.

Торговая марка	Aqueduto
Наименование и артикул изделия	
Магазин (название, адрес)	
Дата продажи, печать продавца	

Претензий к внешнему виду и комплектности изделия не имею, с условиями гарантии, инструкциями по монтажу, по обслуживанию и уходу за изделием ознакомлен.

Подпись покупателя \_\_\_\_\_