

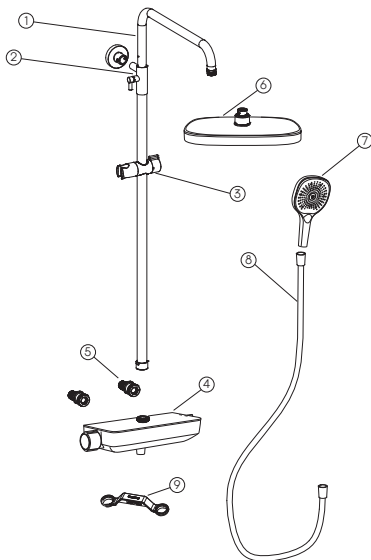
# CHUVA

Душевые системы  
с термостатическим смесителем



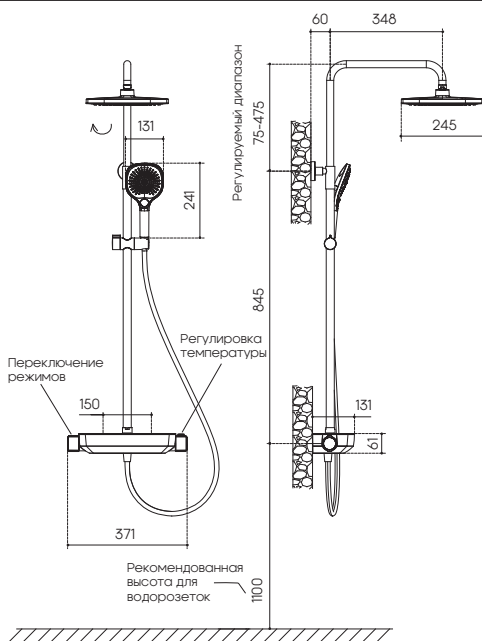
# ИНСТРУКЦИЯ ПО МОНТАЖУ ДУШЕВОЙ СИСТЕМЫ

1	Подающая труба	1
2	Крепеж к стене	1
3	Держатель ручного душа	1
4	Термостатический смеситель	1
5	Эксцентрик	2
6	Верхний душ	1
7	Ручной душ	1
8	Душевой шланг	1
9	Монтажный уровень	1



## МОНТАЖНЫЕ РАЗМЕРЫ

Размеры  
указаны в мм



## ОБЩИЕ ТРЕБОВАНИЯ

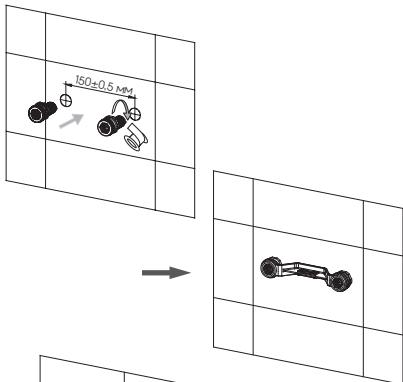
- Подвод горячей воды осуществляется строго СЛЕВА.
- Рабочее давление: 0,1- 0,5 МПа (1-5 бар).
- Рекомендованное рабочее давление: 0,3 МПа (3 бар).
- Максимальная температура ГВС: 65 °С.
- Изделие не предназначено для использования в саунах, банях и иных условиях, отличных от стандартного микроклимата ванных комнат.

## ПОДГОТОВКА К МОНТАЖУ

- Рекомендуем проводить монтаж изделий силами профессионального сантехника с учетом всех действующих региональных норм.
- Перед монтажом необходимо тщательно промыть подводящие трубопроводы, удалить пыль, песок и другие загрязнения.
- Температура в помещении, где устанавливается изделие, должна быть выше 0 °С, чтобы избежать риска деформации изделия или появления трещин на нем.
- После монтажа необходимо перекрыть подачу воды.
- После монтажа необходимо проверить герметичность всех соединений.
- Нельзя подключать изделие к трубам водоснабжения или нагревательному оборудованию, которое не соответствует региональным стандартам и требованиям.

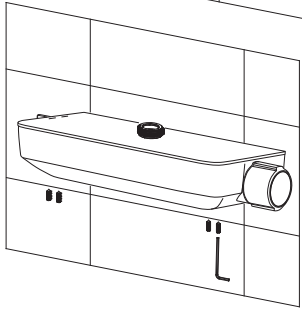
## МОНТАЖ

**1**

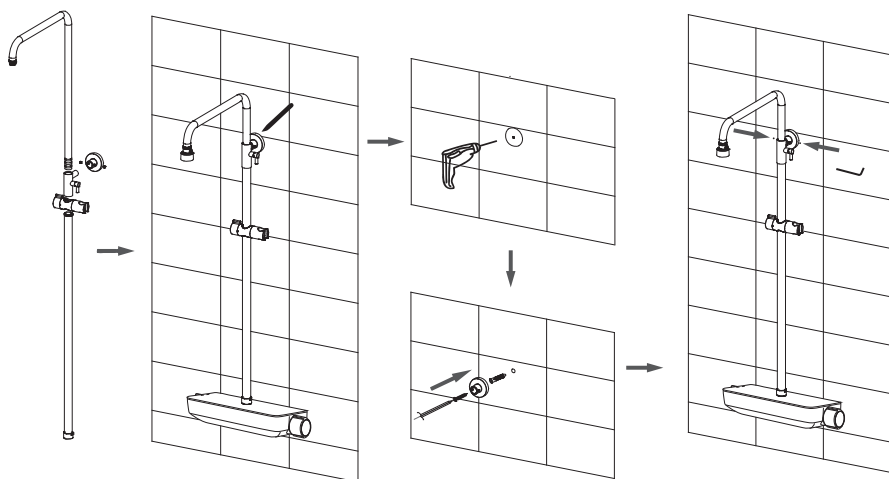


1. Установите в водорозетки эксцентрики, используя материал для герметизации водопроводных резьбовых соединений. Используйте входящий в комплект монтажный уровень.

**2**

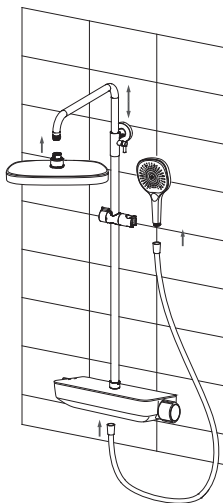


2. Равномерно нанесите силиконовую смазку на уплотнительные кольца соединения, наденьте смеситель на эксцентрики, прижмите к стене и зафиксируйте четырьмя винтами.

**3**

3. Соедините вертикальную трубу со смесителем и произведите разметку верхнего крепления трубы на стене. Прикройте смеситель во избежание повреждений.

Просверлите отверстие в стене (D 8 мм, L 40 мм) используя подходящий тип сверла для данного типа облицовки. Установите крепление на стене и зафиксируйте на нем вертикальную трубу.

**4**

4. Установите верхний душ и отрегулируйте его по высоте, прикрутите душевой шланг и ручной душ. Монтаж завершен.

## УПРАВЛЕНИЕ ТЕРМОСТАТИЧЕСКИМ СМЕСИТЕЛЕМ



## ОБСЛУЖИВАНИЕ И УХОД

- Перед демонтажом смесителя обязательно перекройте водоснабжение и откройте подачу воды на смесителе для сброса внутреннего давления.
- Для очистки поверхностей изделия используйте мягкую ткань и теплую воду.
- Для очистки форсунок от известкового налета протрите их пальцем.
- Не используйте моющие средства с содержанием кислоты, щелочи, ацетона, хлорида аммония и абразивные компоненты.
- Не используйте острые предметы для очистки форсунок.
- Периодически промывайте внутренний фильтр.



## ВАЖНАЯ ИНФОРМАЦИЯ

**Настоящая инструкция составлена в соответствии с текущими характеристиками изделия.**

Компания оставляет за собой право вносить конструктивные и иные изменения в изделие, его комплектацию без предварительного уведомления.

# Условия предоставления гарантии на смесители и душевое оборудование Aqeduto

Указанные ниже гарантийные условия относятся к продукции Aqeduto, которая включает только оригинальные детали и комплектующие.

Гарантийные обязательства действительны только при правильно заполненном гарантийном талоне с указанием наименования изделия, его артикула и даты продажи, наличии в нем печати продавца или торгующей организации и подписи покупателя, при обязательном наличии документов о покупке.

## Требования к установке и эксплуатации продукции Aqeduto

- Для корректной работы смесителя/термостата:
  - подключение горячей воды строго слева;
  - допустимая разница в давлении горячей и холодной воды не более 10 %.
- Температура горячей воды не более 65 °С.
- Подключение к водопроводной сети следует осуществлять через фильтры (не более 100 микрон), исключающие попадание механических примесей (абразивных частиц) внутрь изделия.
- Производить установку изделия с помощью квалифицированных специалистов и уполномоченных организаций.
- При монтаже строго следовать инструкции по установке.
- Запрещается применение моющих средств, содержащих кислоту, щелочь, ацетон, хлорид аммония и абразивы.

## Сроки гарантии на продукцию

Гарантийный срок на продукцию Aqeduto, за исключением запасных частей и комплектующих, приобретает-ся отдельно, составляет:

- Смесители: 5 лет;
- Души, душевые держатели и шланги, а также комплектующие изделия: 2 года;
- На изделия, установленные в общественных местах, гарантийный срок составляет 1 год со дня продажи.

Гарантийный срок исчисляется с даты приобретения товара в розничной торговой сети, при условии соблюдения правил установки и эксплуатации. Гарантийные обязательства производителя включают бесплатное устранение дефектов производства или материалов в течение всего гарантийного периода в сервисном цен-

тре и покрывают стоимость запасных частей и работ по замене и/или ремонту. Если по месту проживания покупателя есть авторизованный сервисный центр Aqeduto, то транспортные расходы по выезду мастера входят в гарантийные обязательства. Если по месту проживания покупателя нет авторизованного сервисного центра Aqeduto, то транспортные расходы по выезду мастера не входят в гарантийные обязательства и оплачиваются покупателем. Почтовые расходы по пересылке изделия не входят в гарантийные обязательства и оплачиваются покупателем.

Вопрос целесообразности замены или ремонта неисправных узлов или всего изделия решает Сервисный центр. Замененные детали переходят в собственность Сервисного центра. Решение о целесообразности выезда мастера Сервисного центра на место установки изделия принимается Сервисным центром. Легкосъемные части или изделия (шланги, душевые насадки и т.д.) ремонтируются в сервисной мастерской.

Гарантия действительна для изделий, приобретенных на территории России. Услуги, связанные с наладкой и профилактическим обслуживанием изделия не входят в гарантийные обязательства и выполняются Сервисной службой за дополнительную плату.

## Гарантия не распространяется:

- на дефекты, возникшие в результате неквалифицированной установки (подключения) изделия, его ремонта или переделки посторонними лицами, не уполномоченными для проведения таких работ;
- на механические повреждения, следы воздействия химических и абразивных веществ, вызванных использованием агрессивных моющих средств и несоблюдением инструкций по обслуживанию и уходу;
- на дефекты, вызванные естественным износом изделия и его составных частей (уплотнений, сальников, прокладок, декоративных накладок, аэраторов, электрических ламп, элементов питания и др.);
- на дефекты, вызванные коррозией водопровода, перепадами давления/температуры воды в водопроводе, попаданием в изделие инородных предметов, образованием известкового налета;
- на дефекты, возникшие в результате использования изделия не по его прямому назначению.

Торговая марка	Aqeduto
Наименование и артикул изделия	
Магазин (название, адрес)	
Дата продажи, печать продавца	

Претензий к внешнему виду и комплектности изделия не имею, с условиями гарантии, инструкциями по монтажу, по обслуживанию и уходу за изделием ознакомлен.

Подпись покупателя \_\_\_\_\_