



MiningWorld
Russia



ОРГАНИЗАТОР
ORGANISER

ДАЙДЖЕСТ #1

Новые участники выставки
MiningWorld Russia 2025

MININGWORLD.RU

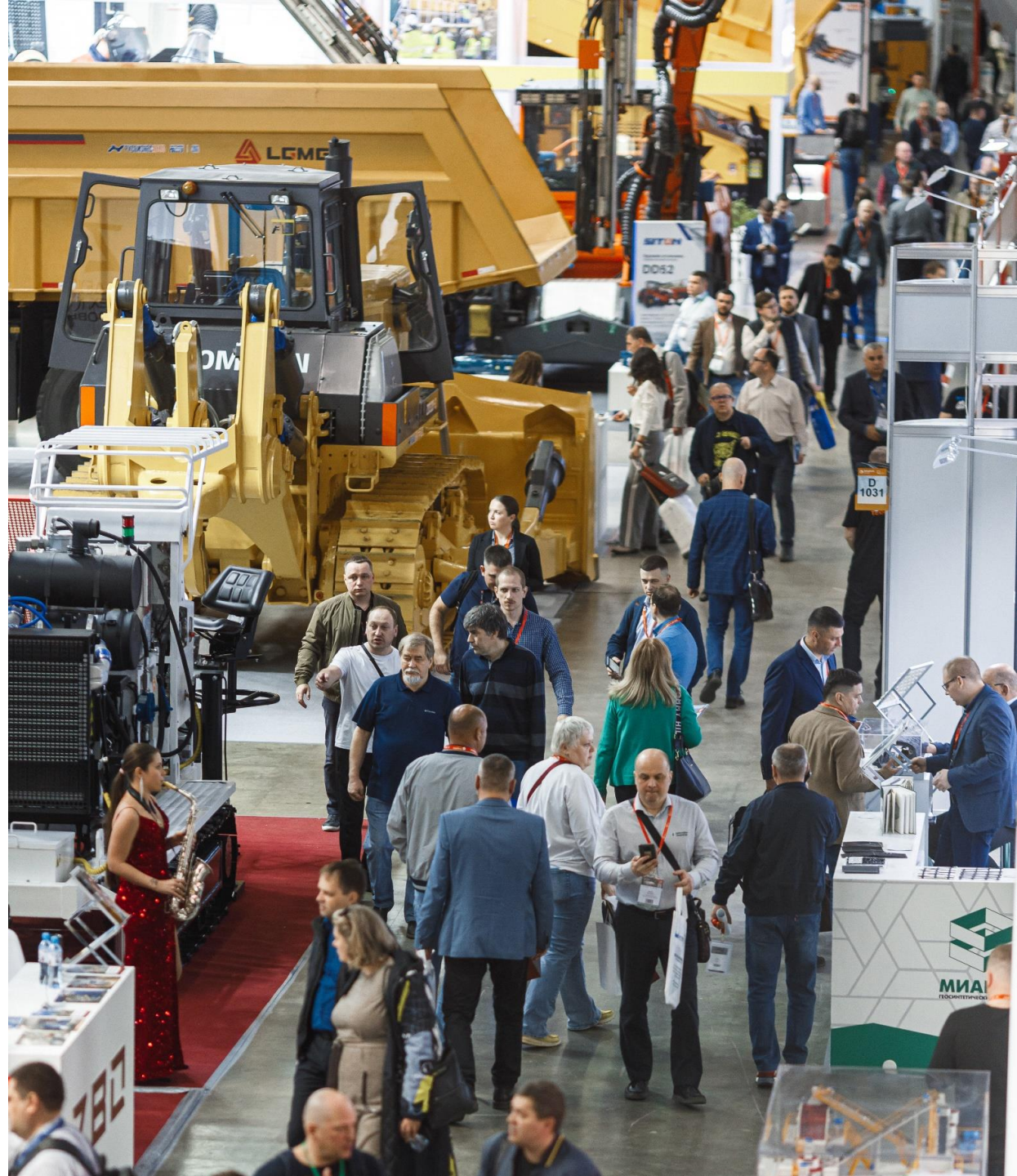


Меньше двух месяцев остается до открытия 29-й международной выставки машин и оборудования для добычи, обогащения и транспортировки полезных ископаемых **MiningWorld Russia 2025**.

В этом году **более 100 новых отечественных и зарубежных производителей и поставщиков** представят машины и оборудование, технологии и прочие решения для горной промышленности.



В Дайджете #1 мы познакомим вас с некоторыми новыми участниками выставки и их продукцией!



Среди новых участников MiningWorld Russia 2025:



**ALLIANCE
TECHNOLOGY**

DCLLogic



**АЛЬЯНС
ГИДРОМАШ**

"ФИФ"

DAVTECH

АНТАРЕС-НТ



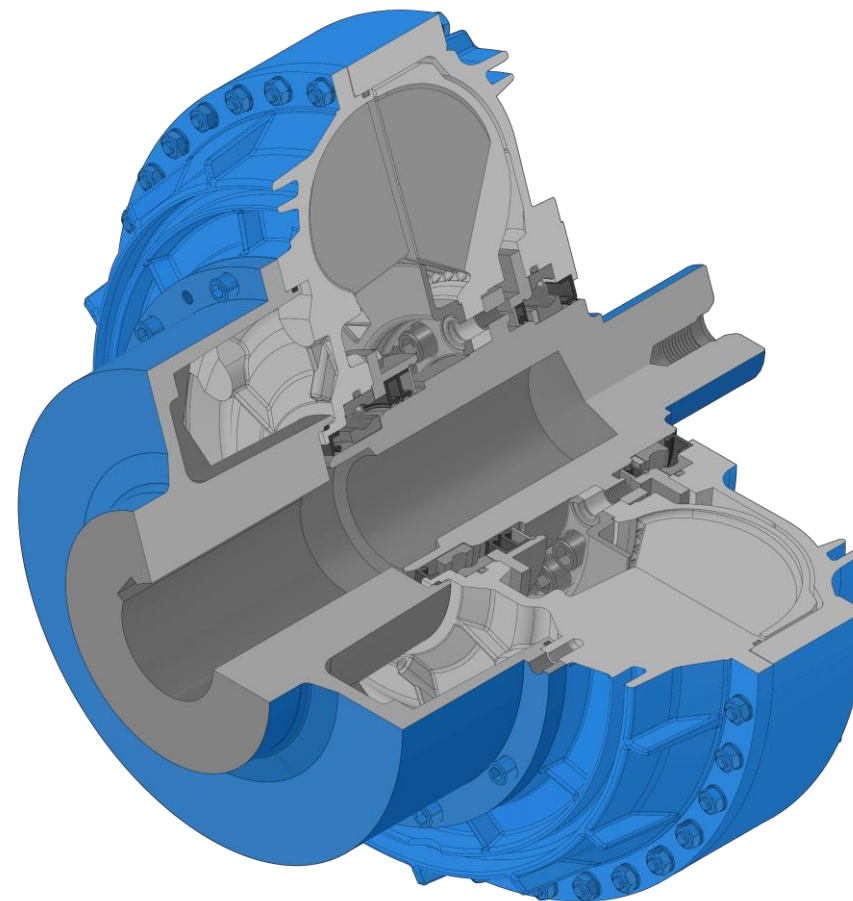
"Ф и Ф"

ООО "Ф и Ф" - генеральный партнёр ведущего мирового производителя **приводного оборудования компании FLENDER**.

Продукция FLENDER включает в себя широкий спектр редукторов и муфт для ключевых отраслей, таких как металлургия, горнодобывающая промышленность, конвейерная и крановая техника, цементная промышленность, производство электроэнергии, нефть и газ, производство электроэнергии и ветроэнергетика.

ООО "Ф и Ф" имеет в своём составе опытных инженеров, конструкторов, сервисных специалистов. Специалисты компании помогут подобрать современный привод, встроить его в имеющуюся производственную инфраструктуру и проконтролируют монтаж на месте эксплуатации. Сертифицированные сервисные специалисты могут произвести диагностику и ремонт оборудования FLENDER, а также других производителей.

СТЕНД: D5077
ЗАЛ 4, ПАВИЛЬОН: 1



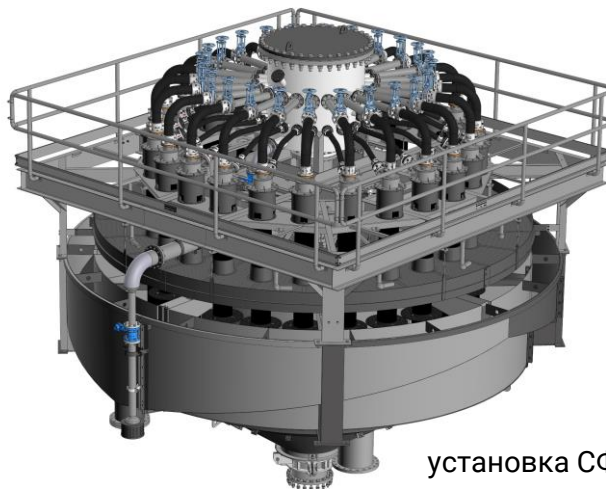
гидромуфта FN0565W
производства ООО «Ф и Ф»



ALLIANCE
TECHNOLOGY



Альянс
ГИДРОМАШ



установка СФ-500



погружной
канализационный
насосный агрегат

Группа компаний Альянс Индастри Групп будет представлена на выставке MiningWorld Russia 2025 предприятиями **ООО «Альянс Технолоджи»** и **ООО НПО «Альянсгидромаш»**.

Альянс Технолоджи - патентообладатель и эксклюзивный производитель уникального оборудования Струйной Флотации в РФ.

Помимо непосредственно производства, поставки комплектующих и запасных частей, компания осуществляет шефмонтажные и пусконаладочные работы, постпродажное гарантийное и постгарантийное сервисное обслуживание, а также инструктаж персонала.

Альянс Технолоджи имеет собственную лабораторию на базе ФГБУН «Объединенного Института высоких температур Российской Академии Наук», укомплектованную технологическим оборудованием для проведения симуляций работы флотомашин на разных видах минерального сырья, а также **установки СФ-500** для проведения полупромышленных испытаний непосредственно на объектах заказчика.

Альянсгидромаш - производственная компания, основанная в результате слияния технико-коммерческого потенциала промышленной группы Альянс Индастри Групп с научным потенциалом МГТУ им. Н.Э. Баумана с целью создания современной и инновационной насосной продукции.

Специалистами компании была разработана и запущена в производство линейка **погружных канализационных насосных агрегатов** с незасоряемым рабочим колесом и рубашкой охлаждения, не уступающих по эксплуатационным характеристикам лидирующим мировым компаниям, а также шламовые насосы, производительностью от 18 до 75 кВт во взрывозащищенном исполнении.

СТЕНД: В5021
ЗАЛ: 2 ПАВИЛЬОН: 1



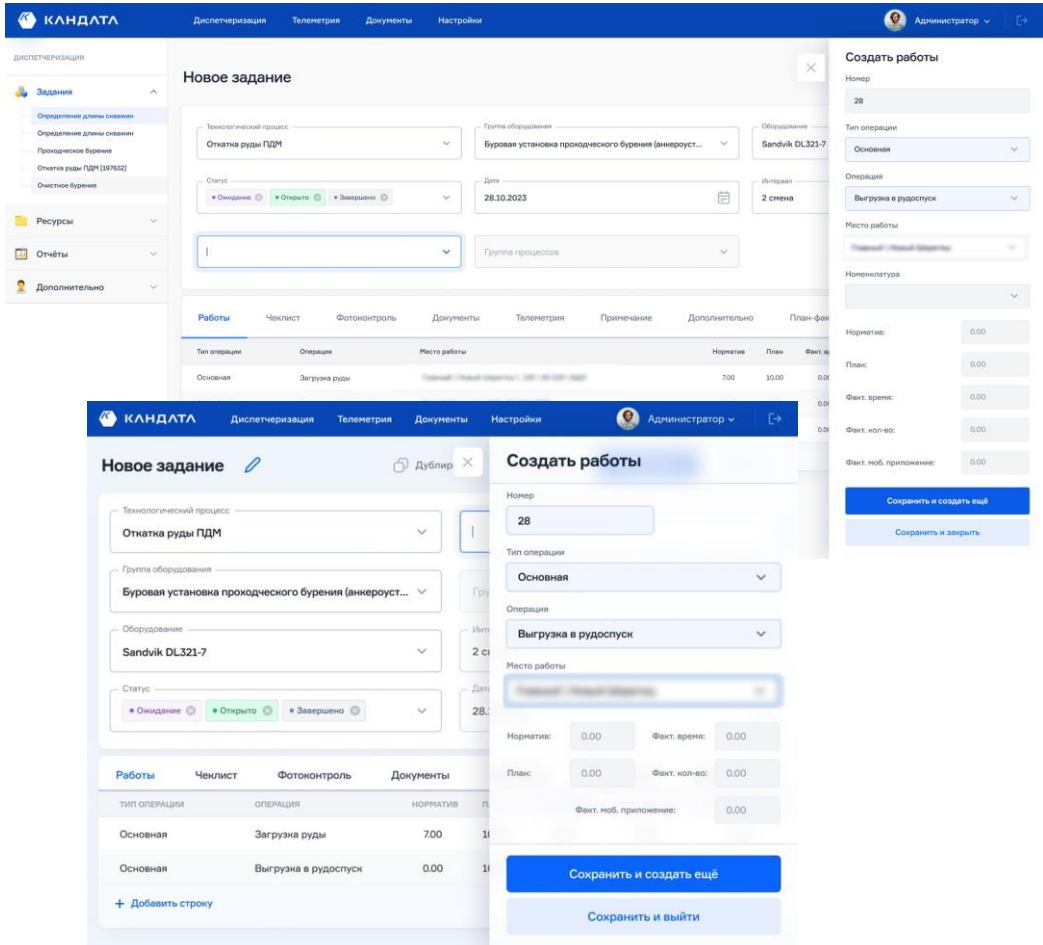
СТЕНД: С4081
ЗАЛ 3, ПАВИЛЬОН: 1

DCLogic — системный интегратор с вендорским подходом. Специализируется на разработке и реализации комплексных проектов в области информационных технологий и промышленной автоматизации для крупнейших предприятий.

В портфеле компании имеются собственные продуктовые решения:

КАНДАТА — программная платформа для цифровизации технологических и бизнес-процессов горнодобывающих предприятий, а также управления парком техники в подземных шахтах и рудниках. Обеспечивает диспетчеризацию полного цикла.

КООРДИНАТА — это программно-аппаратная система позиционирования, проводной и беспроводной связи, предназначенная специально для промышленных, производственных и других предприятий, где люди работают в тандеме со спецтехникой. Она помогает существенно повышать уровень безопасности и эффективности работы.



DAVTECH

СТЕНД: D4087
ЗАЛ 4, ПАВИЛЬОН: 1

Компания «Давтех» – российский производитель цифровых комплексов для повышения эффективности буровзрывных работ. Среди разработок компании два флагманских продукта:

- Гранулометр **ПАК Гравикс** позволяет оперативно и на местности измерить гранулометрический состав взорванной горной массы всего за несколько секунд. В ПАК Гравикс используются передовые решения в области нейросетей и 3D стереовидения.
- **ПАК Волна** предназначен для измерения скорости детонации взрывчатых веществ. Принцип работы основан на использовании обычного коаксиального кабеля, который опускается в скважину для проведения измерений.

На стенде компания ООО «Давтех» продемонстрирует посетителям выставки технические решения, которые уже успели зарекомендовать себя на многих российских горнодобывающих предприятиях.





СТЕНД: D4097
ЗАЛ 4, ПАВИЛЬОН: 1

Компания АНТАРЕС-НТ – федеральная проектная компания, единый поставщик и сервисный оператор грузоподъемного оборудования для лидеров строительной России. Специализация компании:

- Продажа и аренда башенных кранов по всей России.
- Стальные многопрядные канаты для подъемных механизмов и спецтехники.
- Запчасти и комплектующие.
- Сервисное обслуживание 24/7.
- Доверительное управление.

АНТАРЕС-НТ – эксклюзивный дистрибьютор башенных кранов ZTM (входит в ТОП-10 крупнейших мировых производителей), стальных канатов SAFETY (№1 в Азии среди производителей канатов) и строительных подъемников на территории РФ и СНГ.



Высотные башенные краны ZTM – безголовочные и маховые строительные краны грузоподъемностью от 8 до 200 тонн, широко применяются в инфраструктурном и промышленном строительстве по всему миру, в том числе во всех федеральных округах России, в регионах с суровыми климатическими условиями: морозоустойчивость (-40°C), сейсмостойкость (9 бал. по шкале MSK-64), устойчивость к высоким ветровым нагрузкам.

Стальные многопрядные канаты SAFETY с большими разрывными нагрузками и высоким сопротивлением ударной нагрузке применяются в горной промышленности для бесперебойной работы буровых установок, подъемных механизмов и спецтехники.



MiningWorld Russia

Найдите оборудование
для вашего производства!

1

**Следите за
новостями
выставки
на сайте**

2

**Получите
бесплатный
билет по
промокоду:
DIGEST 1**

3

**Приходите
на MiningWorld
Russia
с 23 по 25 апреля
в МВЦ «Крокус
Экспо»,
Павильоны 1 и 2**



Организатор
ORGANISER

MININGWORLD.RU