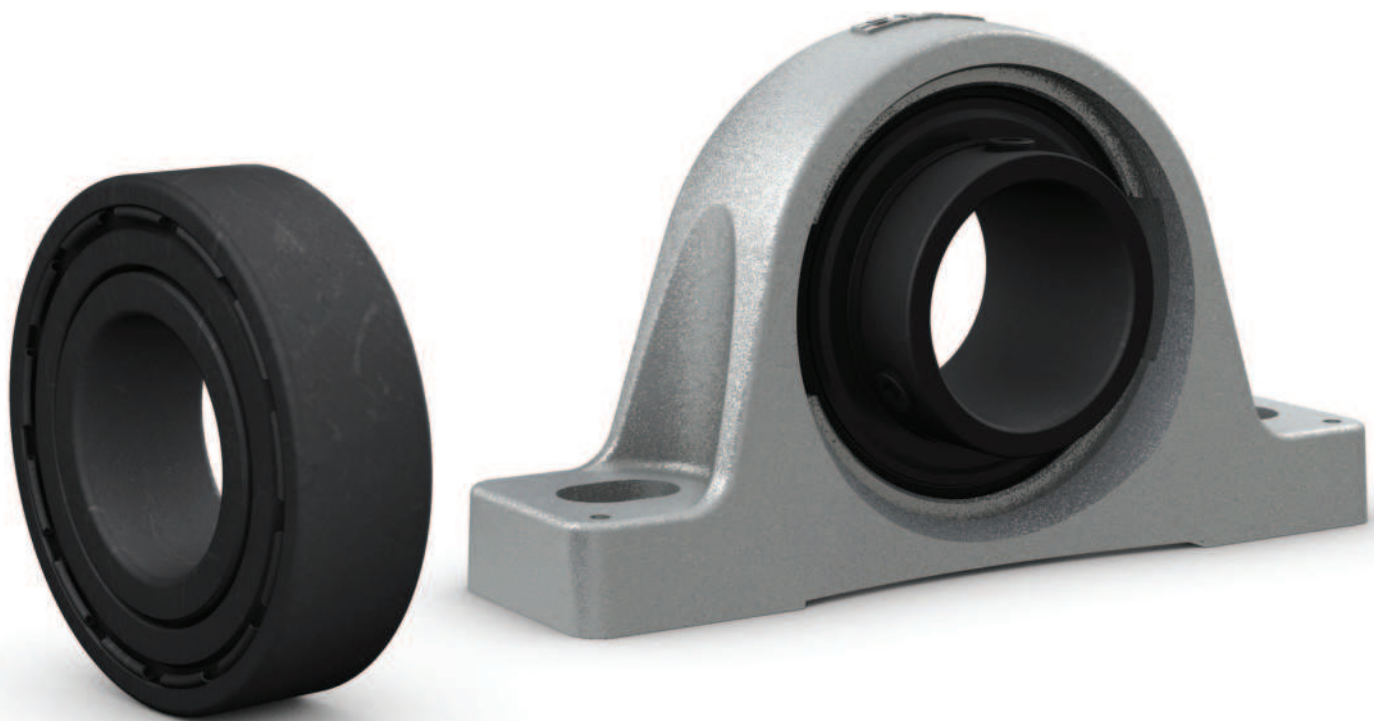


Высокотемпературные подшипники SKF

Для рабочих температур до 350 °C (660 °F)



Содержание

| | |
|---|-----------|
| Уменьшение расходов на техобслуживание. Увеличение срока службы. Повышение чистоты работы. | 3 |
| Высокотемпературные подшипники SKF работают без отказов. | 3 |
| Распространённые проблемы при использовании в условиях высоких температур. | 4 |
| Решение — высокотемпературные подшипники SKF. | 4 |
| Преимущества SKF: оптимальная производительность, эффективность и экономичность. | 4 |
| Преимущества для клиента | 5 |
| Снижение негативного воздействия на окружающую среду | 5 |
| Проверенные характеристики при использовании в различных отраслях. | 6 |
| Холодильники для листовой стали | 6 |
| Хлебопекарные печи непрерывного действия | 7 |
| Вафельные печи | 8 |
| Окрасочные линии. | 9 |
| Ассортимент. | 10 |
| Высокотемпературные радиальные шарикоподшипники | 12 |
| Высокотемпературные корпусные подшипники и шарикоподшипниковые узлы | 13 |
| Смазывание и приработка | 15 |
| Нагрузки и выбор размера подшипника | 15 |
| Конструкция подшипниковых узлов | 16 |
| Технические данные подшипников. | 18 |
| Таблицы продукции | |
| Высокотемпературные радиальные шарикоподшипники | 20 |
| Высокотемпературные корпусные подшипники, метрические валы | 24 |
| Высокотемпературные корпусные подшипники, дюймовые валы | 25 |
| Высокотемпературные стационарные шарикоподшипниковые узлы, метрические валы, ISO | 26 |
| Высокотемпературные стационарные шарикоподшипниковые узлы, дюймовые валы, ISO | 28 |
| Высокотемпературные фланцевые шарикоподшипниковые узлы (квадратный фланец), метрические валы, ISO | 30 |
| Высокотемпературные фланцевые шарикоподшипниковые узлы (квадратный фланец), дюймовые валы, ISO | 32 |
| Высокотемпературные фланцевые шарикоподшипниковые узлы (овальный фланец), метрические валы, ISO | 34 |
| Высокотемпературные фланцевые шарикоподшипниковые узлы (овальный фланец), дюймовые валы, ISO. | 36 |

Уменьшение расходов на техобслуживание. Увеличение срока службы. Повышение чистоты работы.

Подшипники, работающие при высоких температурах, могут преждевременно выходить из строя и не всегда надёжны. Это приводит к значительным финансовым и временным затратам в связи с частой заменой подшипников. SKF предлагает решение этой проблемы в виде ассортимента подшипников, которые требуют меньше объёма техобслуживания, работают дольше и чище при высоких температурах.

Высокотемпературные подшипники SKF работают без отказов

В высокотемпературных подшипниках SKF предусмотрена смазка на основе графита, которая постоянно смазывает подшипник, устраняя необходимость в пластичной смазке и масле. Эти подшипники идеально подходят для применения в металлургической и пищевой промышленности и рассчитаны на безотказную работу при температуре до 350 °C (660 °F).

Высокотемпературные подшипники SKF обеспечивают следующие преимущества:

- Сокращение общих эксплуатационных затрат благодаря увеличенному сроку службы подшипников
- Эксплуатация без необходимости повторного смазывания
- Упрощение конструкции оборудования
- Снижение негативного воздействия на окружающую среду
- Отличные эксплуатационные характеристики в сухой среде, при высоких температурах и низких частотах вращения



Распространённые проблемы при использовании в условиях высоких температур

Подшипники, работающие при высоких температурах, могут подвергаться воздействию ряда факторов, сокращающих срок службы подшипника. К распространённым проблемам относятся:

Неправильное смазывание

Под воздействием высоких температур слой пластичной смазки или масла становится очень тонким. Слишком тонкая смазочная плёнка в сочетании с низкими частотами вращения приводит к контакту металлических поверхностей в подшипнике. Это изнашивает подшипник и приводит к образованию шума и чрезмерного люфта (→ рис. 1).

Короткий срок службы смазки

При высоких температурах смазка быстро теряет свои свойства, в результате чего требуется очень частое повторное смазывание. Это приводит к значительным временным и финансовым затратам, об этой задаче часто забывают, а иногда ей просто пренебрегают. Кроме того, при частом смазывании возможно переполнение подшипника, что повышает риск загрязнения излишками пластичной смазки и возможного возгорания. Помимо этого, отработанная смазка, оставаясь в подшипниках, может закоксовываться при высоких температурах и блокировать подшипники (→ рис. 2).

Уменьшение внутреннего зазора подшипника

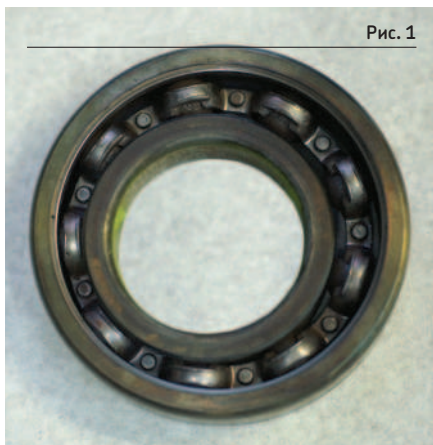
Когда температура поднимается выше температуры стабилизации подшипника, в нём начинают происходить тепловое расширение и структурные изменения материалов. Это может приводить к неконтролируемому уменьшению внутреннего зазора подшипника и, в конечном счёте, к заклиниванию подшипников (→ рис. 3).

Решение — высокотемпературные подшипники SKF

Высокотемпературные подшипники SKF предназначены для эксплуатации в сложных рабочих условиях, а некоторые исполнения способны работать при температуре до 350 °C (660 °F). В этих подшипниках предусмотрена смазка на основе графита, которая способна смазывать подшипник при высоких температурах и низких частотах вращения, предотвращая контакт между металлическими компонентами. В отличие от пластичной смазки и масла, графит не стареет и не теряет своих смазочных свойств при температуре до 350 °C (660 °F). Это устраняет необходимость в повторном смазывании высокотемпературных подшипников SKF. Кроме того, эти подшипники сконструированы таким образом, что имеют специальный радиальный зазор, позволяющий поддерживать его на необходимом уровне при высоких рабочих температурах. Это предотвращает заклинивание подшипника и обеспечивает длительный срок службы.

Преимущества SKF: оптимальная производительность, эффективность и экономичность

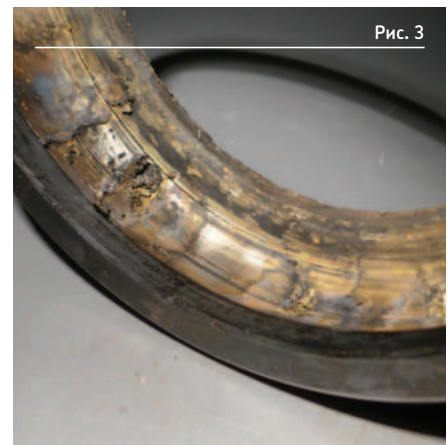
Высокотемпературные подшипники SKF обеспечивают повышенную надёжность, простоту в эксплуатации и снижение негативного влияния на окружающую среду. Соответствие габаритным размерам ISO для стандартных подшипников позволяет легко перейти на высокотемпературные подшипники SKF, повысив тем самым производительность и снизив расходы.



Недостаточное смазывание вызывает износ, признаками которого являются шум и чрезмерный люфт



Пластичная смазка может закоксовываться и блокировать подшипник при высоких рабочих температурах



Уменьшение внутреннего зазора подшипника, вызывающее заклинивание подшипника

Преимущества для клиента

Повышение надёжности, сокращение объёмов техобслуживания

Предотвращая отказы, связанные с воздействием высоких температур, высокотемпературные подшипники SKF увеличивают ресурс работы, производительность и общую надёжность оборудования. Решение SKF также устраняет необходимость в частом повторном смазывании подшипников, работающих при высоких температурах. Это обеспечивает повышение эксплуатационной эффективности и сокращение расходов.

Упрощение конструкции

Поскольку высокотемпературные подшипники SKF предназначены для эксплуатации без необходимости повторного смазывания при высоких температурах до 350 °C (660 °F), отпадает необходимость в системах ручного и автоматического смазывания, а вместе с ней – устраняются соответствующие расходы и проблемы. Также больше не требуются сложные системы охлаждения, используемые для снижения рабочей температуры подшипников.

Снижение негативного воздействия на окружающую среду

Глобальные факторы

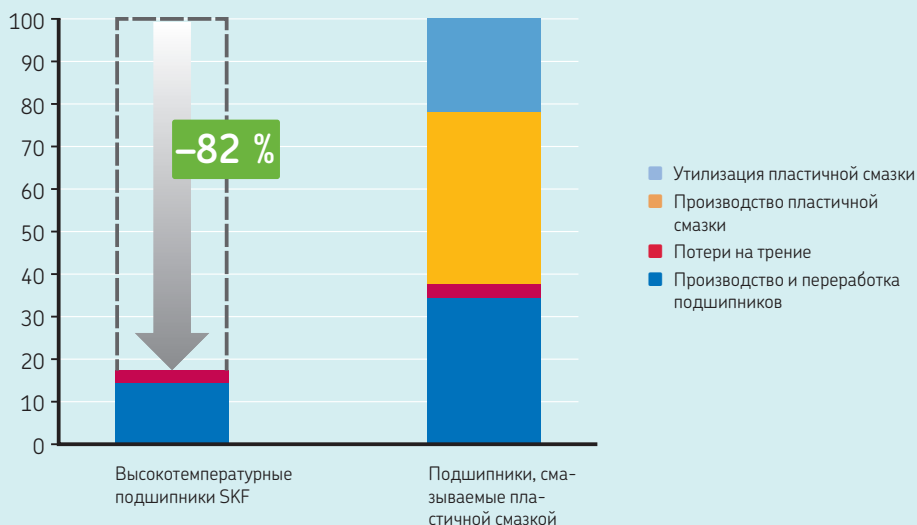
Данные изделия разработаны таким образом, чтобы уменьшить воздействие на окружающую среду и помочь в реализации устойчивого развития (→ диаграмма 1).

Безопасность на рабочем месте и на производстве

В связи с отказом от пластичной смазки в производственной среде не требуется проводить повторное смазывание в потенциально опасных рабочих зонах. Устранены риски образования скользких поверхностей при утечке пластичной смазки и возгорания излишков смазки. Кроме того, высокотемпературные подшипники SKF повышают безопасность пищевых продуктов, поскольку отсутствует риск загрязнения смазкой производственных линий и продукции.

Диаграмма 1

Высокотемпературные подшипники SKF снижают выбросы CO₂ в холодильниках для листовой стали



Воздействие высокотемпературных подшипников SKF на окружающую среду по сравнению с подшипниками, смазываемыми пластичной смазкой

Проверенные характеристики при использовании в различных отраслях

Высокотемпературные подшипники SKF предлагают проверенные решения для целого ряда различных областей применения в различных отраслях. Хотя конструкции и задачи в отдельных сферах применения подшипников сильно различаются, для всех их характерны общие условия эксплуатации, которые идеальны для смазки на основе графита. На следующих нескольких страницах описаны примеры успешной установки.

Холодильники для листовой стали

В станах горячей прокатки листовая сталь скапливается и охлаждается в очень больших холодильниках. В этих холодильниках используются тысячи подшипников, которые в условиях экстремальных температур простаивают или вращаются очень медленно. Клиент, работавший с такой установкой, использовал радиальные шарикоподшипники с радиальным зазором C4, смазываемые пластичной смазкой.

Проблемы клиентов

Большое количество подшипников требовало значительных объемов пластичной смазки, в результате чего повторное смазывание было дорогостоящим, сложным и затратным по времени процессом.

Ролики, не вращавшиеся в связи с заклиниванием подшипников, царапали листовую сталь. Замена вышедших из строя подшипников приводила к дорогостоящим простоям.



Крупный холодильник для листовой стали. Опору каждого колеса обеспечивают четыре высокотемпературных подшипника.

Пример работы с клиентом

Радиальные шарикоподшипники, смазываемые пластичной смазкой, были заменены на высокотемпературные подшипники SKF. Всего было установлено 5000 подшипников SKF. Повышение производительности стало очевидно сразу же и включало следующие изменения:

- Продление срока службы подшипников с шести месяцев до более чем шести лет
- Окупаемость инвестиций уже через восемь месяцев
- Экономия средств благодаря отсутствию необходимости в пластичной смазке и снижению расходов на утилизацию отходов
- Сокращение времени и расходов на техобслуживание
- Повышение качества продукции (предотвращение образования царапин)
- Сокращение выбросов CO₂, связанных с использованием подшипников, на 82 %



Высокотемпературные подшипники SKF 6212-2Z/VA228 – это превосходное решение для холодильников.

Хлебопекарные печи непрерывного действия

Хлебопекарные печи непрерывного действия используются на крупных хлебозаводах. Требования к производительности и надёжности очень высоки. Подшипники вращаются медленно и подвергаются воздействию высоких температур. Клиент использовал шарикоподшипниковые узлы, смазываемые пластичной смазкой, в хлебопекарной печи непрерывного действия.

Проблемы клиентов

Высокие рабочие температуры приводили к недостаточному смазыванию, повышенному износу подшипников, снижению надёжности, внеплановым остановам и, в итоге, к выходу из строя. Частое повторное смазывание с использованием дорогой высокотемпературной смазки требовало дорогостоящего техобслуживания, а выделявшаяся из подшипников смазка создавала опасность загрязнения пищевой продукции и риски для безопасности персонала.



Хлебопекарные печи непрерывного действия, использующие высокотемпературные шарикоподшипниковые узлы в опорах конвейера.

Пример работы с клиентом

Шарикоподшипниковые узлы, смазываемые пластичной смазкой, были заменены на высокотемпературные шарикоподшипниковые узлы SKF, что обеспечило ряд преимуществ для повышения эффективности и производительности, включая следующие:

- Продление срока службы подшипников с 6 до 36 месяцев
- Окупаемость инвестиций менее чем за восемь месяцев
- Решение SKF сертифицировано NSF по категории H1
- Высокотемпературные подшипники позволили повысить технологические температуры, что обеспечило повышение производительности
- Значительно повышенная надёжность
- Снижение расходов на техобслуживание
- Повышение безопасности персонала и качества пищевой продукции благодаря отказу от пластичной смазки



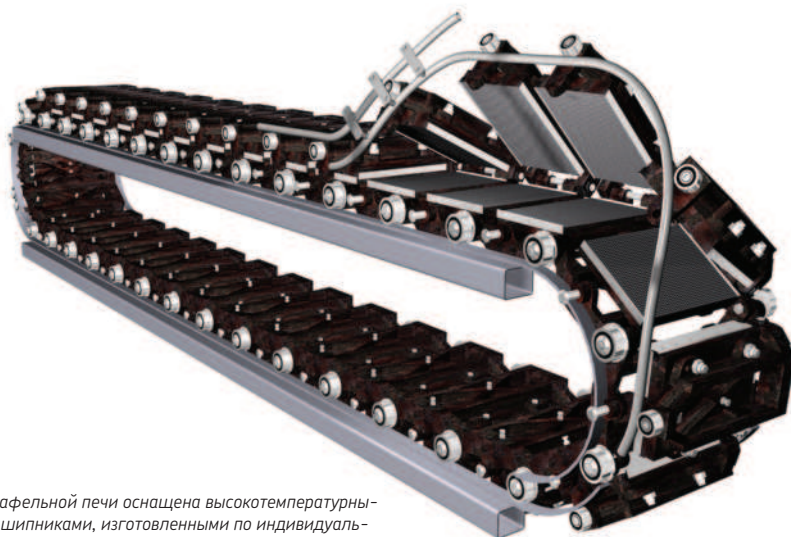
Высокотемпературные шарикоподшипниковые узлы SKF FY 25 TF/VA228 позволяют повысить производительность и снизить расходы при производстве пищевых продуктов и напитков.

Вафельные печи

Производители кондитерской продукции используют полностью автоматизированные вафельные печи для крупномасштабного производства. Производитель продуктов питания и напитков, управлявший таким процессом, использовал радиальные шарикоподшипники, смазываемые высокотемпературной смазкой.

Проблемы клиентов

Подшипники необходимо было повторно смазывать каждые 16 недель, что требовало дорогостоящего планового техобслуживания. Утечки пластичной смазки угрожали безопасности пищевой продукции. Производительность была ограничена температурным диапазоном подшипников в печах, смазываемых пластичной смазкой.



Цепь вафельной печи оснащена высокотемпературными подшипниками, изготовленными по индивидуальным требованиям.



Высокотемпературные узлы несущих роликов с фланцами и уменьшенные верхние ролики без фланцев SKF обеспечивают эксплуатацию без повторного смазывания и надёжность для автоматических вафельных печей.

BB1-5098 B (верхний ролик)
BB1-5067 B (несущий ролик)

Пример работы с клиентом

Были установлены высокотемпературные узлы SKF для вафельных печей. В этих подшипниках используется смазка на основе графита, которая постоянно смазывает подшипник. В результате были повышены экономическая эффективность и производительность, включая следующие преимущества:

- Бесперебойная круглосуточная работа вафельных установок без повторного смазывания на протяжении 5 лет
- Экономия в связи с отказом от приобретения высокотемпературной пластичной смазки
- Экономия 150 часов рабочего времени в год
- Предотвращение планового простоя продолжительностью 26 часов каждые 16 недель, повышение производительности благодаря снижению объёмов техобслуживания
- Повышение производительности благодаря возможности повысить технологические температуры при использовании смазки на основе графита
- Повышение безопасности персонала и качества пищевой продукции благодаря отказу от использования пластичной смазки

Окрасочные линии

Окрасочные линии — это конвейерные линии, которые перемещают детали во время окрашивания и сушки. У одного из клиентов рабочая температура подшипников в сушильной части достигала 200 °C (390 °F). Радиальные шарикоподшипники, смазываемые высокотемпературной смазкой, требовали частого повторного смазывания.

Проблемы клиентов

Окрашенные автомобильные шасси часто приходилось обрабатывать заново из-за повреждений окраски, вызванных утечкой смазки из подшипников. Пластичная смазка создавала пятна на высыхающей окрашенной поверхности, и эта проблема усугублялась при использовании красок на водной основе. Используемые ранее высокотемпературные пластиковые смазки содержали вещества, ослабляющие смачивание красящих пигментов (PWIS). Повреждения окраски на деталях шасси приводили к остановке производства.



Опоры для конвейерных окрасочных линий обеспечивают колёса, оснащённые подшипниками со смазкой на основе графита.

Пример работы с клиентом

Подшипники, смазываемые пластиковой смазкой, были заменены на высокотемпературные подшипники SKF. Качество и производительность окрасочной линии существенно повысилось, были обеспечены следующие результаты:

- Снижение количества шасси, для которых требовалась повторная обработка
- Значительное повышение эффективности окрасочной линии
- Сокращение времени простоев

Высокотемпературные подшипники SKF доступны в исполнениях, которые соответствуют требованиям общих стандартов по PWIS.



Высокотемпературные подшипники SKF 6205-2Z/VA292 предлагают решение без содержания PWIS для процессов сушки на окрасочных линиях.

Ассортимент

SKF предлагает широкий ассортимент высокотемпературных подшипников и подшипниковых узлов, производимых в соответствии со стандартами ISO, а также ряд специализированных высокотемпературных подшипников, производимых по индивидуальным требованиям.

Выбор подходящего высокотемпературного подшипника зависит от типа подшипника и условий эксплуатации оборудования (в частности, температура и частота вращения).

Базовый ассортимент высокотемпературных подшипников и подшипниковых узлов SKF, соответствующих стандартам ISO, включает:

- Радиальные шарикоподшипники
- Корпусные подшипники
- Шарикоподшипниковые узлы

Ассортимент включает исполнения, заполненные твёрдыми смазочными материалами, совместимыми с пищевыми продуктами и сертифицированными NSF по категории H1 (допускается случайный контакт с пищевыми продуктами при использовании на пищевом производстве).

На окрасочных линиях крайне важно, чтобы на качество окраски готового продукта не влияли загрязнения. Для решения этой проблемы на высокотемпературных окрасочных линиях SKF предлагает исполнение высокотемпературного подшипника VA292, обладающее теми же характеристиками, что и исполнение VA228 (→ **таблица 1, стр. 12**), но также соответствующее общим стандартам по PWIS.

Высокотемпературные подшипники по индивидуальным требованиям

В дополнение к высокотемпературным подшипникам по стандартам ISO SKF предлагает ассортимент специализированных подшипников для высоких температур.

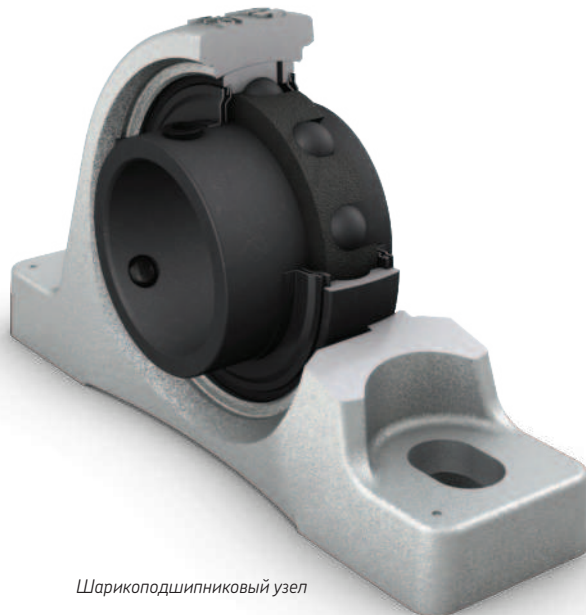
Данные подшипники предназначены для такого оборудования, как автоматические вафельные печи на пищевом производстве, а также промышленные печи и цепи, например, опорные ролики, изготавливаемые по индивидуальному заказу. Для получения более подробной информации обращайтесь в техническую службу SKF.



Радиальный шарикоподшипник



Опорный ролик на основе шарикоподшипника



Шарикоподшипниковый узел

Идеальные рабочие условия для высокотемпературных подшипников SKF

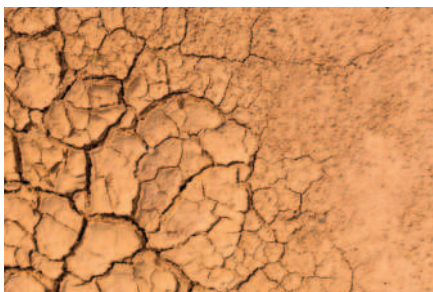
Высокотемпературные подшипники SKF разработаны с учётом требований к решению пространственных проблем в условиях высоких рабочих температур. Кроме производства при высоких температурах, важно рассматривать условия окружающей среды в производственной зоне и частоту вращения вала.

Высокотемпературные подшипники SKF — это превосходный выбор для применения при высоких температурах, в сухой среде и при низких частотах вращения. Оценить возможность использования подшипников со смазкой на основе графита можно при помощи простого правила: «горячо, сухо и медленно».



Горячо:

Характеристика «горячо» соответствует рабочим температурам до 350 °C (660 °F), где подшипники, смазываемые пластичной смазкой, имеют короткий срок службы. Высокотемпературные подшипники SKF обеспечивают превосходные характеристики на участках, подверженных воздействию высоких рабочих температур.



Сухо:

В связи с очень ограниченной защитой от коррозии подшипники со смазкой на основе графита необходимо поддерживать в сухом состоянии.



Медленно:

В условиях низкой частоты вращения и высоких температур масло и пластичная смазка не могут сформировать полноценную смазочную плёнку для предотвращения контакта металлических поверхностей. Подшипники SKF со смазкой на основе графита рассчитаны на работу в таких условиях.

Высокотемпературные радиальные шарикоподшипники

Ассортимент радиальных шарикоподшипников SKF для высокотемпературных условий предоставляет решения для различных комбинаций рабочей температуры и частоты вращения. Подшипники всех исполнений смазываются на весь срок службы, за исключением подшипников VA201 (т. е. без встроенных защитных шайб), которые требуют повторного смазывания.

VA228 — Наилучшие рабочие характеристики для эксплуатации при температуре до 350 °C (660 °F)

VA228 — это превосходный выбор для оборудования, работающего при низких частотах вращения или колебательных движениях в сочетании с очень высокими рабочими температурами. Этот подшипник обеспечивает превосходные характеристики при температуре до 350 °C (660 °F) благодаря сочетанию твёрдого графитового сепаратора, внутреннего радиального зазора, отрегулированного с учётом высоких температур, и встроенных защитных шайб.

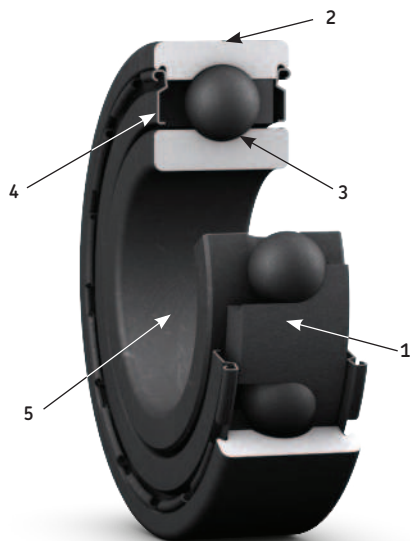
VA208 — Улучшенные рабочие характеристики для эксплуатации при температуре до 350 °C (660 °F)

Подшипник VA208 смазывается сегментным графитовым сепаратором. Большое количество смазки на основе графита обеспечивает длительный срок службы при температуре до 350 °C (660 °F).

VA201 — Базовые рабочие характеристики для эксплуатации при температуре до 250 °C (480 °F)

Подшипник VA201 смазывается пастой из полиалкиленгликоля и графита, которая может использоваться при температуре до 250 °C (480 °F). Исполнение VA201 представляет собой открытый подшипник (без защитных шайб), а подшипник исполнения 2Z/VA201 оснащается встроенными защитными шайбами с обеих сторон. Оба исполнения поставляются предварительно заполненными смазкой. Подшипник исполнения VA201 можно смазывать повторно, а подшипник исполнения 2Z/VA201 заполнен смазкой на весь срок службы. В зависимости от частоты вращения и рабочей температуры может требоваться специальная процедура приработки (→ Смазывание и приработка, стр. 15).

Свойства и преимущества высокотемпературных радиальных шарикоподшипников



- 1 Отсутствие необходимости в повторном смазывании¹⁾**
– подшипники с высокотемпературной смазкой на основе графита считаются смазанными на весь срок их службы
- 2 Простота замены**
– присоединительные размеры соответствуют размерам стандартных подшипников
- 3 Рабочая температура до 350 °C (660 °F)**
– внутренний радиальный зазор и смазочный материал оптимизированы для работы в условиях высоких температур
- 4 Защита от загрязнений**
– подшипник оснащён защитными шайбами (суффикс обозначения 2Z)
- 5 Оптимизированная приработка**
– все поверхности подшипников покрыты фосфатом марганца

¹⁾ Все исполнения, за исключением открытых подшипников VA201 (без встроенных защитных шайб), смазаны на весь срок службы подшипника

Таблица 1

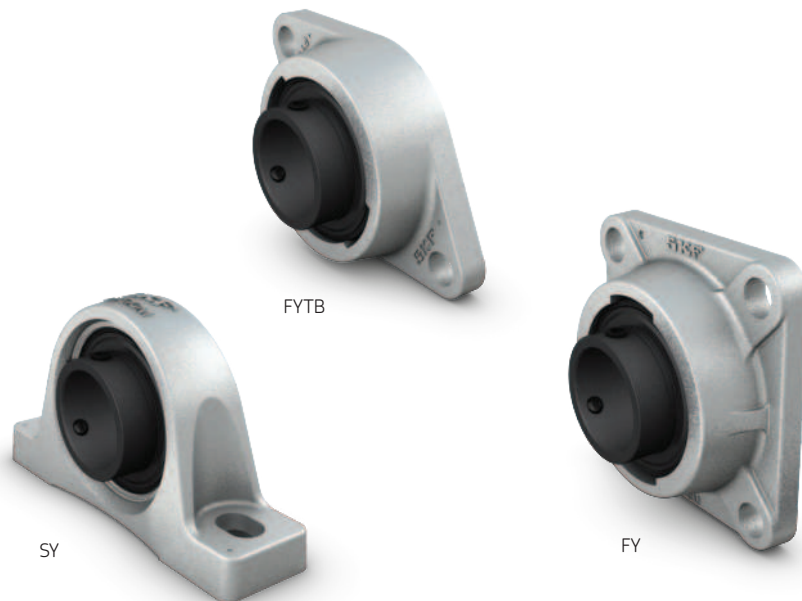
Характеристики высокотемпературных исполнений радиальных шарикоподшипников

| Характеристика | Исполнение VA201 | VA208 | VA228 |
|--|---------------------------------------|---------------------------------|---------------------------------|
| Тип смазывания | Паста из полиалкиленгликоля и графита | Сегментный графитовый сепаратор | Корончатый графитовый сепаратор |
| Фосфатирование колец, тел качения и сепараторов | да | да | да |
| Совместимость с пищевыми продуктами (NSF H1) | нет | да | да |
| Защитные шайбы (суффикс обозначения 2Z) | да / нет (открытый подшипник) | да | да |
| Не требуется повторное смазывание | да / нет (открытый подшипник) | да | да |
| Максимальная рабочая температура | 250 °C (480 °F) | 350 °C (660 °F) | 350 °C (660 °F) |
| Предельная частота вращения [об/мин] ¹⁾ | 4 500/d _m | 4 500/d _m | 9 000/d _m |
| Требуется приработка | Да | Нет | Нет |

¹⁾ d_m = средний диаметр подшипника = 0,5 (d + D). Для вращения наружного кольца используется d_m = D.

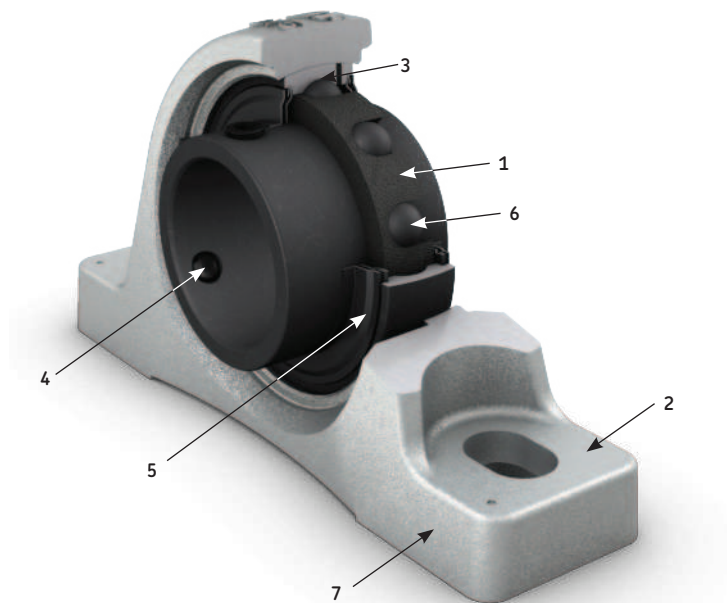
Высокотемпературные корпусные подшипники и шарикоподшипниковые узлы

Ассортимент высокотемпературных корпусных подшипников и шарикоподшипниковых узлов SKF предоставляет решения для различных комбинаций температуры и частоты вращения. Шарикоподшипниковые узлы поставляются в следующих трёх вариантах исполнения в соответствии со стандартами ISO. Все подшипники заполняются смазкой на весь срок службы подшипника.



Конструкции в соответствии со стандартами ISO

Характеристики и преимущества высокотемпературных шарикоподшипниковых узлов



- 1 Отсутствие необходимости в повторном смазывании**
– подшипники с высокотемпературной смазкой на основе графита считаются смазанными на весь срок их службы
- 2 Простота замены**
– присоединительные размеры соответствуют размерам стандартных подшипников и узлов
- 3 Рабочая температура до 350 °C (660 °F)**
– радиальный внутренний зазор и смазочный материал оптимизированы для работы в условиях высоких температур
- 4 Простой монтаж и демонтаж**
– стопорные (установочные) винты во внутреннем кольце облегчают процессы монтажа и демонтажа
- 5 Защита от загрязнений**
– подшипник оснащён защитными шайбами и маслотноотражательными кольцами (суффикс обозначения 2F)
- 6 Оптимизация приработки**
– все поверхности подшипников покрыты фосфатом марганца
- 7 Отсутствие отслаивания покрытия**
– на корпус нанесено покрытие, устойчивое к высоким температурам



VA228 — Наилучшие рабочие характеристики для эксплуатации при температуре до 350 °C (660 °F)

VA228 — это превосходный выбор для оборудования, работающего при низких частотах вращения или колебательных движениях в сочетании с очень высокими рабочими температурами. Этот подшипник обеспечивает превосходные характеристики при температуре до 350 °C (660 °F) благодаря сочетанию твёрдого графитового сепаратора, внутреннего радиального зазора, отрегулированного с учётом высоких температур, и встроенных защитных шайб и маслоотражательных колец.

VA201 — Базовые рабочие характеристики для эксплуатации при температуре до 250 °C (480 °F)

Подшипник VA201 смазывается пастой из полиалкиленгликоля и графита, которая может использоваться при температуре до 250 °C (480 °F). Этот подшипник предварительно заполнен смазкой на весь срок службы. Для использования в условиях более низких температур требуется специальная процедура приработки (→ Смазывание и приработка, стр. 15).

Таблица 2

Характеристики высокотемпературных исполнений корпусных подшипников и шарикоподшипниковых узлов

| Характеристика | Исполнение | |
|--|---------------------------------------|---------------------------------|
| | VA201 | VA228 |
| Тип смазывания | Паста из полиалкиленгликоля и графита | Корончатый графитовый сепаратор |
| Фосфатирование колец, тел качения и сепараторов | да | да |
| Совместимость с пищевыми продуктами (NSF H1) | нет | да |
| Защитные шайбы (суффикс 2F) | да | да |
| Не требуется повторное смазывание | да | да |
| Максимальная рабочая температура | 250 °C (480 °F) | 350 °C (660 °F) |
| Предельная частота вращения [об/мин] ¹⁾ | 4 500/d _m | 9 000/d _m |
| Требуется приработка | Да | Нет |

¹⁾ d_m = средний диаметр подшипника = 0,5 (d + D).

Смазывание и приработка

Повторное смазывание

Все высокотемпературные радиальные шарикоподшипники SKF смазываются на весь срок службы, за исключением подшипников VA201, которые требуют повторного смазывания.

Общей рекомендацией для открытых подшипников VA201 является контроль качества смазочной пасты в подшипнике каждые полгода. Если на дорожках качения отсутствует смазочная плёнка или сухая смазка, на что указывает характерный блеск металлической поверхности, необходимо удалить остатки старой смазки растворителем, после чего нанести на сухую поверхность подшипника новую смазочную пасту.

Пасту необходимо наносить тонким слоем. Нанесённую пасту следует равномерно распределить по всей рабочей поверхности подшипника, например, с помощью щётки средней жёсткости. После смазывания важно несколько раз проверить подшипник. Удалите излишки пасты.

Приработка

После монтажа или повторного смазывания подшипники VA201, работающие при температурах ниже 200 °C (390 °F) с частотой вращения менее 25 % от предельной, требуют приработки.

Процесс приработки предусматривает работу подшипника при температуре минимум 200 °C (390 °F) в течение не менее 48 часов.

Нагрузки и выбор размера подшипника

Выбор размера подшипника основывается на номинальной статической грузоподъёмности C_0 . Значения номинальной статической грузоподъёмности приведены в таблицах подшипников.

Для эквивалентной статической нагрузки P_0 следует выбирать подшипник со значением C_0 , равным или превышающим значение требуемой номинальной статической грузоподъёмности C_{0req} , указанное в **таблице 3**.

ПРИМЕЧАНИЕ: Таблица 3 применима для высокотемпературных радиальных шарикоподшипниковых узлов и корпусных подшипников только в том случае, если $P_0 = F_r$.

То есть, когда:

$$F_a < 0,8 F_r$$

и

$$F_a < 0,15 C_0$$

где

P_0 = эквивалентная статическая нагрузка на подшипник [кН]

F_a = осевая нагрузка [кН]

F_r = радиальная нагрузка [кН]

C_0 = номинальная статическая грузоподъёмность [кН]

Таблица 3

Требуемая номинальная статическая грузоподъёмность для применимой эквивалентной статической нагрузки на подшипник

Эквивалентная статическая нагрузка на подшипник P_0

Требуемая номинальная статическая грузоподъёмность C_{0req} для рабочих температур до

250 °C
(480 °F)

350 °C
(660 °F)

| кН | кН | |
|-----|-------|-------|
| 2 | 6 | 9 |
| 4 | 11 | 18 |
| 6 | 16 | 27 |
| 8 | 22 | 36 |
| 10 | 27 | 45 |
| 15 | 40 | 67 |
| 20 | 54 | 90 |
| 25 | 67 | 120 |
| 30 | 80 | 140 |
| 40 | 110 | 180 |
| 50 | 140 | 230 |
| 60 | 160 | 270 |
| 70 | 190 | 320 |
| 80 | 220 | 360 |
| 90 | 240 | 400 |
| 100 | 270 | 450 |
| 125 | 340 | 560 |
| 150 | 400 | 670 |
| 200 | 540 | 890 |
| 300 | 800 | 1 400 |
| 400 | 1 100 | 1 800 |
| 500 | 1 400 | 2 300 |
| 600 | 1 600 | - |

Конструкция подшипниковых узлов

Фиксация подшипников

Выбор посадок валов и корпусов для высокотемпературных радиальных шарикоподшипников зависит от условий эксплуатации и размеров подшипников. Правильная посадка необходима для фиксации вала, обеспечения необходимой опоры, достижения оптимальной величины теплового расширения и расчётной максимальной рабочей температуры подшипника (→ таблица 4).

Для средних нагрузок ($0,035 C < P \leq 0,05 C$) посадочные места корпусных подшипников на валу должны обрабатываться с допуском h7 (E). Для лёгких нагрузок и низких частот вращения достаточным является допуск вала h8 (E).

Все допуски ISO действительны с требованиями к габаритным размерам в соответствии с ISO 14405-1.

Монтаж

Высокотемпературные корпусные подшипники и шарикоподшипниковые узлы SKF имеют зазор, соответствующий рекомендуемому диаметрам валов. Таким образом, их можно установить в нужное положение и зафиксировать при помощи стопорных (установочных) винтов на внутреннем кольце.

Монтаж высокотемпературных подшипников SKF (за исключением высокотемпературных корпусных подшипников и шарикоподшипни-

ковых узлов) необходимо выполнять в нагретом состоянии, чтобы снизить монтажное усилие и риск растрескивания графитовой смазки. Для нагрева подшипников в процессе монтажа оптимальным выбором является индукционный нагреватель.

Не рекомендуется погружать высокотемпературные подшипники SKF в горячее масло, поскольку остатки масла в подшипнике могут впоследствии закоксовываться во время эксплуатации. При монтаже не допускается применять ударное воздействие, например, при помощи молотка или оправок, так как это может вызвать растрескивание графитовой смазки.

Условия эксплуатации

Поскольку все высокотемпературные подшипники поставляются без консервационного покрытия и не предусматривают смазывания пластичной смазкой или маслом в процессе эксплуатации, подшипники обладают ограниченной коррозионной стойкостью. Поэтому подшипники необходимо использовать в сухой среде или применять подходящие уплотнения для предотвращения попадания влаги в подшипники.

Наиболее распространённые варианты уплотнений для высокотемпературных радиальных шарикоподшипников включают встроенные или внешние защитные шайбы, либо лабиринтные уплотнения. Узлы с такими уплотнениями отличаются достаточной простотой, но ни одно из них не способно сохранять герметичность подшипников во влажной среде.

Уплотнительные решения

Высокотемпературные радиальные шарикоподшипники могут быть защищены от попадания загрязнений встроенными защитными шайбами, внешними защитными шайбами, либо их комбинацией.

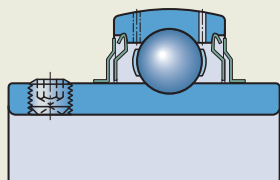
Если для высокотемпературных подшипников требуется простое уплотнительное решение, рекомендуется использовать металлические защитные шайбы. Защитные шайбы предотвращают проникновение в подшипник твёрдых загрязняющих веществ. Они являются бесконтактными уплотнениями, практически не создают трение и не подвержены износу. Материал и конструкция защитных шайб обеспечивает их эффективность в условиях высоких температур.

Высокотемпературные радиальные шарикоподшипники с суффиксом обозначения 2Z оснащаются встроенными защитными шайбами, однако подшипник типа VA201 может поставляться также и в открытом исполнении (→ рис. 2). Защитные шайбы подшипника 2Z/VA201 позволяют заполнять его в два раза большим количеством смазки на основе полиалкиленгликоля и графита по сравнению с открытым подшипником VA201.

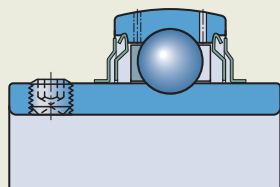
Уплотнительное решение для высокотемпературных корпусных подшипников (суффикс обозначения 2F) состоит из защитной шайбы и маслоотражательного кольца, которые образуют лабиринтное уплотнение с узким зазором (→ рис. 1).

Рис. 1

Высокотемпературные корпусные подшипники со встроенными защитными шайбами и маслоотражательными кольцами (2F)



2F/VA201



2F/VA228

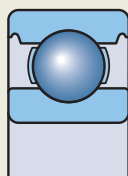
Таблица 4

Посадки для высокотемпературных шарикоподшипников на сплошных стальных валах или в чугунных и стальных корпусах

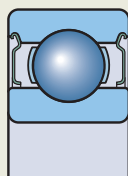
| Условия | Диаметр вала | Допуск для вала | Допуск для корпуса |
|---|--------------|-----------------|--------------------|
| - | мм | - | - |
| Вращающаяся нагрузка на внутреннее кольцо | все | k6 (E) | F7 (E) |
| Неподвижная нагрузка на внутреннее кольцо | все | g6 (E) | J7 (E) |

Рис. 2

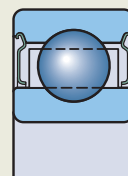
Высокотемпературные радиальные шарикоподшипники со встроенными защитными шайбами (2Z)



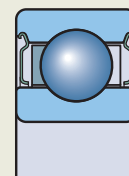
VA201



2Z/VA201



2Z/VA208



2Z/VA228

В большинстве условий применения встро-
енные защитные шайбы являются надёжным
решением для предотвращения загрязнения
подшипников. Однако в некоторых случаях они
не обеспечивают должной защиты, поэтому
следует рассмотреть возможность использова-
ния дополнительных внешних уплотнений —
уплотнений NILOS (→ рис. 3), уплотнительных
шайб SKF (→ рис. 4) или уплотнений по инди-
видуальным требованиям.

Тепловое осевое расширение вала

Для компенсации теплового осевого расши-
рения вала в шарикоподшипниковых узлах вал со
стороны плавающего узла должен быть осна-
щён одной или двумя продольными канавками
под углом 120° друг к другу, в которые за-
виваются модифицированные стопорные
винты:

- Стопорные (установочные) винты с внутрен-
ним шестигранным шлицем и цилиндриче-
ским концом соответствуют ISO 4028, но при
этом имеют резьбу с мелким шагом согласно
таблице 5. Стопорный винт фиксируется
гайкой, которая удерживается от самоотвин-
чивания пружинной или зубчатой стопорной
шайбой (→ рис. 5).
- Винты с цилиндрической скруглённой голов-
кой соответствуют ISO 1580, но при этом
имеют резьбу с мелким шагом согласно та-
блице 5. Винты фиксируются пружинной или
зубчатой стопорной шайбой (→ рис. 6).

Винты и канавки компенсируют изменение дли-
ны вала и предотвращают его проворачивание
во внутреннем кольце подшипника. Концы сто-
порных винтов должны быть отшлифованы, а
контактные поверхности канавок валов покрыты
смазочным материалом, подходящим для рабо-
чей температуры.

Рис. 3

Уплотнения NILOS

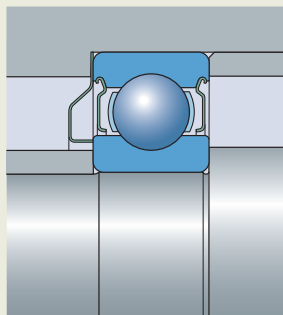
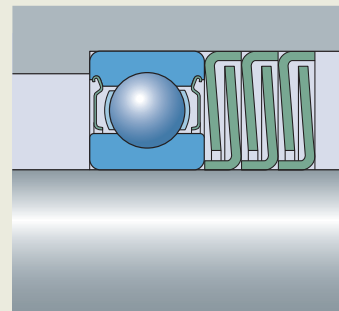


Рис. 4

Уплотнительные шайбы SKF



Пример, иллюстрирующий использование
подшипника 6205-2Z/VA201 и трёх уплот-
нительных шайб Z 205

Рис. 5

Стопорный винт с внутренним шестигранным шлицем и цилиндрическим концом, фиксиру- емый гайкой или пружинной шайбой

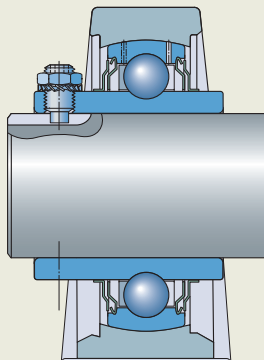


Рис. 6

Винт с цилиндрической скруглённой голов- кой, фиксируемый пружинной шайбой

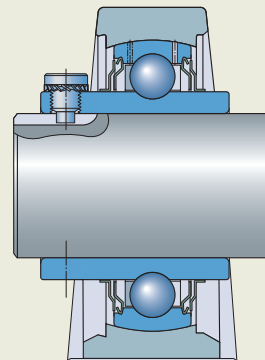


Таблица 5

Размеры ключей для стопорных винтов и рекомендуемые моменты затяжки

| Отверстие подшипника | | Резьбовые отверстия | Размер шести- гранного ключа | Момент затяжки |
|------------------------------|---------|---------------------|---------------------------------|----------------|
| свыше | вкл. | | | |
| мм/дюймы | | – | мм/дюймы | Н·м |
| Для метрических валов | | | | |
| – | 35 | M 6 x 0,75 | 3 | 4 |
| 35 | 45 | M 8 x 1 | 4 | 6,5 |
| 45 | 80 | M 10 x 1 | 5 | 16,5 |
| Для дюймовых валов | | | | |
| – | 1 3/16 | 1/4 – 28 UNF | 1/8 | 4 |
| 1 3/16 | 1 3/4 | 5/16 – 24 UNF | 5/32 | 6,5 |
| 1 3/4 | 2 7/16 | 3/8 – 24 UNF | 3/16 | 16,5 |
| 2 7/16 | 2 15/16 | 7/16 – 20 UNF | 7/32 | 28,5 |

Технические данные подшипников

| | Радиальные шарикоподшипники | Корпусные подшипники | Шарикоподшипниковые узлы |
|------------------------------------|---|---|--|
| Стандарты размеров | Присоединительные размеры: ISO 15 Серии 10, 02, 03 | Присоединительные размеры: ISO 9628 | Присоединительные размеры: ISO 3228 |
| Допуски | Нормальный Значения: ISO 492 | Нормальный, за исключением диаметра отверстия и наружного диаметра (→ таблица 6) Значения: ISO 492 | Отверстие корпуса с увеличенным сферическим диаметром, подходящим для высокотемпературных условий. |
| | Специальная обработка поверхности подшипников и корпусов корпусных подшипников обуславливает некоторые возможные отклонения от стандартных допусков. Данные отклонения не влияют на монтаж и работу подшипников. | | |
| Радиальный внутренний зазор | В несколько раз больше, чем C5 | | |
| | Значения (таблица 7) действительны для подшипников в демонтажном состоянии при нулевой измерительной нагрузке. | Значения (таблица 8) действительны для подшипников в демонтажном состоянии при нулевой измерительной нагрузке. | |
| Перекося | ≈ от 20 до 30 угловых минут | | ≈ от 20 до 30 угловых минут Начальный перекося ≤ 5° |
| | Указанные выше значения применимы только к подшипникам, работающим с низкой частотой вращения. Величина допустимого углового перекося между внутренним и наружным кольцами зависит от размера и внутренней конструкции подшипника, величины радиального внутреннего зазора во время работы, а также комбинации сил и моментов, действующих на подшипник. Поэтому здесь представлены только приблизительные значения. Даже незначительный перекося или несоосность повышает шум при работе подшипника и сокращает срок его службы. | | |
| Стабилизация | 120 °C (250 °F) | 150 °C (302 °F) | |
| | Кольца, тела качения и сепараторы высокотемпературных подшипников SKF, а также корпуса шарикоподшипниковых узлов SKF подвергаются термической обработке, которая аналогична обработке соответствующих стандартных подшипников. В результате воздействие более высоких рабочих температур обуславливает некоторое изменение размеров. Для получения дополнительной информации обращайтесь в техническую службу SKF. | | |

Таблица 6

Допуски высокотемпературных корпусных подшипников

| Номинальный диаметр d, D | | Диаметр отверстия ¹⁾ Отклонение | | Наружный диаметр Отклонение | |
|-----------------------------|------|---|-------|--------------------------------|-------|
| свыше | вкл. | верх. | нижн. | верх. | нижн. |
| мм | | мкм | | мкм | |
| 18 | 30 | +18 | 0 | - | - |
| 30 | 50 | +21 | 0 | 0 | -10 |
| 50 | 80 | +24 | 0 | 0 | -10 |
| 80 | 120 | +28 | 0 | 0 | -15 |

¹⁾ Значения приведены в соответствии с ISO 9628

Таблица 7

Радиальный внутренний зазор высокотемпературных радиальных шарикоподшипников

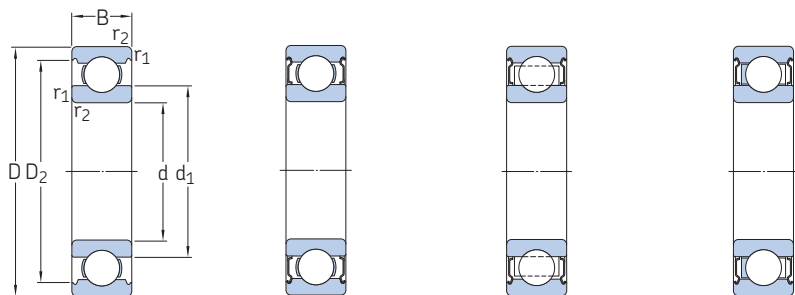
| Диаметр отверстия d | | Радиальный внутренний зазор В несколько раз больше, чем C5 | |
|------------------------|------|---|-------|
| свыше | вкл. | мин. | макс. |
| мм | | мкм | |
| - | 10 | 96 | 136 |
| 10 | 18 | 112 | 160 |
| 18 | 24 | 124 | 172 |
| 24 | 30 | 136 | 192 |
| 30 | 40 | 172 | 236 |
| 40 | 50 | 192 | 272 |
| 50 | 65 | 230 | 340 |
| 65 | 80 | 270 | 400 |
| 80 | 100 | 320 | 460 |
| 100 | 120 | 370 | 540 |

Таблица 8

Радиальный внутренний зазор высокотемпературных корпусных подшипников

| Диаметр отверстия d | | Радиальный внутренний зазор | |
|------------------------|------|-----------------------------|-------|
| свыше | вкл. | мин. | макс. |
| мм | | мкм | |
| 6 | 20 | 070 | 094 |
| 20 | 25 | 076 | 104 |
| 25 | 35 | 094 | 126 |
| 35 | 50 | 102 | 142 |
| 50 | 60 | 124 | 174 |
| 60 | 80 | 150 | 210 |

Высокотемпературные радиальные шарикоподшипники
d 12–55 мм



VA201¹⁾

ZZ/VA201¹⁾

ZZ/VA208

ZZ/VA228

Основные размеры

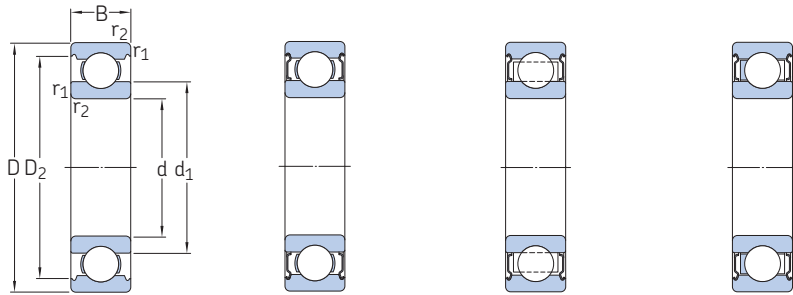
| d | D | B | d ₁ ≈ | D ₂ ≈ | r _{1,2} мин. | Номинальная | Предельная | Предельная температура | | Масса | Обозначение |
|----|----|----|---------------------|---------------------|--------------------------|---|---------------------|------------------------|-----|-------|---------------|
| | | | | | | статическая грузоподъёмность C ₀ | частота вращения | °C | °F | | |
| мм | | | | | | кН | об/мин | °C | °F | кг | – |
| 12 | 32 | 10 | 18,4 | 27,4 | 0,6 | 3,1 | 200 | 250 | 480 | 0,037 | 6201/VA201 |
| | 32 | 10 | 18,4 | 27,4 | 0,6 | 3,1 | 200 | 250 | 480 | 0,039 | 6201-ZZ/VA201 |
| | 32 | 10 | 18,4 | 27,4 | 0,6 | 3,1 | 400 | 350 | 660 | 0,039 | 6201-ZZ/VA228 |
| 15 | 35 | 11 | 21,7 | 30,4 | 0,6 | 3,75 | 180 | 250 | 480 | 0,045 | 6202/VA201 |
| | 35 | 11 | 21,7 | 30,4 | 0,6 | 3,75 | 180 | 250 | 480 | 0,048 | 6202-ZZ/VA201 |
| | 35 | 11 | 21,7 | 30,4 | 0,6 | 3,75 | 360 | 350 | 660 | 0,048 | 6202-ZZ/VA228 |
| | 42 | 13 | 23,7 | 36,3 | 1 | 5,4 | 320 | 350 | 660 | 0,086 | 6302-ZZ/VA228 |
| 17 | 35 | 10 | 23 | 31,2 | 0,3 | 3,25 | 170 | 250 | 480 | 0,038 | 6003/VA201 |
| | 35 | 10 | 23 | 31,2 | 0,3 | 3,25 | 170 | 250 | 480 | 0,041 | 6003-ZZ/VA201 |
| | 35 | 10 | 23 | 31,2 | 0,3 | 3,25 | 170 | 350 | 660 | 0,041 | 6003-ZZ/VA208 |
| | 40 | 12 | 24,5 | 35 | 0,6 | 4,75 | 160 | 250 | 480 | 0,065 | 6203/VA201 |
| | 40 | 12 | 24,5 | 35 | 0,6 | 4,75 | 160 | 250 | 480 | 0,068 | 6203-ZZ/VA201 |
| | 40 | 12 | 24,5 | 35 | 0,6 | 4,75 | 310 | 350 | 660 | 0,068 | 6203-ZZ/VA228 |
| | 47 | 14 | 26,5 | 39,6 | 1 | 6,55 | 140 | 250 | 480 | 0,11 | 6303/VA201 |
| | 47 | 14 | 26,5 | 39,6 | 1 | 6,55 | 140 | 250 | 480 | 0,13 | 6303-ZZ/VA201 |
| | 47 | 14 | 26,5 | 39,6 | 1 | 6,55 | 280 | 350 | 660 | 0,12 | 6303-ZZ/VA228 |
| 20 | 42 | 12 | 27,2 | 37,2 | 0,6 | 5 | 140 | 250 | 480 | 0,067 | 6004/VA201 |
| | 42 | 12 | 27,2 | 37,2 | 0,6 | 5 | 140 | 250 | 480 | 0,071 | 6004-ZZ/VA201 |
| | 42 | 12 | 27,2 | 37,2 | 0,6 | 5 | 140 | 350 | 660 | 0,071 | 6004-ZZ/VA208 |
| | 47 | 14 | 28,8 | 40,6 | 1 | 6,55 | 130 | 250 | 480 | 0,1 | 6204/VA201 |
| | 47 | 14 | 28,8 | 40,6 | 1 | 6,55 | 130 | 250 | 480 | 0,11 | 6204-ZZ/VA201 |
| | 47 | 14 | 28,8 | 40,6 | 1 | 6,55 | 260 | 350 | 660 | 0,11 | 6204-ZZ/VA228 |
| | 52 | 15 | 30,3 | 44,8 | 1,1 | 7,8 | 120 | 250 | 480 | 0,14 | 6304/VA201 |
| | 52 | 15 | 30,3 | 44,8 | 1,1 | 7,8 | 120 | 250 | 480 | 0,15 | 6304-ZZ/VA201 |
| | 52 | 15 | 30,3 | 44,8 | 1,1 | 7,8 | 120 | 350 | 660 | 0,15 | 6304-ZZ/VA208 |
| | 52 | 15 | 30,3 | 44,8 | 1,1 | 7,8 | 250 | 350 | 660 | 0,15 | 6304-ZZ/VA228 |
| 25 | 47 | 12 | 32 | 42,2 | 0,6 | 6,55 | 120 | 250 | 480 | 0,078 | 6005/VA201 |
| | 47 | 12 | 32 | 42,2 | 0,6 | 6,55 | 120 | 250 | 480 | 0,083 | 6005-ZZ/VA201 |
| | 47 | 12 | 32 | 42,2 | 0,6 | 6,55 | 120 | 350 | 660 | 0,083 | 6005-ZZ/VA208 |
| | 52 | 15 | 34,3 | 46,3 | 1 | 7,8 | 120 | 250 | 480 | 0,13 | 6205/VA201 |
| | 52 | 15 | 34,3 | 46,3 | 1 | 7,8 | 120 | 250 | 480 | 0,13 | 6205-ZZ/VA201 |
| | 52 | 15 | 34,3 | 46,3 | 1 | 7,8 | 120 | 350 | 660 | 0,13 | 6205-ZZ/VA208 |
| | 52 | 15 | 34,3 | 46,3 | 1 | 7,8 | 230 | 350 | 660 | 0,13 | 6205-ZZ/VA228 |
| | 62 | 17 | 36,6 | 52,7 | 1,1 | 11,6 | 100 | 250 | 480 | 0,23 | 6305/VA201 |
| | 62 | 17 | 36,6 | 52,7 | 1,1 | 11,6 | 100 | 250 | 480 | 0,23 | 6305-ZZ/VA201 |
| | 62 | 17 | 36,6 | 52,7 | 1,1 | 11,6 | 100 | 350 | 660 | 0,23 | 6305-ZZ/VA208 |
| | 62 | 17 | 36,6 | 52,7 | 1,1 | 11,6 | 200 | 350 | 660 | 0,23 | 6305-ZZ/VA228 |

¹⁾ Требуется приработка

| Основные размеры | | | | | | Номинальная статическая грузоподъёмность C ₀ | Предельная частота вращения | Предельная температура | | Масса | Обозначение | |
|------------------|-----|-----|---------------------|---------------------|--------------------------|--|-----------------------------------|------------------------|-----|-------|---------------|---------------|
| d | D | B | d ₁ ≈ | D ₂ ≈ | r _{1,2} мин. | | | T макс. | °C | | | °F |
| мм | | | | | | кН | об/мин | °C | °F | кг | - | |
| 30 | 55 | 13 | 38,2 | 49 | 1 | 8,3 | 100 | 350 | 660 | 0,12 | 6006-2Z/VA208 | |
| | 62 | 16 | 40,3 | 54,1 | 1 | 11,2 | 100 | 250 | 480 | 0,2 | 6206/VA201 | |
| | 62 | 16 | 40,3 | 54,1 | 1 | 11,2 | 100 | 250 | 480 | 0,21 | 6206-2Z/VA201 | |
| | 62 | 16 | 40,3 | 54,1 | 1 | 11,2 | 100 | 350 | 660 | 0,21 | 6206-2Z/VA208 | |
| | 62 | 16 | 40,3 | 54,1 | 1 | 11,2 | 190 | 350 | 660 | 0,21 | 6206-2Z/VA228 | |
| | 72 | 19 | 44,6 | 61,9 | 1,1 | 16 | 90 | 250 | 480 | 0,35 | 6306/VA201 | |
| | 72 | 19 | 44,6 | 61,9 | 1,1 | 16 | 90 | 250 | 480 | 0,35 | 6306-2Z/VA201 | |
| | 72 | 19 | 44,6 | 61,9 | 1,1 | 16 | 90 | 350 | 660 | 0,36 | 6306-2Z/VA208 | |
| | 72 | 19 | 44,6 | 61,9 | 1,1 | 16 | 170 | 350 | 660 | 0,36 | 6306-2Z/VA228 | |
| | 35 | 72 | 17 | 46,9 | 62,7 | 1,1 | 15,3 | 80 | 250 | 480 | 0,29 | 6207/VA201 |
| | | 72 | 17 | 46,9 | 62,7 | 1,1 | 15,3 | 80 | 250 | 480 | 0,3 | 6207-2Z/VA201 |
| | | 72 | 17 | 46,9 | 62,7 | 1,1 | 15,3 | 80 | 350 | 660 | 0,3 | 6207-2Z/VA208 |
| 72 | | 17 | 46,9 | 62,7 | 1,1 | 15,3 | 160 | 350 | 660 | 0,3 | 6207-2Z/VA228 | |
| 80 | | 21 | 49,5 | 69,2 | 1,5 | 19 | 80 | 250 | 480 | 0,46 | 6307/VA201 | |
| 80 | | 21 | 49,5 | 69,2 | 1,5 | 19 | 80 | 250 | 480 | 0,47 | 6307-2Z/VA201 | |
| 80 | | 21 | 49,5 | 69,2 | 1,5 | 19 | 80 | 350 | 660 | 0,48 | 6307-2Z/VA208 | |
| 40 | | 68 | 15 | 49,2 | 61,1 | 1 | 11 | 80 | 350 | 660 | 0,2 | 6008-2Z/VA208 |
| | 80 | 18 | 52,6 | 69,8 | 1,1 | 19 | 70 | 250 | 480 | 0,37 | 6208/VA201 | |
| | 80 | 18 | 52,6 | 69,8 | 1,1 | 19 | 70 | 250 | 480 | 0,38 | 6208-2Z/VA201 | |
| | 80 | 18 | 52,6 | 69,8 | 1,1 | 19 | 70 | 350 | 660 | 0,38 | 6208-2Z/VA208 | |
| | 80 | 18 | 52,6 | 69,8 | 1,1 | 19 | 150 | 350 | 660 | 0,38 | 6208-2Z/VA228 | |
| | 90 | 23 | 56,1 | 77,7 | 1,5 | 24 | 70 | 250 | 480 | 0,63 | 6308/VA201 | |
| | 90 | 23 | 56,1 | 77,7 | 1,5 | 24 | 70 | 250 | 480 | 0,65 | 6308-2Z/VA201 | |
| | 90 | 23 | 56,1 | 77,7 | 1,5 | 24 | 70 | 350 | 660 | 0,65 | 6308-2Z/VA208 | |
| | 90 | 23 | 56,1 | 77,7 | 1,5 | 24 | 130 | 350 | 660 | 0,65 | 6308-2Z/VA228 | |
| | 45 | 85 | 19 | 57,6 | 75,2 | 1,1 | 21,6 | 70 | 250 | 480 | 0,42 | 6209/VA201 |
| | | 85 | 19 | 57,6 | 75,2 | 1,1 | 21,6 | 70 | 250 | 480 | 0,43 | 6209-2Z/VA201 |
| | | 85 | 19 | 57,6 | 75,2 | 1,1 | 21,6 | 70 | 350 | 660 | 0,43 | 6209-2Z/VA208 |
| 85 | | 19 | 57,6 | 75,2 | 1,1 | 21,6 | 130 | 350 | 660 | 0,43 | 6209-2Z/VA228 | |
| 100 | | 25 | 62,1 | 86,7 | 1,5 | 31,5 | 60 | 250 | 480 | 0,84 | 6309/VA201 | |
| 100 | | 25 | 62,1 | 86,7 | 1,5 | 31,5 | 60 | 350 | 660 | 0,87 | 6309-2Z/VA208 | |
| 100 | | 25 | 62,1 | 86,7 | 1,5 | 31,5 | 60 | 250 | 480 | 0,85 | 6309-2Z/VA201 | |
| 50 | | 80 | 16 | 59,7 | 72,8 | 1 | 15,6 | 60 | 350 | 660 | 0,27 | 6010-2Z/VA208 |
| | | 90 | 20 | 62,5 | 81,7 | 1,1 | 23,2 | 60 | 250 | 480 | 0,45 | 6210/VA201 |
| | | 90 | 20 | 62,5 | 81,7 | 1,1 | 23,2 | 60 | 250 | 480 | 0,47 | 6210-2Z/VA201 |
| | | 90 | 20 | 62,5 | 81,7 | 1,1 | 23,2 | 60 | 350 | 660 | 0,47 | 6210-2Z/VA208 |
| | | 90 | 20 | 62,5 | 81,7 | 1,1 | 23,2 | 120 | 350 | 660 | 0,47 | 6210-2Z/VA228 |
| | 110 | 27 | 68,7 | 95,2 | 2 | 38 | 60 | 250 | 480 | 1,1 | 6310/VA201 | |
| | 110 | 27 | 68,7 | 95,2 | 2 | 38 | 60 | 250 | 480 | 1,1 | 6310-2Z/VA201 | |
| | 110 | 27 | 68,7 | 95,2 | 2 | 38 | 60 | 350 | 660 | 1,1 | 6310-2Z/VA208 | |
| | 110 | 27 | 68,7 | 95,2 | 2 | 38 | 110 | 350 | 660 | 1,1 | 6310-2Z/VA228 | |
| | 55 | 90 | 18 | 66,3 | 81,5 | 1,1 | 21,2 | 60 | 350 | 660 | 0,4 | 6011-2Z/VA208 |
| | | 100 | 21 | 69 | 89,4 | 1,5 | 29 | 60 | 250 | 480 | 0,61 | 6211/VA201 |
| | | 100 | 21 | 69 | 89,4 | 1,5 | 29 | 60 | 250 | 480 | 0,64 | 6211-2Z/VA201 |
| 100 | | 21 | 69 | 89,4 | 1,5 | 29 | 60 | 350 | 660 | 0,64 | 6211-2Z/VA208 | |
| 100 | | 21 | 69 | 89,4 | 1,5 | 29 | 110 | 350 | 660 | 0,64 | 6211-2Z/VA228 | |
| 120 | | 29 | 75,3 | 104 | 2 | 45 | 50 | 250 | 480 | 1,35 | 6311/VA201 | |
| 120 | | 29 | 75,3 | 104 | 2 | 45 | 50 | 250 | 480 | 1,4 | 6311-2Z/VA201 | |
| 120 | | 29 | 75,3 | 104 | 2 | 45 | 50 | 350 | 660 | 1,4 | 6311-2Z/VA208 | |
| 120 | | 29 | 75,3 | 104 | 2 | 45 | 100 | 350 | 660 | 1,4 | 6311-2Z/VA228 | |

Высокотемпературные радиальные шарикоподшипники

d 60–120 мм



VA201¹⁾

ZZ/VA201¹⁾

ZZ/VA208

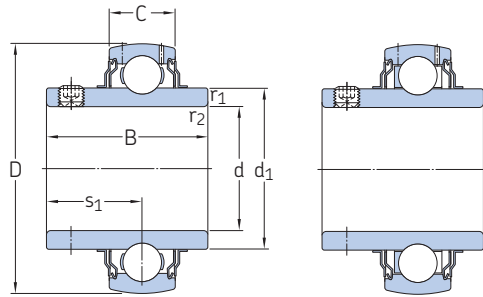
ZZ/VA228

| Основные размеры | | | Номинальная статическая грузоподъёмность C ₀ | Предельная частота вращения | Предельная температура | | Масса | Обозначение | | | | |
|------------------|-----|-----|---|-----------------------------|------------------------|------------------|--------|-------------|-----------------------|---------|---------------|---------------|
| d | D | B | | | d ₁ ≈ | D ₂ ≈ | | | r _{1,2} мин. | T макс. | °F | |
| мм | | | | | | кН | об/мин | °C | кг | - | | |
| 60 | 110 | 22 | 75,5 | 98 | 1,5 | 36 | 50 | 250 | 480 | 0,78 | 6212/VA201 | |
| | 110 | 22 | 75,5 | 98 | 1,5 | 36 | 50 | 250 | 480 | 0,81 | 6212-ZZ/VA201 | |
| | 110 | 22 | 75,5 | 98 | 1,5 | 36 | 50 | 350 | 660 | 0,81 | 6212-ZZ/VA208 | |
| | 110 | 22 | 75,5 | 98 | 1,5 | 36 | 100 | 350 | 660 | 0,81 | 6212-ZZ/VA228 | |
| | 130 | 31 | 81,8 | 113 | 2,1 | 52 | 50 | 250 | 480 | 1,7 | 6312/VA201 | |
| | 130 | 31 | 81,8 | 113 | 2,1 | 52 | 50 | 250 | 480 | 1,8 | 6312-ZZ/VA201 | |
| | 130 | 31 | 81,8 | 113 | 2,1 | 52 | 50 | 350 | 660 | 1,8 | 6312-ZZ/VA208 | |
| | 130 | 31 | 81,8 | 113 | 2,1 | 52 | 90 | 350 | 660 | 1,8 | 6312-ZZ/VA228 | |
| | 65 | 120 | 23 | 83,3 | 106 | 1,5 | 40,5 | 50 | 250 | 480 | 1 | 6213/VA201 |
| | | 120 | 23 | 83,3 | 106 | 1,5 | 40,5 | 50 | 250 | 480 | 1,05 | 6213-ZZ/VA201 |
| | | 120 | 23 | 83,3 | 106 | 1,5 | 40,5 | 50 | 350 | 660 | 1,05 | 6213-ZZ/VA208 |
| | | 120 | 23 | 83,3 | 106 | 1,5 | 40,5 | 90 | 350 | 660 | 1,05 | 6213-ZZ/VA228 |
| 140 | | 33 | 88,3 | 122 | 2,1 | 60 | 40 | 250 | 480 | 2,1 | 6313/VA201 | |
| 140 | | 33 | 88,3 | 122 | 2,1 | 60 | 40 | 250 | 480 | 2,2 | 6313-ZZ/VA201 | |
| 140 | | 33 | 88,3 | 122 | 2,1 | 60 | 40 | 350 | 660 | 2,2 | 6313-ZZ/VA208 | |
| 140 | | 33 | 88,3 | 122 | 2,1 | 60 | 80 | 350 | 660 | 2,2 | 6313-ZZ/VA228 | |
| 70 | | 125 | 24 | 87 | 111 | 1,5 | 45 | 40 | 250 | 480 | 1,1 | 6214/VA201 |
| | | 125 | 24 | 87 | 111 | 1,5 | 45 | 40 | 250 | 480 | 1,15 | 6214-ZZ/VA201 |
| | | 125 | 24 | 87 | 111 | 1,5 | 45 | 40 | 350 | 660 | 1,15 | 6214-ZZ/VA208 |
| | | 125 | 24 | 87 | 111 | 1,5 | 45 | 90 | 350 | 660 | 1,15 | 6214-ZZ/VA228 |
| | 150 | 35 | 94,9 | 130 | 2,1 | 68 | 40 | 250 | 480 | 2,55 | 6314/VA201 | |
| | 150 | 35 | 94,9 | 130 | 2,1 | 68 | 40 | 250 | 480 | 2,65 | 6314-ZZ/VA201 | |
| | 150 | 35 | 94,9 | 130 | 2,1 | 68 | 40 | 350 | 660 | 2,65 | 6314-ZZ/VA208 | |
| | 75 | 130 | 25 | 92 | 117 | 1,5 | 49 | 40 | 250 | 480 | 1,2 | 6215/VA201 |
| | | 130 | 25 | 92 | 117 | 1,5 | 49 | 40 | 250 | 480 | 1,25 | 6215-ZZ/VA201 |
| | | 130 | 25 | 92 | 117 | 1,5 | 49 | 40 | 350 | 660 | 1,25 | 6215-ZZ/VA208 |
| | | 130 | 25 | 92 | 117 | 1,5 | 49 | 80 | 350 | 660 | 1,25 | 6215-ZZ/VA228 |
| | | 160 | 37 | 101 | 139 | 2,1 | 76,5 | 40 | 250 | 480 | 3,05 | 6315/VA201 |
| 160 | | 37 | 101 | 139 | 2,1 | 76,5 | 40 | 250 | 480 | 3,15 | 6315-ZZ/VA201 | |
| 160 | | 37 | 101 | 139 | 2,1 | 76,5 | 40 | 350 | 660 | 3,15 | 6315-ZZ/VA208 | |
| 80 | | 140 | 26 | 101 | 127 | 2 | 55 | 40 | 250 | 480 | 1,55 | 6216-ZZ/VA201 |
| | | 140 | 26 | 101 | 127 | 2 | 55 | 40 | 350 | 660 | 1,55 | 6216-ZZ/VA208 |
| | | 170 | 39 | 108 | 147 | 2,1 | 86,5 | 30 | 350 | 660 | 3,75 | 6316-ZZ/VA208 |
| 85 | | 150 | 28 | 106 | 135 | 2 | 64 | 40 | 250 | 480 | 1,8 | 6217/VA201 |
| | | 150 | 28 | 106 | 135 | 2 | 64 | 40 | 250 | 480 | | 6217-ZZ/VA201 |
| | 150 | 28 | 106 | 135 | 2 | 64 | 40 | 350 | 660 | 1,9 | 6217-ZZ/VA208 | |

¹⁾ Требуется приработка

| Основные размеры | | | | | | Номинальная статическая грузоподъёмность C ₀ | Предельная частота вращения | Предельная температура | | Масса | Обозначение |
|------------------|-----|----|---------------------|---------------------|--------------------------|--|-----------------------------------|------------------------|-----|-------|----------------------|
| d | D | B | d ₁ ≈ | D ₂ ≈ | r _{1,2} мин. | | | T макс. | | | |
| мм | | | | | | кН | об/мин | °C | °F | кг | – |
| 90 | 160 | 30 | 112 | 143 | 2 | 73,5 | 70 | 350 | 660 | 2,3 | 6218-2Z/VA228 |
| 95 | 170 | 32 | 118 | 152 | 2,1 | 81,5 | 30 | 250 | 480 | 2,6 | 6219/VA201 |
| | 170 | 32 | 118 | 152 | 2,1 | 81,5 | 30 | 250 | 480 | 2,7 | 6219-2Z/VA201 |
| | 170 | 32 | 118 | 152 | 2,1 | 81,5 | 60 | 350 | 660 | 2,7 | 6219-2Z/VA228 |
| 100 | 150 | 24 | 115 | 139 | 1,5 | 54 | 30 | 350 | 660 | 1,35 | 6020-2Z/VA208 |
| | 180 | 34 | 124 | 160 | 2,1 | 93 | 30 | 250 | 480 | 3,15 | 6220/VA201 |
| | 180 | 34 | 124 | 160 | 2,1 | 93 | 30 | 250 | 480 | 3,25 | 6220-2Z/VA201 |
| | 180 | 34 | 124 | 160 | 2,1 | 93 | 30 | 350 | 660 | 3,25 | 6220-2Z/VA208 |
| | 180 | 34 | 124 | 160 | 2,1 | 93 | 60 | 350 | 660 | 3,25 | 6220-2Z/VA228 |
| 110 | 170 | 28 | 129 | 156 | 2 | 73,5 | 30 | 350 | 660 | 2,05 | 6022-2Z/VA208 |
| 120 | 180 | 28 | 139 | 166 | 2 | 80 | 30 | 350 | 660 | 2,2 | 6024-2Z/VA208 |

Высокотемпературные корпусные подшипники, метрические валы
d 20–60 мм



VA201¹⁾

VA228

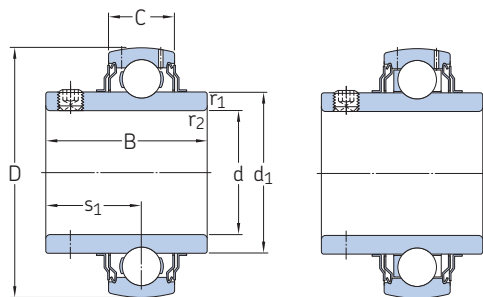
| Основные размеры | | | | | | | Номинальная грузоподъёмность | | Предельная частота вращения | Предельная температура | | Масса | Обозначение |
|------------------|-----|------|----|----------------|----------------|--------------------------|------------------------------|-------------------------|-----------------------------|------------------------|-----|-------|------------------|
| d | D | B | C | d ₁ | s ₁ | r _{1,2} мин. | дин. C | стат. C ₀ | | T макс. | | | |
| мм | | | | ≈ | | | кН | | об/мин | °C | °F | кг | – |
| 20 | 47 | 31 | 14 | 28,2 | 18,3 | 0,6 | 12,7 | 6,55 | 130 | 250 | 480 | 0,15 | YAR 204-2F/VA201 |
| | 47 | 31 | 14 | 28,2 | 18,3 | 0,6 | 12,7 | 6,55 | 260 | 350 | 660 | 0,15 | YAR 204-2F/VA228 |
| 25 | 52 | 34,1 | 15 | 33,7 | 19,8 | 0,6 | 14 | 7,8 | 110 | 250 | 480 | 0,19 | YAR 205-2F/VA201 |
| | 52 | 34,1 | 15 | 33,7 | 19,8 | 0,6 | 14 | 7,8 | 230 | 350 | 660 | 0,19 | YAR 205-2F/VA228 |
| 30 | 62 | 38,1 | 18 | 39,7 | 22,2 | 0,6 | 19,5 | 11,2 | 90 | 250 | 480 | 0,31 | YAR 206-2F/VA201 |
| | 62 | 38,1 | 18 | 39,7 | 22,2 | 0,6 | 19,5 | 11,2 | 190 | 350 | 660 | 0,31 | YAR 206-2F/VA228 |
| 35 | 72 | 42,9 | 19 | 46,1 | 25,4 | 1 | 25,5 | 15,3 | 80 | 250 | 480 | 0,42 | YAR 207-2F/VA201 |
| | 72 | 42,9 | 19 | 46,1 | 25,4 | 1 | 25,5 | 15,3 | 160 | 350 | 660 | 0,42 | YAR 207-2F/VA228 |
| 40 | 80 | 49,2 | 21 | 51,8 | 30,2 | 1 | 30,7 | 19 | 70 | 250 | 480 | 0,61 | YAR 208-2F/VA201 |
| | 80 | 49,2 | 21 | 51,8 | 30,2 | 1 | 30,7 | 19 | 150 | 350 | 660 | 0,61 | YAR 208-2F/VA228 |
| 45 | 85 | 49,2 | 22 | 56,8 | 30,2 | 1 | 33,2 | 21,6 | 60 | 250 | 480 | 0,68 | YAR 209-2F/VA201 |
| | 85 | 49,2 | 22 | 56,8 | 30,2 | 1 | 33,2 | 21,6 | 130 | 350 | 660 | 0,68 | YAR 209-2F/VA228 |
| 50 | 90 | 51,6 | 22 | 62,5 | 32,6 | 1 | 35,1 | 23,2 | 60 | 250 | 480 | 0,77 | YAR 210-2F/VA201 |
| | 90 | 51,6 | 22 | 62,5 | 32,6 | 1 | 35,1 | 23,2 | 120 | 350 | 660 | 0,77 | YAR 210-2F/VA228 |
| 55 | 100 | 55,6 | 25 | 69 | 33,4 | 1 | 43,6 | 29 | 50 | 250 | 480 | 1,05 | YAR 211-2F/VA201 |
| | 100 | 55,6 | 25 | 69 | 33,4 | 1 | 43,6 | 29 | 110 | 350 | 660 | 1,05 | YAR 211-2F/VA228 |
| 60 | 110 | 65,1 | 26 | 75,6 | 39,7 | 1,5 | 52,7 | 36 | 50 | 250 | 480 | 1,45 | YAR 212-2F/VA201 |
| | 110 | 65,1 | 26 | 75,6 | 39,7 | 1,5 | 52,7 | 36 | 100 | 350 | 660 | 1,4 | YAR 212-2F/VA228 |

¹⁾ Требуется приработка
Не предназначен для повторного смазывания

Высокотемпературные корпусные подшипники, дюймовые валы

d 3/4–2 7/16 дюйма

19,05–61,913 мм



VA201¹⁾

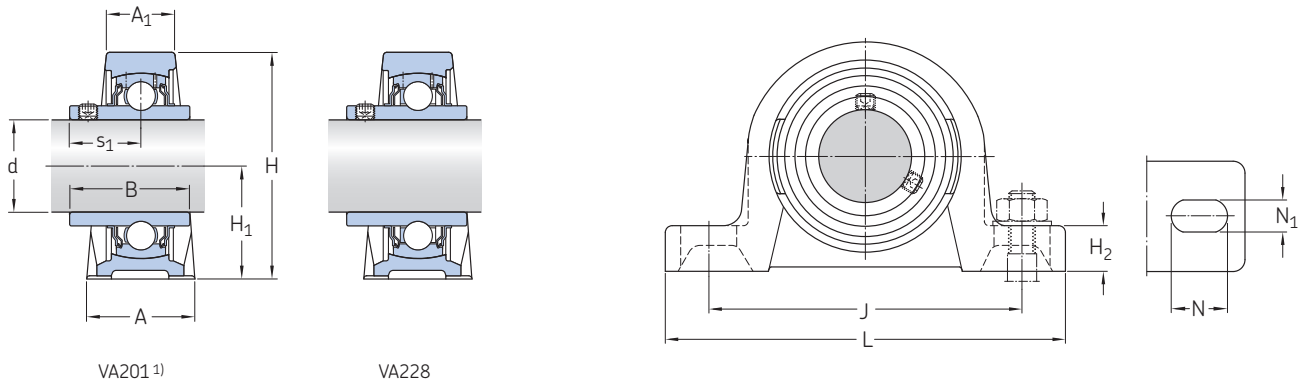
VA228

| Основные размеры | | | | | | Номинальная грузоподъёмность | | Предельная частота вращения | Предельная температура | | Масса | Обозначение | |
|------------------|-----|------|----|----------------|----------------|------------------------------|--------|-----------------------------|------------------------|---------|-------|-------------|----------------------|
| d | D | B | C | d ₁ | s ₁ | r _{1,2} | дин. С | стат. С ₀ | Т | Т макс. | кг | – | |
| дюймы/мм | | | | | | | кН | об/мин | °C | °F | кг | – | |
| 3/4 | 47 | 31 | 14 | 28,2 | 21,4 | 0,6 | 12,7 | 6,55 | 130 | 250 | 480 | 0,16 | YAR 204-012-2F/VA201 |
| 19,05 | 47 | 31 | 14 | 28,2 | 21,4 | 0,6 | 12,7 | 6,55 | 260 | 350 | 660 | 0,16 | YAR 204-012-2F/VA228 |
| 1 | 52 | 34,1 | 15 | 33,74 | 19,8 | 0,6 | 14 | 7,8 | 110 | 250 | 480 | 0,19 | YAR 205-100-2F/VA201 |
| 25,4 | 52 | 34,1 | 15 | 33,74 | 19,8 | 0,6 | 14 | 7,8 | 230 | 350 | 660 | 0,19 | YAR 205-100-2F/VA228 |
| 1 3/16 | 62 | 38,1 | 18 | 39,7 | 18,2 | 0,6 | 19,5 | 11,2 | 90 | 250 | 480 | 0,31 | YAR 206-103-2F/VA201 |
| 30,163 | 62 | 38,1 | 18 | 39,7 | 18,2 | 0,6 | 19,5 | 11,2 | 190 | 350 | 660 | 0,31 | YAR 206-103-2F/VA228 |
| 1 1/4 | 72 | 42,9 | 19 | 46,1 | 16,6 | 1 | 25,5 | 15,3 | 80 | 250 | 480 | 0,48 | YAR 207-104-2F/VA201 |
| 31,75 | 72 | 42,9 | 19 | 46,1 | 16,6 | 1 | 25,5 | 15,3 | 160 | 350 | 660 | 0,48 | YAR 207-104-2F/VA228 |
| 1 3/8 | 72 | 42,9 | 19 | 46,1 | 16,6 | 1 | 25,5 | 15,3 | 80 | 250 | 480 | 0,43 | YAR 207-106-2F/VA201 |
| 34,925 | 72 | 42,9 | 19 | 46,1 | 16,6 | 1 | 25,5 | 15,3 | 160 | 350 | 660 | 0,42 | YAR 207-106-2F/VA228 |
| 1 7/16 | 72 | 42,9 | 19 | 46,1 | 16,6 | 1 | 25,5 | 15,3 | 80 | 250 | 480 | 0,4 | YAR 207-107-2F/VA201 |
| 36,513 | 72 | 42,9 | 19 | 46,1 | 16,6 | 1 | 25,5 | 15,3 | 160 | 350 | 660 | 0,39 | YAR 207-107-2F/VA228 |
| 1 1/2 | 80 | 49,2 | 21 | 51,8 | 15,1 | 1 | 30,7 | 19 | 70 | 250 | 480 | 0,66 | YAR 208-108-2F/VA201 |
| 38,1 | 80 | 49,2 | 21 | 51,8 | 15,1 | 1 | 30,7 | 19 | 150 | 350 | 660 | 0,65 | YAR 208-108-2F/VA228 |
| 1 11/16 | 85 | 49,2 | 22 | 56,8 | 15,1 | 1 | 33,2 | 21,6 | 60 | 250 | 480 | 0,74 | YAR 209-111-2F/VA201 |
| 42,863 | 85 | 49,2 | 22 | 56,8 | 15,1 | 1 | 33,2 | 21,6 | 130 | 350 | 660 | 0,73 | YAR 209-111-2F/VA228 |
| 1 3/4 | 85 | 49,2 | 22 | 56,8 | 15,1 | 1 | 33,2 | 21,6 | 60 | 250 | 480 | 0,69 | YAR 209-112-2F/VA201 |
| 44,45 | 85 | 49,2 | 22 | 56,8 | 15,1 | 1 | 33,2 | 21,6 | 130 | 350 | 660 | 0,69 | YAR 209-112-2F/VA228 |
| 1 15/16 | 90 | 51,6 | 22 | 62,51 | 15,1 | 1 | 35,1 | 23,2 | 60 | 250 | 480 | 0,8 | YAR 210-115-2F/VA201 |
| 49,213 | 90 | 51,6 | 22 | 62,51 | 15,1 | 1 | 35,1 | 23,2 | 120 | 350 | 660 | 0,79 | YAR 210-115-2F/VA228 |
| 2 | 100 | 55,6 | 25 | 69,06 | 11,9 | 1 | 43,6 | 29 | 50 | 250 | 480 | 1,2 | YAR 211-200-2F/VA201 |
| 50,8 | 100 | 55,6 | 25 | 69,06 | 11,9 | 1 | 43,6 | 29 | 110 | 350 | 660 | 1,2 | YAR 211-200-2F/VA228 |
| 2 3/16 | 100 | 55,6 | 25 | 69,06 | 11,9 | 1 | 43,6 | 29 | 50 | 250 | 480 | 1,05 | YAR 211-203-2F/VA201 |
| 55,563 | 100 | 55,6 | 25 | 69,06 | 11,9 | 1 | 43,6 | 29 | 110 | 350 | 660 | 1 | YAR 211-203-2F/VA228 |
| 2 7/16 | 110 | 65,1 | 26 | 75,64 | 8,7 | 1,5 | 52,7 | 36 | 50 | 250 | 480 | 1,35 | YAR 212-207-2F/VA201 |
| 61,913 | 110 | 65,1 | 26 | 75,64 | 8,7 | 1,5 | 52,7 | 36 | 100 | 350 | 660 | 1,35 | YAR 212-207-2F/VA228 |

¹⁾ Требуется приработка
Не предназначен для повторного смазывания

Высокотемпературные стационарные шарикоподшипниковые узлы, метрические валы, ISO

d 20–60 мм



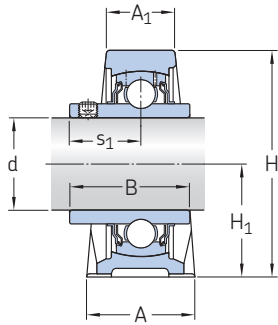
| Основные размеры | | | Номинальная грузоподъёмность | | Предельная частота вращения | Предельная температура | | Обозначения | | |
|------------------|----------------|-------|------------------------------|----------------------|-----------------------------|------------------------|-----|-------------|----------------|------------------|
| d | H ₁ | J | дин. С | стат. С ₀ | | Т макс. | °C | °F | Узел | Подшипник |
| мм | | | кН | | об/мин | °C | °F | – | | |
| 20 | 33,3 | 97 | 12,7 | 6,55 | 130 | 250 | 480 | | SY 20 TF/VA201 | YAR 204-2F/VA201 |
| | 33,3 | 97 | 12,7 | 6,55 | 260 | 350 | 660 | | SY 20 TF/VA228 | YAR 204-2F/VA228 |
| 25 | 36,5 | 102 | 14 | 7,8 | 110 | 250 | 480 | | SY 25 TF/VA201 | YAR 205-2F/VA201 |
| | 36,5 | 102 | 14 | 7,8 | 230 | 350 | 660 | | SY 25 TF/VA228 | YAR 205-2F/VA228 |
| 30 | 42,9 | 117,5 | 19,5 | 11,2 | 90 | 250 | 480 | | SY 30 TF/VA201 | YAR 206-2F/VA201 |
| | 42,9 | 117,5 | 19,5 | 11,2 | 190 | 350 | 660 | | SY 30 TF/VA228 | YAR 206-2F/VA228 |
| 35 | 47,6 | 126 | 25,5 | 15,3 | 80 | 250 | 480 | | SY 35 TF/VA201 | YAR 207-2F/VA201 |
| | 47,6 | 126 | 25,5 | 15,3 | 160 | 350 | 660 | | SY 35 TF/VA228 | YAR 207-2F/VA228 |
| 40 | 49,2 | 135,5 | 30,7 | 19 | 70 | 250 | 480 | | SY 40 TF/VA201 | YAR 208-2F/VA201 |
| | 49,2 | 135,5 | 30,7 | 19 | 150 | 350 | 660 | | SY 40 TF/VA228 | YAR 208-2F/VA228 |
| 45 | 54 | 143,5 | 33,2 | 21,6 | 60 | 250 | 480 | | SY 45 TF/VA201 | YAR 209-2F/VA201 |
| | 54 | 143,5 | 33,2 | 21,6 | 130 | 350 | 660 | | SY 45 TF/VA228 | YAR 209-2F/VA228 |
| 50 | 57,2 | 157 | 35,1 | 23,2 | 60 | 250 | 480 | | SY 50 TF/VA201 | YAR 210-2F/VA201 |
| | 57,2 | 157 | 35,1 | 23,2 | 120 | 350 | 660 | | SY 50 TF/VA228 | YAR 210-2F/VA228 |
| 55 | 63,5 | 171,5 | 43,6 | 29 | 50 | 250 | 480 | | SY 55 TF/VA201 | YAR 211-2F/VA201 |
| | 63,5 | 171,5 | 43,6 | 29 | 110 | 350 | 660 | | SY 55 TF/VA228 | YAR 211-2F/VA228 |
| 60 | 69,9 | 171,5 | 52,7 | 36 | 50 | 250 | 480 | | SY 60 TF/VA201 | YAR 212-2F/VA201 |
| | 69,9 | 171,5 | 52,7 | 36 | 100 | 350 | 660 | | SY 60 TF/VA228 | YAR 212-2F/VA228 |

¹⁾ Требуется приработка
Не предназначен для повторного смазывания

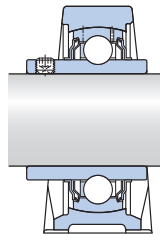
| Размеры | | | | | | | | | | Масса |
|---------|----|----------------|------|------|----------------|-----|------|----------------|----------------|-------|
| d | A | A ₁ | B | H | H ₂ | L | N | N ₁ | s ₁ | |
| мм | | | | | | | | | | кг |
| 20 | 32 | 21 | 31 | 64,5 | 14 | 127 | 20,5 | 11,5 | 18,3 | 0,56 |
| | 32 | 21 | 31 | 64,5 | 14 | 127 | 20,5 | 11,5 | 18,3 | 0,56 |
| 25 | 36 | 22 | 34,1 | 70 | 16 | 130 | 19,5 | 11,5 | 19,8 | 0,73 |
| | 36 | 22 | 34,1 | 70 | 16 | 130 | 19,5 | 11,5 | 19,8 | 0,73 |
| 30 | 40 | 25 | 38,1 | 82 | 17 | 152 | 23,5 | 14 | 22,2 | 1,05 |
| | 40 | 25 | 38,1 | 82 | 17 | 152 | 23,5 | 14 | 22,2 | 1,05 |
| 35 | 45 | 27 | 42,9 | 93 | 19 | 160 | 21 | 14 | 25,4 | 1,45 |
| | 45 | 27 | 42,9 | 93 | 19 | 160 | 21 | 14 | 25,4 | 1,45 |
| 40 | 48 | 30 | 49,2 | 99 | 19 | 175 | 24,5 | 14 | 30,2 | 1,8 |
| | 48 | 30 | 49,2 | 99 | 19 | 175 | 24,5 | 14 | 30,2 | 1,8 |
| 45 | 48 | 32 | 49,2 | 107 | 21 | 187 | 22,5 | 14 | 30,2 | 2,2 |
| | 48 | 32 | 49,2 | 107 | 21 | 187 | 22,5 | 14 | 30,2 | 2,2 |
| 50 | 54 | 34 | 51,6 | 114 | 22 | 203 | 26 | 18 | 32,6 | 2,65 |
| | 54 | 34 | 51,6 | 114 | 22 | 203 | 26 | 18 | 32,6 | 2,65 |
| 55 | 60 | 40 | 55,6 | 126 | 24 | 219 | 27,5 | 18 | 33,4 | 3,45 |
| | 60 | 40 | 55,6 | 126 | 24 | 219 | 27,5 | 18 | 33,4 | 3,4 |
| 60 | 60 | 42 | 65,1 | 126 | 24 | 219 | 27,5 | 18 | 39,7 | 4,45 |
| | 60 | 42 | 65,1 | 126 | 24 | 219 | 27,5 | 18 | 39,7 | 4,45 |

Высокотемпературные стационарные шарикоподшипниковые узлы, дюймовые валы, ISO

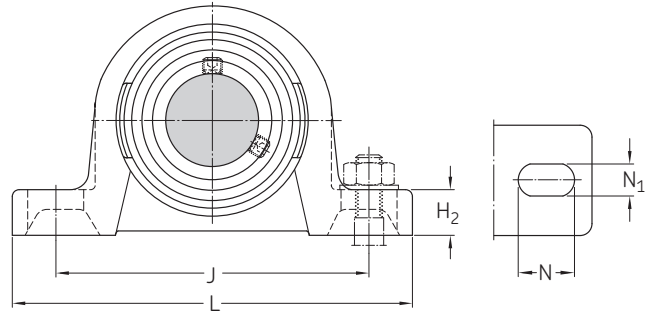
d 3/4–2 7/16 дюйма
19,05–61,913 мм



VA201¹⁾



VA228



Основные размеры

Номинальная грузоподъёмность

Предельная частота вращения

Предельная температура

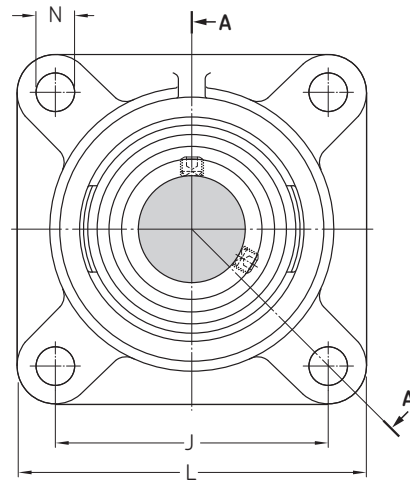
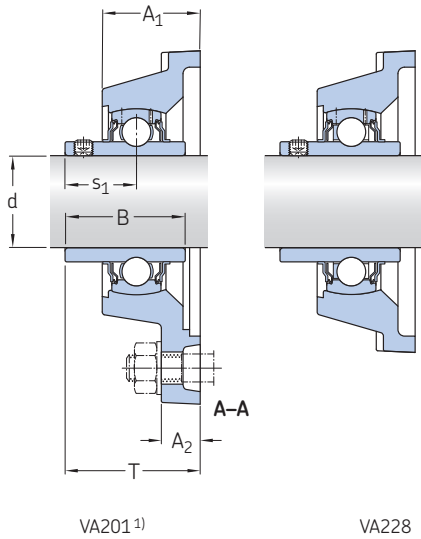
Обозначения

| d | H ₁ | J | дин. | | Предельная частота вращения | Т | | Узел | Подшипник |
|----------|----------------|-------|------|----------------|-----------------------------|-------|-------|---------------------|----------------------|
| | | | С | С ₀ | | макс. | макс. | | |
| дюймы/мм | | | кН | | об/мин | °С | °F | – | |
| 3/4 | 33,3 | 97 | 12,7 | 6,55 | 130 | 250 | 480 | SY 3/4 TF/VA201 | YAR 204-012-2F/VA201 |
| 19,05 | 33,3 | 97 | 12,7 | 6,55 | 260 | 350 | 660 | SY 3/4 TF/VA228 | YAR 204-012-2F/VA228 |
| 1 | 36,5 | 102 | 14 | 7,8 | 110 | 250 | 480 | SY 1. TF/VA201 | YAR 205-100-2F/VA201 |
| 25,4 | 36,5 | 102 | 14 | 7,8 | 230 | 350 | 660 | SY 1. TF/VA228 | YAR 205-100-2F/VA228 |
| 1 3/16 | 42,9 | 117,5 | 19,5 | 11,2 | 90 | 250 | 480 | SY 1.3/16 TF/VA201 | YAR 206-103-2F/VA201 |
| 30,163 | 42,9 | 117,5 | 19,5 | 11,2 | 190 | 350 | 660 | SY 1.3/16 TF/VA228 | YAR 206-103-2F/VA228 |
| 1 1/4 | 47,6 | 126 | 25,5 | 15,3 | 80 | 250 | 480 | SY 1,1/4 TF/VA201 | YAR 207-104-2F/VA201 |
| 31,75 | 47,6 | 126 | 25,5 | 15,3 | 160 | 350 | 660 | SY 1,1/4 TF/VA228 | YAR 207-104-2F/VA228 |
| 1 3/8 | 47,6 | 126 | 25,5 | 15,3 | 80 | 250 | 480 | SY 1.3/8 TF/VA201 | YAR 207-106-2F/VA201 |
| 34,925 | 47,6 | 126 | 25,5 | 15,3 | 160 | 350 | 660 | SY 1.3/8 TF/VA228 | YAR 207-106-2F/VA228 |
| 1 7/16 | 47,6 | 126 | 25,5 | 15,3 | 80 | 250 | 480 | SY 1.7/16 TF/VA201 | YAR 207-107-2F/VA201 |
| 36,513 | 47,6 | 126 | 25,5 | 15,3 | 160 | 350 | 660 | SY 1.7/16 TF/VA228 | YAR 207-107-2F/VA228 |
| 1 1/2 | 49,2 | 135,5 | 30,7 | 19 | 70 | 250 | 480 | SY 1,1/2 TF/VA201 | YAR 208-108-2F/VA201 |
| 38,1 | 49,2 | 135,5 | 30,7 | 19 | 150 | 350 | 660 | SY 1,1/2 TF/VA228 | YAR 208-108-2F/VA228 |
| 1 11/16 | 54 | 143,5 | 33,2 | 21,6 | 60 | 250 | 480 | SY 1,11/16 TF/VA201 | YAR 209-111-2F/VA201 |
| 42,863 | 54 | 143,5 | 33,2 | 21,6 | 130 | 350 | 660 | SY 1,11/16 TF/VA228 | YAR 209-111-2F/VA228 |
| 1 3/4 | 54 | 143,5 | 33,2 | 21,6 | 60 | 250 | 480 | SY 1.3/4 TF/VA201 | YAR 209-112-2F/VA201 |
| 44,45 | 54 | 143,5 | 33,2 | 21,6 | 130 | 350 | 660 | SY 1.3/4 TF/VA228 | YAR 209-112-2F/VA228 |
| 1 15/16 | 57,2 | 157 | 35,1 | 23,2 | 60 | 250 | 480 | SY 1.15/16 TF/VA201 | YAR 210-115-2F/VA201 |
| 49,213 | 57,2 | 157 | 35,1 | 23,2 | 120 | 350 | 660 | SY 1.15/16 TF/VA228 | YAR 210-115-2F/VA228 |
| 2 | 63,5 | 171,5 | 43,6 | 29 | 50 | 250 | 480 | SY 2. TF/VA201 | YAR 211-200-2F/VA201 |
| 50,8 | 63,5 | 171,5 | 43,6 | 29 | 110 | 350 | 660 | SY 2. TF/VA228 | YAR 211-200-2F/VA228 |
| 2 3/16 | 63,5 | 171,5 | 43,6 | 29 | 50 | 250 | 480 | SY 2.3/16 TF/VA201 | YAR 211-203-2F/VA201 |
| 55,563 | 63,5 | 171,5 | 43,6 | 29 | 110 | 350 | 660 | SY 2.3/16 TF/VA228 | YAR 211-203-2F/VA228 |
| 2 7/16 | 69,9 | 171,5 | 52,7 | 36 | 50 | 250 | 480 | SY 2.7/16 TF/VA201 | YAR 212-207-2F/VA201 |
| 61,913 | 69,9 | 171,5 | 52,7 | 36 | 100 | 350 | 660 | SY 2.7/16 TF/VA228 | YAR 212-207-2F/VA228 |

¹⁾ Требуется приработка
Не предназначен для повторного смазывания

| Размеры | | | | | | | | | | Масса |
|--------------------------|----|----------------|------|------|----------------|-----|------|----------------|----------------|-------|
| d | A | A ₁ | B | H | H ₂ | L | N | N ₁ | s ₁ | |
| дюймы/мм | | | | | | | | | | кг |
| 3/4 | 32 | 21 | 31 | 64,5 | 14 | 127 | 20,5 | 11,5 | 18,3 | 0,57 |
| 19,05 | 32 | 21 | 31 | 64,5 | 14 | 127 | 20,5 | 11,5 | 18,3 | 0,57 |
| 1 | 36 | 22 | 34,1 | 70 | 16 | 130 | 19,5 | 11,5 | 19,8 | 0,72 |
| 25,4 | 36 | 22 | 34,1 | 70 | 16 | 130 | 19,5 | 11,5 | 19,8 | 0,73 |
| 1³/16 | 40 | 25 | 38,1 | 82 | 17 | 152 | 23,5 | 14 | 22,2 | 0,81 |
| 30,163 | 40 | 25 | 38,1 | 82 | 17 | 152 | 23,5 | 14 | 22,2 | 1,05 |
| 1¹/4 | 45 | 27 | 42,9 | 93 | 19 | 160 | 21 | 14 | 25,4 | 1,5 |
| 31,75 | 45 | 27 | 42,9 | 93 | 19 | 160 | 21 | 14 | 25,4 | 1,5 |
| 1³/8 | 45 | 27 | 42,9 | 93 | 19 | 160 | 21 | 14 | 25,4 | 1,45 |
| 34,925 | 45 | 27 | 42,9 | 93 | 19 | 160 | 21 | 14 | 25,4 | 1,45 |
| 1⁷/16 | 45 | 27 | 42,9 | 93 | 19 | 160 | 21 | 14 | 25,4 | 1,45 |
| 36,513 | 45 | 27 | 42,9 | 93 | 19 | 160 | 21 | 14 | 25,4 | 1,45 |
| 1¹/2 | 48 | 30 | 49,2 | 99 | 19 | 175 | 24,5 | 14 | 30,2 | 1,85 |
| 38,1 | 48 | 30 | 49,2 | 99 | 19 | 175 | 24,5 | 14 | 30,2 | 1,85 |
| 1¹¹/16 | 48 | 32 | 49,2 | 107 | 21 | 187 | 22,5 | 14 | 30,2 | 2,2 |
| 42,863 | 48 | 32 | 49,2 | 107 | 21 | 187 | 22,5 | 14 | 30,2 | 2,25 |
| 1³/4 | 48 | 32 | 49,2 | 107 | 21 | 187 | 22,5 | 14 | 30,2 | 2,2 |
| 44,45 | 48 | 32 | 49,2 | 107 | 21 | 187 | 22,5 | 14 | 30,2 | 2,2 |
| 1¹⁵/16 | 54 | 34 | 51,6 | 114 | 22 | 203 | 26 | 18 | 32,6 | 2,7 |
| 49,213 | 54 | 34 | 51,6 | 114 | 22 | 203 | 26 | 18 | 32,6 | 2,7 |
| 2 | 60 | 40 | 55,6 | 126 | 24 | 219 | 27,5 | 18 | 33,4 | 3,6 |
| 50,8 | 60 | 40 | 55,6 | 126 | 24 | 219 | 27,5 | 18 | 33,4 | 3,55 |
| 2³/16 | 60 | 40 | 55,6 | 126 | 24 | 219 | 27,5 | 18 | 33,4 | 3,4 |
| 55,563 | 60 | 40 | 55,6 | 126 | 24 | 219 | 27,5 | 18 | 33,4 | 3,4 |
| 2⁷/16 | 60 | 42 | 65,1 | 126 | 24 | 219 | 27,5 | 18 | 39,7 | 4,35 |
| 61,913 | 60 | 42 | 65,1 | 126 | 24 | 219 | 27,5 | 18 | 39,7 | 4,35 |

Высокотемпературные фланцевые шарикоподшипниковые узлы (квадратный фланец), метрические валы, ISO
d 20–60 мм



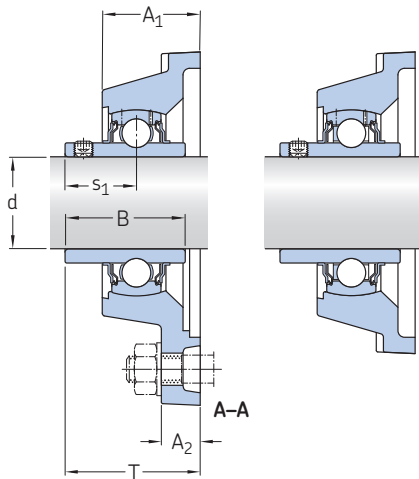
| Основные размеры | | Номинальная грузоподъёмность | | Предельная частота вращения | Предельная температура | | Обозначения | |
|------------------|-------|------------------------------|-------------------------|-----------------------------|------------------------|-----|----------------|------------------|
| d | J | дин. C | стат. C ₀ | | T макс. | | Узел | Подшипник |
| мм | | кН | | об/мин | °C | °F | - | |
| 20 | 63,5 | 12,7 | 6,55 | 130 | 250 | 480 | FY 20 TF/VA201 | YAR 204-2F/VA201 |
| | 63,5 | 12,7 | 6,55 | 260 | 350 | 660 | FY 20 TF/VA228 | YAR 204-2F/VA228 |
| 25 | 70 | 14 | 7,8 | 110 | 250 | 480 | FY 25 TF/VA201 | YAR 205-2F/VA201 |
| | 70 | 14 | 7,8 | 230 | 350 | 660 | FY 25 TF/VA228 | YAR 205-2F/VA228 |
| 30 | 82,5 | 19,5 | 11,2 | 90 | 250 | 480 | FY 30 TF/VA201 | YAR 206-2F/VA201 |
| | 82,5 | 19,5 | 11,2 | 190 | 350 | 660 | FY 30 TF/VA228 | YAR 206-2F/VA228 |
| 35 | 92 | 25,5 | 15,3 | 80 | 250 | 480 | FY 35 TF/VA201 | YAR 207-2F/VA201 |
| | 92 | 25,5 | 15,3 | 160 | 350 | 660 | FY 35 TF/VA228 | YAR 207-2F/VA228 |
| 40 | 101,5 | 30,7 | 19 | 70 | 250 | 480 | FY 40 TF/VA201 | YAR 208-2F/VA201 |
| | 101,5 | 30,7 | 19 | 150 | 350 | 660 | FY 40 TF/VA228 | YAR 208-2F/VA228 |
| 45 | 105 | 33,2 | 21,6 | 60 | 250 | 480 | FY 45 TF/VA201 | YAR 209-2F/VA201 |
| | 105 | 33,2 | 21,6 | 130 | 350 | 660 | FY 45 TF/VA228 | YAR 209-2F/VA228 |
| 50 | 111 | 35,1 | 23,2 | 60 | 250 | 480 | FY 50 TF/VA201 | YAR 210-2F/VA201 |
| | 111 | 35,1 | 23,2 | 120 | 350 | 660 | FY 50 TF/VA228 | YAR 210-2F/VA228 |
| 55 | 130 | 43,6 | 29 | 50 | 250 | 480 | FY 55 TF/VA201 | YAR 211-2F/VA201 |
| | 130 | 43,6 | 29 | 110 | 350 | 660 | FY 55 TF/VA228 | YAR 211-2F/VA228 |
| 60 | 143 | 52,7 | 36 | 50 | 250 | 480 | FY 60 TF/VA201 | YAR 212-2F/VA201 |
| | 143 | 52,7 | 36 | 100 | 350 | 660 | FY 60 TF/VA228 | YAR 212-2F/VA228 |

¹⁾ Требуется приработка
Не предназначен для повторного смазывания

| Размеры | | | | | | | | Масса |
|---------|----------------|----------------|------|-----|------|----------------|------|-------|
| d | A ₁ | A ₂ | B | L | N | s ₁ | T | |
| мм | | | | | | | | кг |
| 20 | 29,5 | 11 | 31 | 86 | 11,5 | 18,3 | 37,3 | 0,54 |
| | 29,5 | 11 | 31 | 86 | 11,5 | 18,3 | 37,3 | 0,55 |
| 25 | 30 | 12 | 34,1 | 95 | 11,5 | 19,8 | 38,8 | 0,72 |
| | 30 | 12 | 34,1 | 95 | 11,5 | 19,8 | 38,8 | 0,72 |
| 30 | 32,5 | 13 | 38,1 | 108 | 11,5 | 22,2 | 42,2 | 1,05 |
| | 32,5 | 13 | 38,1 | 108 | 11,5 | 22,2 | 42,2 | 1,05 |
| 35 | 34,5 | 13 | 42,9 | 118 | 14 | 25,4 | 46,4 | 1,3 |
| | 34,5 | 13 | 42,9 | 118 | 14 | 25,4 | 46,4 | 1,3 |
| 40 | 38,5 | 14 | 49,2 | 130 | 14 | 30,2 | 54,2 | 1,8 |
| | 38,5 | 14 | 49,2 | 130 | 14 | 30,2 | 54,2 | 1,8 |
| 45 | 39 | 14 | 49,2 | 137 | 16 | 30,2 | 54,2 | 2 |
| | 39 | 14 | 49,2 | 137 | 16 | 30,2 | 54,2 | 2 |
| 50 | 43 | 15 | 51,6 | 143 | 18 | 32,6 | 60,6 | 2,3 |
| | 43 | 15 | 51,6 | 143 | 18 | 32,6 | 60,6 | 2,3 |
| 55 | 47,5 | 16 | 55,6 | 162 | 18 | 33,4 | 64,4 | 3,35 |
| | 47,5 | 16 | 55,6 | 162 | 18 | 33,4 | 64,4 | 3,35 |
| 60 | 52 | 17 | 65,1 | 175 | 18 | 39,7 | 73,7 | 4 |
| | 52 | 17 | 65,1 | 175 | 18 | 39,7 | 73,7 | 4 |

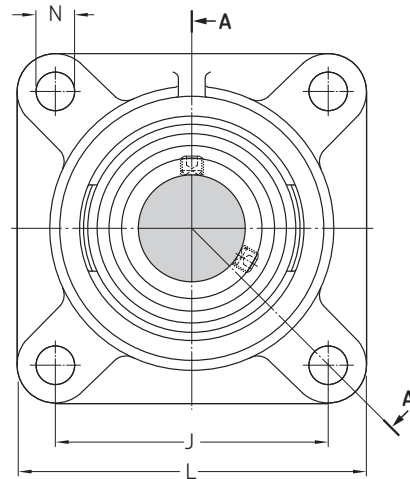
Высокотемпературные фланцевые шарикоподшипниковые узлы (квадратный фланец), дюймовые валы, ISO

d 3/4–2 7/16 дюйма
19,05–61,913 мм



VA201¹⁾

VA228

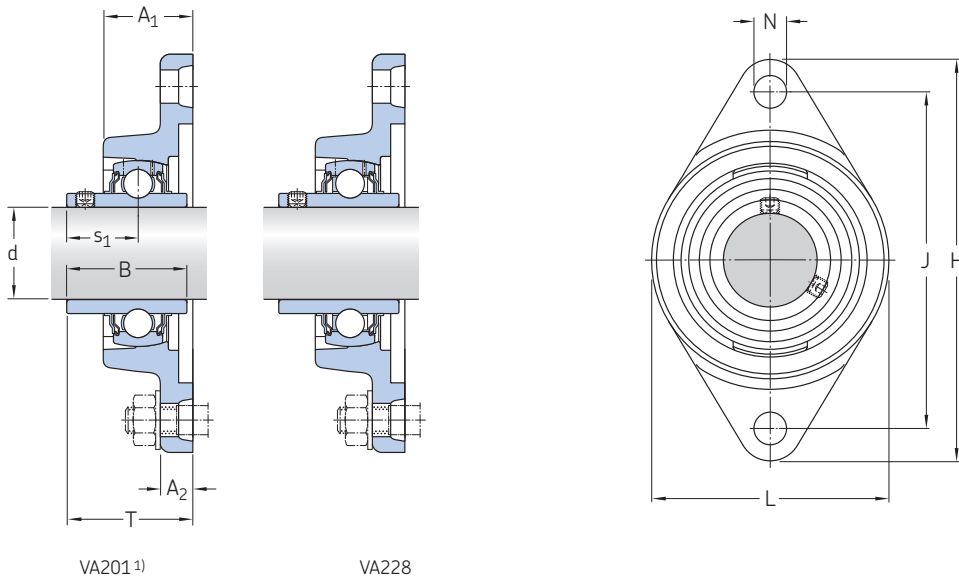


| Основные размеры | | Номинальная грузоподъёмность | | Предельная частота вращения | Предельная температура | | Обозначения | |
|------------------|-------|------------------------------|----------------------|-----------------------------|------------------------|-----|---------------------|----------------------|
| d | J | дин. С | стат. C ₀ | | T макс. | °C | °F | Узел |
| дюймы/мм | | кН | | об/мин | °C | °F | - | |
| 3/4 | 63,5 | 12,7 | 6,55 | 130 | 250 | 480 | FY 3/4 TF/VA201 | YAR 204-012-2F/VA201 |
| 19,05 | 63,5 | 12,7 | 6,55 | 260 | 350 | 660 | FY 3/4 TF/VA228 | YAR 204-012-2F/VA228 |
| 1 | 70 | 14 | 7,8 | 110 | 250 | 480 | FY 1. TF/VA201 | YAR 205-100-2F/VA201 |
| 25,4 | 70 | 14 | 7,8 | 230 | 350 | 660 | FY 1. TF/VA228 | YAR 205-100-2F/VA228 |
| 1 3/16 | 82,5 | 19,5 | 11,2 | 90 | 250 | 480 | FY 1,3/16 TF/VA201 | YAR 206-103-2F/VA201 |
| 30,163 | 82,5 | 19,5 | 11,2 | 190 | 350 | 660 | FY 1,3/16 TF/VA228 | YAR 206-103-2F/VA228 |
| 1 1/4 | 92 | 25,5 | 15,3 | 80 | 250 | 480 | FY 1,1/4 TF/VA201 | YAR 207-104-2F/VA201 |
| 31,75 | 92 | 25,5 | 15,3 | 160 | 350 | 660 | FY 1,1/4 TF/VA228 | YAR 207-104-2F/VA228 |
| 1 7/16 | 92 | 25,5 | 15,3 | 80 | 250 | 480 | FY 1,7/16 TF/VA201 | YAR 207-107-2F/VA201 |
| 36,513 | 92 | 25,5 | 15,3 | 160 | 350 | 660 | FY 1,7/16 TF/VA228 | YAR 207-107-2F/VA228 |
| 1 1/2 | 101,5 | 30,7 | 19 | 70 | 250 | 480 | FY 1,1/2 TF/VA201 | YAR 208-108-2F/VA201 |
| 38,1 | 101,5 | 30,7 | 19 | 150 | 350 | 660 | FY 1,1/2 TF/VA228 | YAR 208-108-2F/VA228 |
| 1 11/16 | 105 | 33,2 | 21,6 | 60 | 250 | 480 | FY 1,11/16 TF/VA201 | YAR 209-111-2F/VA201 |
| 42,863 | 105 | 33,2 | 21,6 | 130 | 350 | 660 | FY 1,11/16 TF/VA228 | YAR 209-111-2F/VA228 |
| 1 3/4 | 105 | 33,2 | 21,6 | 60 | 250 | 480 | FY 1,3/4 TF/VA201 | YAR 209-112-2F/VA201 |
| 44,45 | 105 | 33,2 | 21,6 | 130 | 350 | 660 | FY 1,3/4 TF/VA228 | YAR 209-112-2F/VA228 |
| 1 15/16 | 111 | 35,1 | 23,2 | 60 | 250 | 480 | FY 1,15/16 TF/VA201 | YAR 210-115-2F/VA201 |
| 49,213 | 111 | 35,1 | 23,2 | 120 | 350 | 660 | FY 1,15/16 TF/VA228 | YAR 210-115-2F/VA228 |
| 2 | 130 | 43,6 | 29 | 50 | 250 | 480 | FY 2. TF/VA201 | YAR 211-200-2F/VA201 |
| 50,8 | 130 | 43,6 | 29 | 110 | 350 | 660 | FY 2. TF/VA228 | YAR 211-200-2F/VA228 |
| 2 3/16 | 130 | 43,6 | 29 | 50 | 250 | 480 | FY 2,3/16 TF/VA201 | YAR 211-203-2F/VA201 |
| 55,563 | 130 | 43,6 | 29 | 110 | 350 | 660 | FY 2,3/16 TF/VA228 | YAR 211-203-2F/VA228 |
| 2 7/16 | 143 | 52,7 | 36 | 50 | 250 | 480 | FY 2,7/16 TF/VA201 | YAR 212-207-2F/VA201 |
| 61,913 | 143 | 52,7 | 36 | 100 | 350 | 660 | FY 2,7/16 TF/VA228 | YAR 212-207-2F/VA228 |

¹⁾ Требуется приработка
Не предназначен для повторного смазывания

| Размеры | | | | | | | | Масса |
|----------------|----------------|----------------|------|-----|------|----------------|------|-------|
| d | A ₁ | A ₂ | B | L | N | s ₁ | T | |
| дюймы/мм | | | | | | | | кг |
| 3/4 | 29,5 | 11 | 31 | 86 | 11,5 | 18,3 | 37,3 | 0,55 |
| 19,05 | 29,5 | 11 | 31 | 86 | 11,5 | 18,3 | 37,3 | 0,55 |
| 1 | 30 | 12 | 34,1 | 95 | 11,5 | 19,8 | 38,8 | 0,72 |
| 25,4 | 30 | 12 | 34,1 | 95 | 11,5 | 19,8 | 38,8 | 0,72 |
| 1 3/16 | 32,5 | 13 | 38,1 | 108 | 11,5 | 22,2 | 42,2 | 0,8 |
| 30,163 | 32,5 | 13 | 38,1 | 108 | 11,5 | 22,2 | 42,2 | 1,05 |
| 1 1/4 | 34,5 | 13 | 42,9 | 118 | 14 | 25,4 | 46,4 | 1,35 |
| 31,75 | 34,5 | 13 | 42,9 | 118 | 14 | 25,4 | 46,4 | 1,35 |
| 1 7/16 | 34,5 | 13 | 42,9 | 118 | 14 | 25,4 | 46,4 | 1,3 |
| 36,513 | 34,5 | 13 | 42,9 | 118 | 14 | 25,4 | 46,4 | 1,35 |
| 1 1/2 | 38,5 | 14 | 49,2 | 130 | 14 | 30,2 | 54,2 | 1,85 |
| 38,1 | 38,5 | 14 | 49,2 | 130 | 14 | 30,2 | 54,2 | 1,85 |
| 1 11/16 | 39 | 14 | 49,2 | 137 | 16 | 30,2 | 54,2 | 2,05 |
| 42,863 | 39 | 14 | 49,2 | 137 | 16 | 30,2 | 54,2 | 2,05 |
| 1 3/4 | 39 | 14 | 49,2 | 137 | 16 | 30,2 | 54,2 | 2 |
| 44,45 | 39 | 14 | 49,2 | 137 | 16 | 30,2 | 54,2 | 2 |
| 1 15/16 | 43 | 15 | 51,6 | 143 | 18 | 32,6 | 60,6 | 2,35 |
| 49,213 | 43 | 15 | 51,6 | 143 | 18 | 32,6 | 60,6 | 2,35 |
| 2 | 47,5 | 16 | 55,6 | 162 | 18 | 33,4 | 64,4 | 3,5 |
| 50,8 | 47,5 | 16 | 55,6 | 162 | 18 | 33,4 | 64,4 | 3,5 |
| 2 3/16 | 47,5 | 16 | 55,6 | 162 | 18 | 33,4 | 64,4 | 3,3 |
| 55,563 | 47,5 | 16 | 55,6 | 162 | 18 | 33,4 | 64,4 | 3,35 |
| 2 7/16 | 52 | 17 | 65,1 | 175 | 18 | 39,7 | 73,7 | 3,9 |
| 61,913 | 52 | 17 | 65,1 | 175 | 18 | 39,7 | 73,7 | 3,9 |

Высокотемпературные фланцевые шарикоподшипниковые узлы (овальный фланец), метрические валы, ISO
d 20–55 мм



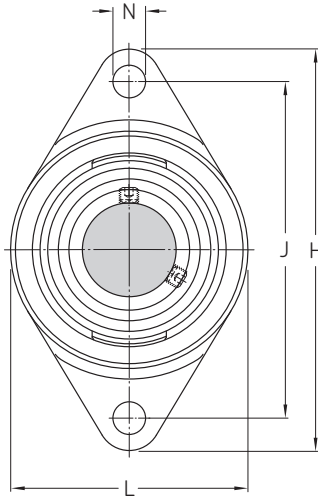
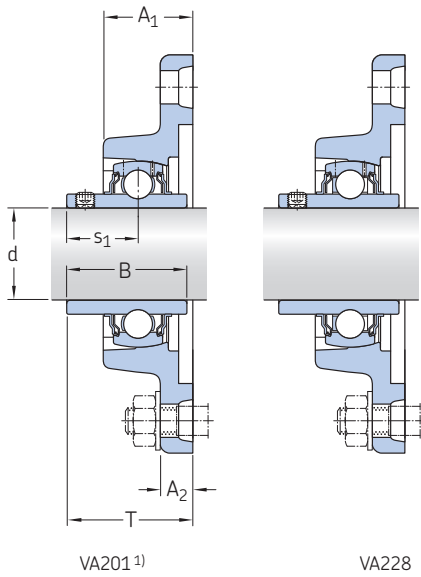
| Основные размеры | | Номинальная грузоподъёмность | | Предельная частота вращения | Предельная температура | | Обозначения | |
|------------------|-------|------------------------------|----------------------|-----------------------------|------------------------|-----|------------------|------------------|
| d | J | дин. С | стат. C ₀ | | T макс. | °C | °F | Узел |
| мм | | кН | | об/мин | °C | °F | - | |
| 20 | 90 | 12,7 | 6,55 | 130 | 250 | 480 | FYTB 20 TF/VA201 | YAR 204-2F/VA201 |
| | 90 | 12,7 | 6,55 | 260 | 350 | 660 | FYTB 20 TF/VA228 | YAR 204-2F/VA228 |
| 25 | 99 | 14 | 7,8 | 110 | 250 | 480 | FYTB 25 TF/VA201 | YAR 205-2F/VA201 |
| | 99 | 14 | 7,8 | 230 | 350 | 660 | FYTB 25 TF/VA228 | YAR 205-2F/VA228 |
| 30 | 116,5 | 19,5 | 11,2 | 90 | 250 | 480 | FYTB 30 TF/VA201 | YAR 206-2F/VA201 |
| | 116,5 | 19,5 | 11,2 | 190 | 350 | 660 | FYTB 30 TF/VA228 | YAR 206-2F/VA228 |
| 35 | 130 | 25,5 | 15,3 | 80 | 250 | 480 | FYTB 35 TF/VA201 | YAR 207-2F/VA201 |
| | 130 | 25,5 | 15,3 | 160 | 350 | 660 | FYTB 35 TF/VA228 | YAR 207-2F/VA228 |
| 40 | 143,5 | 30,7 | 19 | 70 | 250 | 480 | FYTB 40 TF/VA201 | YAR 208-2F/VA201 |
| | 143,5 | 30,7 | 19 | 150 | 350 | 660 | FYTB 40 TF/VA228 | YAR 208-2F/VA228 |
| 45 | 148,5 | 33,2 | 21,6 | 60 | 250 | 480 | FYTB 45 TF/VA201 | YAR 209-2F/VA201 |
| | 148,5 | 33,2 | 21,6 | 130 | 350 | 660 | FYTB 45 TF/VA228 | YAR 209-2F/VA228 |
| 50 | 157 | 35,1 | 23,2 | 60 | 250 | 480 | FYTB 50 TF/VA201 | YAR 210-2F/VA201 |
| | 157 | 35,1 | 23,2 | 120 | 350 | 660 | FYTB 50 TF/VA228 | YAR 210-2F/VA228 |
| 55 | 184 | 43,6 | 29 | 50 | 250 | 480 | FYTB 55 TF/VA201 | YAR 211-2F/VA201 |
| | 184 | 43,6 | 29 | 110 | 350 | 660 | FYTB 55 TF/VA228 | YAR 211-2F/VA228 |

¹⁾ Требуется приработка
Не предназначен для повторного смазывания

| Размеры | | | | | | | | | Масса |
|---------|----------------|----------------|------|-------|------|------|----------------|------|-------|
| d | A ₁ | A ₂ | B | H | L | N | s ₁ | T | |
| мм | | | | | | | | | кг |
| 20 | 29,5 | 11 | 31 | 112 | 60,5 | 11,5 | 18,3 | 37,3 | 0,45 |
| | 29,5 | 11 | 31 | 112 | 60,5 | 11,5 | 18,3 | 37,3 | 0,45 |
| 25 | 30 | 12 | 34,1 | 124 | 70 | 11,5 | 19,8 | 38,8 | 0,59 |
| | 30 | 12 | 34,1 | 124 | 70 | 11,5 | 19,8 | 38,8 | 0,59 |
| 30 | 32,5 | 13 | 38,1 | 141,5 | 83 | 11,5 | 22,2 | 42,2 | 0,88 |
| | 32,5 | 13 | 38,1 | 141,5 | 83 | 11,5 | 22,2 | 42,2 | 0,88 |
| 35 | 34,5 | 13 | 42,9 | 156 | 96 | 14 | 25,4 | 46,4 | 1,2 |
| | 34,5 | 13 | 42,9 | 156 | 96 | 14 | 25,4 | 46,4 | 1,2 |
| 40 | 38,5 | 14 | 49,2 | 171,5 | 102 | 14 | 30,2 | 54,2 | 1,6 |
| | 38,5 | 14 | 49,2 | 171,5 | 102 | 14 | 30,2 | 54,2 | 1,6 |
| 45 | 39 | 14 | 49,2 | 178,5 | 111 | 16 | 30,2 | 54,2 | 1,8 |
| | 39 | 14 | 49,2 | 178,5 | 111 | 16 | 30,2 | 54,2 | 1,8 |
| 50 | 43 | 15 | 51,6 | 189 | 116 | 18 | 32,6 | 60,6 | 2,1 |
| | 43 | 15 | 51,6 | 189 | 116 | 18 | 32,6 | 60,6 | 2,1 |
| 55 | 47 | 16 | 55,6 | 216 | 127 | 18 | 33,4 | 64,4 | 2,75 |
| | 47 | 16 | 55,6 | 216 | 127 | 18 | 33,4 | 64,4 | 2,75 |

Высокотемпературные фланцевые шарикоподшипниковые узлы (овальный фланец), дюймовые валы, ISO

d 3/4–2 дюйма
19,05–50,8 мм



| Основные размеры | | Номинальная грузоподъёмность | | Предельная частота вращения | Предельная температура | | Обозначения | |
|------------------|-------|------------------------------|-------------------------|-----------------------------|------------------------|-----|-----------------------|----------------------|
| d | J | дин. С | стат. C ₀ | | Т макс. | | Узел | Подшипник |
| дюймы/мм | | кН | | об/мин | °С | °F | - | |
| 3/4 | 90 | 12,7 | 6,55 | 130 | 250 | 480 | FYTB 3/4 TF/VA201 | YAR 204-012-2F/VA201 |
| 19,05 | 90 | 12,7 | 6,55 | 260 | 350 | 660 | FYTB 3/4 TF/VA228 | YAR 204-012-2F/VA228 |
| 1 | 99 | 14 | 7,8 | 110 | 250 | 480 | FYTB 1. TF/VA201 | YAR 205-100-2F/VA201 |
| 25,4 | 99 | 14 | 7,8 | 230 | 350 | 660 | FYTB 1. TF/VA228 | YAR 205-100-2F/VA228 |
| 1 1/4 | 130 | 25,5 | 15,3 | 80 | 250 | 480 | FYTB 1.1/4 TF/VA201 | YAR 207-104-2F/VA201 |
| 31,75 | 130 | 25,5 | 15,3 | 160 | 350 | 660 | FYTB 1.1/4 TF/VA228 | YAR 207-104-2F/VA228 |
| 1 3/8 | 130 | 25,5 | 15,3 | 80 | 250 | 480 | FYTB 1.3/8 TF/VA201 | YAR 207-106-2F/VA201 |
| 34,925 | 130 | 25,5 | 15,3 | 160 | 350 | 660 | FYTB 1.3/8 TF/VA228 | YAR 207-106-2F/VA228 |
| 1 1/2 | 143,5 | 30,7 | 19 | 70 | 250 | 480 | FYTB 1.1/2 TF/VA201 | YAR 208-108-2F/VA201 |
| 38,1 | 143,5 | 30,7 | 19 | 150 | 350 | 660 | FYTB 1.1/2 TF/VA228 | YAR 208-108-2F/VA228 |
| 1 11/16 | 148,5 | 33,2 | 21,6 | 60 | 250 | 480 | FYTB 1.11/16 TF/VA201 | YAR 209-111-2F/VA201 |
| 42,863 | 148,5 | 33,2 | 21,6 | 130 | 350 | 660 | FYTB 1.11/16 TF/VA228 | YAR 209-111-2F/VA228 |
| 1 3/4 | 148,5 | 33,2 | 21,6 | 60 | 250 | 480 | FYTB 1.3/4 TF/VA201 | YAR 209-112-2F/VA201 |
| 44,45 | 148,5 | 33,2 | 21,6 | 130 | 350 | 660 | FYTB 1.3/4 TF/VA228 | YAR 209-112-2F/VA228 |
| 1 15/16 | 157 | 35,1 | 23,2 | 60 | 250 | 480 | FYTB 1.15/16 TF/VA201 | YAR 210-115-2F/VA201 |
| 49,213 | 157 | 35,1 | 23,2 | 120 | 350 | 660 | FYTB 1.15/16 TF/VA228 | YAR 210-115-2F/VA228 |
| 2 | 184 | 43,6 | 29 | 50 | 250 | 480 | FYTB 2. TF/VA201 | YAR 211-200-2F/VA201 |
| 50,8 | 184 | 43,6 | 29 | 110 | 350 | 660 | FYTB 2. TF/VA228 | YAR 211-200-2F/VA228 |

¹⁾ Требуется приработка
Не предназначен для повторного смазывания

| Размеры | | | | | | | | | Масса |
|----------------|----------------|----------------|------|-------|------|------|----------------|------|-------|
| d | A ₁ | A ₂ | B | H | L | N | s ₁ | T | |
| дюймы/мм | | | | | | | | | кг |
| 3/4 | 29,5 | 11 | 31 | 112 | 60,5 | 11,5 | 18,3 | 37,3 | 0,46 |
| 19,05 | 29,5 | 11 | 31 | 112 | 60,5 | 11,5 | 18,3 | 37,3 | 0,45 |
| 1 | 30 | 12 | 34,1 | 124 | 70 | 11,5 | 19,8 | 38,8 | 0,59 |
| 25,4 | 30 | 12 | 34,1 | 124 | 70 | 11,5 | 19,8 | 38,8 | 0,59 |
| 1 1/4 | 34,5 | 13 | 42,9 | 156 | 96 | 14 | 25,4 | 46,4 | 1,25 |
| 31,75 | 34,5 | 13 | 42,9 | 156 | 96 | 14 | 25,4 | 46,4 | 1,25 |
| 1 3/8 | 34,5 | 13 | 42,9 | 156 | 96 | 14 | 25,4 | 46,4 | 1,2 |
| 34,925 | 34,5 | 13 | 42,9 | 156 | 96 | 14 | 25,4 | 46,4 | 1,2 |
| 1 1/2 | 38,5 | 14 | 49,2 | 171,5 | 102 | 14 | 30,2 | 54,2 | 1,65 |
| 38,1 | 38,5 | 14 | 49,2 | 171,5 | 102 | 14 | 30,2 | 54,2 | 1,65 |
| 1 11/16 | 39 | 14 | 49,2 | 178,5 | 111 | 16 | 30,2 | 54,2 | 1,85 |
| 42,863 | 39 | 14 | 49,2 | 178,5 | 111 | 16 | 30,2 | 54,2 | 1,85 |
| 1 3/4 | 39 | 14 | 49,2 | 178,5 | 111 | 16 | 30,2 | 54,2 | 1,8 |
| 44,45 | 39 | 14 | 49,2 | 178,5 | 111 | 16 | 30,2 | 54,2 | 1,8 |
| 1 15/16 | 43 | 15 | 51,6 | 189 | 116 | 18 | 32,6 | 60,6 | 2,1 |
| 49,213 | 43 | 15 | 51,6 | 189 | 116 | 18 | 32,6 | 60,6 | 2,1 |
| 2 | 47 | 16 | 55,6 | 216 | 127 | 18 | 33,4 | 64,4 | 2,9 |
| 50,8 | 47 | 16 | 55,6 | 216 | 127 | 18 | 33,4 | 64,4 | 2,9 |

skf.ru

© SKF — зарегистрированный товарный знак SKF Group.

Nilos — зарегистрированный товарный знак Ziller GmbH & Co. KG.

© SKF Group 2021

Содержание данной публикации является собственностью издателя и не может быть воспроизведено (даже частично) без соответствующего разрешения. Несмотря на то, что были приняты все меры по обеспечению точности информации, содержащейся в настоящем издании, издатель не несёт ответственности за любой ущерб, прямой или косвенный, вытекающий из использования вышеуказанной информации.

PUB BU/P2 14961/3 RU · Март 2021 г.

Некоторые изображения использованы по лицензии Shutterstock.com