

Agricultural Bearings

Rodamientos agrícolas



A rolling world of possibilities



PFI Bearings



Index

2020 Buyer's Guide <i>Guía del comprador 2020</i>	4
Agricultural Range Overview <i>Presentación de la gama de agrícola</i>	6
Nomenclature <i>Nomenclatura</i>	12
Standard Seal (RS seal) vs Triple Lip Seal (3L seal) <i>Sellado tipo RS vs sellado tipo triple labio 3L</i>	16
1 Special Ball Bearings - Agri Series (single row) <i>Rodamientos especiales de bolas - serie agrícola (una hilera)</i>	18 
2 Special Ball Bearings - Agri Series (double row) <i>Rodamientos especiales de bolas - serie agrícola (doble hilera)</i>	32 
3 Double Row Angular Contact Ball Bearings <i>Rodamientos doble hilera de bolas contacto angular</i>	36 
4 Double Row Taper Roller Bearings <i>Rodamientos de rodillos cónicos de doble hilera</i>	42 
5 Radial Insert Ball Bearings (Wide Inner Ring Ball Bearings) <i>Rodamientos radiales de bolas de inserción (autoalineables)</i>	46 
6 Needle Roller Bearings <i>Rodamientos de aguja</i>	54 
7 Flanged Bearing Units (Pressed Steel Housing Flangettes) <i>Soportes de caja de acero troquelado (flangetes)</i>	58 
8 Clutch Release Bearings <i>Rodamientos de embrague</i>	62 
9 Agri-hubs <i>Mazas agrícolas</i>	66 
10 UCP Pillow Block Units <i>Soportes tipo puente (chumaceras) UCP</i>	78 
11 UCF 4 - Bolt Flanged Units <i>Soportes de bridas de cuatro pernos (UCF)</i>	82 
12 Interchange - by Competitor (alphabetical order) <i>Referencias cruzadas con otros fabricantes (orden alfabético)</i>	86 
13 Interchange - by OEM (alphabetical order) <i>Referencias cruzadas con equipo original (orden alfabético)</i>	110 

Buyer's Guide

Current **2020 Agricultural Bearings Catalogue** provides a representative overview of the agricultural range available from PFI. The data included in this catalogue is constantly updated and our products can sometime be upgraded as a result of our continuous improvement policy, hence we reserve the right to make any changes necessary. This catalogue is organized in a straightforward way so that product information is easy to find and use.

Our current agricultural range reaches far beyond the close to 200 items included in this catalogue, if we take into consideration our range of standard deep groove ball bearings and tapered roller bearings, both metric and inch series. However, for the purpose of relevance and focus, we have only included here a specific range of agricultural solutions that covers mainly **agricultural ball bearings, insert ball bearings, flanged bearing units, UCP pillow block units, UCF 4- bolt flanged units and agri-hubs.**

We have drawn on our expertise as bearing manufacturers to instill the highest quality in the current PFI agricultural bearing line, from design to production, with the aim of supporting the increasing demands of modern agriculture. We are committed to continue to enlarge our PFI agricultural range and make periodic additions to the already extensive agricultural product lineup in order to provide a wider array of solid agricultural solutions for farmers around the globe.

Disclaimer

PFI Bearings has made every effort to ensure the accuracy of the information provided in this Buyer's Guide. PFI assumes no responsibility for any loss or damage due to errors, omissions, listings for applications or interchanges. Our data is constantly being revised and updated. Please check our online version (<http://ecatalogue.pfi-bearings.com/eCatalogue>) for the most accurate information. This buyer's guide supersedes all previous buyer's guides, catalogues and listings.

All rights reserved. No part of this catalogue may be reproduced or transmitted in any form or by any means, electronic or mechanical, including photocopying, recording or by any information storage system without written permission from PFI Group, Inc.

PFI logo and box design are registered trademarks ® of PFI Group, Inc.

Copyright© 2020 by PFI Group, Inc.



Guía del comprador

El Catálogo actual de rodamientos agrícolas 2020 proporciona un resumen representativo de la gama agrícola disponible de PFI. Los datos incluidos en este catálogo se actualizan constantemente, así como nuestros productos, como resultado de nuestra política de mejora continua, por lo tanto, nos reservamos el derecho de realizar los cambios necesarios. Este catálogo está organizado de manera sencilla para que la información de producto sea fácil de encontrar y usar.

Nuestra gama agrícola actual es mucho más amplia que los casi 200 rodamientos incluidos en este catálogo, si tomamos en consideración nuestra gama de rodamientos rígidos de bolas estándar y rodamientos de rodillos cónicos, tanto en serie métrica como en pulgadas. Sin embargo, para mantener la relevancia y no perder el foco de este catálogo, solo hemos incluido aquí una gama específica de soluciones agrícolas que incluye principalmente rodamientos agrícolas de bolas, rodamientos de inserción (autoalineables), soportes de caja de acero troquelado (flangetes), soportes tipo puente (chumaceras) UCP, soportes de bridas de cuatro pernos (UCF) y agri-hubs (mazas agrícolas).

Debido a nuestra dilatada experiencia como fabricantes de rodamientos, hemos llevado las mejores prácticas de fabricación y la más alta calidad a la línea actual de rodamientos agrícolas PFI, desde el diseño hasta la producción, con el objetivo de satisfacer las crecientes demandas de la agricultura moderna. Estamos comprometidos a continuar ampliando nuestra ya extensa gama agrícola PFI con nuevos lanzamientos periódicos, proporcionando cada vez más soluciones agrícolas robustas para los agricultores de todo el mundo.

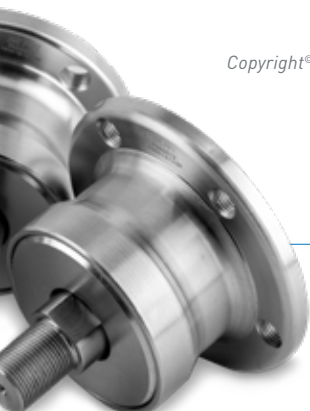
Advertencia

PFI Bearings ha hecho todo lo posible para asegurar la fiabilidad de la información ofrecida en esta Guía del Comprador. PFI no asume ninguna responsabilidad por pérdidas o daños debido a errores, omisiones, enumeración de aplicaciones o de intercambios. Nuestros datos son constantemente revisados y actualizados; para la más reciente información consulte siempre nuestra versión online (<http://ecatalogue.pfibearings.com/eCatalogue>). Esta Guía del Comprador reemplaza todas las anteriores ediciones de guías del comprador, catálogos o similares.

Todos los derechos reservados. Queda prohibida la reproducción de este catálogo bajo ninguna forma y modalidad, electrónica o mecánica, inclusive fotocopia, grabación u otro método de almacenamiento de información sin el permiso escrito de PFI Group, Inc.

El logo de PFI y el diseño de la caja son marcas registradas ® de PFI Group, Inc. Marca Registrada.

Copyright® 2020 de PFI Group, Inc.



PFI Bearings gets you moving through the toughest harvest

PFI Bearings, tu apoyo infalible para la cosecha más exigente



Agriculture around the globe, whether it is maize, soy, wheat or rice crops to name just a few, has always had to face many challenges such as different climates, crop cycles and utmost adverse working conditions. Nowadays, modern farmers must keep the pace with increased demands of efficiency that put more pressure on the machines and require faster yields at lower cost.

Thus, counting on a limited time window every season, efficiency on the field becomes essential and the key to optimum harvests. This can be achieved by making sure agricultural machinery are well-maintained and running at peak performance, without any unplanned downtime through the use of the most durable and reliable parts available in the market.

PFI agricultural bearings are designed to meet the toughest working conditions for a segment where the environment undoubtedly plays a critical role. Agricultural bearings have to perform under extremely harsh conditions, ranging from dry and abrasive to wet and corrosive, highly contaminated environments. Our bearings use superior sealing systems, with triple lip labyrinth seals and mudblock seals for maximum

contamination exclusion and outstanding lubricant retention. PFI bearings' optimum design and material technology (**precise internal geometry, improved raceway surface, high grade forged rings**) meet our customers' **long service life and heavy-load endurance expectations.**

PFI agricultural bearings cover main crop stages, from tillage and seeding to harvesting and baling. They are used on wide variety of agricultural equipment, such as tractors, tractor implements, disc harrows, seedbed finishers, balers, combines, loaders, rakes, spreaders, cotton pickers etc.

Our currently available agricultural range includes **agricultural ball bearing solutions** (single or double row; with round, square or hexagonal bore; relubricatable or non-relubricatable; with spherical or cylindrical outer ring; with inner ring extended on one or both sides; with wide inner ring and eccentric locking collars or grub screws in the inner ring), **tapered roller bearings** (only a limited selection of double row tapered roller bearings was included here for the purpose of this catalogue), **needle roller bearings, cast iron pillow and flange blocks, pressed steel housing flangettes and agri-hubs.**



La agricultura, ya sea que se trate de cultivos de maíz, soja, trigo o arroz, por nombrar sólo algunos, siempre ha tenido que hacer frente a muchos desafíos a nivel global, como los diferentes climas, ciclos de cultivo y condiciones de trabajo sumamente adversas. Además, hoy en día, los agricultores modernos deben mantener el ritmo con las crecientes demandas de eficiencia que ejercen más presión sobre las máquinas y exigen una producción más rápida con un menor coste.

Por lo tanto, al contar con una ventana de tiempo limitada cada temporada, el tiempo en el campo se vuelve esencial y la clave para una cosecha en condiciones óptimas es asegurarse de que la maquinaria agrícola tenga un buen mantenimiento y funcione al máximo rendimiento, sin ninguna parada imprevista, utilizando para ello los recambios más resistentes y fiables disponibles en el mercado.

Los rodamientos agrícolas PFI están diseñados para cumplir con las más severas condiciones de trabajo, para un sector en el que el medio ambiente juega, indudablemente, un papel fundamental. Los rodamientos agrícolas tienen que funcionar en condiciones extremadamente desafiantes, que van desde entornos secos y abrasivos hasta ambientes húmedos y corrosivos, altamente contaminados. Nuestros rodamientos utilizan sistemas superiores de

sellado, con retenes laberínticos de triple labio y retenes mud-block (anti-lodo) para una máxima exclusión de la contaminación y una excelente retención del lubricante.

La tecnología del material y el diseño óptimo (geometría interna precisa, pistas mejoradas, anillos forjados con aceros de alta calidad) cumplen con las expectativas de nuestros clientes en cuanto a larga vida y resistencia a altas cargas.

Los rodamientos agrícolas PFI cubren las principales etapas del cultivo, desde la labranza y la siembra hasta la cosecha y el empacado, y se utilizan en una amplia variedad de equipos agrícolas, como tractores, implementos para tractores, gradas de disco, finalizadores de sembradoras, empacadoras, cosechadoras, cargadoras, rastrillos, esparcadoras, recogedoras de algodón etc. Nuestra actual gama agrícola incluye rodamientos agrícolas de bolas (de una o dos hileras; con diámetros interiores redondos, cuadrados o hexagonales; relubricables o no relubricables; con anillo exterior esférico o cilíndrico; con anillo interior extendido en uno o ambos lados; con anillo interior ancho y collarines de bloqueo excéntricos o tornillos de fijación en el anillo interior), rodamientos de rodillos cónicos (a efectos de este catálogo sólo

When the sealed agricultural bearings come prelubricated, there are substantial savings, both in time and money, since the use of these bearings eliminates labor, cost of greasing equipment and cost of bearing replacement. Moreover, the danger of contaminating the bearings by negligent relubrication practices is avoided. Additionally, bearing failure is also prevented by limiting the possibility of using the wrong grease or over lubricating.

Even if non-relubricatable versions work successfully in a large number of farm machinery applications, there are environments with extreme moisture prevalence, where the relubricatable versions may be a better fit.

PFI Special Ball Bearings, Agri Series, Single and Double Row come in a wide range of sizes and designs, including round, square and hexagonal bores and spherical or cylindrical geometry on the outer ring. Inner ring can be extended on one or both sides. They are designed for different applications, but mainly for disc harrows, seeders, mowers and combines. Highly effective seal design provides unfailing protection against the loss of lubricant and the ingress of wet or abrasive contaminants.

The **PFI Radial Insert Bearings** are also commonly referred to as wide inner ring ball bearings. Their internal design is practically the same as a single row ball bearing, but they have an inner ring extended (on one side or both) in order to provide additional shaft support. They are locked to the shaft by means of set screws or by an eccentric locking collar and they come with cylindrical or spherical outer rings, in both relubricatable (identified with the G prefix) and non-relubricatable configurations. The vast majority of our radial insert bearings are provided with triple-lip seals, an advanced sealing system that withstands the toughest environments of coarse dirt, dust, moisture and abrasion at the same time it does an excellent job locking the lubricant in. Among some of the most common applications for these bearings we count seeding machines, tillage machines, combine harvesters, forage harvesters, bale chambers etc.



se incluye aquí una selección limitada de rodamientos de rodillos cónicos de doble hilera), rodamientos de agujas, soportes de hierro fundido tipo puente o de bridas de cuatro pernos, soportes de caja de acero troquelado (flangettes) y mazas agrícolas.

Cuando los rodamientos agrícolas sellados vienen prelubricados, hay ahorros sustanciales, tanto en tiempo como en dinero, ya que el uso de estos rodamientos elimina la mano de obra, el coste del equipo de engrase y el coste de reemplazar el rodamiento. Además, se evita el peligro de contaminar los rodamientos por prácticas inadecuadas de relubricación. Adicionalmente, también se evita el fallo prematuro del rodamiento, ya que se limita la posibilidad de utilizar la grasa equivocada o de lubricación excesiva.

Aún cuando las versiones no relubricables funcionan con éxito en un gran número de aplicaciones de maquinaria agrícola, hay entornos con extrema humedad, en los que las versiones relubricables pueden encajar mejor.

Los rodamientos especiales de bolas - serie agrícola, de una y dos hileras, vienen en una amplia gama de tamaños y diseños, incluyendo diámetros interiores redondos, cuadrados y hexagonales y anillos exteriores con geometría esférica o cilíndrica. El anillo interior puede ser extendido en uno o ambos lados. Están diseñados para diferentes aplicaciones, pero principalmente para gradas de disco, sembradoras, segadoras y cosechadoras. El diseño altamente efectivo del sello proporciona una sólida protección contra la pérdida de lubricante y la entrada de contaminantes húmedos o abrasivos.

Los rodamientos radiales de bolas de inserción (autoalineables) de PFI, también conocidos comúnmente como rodamientos de bolas de anillo interior ancho. Su diseño interno es prácticamente el mismo que el de un rodamiento de bolas de una sola hilera, pero tienen un anillo interno extendido (en un lado o en ambos) para proporcionar soporte adicional al eje. Se fijan al eje por medio de tornillos de fijación o por un collarín de bloqueo excéntrico y vienen con anillos exteriores cilíndricos o esféricos, tanto en configuraciones relubricables (identificadas con el prefijo G), como no relubricables. La gran mayoría de nuestros rodamientos radiales

de inserción están provistos de retenes de triple labio, un avanzado sistema de sellado que ofrece estanqueidad ante los entornos más extremos de suciedad gruesa, polvo, humedad y abrasión, al mismo tiempo que realiza un excelente trabajo de retención del lubricante. Algunas de las aplicaciones más comunes para estos rodamientos son máquinas sembradoras, máquinas de labranza, cosechadoras, cosechadora de forraje, cámaras de pacas etc.

Como una adición más reciente al portfolio de productos agrícolas, también ofrecemos una variedad de soportes de hierro fundido, como los soportes tipo puente (chumaceras) UCP y las unidades de brida de 4 pernos UCF. Estas unidades cuentan con un alojamiento de hierro fundido y un rodamiento de inserción con tornillos de fijación. El alojamiento junto con nuestro retén de triple labio proporcionan una sólida protección al rodamiento, manteniéndolo a salvo de materiales abrasivos y corrosivos altamente contaminados, mientras que la naturaleza esférica del rodamiento radial de inserción compensa los errores de ángulo y de alineación.

Los soportes tipo puente (UCP) están diseñados para proporcionar soporte al eje allá donde la superficie de montaje es paralela al eje y el ajuste durante el montaje se realiza a través de los agujeros ranurados.

Las unidades de brida de 4 pernos (UCF) tienen un sistema de montaje de 4 pernos y se utilizan típicamente cuando el eje pasa a través de la máquina en un ángulo recto.





As a more recent addition to our agricultural product portfolio, we also offer a variety of cast iron pillow and flange blocks, such as **UCP Pillow Block Units** and **UCF 4-Bolt Flanged Units**. These bearings feature cast iron housings and an insert bearing with grub screws locking. The housing together with our triple-lip seal provide the bearing with long-lasting protection from highly contaminated abrasive and corrosive materials, whereas the spherical nature of the insert bearing compensates for angle and alignment errors.

Pillow blocks (UCP) are designed to provide shaft support where mounting surface is parallel to the shaft axis and the adjustment during mounting is made through the slotted holes. Flange blocks (UCF) have a 4-bolt mounting system and they are typically used when the shaft passes through the machine at a right angle.

In the event you need to relubricate the UCP and UCF blocks, always consult the specific relubrication cycles recommended in the operating manual of your equipment manufacturer.

In order to support the latest trends in agricultural equipment development, we have also developed our high-performance, long-life bearing solution for disc harrows, the PFI **Agri-Hubs**. The agri-hubs are a maintenance-free bearing solution,

greased and sealed for life, easy to assemble and dismount, hence providing time and cost savings, while helping reduce lubricant consumption and possible soil contamination because of the optimized sealing. The configuration of our agri-hub includes a double row angular contact ball bearing with a forged steel integrated flange and an advanced sealing system (mudblock seal), that can stand the use of mud while it prevents any ingress of foreign matter, including moisture and water that could get into the unit if the machine is pressure washed after use. The harrow disk in itself acts as a cover for the flange housing, reinforcing bearing protection against dirt, dust, manure, humidity and stones.

Agri-hubs feature an optimized internal bearing design and an elevated load capacity due to the use of the double row angular contact ball bearing, which can accommodate heavy radial and axial loads. Usually the disc can generate severe stress on the internal components caused by constant unpredictable disc movements and high loads, but the risk for disc tilt is minimized due to the hub's high stiffness.

Our current range of agri-hubs is used solely for disc harrows, but we are already launching our first agri-hub for fertilizer injector discs, an optimized corrosion resistant solution, identified as item PHA0025, included in this catalogue as a new product release.

We systematically scout the market for the most recent agricultural solutions and we use our expertise to make them available to you in a prompt and timely fashion. The efficient implementation of the new agricultural products stems from our in-depth market knowledge, thorough new product development methodology, solid engineering and rigorous manufacturing practices.

PFI cost-effective, highly reliable, field-tested, long-life span, enhanced performance agricultural solutions support farmers in their efforts to meet the growing productivity related challenges of this demanding industry, by reducing downtime and maintenance costs, while maximizing output.



En caso de que sea necesario relubricar las unidades de soporte UCP y UCF, consulte siempre los ciclos de relubricación específicos recomendados en el manual de instrucciones del fabricante de su equipo.

*Con el fin de apoyar las últimas tendencias en el desarrollo de equipos agrícolas, también hemos desarrollado nuestra solución de rodamientos de alto rendimiento y larga duración para gradas de discos, los **agri-hubs** o mazas agrícolas PFI. Los agri-hubs son rodamientos libres de mantenimiento, engrasados y sellados de por vida, fáciles de montar y desmontar, proporcionando así un ahorro de tiempo y costes, a la vez que ayudan a reducir el consumo de lubricante y la posible contaminación del suelo gracias a su estanqueidad optimizada. La configuración de nuestra maza agrícola incluye un rodamiento de bolas de doble hilera contacto angular, con una brida integrada de acero forjado y un avanzado sistema de sellado (retén mudblock), que puede aguantar el uso de estiércol líquido mientras evita cualquier entrada de partículas externas, incluyendo la humedad y el agua que podrían introducirse en la unidad si la máquina se lava a presión después de su uso. El disco de la grada actúa en sí mismo como una cubierta para el alojamiento de la brida, reforzando la protección del rodamiento contra la suciedad, el polvo, el estiércol, la humedad y las piedras.*

Las mazas agrícolas se caracterizan por un diseño interno optimizado del rodamiento y una elevada capacidad de carga debido al uso del rodamiento de bolas de doble hilera contacto angular, que puede soportar grandes cargas radiales y axiales. Por lo general,

el disco puede generar una fuerte tensión en los componentes internos debido a los constantes e impredecibles movimientos del disco y a las altas cargas, pero el riesgo de inclinación del disco se minimiza debido a la alta rigidez de la maza.

Nuestra gama actual de mazas agrícolas se utiliza únicamente para gradas de disco, pero ya estamos lanzando nuestra primera maza para discos de inyección de fertilizantes, una solución optimizada resistente a la corrosión, identificada como PHA0025, ítem incluido en este catálogo como un nuevo lanzamiento.

Estamos explorando sistemáticamente el mercado para encontrar las aplicaciones agrícolas más recientes y utilizamos nuestra experiencia para ponerlas a su disposición de forma rápida y oportuna.

La implementación eficiente de los nuevos productos agrícolas proviene de nuestro profundo conocimiento del mercado, complementado con una rigurosa metodología de desarrollo de nuevos productos, sólida ingeniería y excelentes prácticas de fabricación.

Las soluciones agrícolas de PFI son asequibles, altamente fiables, probadas en el campo, con un rendimiento mejorado y larga duración y representan un apoyo a los agricultores en sus esfuerzos por hacer frente a los crecientes desafíos de productividad, reduciendo el tiempo de inactividad y los costes de mantenimiento, al tiempo que les permite maximizar la producción en el campo.

Nomenclature

Nomenclatura

U SERIES / SERIE U

1	2	3	4	5	6
UC	P	2	05	-8	-3L

1. Series Code.

2. Housed Unit Code:

P: Pillow Block Units (UCP)

F: 4-Bolt Flanged Units (UCF)

3. Series Code:

'2': Industrial Series.

4. Bore Diameter Code:

- 00 - 03:

00: 10 mm.

01: 12 mm.

02: 15 mm.

03: 17 mm.

- 04 and more series: multiply the suffix by 5. Example:

04: $4 * 5 = 20$ mm.

06: $6 * 5 = 30$ mm.

5. Bore Diameter Code Imperial:

-8 or higher: the number is divided by /16.

Example:

UCP205-24-3L: internal diameter of 24/16 inch or 3/2 inch.

6. Suffix:

3L: Triple lip seal.

1. Código del rodamiento de inserción.

2. Código del alojamiento:

P: Unidad de soporte (UCP)

F: Soporte de bridas de 4 pernos (UCF)

3. Código de la serie:

'2': Serie industrial.

4. Código del diámetro interno métrico:

- Serie 00 - 03:

00: 10 mm

01: 12 mm

02: 15 mm

03: 17 mm

- Serie 04 y más: se multiplica el sufijo por 5. Ejemplo:

04: $4 * 5 = 20$ mm

06: $6 * 5 = 30$ mm

5. Código del diámetro interno imperial:

Serie -8 y más: se divide el numero /16.

Ejemplo:

UCP205-24-3L: diámetro interno de 24/16 inch o 3/2 inch.

6. Sufijo

3L: Retén de triple labio.



G.., GE.., GNE.., GRAE.., GY, RAE, RAL.. SERIES
SERIE G.., GE.., GNE.., GRAE.., GY., RAE.., RAL..

GRAE

30

K

RRB

G: Relubricatable (without 'G' the bearing is non-relubricatable)

E: Metric bore.

L: Light series.

N: Heavy series.

RA: Eccentric locking collar, with inner ring extended on one side.

Y: Grub screws, with inner ring extended on both sides.

1: 200 series.

G: Relubricable (sin 'G' el rodamiento no es relubricable).

E: Diámetro interno métrico.

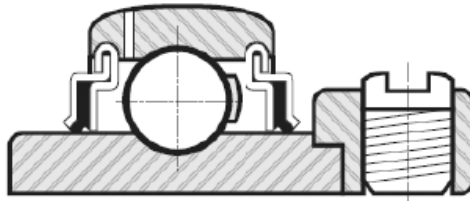
L: Serie ligera.

N: Serie pesada.

RA: Fijación con collar excéntrico, anillo interno extendido, un solo lado.

Y: Fijación con tornillo, anillo exterior extendido por ambos lados.

1: Serie 200 de rodamiento.



SERIE G.., GE.., GNE.., GRAE.., GY., RAE.., RAL..
SERIE G.., GE.., GNE.., GRAE.., GY., RAE.., RAL..

1

2

3

GRAE

30

K

RRB

1. Internal diameter

Imperial series:

015: 15/16"

104: 1 4/16"

206: 2 6/16"

Metric series:

25: 25 mm.

30: 30 mm.

1. Diámetro interior

Serie imperial:

015: 15/16"

104: 1 4/16"

206: 2 6/16"

Serie métrica:

25: 25 mm

30: 30 mm.

2. Suffix:

'K': Full width inner, non-filling slot-type.

2. Sufijo

'K': Rodamiento radial de bolas (Conrad), ranura sin relleno.

3. Additional Features:

Seal type: R, L type etc.

'B': Spherical geometry in the outer ring.

3. Sufijos adicionales:

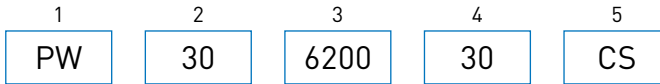
Tipo de sello: tipo L, R, etc.

'B': Diámetro exterior esférico.

Nomenclature

Nomenclatura

PA - PW SERIES SERIE PA - PW - PF



1. Series Indicator.

Size Indicator:

2. Internal Diameter:
(30 mm)

3. External Diameter:
(62,00 mm)

4. Bearing Width: (30 mm)
It can also be ## / ##, Width Inner Ring W1 / Width Outer Ring W2.
If it has more than 2 numbers, this indicates the measurement has 2 significant digits.

5. Rolling Element Indicator:
CS: Double row angular contact ball bearing

1. Indicador de serie.

Indicador de tamaño:

2. Diámetro interno:
(medida 30 mm)

3. Diámetro externo:
(medida 62,00 mm)

4. Ancho del rodamiento: (medida 30 mm)
El índice de ancho también puede ser ## / ##, es decir Ancho anillo interno W1 / Ancho anillo externo W2.
Si se tiene mas de 2 dígitos, indica que la medida tiene decimales.

5. Indicador de elemento rodante:
CS: Rodamiento bolas doble hilera contacto angular.

5xxx, 2xx NON-STANDARD SERIES SERIE NO ESTÁNDAR 5xxx, 2xx



1. 5 Series: Double row angular contact ball bearings.

2. 200 Series.

3. Suffix:
'K': Full width inner, non-filling slot-type.

4. Additional Features:
Seal type: types R, L, etc.
'B': Spherical outer ring.

1. Serie 5: Rodamiento radial de bolas de doble hilera.
WIR - W: Anillo interior ancho.

2. Serie 200.

3. Sufijo:
'K': Rodamiento radial de bolas (Conrad), ranura sin relleno.

4. Sufijos adicionales:
Tipo de sello: tipos L, R, etc.
'B': Anillo exterior esférico.

“The agri-hubs are a maintenance-free bearing solution, greased and sealed for life, easy to assemble and dismount”

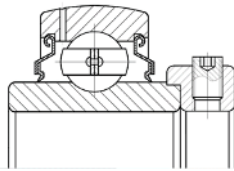
“Los agri-hubs son rodamientos libres de mantenimiento, engrasados y sellados de por vida, fáciles de montar y desmontar”



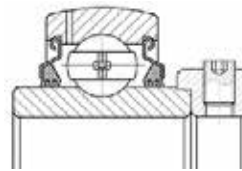
Standard seal (RS seal) vs Triple lip seal (3L seal)

Due to the tough working conditions on the field, the seal has a critical role in bearing life and performance.

PFI manufactures all components always taking into account the original equipment manufacturer's requirements and working conditions.



Item GE25KRRP
RS seal both sides

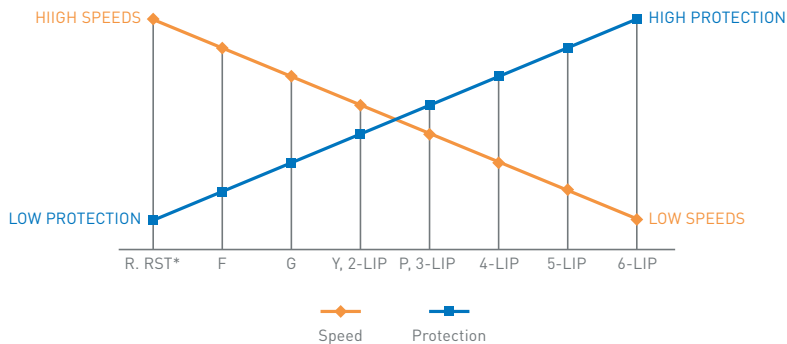


Item GE25KRRP-3L
Triple lip seal both sides

Bearings with RS seal are excellent for high speed and low contamination conditions. As far as this seal type is concerned, a single protective lip comes into slight contact with the inner ring surface to provide protection and tightness. On the other hand, 3L seal allows the bearing to work in highly polluting and abrasive conditions, but at low speeds. Bearings can work in direct contact with the soil and the crop, exposed to very high relative humidity. The difference between 3L seals and RS seals is that 3L seals include 3 protective lips allowing more robustness against aggressive environments.

What about speed limit?

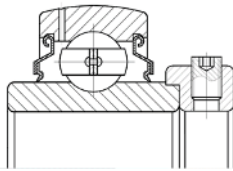
As we improve bearing protection, we reduce its speed limit. Why does this happen? In order to improve bearing protection, we need to add more elements that are in light contact with the inner ring, which, in its turn, will cause more friction, increase the temperature considerably and limit speed.



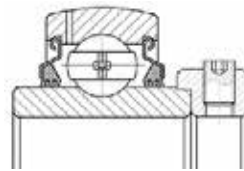
Comparación entre el sellado tipo RS y el sellado tipo triple labio 3L

Debido a las duras condiciones de trabajo en el campo, el retén juega un papel crítico tanto en la vida útil del rodamiento, como en su rendimiento efectivo.

PFI Bearings fabrica sus componentes dependiendo de las exigencias del equipo original y de las condiciones de trabajo.



Ref. GE25KRRP
Sello RS en ambos lados



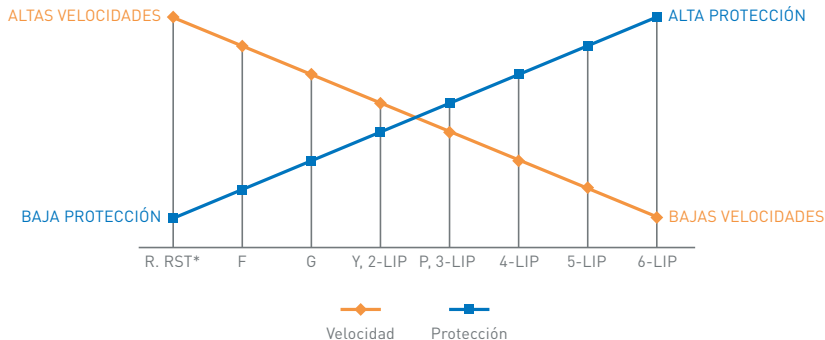
Ref. GE25KRRP-3L
Sello 3L (triple labio) en ambos lados

Los rodamientos con sellado tipo RS son excelentes en situaciones donde se requieren altas velocidades y la contaminación es leve. Este tipo de sello es rozante, es decir, un único labio protector entra en contacto ligeramente con la superficie del anillo interior para proveer protección y estanqueidad.

Por el contrario, el sellado tipo 3L permite al rodamiento trabajar en condiciones altamente contaminantes y abrasivas, pero a velocidades bajas. Son rodamientos que pueden funcionar en medios donde hay contacto directo con el suelo y la cosecha, expuestos a humedades relativas muy altas. Este tipo de sellado también es rozante, la diferencia con el anterior es que incorpora 3 labios protectores permitiéndole más robustez frente a ambientes agresivos.

¿Y qué pasa con la velocidad límite?

A medida que mejoramos la protección del rodamiento, reducimos su velocidad límite. ¿Por qué? Para mejorar la protección, se tienen que agregar más elementos que estén en contacto ligero con el anillo interior, esto hará que haya más fricción, aumente considerablemente la temperatura y la velocidad tenga que ser limitada.



A red tractor is shown in a field, pulling a red plow. The scene is set at sunset, with a warm, orange and yellow sky. The tractor is in the foreground, and the plow is visible behind it. The background shows a vast field under a cloudy sky.

Special Ball Bearings Agri Series (single row)

*Rodamientos especiales de bolas
serie agrícola (una hilera)*

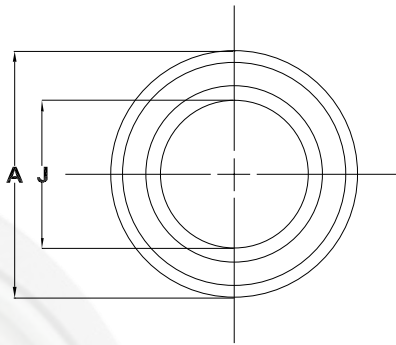
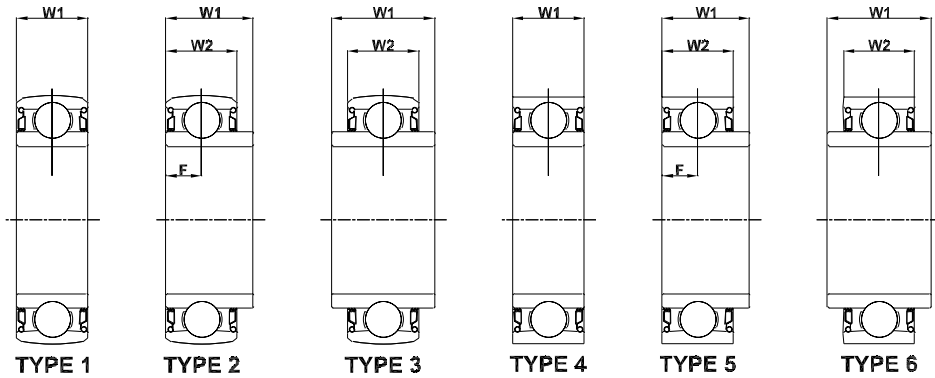




1

Round bore - Non-relubricatable

Diámetro interior /centro circular - no relubricable



- Type 1 Spherical outer ring
- Type 2 Spherical outer ring - Inner ring extended one side
- Type 3 Spherical outer ring - Inner ring extended both sides
- Type 4 Cylindrical outer ring
- Type 5 Cylindrical outer ring - Inner ring extended one side
- Type 6 Cylindrical outer ring - Inner ring extended both sides

-
- Tipo 1 Anillo exterior esférico
 - Tipo 2 Anillo exterior esférico - anillo interior extendido por un lado
 - Tipo 3 Anillo exterior esférico - anillo interior extendido por ambos lados
 - Tipo 4 Anillo exterior cilíndrico
 - Tipo 5 Anillo exterior cilíndrico- anillo interior extendido por un lado
 - Tipo 6 Anillo exterior cilíndrico- anillo interior extendido por ambos lados



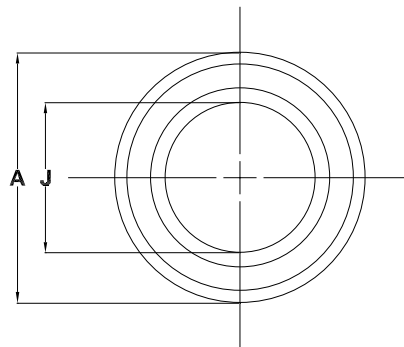
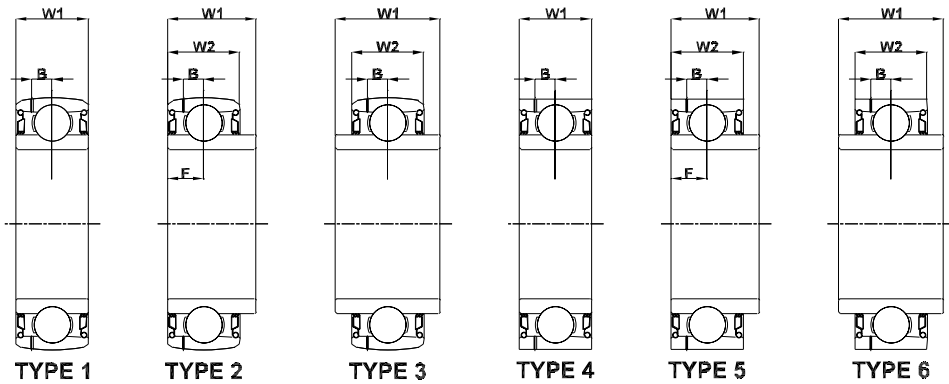
“Highly effective seal design provides unfailing protection against the loss of lubricant and the ingress of wet or abrasive contaminants”

“El diseño altamente efectivo del sello proporciona una sólida protección contra la pérdida de lubricante y la entrada de contaminantes húmedos o abrasivos”

PFI part number	Type	Notes	I.D. mm (J)	I.D. inch (J)	O.D. mm (A)	W1 mm	W2 mm	Cross reference		Standard packing quantity (SPQ)
207NPPB	1		35,00		72,00	17,00		INA	207-XL-NPP-B	20
W209PPB2	1		45,00		85,00	30,18		FAFNIR	W209PPB2	10
PAST627A	3		55,56		100,00	55,50		PEER	ST627A	4
W205PPB7	3	Inch size bore	23,81	15/16	52,00	35,00	15,00	FAFNIR	205PPB7	20
203JD	4		17,00		40,00	14,00		PEER	203JD	20
204BBAR	4	Inch size bore	19,05	3/4	45,23	15,49		FAFNIR	P204RR6	20
204RY2	5	Inch size bore	16,03	5/8	45,22	18,67	15,49	FAFNIR	204RY2	20
205KRP2	5	Inch size bore	19,05	3/4	52,00	21,03	15,00	FAFNIR	205KRP2	20
PA205GP	5	Inch size bore	16,00	5/8	53,09	19,40		FAFNIR	205DDS-5/8	20
203KRR2 C3	6		16,26		40,00	18,29	12,00	FAFNIR	203KRR2	20
203KRR5 C3	6		13,08		40,00	18,29	12,00	FAFNIR	203KRR5	20
207KRR AH03 C3	6		35,00		72,00	25,00	17,00	INA	207-XL-KRR-AH03	20
208KRR4 C3	6		38,89		80,00	27,50	21,00	INA	208-XL-KRR-AH04	10
WIR210-31	6		49,21		90,00	49,20	20,00	PEER	WIR210-31	10
WIR211-33	6		52,39		100,00	56,60	21,00	PEER	WIR211-33	4
WIR212-39	6		61,91		110,00	61,90	22,00	PEER	WIR212-39	4

Round bore - Relubricatable

Diámetro interior / centro circular - relubricable



- Type 1 Spherical outer ring
- Type 2 Spherical outer ring - Inner ring extended one side
- Type 3 Spherical outer ring - Inner ring extended both sides
- Type 4 Cylindrical outer ring
- Type 5 Cylindrical outer ring - Inner ring extended one side
- Type 6 Cylindrical outer ring - Inner ring extended both sides

-
- Tipo 1 Anillo exterior esférico
 - Tipo 2 Anillo exterior esférico - anillo interior extendido por un lado
 - Tipo 3 Anillo exterior esférico - anillo interior extendido por ambos lados
 - Tipo 4 Anillo exterior cilíndrico
 - Tipo 5 Anillo exterior cilíndrico- anillo interior extendido por un lado
 - Tipo 6 Anillo exterior cilíndrico- anillo interior extendido por ambos lados

“Even if non-relubricatable versions work successfully in a large number of farm machinery applications, there are environments with extreme moisture prevalence, where the relubricatable versions may be a better fit”

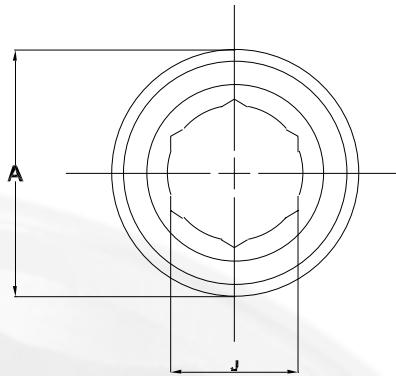
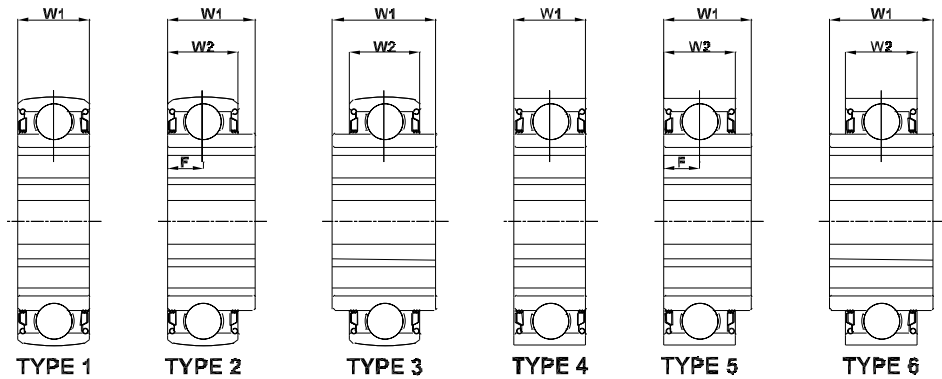


PFI part number	Type	Notes	I.D. mm (J)	I.D. inch (J)	O.D. mm (A)	W1 mm	W2 mm	Cross reference	Standard packing quantity (SPQ)
G206NPPB	1		30.00		62.00	16.00		INA 206-XL-NPP-B	20

“Aún cuando las versiones no relubricables funcionan con éxito en un gran número de aplicaciones de maquinaria agrícola, hay entornos con extrema humedad, en los que las versiones relubricables pueden encajar mejor”

Hexagonal bore - Non-relubricatable

Diámetro interior / centro hexagonal - No relubricable



- Type 1 Spherical outer ring
- Type 2 Spherical outer ring - Inner ring extended one side
- Type 3 Spherical outer ring - Inner ring extended both sides
- Type 4 Cylindrical outer ring
- Type 5 Cylindrical outer ring - Inner ring extended one side
- Type 6 Cylindrical outer ring - Inner ring extended both sides

-
- Tipo 1 Anillo exterior esférico
 - Tipo 2 Anillo exterior esférico - anillo interior extendido por un lado
 - Tipo 3 Anillo exterior esférico - anillo interior extendido por ambos lados
 - Tipo 4 Anillo exterior cilíndrico
 - Tipo 5 Anillo exterior cilíndrico- anillo interior extendido por un lado
 - Tipo 6 Anillo exterior cilíndrico- anillo interior extendido por ambos lados



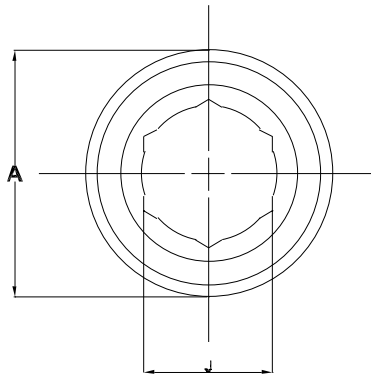
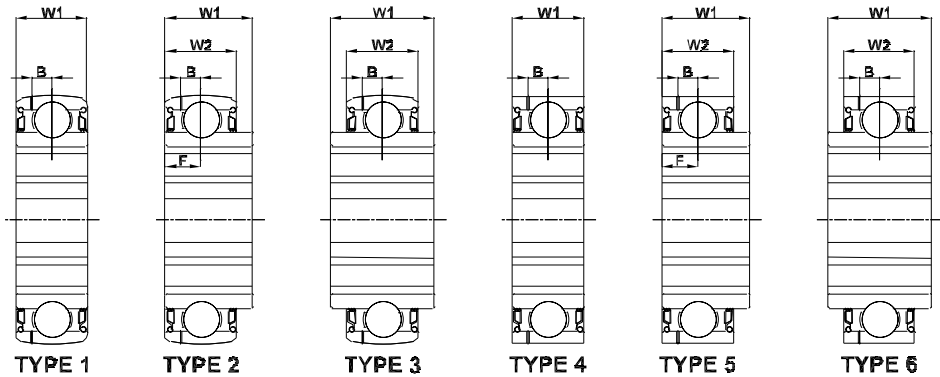
“When the sealed agricultural bearings come prelubricated, there are substantial savings, both in time and money, since the use of these bearings eliminates labor, cost of greasing equipment and cost of bearing replacement”

PFI part number	Type	Notes	I.D. mm (J)	I.D. inch (J)	O.D. mm (A)	W1 mm	W2 mm	Cross reference		Standard packing quantity (SPQ)
205KRRB2 C3	3	Inch size bore	22,25	7/8	52,00	25,40		FAFNIR	205KRRB	20
206KRRB6	3	Inch size bore	25,43	1	62,00	24,00	16,00	FAFNIR	206KRRB6	20
209KRRB2 C3	3	Inch size bore	38,10	1 1/2	85,00	30,00	19,00	FAFNIR	209KRRB2	10
204KRR2 C3	6	Inch size bore	17,65	11/16	47,00	20,96	14,00	FAFNIR	204KRR2	20

“Cuando los rodamientos agrícolas con retenes vienen prelubricados, hay ahorros sustanciales, tanto en tiempo como en dinero, ya que el uso de estos rodamientos elimina la mano de obra, el coste del equipo de engrase y el coste de reemplazar el rodamiento”

Hexagonal bore - Relubricatable

Diámetro interior/ centro hexagonal - relubricable



- Type 1 Spherical outer ring
- Type 2 Spherical outer ring - Inner ring extended one side
- Type 3 Spherical outer ring - Inner ring extended both sides
- Type 4 Cylindrical outer ring
- Type 5 Cylindrical outer ring - Inner ring extended one side
- Type 6 Cylindrical outer ring - Inner ring extended both sides

-
- Tipo 1 Anillo exterior esférico
 - Tipo 2 Anillo exterior esférico - anillo interior extendido por un lado
 - Tipo 3 Anillo exterior esférico - anillo interior extendido por ambos lados
 - Tipo 4 Anillo exterior cilíndrico
 - Tipo 5 Anillo exterior cilíndrico- anillo interior extendido por un lado
 - Tipo 6 Anillo exterior cilíndrico- anillo interior extendido por ambos lados



“La tecnología del material y el diseño óptimo (geometría interna precisa, pistas mejoradas, anillos forjados con aceros de alta calidad) cumplen con las expectativas de nuestros clientes en cuanto a larga vida y resistencia a altas cargas”

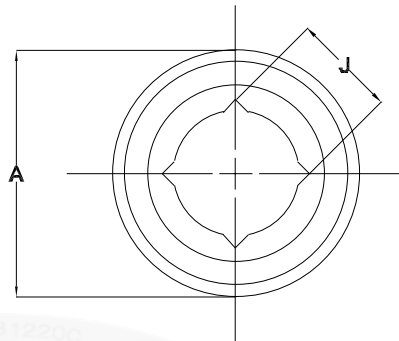
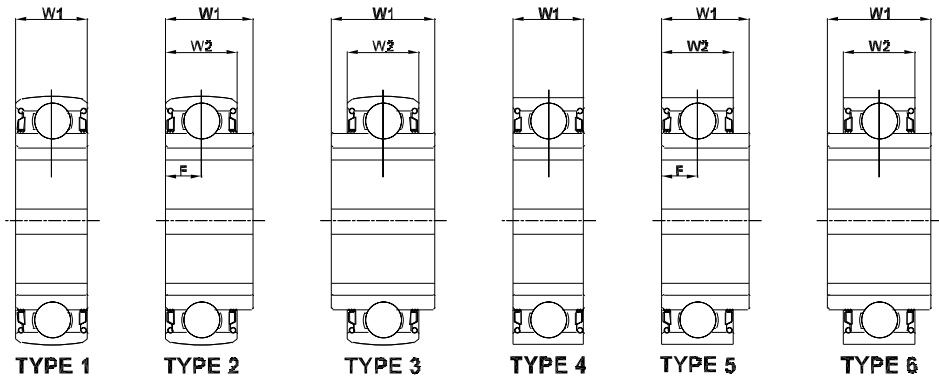
PFI part number	Type	Notes	I.D. mm (J)	I.D. inch (J)	O.D. mm (A)	W1 mm	W2 mm	Cross reference		Standard packing quantity (SPQ)
G210KPPB2	3	Inch size bore	38,12	1 1/2	90,00	30,00		INA	SK108-210-KRR-B	10

Comparative Cross References	
INA	SK108-210KRRB
INA	SK108-210-KRR-B
BCA	HPS108GPB-I
NTN	SBX10A02LLC3
PEER	G21KPPB2
SKF	YHC 210-108-2LS8W/VT357

“PFI bearings’ optimum design and material technology (precise internal geometry, improved raceway surface, high grade forged rings) meet our customers’ long service life and heavy-load endurance expectations”

Square bore - Non-relubricatable

Diámetro interior / centro cuadrado- no relubricable



- Type 1 Spherical outer ring
- Type 2 Spherical outer ring - Inner ring extended one side
- Type 3 Spherical outer ring - Inner ring extended both sides
- Type 4 Cylindrical outer ring
- Type 5 Cylindrical outer ring - Inner ring extended one side
- Type 6 Cylindrical outer ring - Inner ring extended both sides

- Tipo 1 Anillo exterior esférico
- Tipo 2 Anillo exterior esférico - anillo interior extendido por un lado
- Tipo 3 Anillo exterior esférico - anillo interior extendido por ambos lados
- Tipo 4 Anillo exterior cilíndrico
- Tipo 5 Anillo exterior cilíndrico- anillo interior extendido por un lado
- Tipo 6 Anillo exterior cilíndrico- anillo interior extendido por ambos lados

“With prelubricated bearings the danger of contaminating the bearings by incorrect relubrication practices is avoided. Additionally, bearing failure is also prevented by limiting the possibility of using the wrong grease or over lubricating”

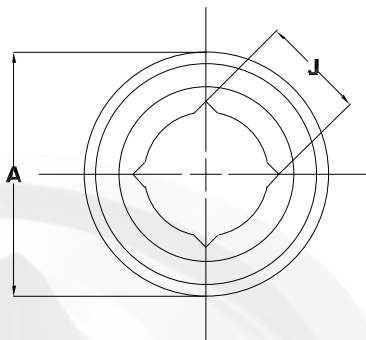
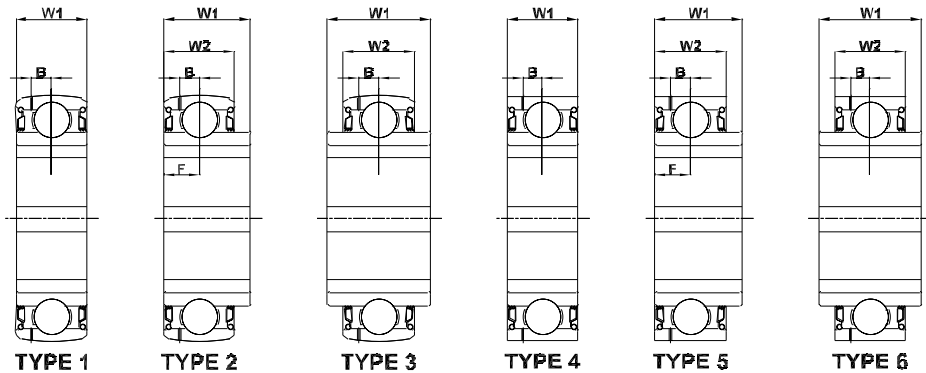


“Con los rodamientos prelubricados se evita el peligro de contaminar los rodamientos por prácticas inadecuadas de relubricación. Adicionalmente, también se evita el fallo prematuro del rodamiento, ya que se limita la posibilidad de utilizar la grasa equivocada o de lubricación excesiva”

PFI part number	Type	Notes	I.D. mm (J)	I.D. inch (J)	O.D. mm (A)	W1 mm	W2 mm	Cross reference		Standard packing quantity (SPO)
W211PPB3	1	Inch size bore	38,10	1 1/2	100,00	33,34		FAFNIR	W211PPB3	10
W209PPB5	2	Inch size bore	31,80	1 1/4	85,00	36,50	30,18	FAFNIR	W209PPB5	10
W208PPB5	3	Inch size bore	28,60	1 1/8	80,00	36,51		FAFNIR	W208PPB5	10
W208PPB6	3	Inch size bore	25,40	1	80,00	36,51	18,00	FAFNIR	W208PPB6	10
W208PPB8	3	Inch size bore	28,60	1 1/8	80,00	36,51	30,16	FAFNIR	W208PPB8	10
W208PPB12	3	Inch size bore	28,60	1 1/8	85,75	36,51	30,20	FAFNIR	W208PPB12	10
W210PPB6	3	Inch size bore	28,60	1 1/8	90,00	36,51	30,18	FAFNIR	W210PPB6	10
PAG14830390	5		16,4		47,00	25,00		GASPARDO	G14830390	20
W208PP8	6	Inch size bore	28,60	1 1/8	80,00	36,51		FAFNIR	W208PP8	10

Square bore - Relubricatable

Diámetro interior /centro cuadrado- relubricable



- Type 1 Spherical outer ring
- Type 2 Spherical outer ring - Inner ring extended one side
- Type 3 Spherical outer ring - Inner ring extended both sides
- Type 4 Cylindrical outer ring
- Type 5 Cylindrical outer ring - Inner ring extended one side
- Type 6 Cylindrical outer ring - Inner ring extended both sides

-
- Tipo 1 Anillo exterior esférico
 - Tipo 2 Anillo exterior esférico - anillo interior extendido por un lado
 - Tipo 3 Anillo exterior esférico - anillo interior extendido por ambos lados
 - Tipo 4 Anillo exterior cilíndrico
 - Tipo 5 Anillo exterior cilíndrico- anillo interior extendido por un lado
 - Tipo 6 Anillo exterior cilíndrico- anillo interior extendido por ambos lados

“PFI Special Ball Bearings, Agri Series come in a wide range of sizes and designs, including round, square and hexagonal bores and spherical or cylindrical geometry on the outer ring. Inner ring can be extended on one or both sides. They are designed for different applications, but mainly for disc harrows, seeders, mowers and combines”



PFI part number	Type	Notes	I.D. mm (J)	I.D. inch (J)	O.D. mm (A)	W1 mm	W2 mm	Cross reference		Standard packing quantity (SPQ)
GW208PPB12	3	Inch size bore	28,60	1 1/8	85,75	36,50	30,20	FAFNIR	GW208PPB12	10

“Los rodamientos especiales de bolas - serie agrícola vienen en una amplia gama de tamaños y diseños, incluyendo diámetros interiores redondos, cuadrados y hexagonales y anillos exteriores con geometría esférica o cilíndrica. El anillo interior puede ser extendido en uno o ambos lados. Están diseñados para diferentes aplicaciones, pero principalmente para gradas de disco, sembradoras, segadoras y cosechadoras”

Special Ball Bearings Agri Series (double row)

*Rodamientos especiales de bolas
serie agrícola (doble hilera)*

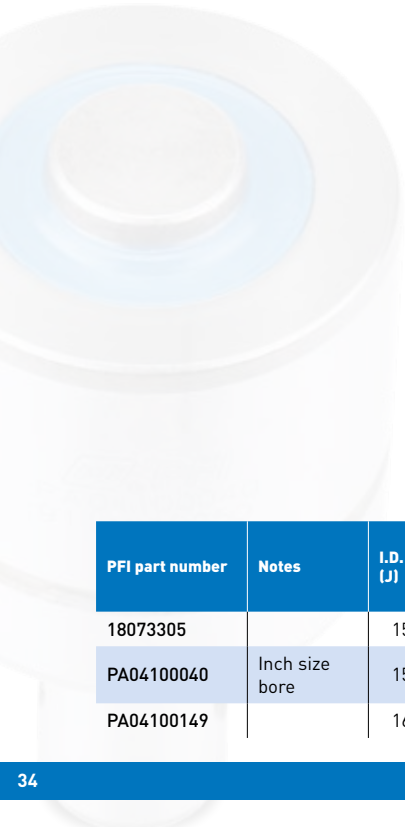
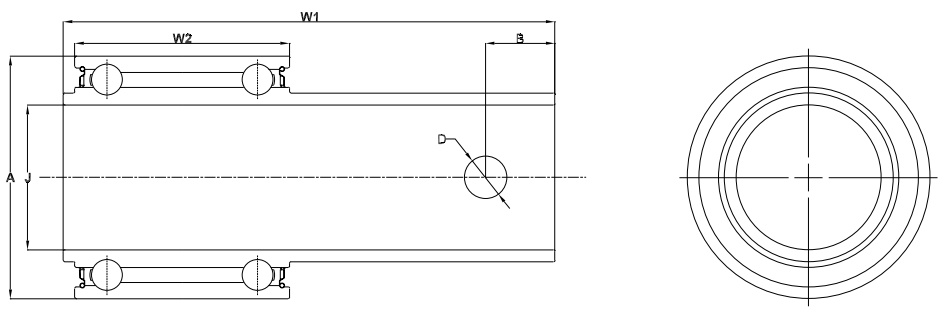




2

Double Row Radial Ball Bearing with Shaft (inner ring extended on one side)

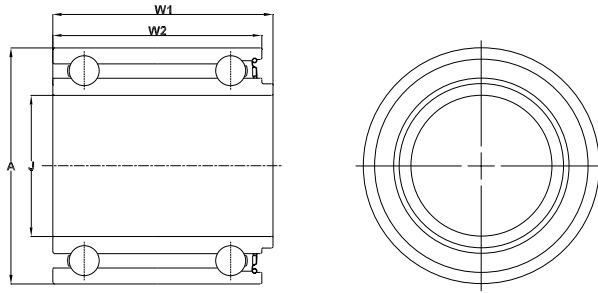
*Rodamiento radial de bolas de doble hilera (con eje)
(anillo interior extendido por un lado)*



PFI part number	Notes	I.D. mm (J)	I.D. inch (J)	O.D. mm (A)	W1 mm	W2 mm	Cross reference		Standard packing quantity (SPQ)
18073305		15,92		30,00	73,00	38,87	GASPARDO	F04100041R	6
PA04100040	Inch size bore	15,92	5/8	40,00	74,50	38,90	F04100041R	F04100040	10
PA04100149		16,30		40,00	72,00	39,00	GASPARDO	F04100149	20

Double Row Radial Ball Bearing (different widths W1/W2)

*Rodamiento radial de bolas de doble hilera
(diferentes alturas W1/W2)*



PF1 part number	Notes	I.D. mm (J)	I.D. inch (J)	O.D. mm (A)	W1 mm	W2 mm	Cross reference		Standard packing quantity (SPQ)
PF110390		20,00		47	25,20	22,00	INA	F-110390	20

Double Row Angular Contact Ball Bearings

*Rodamientos doble hilera
de bolas contacto angular*

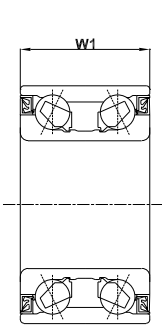




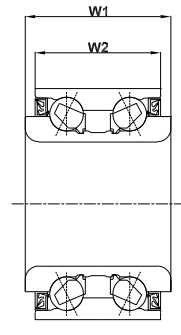
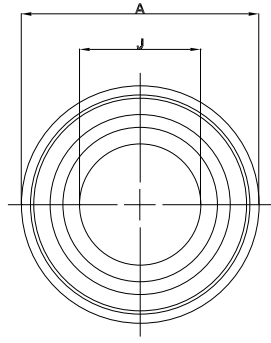
3

With one inner ring

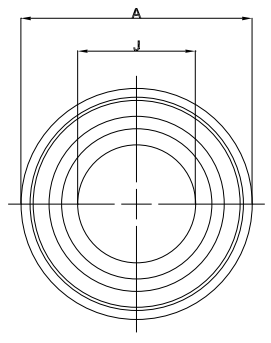
Con un solo aro interior



Type 1



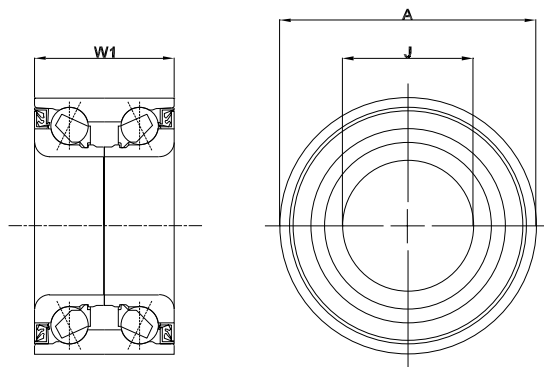
Type 2



PFI part number	Type	I.D. mm (J)	O.D. mm (A)	W1 mm	W2 mm	Cross reference		Standard packing quantity (SPQ)
5203KYY2	2	16,26	40,00	43,94	39,12	TIMKEN	5203KYY2	20
5204-2RS C3	1	20,00	47,00	20,60		TIMKEN	5204KE	20
5206-2RS C3	1	30,00	62,00	23,80		TIMKEN	5206KE	20
5206KPP3	2	30,00	62,00	50,00	37,00	PEER	5206KPP3	20
PF110415	1	20,00	47,00	20,60		INA	F-110415.01	20

With two inner rings (same width)

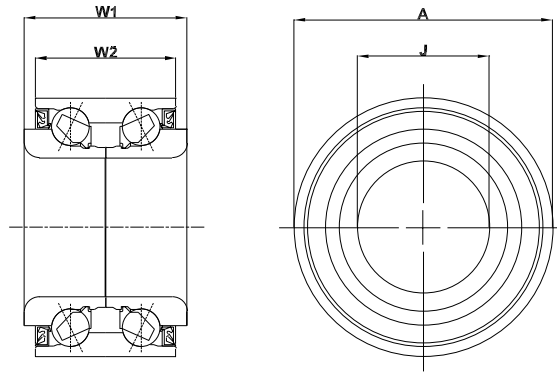
Con aro interior doble (misma altura)



PFI part number	Type	I.D. mm (J)	O.D. mm (A)	W1 mm	W2 mm	Cross reference		Standard packing quantity (SPQ)
PA30620030CS		30,00	62,00	30,00		LEMKEN	3198760	20
PW35720034CS		35,00	72,00	34,00		LEMKEN	3198750	20

With two inner rings (different widths W1/W2) (inner ring extended on both sides)

*Con aro interior doble (diferentes alturas W1/W2)
(anillo interior extendido por ambos lados)*



PFI part number	Type	I.D. mm (J)	O.D. mm (A)	W1 mm	W2 mm	Cross reference		Standard packing quantity (SPQ)
PA45750023/15CS		45,00	75,00	23,00	15,00	SNR	GB10721 S03	20
PA45750027/15CS		45,00	75,00	27,00	15,00	SNR	GB12508	10




PFI Bearings

Trusted agricultural solutions.

Field tested.

Farmer approved.



A blue tractor is shown in the middle ground, plowing a field. The foreground is filled with dark, freshly turned soil and some dry straw. The background shows a line of trees under a bright blue sky with scattered white clouds. A large, semi-transparent blue triangle is overlaid on the left side of the image, pointing towards the top right.

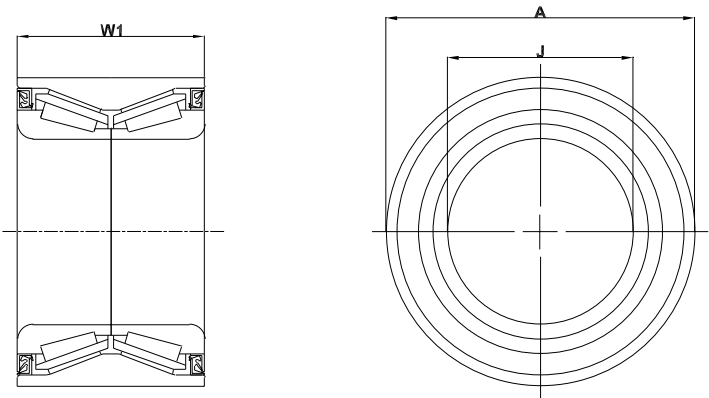
Double Row Taper Roller Bearings

*Rodamientos de rodillos cónicos
de doble hilera*

4

Double Row Taper Roller Bearings

Rodamientos de rodillos cónicos de doble hilera



PFI part number	I.D. mm [J]	O.D. mm [A]	W1 mm	W2 mm	Cross reference		Standard packing quantity [SPQ]
PW30580042CSHD	30,00	58,00	42,00		JOHN DEERE	RE57653	20
PW35750060CSHD	35,00	75,00	60,00		SKF	BTH0001/Q	10



PFI Bearings



Genetically engineered for quality.
It's in our nature.

Radial Insert Ball Bearings (Wide Inner Ring Ball Bearings)

*Rodamientos radiales de bolas
de inserción (autoalineables)*

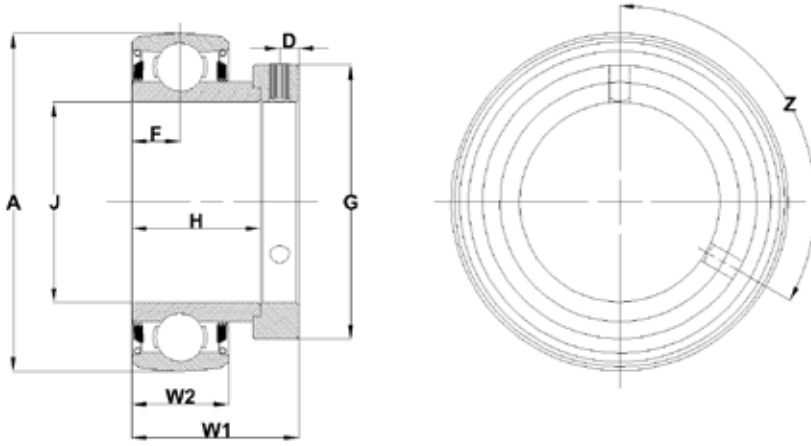




5

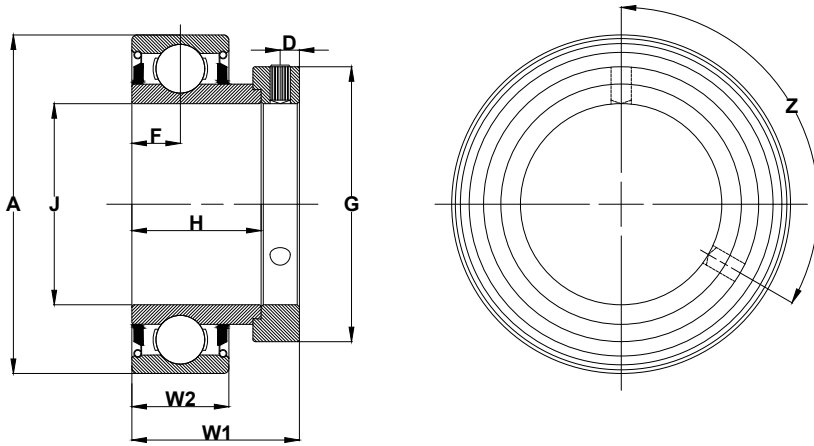
Non-relubricatable - eccentric locking collar

No relubricable con anillo de fijación (collarín) excéntrico



Type 1 Spherical outer ring - Inner ring extended one side

Tipo 1 Anillo exterior esférico - anillo interior extendido por un lado



Type 2 Cylindrical outer ring - Inner ring extended one side

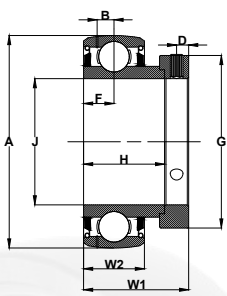
Tipo 2 Anillo exterior cilíndrico - anillo interior extendido por un lado



PFI part number	Type	Notes	I.D. mm (J)	I.D. inch (J)	O.D. mm (A)	W1 mm	W2 mm	Cross reference		Standard packing quantity (SPQ)
RA100RRB	1	Inch size bore	25,40	1	52,00	31,00		FAFNIR	RA100RRB	20
RA102RRB	1	Inch size bore	28,58	1 1/8	62,00	35,60		FAFNIR	RA102RRB	20
RA103RRB2	1	Inch size bore	31,75	1 1/4	62,00	35,60		FAFNIR	RA103RRB2	20
RA108RR1	2	Inch size bore	38,10	1 1/2	80,00	43,70	22,00	FAFNIR	RA108RR	10
RAE15NPPB-3L	1		15,00		40,00	28,60		INA	RAE15-NPP-B	20
RAE17NPPB	1		17,00		40,00	28,60		INA	RAE17-NPP-B	20
RAE20NPPB	1		20,00		47,00	31,00		INA	RAE20-NPP-B	20
RAE25NPPB-3L	1		25,00		52,00	31,00		INA	RAE25-NPP-B	20
RAE30NPP-3L	2		30,00		62,00	35,70		INA	RAE30-NPP	20
RAE30NPPB-3L	1		30,00		62,00	35,70		INA	RAE30-NPP-B	20
RAE35NPP-3L	2		35,00		72,00	38,90		INA	RAE35-NPP	20
RAE35NPPB-3L	1		35,00		72,00	38,90		INA	RAE35-NPP-B	20
RAE40NPPB-3L	1		40,00		80,00	43,70		INA	RAE40-NPP-B	10
RAL012NPP2	2	Inch size bore	19,05	3/4	42,00	24,60	12,00	INA	RAL012-NPP	20

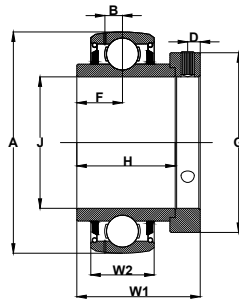
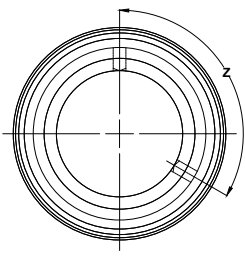
Relubricatable - eccentric locking collar

Relubricable con anillo de fijación (collarín) excéntrico



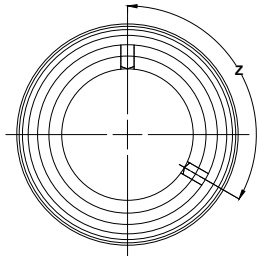
Type 1 Spherical outer ring - Inner ring extended one side.

Tipo 1 Anillo exterior esférico - anillo interior extendido por un lado.



Type 2 Spherical outer ring - Inner ring extended both sides.

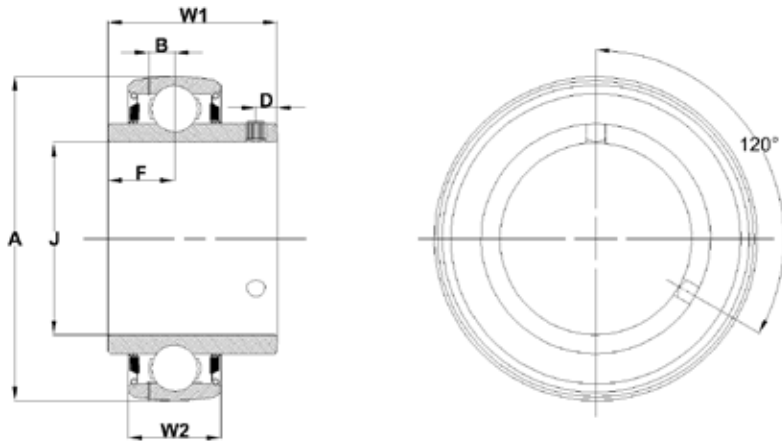
Tipo 2 Anillo exterior esférico - anillo interior extendido por ambos lados.



PFI part number	Type	Notes	I.D. mm (J)	I.D. inch (J)	O.D. mm (A)	W1 mm	Cross reference		Standard packing quantity (SPQ)
GRA010NPPB-3L	1	Inch size bore	15,88	5/8	40,00	28,60	INA	GRA010-NPP-B-AS2/V	20
GRA012NPPB-3L	1	Inch size bore	19,05	3/4	47,00	30,90	INA	GRA012-NPP-B-AS2/V	20
GRA014NPPB-3L	1	Inch size bore	22,23	7/8	52,00	30,90	INA	GRA014-NPP-B-AS2/V	20
GRA100NPPB-AS2	1	Inch size bore	25,40	1	52,00	31,00	INA	GRA100-NPP-B-AS2/V	20
GRA102NPPB-3L	1	Inch size bore	28,58	1 1/8	62,00	35,70	INA	GRA102-NPP-B-AS2/V	20
GRA103NPPB-AS2	1	Inch size bore	30,16	1 3/16	62,00	35,80	INA	GRA103-NPP-B-AS2/V	20
GRA104-206-NPPB-3L	1	Inch size bore	31,75	1 1/4	62,00	35,70	INA	GRA104-206-NPP-B-AS2/V	20
GRA106NPPB-AS2	1	Inch size bore	34,93	1 3/8	72,00	39,00	INA	GRA106-NPP-B-AS2/V	20
GRA107NPPB-3L	1	Inch size bore	36,51	1 7/16	72,00	38,90	INA	GRA107-NPP-B-AS2/V	20
GRA108NPPB-3L	1	Inch size bore	38,10	1 1/2	80,00	43,70	INA	GRA108-NPP-B-AS2/V	10
GRA112NPPB	1	Inch size bore	44,45	1 3/4	85,00	43,70	INA	GRA112-NPP-B-AS2/V	10
GRAE20NPPB-3L	1		20,00		47,00	31,00	INA	GRAE20-XL-NPP-B	20
GRAE25NPPB-3L	1		25,00		52,00	31,00	INA	GRAE25-XL-NPP-B	20
GRAE30NPPB-3L	1		30,00		62,00	35,70	INA	GRAE30-XL-NPP-B	20
GRAE35NPPB-3L	1		35,00		72,00	38,90	INA	GRAE35-XL-NPP-B	20
GRAE40NPPB-3L	1		40,00		80,00	43,70	INA	GRAE40-XL-NPP-B	10
GRAE45NPPB-3L	1		45,00		85,00	43,80	INA	GRAE45-XL-NPP-B	10
GRAE50NPPB-3L	1		50,00		90,00	43,80	INA	GRAE50-XL-NPP-B	10
GRAE55NPPB-3L	1		55,00		100,00	48,40	INA	GRAE55-XL-NPP-B	10
G1015KRRB-3L	2	Inch size bore	23,81	15/16	52,00	44,40	FAFNIR	G1015KRRB	20
G1100KRRB-3L	2	Inch size bore	25,40	1	52,00	44,40	FAFNIR	G1100KRRB	20
G1102KPPB3	2	Inch size bore	28,58	1 1/8	62,00	48,40	FAFNIR	G1102KPPB3	20
G1102KRRB-3L	2	Inch size bore	28,58	1 1/8	62,00	48,40	FAFNIR	G1102KRRB	20
G1103KPPB3	2	Inch size bore	30,16	1 3/16	62,00	48,40	FAFNIR	G1103KPPB3	20
G1103KRRB-3L	2	Inch size bore	30,16	1 3/16	62,00	48,40	FAFNIR	G1103KRRB	20
G1108KRRB	2	Inch size bore	38,10	1 1/2	80,00	56,40	FAFNIR	G1108KRRB	10
GE25KRRB-3L	2		25,00		52,00	44,40	INA	GE25-XL-KRR-B	20
GE30KRRB-3L	2		30,00		62,00	48,40	INA	GE30-XL-KRR-B	20
GE35KRRB-3L	2		35,00		72,00	51,10	INA	GE35-XL-KRR-B	10
GE40KRRB-3L	2		40,00		80,00	56,30	INA	GE40-XL-KRR-B	10
GE45KRRB-3L	2		45,00		85,00	56,30	INA	GE45-XL-KRR-B	10
GE50KRRB-3L	2		50,00		90,00	62,80	INA	GE50-XL-KRR-B	10
GNE40KRRB-3L	2		40,00		90,00	54,60	INA	GNE40-XL-KRR-B	10
GNE50KRRB	2		50,00		110,00	66,70	INA	GNE50-XL-KRR-B	4
GNE60KRRB	2		60,00		130,00	68,40	INA	GNE60-XL-KRR-B	4
NA206-3L	2		30,00		62,00	48,40	KOYO	NA206	20
NA207-3L	2		35,00		72,00	51,00	KOYO	NA207	10
NA208-3L	2		40,00		80,00	56,30	KOYO	NA208	10

Relubricatable - grub screws in inner ring

Relubricable con tornillos de fijación en el anillo interior



Type 1 Spherical outer ring - Inner ring extended both sides

Tipo 1 Anillo exterior esférico - anillo interior extendido por ambos lados

“La gran mayoría de nuestros rodamientos radiales de inserción están provistos de retenes de triple labio, un avanzado sistema de sellado que ofrecen estanqueidad ante los entornos más extremos de suciedad gruesa, polvo, humedad y abrasión, al mismo tiempo que realiza un excelente trabajo de retención del lubricante”

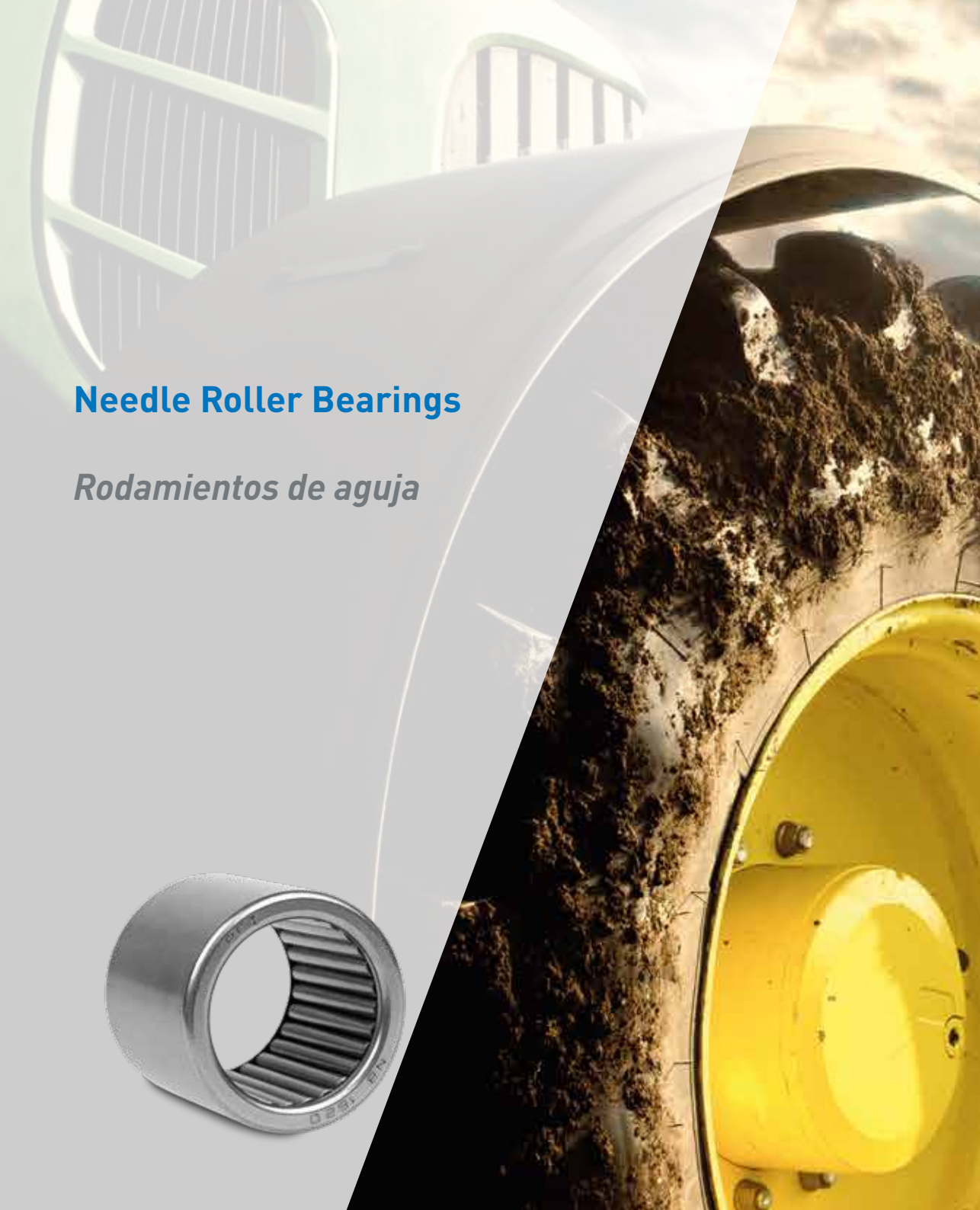
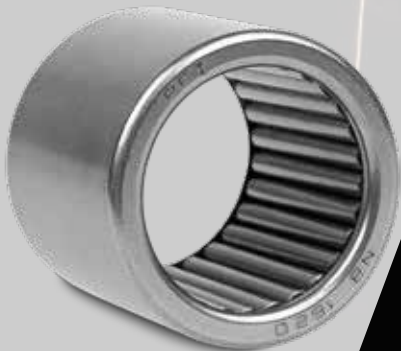


“The vast majority of our radial insert bearings are provided with triple-lip seals, an advanced sealing system that withstands the toughest environments of coarse dirt, dust, moisture and abrasion at the same time it does an excellent job locking the lubricant in”

PFI part number	Type	Notes	I.D. mm (J)	I.D. inch (J)	O.D. mm (A)	W1 mm	Cross reference		Standard packing quantity (SPQ)
GY1012KRRB-3L	1	Inch size bore	19,05	3/4	47,00	31,00	INA	GY1012-KRR-B-AS2/V	20
GY1100KRRB-3L	1	Inch size bore	25,40	1	52,00	34,00	INA	GY1100-KRR-B-AS2/V	20
GY1104-206-KRRB-3L	1	Inch size bore	31,75	1 1/4	62,00	38,10	INA	GY1104-206-KRR-B-AS2/V	20
GY1104KRRB-3L	1	Inch size bore	31,75	1 1/4	72,00	42,90	INA	GY1104-KRR-B-AS2/V	10
GY1108KRRB-3L	1	Inch size bore	38,10	1 1/2	80,00	49,20	INA	GY1108-KRR-B-AS2/V	10
GY1112KRRB-3L	1	Inch size bore	44,45	1 3/4	85,00	49,20	INA	GY1112-KRR-B-AS2/V	10
GY1200KRRB-3L	1	Inch size bore	50,80	2	100,00	55,60	INA	GY1200-KRR-B-AS2/V	10
UC204-3L	1		20,00		47,00	31,00	INA	UC204	20
UC205-16-3L	1	Inch size bore	25,40	1	52,00	34,10	INA	UC205-16	20
UC205-3L	1		25,00		52,00	34,10	INA	UC205	20
UC206-3L	1		30,00		62,00	38,10	INA	UC206	20
UC207-3L	1		35,00		72,00	42,90	INA	UC207	10
UC208-24-3L	1	Inch size bore	38,10	1 1/2	80,00	49,20	INA	UC208-24	10
UC208-3L	1		40,00		80,00	49,20	INA	UC208	10
UC209-28-3L	1	Inch size bore	44,45	1 3/4	85,00	49,20	INA	UC209-28	10
UC209-3L	1		45,00		85,00	49,20	INA	UC209	10
UC210-3L	1		50,00		90,00	51,60	INA	UC210	10
UC212-3L	1		60,00		110,00	65,10	INA	UC212	4

Needle Roller Bearings

Rodamientos de aguja

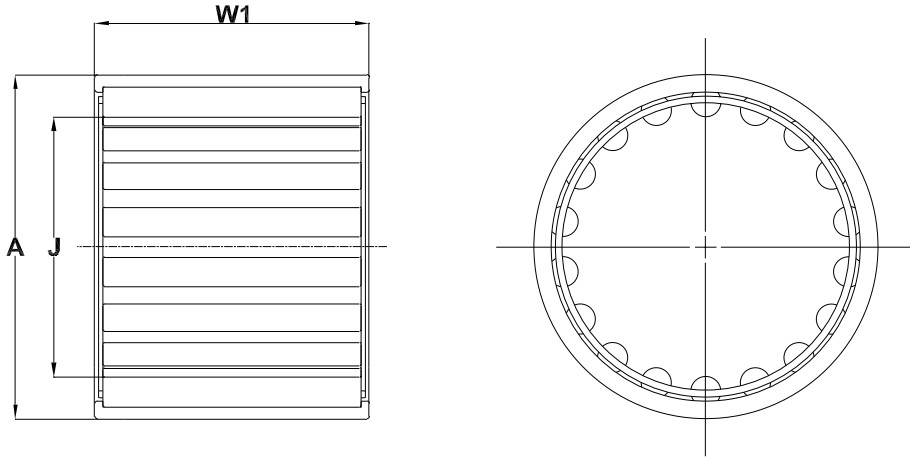




6

Needle Roller Bearing

Rodamientos de aguja



“PFI needle bearings are designed for maximum load capacity with the smallest possible cross-sectional area”

“Los rodamientos de agujas de PFI están diseñados para una capacidad de carga máxima con la menor área de sección transversal posible”



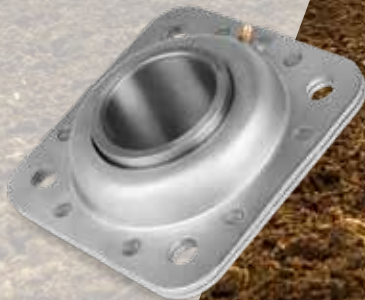
PFI part number	Notes	I.D. mm (J)	I.D. inch (J)	O.D. mm (A)	W1 mm	W2 mm	Cross reference		Standard packing quantity (SPQ)
F12470		48,00		55,00	19,00		JOHN DEERE	CQ08050	20
NB-1620	Inch size bore	25,40	1	33,34	31,75		JOHN DEERE	JD9840	20
NB-2012	Inch size bore	31,75	1 1/4	38,10	19,05		JOHN DEERE	JD9858	25

Comparative Cross References

F12470		NB-1620		NB-2012	
INA	7100016100	INA	SCH1620	KOYO	B2012
INA	F-12470.HK-AM#S20	KOYO	BH-1620	NTN	DLC2012
		NSK	VSH1620	SKF	B2012
		TORRINGTON	BH-1620	TORRINGTON	B2012

Flanged Bearing Units (Pressed Steel Housing Flangettes)

*Soportes de caja
de acero troquelado (flangetes)*



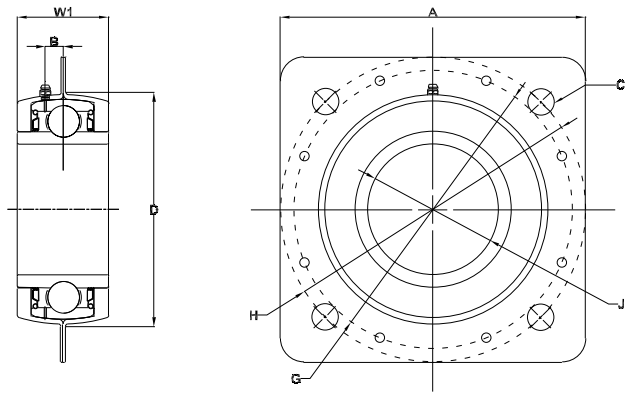


7

Flanged ball bearing - round bore - circular holes

Rodamiento de bolas con flanquete

diámetro interior /centro circular - agujeros circulares

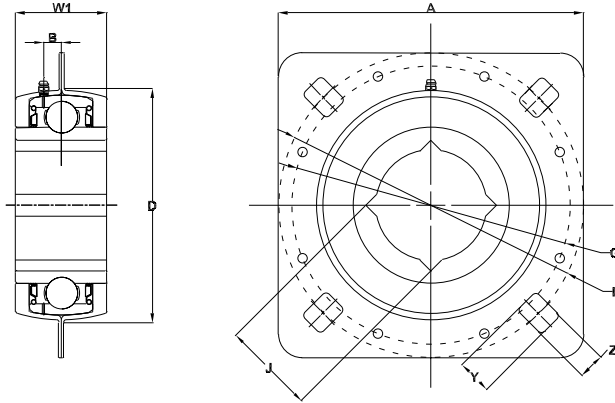


PFI part number	Grease nipple	I.D. mm (J)	O.D. mm (A)	W1 mm	W2 mm	Cross reference		Standard packing quantity (SPQ)
PAST491A	Yes	45,00	127,00	42,79		PEER	ST491A	6
PAST740	Yes	55,58	139,70	55,50		PEER	ST740	2

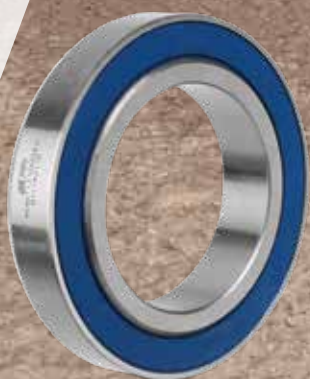
Flanged ball bearing - square bore - square holes

Rodamiento de bolas con flangete

diámetro interior /centro cuadrado - agujeros cuadrados



PFI part number	Grease nipple	Notes	I.D. mm (J)	I.D. inch (J)	O.D. mm (A)	W1 mm	Cross reference		Standard packing quantity (SPQ)
PAFD209RM	Yes	Inch size bore	29,97	1 1/8	127,00	42,80	FAFNIR	DHU 1-1/8 S-209	6
PAFD211RM	Yes	Inch size bore	38,89	1 1/2	139,70	50,80	FAFNIR	DHU 1-1/2 S-211	2





Clutch Release Bearings

Rodamientos de embrague

8

Clutch Release Bearings

Rodamientos de embrague



“Clutch release bearings are axial ball bearings, developed to control component misalignment related to certain clutch conditions. Their design can vary from one model to the other and some of them are easily separable due to special mounting characteristics”

“Los rodamientos de embrague son rodamientos axiales de bolas, desarrollados para controlar la desalineación de los componentes debido a ciertas condiciones del embrague. Su diseño puede variar de un modelo a otro y algunos de ellos son fácilmente separables debido a las características especiales de montaje”



PFI part number	I.D. mm	O.D. mm	W1 mm	Cross reference		Standard packing quantity (SPQ)
PCR113021	63,50	100,00	23,00	LuK	500 0885 10	10
PCRCT1310ARSED	63,50	102,00	20,57	LuK	500 0199 40	10

Comparative Cross References

PCR113021		PCRCT1310ARSED	
FAG	576040	KOYO	CT1310ARSEDCS23
INA	F-113021	LUK	500 0199 40
KOYO	CTS645A	SACHS	1850 282 288
LUK	500088510	SACHS	1863 600 118
SACHS	1863600120	SKF	VKC 2141



Agri-hubs

Mazas agrícolas

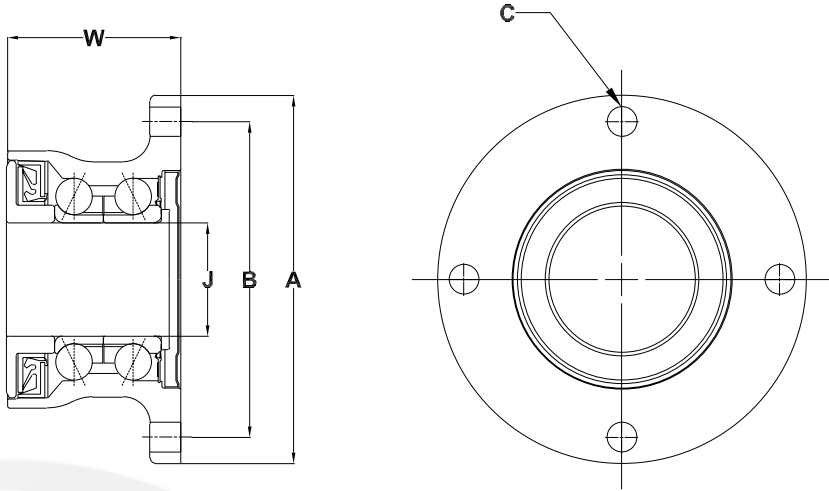




9

Double row angular contact ball bearing without shaft - 4 holes

Rodamiento doble hilera de bolas contacto angular sin eje - 4 agujeros



“PFI agri-hubs feature an optimized internal bearing design and an elevated load capacity due to the use of the double row angular contact ball bearing, which can accommodate heavy radial and axial loads”

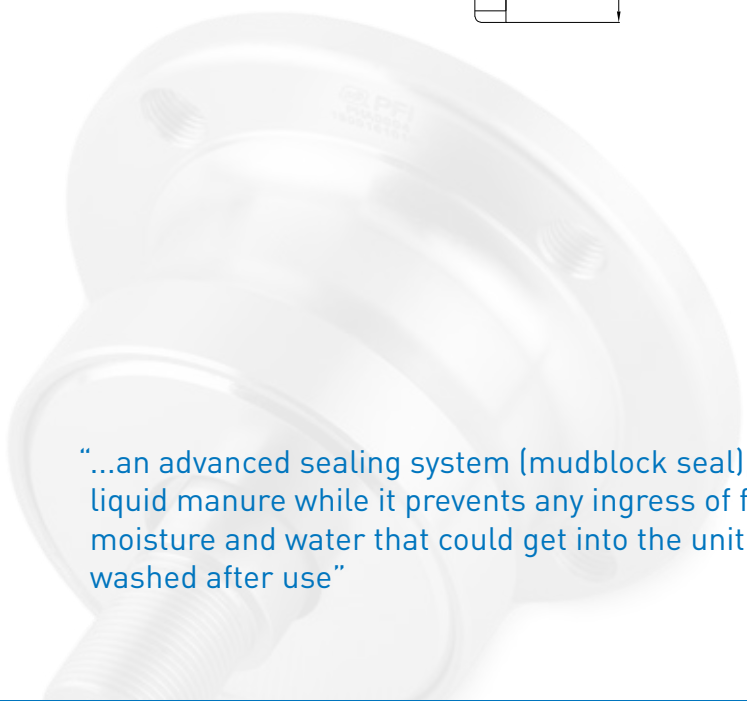
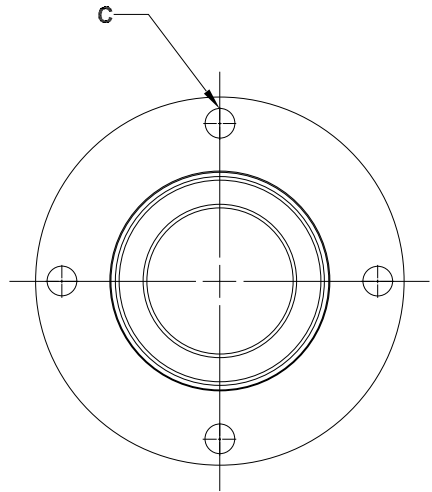
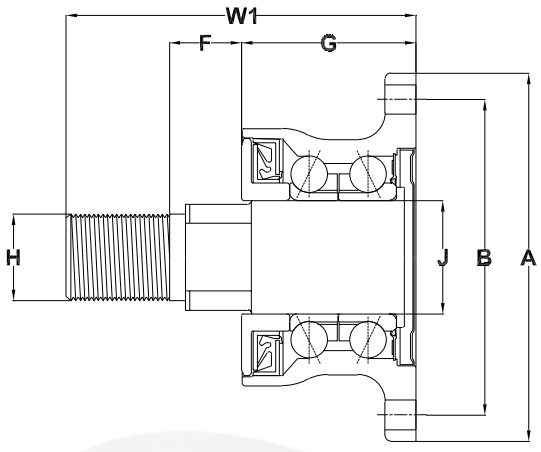


PFI part number	I.D. mm (J)	O.D. mm (A)	W1 mm	Flange bolts	Thread (mm)
PHA0003	30,00	117,00	60,00	4	M12x1,25
	I.D. inch (J)	O.D. inch (A)	W1 inch	Cross reference	
	1,181	4,606	2,362	SKF	BAA-0003

“Las mazas agrícolas PFI se caracterizan por un diseño interno optimizado del rodamiento y una elevada capacidad de carga debido al uso del rodamiento de bolas de doble hilera contacto angular, que puede soportar grandes cargas radiales y axiales”

Double row angular contact ball bearing with shaft - 4 holes

Rodamiento doble hilera de bolas contacto angular con eje - 4 agujeros



“...an advanced sealing system (mudblock seal), that can stand the use of liquid manure while it prevents any ingress of foreign matter, including moisture and water that could get into the unit if the machine is pressure washed after use”

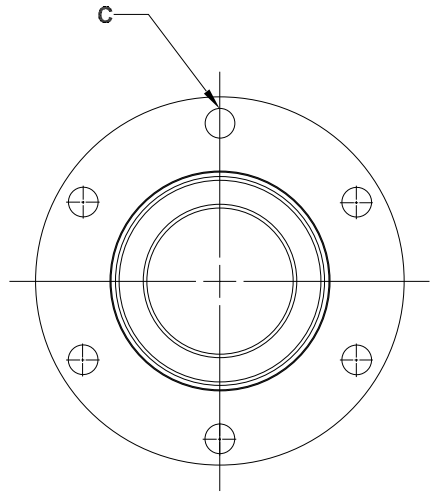
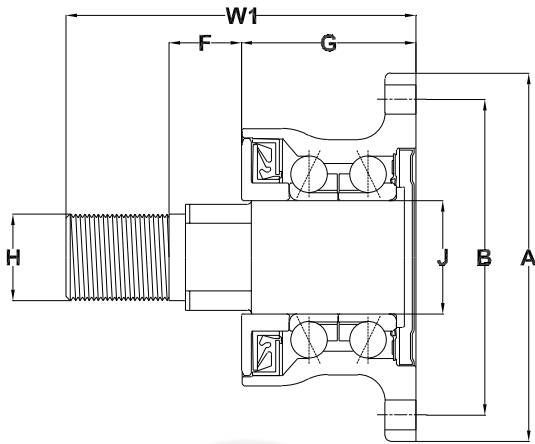


PFI part number	I.D. mm (J)	O.D. mm (A)	W1 mm	H mm	Flange bolts	Thread (mm)
PHA0004	30,00	117,00	102,00	28	4	M12x1,25
	I.D. inch (J)	O.D. inch (A)	W1 inch	H inch	Cross reference	
	1,181	4,606	4,016	1,102	SKF	BAA-0004
PFI part number	I.D. mm (J)	O.D. mm (A)	W1 mm	H mm	Flange bolts	Thread (mm)
PHA0005	30,00	117,00	102,00	28	4	M12x1,25
	I.D. inch (J)	O.D. inch (A)	W1 inch	H inch	Cross reference	
	1,181	4,606	4,016	1,102	SKF	BAA-0005

“...un avanzado sistema de sellado (retén mudblock), que puede aguantar el uso de estiércol líquido mientras evita cualquier entrada de partículas externas, incluyendo la humedad y el agua que podrían introducirse en la unidad si la máquina se lava a presión después de su uso”

Double row angular contact ball bearing with shaft - 6 holes

Rodamiento doble hilera de bolas contacto angular con eje - 6 agujeros



“...easy to assemble and dismount, hence providing time and cost savings, while helping reduce lubricant consumption and possible soil contamination because of the optimized sealing”

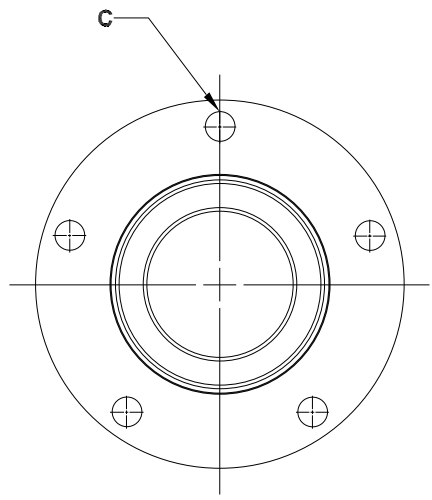
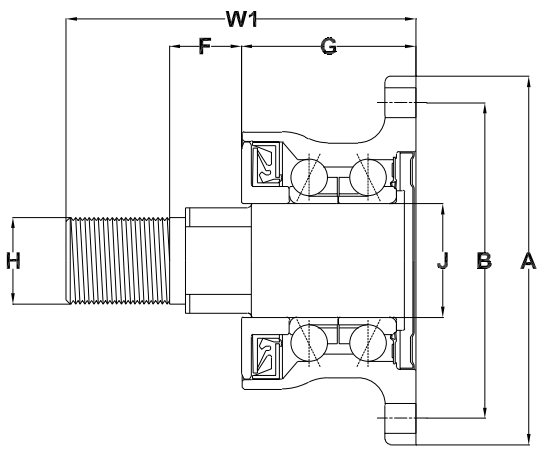


PFI part number	I.D. mm (J)	O.D. mm (A)	W1 mm	H mm	Flange bolts	Thread (mm)
PHA0006	30,00	117,00	102,00	28	6	M12x1,25
	I.D. inch (J)	O.D. inch (A)	W1 inch	H inch	Cross reference	
	1,181	4,606	4,016	1,102	SKF	BAA-0006

“...fáciles de montar y desmontar, proporcionando así un ahorro de tiempo y costes, a la vez que ayudan a reducir el consumo de lubricante y la posible contaminación del suelo gracias a su estanqueidad optimizada”

Double row angular contact ball bearing with shaft - 5 holes

Rodamiento doble hilera de bolas contacto angular con eje - 5 agujeros



“Usually the disc can generate severe stress on the internal components caused by constant unpredictable disc movements and high loads, but the risk for disc tilt is minimized due to the hub’s high stiffness”



PFI part number	I.D. mm (J)	O.D. mm (A)	W1 mm	H mm	Flange bolts	Thread (mm)
PHA0012	30,00	117,00	102,00	28	5	M12x1,25
	I.D. inch (J)	O.D. inch (A)	W1 inch	H inch	Cross reference	
	1,181	4,606	4,016	1,100	SKF	BAA-0012

“Por lo general, el disco puede generar una fuerte tensión en los componentes internos debido a los constantes e impredecibles movimientos del disco y las altas cargas, pero el riesgo de inclinación del disco se minimiza debido a la alta rigidez de la maza”

Double row angular contact ball bearing without shaft - 4 holes

Rodamiento doble hilera de bolas contacto angular sin eje - 4 agujeros



“We are launching our first agri-hub for fertilizer injector discs, an optimized corrosion resistant solution, our next new product release!”

PFI part number	I.D. mm (J)	O.D. mm (A)	W1 mm	Threads	Thread (mm)
PHA0025	31,00	41,00	120,00	4	M8x1,25
	I.D. inch (J)	O.D. inch (A)	W1 inch	Cross reference	
	1,220	1,614	4,724	SKF	BAA-0025

“Estamos lanzando nuestra primera maza para discos de inyección de fertilizantes, una solución optimizada resistente a la corrosión, ¡nuestro próximo lanzamiento!”



PFI Bearings



Trusted agricultural solutions.

Field tested.

Farmer approved.

UCP Pillow Block Units

Soportes tipo puente (chumaceras) UCP

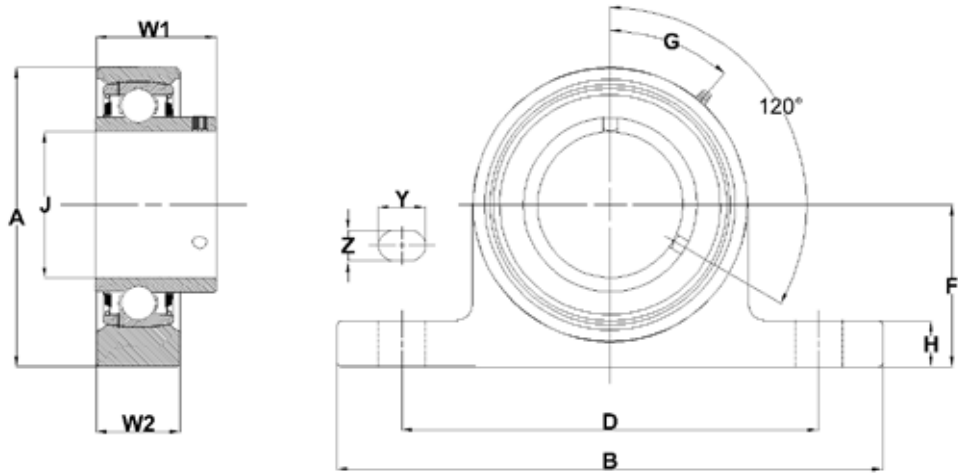




10

Cast iron housing - radial insert bearing grub screws in inner ring

*Caja de hierro fundido rodamiento radial de inserción
Tornillos de fijación en el anillo interior*



PFI part number	Grease nipple	J (mm)	J (inch)	F (mm)	B (mm)	D (mm)	W1 (mm)
UCP204-3L	Yes	20,00	-	33,3	127	95	38
UCP205-16-3L	Yes	25,40	1	36,5	140	105	38
UCP205-3L	Yes	25,00	-	36,5	140	105	38
UCP206-3L	Yes	30,00	-	42,9	165	121	48
UCP207-3L	Yes	35,00	-	47,6	167	127	48
UCP208-24-3L	Yes	38,10	1 1/2	49,2	184	137	54
UCP208-3L	Yes	40,00	-	49,2	184	137	54
UCP209-28-3L	Yes	44,45	1 3/4	54,0	190	146	54
UCP209-3L	Yes	45,00	-	54,0	190	146	54
UCP210-3L	Yes	50,00	-	57,2	206	159	60
UCP211-32-3L	Yes	50,80	2	63,5	219	171	60
UCP211-3L	Yes	55,00	-	63,5	219	171	60
UCP212-3L	Yes	60,00	-	69,8	241	184	70
UCP213-3L	Yes	65,00	-	76,2	265	203	70



Y (mm)	Z (mm)	H (mm)	A (mm)	W2 (mm)	Cross reference		Standard packing quantity (SPQ)
19	13	14	65	31,0	INA	UCP204	5
19	13	15	70	34,1	INA	UCP205-16	5
19	13	15	70	34,1	INA	UCP205	5
21	17	17	83	38,1	INA	UCP206	3
21	17	18	93	42,9	INA	UCP207	3
21	17	18	98	49,2	INA	UCP208-24	3
21	17	18	98	49,2	INA	UCP208	3
22	18	20	106	49,2	INA	UCP209-28	3
22	18	20	106	49,2	INA	UCP208	3
25	20	21	114	51,6	INA	UCP209	3
25	20	23	126	55,6	INA	UCP211-32	4
25	20	23	126	55,6	INA	UCP211	4
25	20	25	138	65,1	INA	UCP212	2
29	25	27	151	65,1	INA	UCP213	2

UCF 4-Bolt Flanged Units

Soportes de bridas de cuatro pernos (UCF)



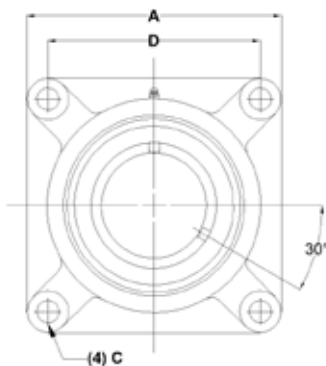
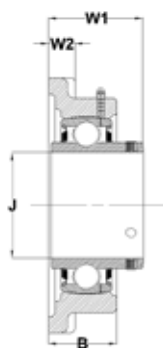


11

Cast iron housing - radial insert bearing grub screws in inner ring

*Caja de hierro fundido - rodamiento radial de inserción
Tornillos de fijación en el anillo interior*

PFI part number	Grease nipple	J (mm)	J (inch)	D (mm)	A (mm)	B (mm)
UCF203-3L	Yes	17,000	-	64	86	25,5
UCF204-12-3L	Yes	19,050	3/4	64	86	25,5
UCF204-3L	Yes	20,000	-	64	86	25,5
UCF205-14-3L	Yes	22,225	7/8	70	95	27,0
UCF205-15-3L	Yes	23,813	15/16	70	95	27,0
UCF205-16-3L	Yes	25,400	1	70	95	27,0
UCF205-3L	Yes	25,000	-	70	95	27,0
UCF206-18-3L	Yes	28,575	1 1/8	83	108	31,0
UCF206-20-3L	Yes	31,750	1 1/4	83	108	31,0
UCF206-3L	Yes	30,000	-	83	108	31,0
UCF207-20-3L	Yes	31,750	1 1/4	92	117	34,0
UCF207-21-3L	Yes	33,338	1 5/16	92	117	34,0
UCF207-22-3L	Yes	34,925	1 3/8	92	117	34,0
UCF207-23-3L	Yes	36,513	1 7/16	92	117	34,0
UCF207-3L	Yes	35,000	-	92	117	34,0
UCF208-24-3L	Yes	38,100	1 1/2	102	130	36,0
UCF208-3L	Yes	40,000	-	102	130	36,0
UCF209-28-3L	Yes	44,450	1 3/4	105	137	38,0
UCF209-3L	Yes	45,000	-	105	137	38,0
UCF210-32-3L	Yes	50,800	2	111	143	40,0
UCF210-3L	Yes	50,000	-	111	143	40,0
UCF211-32-3L	Yes	50,800	2	130	163	43,0
UCF211-3L	Yes	55,000	-	130	163	43,0
UCF212-3L	Yes	60,000	-	143	175	48,0



W2 (mm)	C (mm)	W1 (mm)	Cross reference		Standard packing quantity (SPQ)
12	12	33,3	INA	UCF203	10
12	12	33,3	INA	UCF204-12	10
12	12	33,3	INA	UCF204	10
14	12	35,8	INA	UCF205-14	10
14	12	35,8	INA	UCF205-15	10
14	12	35,8	INA	UCF205-16	10
14	12	35,8	INA	UCF205	10
14	12	40,2	INA	UCF206-18	10
14	12	40,2	INA	UCF206-20	10
14	12	40,2	INA	UCF206	10
16	14	44,4	INA	UCF207-20	10
16	14	44,4	INA	UCF207-21	10
16	14	44,4	INA	UCF207-22	10
16	14	44,4	INA	UCF207-23	10
16	14	44,4	INA	UCF207	10
16	16	51,2	INA	UCF208-24	4
16	16	51,2	INA	UCF208	4
18	16	52,2	INA	UCF209-28	4
18	16	52,2	INA	UCF209	4
18	16	54,6	INA	UCF210-32	4
18	16	54,6	INA	UCF210	4
20	19	58,4	INA	UCF211-32	2
20	19	58,4	INA	UCF211	2
20	19	68,7	INA	UCF212	2

**Interchange - by Competitor
(alphabetical order)**

*Referencias cruzadas con otros
fabricantes (orden alfabético)*





12

Interchange - by Competitor (alphabetical order)

Referencias cruzadas con otros fabricantes (orden alfabético)

Interchange - by Competitor (alphabetical order)

A	AUGER	AH169077	PFI	G1100KRRB-3L
B	AUGER	AH79775	PFI	G1100KRRB-3L
	BCA	203RRAR10	PFI	203KRR2 C3
	BCA	203RRAR8	PFI	203KRR5 C3
	BCA	204BBAR	PFI	204BBAR
	BCA	204FVMN	PFI	204RY2
	BCA	205RVA	PFI	205KRP2
	BCA	205TTH	PFI	W205PPB7
	BCA	205VWH	PFI	PA205GP
	BCA	5203VVAN	PFI	5203KYY2
	BCA	5X0366LUL	PFI	203JD
	BCA	B2012	PFI	NB-2012
	BCA	DS208TT-12	PFI	W208PPB12
	BCA	DS208TT12A	PFI	W208PPB12
	BCA	DS208TT5	PFI	W208PPB5
	BCA	DS209TT2	PFI	W209PPB2
	BCA	DS210TT6	PFI	W210PPB6
	BCA	DS211TT3	PFI	W211PPB3
	BCA	DS211TT4	PFI	PAST627A
	BCA	FD209RJA	PFI	PAST491A
	BCA	FD-209-RM	PFI	PAFD209RM
	BCA	FD211RJA-I	PFI	PAST740
	BCA	FD-211-RM	PFI	PAFD211RM
	BCA	HPC011GP	PFI	204KRR2 C3
	BCA	HPS108GPB-I	PFI	G210KPPB2
	BCA	NPS103RP2	PFI	RA103RRB2
	BCA	WPS015GR	PFI	G1015KRRB-3L
	BCA	WPS100GPC	PFI	G1100KRRB-3L
	BCA	WPS100GR	PFI	G1100KRRB-3L
	BCA	WPS100GRC	PFI	G1100KRRB-3L

BCA	WPS102GR	PFI	G1102KRRB-3L
BCA	WPS102GRC	PFI	G1102KRRB-3L
BCA	WPS102TR	PFI	G1102KPPB3
BCA	WPS103GR	PFI	G1103KRRB-3L
BCA	WPS103GRC	PFI	G1103KRRB-3L
BCA	WPS103TR	PFI	G1103KPPB3
BCA	WPS108GR	PFI	G1108KRRB
FAFNIR	203K	PFI	203JD
FAFNIR	203KRR2	PFI	203KRR2 C3
FAFNIR	203KRR5	PFI	203KRR5 C3
FAFNIR	203KYP2	PFI	203JD
FAFNIR	204BBAR	PFI	204BBAR
FAFNIR	204KRNP2	PFI	204BBAR
FAFNIR	204KRR2	PFI	204KRR2 C3
FAFNIR	204RY2	PFI	204RY2
FAFNIR	205DDS-5/8	PFI	PA205GP
FAFNIR	205KRP2	PFI	205KRP2
FAFNIR	205PPB7	PFI	W205PPB7
FAFNIR	208KRR4	PFI	208KRR4 C3
FAFNIR	209KRRB2	PFI	209KRRB2 C3
FAFNIR	5203KYY2	PFI	5203KYY2
FAFNIR	5206KPP3	PFI	5206KPP3
FAFNIR	AA205DD	PFI	PA205GP
FAFNIR	DHU 1-1/2 S-211	PFI	PAFD211RM
FAFNIR	DHU 1-1/8 S-209	PFI	PAFD209RM
FAFNIR	DHU491A	PFI	PAST491A
FAFNIR	G1015KRRB	PFI	G1015KRRB-3L
FAFNIR	G1100KRRB	PFI	G1100KRRB-3L
FAFNIR	G1102KPPB3	PFI	G1102KPPB3
FAFNIR	G1102KRRB	PFI	G1102KRRB-3L

F

Interchange - by Competitor (alphabetical order)

Referencias cruzadas con otros fabricantes (orden alfabético)

Interchange - by Competitor (alphabetical order)

FAFNIR	G1103KPPB3	PFI	G1103KPPB3
FAFNIR	G1103KRRB	PFI	G1103KRRB-3L
FAFNIR	G1108KRRB	PFI	G1108KRRB
FAFNIR	GRA103RRB2	PFI	GRA104-206-NPPB-3L
FAFNIR	GRA108RRB	PFI	GRA108NPPB-3L
FAFNIR	GY1012KRRB SGT	PFI	GY1012KRRB-3L
FAFNIR	GY1100KRRB SGT	PFI	GY1100KRRB-3L
FAFNIR	GY1104KRRB SGT	PFI	GY1104KRRB-3L
FAFNIR	GY1108KRRB SGT	PFI	GY1108KRRB-3L
FAFNIR	GY1112KRRB SGT	PFI	GY1112KRRB-3L
FAFNIR	P204RR6	PFI	204BBAR
FAFNIR	RA100RRB	PFI	RA100RRB
FAFNIR	RA102RRB	PFI	RA102RRB
FAFNIR	RA103RRB2	PFI	RA103RRB2
FAFNIR	RA108RR	PFI	RA108RR1
FAFNIR	RAE15NPPB	PFI	RAE15NPPB
FAFNIR	RAE15NPPB	PFI	RAE15NPPB-3L
FAFNIR	RAE17NPPB	PFI	RAE17NPPB
FAFNIR	RAE20NPPB	PFI	RAE20NPPB
FAFNIR	RAE25NPPB	PFI	RAE25NPPB
FAFNIR	RAE25NPPB	PFI	RAE25NPPB-3L
FAFNIR	RAE35RRB	PFI	RAE35NPPB-3L
FAFNIR	RAE40RRB	PFI	RAE40NPPB-3L
FAFNIR	RAL012NPP2	PFI	RAL012NPP2
FAFNIR	W208PP8	PFI	W208PP8
FAFNIR	W208PPB12	PFI	GW208PPB12
FAFNIR	W208PPB12	PFI	W208PPB12
FAFNIR	W208PPB5	PFI	W208PPB5
FAFNIR	W208PPB6	PFI	W208PPB6
FAFNIR	W208PPB8	PFI	W208PPB8

FAFNIR	W209PPB2	PFI	W209PPB2
FAFNIR	W209PPB5	PFI	W209PPB5
FAFNIR	W210PPB6	PFI	W210PPB6
FAFNIR	W211PPB3	PFI	W211PPB3
FAFNIR	W211PPB4	PFI	PAST627A
FAG	56205	PFI	UC205-3L
FAG	56206	PFI	UC206-3L
FAG	56207	PFI	UC207-3L
FAG	56208	PFI	UC208-3L
FAG	56209	PFI	UC209-3L
FAG	56210	PFI	UC210-3L
FAG	518855	PFI	203KRR2 C3
FAG	540763	PFI	PW35720034CS
FAG	576040	PFI	PCR113021
FAG	577188	PFI	208KRR4 C3
FAG	204KRR2	PFI	204KRR2 C3
FAG	36205B	PFI	GE25KRRB
FAG	36205B	PFI	GE25KRRB-3L
FAG	36206B	PFI	GE30KRRB
FAG	36206B	PFI	GE30KRRB-3L
FAG	36207B	PFI	GE35KRRB
FAG	36207B	PFI	GE35KRRB-3L
FAG	36208B	PFI	GE40KRRB
FAG	36208B	PFI	GE40KRRB-3L
FAG	36209B	PFI	GE45KRRB
FAG	36209B	PFI	GE45KRRB-3L
FAG	36210B	PFI	GE50KRRB
FAG	36210B	PFI	GE50KRRB-3L
FAG	F-110415B	PFI	PF110415
FAG	UCP208-24-J7	PFI	UCP208-24-3L

Interchange - by Competitor (alphabetical order)

Referencias cruzadas con otros fabricantes (orden alfabético)

Interchange - by Competitor (alphabetical order)

FAG	UCP210	PFI	UCP210-3L
FEDERAL	C2015	PFI	G1015KRRB-3L
FEDERAL	C2100	PFI	G1100KRRB-3L
FEDERAL	C2102	PFI	G1102KRRB-3L
FEDERAL	C2103	PFI	G1103KRRB-3L
FEDERAL	C2108	PFI	G1108KRRB
FEDERAL	D2104A	PFI	RA103RRB2
FEDERAL	DS208TT12	PFI	W208PPB12
FEDERAL	FS55504	PFI	5204-2RS C3
FEDERAL	FSA55506	PFI	5206-2RS C3
FEDERAL	TS210S1A	PFI	W210PPB6
FEDERAL	TWS211S4	PFI	W211PPB3
FERSA	F 16201	PFI	PW35720034CS
FERSA	F-16201	PFI	PW35720034CS
FKL	306230	PFI	PA30620030CS
FKL	885152	PFI	18073305
FKL	06C04 2Z	PFI	204RY2
FKL	205KRP2	PFI	205KRP2
FKL	357234A	PFI	PW35720034CS
FKL	IL2-117-J	PFI	PHA0003
FKL	IL2-117-M22-D	PFI	PHA0004
FKL	IL2-117-M22-G	PFI	PHA0012
FKL	IL2-117-M22-I	PFI	PHA0006
FKL	IL2-117-M24.H	PFI	PHA0005
FKL	IL50-98/4T-B30-J	PFI	PHA0003
FKL	IL50-98/4T-M22	PFI	PHA0004
FKL	IL50-98/4T-M24	PFI	PHA0005
FKL	IL50-98/5T-M22	PFI	PHA0012
FKL	IL50-98/6T-M22	PFI	PHA0006
FKL	SL25203-2T	PFI	PA04100149

FKL	SL5316-2T	PFI	PA205GP
FKL	SLE4716S2RS	PFI	PAG14830390
FKL	SLE47-16S-2RS	PFI	PAG14830390
FKL	VP-16/40/74.5	PFI	PA04100040
FKL	VP164074	PFI	PA04100040
FKL	WB16400075-VP164074,5	PFI	PA04100040
INA	730002200	PFI	GRA100NPPB-AS2
INA	730002210	PFI	GRA100NPPB-AS2
INA	732005110	PFI	GRA103NPPB-AS2
INA	732006710	PFI	GRA106NPPB-AS2
INA	732017010	PFI	GRA106NPPB-AS2
INA	7100016100	PFI	F12470
INA	7300327000	PFI	GRA112NPPB
INA	7300327100	PFI	GRA112NPPB
INA	7320051100	PFI	GRA103NPPB-AS2
INA	7320067100	PFI	GRA106NPPB-AS2
INA	GNE40-XL-KRR-B	PFI	GNE40KRRB-3L
INA	GRAE45-XL-NPP-B	PFI	GRAE45NPPB-3L
INA	SK100-206-KRR-AH11	PFI	206KRRB6
INA	203-XL-KRR-AH02	PFI	203KRR2 C3
INA	203-XL-KRR-AH05	PFI	203KRR5 C3
INA	205KRP2	PFI	205KRP2
INA	206KRRBAH06	PFI	206KRRB6
INA	206-XL-NPP-B	PFI	G206NPPB
INA	207KRR AH03	PFI	207KRR AH03 C3
INA	207-XL-KRR-AH03	PFI	207KRR AH03 C3
INA	207-XL-NPP-B	PFI	207NPPB
INA	208KRR4	PFI	208KRR4 C3
INA	208-XL-KRR-AH04	PFI	208KRR4 C3
INA	710 0016 10	PFI	F12470

Interchange - by Competitor (alphabetical order)

Referencias cruzadas con otros fabricantes (orden alfabético)

Interchange - by Competitor (alphabetical order)

INA	F-110390	PFI	PF110390
INA	F-110415.01	PFI	PF110415
INA	F-113021	PFI	PCR113021
INA	F12470	PFI	F12470
INA	F-12470	PFI	F12470
INA	F-12470.HK-AM#S20	PFI	F12470
INA	F-559973	PFI	PCR113021
INA	G1015-KRR-B	PFI	G1015KRRB-3L
INA	G1015-KRR-B-AS2/V	PFI	G1015KRRB-3L
INA	G1100-KRR-B	PFI	G1100KRRB-3L
INA	G1100-KRR-B-AS2/V	PFI	G1100KRRB-3L
INA	G1102-KRR-B	PFI	G1102KRRB-3L
INA	G1102-KRR-B-AS2/V	PFI	G1102KRRB-3L
INA	G1103-KRR-B	PFI	G1103KRRB-3L
INA	G1103-KRR-B-AS2/V	PFI	G1103KRRB-3L
INA	G1108KRRB	PFI	G1108KRRB
INA	G1108-KRR-B-AS2/V	PFI	G1108KRRB
INA	GE25KRRB	PFI	GE25KRRB
INA	GE25KRRB	PFI	GE25KRRB-3L
INA	GE25-XL-KRR-B	PFI	GE25KRRB
INA	GE25-XL-KRR-B	PFI	GE25KRRB-3L
INA	GE30KRRB	PFI	GE30KRRB
INA	GE30KRRB	PFI	GE30KRRB-3L
INA	GE30-XL-KRR-B	PFI	GE30KRRB-3L
INA	GE35KRRB	PFI	GE35KRRB
INA	GE35KRRB	PFI	GE35KRRB-3L
INA	GE35-XL-KRR-B	PFI	GE35KRRB-3L
INA	GE40KRRB	PFI	GE40KRRB
INA	GE40KRRB	PFI	GE40KRRB-3L
INA	GE40-XL-KRR-B	PFI	GE40KRRB-3L

INA	GE45KRRB	PFI	GE45KRRB
INA	GE45KRRB	PFI	GE45KRRB-3L
INA	GE45-XL-KRR-B	PFI	GE45KRRB-3L
INA	GE50KRRB	PFI	GE50KRRB
INA	GE50KRRB	PFI	GE50KRRB-3L
INA	GE50-XL-KRR-B	PFI	GE50KRRB-3L
INA	GNE40 KRRB	PFI	GNE40KRRB
INA	GNE50 KRRB	PFI	GNE50KRRB
INA	GNE50-XL-KRR-B	PFI	GNE50KRRB
INA	GNE60 KRRB	PFI	GNE60KRRB
INA	GNE60-XL-KRR-B	PFI	GNE60KRRB
INA	GRA 100 NPPB	PFI	GRA100NPPB-AS2
INA	GRA010-NPP-B-AS2/V	PFI	GRA010NPPB-3L
INA	GRA012-NPP-B-AS2/V	PFI	GRA012NPPB-3L
INA	GRA014-NPP-B-AS2/V	PFI	GRA014NPPB-3L
INA	GRA100NPPB	PFI	GRA100NPPB-AS2
INA	GRA100-NPP-B-AS2/V	PFI	GRA100NPPB-AS2
INA	GRA102-NPP-B-AS2/V	PFI	GRA102NPPB-3L
INA	GRA103-NPP-B-AS2/V	PFI	GRA103NPPB-AS2
INA	GRA103-NPP-B-AS2/V#S21	PFI	GRA103NPPB-AS2
INA	GRA103NPPBAS2VS21	PFI	GRA103NPPB-AS2
INA	GRA104-206-NPP-B-AS2/V	PFI	GRA104-206-NPPB-3L
INA	GRA106-NPP-B-AS2/V	PFI	GRA106NPPB-AS2
INA	GRA106-NPP-B-AS2/V#S15	PFI	GRA106NPPB-AS2
INA	GRA106-NPP-B-AS2/V-OSE#S23	PFI	GRA106NPPB-AS2
INA	GRA106NPPBAS2V0SES23	PFI	GRA106NPPB-AS2
INA	GRA106NPPBAS2VS15	PFI	GRA106NPPB-AS2
INA	GRA107-NPP-B-AS2/V	PFI	GRA107NPPB-3L
INA	GRA108-NPP-B-AS2/V	PFI	GRA108NPPB-3L
INA	GRA112-NPP-B-AS2/V	PFI	GRA112NPPB

Interchange - by Competitor (alphabetical order)

Referencias cruzadas con otros fabricantes (orden alfabético)

Interchange - by Competitor (alphabetical order)

INA	GRA112NPPBAS2V	PFI	GRA112NPPB
INA	GRAE20NPPB	PFI	GRAE20NPPB
INA	GRAE20NPPB	PFI	GRAE20NPPB-3L
INA	GRAE20-XL-NPP-B	PFI	GRAE20NPPB-3L
INA	GRAE25NPPB	PFI	GRAE25NPPB
INA	GRAE25-XL-NPP-B	PFI	GRAE25NPPB-3L
INA	GRAE30NPPB	PFI	GRAE30NPPB
INA	GRAE30NPPB	PFI	GRAE30NPPB-3L
INA	GRAE30-XL-NPP-B	PFI	GRAE30NPPB-3L
INA	GRAE35NPPB	PFI	GRAE35NPPB
INA	GRAE35NPPB	PFI	GRAE35NPPB-3L
INA	GRAE35-XL-NPP-B	PFI	GRAE35NPPB-3L
INA	GRAE40NPPB	PFI	GRAE40NPPB
INA	GRAE40NPPB	PFI	GRAE40NPPB-3L
INA	GRAE40-XL-NPP-B	PFI	GRAE40NPPB-3L
INA	GRAE45NPPB	PFI	GRAE45NPPB
INA	GRAE45NPPB	PFI	GRAE45NPPB-3L
INA	GRAE50NPPB	PFI	GRAE50NPPB
INA	GRAE50-XL-NPP-B	PFI	GRAE50NPPB-3L
INA	GRAE55NPPB	PFI	GRAE55NPPB
INA	GRAE55NPPB	PFI	GRAE55NPPB-3L
INA	GY1012-KRR-B-AS2/V	PFI	GY1012KRRB-3L
INA	GY1100-KRR-B-AS2/V	PFI	GY1100KRRB-3L
INA	GY1104-206-KRR-B-AS2/V	PFI	GY1104-206-KRRB-3L
INA	GY1104-KRR-B-AS2/V	PFI	GY1104KRRB-3L
INA	GY1108-KRR-B-AS2/V	PFI	GY1108KRRB-3L
INA	GY1112-KRR-B-AS2/V	PFI	GY1112KRRB-3L
INA	GY1200-KRR-B-AS2/V	PFI	GY1200KRRB-3L
INA	RA100NPPB	PFI	GRA100NPPB-AS2
INA	RAE15NPPB	PFI	RAE15NPPB

INA	RAE15-NPP-B	PFI	RAE15NPPB-3L
INA	RAE17-NPP-B	PFI	RAE17NPPB
INA	RAE20-NPP-B	PFI	RAE20NPPB
INA	RAE25NPPB	PFI	RAE25NPPB
INA	RAE25-NPP-B	PFI	RAE25NPPB-3L
INA	RAE30-NPP	PFI	RAE30NPP-3L
INA	RAE30NPPB	PFI	RAE30NPPB
INA	RAE30-NPP-B	PFI	RAE30NPPB-3L
INA	RAE35-NPP	PFI	RAE35NPP-3L
INA	RAE35NPPB	PFI	RAE35NPPB
INA	RAE35-NPP-B	PFI	RAE35NPPB-3L
INA	RAE40NPPB	PFI	RAE40NPPB
INA	RAE40-NPP-B	PFI	RAE40NPPB-3L
INA	RAL012-NPP	PFI	RAL012NPP2
INA	SCH1620	PFI	NB-1620
INA	SK014-205-KRR-B	PFI	205KRRB2 C3
INA	SK100-206-KRR-AH11	PFI	206KRRB6
INA	SK108-210KRRB	PFI	G210KPPB2
INA	SK108-210-KRR-B	PFI	G210KPPB2
INA	UC204	PFI	UC204-3L
INA	UC205	PFI	UC205-3L
INA	UC205-16	PFI	UC205-16-3L
INA	UC206	PFI	UC206-3L
INA	UC207	PFI	UC207-3L
INA	UC208	PFI	UC208-3L
INA	UC208-24	PFI	UC208-24-3L
INA	UC209	PFI	UC209-3L
INA	UC209-28	PFI	UC209-28-3L
INA	UC210	PFI	UC210-3L
INA	UC212	PFI	UC212-3L

Interchange - by Competitor (alphabetical order)

Referencias cruzadas con otros fabricantes (orden alfabético)

Interchange - by Competitor (alphabetical order)

INA	UCF203	PFI	UCF203-3L
INA	UCF204	PFI	UCF204-3L
INA	UCF204-12	PFI	UCF204-12-3L
INA	UCF205	PFI	UCF205-3L
INA	UCF205-14	PFI	UCF205-14-3L
INA	UCF205-15	PFI	UCF205-15-3L
INA	UCF205-16	PFI	UCF205-16-3L
INA	UCF206	PFI	UCF206-3L
INA	UCF206-18	PFI	UCF206-18-3L
INA	UCF206-20	PFI	UCF206-20-3L
INA	UCF207	PFI	UCF207-3L
INA	UCF207-20	PFI	UCF207-20-3L
INA	UCF207-21	PFI	UCF207-21-3L
INA	UCF207-22	PFI	UCF207-22-3L
INA	UCF207-23	PFI	UCF207-23-3L
INA	UCF208	PFI	UCF208-3L
INA	UCF208-24	PFI	UCF208-24-3L
INA	UCF209	PFI	UCF209-3L
INA	UCF209-28	PFI	UCF209-28-3L
INA	UCF210	PFI	UCF210-3L
INA	UCF210-32	PFI	UCF210-32-3L
INA	UCF211	PFI	UCF211-3L
INA	UCF211-32	PFI	UCF211-32-3L
INA	UCF212	PFI	UCF212-3L
INA	UCP204	PFI	UCP204-3L
INA	UCP205	PFI	UCP205-3L
INA	UCP205-16	PFI	UCP205-16-3L
INA	UCP206	PFI	UCP206-3L
INA	UCP207	PFI	UCP207-3L
INA	UCP208	PFI	UCP208-3L

INA	UCP208-24	PFI	UCP208-24-3L
INA	UCP209	PFI	UCP209-3L
INA	UCP209-28	PFI	UCP209-28-3L
INA	UCP211	PFI	UCP211-3L
INA	UCP211-32	PFI	UCP211-32-3L
INA	UCP212	PFI	UCP212-3L
INA	UCP213	PFI	UCP213-3L
INA	W208PPB12	PFI	W208PPB12
INA	W208PPB5	PFI	W208PPB5
KOYO	4508A2TR18S	PFI	W208PPB5
KOYO	4508B2TR16S	PFI	W208PPB6
KOYO	4508B2TR18S1	PFI	W208PPB12
KOYO	4509B2TR20S	PFI	W209PPB5
KOYO	4509C2TR28R	PFI	W209PPB2
KOYO	4510B2TR18S	PFI	W210PPB6
KOYO	B2012	PFI	NB-2012
KOYO	BH-1620	PFI	NB-1620
KOYO	CB207	PFI	207NPPB
KOYO	CT1310ARSEDCS23	PFI	PCRCT1310ARSED
KOYO	CTS645A	PFI	PCR113021
KOYO	DAC164044-2RS	PFI	5203KYY2
KOYO	DAC3058W	PFI	PW30580042CSHD
KOYO	DAC35720034 A	PFI	PW35720034CS
KOYO	DAC357234ACS20	PFI	PW35720034CS
KOYO	IB073305SRSP	PFI	18073305
KOYO	SA206-20	PFI	RA103RRB2
KOYO	W208PPB8	PFI	W208PPB8
LUK	500088510	PFI	PCR113021
LUK	500 0199 40	PFI	PCRCT1310ARSED
NACHI	KH206-20	PFI	RA103RRB2

K

L

N

Interchange - by Competitor (alphabetical order)

Referencias cruzadas con otros fabricantes (orden alfabético)

Interchange - by Competitor (alphabetical order)

NKE	3198750	PFI	PW35720034CS
NSK	30KWD01	PFI	PW30580042CSHD
NSK	30KWD01AG3CA	PFI	PW30580042CSHD
NSK	35BWD01C	PFI	PW35720034CS
NSK	35BWD01CCA	PFI	PW35720034CS
NSK	5206FF	PFI	5206-2RS C3
NSK	AHU 28117A-01	PFI	PHA0004
NSK	AHU 28117A-02	PFI	PHA0012
NSK	AHU 28117A-03	PFI	PHA0006
NSK	C5204-FF	PFI	5204-2RS C3
NSK	EW205	PFI	GE25KRRB
NSK	EW205	PFI	GE25KRRB-3L
NSK	EW206	PFI	GE30KRRB
NSK	EW206	PFI	GE30KRRB-3L
NSK	EW208	PFI	GE40KRRB
NSK	EW208	PFI	GE40KRRB-3L
NSK	EW209	PFI	GE35KRRB
NSK	EW209	PFI	GE35KRRB-3L
NSK	EW209	PFI	GE45KRRB
NSK	EW209	PFI	GE45KRRB-3L
NSK	EW210	PFI	GE50KRRB
NSK	EW210	PFI	GE50KRRB-3L
NSK	UC205	PFI	UC205-3L
NSK	UC206	PFI	UC206-3L
NSK	UC207	PFI	UC207-3L
NSK	UC208	PFI	UC208-3L
NSK	UC209	PFI	UC209-3L
NSK	UC210	PFI	UC210-3L
NSK	VSH1620	PFI	NB-1620
NTN	18073305	PFI	18073305

NTN	1AH04-11/16V3	PFI	204KRR2 C3
NTN	1AS08-1	PFI	W208PPB6
NTN	1AS08-1.1/8	PFI	W208PPB5
NTN	203RRAR10	PFI	203KRR2 C3
NTN	2AH06-1/L738	PFI	206KRRB6
NTN	2AS081	PFI	W208PPB6
NTN	2AS08-1 1/8	PFI	W208PPB8
NTN	2AS09-1.1/4	PFI	W209PPB5
NTN	2AS10-1.1/8	PFI	W210PPB6
NTN	3AC09	PFI	W209PPB2
NTN	3AS11-1.1/2	PFI	W211PPB3
NTN	3AS11-1-1/2	PFI	W211PPB3
NTN	4AS08-1-1/8	PFI	GW208PPB12
NTN	AEL206-104	PFI	RA103RRB2
NTN	CRI0678LB	PFI	PW30580042CSHD
NTN	DE0763CS46	PFI	PW35720034CS
NTN	DLC2012	PFI	NB-2012
NTN	ET-CR-0678LLCS7	PFI	PW30580042CSHD
NTN	HPS100GP	PFI	206KRRB6
NTN	M-AEL205D1	PFI	GRAE25NPPB
NTN	M-AEL206D1	PFI	GRAE30NPPB
NTN	M-AEL206D1	PFI	GRAE30NPPB-3L
NTN	M-AEL207D1	PFI	GRAE35NPPB
NTN	M-AEL207D1	PFI	GRAE35NPPB-3L
NTN	M-AEL208D1	PFI	GRAE40NPPB
NTN	M-AEL208D1	PFI	GRAE40NPPB-3L
NTN	M-AEL209D1	PFI	GRAE45NPPB
NTN	M-AEL209D1	PFI	GRAE45NPPB-3L
NTN	SBX0410LLU/3E	PFI	RAL012NPP2
NTN	SBX05A55	PFI	205KRP2

Interchange - by Competitor (alphabetical order)

Referencias cruzadas con otros fabricantes (orden alfabético)

Interchange - by Competitor (alphabetical order)

NTN	SBX10A02LLC3	PFI	G210KPPB2
NTN	SX0153LCS13PX1	PFI	203KRR5 C3
NTN	UC205	PFI	UC205-3L
NTN	UC205-100D1	PFI	UC205-16-3L
NTN	UC206	PFI	UC206-3L
NTN	UC207	PFI	UC207-3L
NTN	UC208	PFI	UC208-3L
NTN	UC209	PFI	UC209-3L
NTN	UC209	PFI	UC210-3L
NTN	UEL205	PFI	GE25KRRB
NTN	UEL205	PFI	GE25KRRB-3L
NTN	UEL206	PFI	GE30KRRB
NTN	UEL206	PFI	GE30KRRB-3L
NTN	UEL208	PFI	GE40KRRB
NTN	UEL208	PFI	GE40KRRB-3L
NTN	UEL209	PFI	GE35KRRB
NTN	UEL209	PFI	GE35KRRB-3L
NTN	UEL209	PFI	GE45KRRB
NTN	UEL209	PFI	GE45KRRB-3L
NTN	UEL210	PFI	GE50KRRB
NTN	UEL210	PFI	GE50KRRB-3L
P PEER	203JD	PFI	203JD
PEER	204 JY3	PFI	204RY2
PEER	204JY3	PFI	204RY2
PEER	209KRRB2	PFI	209KRRB2 C3
PEER	5206KPP3	PFI	5206KPP3
PEER	FD-209-1-1/8SQ	PFI	PAFD209RM
PEER	FD-211-1-1/2SQ	PFI	PAFD211RM
PEER	G21KPPB2	PFI	G210KPPB2
PEER	ST-627A	PFI	PAST627A

PEER	ST491A	PFI	PAST491A
PEER	ST740	PFI	PAST740
PEER	W209PPB2	PFI	W209PPB2
PEER	WIR210-31	PFI	WIR210-31
PEER	WIR211-33	PFI	WIR211-33
PEER	WIR212-39	PFI	WIR212-39
SACHS	1863600120	PFI	PCR113021
SACHS	1850 282 288	PFI	PCRCT1310ARSED
SACHS	1863 600 118	PFI	PCRCT1310ARSED
SKF	1726207	PFI	207NPPB
SKF	12G-88128	PFI	208KRR4 C3
SKF	203-KRR2	PFI	203KRR2 C3
SKF	203KRR5	PFI	203KRR5 C3
SKF	204-RY2	PFI	204RY2
SKF	205KRP2	PFI	205KRP2
SKF	205-PPB7	PFI	W205PPB7
SKF	207-NPPB	PFI	207NPPB
SKF	454206-104	PFI	RA103RRB2
SKF	477205-015	PFI	G1015KRRB-3L
SKF	477205-100	PFI	G1100KRRB-3L
SKF	477206-102	PFI	G1102KRRB-3L
SKF	477206-103	PFI	G1103KRRB-3L
SKF	477208-108	PFI	G1108KRRB
SKF	AGHU30100X4M-CMB	PFI	PHA0025
SKF	AGHU3098X4C-MBC	PFI	PHA0004
SKF	AGHU3098X4C-MBC-V03	PFI	PHA0005
SKF	AGHU3098X4D-MBC	PFI	PHA0003
SKF	AGHU3098X6C-MBC	PFI	PHA0006
SKF	B2012	PFI	NB-2012
SKF	B36	PFI	PW35720034CS

S

Interchange - by Competitor (alphabetical order)

Referencias cruzadas con otros fabricantes (orden alfabético)

Interchange - by Competitor (alphabetical order)

SKF	BAA-0003	PFI	PHA0003
SKF	BAA-0004	PFI	PHA0004
SKF	BAA-0005	PFI	PHA0005
SKF	BAA-0006	PFI	PHA0006
SKF	BAA-0012	PFI	PHA0012
SKF	BAA-0023	PFI	PHA0004
SKF	BAA-0025	PFI	PHA0025
SKF	BR88107	PFI	207KRR AH03 C3
SKF	BTH0001/Q	PFI	PW35750060CSDH
SKF	DHU 1-1/8	PFI	PAFD209RM
SKF	DHU491-A	PFI	PAST491A
SKF	G1100-KRRB	PFI	G1100KRRB-3L
SKF	G1108-KRRB	PFI	G1108KRRB
SKF	GRA100-RRB	PFI	GRA100NPPB-AS2
SKF	GRA108-RRB	PFI	GRA108NPPB-3L
SKF	GRW154	PFI	PW30580042CSDH
SKF	GY1100KRRB	PFI	UC205-16-3L
SKF	P204-RR6	PFI	204BBAR
SKF	RA100-RRB	PFI	RA100RRB
SKF	RA102-RRB	PFI	RA102RRB
SKF	RA103-RRB2	PFI	RA103RRB2
SKF	RA108-RRB	PFI	RA108RR1
SKF	RAS 1	PFI	UCP205-16-3L
SKF	RAS 1-1/2	PFI	UCP208-24-3L
SKF	RCJ 1	PFI	UCF205-16-3L
SKF	RCJ 1-1/2	PFI	UCF208-24-3L
SKF	RCJ 1-1/4	PFI	UCF207-20-3L
SKF	RCJ 1-1/8	PFI	UCF206-18-3L
SKF	RCJ 1-3/4	PFI	UCF209-28-3L
SKF	RCJ 1-3/8	PFI	UCF207-22-3L

SKF	RCJ 1-7/16	PFI	UCF207-23-3L
SKF	RCJ 2	PFI	UCF211-32-3L
SKF	VKC 2141	PFI	PCRCT1310ARSED
SKF	W208-PPB12	PFI	W208PPB12
SKF	W208-PPB5	PFI	W208PPB5
SKF	W208-PPB6	PFI	W208PPB6
SKF	W209-PPB2	PFI	W209PPB2
SKF	W209PPB5	PFI	W209PPB5
SKF	W210-PPB6	PFI	W210PPB6
SKF	W211-PPB3	PFI	W211PPB3
SKF	YAR2052F	PFI	UC205-3L
SKF	YAR2062F	PFI	UC206-3L
SKF	YAR2072F	PFI	UC207-3L
SKF	YAR2078F	PFI	UC208-3L
SKF	YAR2092F	PFI	UC209-3L
SKF	YAR2102F	PFI	UC210-3L
SKF	YEL 2062FY	PFI	GE30KRRB
SKF	YEL-205-015	PFI	G1015KRRB-3L
SKF	YEL-205-100	PFI	G1100KRRB-3L
SKF	YEL2052FY	PFI	GE25KRRB
SKF	YEL2052FY	PFI	GE25KRRB-3L
SKF	YEL-206-102	PFI	G1102KRRB-3L
SKF	YEL-206-103	PFI	G1103KRRB-3L
SKF	YEL2062FY	PFI	GE30KRRB-3L
SKF	YEL2072FY	PFI	GE35KRRB
SKF	YEL2072FY	PFI	GE35KRRB-3L
SKF	YEL-208-108	PFI	G1108KRRB
SKF	YEL2082F	PFI	GE40KRRB
SKF	YEL2082F	PFI	GE40KRRB-3L
SKF	YEL209F	PFI	GE45KRRB

Interchange - by Competitor (alphabetical order)

Referencias cruzadas con otros fabricantes (orden alfabético)

Interchange - by Competitor (alphabetical order)

SKF	YEL209F	PFI	GE45KRRB-3L
SKF	YEL2102FY	PFI	GE50KRRB
SKF	YEL2102FY	PFI	GE50KRRB-3L
SKF	YET205-100	PFI	GRA100NPPB-AS2
SKF	YET207-104	PFI	RA103RRB2
SKF	YET209112	PFI	GRA112NPPB
SKF	YET209-112	PFI	GRA112NPPB
SKF	YHC 210-108-2LS8W/VT357	PFI	G210KPPB2
SNR	160.35	PFI	207KRR AH03 C3
SNR	ES205	PFI	GRAE25NPPB
SNR	ES206	PFI	GRAE30NPPB
SNR	ES206	PFI	GRAE30NPPB-3L
SNR	ES206-20	PFI	RA103RRB2
SNR	ES207	PFI	GRAE35NPPB
SNR	ES207	PFI	GRAE35NPPB-3L
SNR	ES208	PFI	GRAE40NPPB
SNR	ES208	PFI	GRAE40NPPB-3L
SNR	ES209	PFI	GRAE45NPPB
SNR	ES209	PFI	GRAE45NPPB-3L
SNR	FC35080	PFI	PW30580042CSHD
SNR	GB10721 S03	PFI	PA45750023/15CS
SNR	GB12508	PFI	PA45750027/15CS
SNR	HUA11-4M12-S01	PFI	PHA0004
SNR	HUA11-5M12-S01	PFI	PHA0012
SNR	HUA11-6M12-S01	PFI	PHA0006
SNR	R170.16	PFI	PW30580042CSHD
TIMKEN	88107	PFI	207KRR AH03 C3
TIMKEN	513055	PFI	PW30580042CSHD
TIMKEN	203KRR2	PFI	203KRR2 C3
TIMKEN	203KRR5	PFI	203KRR5 C3

TIMKEN	204PY2	PFI	204RY2
TIMKEN	204RR6 A4361	PFI	204BBAR
TIMKEN	205KYY5	PFI	PA205GP
TIMKEN	205PPB7	PFI	W205PPB7
TIMKEN	205RRAN	PFI	205KRP2
TIMKEN	206KRRB6	PFI	206KRRB6
TIMKEN	5203KYY2	PFI	5203KYY2
TIMKEN	5204KE	PFI	5204-2RS C3
TIMKEN	5206KE	PFI	5206-2RS C3
TIMKEN	B2012	PFI	NB-2012
TIMKEN	B36	PFI	PW35720034CS
TIMKEN	DS209TTA	PFI	W209PPB2
TIMKEN	DS209TTC	PFI	W209PPB5
TIMKEN	DS210TT6	PFI	W210PPB6
TIMKEN	DS211TTB	PFI	W211PPB3
TIMKEN	FD209RM	PFI	PAFD209RM
TIMKEN	FD211RM	PFI	PAFD211RM
TIMKEN	G1108KRRB	PFI	G1108KRRB
TIMKEN	GE35KRRB	PFI	GE35KRRB
TIMKEN	GE35KRRB	PFI	GE35KRRB-3L
TIMKEN	GE40KRRB	PFI	GE40KRRB
TIMKEN	GE40KRRB	PFI	GE40KRRB-3L
TIMKEN	GY1100KRRB SGT	PFI	UC205-16-3L
TIMKEN	RA108RR	PFI	RA108RR1
TIMKEN	UCF203	PFI	UCF203-3L
TIMKEN	UCP 204	PFI	UCP204-3L
TIMKEN	UCP 205	PFI	UCP205-3L
TIMKEN	UCP 206	PFI	UCP206-3L
TIMKEN	UCP 207	PFI	UCP207-3L
TIMKEN	UCP 208	PFI	UCP208-3L

Interchange - by Competitor (alphabetical order)

Referencias cruzadas con otros fabricantes (orden alfabético)

TIMKEN	UCP 208-24	PFI	UCP208-24-3L
TIMKEN	UCP 210	PFI	UCP210-3L
TIMKEN	UCP211	PFI	UCP211-3L
TORRINGTON	B2012	PFI	NB-2012
TORRINGTON	BH-1620	PFI	NB-1620



Interchange - by Competitor (alphabetical order)



PFI Bearings

Trusted agricultural solutions.

Field tested.

Farmer approved.

**Interchange - by OEM
(alphabetical order)**

*Referencias cruzadas con
equipo original/ OEM
(orden alfabético)*





13

Interchange - by OEM (alphabetical order)

Referencias cruzadas con equipo original (orden alfabético)

A	AGCO	6215801	PFI	UC205-3L
	AGCO	71336974	PFI	PF110415
	AGCO	3700527M1	PFI	PCR113021
	AGCO	408625M1	PFI	NA206-3L
	AGCO	410583M1	PFI	NA207-3L
	AGCO	9111620W1	PFI	G1102KRRB-3L
	ALLIS CHALMERS	10272	PFI	W208PPB5
	ALLIS CHALMERS	248390	PFI	UC205-16-3L
	ALLIS CHALMERS	430478	PFI	W209PPB2
	ALLIS CHALMERS	535969	PFI	RA103RRB2
	ALLIS CHALMERS	536050	PFI	RA103RRB2
	ALLIS CHALMERS	1133728	PFI	RA103RRB2
	ALLIS CHALMERS	1302860	PFI	RA103RRB2
	ALLIS CHALMERS	1306662	PFI	RA103RRB2
	ALLIS CHALMERS	1308984	PFI	RA103RRB2
	ALLIS CHALMERS	X10927	PFI	W208PPB6
	ALLIS CHALMERS	X10928	PFI	W208PPB5
	AMAZONE	CC010	PFI	5206-2RS C3
	AMAZONE	Y00513900	PFI	5203KYY2
	ARAUS DEUTZ	6154803	PFI	UC208-3L
	AVCO NEW IDEA	10970	PFI	G1108KRRB
	AVCO NEW IDEA	K2751	PFI	RA103RRB2
B	BECKER	200056860	PFI	PA04100040
	BECKER	290200056860	PFI	PA04100040
	BEDNAR	KM040146	PFI	PHA0006
	BLACKWELDERS	202-1122-215	PFI	G1108KRRB
	BLACKWELDERS	202-1476-215	PFI	RA103RRB2
	BLANTON	1023	PFI	W208PPB12
	BRINLY-HARDY	B-1244	PFI	RA103RRB2
	BRINLY-HARDY	JD-8548	PFI	RA103RRB2

BURCH	20482	PFI	W210PPB6
BURCH	203-214	PFI	W211PPB3
BURCH	208-12	PFI	W209PPB2
BUSH HOG	14-4-5	PFI	W209PPB2
BUSH HOG	2014-04-05	PFI	W209PPB2
BUSH HOG	142236	PFI	W208PPB6
BUSH HOG	14-24-26	PFI	W208PPB12
BUTLER	20435	PFI	RA103RRB2
BUTLER	PU895	PFI	RA103RRB2
CASE	0000924	PFI	PF110415
CASE	140494	PFI	UC209-3L
CASE	1337998C1	PFI	205KRP2
CASE	1925 CSA	PFI	G1108KRRB
CASE	1969300C1	PFI	203JD
CASE	2419CHA	PFI	RA103RRB2
CASE	324461A1A1	PFI	5203KYY2
CASE	455111R1	PFI	G1108KRRB
CASE	455111R91	PFI	G1108KRRB
CASE	CFH01000086	PFI	203KRR5 C3
CASE	F21025	PFI	G1108KRRB
CASE	F622239	PFI	RA103RRB2
CASE	F84032	PFI	G1108KRRB
CASE	FH711465	PFI	G1103KRRB-3L
CASE	FS54720	PFI	G1100KRRB-3L
CASE	FS54720	PFI	G1100KRRB-3L
CASE	H747410	PFI	W209PPB2
CASE	IH F16246	PFI	203KRR2 C3
CASE	R36379	PFI	RA103RRB2
CASE	T15580	PFI	W208PPB6
CASE	T15820	PFI	W208PPB6

Interchange - by OEM (alphabetical order)

Referencias cruzadas con equipo original (orden alfabético)

Interchange - by OEM (alphabetical order)

CASE	T40012	PFI	NB-1620
CASE IH	140826	PFI	UC208-3L
CASE IH	83933520	PFI	PCRCT1310ARSED
CASE IH	0042-06212	PFI	UC208-3L
CASE IH	0042-06320	PFI	UC206-3L
CASE IH	1251062C91	PFI	W209PPB2
CASE IH	128558C91	PFI	18073305
CASE IH	165482C91	PFI	RAL012NPP2
CASE IH	211587C91	PFI	206KRRB6
CASE IH	557116R91	PFI	G1103KRRB-3L
CASE IH	666589R91	PFI	G1100KRRB-3L
CASE IH	670373R91	PFI	G1102KRRB-3L
CASE IH	K3316	PFI	W208PPB12
CASE IH	K620085	PFI	PCRCT1310ARSED
CASE IH	ST 022-096	PFI	18073305
CASE IH	ST627A	PFI	PAST627A
CASE IH	T16288	PFI	W208PPB5
CASE IH	T28503	PFI	W208PPB12
CATERPILLAR	311316	PFI	NB-1620
CATERPILLAR	835050M3	PFI	W209PPB2
CLAAS	234390	PFI	GRAE45NPPB
CLAAS	234390	PFI	GRAE45NPPB-3L
CLAAS	2122260	PFI	207KRR AH03 C3
CLAAS	2127180	PFI	GE40KRRB
CLAAS	2334390	PFI	GRAE45NPPB
CLAAS	2334390	PFI	GRAE45NPPB-3L
CLAAS	2339760	PFI	GRAE50NPPB
CLAAS	2432980	PFI	5204-2RS C3
CLAAS	5602121	PFI	GRAE40NPPB
CLAAS	5602121	PFI	GRAE40NPPB-3L

CLAAS	5602121	PFI	GRAE40NPPB-3L
CLAAS	5602121	PFI	RAE40NPPB
CLAAS	5602121	PFI	RAE40NPPB-3L
CLAAS	6104480	PFI	GRAE30NPPB
CLAAS	6104480	PFI	GRAE30NPPB-3L
CLAAS	6104480	PFI	RAE30NPP-3L
CLAAS	6104480	PFI	RAE30NPPB
CLAAS	6104480	PFI	RAE30NPPB-3L
CLAAS	6160660	PFI	GRAE35NPPB
CLAAS	6160660	PFI	GRAE35NPPB-3L
CLAAS	6160660	PFI	RAE35NPP-3L
CLAAS	6160660	PFI	RAE35NPPB
CLAAS	6161660	PFI	GRAE35NPPB
CLAAS	6161660	PFI	GRAE35NPPB-3L
CLAAS	6192860	PFI	GRAE20NPPB
CLAAS	6192860	PFI	GRAE20NPPB
CLAAS	6192860	PFI	GRAE20NPPB-3L
CLAAS	6363410	PFI	GRAE25NPPB
CLAAS	6363410	PFI	RAE25NPPB
CLAAS	6363410	PFI	RAE25NPPB-3L
CLAAS	9390360	PFI	GRAE25NPPB
CLAAS	9397170	PFI	PW35720034CS
CLARK	6519831	PFI	W208PPB6
CNH	924525	PFI	PF110415
CRISAFULLI PUMP	3850820	PFI	G1108KRRB
DELCO	AS4508BK	PFI	W208PPB6
DELCO	AS4509A	PFI	W209PPB5
DELCO	AS4509BE	PFI	W209PPB2
DELCO	AS4511BE	PFI	W211PPB3
DELCO	ASF4508EF	PFI	W208PPB5

D

Interchange - by OEM (alphabetical order)

Referencias cruzadas con equipo original (orden alfabético)

Interchange - by OEM (alphabetical order)

E	DELCO	ASF4508F	PFI	W208PPB12
	EVERSMAN	266740	PFI	GW208PPB12
F	EVERSMAN	531788	PFI	RA103RRB2
	FARMHAND	310072	PFI	W209PPB2
	FMC	15507	PFI	G1102KRRB-3L
	FMC	15604	PFI	G1108KRRB
	FMC	2368215	PFI	G1100KRRB-3L
	FMC	2368215	PFI	G1100KRRB-3L
	FORD TRACTOR	113903	PFI	W209PPB2
	FORD TRACTOR	221956	PFI	G1100KRRB-3L
	FORD TRACTOR	221956	PFI	G1100KRRB-3L
G	FORD TRACTOR	7200460	PFI	W209PPB2
	GEHL	053719	PFI	206KRRB6
	GEHL	520117	PFI	203KRR2 C3
	GREAT PLAINS	188-001V	PFI	PA205GP
	GREAT PLAINS	205GP	PFI	PA205GP
	GREAT PLAINS	820-003C	PFI	204RY2
	GREAT PLAINS	822-011C	PFI	204RY2
	GREAT PLAINS	822-170C	PFI	5203KYY2
H	GREAT PLAINS	822-215C	PFI	5206KPP3
	HESSTON	050-344	PFI	RA103RRB2
	HESSTON	051-227	PFI	G1108KRRB
	HESSTON	710-1522	PFI	W208PPB6
	HESSTON	710-210	PFI	G1100KRRB-3L
	HESSTON	710-210	PFI	G1100KRRB-3L
	HESSTON	711-465	PFI	G1103KRRB-3L
	HESSTON	711-648	PFI	G1103KPPB3
	HESSTON	711-648	PFI	G1103KPPB3
	HESSTON	712-059	PFI	G1108KRRB
	HESSTON	713-495	PFI	G1108KRRB

HESSTON	713-867	PFI	RA103RRB2
HESSTON	JD9400	PFI	RA103RRB2
HOBBS-ADAMS	3032	PFI	G1100KRRB-3L
HOBBS-ADAMS	3032	PFI	G1100KRRB-3L
HOBBS-ADAMS	3075	PFI	G1103KRRB-3L
HOMELITE	JA375882	PFI	204BBAR
HORSCH	240039	PFI	GNE60KRRB
HORSCH	240199	PFI	204RY2
HORSCH	310104	PFI	204RY2
HUSTLER	G1103KPPB3	PFI	G1103KPPB3
HUSTLER	G1103KPPB3	PFI	G1103KPPB3
IHC	107095C91	PFI	203KRR5 C3
IHC	1258017C91	PFI	204RY2
IHC	1337998C1	PFI	205KRP2
IHC	145161C91	PFI	204RY2
IHC	165482C91	PFI	RAL012NPP2
IHC	1969300C	PFI	203JD
IHC	251062C91	PFI	W209PPB2
IHC	492757R91	PFI	204RY2
IHC	493532R91	PFI	204RY2
IHC	574428R91	PFI	207KRR AH03 C3
IHC	611928R91	PFI	203KRR5 C3
IHC	630095R91	PFI	W211PPB3
IHC	630210R91	PFI	W208PPB5
IHC	666624R91	PFI	203KRR2 C3
IHC	ST620	PFI	203JD
IHC	ST740B	PFI	PAST740
INTERNATIONAL HARVESTER	201895C91	PFI	G1102KPPB3
INTERNATIONAL HARVESTER	201895C91	PFI	G1102KPPB3
INTERNATIONAL HARVESTER	201895C91	PFI	G1103KPPB3

Interchange - by OEM (alphabetical order)

Referencias cruzadas con equipo original (orden alfabético)

Interchange - by OEM (alphabetical order)

INTERNATIONAL HARVESTER	455111R91	PFI	G1108KRRB
INTERNATIONAL HARVESTER	625020R91	PFI	G1100KRRB-3L
INTERNATIONAL HARVESTER	625020R91	PFI	G1100KRRB-3L
INTERNATIONAL HARVESTER	670373R91	PFI	G1102KRRB-3L
J JOHN DEERE	13P1001	PFI	GE25KRRB
JOHN DEERE	13P1001	PFI	GE25KRRB-3L
JOHN DEERE	13P1003	PFI	NA206-3L
JOHN DEERE	13P1004	PFI	NA206-3L
JOHN DEERE	13P1005	PFI	GE45KRRB
JOHN DEERE	13P1005	PFI	GE45KRRB-3L
JOHN DEERE	205VWH	PFI	PA205GP
JOHN DEERE	A-205GP	PFI	PA205GP
JOHN DEERE	A27002	PFI	205KRP2
JOHN DEERE	AA205DD	PFI	PA205GP
JOHN DEERE	AA21015	PFI	18073305
JOHN DEERE	AA21480	PFI	204RY2
JOHN DEERE	AA34132	PFI	203JD
JOHN DEERE	AA35638	PFI	203JD
JOHN DEERE	AA35741	PFI	18073305
JOHN DEERE	A-DS210TT6	PFI	W210PPB6
JOHN DEERE	AE24347	PFI	RA103RRB2
JOHN DEERE	AE40895	PFI	209KRRB2 C3
JOHN DEERE	AE42880	PFI	G210KPPB2
JOHN DEERE	A-FD209RJA-I	PFI	PAST491A
JOHN DEERE	AFH207019	PFI	207NPPB
JOHN DEERE	AH132823	PFI	GRAE35NPPB
JOHN DEERE	AH132823	PFI	GRAE35NPPB-3L
JOHN DEERE	AH139296	PFI	GE35KRRB
JOHN DEERE	AH139296	PFI	GE35KRRB-3L
JOHN DEERE	AH203687	PFI	WIR210-31

JOHN DEERE	AL14674	PFI	GE40KRRB
JOHN DEERE	AL14674	PFI	GE40KRRB-3L
JOHN DEERE	AN11810	PFI	G1102KRRB-3L
JOHN DEERE	AN142665	PFI	207KRR AH03 C3
JOHN DEERE	A-N1585	PFI	PCRCT1310ARSED
JOHN DEERE	AN212132	PFI	5203KYY2
JOHN DEERE	AN240219	PFI	W205PPB7
JOHN DEERE	AQX50943	PFI	W209PPB2
JOHN DEERE	A-ST627A	PFI	PAST627A
JOHN DEERE	A-W208PPB12	PFI	GW208PPB12
JOHN DEERE	A-W208PPB12	PFI	W208PPB12
JOHN DEERE	A-W208PPB6	PFI	W208PPB6
JOHN DEERE	A-W209PPB2	PFI	W209PPB2
JOHN DEERE	A-W209PPB5	PFI	W209PPB5
JOHN DEERE	A-W210PP6	PFI	W210PPB6
JOHN DEERE	A-W211PPB3	PFI	W211PPB3
JOHN DEERE	AZ10020	PFI	GE35KRRB
JOHN DEERE	AZ10020	PFI	GE35KRRB-3L
JOHN DEERE	AZ100206	PFI	GRAE55NPPB
JOHN DEERE	AZ100206	PFI	GRAE55NPPB-3L
JOHN DEERE	AZ10044	PFI	GE25KRRB
JOHN DEERE	AZ10044	PFI	GE25KRRB-3L
JOHN DEERE	AZ19427	PFI	RAE35NPP-3L
JOHN DEERE	AZ19427	PFI	RAE35NPPB
JOHN DEERE	AZ19963	PFI	RAE15NPPB
JOHN DEERE	AZ19963	PFI	RAE15NPPB-3L
JOHN DEERE	AZ19970	PFI	RAE17NPPB
JOHN DEERE	B30418	PFI	205KRP2
JOHN DEERE	CQ08050	PFI	F12470
JOHN DEERE	DQ 02579	PFI	NA207-3L

Interchange - by OEM (alphabetical order)

Referencias cruzadas con equipo original (orden alfabético)

Interchange - by OEM (alphabetical order)

JOHN DEERE	DQ 03203	PFI	NA206-3L
JOHN DEERE	DQ 0651	PFI	NA208-3L
JOHN DEERE	DQ 09151	PFI	NA207-3L
JOHN DEERE	DQ02334	PFI	GE50KRRB
JOHN DEERE	DQ02334	PFI	GE50KRRB-3L
JOHN DEERE	DQ03225	PFI	GE30KRRB
JOHN DEERE	DQ03225	PFI	GE30KRRB-3L
JOHN DEERE	DQ16261	PFI	PF110415
JOHN DEERE	FCM16	PFI	UC205-16-3L
JOHN DEERE	J1025-25GCR	PFI	UC205-3L
JOHN DEERE	JD10008	PFI	203KRR5 C3
JOHN DEERE	JD10180	PFI	RA108RR1
JOHN DEERE	JD10260	PFI	W208PPB6
JOHN DEERE	JD302	PFI	G1100KRRB-3L
JOHN DEERE	JD39102	PFI	GRAE25NPPB
JOHN DEERE	JD39102	PFI	RAE25NPPB
JOHN DEERE	JD39102	PFI	RAE25NPPB-3L
JOHN DEERE	JD39103	PFI	GRAE30NPPB
JOHN DEERE	JD39103	PFI	GRAE30NPPB-3L
JOHN DEERE	JD39103	PFI	RAE30NPP-3L
JOHN DEERE	JD39103	PFI	RAE30NPPB
JOHN DEERE	JD39103	PFI	RAE30NPPB-3L
JOHN DEERE	JD39104	PFI	NA207-3L
JOHN DEERE	JD39105	PFI	GE25KRRB
JOHN DEERE	JD39105	PFI	GE25KRRB-3L
JOHN DEERE	JD39107	PFI	GE40KRRB
JOHN DEERE	JD39107	PFI	GE40KRRB-3L
JOHN DEERE	JD39108	PFI	GRAE20NPPB
JOHN DEERE	JD39108	PFI	GRAE20NPPB-3L
JOHN DEERE	JD39108	PFI	RAE20NPPB

JOHN DEERE	JD39109	PFI	GRAE40NPPB
JOHN DEERE	JD39109	PFI	GRAE40NPPB-3L
JOHN DEERE	JD39109	PFI	RAE40NPPB
JOHN DEERE	JD39109	PFI	RAE40NPPB-3L
JOHN DEERE	JD60102	PFI	GRAE25NPPB
JOHN DEERE	JD7126	PFI	204KRR2 C3
JOHN DEERE	JD8524	PFI	208KRR4 C3
JOHN DEERE	JD8531	PFI	5206-2RS C3
JOHN DEERE	JD8545	PFI	RA103RRB2
JOHN DEERE	JD8664	PFI	W209PPB5
JOHN DEERE	JD9214	PFI	203KRR2 C3
JOHN DEERE	JD9239	PFI	204BBAR
JOHN DEERE	JD9243	PFI	5204-2RS C3
JOHN DEERE	JD9248	PFI	W208PPB5
JOHN DEERE	JD9273	PFI	G1100KRRB-3L
JOHN DEERE	JD9295	PFI	203KRR5 C3
JOHN DEERE	JD9301	PFI	207KRR AH03 C3
JOHN DEERE	JD9302	PFI	G1100KRRB-3L
JOHN DEERE	JD9302	PFI	G1100KRRB-3L
JOHN DEERE	JD9313	PFI	206KRRB6
JOHN DEERE	JD9401	PFI	G1102KPPB3
JOHN DEERE	JD9401	PFI	G1102KPPB3
JOHN DEERE	JD9401	PFI	G1103KPPB3
JOHN DEERE	JD9434	PFI	G1108KRRB
JOHN DEERE	JD9434	PFI	G1108KRRB
JOHN DEERE	JD9454	PFI	WIR210-31
JOHN DEERE	JD9490	PFI	GE25KRRB
JOHN DEERE	JD9490	PFI	GE25KRRB-3L
JOHN DEERE	JD9840	PFI	NB-2012
JOHN DEERE	JD9858	PFI	NB-1620

Interchange - by OEM (alphabetical order)

Referencias cruzadas con equipo original (orden alfabético)

Interchange - by OEM (alphabetical order)

JOHN DEERE	PMD208TT12	PFI	W208PPB12
JOHN DEERE	PMD208TT6	PFI	W208PPB6
JOHN DEERE	PMDC208TT8	PFI	W208PP8
JOHN DEERE	PMDD211TT4	PFI	PAST627A
JOHN DEERE	PMDS208TT8	PFI	W208PPB8
JOHN DEERE	PMDS209TT2	PFI	W209PPB2
JOHN DEERE	PMDS209TT5	PFI	W209PPB5
JOHN DEERE	PMDS211TT3	PFI	W211PPB3
JOHN DEERE	PMFD209RM	PFI	PAFD209RM
JOHN DEERE	PMFD211RM	PFI	PAFD211RM
JOHN DEERE	PMFD21RRB	PFI	PAST740
JOHN DEERE	RE57653	PFI	PW30580042CSHD
K JOHNSON FARM MACHINERY	61137	PFI	G1108KRRB
KELLY	04-051-0001	PFI	W205PPB7
KEWANEE	B7778	PFI	W209PPB2
KINZE	GA2014	PFI	204RY2
KINZE	GA2022	PFI	18073305
KINZE	GA6171	PFI	5203KYY2
KINZE	GA8603	PFI	5206KPP3
KOCKERLING	910974	PFI	PHA0004
KOEHRING	600-03001	PFI	RA103RRB2
KOEHRING	600-03005	PFI	G1108KRRB
KRAUSE	40-156	PFI	5203KYY2
KRAUSE	40-172	PFI	PA205GP
KUHN	81101640	PFI	5203KYY2
KUHN	2085190X	PFI	PA45750023/15CS
KUHN	G56345058	PFI	PA04100040
L LAND PRIDE	822-173C	PFI	204KRR2 C3
LEMKEN	3198563	PFI	203KRR5 C3
LEMKEN	3198702	PFI	203KRR5 C3

LEMKEN	3198750	PFI	PW35720034CS
LEMKEN	3198760	PFI	PA30620030CS
LEMKEN	F214101-1	PFI	PW35720034CS
LILLISTON	20-50-006	PFI	203KRR2 C3
LILLISTON	20-50-20	PFI	W205PPB7
LILLISTON	20-61-001	PFI	W205PPB7
LILLISTON	37-61-001	PFI	W208PPB12
LILLISTON	500-01-688	PFI	RA103RRB2
LINK-BELT	16K206N	PFI	206KRRB6
LINK-BELT	18S4-2E08E3	PFI	GW208PPB12
LINK-BELT	24S3-211E3	PFI	W211PPB3
LINK-BELT	R3-209E3	PFI	W209PPB2
LINK-BELT	W208PPB12	PFI	W208PPB12
LINK-BELT	W211PPB	PFI	W211PPB3
LINK-BELT	YG215NL	PFI	G1015KRRB-3L
LINK-BELT	YG216NL	PFI	G1100KRRB-3L
LINK-BELT	YG218E3	PFI	G1102KPPB3
LINK-BELT	YG218NL	PFI	G1102KRRB-3L
LINK-BELT	YG219E3	PFI	G1103KPPB3
LINK-BELT	YG219NL	PFI	G1103KRRB-3L
LINK-BELT	YG224NL	PFI	G1108KRRB
LML CORPORATION	A25085	PFI	RA103RRB2
LML CORPORATION	A25086	PFI	RA103RRB2
LOCKWOOD	202-45	PFI	RA103RRB2
LOCKWOOD	L-00202-00045	PFI	RA103RRB2
LONG MANUFACTURING N.C.	9-90092	PFI	W208PPB12
LONG MANUFACTURING N.C.	9-90255	PFI	G1100KRRB-3L
LONG MANUFACTURING N.C.	9-90255	PFI	G1100KRRB-3L
LONG MANUFACTURING N.C.	9-90256	PFI	G1102KRRB-3L
MACK	1458W208-PPB6	PFI	W208PPB6

Interchange - by OEM (alphabetical order)

Referencias cruzadas con equipo original (orden alfabético)

Interchange - by OEM (alphabetical order)

MACK	1458W209-PPB5	PFI	W209PPB5
MACK	1458W210-PPB6	PFI	W210PPB6
MACK	1458W211-PPB3	PFI	W211PPB3
MARLISS	702020	PFI	205KRP2
MASCHIO GASPARDO	238799B	PFI	PAFD209RM
MASCHIO GASPARDO	D16 D40 B39 WPL	PFI	PA04100149
MASCHIO GASPARDO	F0410.0149R	PFI	PA04100149
MASCHIO GASPARDO	F04100040	PFI	PA04100040
MASCHIO GASPARDO	F04100041R	PFI	18073305
MASCHIO GASPARDO	F04100149	PFI	PA04100149
MASCHIO GASPARDO	F04100149R	PFI	PA04100149
MASCHIO GASPARDO	F04100150	PFI	5203KYY2
MASCHIO GASPARDO	F06160015	PFI	PHA0004
MASCHIO GASPARDO	F410014 9R	PFI	PA04100149
MASCHIO GASPARDO	G14830390	PFI	PAG14830390
MASCHIO GASPARDO	MGF04100149	PFI	PA04100149
MASCHIO GASPARDO	PN 00039	PFI	PAG14830390
MASSEY FERGUSON	6154802	PFI	UC207-3L
MASSEY FERGUSON	71336974	PFI	PF110415
MASSEY FERGUSON	043746T1	PFI	PCRCT1310ARSED
MASSEY FERGUSON	1673853M1	PFI	207KRR AH03 C3
MASSEY FERGUSON	1722011M1	PFI	207KRR AH03 C3
MASSEY FERGUSON	1868225M1	PFI	PCRCT1310ARSED
MASSEY FERGUSON	195508M1	PFI	PCRCT1310ARSED
MASSEY FERGUSON	22690X	PFI	RA103RRB2
MASSEY FERGUSON	3000062X1	PFI	5204-2RS C3
MASSEY FERGUSON	3700527M1	PFI	PCR113021
MASSEY FERGUSON	408625M1	PFI	GE30KRRB
MASSEY FERGUSON	408625M1	PFI	GE30KRRB-3L
MASSEY FERGUSON	412260M1	PFI	GE25KRRB

MASSEY FERGUSON	412260M1	PFI	GE25KRRB-3L
MASSEY FERGUSON	412295M1	PFI	GE40KRRB
MASSEY FERGUSON	412295M1	PFI	GE40KRRB-3L
MASSEY FERGUSON	447899M1	PFI	W208PPB12
MASSEY FERGUSON	6223296M1	PFI	PCR113021
MASSEY FERGUSON	832540M1	PFI	W211PPB3
MASSEY FERGUSON	833083M1	PFI	NB-2012
MASSEY FERGUSON	833084M1	PFI	PCRCT1310ARSED
MASSEY FERGUSON	834367M1	PFI	W208PPB6
MASSEY FERGUSON	834836M1	PFI	G1108KRRB
MASSEY FERGUSON	835050M1	PFI	W209PPB2
MASSEY FERGUSON	835050M4	PFI	W209PPB2
MASSEY FERGUSON	842303M1	PFI	W209PPB5
MASSEY FERGUSON	892 862 M2	PFI	PCRCT1310ARSED
MASSEY FERGUSON	892 862 M3	PFI	PCRCT1310ARSED
MASSEY FERGUSON	892862M1	PFI	PCRCT1310ARSED
MASSEY FERGUSON	PS0111	PFI	204RY2
MINNEAPOLIS MOLINE	20H2152	PFI	W209PPB2
MONOSEM	10161020	PFI	5204-2RS C3
MONOSEM	10161048	PFI	5203KYY2
MONOSEM	7014A	PFI	5204-2RS C3
MONOSEM	7140A	PFI	5203KYY2
MOTT	000609	PFI	G1102KRRB-3L
NDH	AS4508BC	PFI	W208PPB12
NDH	LCRWA100	PFI	G1100KRRB-3L
NDH	RWA100	PFI	G1100KRRB-3L
NEW HOLLAND	38766	PFI	RA103RRB2
NEW HOLLAND	63264	PFI	G1108KRRB
NEW HOLLAND	66553	PFI	203KRR2 C3
NEW HOLLAND	113903	PFI	W209PPB2

N

Interchange - by OEM (alphabetical order)

Referencias cruzadas con equipo original (orden alfabético)

Interchange - by OEM (alphabetical order)

NEW HOLLAND	166199	PFI	G1102KRRB-3L
NEW HOLLAND	212609	PFI	NA208-3L
NEW HOLLAND	276882	PFI	W209PPB2
NEW HOLLAND	322360	PFI	GRAE35NPPB
NEW HOLLAND	322360	PFI	GRAE35NPPB-3L
NEW HOLLAND	325099	PFI	GRAE20NPPB
NEW HOLLAND	325099	PFI	GRAE20NPPB-3L
NEW HOLLAND	325103	PFI	GRAE25NPPB
NEW HOLLAND	325106	PFI	GRAE30NPPB
NEW HOLLAND	325106	PFI	GRAE30NPPB-3L
NEW HOLLAND	325110	PFI	NA206-3L
NEW HOLLAND	385424	PFI	GE45KRRB
NEW HOLLAND	385424	PFI	GE45KRRB-3L
NEW HOLLAND	412268	PFI	GRAE35NPPB
NEW HOLLAND	412268	PFI	GRAE35NPPB-3L
NEW HOLLAND	412441	PFI	GRAE40NPPB
NEW HOLLAND	412441	PFI	GRAE40NPPB-3L
NEW HOLLAND	754393	PFI	GRAE50NPPB
NEW HOLLAND	756965	PFI	NA207-3L
NEW HOLLAND	757 325	PFI	GRA100NPPB-AS2
NEW HOLLAND	80322360	PFI	GRAE30NPPB
NEW HOLLAND	80322360	PFI	GRAE30NPPB-3L
NEW HOLLAND	80325103	PFI	GRAE25NPPB
NEW HOLLAND	84434989	PFI	GRAE25NPPB
NEW HOLLAND	84998747	PFI	GE50KRRB
NEW HOLLAND	84998747	PFI	GE50KRRB-3L
NEW HOLLAND	468.88	PFI	GE25KRRB
NEW HOLLAND	468.880	PFI	GE25KRRB-3L
O OWATONNA	010-12061	PFI	RA103RRB2
OWATONNA	010-14046	PFI	G1108KRRB

OWATONNA	010-14047	PFI	G1108KRRB	P
POUNDS	W208PPB12	PFI	W208PPB12	
POWELL	004-2100	PFI	W208PPB12	R
RABE	90314002	PFI	PHA0005	
RABE	90314012	PFI	PHA0005	
RHINO	70514	PFI	W205PPB7	
ROSTER	UNI01341	PFI	PF110390	S
SMA	851-SMA204RY2	PFI	204RY2	
SUNFLOWER	SNDR30005	PFI	205KRP2	T
TAYLORWAY	204147	PFI	W208PPB12	
TORO	113529	PFI	RA108RR1	
TORO	751290	PFI	18073305	
TORO	AC70593891	PFI	18073305	
TOWNER	15013	PFI	GW208PPB12	
TROY-BILT	1185574	PFI	204BBAR	V
TUFLINE	T602	PFI	GW208PPB12	
TUFLINE	W208PPB-12	PFI	W208PPB12	
VADERSTAD	482496	PFI	PHA0003	
VALTRA	3700527M1	PFI	PCR113021	W
VOGEL&NOOT	RA133000A	PFI	PHA0005	
VOGEL&NOOT	RA133200	PFI	PHA0005	
WESTERN LAND ROLLER	722221 0-P	PFI	RA103RRB2	
WHITE	852270	PFI	204RY2	
WHITE	852718	PFI	18073305	
WHITE	854003	PFI	5203KYY2	
WHITE	238799B	PFI	PAFD209RM	
WHITE	2SH862	PFI	203KRR2 C3	
WHITE FARM	7530680	PFI	RA103RRB2	
WHITE FARM	15A8677	PFI	RA103RRB2	
WHITE FARM	Z444	PFI	RA103RRB2	



PFI Bearings



www.pfibearings.com/eCatalogue

Argentina / Australia / Bolivia / Brazil
Chile / China / Colombia / Europe / Mexico
Panama / Turkey / USA