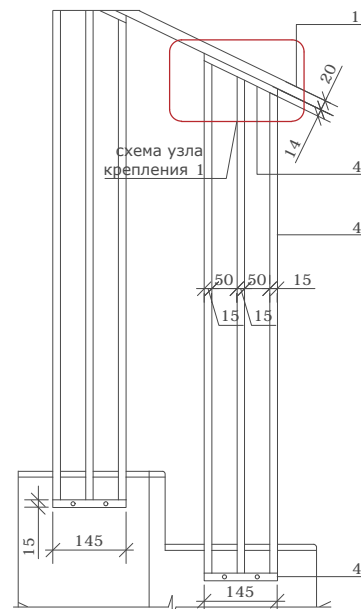
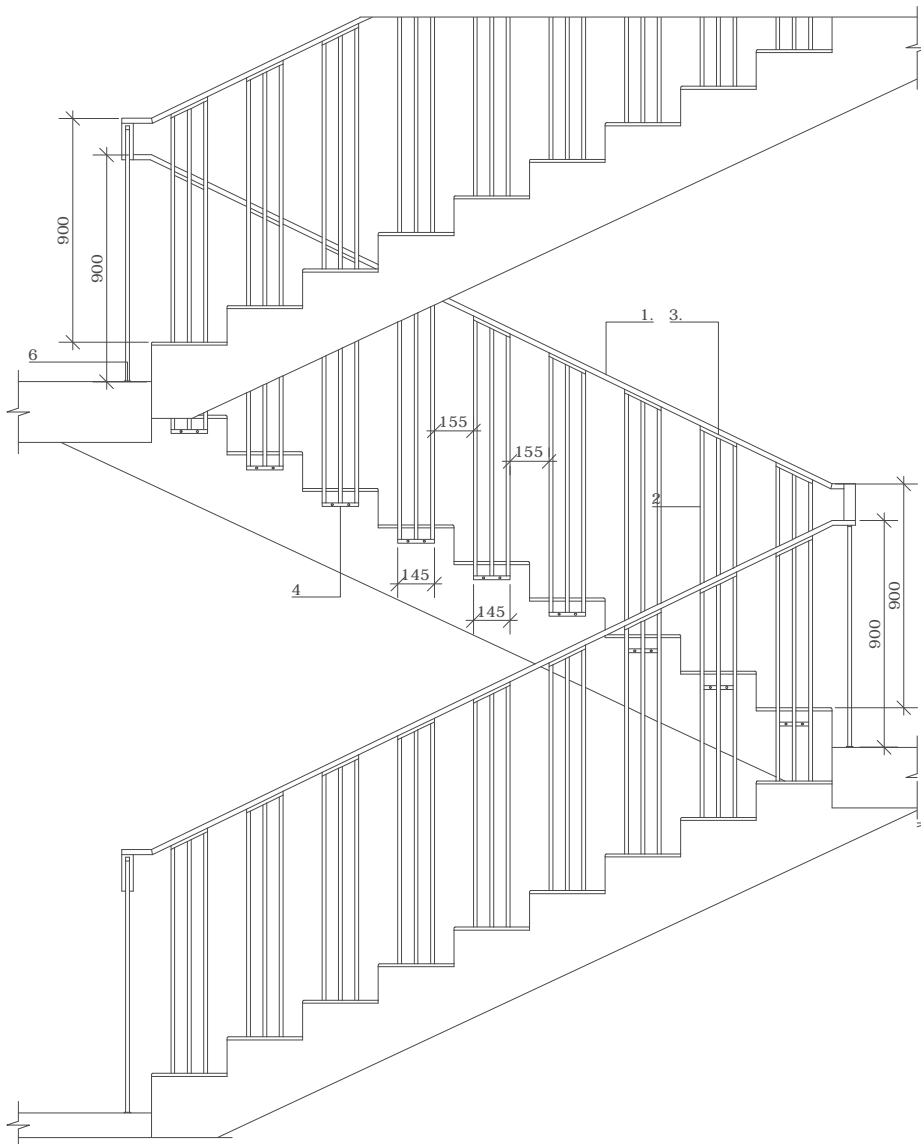
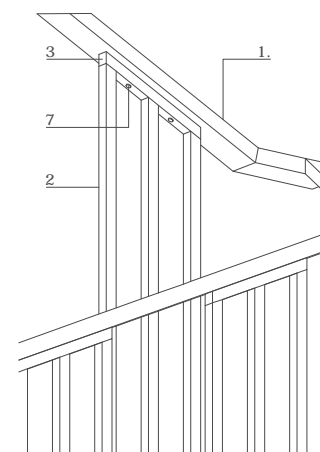


Ограждение лестничной клетки



**Вертикальные ограждающие
элементы (группы стоек)**



**АксонOMETрическая схема
крепления группы стоек
к поручню**

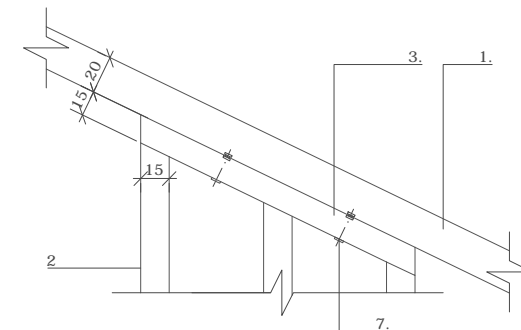


Схема узла крепления 1

1 - поручень - профильная труба сечением 20x45, порошковая покраска краской AkzoNobel Interpon Collection Futura, цвет Ordos 2525 Sable YW3871

2 - вертикальный ограждающий элемент - профильная труба сечением 15x15, порошковая покраска краской AkzoNobel Interpon Collection Fine Texture, цвет RAL 7016

3 - крепление вертикальных ограждающих элементов к поручню - через профильную трубу 15x15 (скрытое крепление), порошковая покраска краской AkzoNobel Interpon Collection Fine Texture, цвет RAL 7016

4 - крепление вертикальных ограждающих элементов к торцу лестницы - через профильную трубу 15x30 (скрытое крепление), порошковая покраска краской AkzoNobel Interpon Collection Fine Texture, цвет RAL 7016

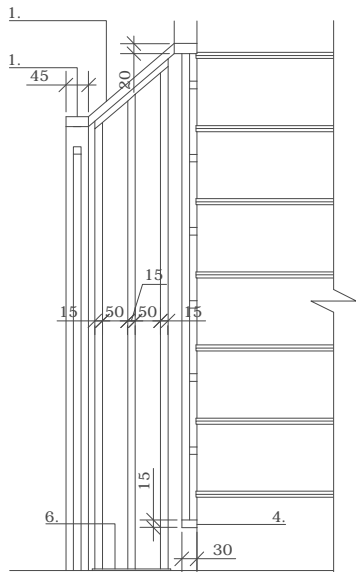
5 - вертикальный ограждающий элемент в местах поворота лестницы (на площадках)

6 - крепление вертикальный ограждающий элемент в местах поворота лестницы (на площадках) - в плиту

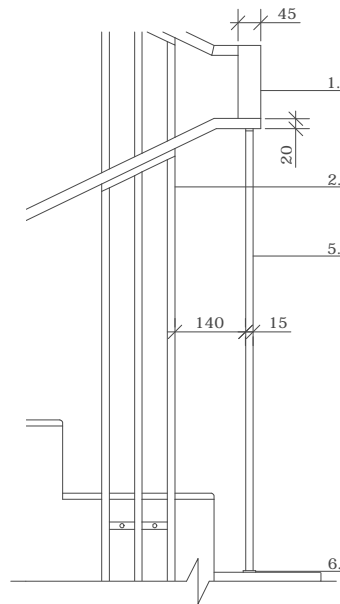
7 - пластиковая заглушка

8 - керамогранитная плитка

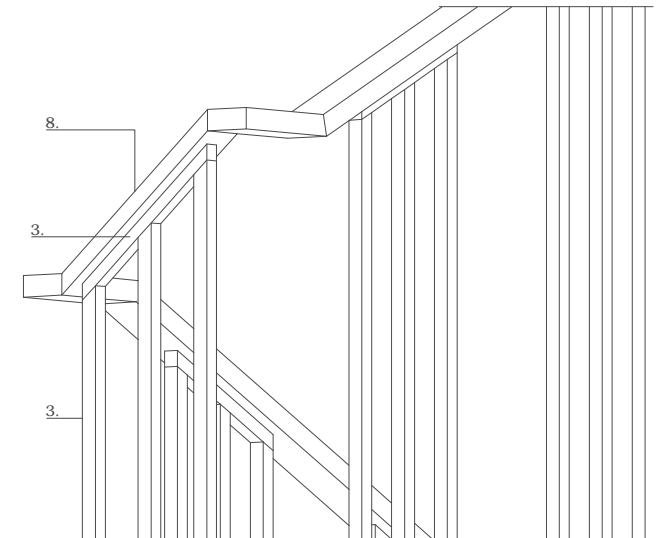
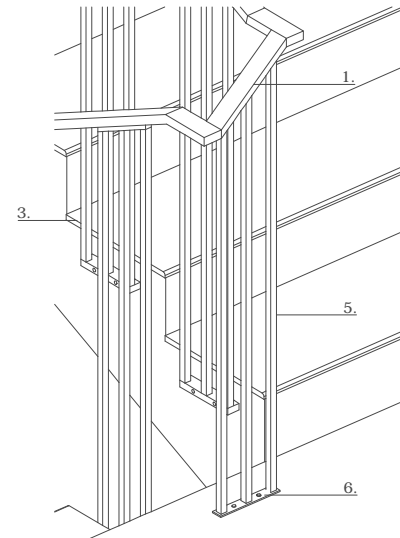
Ограждение лестничной клетки



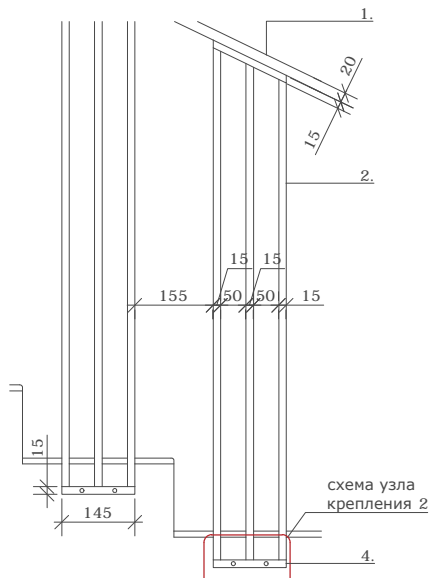
Группа стоек на площадках



АксонOMETрическая схема - группа стоек на площадках



АксонOMETрическая схема - поручень на площадках



Крепление группы стоек к торцу

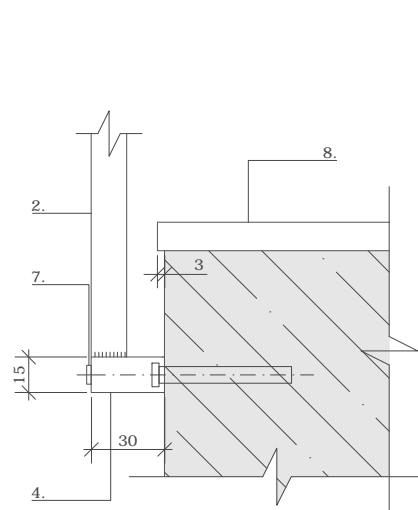
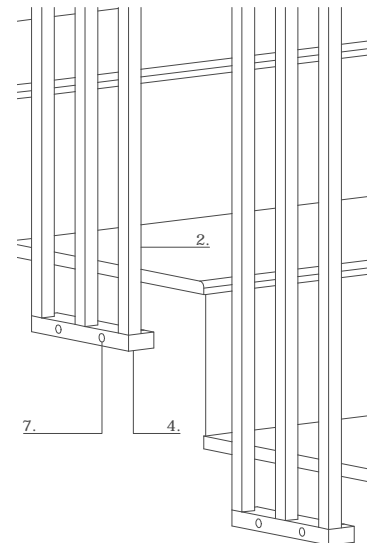


Схема узла крепления 2



АксонOMETрическая схема - крепление группы стоек к торцу

- 1 - поручень - профильная труба сечением 20x45, порошковая покраска краской AkzoNobel Interpon Collection Futura, цвет Ordos 2525 Sable YW387I
- 2 - вертикальный ограждающий элемент - профильная труба сечением 15x15, порошковая покраска краской AkzoNobel Interpon Collection Fine Texture, цвет RAL 7016
- 3 - крепление вертикальных ограждающих элементов к поручню - через профильную трубу 15x15 (скрытое крепление), порошковая покраска краской AkzoNobel Interpon Collection Fine Texture, цвет RAL 7016
- 4 - крепление вертикальных ограждающих элементов к торцу лестницы - через профильную трубу 15x30 (скрытое крепление), порошковая покраска краской AkzoNobel Interpon Collection Fine Texture, цвет RAL 7016
- 5 - вертикальный ограждающий элемент в местах поворота лестницы (на площадках)
- 6 - крепление вертикальный ограждающий элемент в местах поворота лестницы (на площадках) - в плиту
- 7 - пластика заглушка
- 8 - керамогранитная плитка