

# Спортивное оборудование

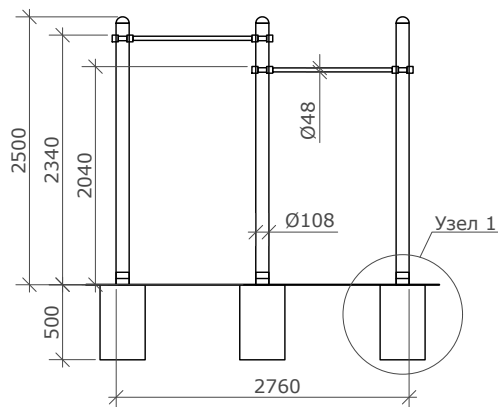
Турник классический

**Производитель:** DIORIT

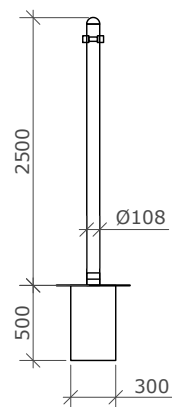
**Артикул:** СО 0310-5

**Материал:** металл, оцинковка, порошковое окрашивание Ral 7040, хомуты Ral 2007, Ral 6018.

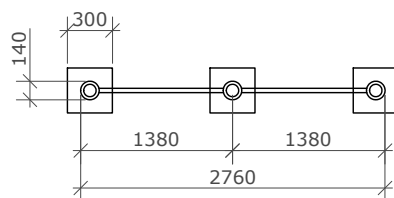
Заглушки - приваренные металлические полусферы.



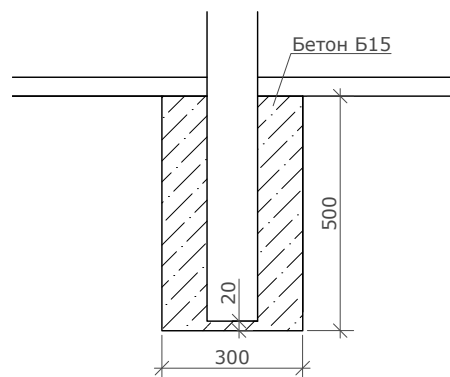
Вид спереди



Вид сбоку



Вид сверху



Узел 1



# Спортивное оборудование

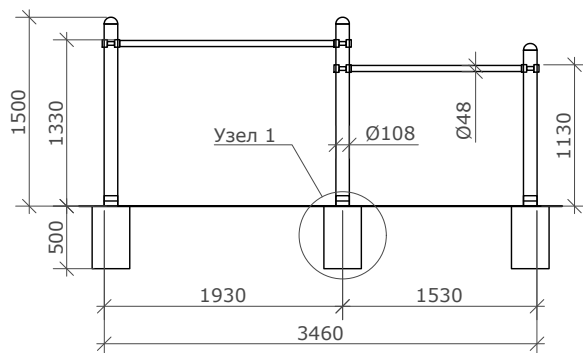
Брусья двойные

**Производитель:** DIORIT

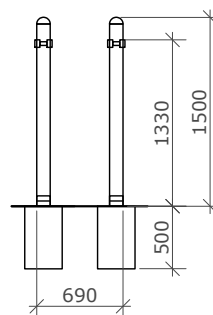
**Артикул:** CO 0304-1

**Материал:** металл, оцинковка, порошковое окрашивание Ral 7040, хомуты Ral 2007, Ral 6018.

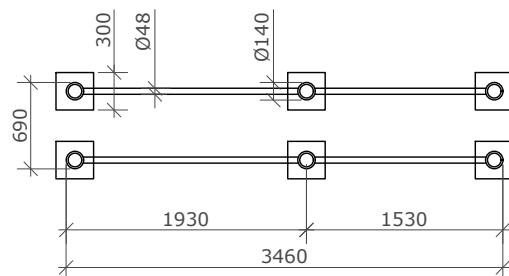
Заглушки - приваренные металлические полусферы.



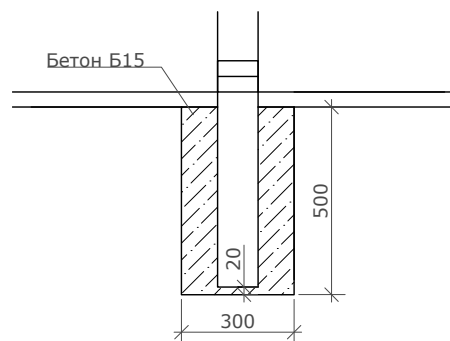
Вид спереди



Вид сбоку



Вид сверху



Узел 1



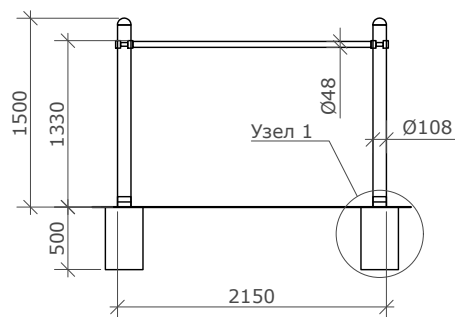
# Спортивное оборудование

Брусья одинарные

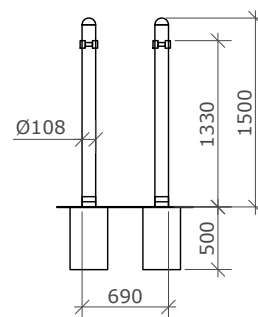
**Производитель:** DIORIT

**Артикул:** CO 0304-2

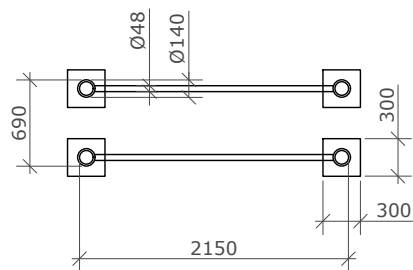
**Материал:** металл, оцинковка, порошковое окрашивание Ral 7040, хомуты Ral 2007, Ral 6018.  
Заглушки - приваренные металлические полусферы.



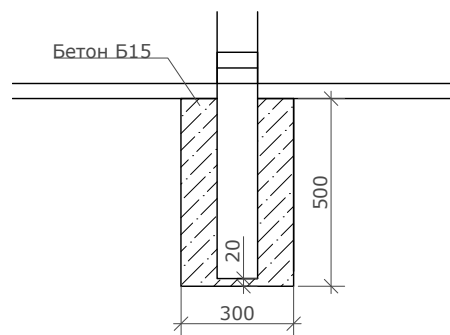
Вид спереди



Вид сбоку



Вид сверху



Узел 1



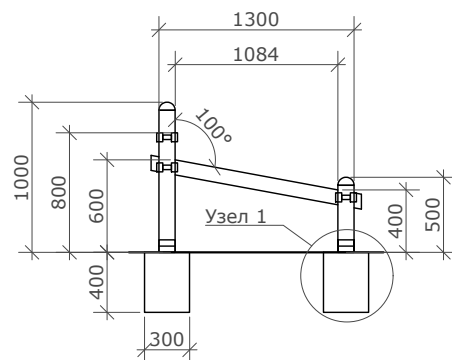
# Спортивное оборудование

Скамья для пресса наклонная

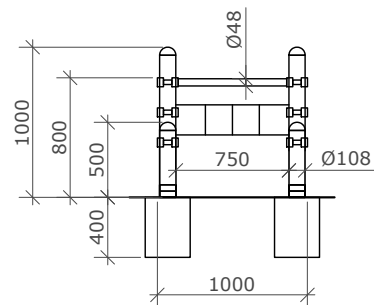
**Производитель:** DIORIT

**Артикул:** СО 0318-1

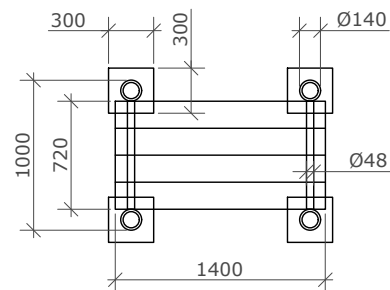
**Материал:** металл, оцинковка, порошковое окрашивание Ral 7040, хомуты Ral 2007, Ral 6018.  
Заглушки - приваренные металлические полусферы.



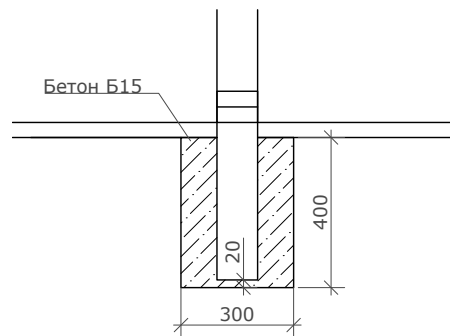
Вид спереди



Вид сбоку



Вид сверху



Узел 1



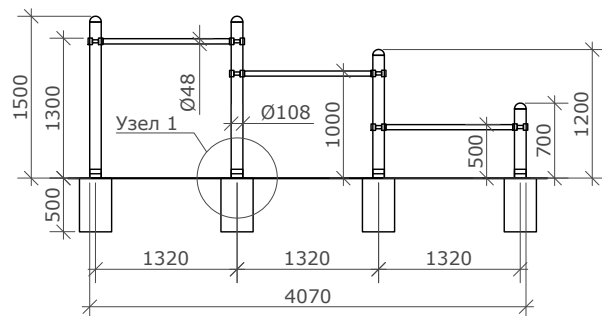
# Спортивное оборудование

Турник разноуровневый

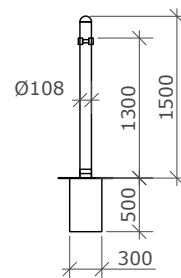
**Производитель:** DIORIT

**Артикул:** СО 0305

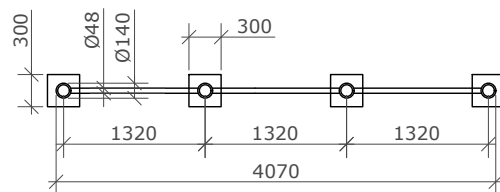
**Материал:** металл, оцинковка, порошковое окрашивание Ral 7040, хомуты Ral 2007, Ral 6018.  
Заглушки - приваренные металлические полусферы.



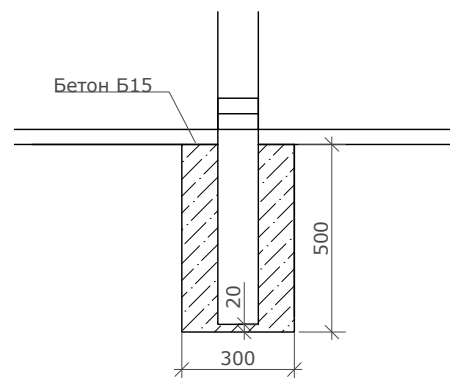
Вид спереди



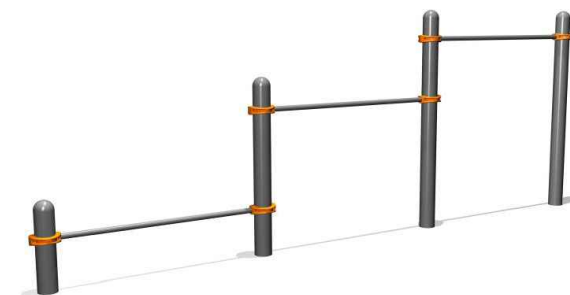
Вид сбоку



Вид сверху

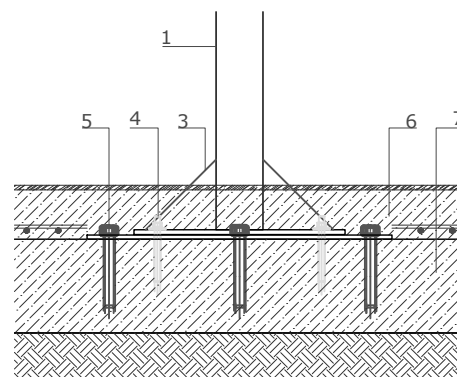
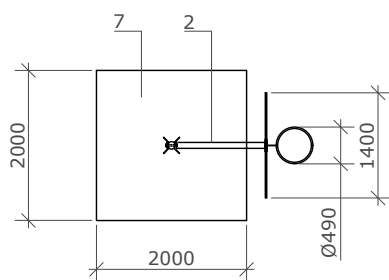
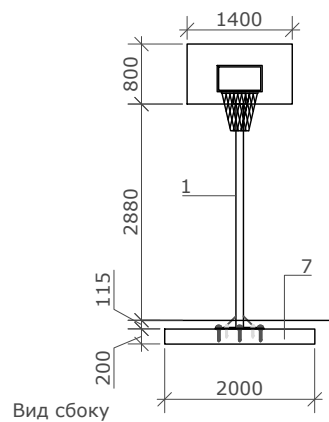
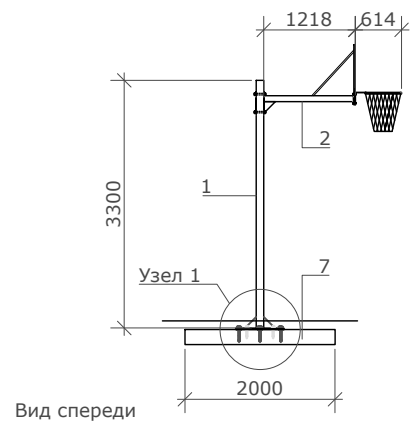


Узел 1



# Спортивное оборудование

## Баскетбольное кольцо



1. Труба 100x100 мм, металл, оцинковка, порошковое окрашивание Ral 7040
2. Труба 80x80 мм, металл, оцинковка, порошковое окрашивание Ral 7040
3. Пластина 150x150x4 мм
4. Анкер HILTI M10
5. Анкер HILTI M16
6. Резиновое покрытие спортивной площадки
7. Основание 2000x2000x200, бетон марки В15

