

JAC
MOTORS

JAC K7 560

МОСКВА – КРАСНОЯРСК БЕЗ ДОЗАПРАВКИ



12.5 л

ДВИГАТЕЛЬ

EATON

АКПП, 12 СТУПЕНЕЙ

1200 л

ТОПЛИВНЫЕ БАКИ

JAC
MOTORS

/ 8 (800) 775 58 94 / www.jacrus.ru



О МОДЕЛИ

ТЕХНИЧЕСКИЕ ХАРАКТЕРИСТИКИ JAC K7 560

КАБИНА

СПАЛЬНОЕ МЕСТО ДВА

ДВИГАТЕЛЬ

МОДЕЛЬ КАММИНЗ M13E5 560A (ЕВРО-5)

ТИП ДИЗЕЛЬ COMMON RAIL+SCR

ОБЪЁМ, СМЗ 12 453

МАКСИМАЛЬНАЯ МОЩНОСТЬ (Л.С.) 553/1800
(407 КВТ/1800 МИН.)

МАКСИМАЛЬНЫЙ КРУТЯЩИЙ МОМЕНТ (Н/М) 2577 (900-1400)

КПП

ТИП АКПП EATON, EHDM-26N112C-R

ГЛАВНАЯ ПЕРЕДАЧА + ЗАДНИЙ МОСТ MERITOR 3.7

ОСНОВНЫЕ ПАРАМЕТРЫ

КОЛИЧЕСТВО СТУПЕНЕЙ 12-ТИ СТУПЕНЧАТАЯ

ГАБАРИТНЫЙ РАЗМЕРЫ ШАССИ (ММ) 6475×2550×4310

КОЛЕСНАЯ БАЗА (ММ) 3900

КОЛЕЯ (ММ) 2059/1846

СНАРЯЖЕННАЯ МАССА (КГ) 8550

ПОЛНАЯ МАССА (КГ) 18 000

ПОЛНАЯ МАССА АВТОПОЕЗДА (КГ) 45 000

МАКСИМАЛЬНО ДОПУСТИМАЯ НАГРУЗКА НА ПЕРЕДнюю Ось 7 500

МАКСИМАЛЬНО ДОПУСТИМАЯ НАГРУЗКА НА ЗАДнюю Ось 13 000

ШИНЫ 315/80R22.5/315/70R22.5 AL

ТОПЛИВНЫЙ БАК (Л) 800+400

АККУМУЛЯТОРНЫЕ БАТАРЕИ 24 VOLT-180AH×2

ТОРМОЗНАЯ СИСТЕМА ПНЕВМАТИЧЕСКИЙ ДВУХКОНТУРНЫЙ ПРИВОД

КОМПЛЕКТАЦИЯ JAC K7 560

КОМФОРТ

ПРИКУРИВАТЕЛЬ + ПЕПЕЛЬНИЦА

РАДИОПРИЕМНИК + МРЗ, АНТЕННА, ДИНАМИКИ

СЕНСОРНЫЙ ДИСПЛЕЙ TOUCH SCREEN

ЭЛЕКТРОПОДЪЁМ КАБИНЫ

ПОТОЛОЧНЫЕ БАГАЖНЫЕ ПОЛКИ

ТРИ ЯЩИКА ДЛЯ ИНСТРУМЕНТОВ (ДВА С ВОДИТЕЛЬСКОЙ СТОРОНЫ, ОДИН С ПАССАЖИРСКОЙ)

ЗЕРКАЛА ЗАДНЕГО ВИДА РЕГУЛИРУЕМЫЕ С ПОДОГРЕВОМ

РУЛЕВАЯ КОЛОНКА РЕГУЛИРУЕМАЯ ПО НАКЛОНУ И ПО ВЫЛЕТУ

ПОДНОЖКИ ПОДЪЁМА В КАБИНУ

БОКОВЫЕ СПОЙЛЕРЫ

ЭЛЕКТРОСТЕКЛОПОДЪЁМНИКИ

ЦЕНТРАЛЬНЫЙ ЗАМОК

КРУИЗ-КОНТРОЛЬ

КЛИМАТ-КОНТРОЛЬ

ХОЛОДИЛЬНИК 27 Л

ПНЕВМОСИДЕНЬЕ С ПОДОГРЕВОМ, ВЕНТИЛЯЦИЕЙ И МАССАЖЕРОМ

БЕЗОПАСНОСТЬ

МОТОРНЫЙ ТОРМОЗ-ЗАМЕДЛИТЕЛЬ

ДИСКОВЫЕ ТОРМОЗА

ПОДГОТОВКА ПОД ПЕРЕВОЗКУ ОПАСНЫХ ГРУЗОВ (ДОПОГ)

СИСТЕМА ТОРМОЖЕНИЯ ПОЛУПРИЦЕПА

ОГРАНИЧИТЕЛЬ СКОРОСТИ

АНТИБЛОКИРОВОЧНАЯ СИСТЕМА (ABS)

ДНЕВНЫЕ ХОДОВЫЕ ОГНИ

ЭЛЕКТРОННАЯ СИСТЕМА КОНТРОЛЯ УСТОЙЧИВОСТИ (ESC)

ЭЛЕКТРОННАЯ СИСТЕМА ТОРМОЖЕНИЯ (EBS)

СТОЯНОЧНАЯ ТОРМОЗНАЯ СИСТЕМА ПРИВОД ОТ ПРУЖИННЫХ ЭНЕРГОАККУМУЛЯТОРОВ К ТОРМОЗНЫМ МЕХАНИЗМАМ ЗАДНИХ КОЛЕС

ЗУММЕР ЗАДНЕГО ХОДА

ГИДРАВЛИЧЕСКИЙ РЕТАРДЕР VOITH 400 КВТ

ЭЛЕКТРИЧЕСКАЯ РЕГУЛИРОВКА ПЕРЕДНИХ ФАР + СВЕТОДИОДНЫЕ LED ФАРЫ

АДАПТАЦИЯ ДЛЯ РОССИИ

ТОПЛИВНЫЙ ФИЛЬТР ГРУБОЙ И ТОНКОЙ ОЧИСТКИ С ПОДОГРЕВОМ

УСТРОЙСТВО ВЫЗОВА ЭКСТРЕННЫХ ОПЕРАТИВНЫХ СЛУЖБ

JAC CONNECT (СИСТЕМА МОНИТОРИНГА АВТОПАРКА)

ЗАДНИЙ СТАБИЛИЗАТОР ПОПЕРЕЧНОЙ УСТОЙЧИВОСТИ

ДОПОЛНИТЕЛЬНОЕ УТЕПЛЕНИЕ КАБИНЫ

ЗАКРЫТЫЙ АККУМУЛЯТОРНЫЙ ЯЩИК

АВТОНОМНЫЙ ОТОПИТЕЛЬ САЛОНА

ПОДОГРЕВ ТОПЛИВНОГО БАКА

ПРОЧЕЕ

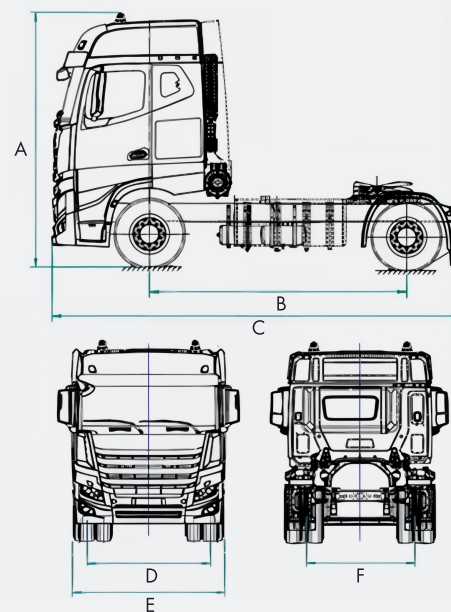
ЗАПАСНОЕ КОЛЕСО

НАБОР ИНСТРУМЕНТОВ

БУКСИРОВОЧНЫЙ КРЮК

АЛЮМИНИЕВЫЕ ДИСКИ

СИСТЕМА ТЕЛЕМАТИКИ



A 3771...3999 D 2059...2070

B 3900 E 2550

C 6475 F 1846...1860