

JAC
MOTORS

JAC N120X

НЕЗАМЕНИМЫЙ ИНСТРУМЕНТ
ДЛЯ ВАШЕГО БИЗНЕСА



4.5 л

ДВИГАТЕЛЬ

11 980 кг

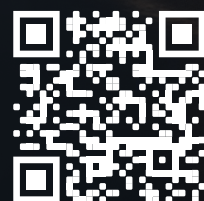
ПОЛНАЯ МАССА

до **8** тонн

ГРУЗОПОДЪЕМНОСТЬ

JAC
MOTORS

/ 8 (800) 775 58 94 / www.jacrus.ru



О МОДЕЛИ

ТЕХНИЧЕСКИЕ ХАРАКТЕРИСТИКИ JAC N120X

ДВИГАТЕЛЬ

МОДЕЛЬ	ACPL, B4.5 EV210
ТИП	COMMON RAIL+SCR
ОБЪЕМ, СМ3	4460
МАКСИМАЛЬНАЯ МОЩНОСТЬ (Л.С.)	206/2300 (152/2300)
МАКСИМАЛЬНЫЙ КРУТЯЩИЙ МОМЕНТ (Н/М)	740/1200~1800

ТРАНСМИССИЯ

КПП	МЕХАНИЧЕСКАЯ/АВТОМАТИЧЕСКАЯ С РУЧНЫМ УПРАВЛЕНИЕМ
КОЛИЧЕСТВО СТУПЕНЕЙ	6 – ВПЕРЕД, 1 – НАЗАД (МКПП)/ 8 – ВПЕРЕД, 2 – НАЗАД (АКПП)

КАБИНА

СПАЛЬНОЕ МЕСТО

ДА

ОСНОВНЫЕ ПАРАМЕТРЫ

	N120S КОРОТКАЯ БАЗА	N120N СТАНДАРТНАЯ БАЗА	N120L ДЛИННАЯ БАЗА
КОЛЕСНАЯ БАЗА (ММ)	3845	4700	5300
ГАБАРИТНЫЕ РАЗМЕРЫ ШАССИ (ММ)	7072×2345×2425	8287×2345×2425	8890×2345×2425
КОЛЕЯ (ММ)	1843 / 1803		
СНАРЯЖЕННАЯ МАССА ШАССИ (КГ)	3950	4030	4080
ГРУЗОПОДЪЕМНОСТЬ ШАССИ (КГ)	8030	7950	7900
ПОЛНАЯ МАССА (КГ)	11980		
МАКС. ДОПУСТИМАЯ НАГРУЗКА НА ПЕР. ОСЬ	4200		
МАКС. ДОПУСТИМАЯ НАГРУЗКА НА ЗАД. ОСЬ	8200 - 8700		
МАКСИМАЛЬНАЯ СКОРОСТЬ (КМ/Ч)	110		
МАКС. ПЕРЕДОЛЕВАЕМЫЙ ПОДЪЕМ (%)	30		
МИНИМАЛЬНЫЙ ДОРОЖНОЙ ПРОСВЕТ (ММ)	186		
МИН. РАДИУС ПОВОРОТА (М)	7.5	8.5	9
ШИНЫ	245/70R19.5		
ТОПЛИВНЫЙ БАК (Л)	210		
АККУМУЛЯТОРНЫЕ БАТАРЕИ	120 А.Ч (2 ШТ.) 24В		
ТОРМОЗНАЯ СИСТЕМА	ПНЕВМАТИЧЕСКАЯ		

КОМПЛЕКТАЦИЯ JAC N120X

КОМФОРТ (СТАНДАРТ)

ПРИКРУИВАТЕЛЬ
РАДИОПРИЕМНИК С МРЗ, АНТЕННА, ДИНАМИКИ
ПОТОЛОЧНЫЕ БАГАЖНЫЕ ПОЛКИ
ЗЕРКАЛА ЗАДНЕГО ВИДА С ПОДОГРЕВОМ
ЯЩИК ДЛЯ ИНСТРУМЕНТОВ
РУЛЕВАЯ КОЛОНКА РЕГУЛИРУЕМАЯ ПО НАКЛОНУ И ПО ВЫЛЕТУ
ГИДРОУСИЛИТЕЛЬ РУЛЯ
ПОДНОЖКА С АНТИСКОЛЬЗЯЩИМ ПОКРЫТИЕМ
ЗАДНИЙ СТАБИЛИЗАТОР ПОПЕРЕЧНОЙ УСТОЙЧИВОСТИ
ЭЛЕКТРОСТЕКЛОПОДЪЕМНИКИ
ЦЕНТРАЛЬНЫЙ ЗАМОК
КОНДИЦИОНЕР
СЕНСОРНЫЙ ДИСПЛЕЙ (TOUCH SCREEN)

БЕЗОПАСНОСТЬ (СТАНДАРТ)

РЕМЕНЬ БЕЗОПАСНОСТИ ВОДИТЕЛЯ РЕГУЛИРУЕМЫЙ ПО ВЫСОТЕ
ЭНЕРГОПОГЛОЩАЮЩИЙ ПЕРЕДНИЙ БАМПЕР
ДНЕВНЫЕ ХОДОВЫЕ ОГНИ
ПЕРЕДНИЕ ПРОТИВОТУМАННЫЕ ФАРЫ
ЗУММЕР ЗАДНЕГО ХОДА
АНТИБЛОКИРОВОЧНАЯ СИСТЕМА (ABS)

СИСТЕМА КУРСОВОЙ УСТОЙЧИВОСТИ (ESC)
АНТИПРОБУКСОВОЧНАЯ СИСТЕМА (ASR)
ГОРНЫЙ ТОРМОЗ
ЭЛЕКТРИЧЕСКАЯ РЕГУЛИРОВКА ПЕРЕДНИХ ФАР

АДАПТАЦИЯ ДЛЯ РОССИИ (СТАНДАРТ)

ТОПЛИВНЫЙ ФИЛЬТР С ПОДОГРЕВОМ И ВЛАГООТДЕЛИТЕЛЬ
ОТОПИТЕЛЬ САЛОНА ПОВЫШЕННОЙ ПРОИЗВОДИТЕЛЬНОСТИ
МОРОЗОУСТОЙЧИВЫЕ РЕЗИНОВЫЕ ДЕТАЛИ
СВЕЧИ НАКАЛИВАНИЯ
ЗАКРЫТЫЙ АККУМУЛЯТОРНЫЙ ЯЩИК

АДАПТАЦИЯ ДЛЯ РОССИИ (ОПЦИЯ)

НИЖНЯЯ ЗАЩИТА ДВИГАТЕЛЯ И КПП
НАГРЕВАТЕЛЬНЫЙ ЭЛЕМЕНТ МАСЛЯНОГО КАРТЕРА ДВИГАТЕЛЯ 220V (ТЭН)
НАГРЕВАТЕЛЬНЫЙ ЭЛЕМЕНТ ТЕПЛООБМЕННИКА ДВИГАТЕЛЯ 220V (ТЭН)
ПРЕДПУСКОВОЙ ЖИДКОСТНЫЙ ПОДОГРЕВАТЕЛЬ WEBASTO

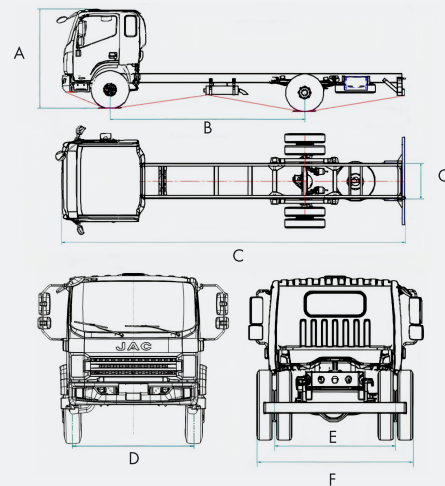
ПРОЧЕЕ (СТАНДАРТ)

ЗАПАСНОЕ КОЛЕСО
БУКСИРОВОЧНЫЙ КРЮК
НАБОР ИНСТРУМЕНТОВ

ТАХОМЕТР
ЭЛЕКТРИЧЕСКИЙ РАЗЪЕМ И ПРОВОДКА ДЛЯ ПОДКЛЮЧЕНИЯ ТАХОГРАФА

ПРОЧЕЕ (ОПЦИЯ)

СПОЙЛЕР
КОРОБКА ОТБОРА МОЩНОСТИ
ТАХОГРАФ
ПНЕВМОПОДВЕСКА ВОДИТЕЛЬСКОГО СИДЕНЬЯ



A 2425...2485	D 1843	G 850
B 3845, 4700, 5300	E 1803	
C 7072...8890	F 2345...2350	