

JAC
MOTORS

JAC N90X

СОВРЕМЕННАЯ
КОМФОРТАБЕЛЬНАЯ КАБИНА



4.5 л

ДВИГАТЕЛЬ

9 030 кг

ПОЛНАЯ МАССА

до **6** ТОНН

ГРУЗОПОДЪЕМНОСТЬ

JAC
MOTORS

/ 8 (800) 775 58 94 / www.jacrus.ru



О МОДЕЛИ

ТЕХНИЧЕСКИЕ ХАРАКТЕРИСТИКИ JAC N90X

ДВИГАТЕЛЬ

МОДЕЛЬ	ACPL, B4.5EV160 (ЕВРО-5)
ТИП	COMMON RAIL+SCR
ОБЪЁМ, СМЗ	4460
МАКСИМАЛЬНАЯ МОЩНОСТЬ (Л.С.)	158/2300 (116 КВТ/2300 МИН.)
МАКСИМАЛЬНЫЙ КРУТЯЩИЙ МОМЕНТ (Н/М)	540/1100~1800

ТРАНСМИССИЯ

КПП	МЕХАНИЧЕСКАЯ
КОЛИЧЕСТВО СТУПЕНЕЙ	6 – ВПЕРЕД, 1 – НАЗАД

КАБИНА

СПАЛЬНОЕ МЕСТО

N90S
КОРОТКАЯ БАЗА

N90N
СТАНДАРТНАЯ БАЗА

N90LS
ДЛИННАЯ БАЗА

N90L
ДЛИННАЯ БАЗА

НЕТ

ДА

ОСНОВНЫЕ ПАРАМЕТРЫ

КОЛЕСНАЯ БАЗА (ММ)	3365	3845	4475	
ГАБАРИТНЫЕ РАЗМЕРЫ ШАССИ (ММ)	6030×2116×2390	6990×2116×2390	7845×2116×2390	
КОЛЕЯ (ММ)	1710/1650			
СНАРЯЖЕННАЯ МАССА ШАССИ (КГ)	3050	3085	3180	3220
ГРУЗОПОДЪЕМНОСТЬ ШАССИ (КГ)	6020	5920	5800	5780
ПОЛНАЯ МАССА (КГ)	9030			
МАКС. ДОПУСТ. НАГРУЗКА НА ПЕР. ОСЬ	3100			
МАКС. ДОПУСТ. НАГРУЗКА НА ЗАД. ОСЬ	6600	6400		
МАКСИМАЛЬНАЯ СКОРОСТЬ (КМ/Ч)	110			
МАКС. ДОРОЖНЫЙ ПРОСВЕТ (ММ)	160			
МАКС. ПРЕОДОЛЕВАЕМЫЙ ПОДЪЕМ (%)	30			
МИН. РАДИУС ПОВОРОТА (М)	7.5	9		
ШИНЫ	215/75R17.5			
ТОПЛИВНЫЙ БАК (Л)	130	210		
АККУМУЛЯТОРНЫЕ БАТАРЕИ	120 А.Ч. (2 ШТ.) 24В			
ТОРМОЗНАЯ СИСТЕМА	ПНЕВМАТИЧЕСКАЯ			

КОМПЛЕКТАЦИЯ JAC N90X

КОМФОРТ (СТАНДАРТ)

ПРИКРУИВАТЕЛЬ
РАДИОПРИЕМНИК + МРЗ, АНТЕННА, ДИНАМИКИ
ПЕПЕЛЬНИЦЫ В БОКОВЫХ ДВЕРЯХ
ПОТОЛОЧНЫЕ БАГАЖНЫЕ ПОЛКИ
СОЛНЦЕЗАЩИТНЫЕ КОЗЫРЬКИ ВОДИТЕЛЯ И Пассажира
ЗЕРКАЛА ЗАДНЕГО ВИДА С ПОДОГРЕВОМ
РУЛЕВАЯ КОЛОНКА РЕГУЛИРУЕМАЯ ПО НАКЛОНУ И ПО ВЫЛЕТУ
ЯЩИК ДЛЯ ИНСТРУМЕНТОВ
ГИДРОУСИЛИТЕЛЬ РУЛЯ
ПОДНОЖКА С АНТИСКОЛЬЗЯЩИМ ПОКРЫТИЕМ
ЗАДНИЙ СТАБИЛИЗАТОР ПОПЕРЕЧНОЙ УСТОЙЧИВОСТИ
ЭЛЕКТРОСТЕКЛОПОДЪЕМНИКИ
КРУИЗ-КОНТРОЛЬ
ЦЕНТРАЛЬНЫЙ ЗАМОК
КОНДИЦИОНЕР

БЕЗОПАСНОСТЬ (СТАНДАРТ)

РЕМЕНЬ БЕЗОПАСНОСТИ ВОДИТЕЛЯ РЕГУЛИРУЕМЫЙ ПО ВЫСОТЕ
ЭНЕРГОПОГЛОЩАЮЩИЙ ПЕРЕДНИЙ БАМПЕР
ДНЕВНЫЕ ХОДОВЫЕ ОГНИ
ПРОТИВОТУМАННЫЕ ФАРЫ

ЗУММЕР ЗАДНЕГО ХОДА
АНТИБЛОКИРОВОЧНАЯ СИСТЕМА (ABS)
СИСТЕМА КУРСОВОЙ УСТОЙЧИВОСТИ (ESC)
АНТИПРОБУКСОВОЧНАЯ СИСТЕМА (ASR)
ГОРНЫЙ ТОРМОЗ
ЭЛЕКТРИЧЕСКАЯ РЕГУЛИРОВКА ПЕРЕДНИХ ФАР

АДАПТАЦИЯ ДЛЯ РОССИИ (СТАНДАРТ)

ТОПЛИВНЫЙ ФИЛЬТР С ПОДОГРЕВОМ И СЕПАРАТОРОМ
ОТОПИТЕЛЬ САЛОНА ПОВЫШЕННОЙ ПРОИЗВОДИТЕЛЬНОСТИ
МОРОЗОУСТОЙЧИВЫЕ РЕЗИНОВЫЕ ДЕТАЛИ
СВЕЧИ НАКАЛИВАНИЯ
ЗАКРЫТЫЙ АККУМУЛЯТОРНЫЙ ЯЩИК
МОСКИТНАЯ СЕТКА И ТЕПЛОИЗОЛЯЦИОННЫЙ ЭКРАН НА РАДИАТОР СИСТЕМЫ ОХЛАЖДЕНИЯ

АДАПТАЦИЯ ДЛЯ РОССИИ (ОПЦИЯ)

НИЖНЯЯ ЗАЩИТА ДВИГАТЕЛЯ И КПП
НАГРЕВАТЕЛЬНЫЙ ЭЛЕМЕНТ МАСЛЯНОГО КАРТЕРА ДВИГАТЕЛЯ 220V (ТЭН)
НАГРЕВАТЕЛЬНЫЙ ЭЛЕМЕНТ ТОПЛИВНОЙ СИСТЕМЫ ДВИГАТЕЛЯ 220V (ТЭН)
ПРЕДПУСКОВОЙ ЖИДКОСТНЫЙ ПОДОГРЕВАТЕЛЬ

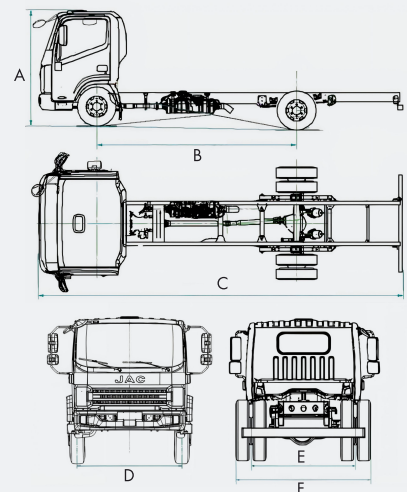
ПРОЧЕЕ (СТАНДАРТ)

ЗАПАСНОЕ КОЛЕСО

НАБОР ИНСТРУМЕНТОВ
БУКСИРОВОЧНЫЙ КРЮК
ТАХОМЕТР
ЭЛЕКТРИЧЕСКИЙ РАЗЪЕМ И ПРОВОДКА ДЛЯ ПОДКЛЮЧЕНИЯ ТАХОГРАФА

ПРОЧЕЕ (ОПЦИЯ)

СПОЙЛЕР
КОРОБКА ОТБОРА МОЩНОСТИ
ТАХОГРАФ
ПНЕВМОСИДЕНЬЕ



A 2220...2305	C 6065...7845	E 1650
B 3365, 3845, 4475	D 1710	F 2116