



КАБЕЛЕНЕСУЩИЕ СИСТЕМЫ СКИНЕР®

ТУ 27.33.13.190-001-22631623-2019

Каталог 2023



Содержание

2 [О КОМПАНИИ](#)

4 [ОБОСНОВАНИЕ ВЫБОРА КНС](#)

10 [ЛОТКИ ЛИСТОВЫЕ](#)

13 [Лотки листовые перфорированные](#)

28 [Лотки листовые неперфорированные](#)

42 [Аксессуары к листовым лоткам](#)

103 [ЛОТКИ ЛЕСТНИЧНЫЕ](#)

106 [Лотки лестничные](#)

114 [Аксессуары к лестничным лоткам](#)

145 [ЛОТКИ ЛЕСТНИЧНЫЕ УСИЛЕННЫЕ](#)

148 [Лотки лестничные усиленные](#)

156 [Лотки лестничные усиленные с перфорированным дном](#)

164 [Лотки лестничные усиленные с неперфорированным дном](#)

173 [Аксессуары к лестничным усиленным лоткам](#)

196 [МОНТАЖНЫЕ ЭЛЕМЕНТЫ](#)

197 [Профили](#)

211 [Консоли](#)

229 [Соединительные элементы](#)

242 [Крепления](#)

251 [Полоса перфорированная](#)

253 [Подвесы](#)

257 [Скобы](#)

259 [Траверса](#)

260 [ГЭМ](#)

274 [МЕТРИЧЕСКИЙ КРЕПЕЖ](#)

О Компании

ООО «ЭКМ Холдинг» – стабильная, динамично развивающаяся производственно-сбытовая компания с большим опытом реализации комплексных решений в области энергоснабжения для предприятий нефтегазовой промышленности, гражданского строительства, машиностроения, транспортной инфраструктуры, военно-промышленного комплекса. За многолетний опыт устойчивого развития компания приобрела репутацию надежного, стабильного партнера среди крупнейших отечественных корпораций – ПАО «Газпром», ПАО «Газпром нефть», ПАО «Лукойл», ПАО «Транснефть», ПАО «НК «Роснефть», ПАО «Новатек», ПАО «Сибур». География поставок охватывает всю территорию Российской Федерации и стран СНГ, компания имеет представительства в городах Москва, Санкт-Петербург, Тюмень, Омск, Краснодар, Уфа.

Одними из ключевых направлений деятельности ООО «ЭКМ Холдинг» являются разработка, производство и поставка кабеленесущих систем (КНС) торговой марки СКИНЕР (ТУ 27.33.13.190-001-22631623-2019), предназначенных для комплексного решения электромонтажа на объектах любой сложности. Номенклатура представлена широким ассортиментом корабельных лотков, кабельных лотков и коробов, перфощвеллеров, лестничных лотков и фасонных изделий. Предприятие имеет современную производственную площадку в г. Екатеринбург, позволяющую осуществлять полный технологический цикл производства, а также собственную сырьевую базу тонколистного металлопроката. Вся продукция изготавливается из оцинкованной и холоднокатаной стали от ведущих металлургических заводов России.

Продукция ООО «ЭКМ Холдинг» соответствует нормативным требованиям Российской Федерации (ГОСТ Р 52868-2007) и международным стандартам (МЭК 61537:2006).

Приглашая к сотрудничеству Заказчиков, компания предлагает комплексные решения по обустройству кабельных трасс (разработку, производство, поставку КНС и кабельно-проводниковой продукции), обеспечивая консолидированную ответственность в части обеспечения сроков, минимизации рисков несоответствий, гарантированного качества и безопасности объекта на этапе строительства и при дальнейшей эксплуатации.

Квалифицированный персонал и высокий уровень сервиса в совокупности с широким ассортиментом номенклатурных единиц, гибкое производство позволяют определить эффективное техническое решение для Заказчика.



Виды продукции

Кабельные лотки глухие и перфорированные

Лестничные лотки

Лотки для тяжелых пролетов

Крышки лотков

Фасонные изделия

Продукция ГЭМ

Монтажные элементы

Профили монтажные

Опорные поверхности и соединительные элементы

Фурнитура, метизы, метрический крепеж

Вся продукция изготавливается из оцинкованной и холоднокатаной стали от ведущих металлургических заводов России. Возможны различные виды покрытий: порошковая окраска, горячее цинкование, нержавеющая сталь.

Ключевые преимущества

- Собственная сырьевая база тонколистового металлопроката
- Современное высокотехнологичное производство
- Гибкая логистика, подъездные ж/д пути
- Профессиональная команда инженеров-конструкторов
- Высокие стандарты качества
- Широкий ассортимент продукции, способность легко замещать зарубежные аналоги

Кабеленесущие системы СКИНЕР® предназначены для комплексного решения вопросов электромонтажа на объектах любой сложности.

Нас ценят за гибкость производства, высокое качество и надежность продукции, простоту монтажа, соблюдение сроков выполнения заказов, индивидуальный подход к решению задач Заказчика.

Обоснование выбора КНС

Кабельные лотки как элементы кабеленесущей системы (КНС) являются несущей конструкцией и предназначены для прокладки информационных и силовых кабелей при выполнении закрытых электропроводок и открытой прокладке кабельных линий.

В номенклатуру кабеленесущих систем (КНС) также входят элементы, обеспечивающие создание магистрали с необходимыми креплениями, поворотами и разветвлениями в горизонтальной и вертикальной плоскостях.

При выборе системы кабельных лотков следует учитывать следующие требования и рекомендации:

- Проектные требования по защите кабеля
- Ограничения по заполняемости лотка
- Допустимые нагрузки на кабеленесущие системы
- Условия окружающей среды при эксплуатации кабельной трассы

Проектные требования по защите кабеля

При выборе оборудования и определении места его установки очень важно обеспечить соответствие степени защиты условиям, в которых это оборудование будет эксплуатироваться. Проектные требования по защите кабеля подразумевают выбор по степени защиты от проникновения твёрдых предметов и воды.

Конструкция кабельной трассы должна одновременно удовлетворять двум требованиям защиты:

- обеспечивать электробезопасность обслуживающего персонала;
- защищать электронные компоненты от воздействия окружающей среды.

По уровню защиты системы металлических лотков имеют следующую классификацию:

- IP 00 – прямые элементы и аксессуары без крышек;
- IP 20, IP 21 – прямые элементы с перфорированным основанием и аксессуары с крышкой;
- IP 40, IP 41 – прямые элементы с неперфорированным основанием и аксессуары с крышкой;
- IP 44 – прямые элементы с неперфорированным основанием и аксессуары с крышкой и дополнительными уплотнениями, установленными на каждом соединении, и торцевыми заглушками.

Первая цифра из 2-х значного кода IP показывает класс защиты от проникновения твердых предметов, вторая - от проникновения жидкостей. Значение каждой из цифр представлено в таблицах №1 и №2.

Таблица 1. Значение первой порядковой цифры двузначного кода IP.

Первая цифра	Характеристики защиты	Описание
0	Без защиты	Открытая конструкция, нет защиты от пыли, нет защиты персонала от прикосновения к токоведущим частям.
1	Защита от крупных предметов	Защита от проникновения в конструкцию предметов диаметром более 50 мм. Частичная защита от случайного касания токоведущих частей человеком (защита от касания ладонью)
2	Защита от предметов среднего размера	Защита от проникновения в конструкцию предметов диаметром более 12 мм. Защита от прикосновения пальцами к токоведущим частям.
3	Защита от мелких предметов	Защита от проникновения в конструкцию предметов диаметром более 2,5 мм. Защита от случайного касания токоведущих частей пальцами или инструментом.
4	Защита от песка	Защита от проникновения в конструкцию предметов диаметром более 1 мм. Защита от прикосновения к токоведущим частям пальцами или инструментом.
5	Защита от накопления пыли	Защита от попадания пыли в незначительном количестве, не препятствующем нормальной работе оборудования. Полная защита от прикосновения к токоведущим частям оборудования.
6	Полная защита от пыли	Никакая пыль не может проникать внутрь конструкции.

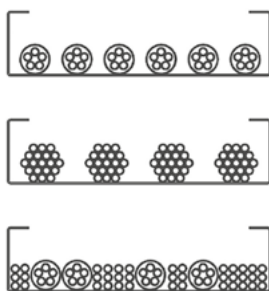
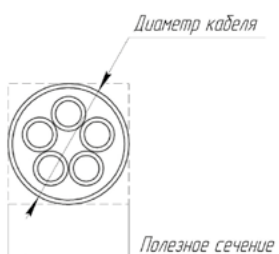
Таблица 2. Значение второй порядковой цифры двузначного кода IP.

Вторая цифра	Характеристики защиты	Описание
0	Без защиты	Нет защиты от брызг воды.
1	Защита от капель, падающих вертикально	Капли воды, падающие вертикально, не вызывают опасных последствий для оборудования.
2	Защита от капель, падающих под углом	Капли воды, падающие на оборудование под углом до 15°, не вызывают опасных последствий для оборудования.
3	Защита от брызг воды	Изделие защищено от брызг воды, попадающих в конструкцию под углом до 60°.
4	Защита от брызг воды с любых направлений	Изделие защищено от брызг воды, направленных на изделие с любого направления.
5	Защита от струй воды	Струи воды, например, из шланга, не причиняют вреда размещённому в корпусе оборудованию.
6	Защита от залива водой	Залив оборудования водой, например, на палубе корабля, не приводит к повреждению оборудования.
7	Защита от погружения	Корпус может быть полностью погружен в воду, что не приводит к повреждению размещённого в корпусе оборудования.
8	Защита от погружения в воду под давлением	Конструкция выдерживает без последствий погружение в воду на определенную глубину (защита от воды под давлением, причем величина давления указывается специально).

Заполняемость лотка

Выбор габаритных размеров лотка производится исходя из следующих требований и рекомендаций:

- Высота кабельного лотка должна быть не меньше максимального диаметра самого большого кабеля или пучка проводов в прокладке.
- Ширина кабельного лотка должна позволять при необходимости прокладывать несколько рядов кабеля. При этом возможно разделение лотка на каналы для разделения силовых и слаботочных кабелей.
- Необходимо учитывать температурные условия для кабеля, а именно: требования к вентиляции кабелей и их защиту от перегрева, т.к. силовые кабели подвержены самонагреванию, вследствие чего уменьшается их проводимость и увеличиваются экономические потери. Рекомендуется выбирать лотки большей ширины и меньшей высоты, преимущественно с перфорацией.



Заполняемость лотков определяется исходя из требований «Правил устройства электроустановок» (п.2.1.61 изд. 7-е): «В коробах провода и кабели допускается прокладывать многослойно с упорядоченным и произвольным (россыпью) взаимным расположением. Сумма сечений проводов и кабелей, рассчитанных по их наружным диаметрам, включая изоляцию и наружные оболочки, не должна превышать: для глухих коробов 35% сечения короба в свету; для коробов с открываемыми крышками 40%».

Расчет заполняемости кабельного лотка производится исходя из суммы сечения прокладываемых кабелей. В силу того, что при прокладке кабелей их невозможно расположить вплотную друг к другу, площадь, занимаемую одним кабелем, можно определить по формуле:

$$S = D^2, \text{ где}$$

- S – площадь кабеля,
- D – наружный диаметр кабеля, включая изоляцию и наружную оболочку

Площадь поперечного сечения, занимаемая кабелями, рассчитывается по формуле:

$$S_k = \sum D_i^2 N_i, \text{ где}$$

- D_i – наружный диаметр кабеля,
- N_i – количество кабелей этого диаметра.

Полученную величину поперечного сечения S_k рекомендуется увеличить на 25% для возможности дальнейшего расширения кабельной трассы без необходимости прокладки дополнительных лотков

$$S_{kr} = S_k 1,25.$$

В таблице №3 приведены геометрические размеры некоторых кабелей. За более точными и полными данными обратитесь к производителю кабельной продукции.

Таблица 3. Соответствие размеров, диаметра и веса кабеля. Данные, приведенные в таблице, имеют справочный характер.

Силовой кабель			Изолированный силовой кабель			Слаботочный кабель		
Тип	Диаметр, мм	Вес, кг/пм	Тип	Диаметр, мм	Вес, кг/пм	Тип	Диаметр, мм	Вес, кг/пм
1x4	6,5	0,080	1x10	10,5	0,18	кат. 5	8,0	0,060
1x6	7,0	0,105	1x16	11,5	0,24	кат. 6	8,0	0,060
1x10	8,0	0,155	1x25	12,5	0,35	Коаксиал	6,8	0,060
1x16	9,5	0,230	1x35	13,5	0,46	2x2x0,6	5,0	0,030
1x25	12,5	0,330	1x50	15,5	0,60	4x2x0,6	5,5	0,035
3x1,5	8,5	0,135	1x70	16,5	0,80	6x2x0,6	6,5	0,050
3x2,5	9,5	0,190	1x95	18,5	1,10	10x2x0,6	7,5	0,065
3x4	11,0	0,265	1x120	20,5	1,35	20x2x0,6	9,0	0,110
4x1,5	9,0	0,160	1x150	22,5	1,65	40x2x0,6	11,0	0,200
4x2,5	10,5	0,230	1x185	25,0	2,00	60x2x0,6	13,0	0,275
4x4	12,5	0,330	1x240	28,0	2,60	100x2x0,6	17,0	0,445
4x6	13,5	0,460	1x300	30,0	3,20	200x2x0,6	23,0	0,870
4x10	16,5	0,690	3x1,5	11,5	0,19	2x2x0,8	6,0	0,040
4x16	19,0	1,090	3x2,5	12,5	0,24	4x2x0,8	7,0	0,055
4x25	23,5	1,640	3x10	17,5	0,58	6x2x0,8	8,5	0,080
4x35	26,0	2,090	3x16	19,5	0,81	10x2x0,8	9,5	0,150
5x1,5	9,5	0,190	3x50	26,0	1,80	20x2x0,8	13,0	0,250
5x2,5	11,0	0,270	3x70	30,0	2,40	40x2x0,8	16,5	0,380
5x4	13,5	0,410	3x120	36,0	4,00	60x2x0,8	20,0	0,540
5x6	14,5	0,540	4x1,5	12,5	0,22	100x2x0,8	25,5	0,875
5x10	18,0	0,850	4x2,5	13,5	0,29	200x2x0,8	32,0	1,790
5x16	21,5	1,350	4x6	16,5	0,40			
5x25	26,0	1,990	4x10	18,5	0,66			
7x1,5	10,5	0,235	4x16	21,5	1,05			
7x2,5	13,0	0,350	4x25	25,5	1,60			
			4x35	28,0	1,75			
			4x50	30,0	2,30			
			4x70	34,0	3,10			
			4x95	39,0	4,20			
			4x120	42,0	5,20			
			4x150	47,0	6,40			
			4x185	52,0	8,05			
			4x240	58,0	11,00			
			5x1,5	13,5	0,27			
			5x2,5	14,5	0,35			
			5x6	18,5	0,61			
			5x10	20,5	0,88			
			5x16	22,5	1,25			
			5x25	27,5	1,95			
			5x35	34,0	2,40			
			5x50	40,0	3,50			

Определить подходящие размеры лотков исходя из значения расчетной величины сечения кабелей Skp можно с помощью таблицы, приведенной ниже.

Таблица №4. Полезная площадь кабельных лотков Sp при 40% -ном заполнении.

Высота лотка, мм	35	50	60	65	80	100	150	200
Ширина лотка, мм	Расчетная величина сечения кабелей Skp, мм ²							
50	700	1000	-	-	-	-	-	-
100	1400	2000	2400	2600	3200	4000	-	-
150	2100	3000	3600	3900	4800	6000	9000	1200
200	2800	4000	4800	5200	6400	8000	12000	16000
300	4200	6000	7200	7800	9600	12000	18000	24000
400	-	8000	9600	10400	12800	16000	24000	32000
500	-	10000	12000	13000	16000	20000	30000	40000
600	-	12000	14400	15600	19200	24000	36000	48000

Допустимые нагрузки на кабеленесущие системы

Допустимые нагрузки на элементы кабеленесущей трассы определяются исходя из расчета несущей способности. На прочность кабеленесущей системы влияют такие характеристики, как:

- толщина металла изделия;
- высота борта кабельного лотка;
- расстояние между опорами кабельной трассы.

Для определения необходимой несущей способности лотков рассчитывается суммарная нагрузка от кабелей, приходящихся на один погонный метр кабельной системы. Расчет производится по следующей формуле:

$$P_k = \sum(M_i N_i), \text{ где}$$

- M_i – вес погонного метра кабеля кг/п.м,
- N_i – количество кабелей данного типа.

В таблице №3 приведены весовые характеристики некоторых кабелей. За более точными и полными данными обратитесь к производителю кабельной продукции.

При наружной прокладке кабельной трассы следует учитывать и климатические условия, а именно возможную снеговую нагрузку. Формула для определения нагрузки на кабельную систему имеет вид:

$$P = P_k + P_c(A/1000), \text{ где}$$

- P_c - снеговая нагрузка для данного климатического района, кг/м²,
- A – ширина лотка, мм.

Критерием прочности КНС является безопасная рабочая нагрузка (БРН), выраженная в кг. Значение БРН определяется в ходе испытаний. Суммарная нагрузка на кабельную трассу не должна превышать значение БРН.

БРН на элементы кабеленесущих систем производства компании ООО «ЭКМ Холдинг» получены при испытаниях в соответствии с ГОСТ Р 52868-2007 и с соблюдением следующих условий:

- Лотки прикреплены к опорам с помощью болтов и гаек.
- Монтаж горизонтальный.
- Опоры считаются жесткими.
- Нагрузка равномерно распределена (как продольно, так и поперечно).
- Отсутствие соединений на конечных пролетах.
- Максимальный продольный прогиб – не более 1/100 расстояния между опорами.
- Максимальный поперечный прогиб – не более 1/20 ширины лотка.
- Коэффициент запаса 1,7 от декларируемой нагрузки.

Окончательный выбор размеров лотка следует производить исходя из следующих требований и рекомендаций:

- Для лотков шириной более 300 мм рекомендуется применять материал толщиной не менее 1,0 мм.
- Если предусматривается дальнейшая антикоррозионная обработка изделий методом горячего цинкования, минимальную толщину лотков следует принимать 1 мм.
- Рекомендуемое расстояние между опорами - 2 м. Уменьшение расстояния между опорами

приводит к увеличению времени монтажа. Увеличение расстояния между опорами может потребовать применения лотков, изготовленных из более толстого материала или с более высоким бортом, для сохранения несущей способности.

- Длину лотков следует выбирать из ряда 2/3 м, исходя из условий монтажа и конфигурации кабельной трассы.
- Рекомендуемая длина кабельных лотков – 3 м.

1. Исполнение изделий из холоднокатаной стали, оцинкованной по методу сендзимира.

Листовая сталь в виде ленты после предварительной подготовки проходит через ванну с жидким цинком. В результате чего на поверхности стали с двух сторон образуется слой цинка. В зависимости от типа изделия, количество цинка с двух сторон листа варьируется от 140 до 275 г/м², что соответствует толщине 10 – 20 мкм.

Цинковое покрытие обеспечивает не только барьерную, но и электрохимическую защиту от коррозии.

Электрохимическая защита является «жертвенной», так как цинк «жертвует» собой для того, чтобы защитить сталь, на которую он нанесен.

Процесс будет продолжаться до последнего атома цинка. Таким образом, чем толще цинковое покрытие, тем большую долговечность будет иметь изделие.

Электрохимическая защита будет проявляться и на локальных участках, где покрытия уже нет. Поэтому, несмотря на то, что в процессе изготовления продукции (рубка, перфорация, сверление и т.д.) происходит нарушение целостности цинкового покрытия, электрохимическая природа защиты оцинкованием обеспечивает коррозионную стойкость при толщине металла до 2,0 мм.

Срок службы покрытия или долговечность – это продолжительность его разрушения до обнажения основы. Коррозионное разрушение определяют как потерю массы покрытия на единицу площади, скорость коррозии – г/м² в сутки или мкм/год.

Таблица №5. Потеря цинкового покрытия в зависимости от воздействий окружающей среды (согл. ГОСТ Р 52868 прил. К).

Класс степени воздействия	Потеря толщины цинка, мкм/год	Окружающая среда	
		Снаружи	Внутри
C1 незначительная	до 0,1		Обогреваемые здания с нейтральной атмосферой (офисы, магазины, школы, гостиницы).
C2 слабая	от 0,1 до 0,7	Атмосфера с незначительным загрязнением. В основном сельские районы.	Неотапливаемые здания, где выступает конденсат (склады, спортзалы).
C3 умеренная	от 0,7 до 2,1	Атмосфера города и промышленных зон. Умеренное загрязнение двуокисью серы.	Производственные помещения с высокой влажностью и слабым загрязнением воздуха: производство продуктов питания, прачечные, пивоварни, молокозаводы.
C4 сильная	от 2,1 до 4,2	Промышленные районы и побережье с умеренной концентрацией солей.	Сооружения химической промышленности, бассейны, дома над водой.
C5-1 очень сильная (промышленная)	от 4,2 до 8,4	Промышленные районы с высокой влажностью и агрессивной атмосферой.	Здания или зоны с почти постоянной конденсацией и сильным загрязнением.
C5-M очень сильная (море)	от 4,2 до 8,4	Прибрежные зоны с высокой концентрацией солей.	Здания или зоны с почти постоянной конденсацией и сильным загрязнением.

2. Горячее цинкование изделий методом погружения.

Данный вид покрытия наносится методом погружения изделия в расплав цинка при температуре 450 °С. В ходе горячего цинкования (ГЦ) на поверхности стали формируются покрытие на основе цинк/железо и верхний слой из чистого цинка.

Метод погружения позволяет получить увеличенную толщину цинкового слоя - от 45 мкм (зависит от толщины стали изделия), по сравнению с методом гальванического непрерывного цинкования. Не рекомендуется использовать данный метод для цинкования тонкостенных изделий с толщиной стали 0,7...0,8 мм, так как возможны нарушения геометрических параметров.

Горячее цинкование – дорогостоящее покрытие, но оно позволяет увеличить срок службы изделий до 25 лет.

3. Нержавеющая сталь.

В случаях, когда к кабельным трассам предъявляются повышенные требования по условиям эксплуатации (агрессивная среда, обработка моющими и дезактивирующими растворами и пр.), а также на предприятиях пищевой и химической промышленности, в качестве металла исполнения используется нержавеющая сталь марок AISI 304, AISI 321, AISI 316.

4. Оцинкованная сталь по методу Сендзимира / Полимерно-порошковое покрытие.

При производстве кабеленесущих систем на заводе ООО «ЭКМ Холдинг» применяется

комбинированный тип исполнения покрытия. На готовое изделие из оцинкованной стали по методу Сендзимира наносится порошковое полимерное покрытие для усиления антикоррозионных характеристик продукции. Изделие получает двойную защиту от агрессивных внешних условий (дуплексное покрытие): однородный цинковый слой и непроницаемый полимерный слой, что намного продлевает долговечность продукции и повышает ее эксплуатационные свойства.

Изделия, обработанные данным методом, обладают устойчивостью к атмосферным переменам и могут использоваться в агрессивной среде.

Стандарт: ГОСТ 14918-80 и ГОСТ 9.410-88

Коррозионная стойкость: С2-С3 (ГОСТ 52868-2007)

Толщина покрытия: 90-140 мкм.

5. Порошковое покрытие (RAL).

Порошковое покрытие (ПП) образуется путем нанесения эпоксидных и полиэфирных красок на металл.

ПП наносится на готовые изделия и, также как ЛКП, является «барьерной» защитой стали и выполняет те же функции, но при этом имеет большие преимущества:

- экономичность - конечная стоимость кабельной трассы будет ниже, чем при ЛКП;
- долговечность покрытия составляет 15-20 лет, и с течением времени цвета краски не тускнеют;
- ПП имеет более высокую прочность, что позволяет наносить его в процессе производства без опасения повреждений при дальнейшей транспортировке и монтаже.

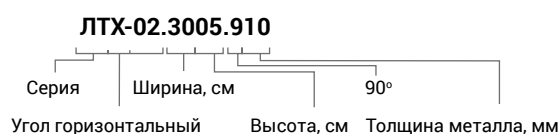
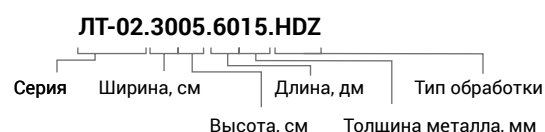
Вся продукция, выпускаемая компанией ООО «ЭКМ Холдинг», изготавливается из оцинкованной и холоднокатаной стали от ведущих металлургических заводов России.

Возможны различные виды покрытий: порошковая окраска, горячее цинкование, а также изготовление изделий из нержавеющей стали.

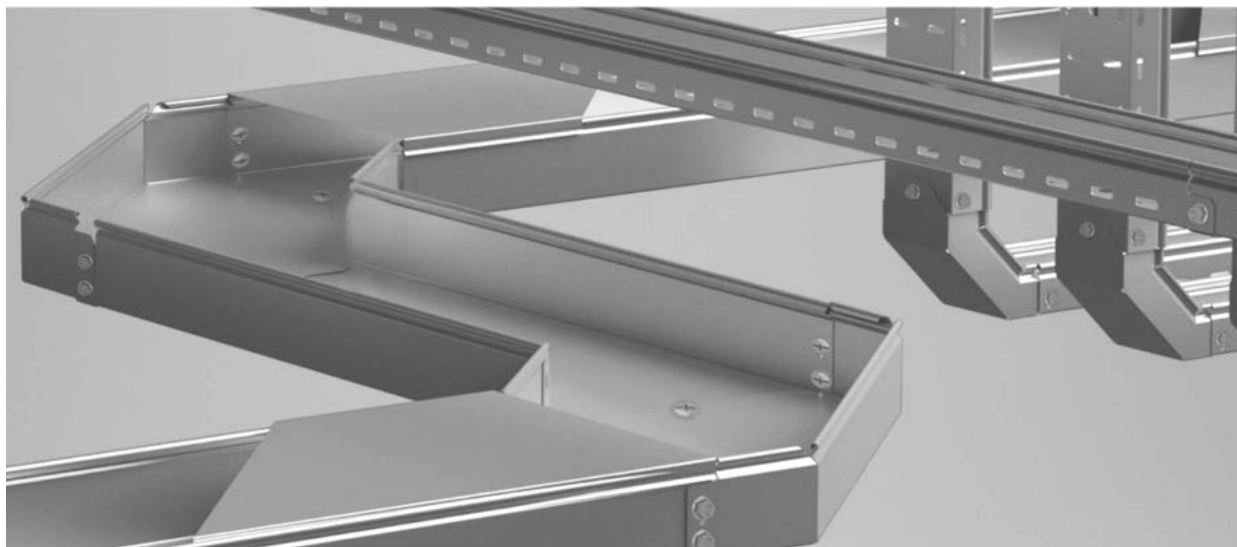
Расшифровка артикула:

Лоток лестничный
ширина W = 300 мм
высота H = 50 мм
длина L = 6000 мм
толщина металла S = 1,5 мм
Исполнение: горячее цинкование

Угол горизонтальный
ширина W = 300 мм
высота H = 50 мм
угол поворота 90°
толщина металла S = 1,0 мм
Исполнение: оцинкованная сталь
по методу Сендзимира



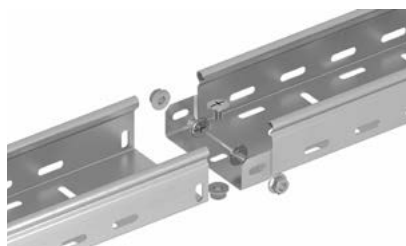
Лоток листовой



	ТУ	ТУ 27.33.13.190-001-22631623-2019
	Тип	Лоток кабельный листовой перфорированный / неперфорированный
Климатическое исполнение:		IP00 - прямые элементы и аксессуары без крышек
		IP20 - прямые элементы с перфорированной основой и аксессуары с крышками
		IP40 - прямые элементы с неперфорированной основой и аксессуары с крышками
Температуры эксплуатации и монтажа		От -60°С до +60°С
Толщина металла		0,7 / 0,8 / 1,0 / 1,2 / 1,5 мм
Длина лотка		2000 / 3000 / 6000 мм
Ширина лотка		50 / 100 / 150 / 200 / 300 / 400 / 500 / 600 мм
Высота борта		50 / 65 / 80 / 100 мм
Тип соединения		Внахлест («папа-мама»)
Варианты исполнения:		Исполнение 1 - Оцинкованная сталь по методу Сендзимира
		Исполнение 2 - Горячее цинкование
		Исполнение 3 - Нержавеющая сталь (AISI 304)
		Исполнение 4 - Оцинкованная сталь по методу Сендзимира / Полимерно-порошковое покрытие



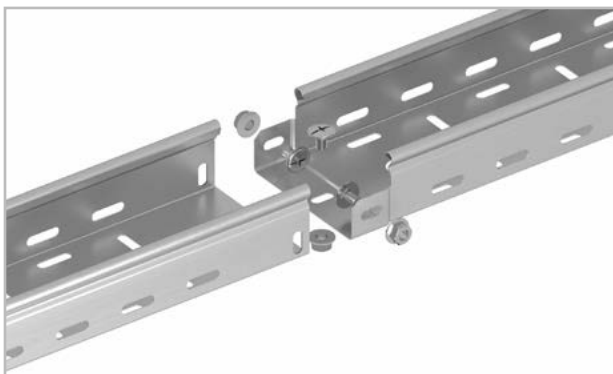
«Круглый замок», позволяющий осуществить монтаж крышки на лоток просто и быстро, без соединителей и держателей.



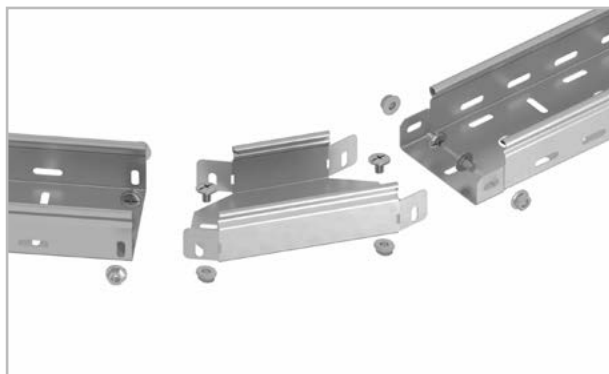
Соединение секций между собой внахлест по типу «папа-мама» без использования дополнительных монтажных элементов.



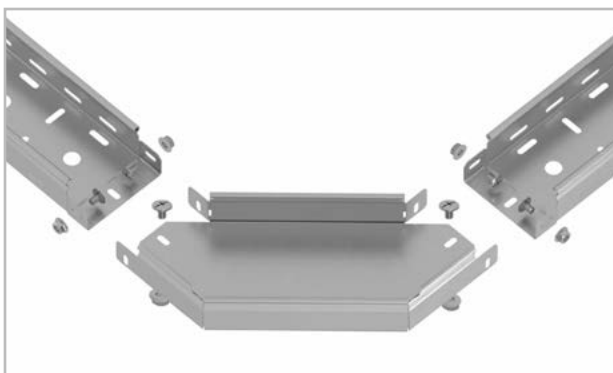
Возможность соединения листовых и лестничных лотков друг с другом.



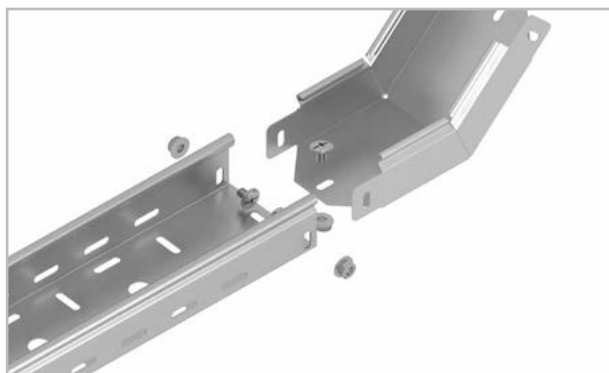
Соединение лотков серии CT-02 между собой



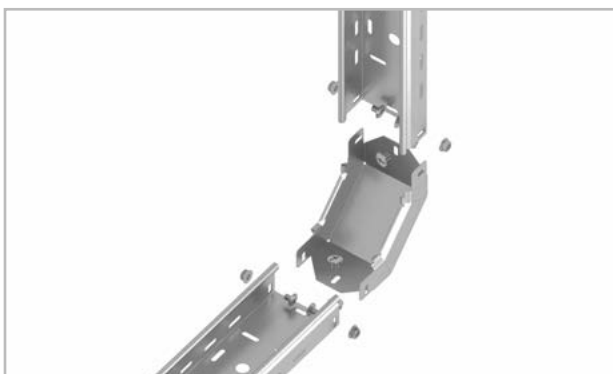
Соединение лотков серии CT-02 и угла горизонтального 45°



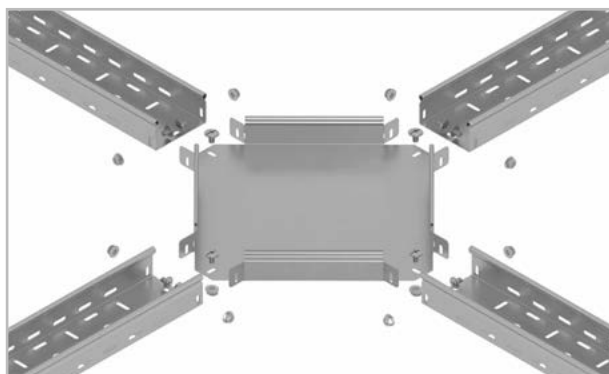
Соединение лотков серии CT-02 и угла горизонтального 90°



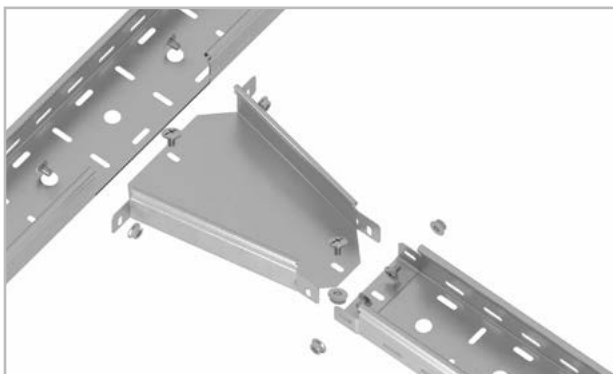
Соединение лотка серии CT-02 и угла внутреннего 45°



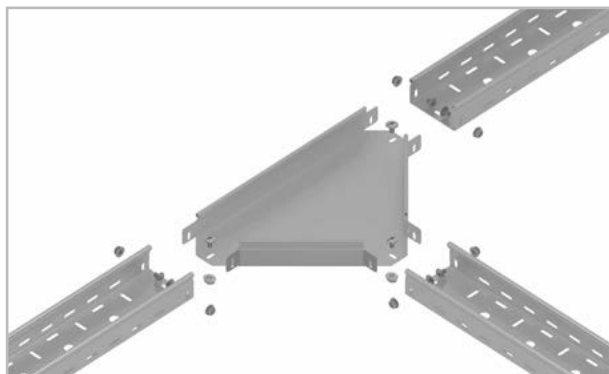
Соединение лотков серии CT-02 и угла внутреннего 90°



Соединение лотков серии CT-02 и ответвителя крестообразного



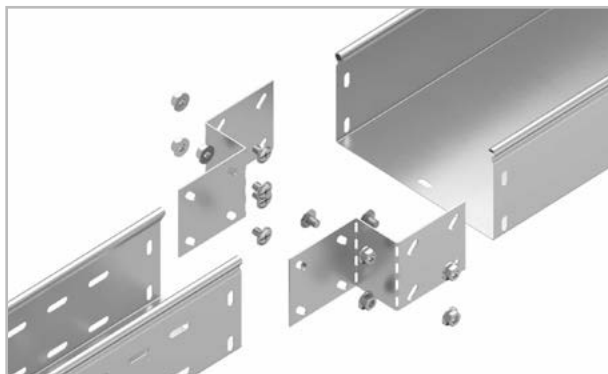
Соединение лотков серии CT-02 и ответвителя горизонтального



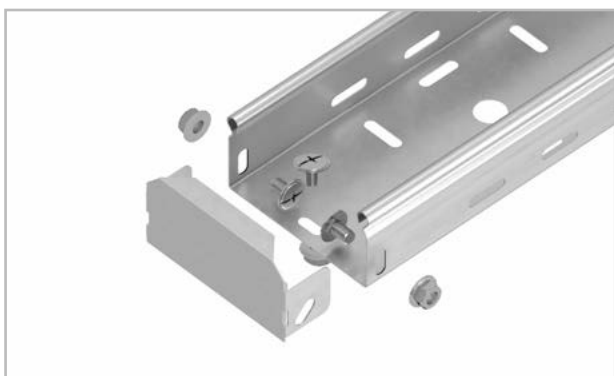
Соединение лотков серии CT-02 и ответвителя T-образного



Соединение лотка серии CT-02 с опорным углом при прокладке трассы через стену



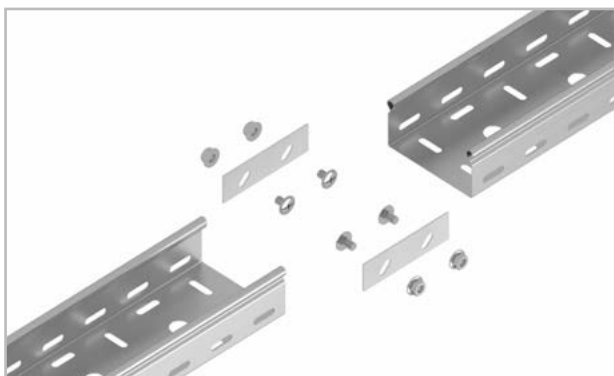
Соединение лотков серии CT-02 разной ширины с помощью соединителя переходного



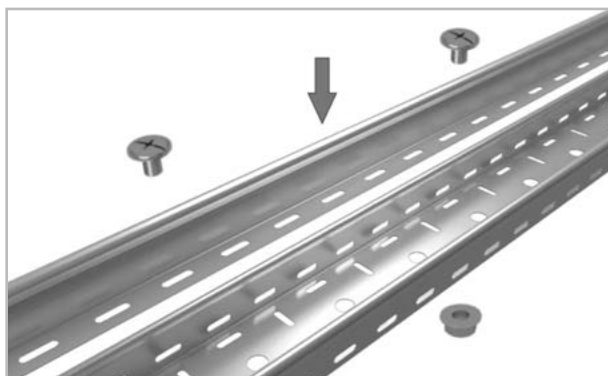
Соединение лотка серии CT-02 с заглушкой торцевой



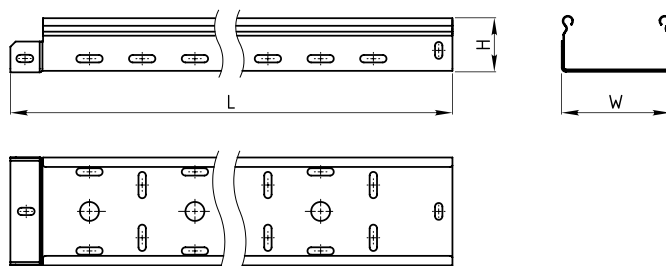
Соединение лотков серии CT-02 при помощи соединителя шарнирного



Соединение лотков серии CT-02 встык в местах отреза с помощью соединительной пластины



Монтаж разделительной перегородки в прямой лоток серии CT-02

H = 50 мм**СТП-02 / Лоток листовой
прямой перфорированный****Назначение:**

Построение прямых участков трасс для прокладки проводов и кабелей

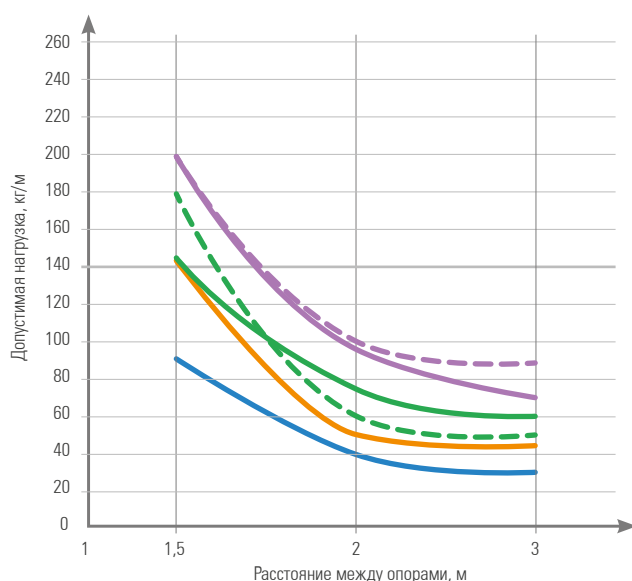
Технические характеристики:

Тип замка для крышки - круглый

Тип соединения - внахлест («папа-мама»)







Исполнение:

- Исполнение 1 - Оцинкованная сталь по методу Сендзимира
- Исполнение 2 - Горячее цинкование
- Исполнение 3 - Нержавеющая сталь (AISI 304)
- Исполнение 4 - Оцинкованная сталь по методу Сендзимира / Полимерно-порошковое покрытие

График нагрузок H = 50 мм

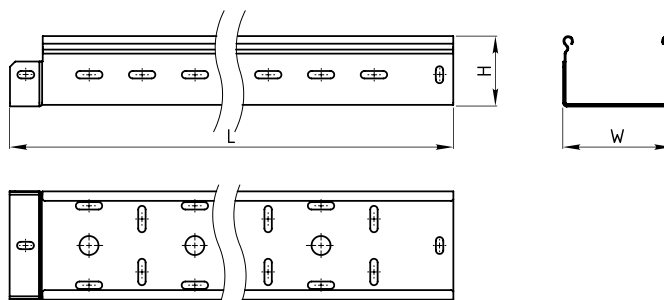
БРН составляет 80% от данных, полученных при испытании на нагрузку по ГОСТ 52868-2007 с соблюдением следующих условий:

- горизонтальный монтаж на жесткие опоры;
- нагрузка равномерно распределена (как продольно, так и поперечно);
- расстояние от места стыка прямых секций в концевом пролете до опоры составляет 1/4 - 1/5 от длины пролета;
- отсутствие соединений на конечных пролетах;
- продольный прогиб не более 1-100 от длины пролета;
- поперечный прогиб не более 1/20 от ширины.

	S = 0,7 мм W = 50 - 300 мм		S = 1,2 мм W = 50 - 300 мм
			S = 1,2 мм W = 400 - 600 мм
	S = 1,0 мм W = 50 - 300 мм		S = 1,5 мм W = 50 - 300 мм
	S = 1,0 мм W = 400 - 600 мм		S = 1,5 мм W = 400 - 600 мм

Тип WxH, мм	Длина L, мм	Толщина металла, мм	Масса, кг	Исполнение 1 Оцинкованная сталь по методу Сендзимира	Исполнение 2 Горячее цинкование	Исполнение 3 Нержавеющая сталь	Исполнение 4 Оцинкование по методу Сендзимира / Полимерно- порошковое покрытие
50x50	2000	0,7	1,82	СТП-02.0505.2007	-	-	СТП-02.0505.2007.ZNRAL7032
	3000		2,73	СТП-02.0505.3007	-	-	СТП-02.0505.3007.ZNRAL7032
	6000		5,47	СТП-02.0505.6007	-	-	-
	2000	0,8	2,08	-	-	СТП-02.0505.2008.INOX	-
	3000		3,12	-	-	СТП-02.0505.3008.INOX	-
	2000	1	2,6	СТП-02.0505.2010	СТП-02.0505.2010.HDZ	СТП-02.0505.2010.INOX	СТП-02.0505.2010.ZNRAL7032
	3000		3,91	СТП-02.0505.3010	СТП-02.0505.3010.HDZ	СТП-02.0505.3010.INOX	СТП-02.0505.3010.ZNRAL7032
	6000		7,81	СТП-02.0505.6010	СТП-02.0505.6010.HDZ	-	-
	2000	1,2	3,12	СТП-02.0505.2012	СТП-02.0505.2012.HDZ	СТП-02.0505.2012.INOX	СТП-02.0505.2012.ZNRAL7032
	3000		4,69	СТП-02.0505.3012	СТП-02.0505.3012.HDZ	СТП-02.0505.3012.INOX	СТП-02.0505.3012.ZNRAL7032
	6000		9,37	СТП-02.0505.6012	СТП-02.0505.6012.HDZ	-	-
	2000	1,5	3,91	СТП-02.0505.2015	СТП-02.0505.2015.HDZ	-	СТП-02.0505.2015.ZNRAL7032
3000	5,86		СТП-02.0505.3015	СТП-02.0505.3015.HDZ	-	СТП-02.0505.3015.ZNRAL7032	
6000	11,72		СТП-02.0505.6015	СТП-02.0505.6015.HDZ	-	-	
100x50	2000	0,7	2,34	СТП-02.1005.2007	-	-	СТП-02.1005.2007.ZNRAL7032
	3000		3,52	СТП-02.1005.3007	-	-	СТП-02.1005.3007.ZNRAL7032
	6000		7,03	СТП-02.1005.6007	-	-	-
	2000	0,8	2,68	-	-	СТП-02.1005.2008.INOX	-
	3000		4,02	-	-	СТП-02.1005.3008.INOX	-
	2000	1	3,35	СТП-02.1005.2010	СТП-02.1005.2010.HDZ	СТП-02.1005.2010.INOX	СТП-02.1005.2010.ZNRAL7032
	3000		5,02	СТП-02.1005.3010	СТП-02.1005.3010.HDZ	СТП-02.1005.3010.INOX	СТП-02.1005.3010.ZNRAL7032
	6000		10,04	СТП-02.1005.6010	СТП-02.1005.6010.HDZ	-	-
	2000	1,2	4,02	СТП-02.1005.2012	СТП-02.1005.2012.HDZ	СТП-02.1005.2012.INOX	СТП-02.1005.2012.ZNRAL7032
	3000		6,03	СТП-02.1005.3012	СТП-02.1005.3012.HDZ	СТП-02.1005.3012.INOX	СТП-02.1005.3012.ZNRAL7032
	6000		12,05	СТП-02.1005.6012	СТП-02.1005.6012.HDZ	-	-
	2000	1,5	5,02	СТП-02.1005.2015	СТП-02.1005.2015.HDZ	-	СТП-02.1005.2015.ZNRAL7032
3000	7,53		СТП-02.1005.3015	СТП-02.1005.3015.HDZ	-	СТП-02.1005.3015.ZNRAL7032	
6000	15,07		СТП-02.1005.6015	СТП-02.1005.6015.HDZ	-	-	
150x50	2000	0,7	2,86	СТП-02.1505.2007	-	-	СТП-02.1505.2007.ZNRAL7032
	3000		4,3	СТП-02.1505.3007	-	-	СТП-02.1505.3007.ZNRAL7032
	6000		8,59	СТП-02.1505.6007	-	-	-
	2000	0,8	3,27	-	-	СТП-02.1505.2008.INOX	-
	3000		4,91	-	-	СТП-02.1505.3008.INOX	-
	2000	1	4,09	СТП-02.1505.2010	СТП-02.1505.2010.HDZ	СТП-02.1505.2010.INOX	СТП-02.1505.2010.ZNRAL7032
	3000		6,14	СТП-02.1505.3010	СТП-02.1505.3010.HDZ	СТП-02.1505.3010.INOX	СТП-02.1505.3010.ZNRAL7032
	6000		12,28	СТП-02.1505.6010	СТП-02.1505.6010.HDZ	-	-
	2000	1,2	4,91	СТП-02.1505.2012	СТП-02.1505.2012.HDZ	СТП-02.1505.2012.INOX	СТП-02.1505.2012.ZNRAL7032
	3000		7,37	СТП-02.1505.3012	СТП-02.1505.3012.HDZ	СТП-02.1505.3012.INOX	СТП-02.1505.3012.ZNRAL7032
	6000		14,73	СТП-02.1505.6012	СТП-02.1505.6012.HDZ	-	-
	2000	1,5	6,14	СТП-02.1505.2015	СТП-02.1505.2015.HDZ	-	СТП-02.1505.2015.ZNRAL7032
3000	9,21		СТП-02.1505.3015	СТП-02.1505.3015.HDZ	-	СТП-02.1505.3015.ZNRAL7032	
6000	18,41		СТП-02.1505.6015	СТП-02.1505.6015.HDZ	-	-	
200x50	2000	0,7	3,39	СТП-02.2005.2007	-	-	СТП-02.2005.2007.ZNRAL7032
	3000		5,08	СТП-02.2005.3007	-	-	СТП-02.2005.3007.ZNRAL7032
	6000		10,16	СТП-02.2005.6007	-	-	-
	2000	0,8	3,87	-	-	СТП-02.2005.2008.INOX	-
	3000		5,8	-	-	СТП-02.2005.3008.INOX	-
	2000	1	4,84	СТП-02.2005.2010	СТП-02.2005.2010.HDZ	СТП-02.2005.2010.INOX	СТП-02.2005.2010.ZNRAL7032
	3000		7,25	СТП-02.2005.3010	СТП-02.2005.3010.HDZ	СТП-02.2005.3010.INOX	СТП-02.2005.3010.ZNRAL7032
	6000		14,51	СТП-02.2005.6010	СТП-02.2005.6010.HDZ	-	-
	2000	1,2	5,8	СТП-02.2005.2012	СТП-02.2005.2012.HDZ	СТП-02.2005.2012.INOX	СТП-02.2005.2012.ZNRAL7032
	3000		8,7	СТП-02.2005.3012	СТП-02.2005.3012.HDZ	СТП-02.2005.3012.INOX	СТП-02.2005.3012.ZNRAL7032
	6000		17,41	СТП-02.2005.6012	СТП-02.2005.6012.HDZ	-	-
	2000	1,5	7,25	СТП-02.2005.2015	СТП-02.2005.2015.HDZ	-	СТП-02.2005.2015.ZNRAL7032
3000	10,88		СТП-02.2005.3015	СТП-02.2005.3015.HDZ	-	СТП-02.2005.3015.ZNRAL7032	
6000	21,76		СТП-02.2005.6015	СТП-02.2005.6015.HDZ	-	-	

Тип WxH, мм	Длина L, мм	Толщина металла, мм	Масса, кг	Исполнение 1 Оцинкованная сталь по методу Сендзимира	Исполнение 2 Горячее цинкование	Исполнение 3 Нержавеющая сталь	Исполнение 4 Оцинкование по методу Сендзимира / Полимерно-порошковое покрытие
300x50	2000	0,7	4,43	СТП-02.3005.2007	-	-	СТП-02.3005.2007.ZNRAL7032
	3000		6,64	СТП-02.3005.3007	-	-	СТП-02.3005.3007.ZNRAL7032
	6000		13,28	СТП-02.3005.6007	-	-	-
	2000	0,8	5,06	-	-	СТП-02.3005.2008.INOX	-
	3000		7,59	-	-	СТП-02.3005.3008.INOX	-
	2000	1	6,32	СТП-02.3005.2010	СТП-02.3005.2010.HDZ	СТП-02.3005.2010.INOX	СТП-02.3005.2010.ZNRAL7032
	3000		9,49	СТП-02.3005.3010	СТП-02.3005.3010.HDZ	СТП-02.3005.3010.INOX	СТП-02.3005.3010.ZNRAL7032
	6000		18,97	СТП-02.3005.6010	СТП-02.3005.6010.HDZ	-	-
	2000	1,2	7,59	СТП-02.3005.2012	СТП-02.3005.2012.HDZ	СТП-02.3005.2012.INOX	СТП-02.3005.2012.ZNRAL7032
	3000		11,38	СТП-02.3005.3012	СТП-02.3005.3012.HDZ	СТП-02.3005.3012.INOX	СТП-02.3005.3012.ZNRAL7032
	6000		22,77	СТП-02.3005.6012	СТП-02.3005.6012.HDZ	-	-
	2000	1,5	9,49	СТП-02.3005.2015	СТП-02.3005.2015.HDZ	-	СТП-02.3005.2015.ZNRAL7032
	3000		14,23	СТП-02.3005.3015	СТП-02.3005.3015.HDZ	-	СТП-02.3005.3015.ZNRAL7032
	6000		28,46	СТП-02.3005.6015	СТП-02.3005.6015.HDZ	-	-
400x50	2000	1	7,81	СТП-02.4005.2010	СТП-02.4005.2010.HDZ	СТП-02.4005.2010.INOX	СТП-02.4005.2010.ZNRAL7032
	3000		11,72	СТП-02.4005.3010	СТП-02.4005.3010.HDZ	СТП-02.4005.3010.INOX	СТП-02.4005.3010.ZNRAL7032
	6000		23,44	СТП-02.4005.6010	СТП-02.4005.6010.HDZ	-	-
	2000	1,2	9,37	СТП-02.4005.2012	СТП-02.4005.2012.HDZ	СТП-02.4005.2012.INOX	СТП-02.4005.2012.ZNRAL7032
	3000		14,06	СТП-02.4005.3012	СТП-02.4005.3012.HDZ	СТП-02.4005.3012.INOX	СТП-02.4005.3012.ZNRAL7032
	6000		28,12	СТП-02.4005.6012	СТП-02.4005.6012.HDZ	-	-
	2000	1,5	11,72	СТП-02.4005.2015	СТП-02.4005.2015.HDZ	-	СТП-02.4005.2015.ZNRAL7032
	3000		17,58	СТП-02.4005.3015	СТП-02.4005.3015.HDZ	-	СТП-02.4005.3015.ZNRAL7032
6000	35,15		СТП-02.4005.6015	СТП-02.4005.6015.HDZ	-	-	
500x50	2000	1	9,3	СТП-02.5005.2010	СТП-02.5005.2010.HDZ	СТП-02.5005.2010.INOX	СТП-02.5005.2010.ZNRAL7032
	3000		13,95	СТП-02.5005.3010	СТП-02.5005.3010.HDZ	СТП-02.5005.3010.INOX	СТП-02.5005.3010.ZNRAL7032
	6000		27,9	СТП-02.5005.6010	СТП-02.5005.6010.HDZ	-	-
	2000	1,2	11,16	СТП-02.5005.2012	СТП-02.5005.2012.HDZ	СТП-02.5005.2012.INOX	СТП-02.5005.2012.ZNRAL7032
	3000		16,74	СТП-02.5005.3012	СТП-02.5005.3012.HDZ	СТП-02.5005.3012.INOX	СТП-02.5005.3012.ZNRAL7032
	6000		33,48	СТП-02.5005.6012	СТП-02.5005.6012.HDZ	-	-
	2000	1,5	13,95	СТП-02.5005.2015	СТП-02.5005.2015.HDZ	-	СТП-02.5005.2015.ZNRAL7032
	3000		20,93	СТП-02.5005.3015	СТП-02.5005.3015.HDZ	-	СТП-02.5005.3015.ZNRAL7032
6000	41,85		СТП-02.5005.6015	СТП-02.5005.6015.HDZ	-	-	
600x50	2000	1	10,79	СТП-02.6005.2010	СТП-02.6005.2010.HDZ	СТП-02.6005.2010.INOX	СТП-02.6005.2010.ZNRAL7032
	3000		16,18	СТП-02.6005.3010	СТП-02.6005.3010.HDZ	СТП-02.6005.3010.INOX	СТП-02.6005.3010.ZNRAL7032
	6000		32,36	СТП-02.6005.6010	СТП-02.6005.6010.HDZ	-	-
	2000	1,2	12,95	СТП-02.6005.2012	СТП-02.6005.2012.HDZ	СТП-02.6005.2012.INOX	СТП-02.6005.2012.ZNRAL7032
	3000		19,42	СТП-02.6005.3012	СТП-02.6005.3012.HDZ	СТП-02.6005.3012.INOX	СТП-02.6005.3012.ZNRAL7032
	6000		38,84	СТП-02.6005.6012	СТП-02.6005.6012.HDZ	-	-
	2000	1,5	16,18	СТП-02.6005.2015	СТП-02.6005.2015.HDZ	-	СТП-02.6005.2015.ZNRAL7032
	3000		24,27	СТП-02.6005.3015	СТП-02.6005.3015.HDZ	-	СТП-02.6005.3015.ZNRAL7032
6000	48,55		СТП-02.6005.6015	СТП-02.6005.6015.HDZ	-	-	

H = 65 мм**СТП-02 / Лоток листовой
прямой перфорированный****Назначение:**

Построение прямых участков трасс для прокладки проводов и кабелей

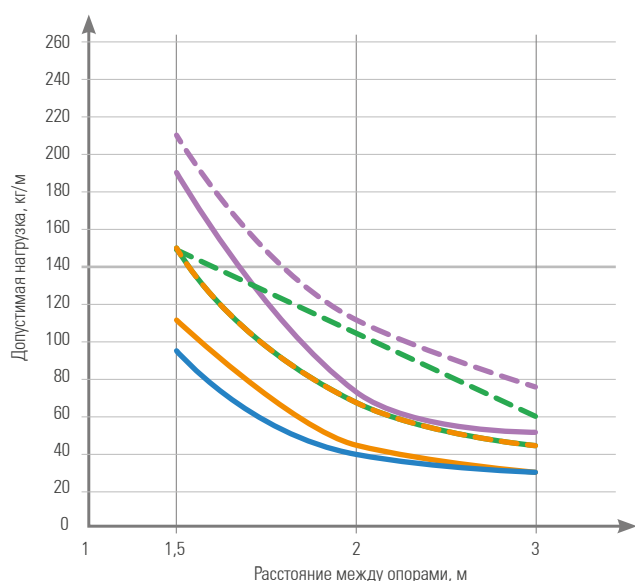
Технические характеристики:

Тип замка для крышки - круглый

Тип соединения - внахлест («папа-мама»)

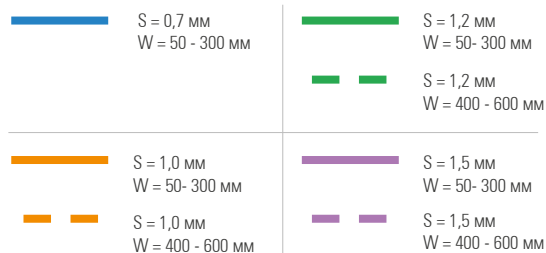
Исполнение:

- Исполнение 1 - Оцинкованная сталь по методу Сендимира
- Исполнение 2 - Горячее цинкование
- Исполнение 3 - Нержавеющая сталь (AISI 304)
- Исполнение 4 - Оцинкованная сталь по методу Сендимира / Полимерно-порошковое покрытие

График нагрузок H = 65 мм

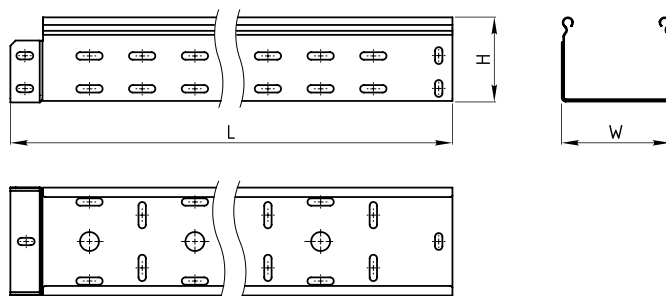
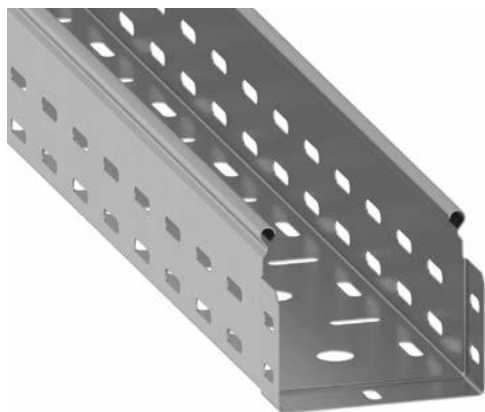
БРН составляет 80% от данных, полученных при испытании на нагрузку по ГОСТ 52868-2007 с соблюдением следующих условий:

- горизонтальный монтаж на жесткие опоры;
- нагрузка равномерно распределена (как продольно, так и поперечно);
- расстояние от места стыка прямых секций в концевом пролете до опоры составляет 1/4 - 1/5 от длины пролета;
- отсутствие соединений на конечных пролетах;
- продольный прогиб не более 1-100 от длины пролета;
- поперечный прогиб не более 1/20 от ширины.



Тип WxH, мм	Длина L, мм	Толщина металла, мм	Масса, кг	Исполнение 1 Оцинкованная сталь по методу Сендзимира	Исполнение 2 Горячее цинкование	Исполнение 3 Нержавеющая сталь	Исполнение 4 Оцинкование по методу Сендзимира / Полимерно-порошковое покрытие
100x65	2000	0,7	2,66	СТП-02.1006.2007	-	-	СТП-02.1006.2007.ZNRAL7032
	3000		3,98	СТП-02.1006.3007	-	-	СТП-02.1006.3007.ZNRAL7032
	6000		7,97	СТП-02.1006.6007	-	-	-
	2000	0,8	3,04	-	-	СТП-02.1006.2008.INOX	-
	3000		4,55	-	-	СТП-02.1006.3008.INOX	-
	2000	1	3,79	СТП-02.1006.2010	СТП-02.1006.2010.HDZ	СТП-02.1006.2010.INOX	СТП-02.1006.2010.ZNRAL7032
	3000		5,69	СТП-02.1006.3010	СТП-02.1006.3010.HDZ	СТП-02.1006.3010.INOX	СТП-02.1006.3010.ZNRAL7032
	6000		11,38	СТП-02.1006.6010	СТП-02.1006.6010.HDZ	-	-
	2000	1,2	4,55	СТП-02.1006.2012	СТП-02.1006.2012.HDZ	СТП-02.1006.2012.INOX	СТП-02.1006.2012.ZNRAL7032
	3000		6,83	СТП-02.1006.3012	СТП-02.1006.3012.HDZ	СТП-02.1006.3012.INOX	СТП-02.1006.3012.ZNRAL7032
	6000		13,66	СТП-02.1006.6012	СТП-02.1006.6012.HDZ	-	-
	2000	1,5	5,69	СТП-02.1006.2015	СТП-02.1006.2015.HDZ	-	СТП-02.1006.2015.ZNRAL7032
	3000		8,54	СТП-02.1006.3015	СТП-02.1006.3015.HDZ	-	СТП-02.1006.3015.ZNRAL7032
	6000		17,07	СТП-02.1006.6015	СТП-02.1006.6015.HDZ	-	-
	150x65	2000	0,7	3,18	СТП-02.1506.2007	-	-
3000		4,77		СТП-02.1506.3007	-	-	СТП-02.1506.3007.ZNRAL7032
6000		9,53		СТП-02.1506.6007	-	-	-
2000		0,8	3,63	-	-	СТП-02.1506.2008.INOX	-
3000			5,45	-	-	СТП-02.1506.3008.INOX	-
2000		1	4,54	СТП-02.1506.2010	СТП-02.1506.2010.HDZ	СТП-02.1506.2010.INOX	СТП-02.1506.2010.ZNRAL7032
3000			6,81	СТП-02.1506.3010	СТП-02.1506.3010.HDZ	СТП-02.1506.3010.INOX	СТП-02.1506.3010.ZNRAL7032
6000			13,62	СТП-02.1506.6010	СТП-02.1506.6010.HDZ	-	-
2000		1,2	5,45	СТП-02.1506.2012	СТП-02.1506.2012.HDZ	СТП-02.1506.2012.INOX	СТП-02.1506.2012.ZNRAL7032
3000			8,17	СТП-02.1506.3012	СТП-02.1506.3012.HDZ	СТП-02.1506.3012.INOX	СТП-02.1506.3012.ZNRAL7032
6000			16,34	СТП-02.1506.6012	СТП-02.1506.6012.HDZ	-	-
2000		1,5	6,81	СТП-02.1506.2015	СТП-02.1506.2015.HDZ	-	СТП-02.1506.2015.ZNRAL7032
3000			10,21	СТП-02.1506.3015	СТП-02.1506.3015.HDZ	-	СТП-02.1506.3015.ZNRAL7032
6000			20,42	СТП-02.1506.6015	СТП-02.1506.6015.HDZ	-	-
200x65		2000	0,7	3,7	СТП-02.2006.2007	-	-
	3000	5,55		СТП-02.2006.3007	-	-	СТП-02.2006.3007.ZNRAL7032
	6000	11,09		СТП-02.2006.6007	-	-	-
	2000	0,8	4,23	-	-	СТП-02.2006.2008.INOX	-
	3000		6,34	-	-	СТП-02.2006.3008.INOX	-
	2000	1	5,28	СТП-02.2006.2010	СТП-02.2006.2010.HDZ	СТП-02.2006.2010.INOX	СТП-02.2006.2010.ZNRAL7032
	3000		7,92	СТП-02.2006.3010	СТП-02.2006.3010.HDZ	СТП-02.2006.3010.INOX	СТП-02.2006.3010.ZNRAL7032
	6000		15,85	СТП-02.2006.6010	СТП-02.2006.6010.HDZ	-	-
	2000	1,2	6,34	СТП-02.2006.2012	СТП-02.2006.2012.HDZ	СТП-02.2006.2012.INOX	СТП-02.2006.2012.ZNRAL7032
	3000		9,51	СТП-02.2006.3012	СТП-02.2006.3012.HDZ	СТП-02.2006.3012.INOX	СТП-02.2006.3012.ZNRAL7032
	6000		19,02	СТП-02.2006.6012	СТП-02.2006.6012.HDZ	-	-
	2000	1,5	7,92	СТП-02.2006.2015	СТП-02.2006.2015.HDZ	-	СТП-02.2006.2015.ZNRAL7032
	3000		11,89	СТП-02.2006.3015	СТП-02.2006.3015.HDZ	-	СТП-02.2006.3015.ZNRAL7032
	6000		23,77	СТП-02.2006.6015	СТП-02.2006.6015.HDZ	-	-
	300x65	2000	0,7	4,74	СТП-02.3006.2007	-	-
3000		7,11		СТП-02.3006.3007	-	-	СТП-02.3006.3007.ZNRAL7032
6000		14,22		СТП-02.3006.6007	-	-	-
2000		0,8	5,42	-	-	СТП-02.3006.2008.INOX	-
3000			8,12	-	-	СТП-02.3006.3008.INOX	-
2000		1	6,77	СТП-02.3006.2010	СТП-02.3006.2010.HDZ	СТП-02.3006.2010.INOX	СТП-02.3006.2010.ZNRAL7032
3000			10,16	СТП-02.3006.3010	СТП-02.3006.3010.HDZ	СТП-02.3006.3010.INOX	СТП-02.3006.3010.ZNRAL7032
6000			20,31	СТП-02.3006.6010	СТП-02.3006.6010.HDZ	-	-
2000		1,2	8,12	СТП-02.3006.2012	СТП-02.3006.2012.HDZ	СТП-02.3006.2012.INOX	СТП-02.3006.2012.ZNRAL7032
3000			12,19	СТП-02.3006.3012	СТП-02.3006.3012.HDZ	СТП-02.3006.3012.INOX	СТП-02.3006.3012.ZNRAL7032
6000			24,37	СТП-02.3006.6012	СТП-02.3006.6012.HDZ	-	-
2000		1,5	10,16	СТП-02.3006.2015	СТП-02.3006.2015.HDZ	-	СТП-02.3006.2015.ZNRAL7032
3000			15,23	СТП-02.3006.3015	СТП-02.3006.3015.HDZ	-	СТП-02.3006.3015.ZNRAL7032
6000			30,47	СТП-02.3006.6015	СТП-02.3006.6015.HDZ	-	-

Тип WxH, мм	Длина L, мм	Толщина металла, мм	Масса, кг	Исполнение 1 Оцинкованная сталь по методу Сендзимира	Исполнение 2 Горячее цинкование	Исполнение 3 Нержавеющая сталь	Исполнение 4 Оцинкование по методу Сендзимира / Полимерно- порошковое покрытие
400x65	2000	1	8,26	СТП-02.4006.2010	СТП-02.4006.2010.HDZ	СТП-02.4006.2010.INOX	СТП-02.4006.2010.ZNRAL7032
	3000		12,39	СТП-02.4006.3010	СТП-02.4006.3010.HDZ	СТП-02.4006.3010.INOX	СТП-02.4006.3010.ZNRAL7032
	6000		24,78	СТП-02.4006.6010	СТП-02.4006.6010.HDZ	-	-
	2000	1,2	9,91	СТП-02.4006.2012	СТП-02.4006.2012.HDZ	СТП-02.4006.2012.INOX	СТП-02.4006.2012.ZNRAL7032
	3000		14,87	СТП-02.4006.3012	СТП-02.4006.3012.HDZ	СТП-02.4006.3012.INOX	СТП-02.4006.3012.ZNRAL7032
	6000		29,73	СТП-02.4006.6012	СТП-02.4006.6012.HDZ	-	-
	2000	1,5	12,39	СТП-02.4006.2015	СТП-02.4006.2015.HDZ	-	СТП-02.4006.2015.ZNRAL7032
	3000		18,58	СТП-02.4006.3015	СТП-02.4006.3015.HDZ	-	СТП-02.4006.3015.ZNRAL7032
	6000		37,16	СТП-02.4006.6015	СТП-02.4006.6015.HDZ	-	-
500x65	2000	1	9,75	СТП-02.5006.2010	СТП-02.5006.2010.HDZ	СТП-02.5006.2010.INOX	СТП-02.5006.2010.ZNRAL7032
	3000		14,62	СТП-02.5006.3010	СТП-02.5006.3010.HDZ	СТП-02.5006.3010.INOX	СТП-02.5006.3010.ZNRAL7032
	6000		29,24	СТП-02.5006.6010	СТП-02.5006.6010.HDZ	-	-
	2000	1,2	11,7	СТП-02.5006.2012	СТП-02.5006.2012.HDZ	СТП-02.5006.2012.INOX	СТП-02.5006.2012.ZNRAL7032
	3000		17,54	СТП-02.5006.3012	СТП-02.5006.3012.HDZ	СТП-02.5006.3012.INOX	СТП-02.5006.3012.ZNRAL7032
	6000		35,09	СТП-02.5006.6012	СТП-02.5006.6012.HDZ	-	-
	2000	1,5	14,62	СТП-02.5006.2015	СТП-02.5006.2015.HDZ	-	СТП-02.5006.2015.ZNRAL7032
	3000		21,93	СТП-02.5006.3015	СТП-02.5006.3015.HDZ	-	СТП-02.5006.3015.ZNRAL7032
	6000		43,86	СТП-02.5006.6015	СТП-02.5006.6015.HDZ	-	-
600x65	2000	1	11,23	СТП-02.6006.2010	СТП-02.6006.2010.HDZ	СТП-02.6006.2010.INOX	СТП-02.6006.2010.ZNRAL7032
	3000		16,85	СТП-02.6006.3010	СТП-02.6006.3010.HDZ	СТП-02.6006.3010.INOX	СТП-02.6006.3010.ZNRAL7032
	6000		33,7	СТП-02.6006.6010	СТП-02.6006.6010.HDZ	-	-
	2000	1,2	13,48	СТП-02.6006.2012	СТП-02.6006.2012.HDZ	СТП-02.6006.2012.INOX	СТП-02.6006.2012.ZNRAL7032
	3000		20,22	СТП-02.6006.3012	СТП-02.6006.3012.HDZ	СТП-02.6006.3012.INOX	СТП-02.6006.3012.ZNRAL7032
	6000		40,44	СТП-02.6006.6012	СТП-02.6006.6012.HDZ	-	-
	2000	1,5	16,85	СТП-02.6006.2015	СТП-02.6006.2015.HDZ	-	СТП-02.6006.2015.ZNRAL7032
	3000		25,28	СТП-02.6006.3015	СТП-02.6006.3015.HDZ	-	СТП-02.6006.3015.ZNRAL7032
	6000		50,55	СТП-02.6006.6015	СТП-02.6006.6015.HDZ	-	-

H = 80 мм**СТП-02 / Лоток листовой
прямой перфорированный****Назначение:**

Построение прямых участков трасс для прокладки проводов и кабелей

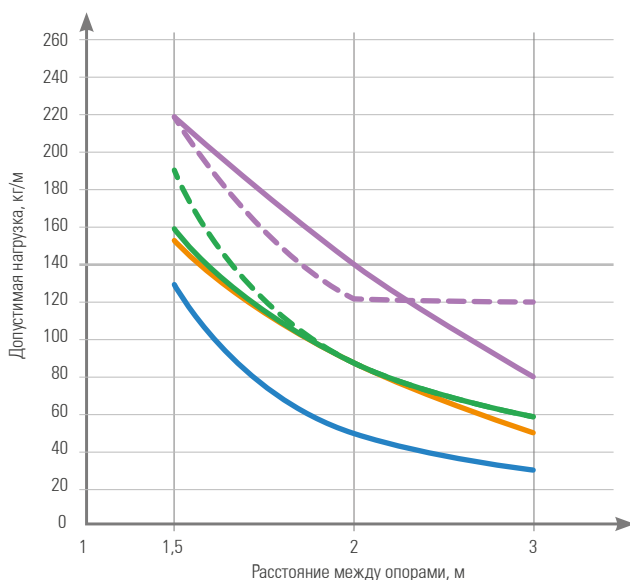
Технические характеристики:

Тип замка для крышки - круглый

Тип соединения - внахлест («папа-мама»)







Исполнение:

- Исполнение 1 - Оцинкованная сталь по методу Сендзимира
- Исполнение 2 - Горячее цинкование
- Исполнение 3 - Нержавеющая сталь (AISI 304)
- Исполнение 4 - Оцинкованная сталь по методу Сендзимира / Полимерно-порошковое покрытие

График нагрузок H = 80 мм

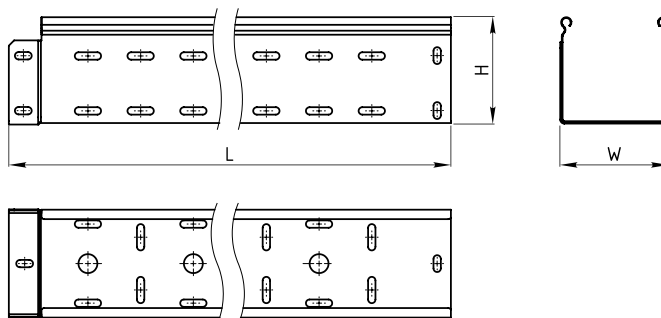
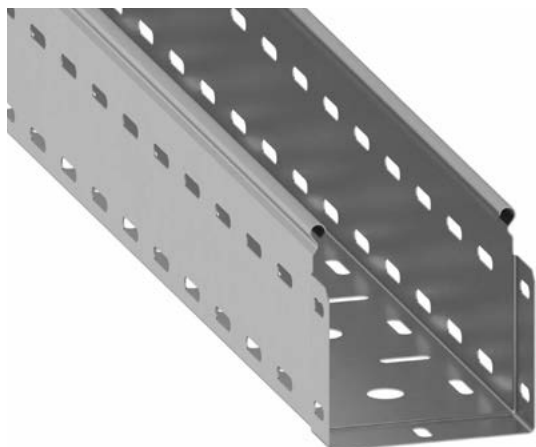
БРН составляет 80% от данных, полученных при испытании на нагрузку по ГОСТ 52868-2007 с соблюдением следующих условий:

- горизонтальный монтаж на жесткие опоры;
- нагрузка равномерно распределена (как продольно, так и поперечно);
- расстояние от места стыка прямых секций в концевом пролете до опоры составляет 1/4 - 1/5 от длины пролета;
- отсутствие соединений на конечных пролетах;
- продольный прогиб не более 1-100 от длины пролета;
- поперечный прогиб не более 1/20 от ширины.

 S = 0,7 мм W = 50 - 300 мм	 S = 1,2 мм W = 50 - 300 мм
 S = 1,0 мм W = 50 - 300 мм	 S = 1,2 мм W = 400 - 600 мм
 S = 1,5 мм W = 50 - 300 мм	 S = 1,5 мм W = 400 - 600 мм

Тип WxH, мм	Длина L, мм	Толщина металла, мм	Масса, кг	Исполнение 1 Оцинкованная сталь по методу Сендзимира	Исполнение 2 Горячее цинкование	Исполнение 3 Нержавеющая сталь	Исполнение 4 Оцинкование по методу Сендзимира / Полимерно- порошковое покрытие
100x80	2000	0,7	2,97	СТП-02.1008.2007	-	-	СТП-02.1008.2007.ZNRAL7032
	3000		4,45	СТП-02.1008.3007	-	-	СТП-02.1008.3007.ZNRAL7032
	6000		8,91	СТП-02.1008.6007	-	-	-
	2000	0,8	3,39	-	-	СТП-02.1008.2008.INOX	-
	3000		5,09	-	-	СТП-02.1008.3008.INOX	-
	2000	1	4,24	СТП-02.1008.2010	СТП-02.1008.2010.HDZ	СТП-02.1008.2010.INOX	СТП-02.1008.2010.ZNRAL7032
	3000		6,36	СТП-02.1008.3010	СТП-02.1008.3010.HDZ	СТП-02.1008.3010.INOX	СТП-02.1008.3010.ZNRAL7032
	6000		12,72	СТП-02.1008.6010	СТП-02.1008.6010.HDZ	-	-
	2000	1,2	5,09	СТП-02.1008.2012	СТП-02.1008.2012.HDZ	СТП-02.1008.2012.INOX	СТП-02.1008.2012.ZNRAL7032
	3000		7,63	СТП-02.1008.3012	СТП-02.1008.3012.HDZ	СТП-02.1008.3012.INOX	СТП-02.1008.3012.ZNRAL7032
	6000		15,27	СТП-02.1008.6012	СТП-02.1008.6012.HDZ	-	-
	2000	1,5	6,36	СТП-02.1008.2015	СТП-02.1008.2015.HDZ	-	СТП-02.1008.2015.ZNRAL7032
	3000		9,54	СТП-02.1008.3015	СТП-02.1008.3015.HDZ	-	СТП-02.1008.3015.ZNRAL7032
	6000		19,08	СТП-02.1008.6015	СТП-02.1008.6015.HDZ	-	-
	150x80	2000	0,7	3,49	СТП-02.1508.2007	-	-
3000		5,23		СТП-02.1508.3007	-	-	СТП-02.1508.3007.ZNRAL7032
6000		10,47		СТП-02.1508.6007	-	-	-
2000		0,8	3,99	-	-	СТП-02.1508.2008.INOX	-
3000			5,98	-	-	СТП-02.1508.3008.INOX	-
2000		1	4,98	СТП-02.1508.2010	СТП-02.1508.2010.HDZ	СТП-02.1508.2010.INOX	СТП-02.1508.2010.ZNRAL7032
3000			7,48	СТП-02.1508.3010	СТП-02.1508.3010.HDZ	СТП-02.1508.3010.INOX	СТП-02.1508.3010.ZNRAL7032
6000			14,95	СТП-02.1508.6010	СТП-02.1508.6010.HDZ	-	-
2000		1,2	5,98	СТП-02.1508.2012	СТП-02.1508.2012.HDZ	СТП-02.1508.2012.INOX	СТП-02.1508.2012.ZNRAL7032
3000			8,97	СТП-02.1508.3012	СТП-02.1508.3012.HDZ	СТП-02.1508.3012.INOX	СТП-02.1508.3012.ZNRAL7032
6000			17,95	СТП-02.1508.6012	СТП-02.1508.6012.HDZ	-	-
2000		1,5	7,48	СТП-02.1508.2015	СТП-02.1508.2015.HDZ	-	СТП-02.1508.2015.ZNRAL7032
3000			11,22	СТП-02.1508.3015	СТП-02.1508.3015.HDZ	-	СТП-02.1508.3015.ZNRAL7032
6000			22,43	СТП-02.1508.6015	СТП-02.1508.6015.HDZ	-	-
200x80		2000	0,7	4,01	СТП-02.2008.2007	-	-
	3000	6,02		СТП-02.2008.3007	-	-	СТП-02.2008.3007.ZNRAL7032
	6000	12,03		СТП-02.2008.6007	-	-	-
	2000	0,8	4,58	-	-	СТП-02.2008.2008.INOX	-
	3000		6,87	-	-	СТП-02.2008.3008.INOX	-
	2000	1	5,73	СТП-02.2008.2010	СТП-02.2008.2010.HDZ	СТП-02.2008.2010.INOX	СТП-02.2008.2010.ZNRAL7032
	3000		8,59	СТП-02.2008.3010	СТП-02.2008.3010.HDZ	СТП-02.2008.3010.INOX	СТП-02.2008.3010.ZNRAL7032
	6000		17,19	СТП-02.2008.6010	СТП-02.2008.6010.HDZ	-	-
	2000	1,2	6,87	СТП-02.2008.2012	СТП-02.2008.2012.HDZ	СТП-02.2008.2012.INOX	СТП-02.2008.2012.ZNRAL7032
	3000		10,31	СТП-02.2008.3012	СТП-02.2008.3012.HDZ	СТП-02.2008.3012.INOX	СТП-02.2008.3012.ZNRAL7032
	6000		20,62	СТП-02.2008.6012	СТП-02.2008.6012.HDZ	-	-
	2000	1,5	8,59	СТП-02.2008.2015	СТП-02.2008.2015.HDZ	-	СТП-02.2008.2015.ZNRAL7032
	3000		12,89	СТП-02.2008.3015	СТП-02.2008.3015.HDZ	-	СТП-02.2008.3015.ZNRAL7032
	6000		25,78	СТП-02.2008.6015	СТП-02.2008.6015.HDZ	-	-
	300x80	2000	0,7	5,05	СТП-02.3008.2007	-	-
3000		7,58		СТП-02.3008.3007	-	-	СТП-02.3008.3007.ZNRAL7032
6000		15,16		СТП-02.3008.6007	-	-	-
2000		0,8	5,77	-	-	СТП-02.3008.2008.INOX	-
3000			8,06	-	-	СТП-02.3008.3008.INOX	-
2000		1	7,22	СТП-02.3008.2010	СТП-02.3008.2010.HDZ	СТП-02.3008.2010.INOX	СТП-02.3008.2010.ZNRAL7032
3000			10,83	СТП-02.3008.3010	СТП-02.3008.3010.HDZ	СТП-02.3008.3010.INOX	СТП-02.3008.3010.ZNRAL7032
6000			21,65	СТП-02.3008.6010	СТП-02.3008.6010.HDZ	-	-
2000		1,2	8,66	СТП-02.3008.2012	СТП-02.3008.2012.HDZ	СТП-02.3008.2012.INOX	СТП-02.3008.2012.ZNRAL7032
3000			12,99	СТП-02.3008.3012	СТП-02.3008.3012.HDZ	СТП-02.3008.3012.INOX	СТП-02.3008.3012.ZNRAL7032
6000			25,98	СТП-02.3008.6012	СТП-02.3008.6012.HDZ	-	-
2000		1,5	10,83	СТП-02.3008.2015	СТП-02.3008.2015.HDZ	-	СТП-02.3008.2015.ZNRAL7032
3000			16,24	СТП-02.3008.3015	СТП-02.3008.3015.HDZ	-	СТП-02.3008.3015.ZNRAL7032
6000			32,48	СТП-02.3008.6015	СТП-02.3008.6015.HDZ	-	-

Тип WxH, мм	Длина L, мм	Толщина металла, мм	Масса, кг	Исполнение 1 Оцинкованная сталь по методу Сендзимира	Исполнение 2 Горячее цинкование	Исполнение 3 Нержавеющая сталь	Исполнение 4 Оцинкование по методу Сендзимира / Полимерно-порошковое покрытие
400x80	2000	1	8,7	СТП-02.4008.2010	СТП-02.4008.2010.HDZ	СТП-02.4008.2010.INOX	СТП-02.4008.2010.ZNRAL7032
	3000		13,06	СТП-02.4008.3010	СТП-02.4008.3010.HDZ	СТП-02.4008.3010.INOX	СТП-02.4008.3010.ZNRAL7032
	6000		26,11	СТП-02.4008.6010	СТП-02.4008.6010.HDZ	-	-
	2000	1,2	10,45	СТП-02.4008.2012	СТП-02.4008.2012.HDZ	СТП-02.4008.2012.INOX	СТП-02.4008.2012.ZNRAL7032
	3000		15,67	СТП-02.4008.3012	СТП-02.4008.3012.HDZ	СТП-02.4008.3012.INOX	СТП-02.4008.3012.ZNRAL7032
	6000		31,34	СТП-02.4008.6012	СТП-02.4008.6012.HDZ	-	-
	2000	1,5	13,06	СТП-02.4008.2015	СТП-02.4008.2015.HDZ	-	СТП-02.4008.2015.ZNRAL7032
	3000		19,59	СТП-02.4008.3015	СТП-02.4008.3015.HDZ	-	СТП-02.4008.3015.ZNRAL7032
	6000		39,17	СТП-02.4008.6015	СТП-02.4008.6015.HDZ	-	-
500x80	2000	1	10,19	СТП-02.5008.2010	СТП-02.5008.2010.HDZ	СТП-02.5008.2010.INOX	СТП-02.5008.2010.ZNRAL7032
	3000		15,29	СТП-02.5008.3010	СТП-02.5008.3010.HDZ	СТП-02.5008.3010.INOX	СТП-02.5008.3010.ZNRAL7032
	6000		30,58	СТП-02.5008.6010	СТП-02.5008.6010.HDZ	-	-
	2000	1,2	12,23	СТП-02.5008.2012	СТП-02.5008.2012.HDZ	СТП-02.5008.2012.INOX	СТП-02.5008.2012.ZNRAL7032
	3000		18,35	СТП-02.5008.3012	СТП-02.5008.3012.HDZ	СТП-02.5008.3012.INOX	СТП-02.5008.3012.ZNRAL7032
	6000		36,69	СТП-02.5008.6012	СТП-02.5008.6012.HDZ	-	-
	2000	1,5	15,29	СТП-02.5008.2015	СТП-02.5008.2015.HDZ	-	СТП-02.5008.2015.ZNRAL7032
	3000		22,93	СТП-02.5008.3015	СТП-02.5008.3015.HDZ	-	СТП-02.5008.3015.ZNRAL7032
	6000		45,87	СТП-02.5008.6015	СТП-02.5008.6015.HDZ	-	-
600x80	2000	1	11,68	СТП-02.6008.2010	СТП-02.6008.2010.HDZ	СТП-02.6008.2010.INOX	СТП-02.6008.2010.ZNRAL7032
	3000		17,52	СТП-02.6008.3010	СТП-02.6008.3010.HDZ	СТП-02.6008.3010.INOX	СТП-02.6008.3010.ZNRAL7032
	6000		35,04	СТП-02.6008.6010	СТП-02.6008.6010.HDZ	-	-
	2000	1,2	14,02	СТП-02.6008.2012	СТП-02.6008.2012.HDZ	СТП-02.6008.2012.INOX	СТП-02.6008.2012.ZNRAL7032
	3000		21,03	СТП-02.6008.3012	СТП-02.6008.3012.HDZ	СТП-02.6008.3012.INOX	СТП-02.6008.3012.ZNRAL7032
	6000		42,05	СТП-02.6008.6012	СТП-02.6008.6012.HDZ	-	-
	2000	1,5	17,52	СТП-02.6008.2015	СТП-02.6008.2015.HDZ	-	СТП-02.6008.2015.ZNRAL7032
	3000		26,28	СТП-02.6008.3015	СТП-02.6008.3015.HDZ	-	СТП-02.6008.3015.ZNRAL7032
	6000		52,56	СТП-02.6008.6015	СТП-02.6008.6015.HDZ	-	-

H = 100 мм**СТП-02 / Лоток листовой
прямой перфорированный****Назначение:**

Построение прямых участков трасс для прокладки проводов и кабелей

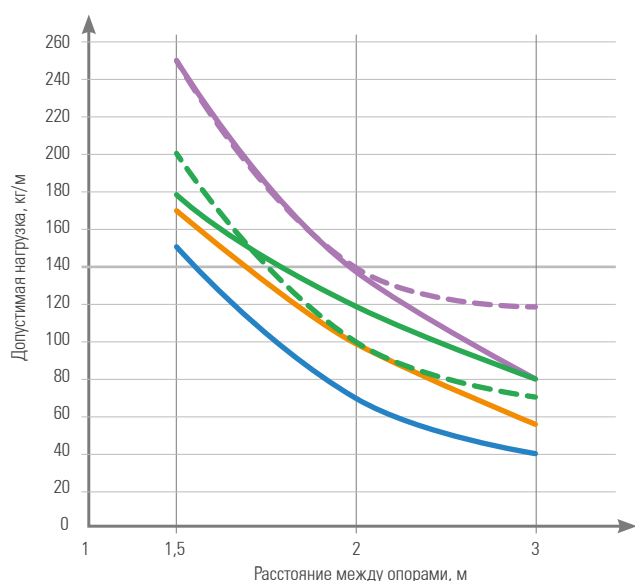
Технические характеристики:

Тип замка для крышки - круглый

Тип соединения - внахлест («папа-мама»)

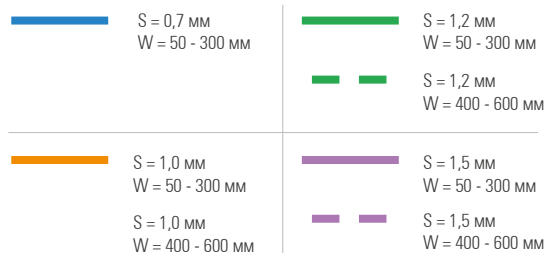
Исполнение:

- Исполнение 1 - Оцинкованная сталь по методу Сендзимира
- Исполнение 2 - Горячее цинкование
- Исполнение 3 - Нержавеющая сталь (AISI 304)
- Исполнение 4 - Оцинкованная сталь по методу Сендзимира / Полимерно-порошковое покрытие

График нагрузок H = 100 мм

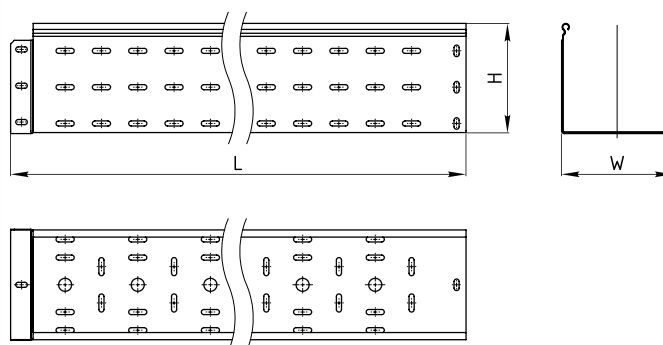
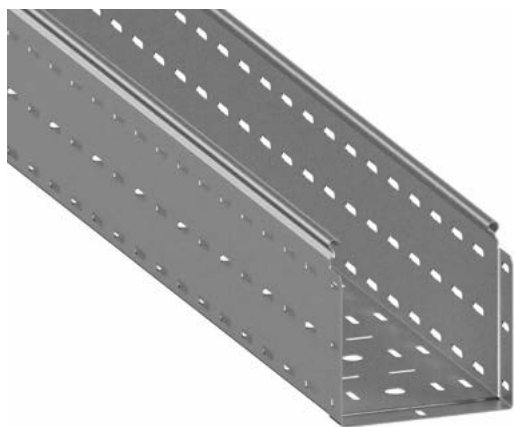
БРН составляет 80% от данных, полученных при испытании на нагрузку по ГОСТ 52868-2007 с соблюдением следующих условий:

- горизонтальный монтаж на жесткие опоры;
- нагрузка равномерно распределена (как продольно, так и поперечно);
- расстояние от места стыка прямых секций в концевом пролете до опоры составляет 1/4 - 1/5 от длины пролета;
- отсутствие соединений на конечных пролетах;
- продольный прогиб не более 1-100 от длины пролета;
- поперечный прогиб не более 1/20 от ширины.



Тип WxH, мм	Длина L, мм	Толщина металла, мм	Масса, кг	Исполнение 1 Оцинкованная сталь по методу Сендзимира	Исполнение 2 Горячее цинкование	Исполнение 3 Нержавеющая сталь	Исполнение 4 Оцинкование по методу Сендзимира / Полимерно-порошковое покрытие
100x100	2000	0,7	3,39	СТП-02.1010.2007	-	-	СТП-02.1010.2007.ZNRAL7032
	3000		5,08	СТП-02.1010.3007	-	-	СТП-02.1010.3007.ZNRAL7032
	6000		10,16	СТП-02.1010.6007	-	-	-
	2000	0,8	3,87	-	-	СТП-02.1010.2008.INOX	-
	3000		5,8	-	-	СТП-02.1010.3008.INOX	-
	2000	1	4,84	СТП-02.1010.2010	СТП-02.1010.2010.HDZ	СТП-02.1010.2010.INOX	СТП-02.1010.2010.ZNRAL7032
	3000		7,25	СТП-02.1010.3010	СТП-02.1010.3010.HDZ	СТП-02.1010.3010.INOX	СТП-02.1010.3010.ZNRAL7032
	6000		14,51	СТП-02.1010.6010	СТП-02.1010.6010.HDZ	-	-
	2000	1,2	5,8	СТП-02.1010.2012	СТП-02.1010.2012.HDZ	СТП-02.1010.2012.INOX	СТП-02.1010.2012.ZNRAL7032
	3000		8,7	СТП-02.1010.3012	СТП-02.1010.3012.HDZ	СТП-02.1010.3012.INOX	СТП-02.1010.3012.ZNRAL7032
	6000		17,41	СТП-02.1010.6012	СТП-02.1010.6012.HDZ	-	-
	2000	1,5	7,25	СТП-02.1010.2015	СТП-02.1010.2015.HDZ	-	СТП-02.1010.2015.ZNRAL7032
	3000		10,88	СТП-02.1010.3015	СТП-02.1010.3015.HDZ	-	СТП-02.1010.3015.ZNRAL7032
	6000		21,76	СТП-02.1010.6015	СТП-02.1010.6015.HDZ	-	-
	150x100	2000	0,7	3,91	СТП-02.1510.2007	-	-
3000		5,86		СТП-02.1510.3007	-	-	СТП-02.1510.3007.ZNRAL7032
6000		11,72		СТП-02.1510.6007	-	-	-
2000		0,8	4,46	-	-	СТП-02.1510.2008.INOX	-
3000			6,7	-	-	СТП-02.1510.3008.INOX	-
2000		1	5,58	СТП-02.1510.2010	СТП-02.1510.2010.HDZ	СТП-02.1510.2010.INOX	СТП-02.1510.2010.ZNRAL7032
3000			8,37	СТП-02.1510.3010	СТП-02.1510.3010.HDZ	СТП-02.1510.3010.INOX	СТП-02.1510.3010.ZNRAL7032
6000			16,74	СТП-02.1510.6010	СТП-02.1510.6010.HDZ	-	-
2000		1,2	6,7	СТП-02.1510.2012	СТП-02.1510.2012.HDZ	СТП-02.1510.2012.INOX	СТП-02.1510.2012.ZNRAL7032
3000			10,04	СТП-02.1510.3012	СТП-02.1510.3012.HDZ	СТП-02.1510.3012.INOX	СТП-02.1510.3012.ZNRAL7032
6000			20,09	СТП-02.1510.6012	СТП-02.1510.6012.HDZ	-	-
2000		1,5	8,37	СТП-02.1510.2015	СТП-02.1510.2015.HDZ	-	СТП-02.1510.2015.ZNRAL7032
3000			12,56	СТП-02.1510.3015	СТП-02.1510.3015.HDZ	-	СТП-02.1510.3015.ZNRAL7032
6000			25,11	СТП-02.1510.6015	СТП-02.1510.6015.HDZ	-	-
200x100		2000	0,7	4,43	СТП-02.2010.2007	-	-
	3000	6,64		СТП-02.2010.3007	-	-	СТП-02.2010.3007.ZNRAL7032
	6000	13,28		СТП-02.2010.6007	-	-	-
	2000	0,8	5,06	-	-	СТП-02.2010.2008.INOX	-
	3000		7,59	-	-	СТП-02.2010.3008.INOX	-
	2000	1	6,32	СТП-02.2010.2010	СТП-02.2010.2010.HDZ	СТП-02.2010.2010.INOX	СТП-02.2010.2010.ZNRAL7032
	3000		9,49	СТП-02.2010.3010	СТП-02.2010.3010.HDZ	СТП-02.2010.3010.INOX	СТП-02.2010.3010.ZNRAL7032
	6000		18,97	СТП-02.2010.6010	СТП-02.2010.6010.HDZ	-	-
	2000	1,2	7,59	СТП-02.2010.2012	СТП-02.2010.2012.HDZ	СТП-02.2010.2012.INOX	СТП-02.2010.2012.ZNRAL7032
	3000		11,38	СТП-02.2010.3012	СТП-02.2010.3012.HDZ	СТП-02.2010.3012.INOX	СТП-02.2010.3012.ZNRAL7032
	6000		22,77	СТП-02.2010.6012	СТП-02.2010.6012.HDZ	-	-
	2000	1,5	9,49	СТП-02.2010.2015	СТП-02.2010.2015.HDZ	-	СТП-02.2010.2015.ZNRAL7032
	3000		14,23	СТП-02.2010.3015	СТП-02.2010.3015.HDZ	-	СТП-02.2010.3015.ZNRAL7032
	6000		28,46	СТП-02.2010.6015	СТП-02.2010.6015.HDZ	-	-
	300x100	2000	0,7	5,47	СТП-02.3010.2007	-	-
3000		8,2		СТП-02.3010.3007	-	-	СТП-02.3010.3007.ZNRAL7032
6000		16,41		СТП-02.3010.6007	-	-	-
2000		0,8	6,25	-	-	СТП-02.3010.2008.INOX	-
3000			9,37	-	-	СТП-02.3010.3008.INOX	-
2000		1	7,81	СТП-02.3010.2010	СТП-02.3010.2010.HDZ	СТП-02.3010.2010.INOX	СТП-02.3010.2010.ZNRAL7032
3000			11,72	СТП-02.3010.3010	СТП-02.3010.3010.HDZ	СТП-02.3010.3010.INOX	СТП-02.3010.3010.ZNRAL7032
6000			23,44	СТП-02.3010.6010	СТП-02.3010.6010.HDZ	-	-
2000		1,2	9,37	СТП-02.3010.2012	СТП-02.3010.2012.HDZ	СТП-02.3010.2012.INOX	СТП-02.3010.2012.ZNRAL7032
3000			14,06	СТП-02.3010.3012	СТП-02.3010.3012.HDZ	СТП-02.3010.3012.INOX	СТП-02.3010.3012.ZNRAL7032
6000			28,12	СТП-02.3010.6012	СТП-02.3010.6012.HDZ	-	-
2000		1,5	11,72	СТП-02.3010.2015	СТП-02.3010.2015.HDZ	-	СТП-02.3010.2015.ZNRAL7032
3000			17,58	СТП-02.3010.3015	СТП-02.3010.3015.HDZ	-	СТП-02.3010.3015.ZNRAL7032
6000			35,15	СТП-02.3010.6015	СТП-02.3010.6015.HDZ	-	-

Тип WxH, мм	Длина L, мм	Толщина металла, мм	Масса, кг	Исполнение 1 Оцинкованная сталь по методу Сендзимира	Исполнение 2 Горячее цинкование	Исполнение 3 Нержавеющая сталь	Исполнение 4 Оцинкование по методу Сендзимира / Полимерно- порошковое покрытие
400x100	2000	1	9,3	СТП-02.4010.2010	СТП-02.4010.2010.HDZ	СТП-02.4010.2010.INOX	СТП-02.4010.2010.ZNRAL7032
	3000		13,95	СТП-02.4010.3010	СТП-02.4010.3010.HDZ	СТП-02.4010.3010.INOX	СТП-02.4010.3010.ZNRAL7032
	6000		27,9	СТП-02.4010.6010	СТП-02.4010.6010.HDZ	-	-
	2000	1,2	11,16	СТП-02.4010.2012	СТП-02.4010.2012.HDZ	СТП-02.4010.2012.INOX	СТП-02.4010.2012.ZNRAL7032
	3000		16,74	СТП-02.4010.3012	СТП-02.4010.3012.HDZ	СТП-02.4010.3012.INOX	СТП-02.4010.3012.ZNRAL7032
	6000		33,48	СТП-02.4010.6012	СТП-02.4010.6012.HDZ	-	-
	2000	1,5	13,95	СТП-02.4010.2015	СТП-02.4010.2015.HDZ	-	СТП-02.4010.2015.ZNRAL7032
	3000		20,93	СТП-02.4010.3015	СТП-02.4010.3015.HDZ	-	СТП-02.4010.3015.ZNRAL7032
	6000		41,85	СТП-02.4010.6015	СТП-02.4010.6015.HDZ	-	-
500x100	2000	1	10,79	СТП-02.5010.2010	СТП-02.5010.2010.HDZ	СТП-02.5010.2010.INOX	СТП-02.5010.2010.ZNRAL7032
	3000		16,18	СТП-02.5010.3010	СТП-02.5010.3010.HDZ	СТП-02.5010.3010.INOX	СТП-02.5010.3010.ZNRAL7032
	6000		32,36	СТП-02.5010.6010	СТП-02.5010.6010.HDZ	-	-
	2000	1,2	12,95	СТП-02.5010.2012	СТП-02.5010.2012.HDZ	СТП-02.5010.2012.INOX	СТП-02.5010.2012.ZNRAL7032
	3000		19,42	СТП-02.5010.3012	СТП-02.5010.3012.HDZ	СТП-02.5010.3012.INOX	СТП-02.5010.3012.ZNRAL7032
	6000		38,84	СТП-02.5010.6012	СТП-02.5010.6012.HDZ	-	-
	2000	1,5	16,18	СТП-02.5010.2015	СТП-02.5010.2015.HDZ	-	СТП-02.5010.2015.ZNRAL7032
	3000		24,27	СТП-02.5010.3015	СТП-02.5010.3015.HDZ	-	СТП-02.5010.3015.ZNRAL7032
	6000		48,55	СТП-02.5010.6015	СТП-02.5010.6015.HDZ	-	-
600x100	2000	1	12,28	СТП-02.6010.2010	СТП-02.6010.2010.HDZ	СТП-02.6010.2010.INOX	СТП-02.6010.2010.ZNRAL7032
	3000		18,41	СТП-02.6010.3010	СТП-02.6010.3010.HDZ	СТП-02.6010.3010.INOX	СТП-02.6010.3010.ZNRAL7032
	6000		36,83	СТП-02.6010.6010	СТП-02.6010.6010.HDZ	-	-
	2000	1,2	14,73	СТП-02.6010.2012	СТП-02.6010.2012.HDZ	СТП-02.6010.2012.INOX	СТП-02.6010.2012.ZNRAL7032
	3000		22,1	СТП-02.6010.3012	СТП-02.6010.3012.HDZ	СТП-02.6010.3012.INOX	СТП-02.6010.3012.ZNRAL7032
	6000		44,19	СТП-02.6010.6012	СТП-02.6010.6012.HDZ	-	-
	2000	1,5	18,41	СТП-02.6010.2015	СТП-02.6010.2015.HDZ	-	СТП-02.6010.2015.ZNRAL7032
	3000		27,62	СТП-02.6010.3015	СТП-02.6010.3015.HDZ	-	СТП-02.6010.3015.ZNRAL7032
	6000		55,24	СТП-02.6010.6015	СТП-02.6010.6015.HDZ	-	-

H = 150 мм**СТП-02 / Лоток листовой
прямой перфорированный****Назначение:**

Построение прямых участков трасс для прокладки проводов и кабелей

Технические характеристики:

Тип замка для крышки - круглый

Тип соединения - внахлест («папа-мама»)

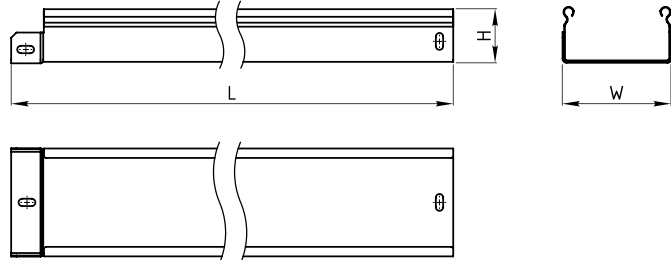
Исполнение:

- Исполнение 1 - Оцинкованная сталь по методу Сендимира
- Исполнение 2 - Горячее цинкование
- Исполнение 3 - Нержавеющая сталь (AISI 304)
- Исполнение 4 - Оцинкованная сталь по методу Сендимира / Полимерно-порошковое покрытие

Тип WxH, мм	Длина L, мм	Толщина металла, мм	Масса, кг	Исполнение 1 Оцинкованная сталь по методу Сендимира	Исполнение 2 Горячее цинкование	Исполнение 3 Нержавеющая сталь	Исполнение 4 Оцинкование по методу Сендимира / Полимерно-порошковое покрытие
150x150	2000	0,7	5,86	СТП-02.1515.2007	-	-	СТП-02.1515.2007.ZNRAL3072
	3000		8,79	СТП-02.1515.3007	-	-	СТП-02.1515.3007.ZNRAL3072
	6000		17,59	СТП-02.1515.6007	-	-	-
	2000	0,8	6,7	-	-	СТП-02.1515.2008.INOX	-
	3000		10,05	-	-	СТП-02.1515.3008.INOX	-
	2000	1	8,38	СТП-02.1515.2010	СТП-02.1515.2010.HDZ	СТП-02.1515.2010.INOX	СТП-02.1515.2010.ZNRAL3072
	3000		12,56	СТП-02.1515.3010	СТП-02.1515.3010.HDZ	СТП-02.1515.3010.INOX	СТП-02.1515.3010.ZNRAL3072
	6000		25,13	СТП-02.1515.6010	СТП-02.1515.6010.HDZ	-	-
	2000	1,2	10,05	СТП-02.1515.2012	СТП-02.1515.2012.HDZ	СТП-02.1515.2012.INOX	СТП-02.1515.2012.ZNRAL3072
	3000		15,08	СТП-02.1515.3012	СТП-02.1515.3012.HDZ	СТП-02.1515.3012.INOX	СТП-02.1515.3012.ZNRAL3072
	6000		30,15	СТП-02.1515.6012	СТП-02.1515.6012.HDZ	-	-
	2000	1,5	12,56	СТП-02.1515.2015	СТП-02.1515.2015.HDZ	-	СТП-02.1515.2015.ZNRAL3072
3000	18,84		СТП-02.1515.3015	СТП-02.1515.3015.HDZ	-	СТП-02.1515.3015.ZNRAL3072	
6000	37,69		СТП-02.1515.6015	СТП-02.1515.6015.HDZ	-	-	

Тип WxH, мм	Длина L, мм	Толщина металла, мм	Масса, кг	Исполнение 1 Оцинкованная сталь по методу Сендзимира	Исполнение 2 Горячее цинкование	Исполнение 3 Нержавеющая сталь	Исполнение 4 Оцинкование по методу Сендзимира / Полимерно-порошковое покрытие	
200x150	2000	0,7	6,6	СТП-02.2015.2007	-	-	СТП-02.2015.2007.ZNRAL3072	
	3000		9,9	СТП-02.2015.3007	-	-	СТП-02.2015.3007.ZNRAL3072	
	6000		19,79	СТП-02.2015.6007	-	-	-	
	3000	0,8	7,54	-	-	STR2015.2008.INOX	-	
	6000		11,31	-	-	STR2015.3008.INOX	-	
	2000	1	9,43	СТП-02.2015.2010	СТП-02.2015.2010.HDZ	STR2015.2010.INOX	СТП-02.2015.2010.ZNRAL3072	
	3000		14,14	СТП-02.2015.3010	СТП-02.2015.3010.HDZ	STR2015.3010.INOX	СТП-02.2015.3010.ZNRAL3072	
	6000		28,28	СТП-02.2015.6010	СТП-02.2015.6010.HDZ	-	-	
	2000	1,2	11,31	СТП-02.2015.2012	СТП-02.2015.2012.HDZ	STR2015.2012.INOX	СТП-02.2015.2012.ZNRAL3072	
	3000		16,97	СТП-02.2015.3012	СТП-02.2015.3012.HDZ	STR2015.3012.INOX	СТП-02.2015.3012.ZNRAL3072	
	6000		33,93	СТП-02.2015.6012	СТП-02.2015.6012.HDZ	-	-	
	2000	1,5	14,14	СТП-02.2015.2015	СТП-02.2015.2015.HDZ	-	СТП-02.2015.2015.ZNRAL3072	
	3000		21,21	СТП-02.2015.3015	СТП-02.2015.3015.HDZ	-	СТП-02.2015.3015.ZNRAL3072	
	6000		42,4	СТП-02.2015.6015	СТП-02.2015.6015.HDZ	-	-	
	300x150	2000	0,7	8,11	СТП-02.3015.2007	-	-	СТП-02.3015.2007.ZNRAL3072
3000		12,16		СТП-02.3015.3007	-	-	СТП-02.3015.3007.ZNRAL3072	
6000		24,33		СТП-02.3015.6007	-	-	-	
2000		0,8	9,27	-	-	СТП-02.3015.2008.INOX	-	
3000			13,9	-	-	СТП-02.3015.3008.INOX	-	
2000		1	11,58	СТП-02.3015.2010	СТП-02.3015.2010.HDZ	СТП-02.3015.2010.INOX	СТП-02.3015.2010.ZNRAL3072	
3000			17,38	СТП-02.3015.3010	СТП-02.3015.3010.HDZ	СТП-02.3015.3010.INOX	СТП-02.3015.3010.ZNRAL3072	
6000			34,75	СТП-02.3015.6010	СТП-02.3015.6010.HDZ	-	-	
2000		1,2	13,9	СТП-02.3015.2012	СТП-02.3015.2012.HDZ	СТП-02.3015.2012.INOX	СТП-02.3015.2012.ZNRAL3072	
3000			20,85	СТП-02.3015.3012	СТП-02.3015.3012.HDZ	СТП-02.3015.3012.INOX	СТП-02.3015.3012.ZNRAL3072	
6000			41,7	СТП-02.3015.6012	СТП-02.3015.6012.HDZ	-	-	
2000		1,5	17,38	СТП-02.3015.2015	СТП-02.3015.2015.HDZ	-	СТП-02.3015.2015.ZNRAL3072	
3000			26,06	СТП-02.3015.3015	СТП-02.3015.3015.HDZ	-	СТП-02.3015.3015.ZNRAL3072	
6000			52,13	СТП-02.3015.6015	СТП-02.3015.6015.HDZ	-	-	
400x150		2000	0,7	9,64	СТП-02.4015.2007	-	-	СТП-02.4015.2007.ZNRAL3072
	3000	14,46		СТП-02.4015.3007	-	-	-	
	2000	0,8	11,01	-	-	СТП-02.4015.2008.INOX	-	
	3000		16,52	-	-	СТП-02.4015.3008.INOX	-	
	2000	1	13,77	СТП-02.4015.2010	СТП-02.4015.2010.HDZ	СТП-02.4015.2010.INOX	СТП-02.4015.2010.ZNRAL3072	
	3000		20,65	СТП-02.4015.3010	СТП-02.4015.3010.HDZ	СТП-02.4015.3010.INOX	СТП-02.4015.3010.ZNRAL3072	
	6000		41,3	СТП-02.4015.6010	СТП-02.4015.6010.HDZ	-	-	
	2000	1,2	16,52	СТП-02.4015.2012	СТП-02.4015.2012.HDZ	СТП-02.4015.2012.INOX	СТП-02.4015.2012.ZNRAL3072	
	3000		14,78	СТП-02.4015.3012	СТП-02.4015.3012.HDZ	СТП-02.4015.3012.INOX	СТП-02.4015.3012.ZNRAL3072	
	6000		49,56	СТП-02.4015.6012	СТП-02.4015.6012.HDZ	-	-	
	2000	1,5	20,65	СТП-02.4015.2015	СТП-02.4015.2015.HDZ	-	СТП-02.4015.2015.ZNRAL3072	
	3000		30,98	СТП-02.4015.3015	СТП-02.4015.3015.HDZ	-	СТП-02.4015.3015.ZNRAL3072	
	6000		61,95	СТП-02.4015.6015	СТП-02.4015.6015.HDZ	-	-	
	500x150	2000	0,7	11,15	СТП-02.5015.2007	-	-	СТП-02.5015.2007.ZNRAL3072
		3000		16,73	СТП-02.5015.3007	-	-	-
2000		0,8	12,75	-	-	СТП-02.5015.2008.INOX	-	
3000			19,12	-	-	СТП-02.5015.3008.INOX	-	
2000		1	15,93	СТП-02.5015.2010	СТП-02.5015.2010.HDZ	СТП-02.5015.2010.INOX	СТП-02.5015.2010.ZNRAL3072	
3000			23,9	СТП-02.5015.3010	СТП-02.5015.3010.HDZ	СТП-02.5015.3010.INOX	СТП-02.5015.3010.ZNRAL3072	
6000			47,8	СТП-02.5015.6010	СТП-02.5015.6010.HDZ	-	-	
2000		1,2	19,12	СТП-02.5015.2012	СТП-02.5015.2012.HDZ	СТП-02.5015.2012.INOX	СТП-02.5015.2012.ZNRAL3072	
3000			28,68	СТП-02.5015.3012	СТП-02.5015.3012.HDZ	СТП-02.5015.3012.INOX	СТП-02.5015.3012.ZNRAL3072	
6000			57,36	СТП-02.5015.6012	СТП-02.5015.6012.HDZ	-	-	
2000		1,5	23,9	СТП-02.5015.2015	СТП-02.5015.2015.HDZ	-	СТП-02.5015.2015.ZNRAL3072	
3000			35,85	СТП-02.5015.3015	СТП-02.5015.3015.HDZ	-	СТП-02.5015.3015.ZNRAL3072	
6000			71,7	СТП-02.5015.6015	СТП-02.5015.6015.HDZ	-	-	

Тип WxH, мм	Длина L, мм	Толщина металла, мм	Масса, кг	Исполнение 1 Оцинкованная сталь по методу Сендзимира	Исполнение 2 Горячее цинкование	Исполнение 3 Нержавеющая сталь	Исполнение 4 Оцинкование по методу Сендзимира / Полимерно- порошковое покрытие
600x150	2000	0,7	12,68	СТП-02.6015.2007	-	-	СТП-02.6015.2007.ZNRAL3072
	3000		19,01	СТП-02.6015.3007	-	-	-
	2000	0,8	14,49	-	-	СТП-02.6015.2008.INOX	-
	3000		21,73	-	-	СТП-02.6015.3008.INOX	-
	2000	1	18,11	СТП-02.6015.2010	СТП-02.6015.2010.HDZ	СТП-02.6015.2010.INOX	СТП-02.6015.2010.ZNRAL3072
	3000		27,16	СТП-02.6015.3010	СТП-02.6015.3010.HDZ	СТП-02.6015.3010.INOX	СТП-02.6015.3010.ZNRAL3072
	6000		54,33	СТП-02.6015.6010	СТП-02.6015.6010.HDZ	-	-
	2000	1,2	21,76	СТП-02.6015.2012	СТП-02.6015.2012.HDZ	СТП-02.6015.2012.INOX	СТП-02.6015.2012.ZNRAL3072
	3000		32,6	СТП-02.6015.3012	СТП-02.6015.3012.HDZ	СТП-02.6015.3012.INOX	СТП-02.6015.3012.ZNRAL3072
	6000		65,19	СТП-02.6015.6012	СТП-02.6015.6012.HDZ	-	-
	2000	1,5	27,16	СТП-02.6015.2015	СТП-02.6015.2015.HDZ	-	СТП-02.6015.2015.ZNRAL3072
	3000		40,74	СТП-02.6015.3015	СТП-02.6015.3015.HDZ	-	СТП-02.6015.3015.ZNRAL3072
	6000		81,49	СТП-02.6015.6015	СТП-02.6015.6015.HDZ	-	-

H = 50 мм**СТ-02 / Лоток листовой
прямой неперфорированный****Назначение:**

Построение прямых участков трасс для прокладки проводов и кабелей

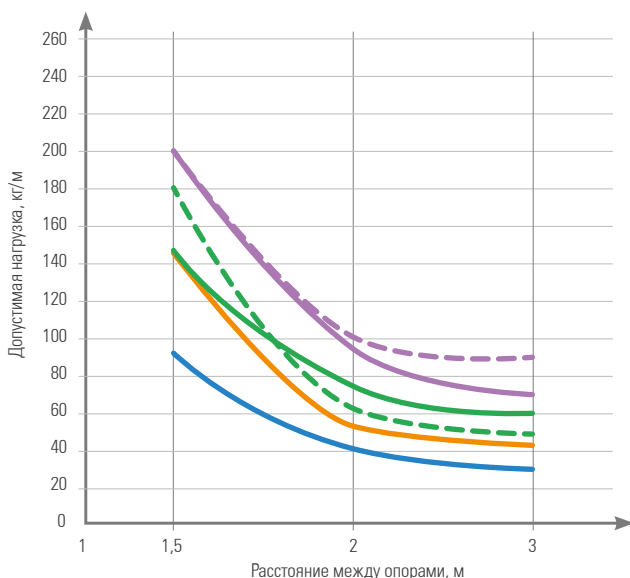
Технические характеристики:

Тип замка для крышки - круглый

Тип соединения - внахлест («папа-мама»)

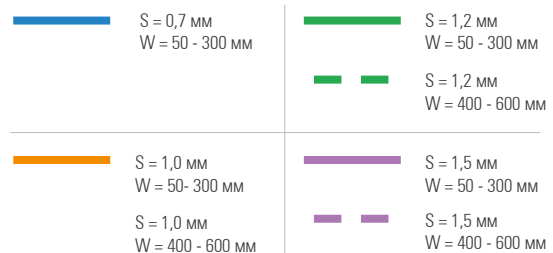
Исполнение:

- Исполнение 1 - Оцинкованная сталь по методу Сендзимира
- Исполнение 2 - Горячее цинкование
- Исполнение 3 - Нержавеющая сталь (AISI 304)
- Исполнение 4 - Оцинкованная сталь по методу Сендзимира / Полимерно-порошковое покрытие

График нагрузок H = 50 мм

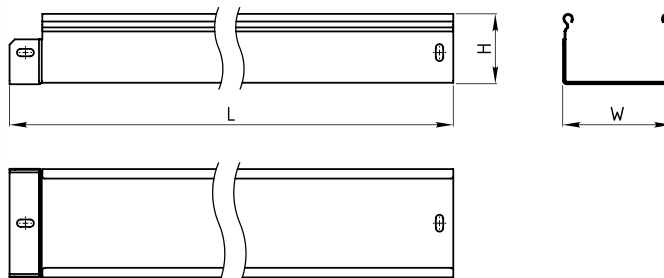
БРН составляет 80% от данных, полученных при испытании на нагрузку по ГОСТ 52868-2007 с соблюдением следующих условий:

- горизонтальный монтаж на жесткие опоры;
- нагрузка равномерно распределена (как продольно, так и поперечно);
- расстояние от места стыка прямых секций в концевом пролете до опоры составляет 1/4 - 1/5 от длины пролета;
- отсутствие соединений на конечных пролетах;
- продольный прогиб не более 1-100 от длины пролета;
- поперечный прогиб не более 1/20 от ширины.



Тип WxH, мм	Длина L, мм	Толщина металла, мм	Масса, кг	Исполнение 1 Оцинкованная сталь по методу Сендзимира	Исполнение 2 Горячее цинкование	Исполнение 3 Нержавеющая сталь	Исполнение 4 Оцинкование по методу Сендзимира / Полимерно-порошковое покрытие
50x50	2000	0,7	1,96	CT-02.0505.2007	-	-	CT-02.0505.2007.ZNRAL7032
	3000		2,94	CT-02.0505.3007	-	-	CT-02.0505.3007.ZNRAL7032
	6000		5,88	CT-02.0505.6007	-	-	-
	2000	0,8	2,24	-	-	CT-02.0505.2008.INOX	-
	3000		3,36	-	-	CT-02.0505.3008.INOX	-
	2000	1	2,8	CT-02.0505.2010	CT-02.0505.2010.HDZ	CT-02.0505.2010.INOX	CT-02.0505.2010.ZNRAL7032
	3000		4,2	CT-02.0505.3010	CT-02.0505.3010.HDZ	CT-02.0505.3010.INOX	CT-02.0505.3010.ZNRAL7032
	6000		8,4	CT-02.0505.6010	CT-02.0505.6010.HDZ	-	-
	2000	1,2	3,36	CT-02.0505.2012	CT-02.0505.2012.HDZ	CT-02.0505.2012.INOX	CT-02.0505.2012.ZNRAL7032
	3000		5,04	CT-02.0505.3012	CT-02.0505.3012.HDZ	CT-02.0505.3012.INOX	CT-02.0505.3012.ZNRAL7032
	6000		10,08	CT-02.0505.6012	CT-02.0505.6012.HDZ	-	-
	2000	1,5	4,2	CT-02.0505.2015	CT-02.0505.2015.HDZ	-	CT-02.0505.2015.ZNRAL7032
	3000		6,3	CT-02.0505.3015	CT-02.0505.3015.HDZ	-	CT-02.0505.3015.ZNRAL7032
	6000		12,6	CT-02.0505.6015	CT-02.0505.6015.HDZ	-	-
	100x50	2000	0,7	2,52	CT-02.1005.2007	-	-
3000		3,78		CT-02.1005.3007	-	-	CT-02.1005.3007.ZNRAL7032
6000		7,56		CT-02.1005.6007	-	-	-
2000		0,8	2,88	-	-	CT-02.1005.2008.INOX	-
3000			4,32	-	-	CT-02.1005.3008.INOX	-
2000		1	3,6	CT-02.1005.2010	CT-02.1005.2010.HDZ	CT-02.1005.2010.INOX	CT-02.1005.2010.ZNRAL7032
3000			5,4	CT-02.1005.3010	CT-02.1005.3010.HDZ	CT-02.1005.3010.INOX	CT-02.1005.3010.ZNRAL7032
6000			10,8	CT-02.1005.6010	CT-02.1005.6010.HDZ	-	-
2000		1,2	4,32	CT-02.1005.2012	CT-02.1005.2012.HDZ	CT-02.1005.2012.INOX	CT-02.1005.2012.ZNRAL7032
3000			6,48	CT-02.1005.3012	CT-02.1005.3012.HDZ	CT-02.1005.3012.INOX	CT-02.1005.3012.ZNRAL7032
6000			12,96	CT-02.1005.6012	CT-02.1005.6012.HDZ	-	-
2000		1,5	5,4	CT-02.1005.2015	CT-02.1005.2015.HDZ	-	CT-02.1005.2015.ZNRAL7032
3000			8,1	CT-02.1005.3015	CT-02.1005.3015.HDZ	-	CT-02.1005.3015.ZNRAL7032
6000			16,2	CT-02.1005.6015	CT-02.1005.6015.HDZ	-	-
150x50		2000	0,7	3,08	CT-02.1505.2007	-	-
	3000	4,62		CT-02.1505.3007	-	-	CT-02.1505.3007.ZNRAL7032
	6000	9,24		CT-02.1505.6007	-	-	-
	2000	0,8	3,52	-	-	CT-02.1505.2008.INOX	-
	3000		5,28	-	-	CT-02.1505.3008.INOX	-
	2000	1	4,4	CT-02.1505.2010	CT-02.1505.2010.HDZ	CT-02.1505.2010.INOX	CT-02.1505.2010.ZNRAL7032
	3000		6,6	CT-02.1505.3010	CT-02.1505.3010.HDZ	CT-02.1505.3010.INOX	CT-02.1505.3010.ZNRAL7032
	6000		13,2	CT-02.1505.6010	CT-02.1505.6010.HDZ	-	-
	2000	1,2	5,28	CT-02.1505.2012	CT-02.1505.2012.HDZ	CT-02.1505.2012.INOX	CT-02.1505.2012.ZNRAL7032
	3000		7,92	CT-02.1505.3012	CT-02.1505.3012.HDZ	CT-02.1505.3012.INOX	CT-02.1505.3012.ZNRAL7032
	6000		15,84	CT-02.1505.6012	CT-02.1505.6012.HDZ	-	-
	2000	1,5	6,6	CT-02.1505.2015	CT-02.1505.2015.HDZ	-	CT-02.1505.2015.ZNRAL7032
	3000		9,9	CT-02.1505.3015	CT-02.1505.3015.HDZ	-	CT-02.1505.3015.ZNRAL7032
	6000		19,8	CT-02.1505.6015	CT-02.1505.6015.HDZ	-	-
	200x50	2000	0,7	3,64	CT-02.2005.2007	-	-
3000		5,46		CT-02.2005.3007	-	-	CT-02.2005.3007.ZNRAL7032
6000		10,92		CT-02.2005.6007	-	-	-
2000		0,8	4,16	-	-	CT-02.2005.2008.INOX	-
3000			6,24	-	-	CT-02.2005.3008.INOX	-
2000		1	5,2	CT-02.2005.2010	CT-02.2005.2010.HDZ	CT-02.2005.2010.INOX	CT-02.2005.2010.ZNRAL7032
3000			7,8	CT-02.2005.3010	CT-02.2005.3010.HDZ	CT-02.2005.3010.INOX	CT-02.2005.3010.ZNRAL7032
6000			15,6	CT-02.2005.6010	CT-02.2005.6010.HDZ	-	-
2000		1,2	6,24	CT-02.2005.2012	CT-02.2005.2012.HDZ	CT-02.2005.2012.INOX	CT-02.2005.2012.ZNRAL7032
3000			9,36	CT-02.2005.3012	CT-02.2005.3012.HDZ	CT-02.2005.3012.INOX	CT-02.2005.3012.ZNRAL7032
6000			18,72	CT-02.2005.6012	CT-02.2005.6012.HDZ	-	-
2000		1,5	7,8	CT-02.2005.2015	CT-02.2005.2015.HDZ	-	CT-02.2005.2015.ZNRAL7032
3000			11,7	CT-02.2005.3015	CT-02.2005.3015.HDZ	-	CT-02.2005.3015.ZNRAL7032
6000			23,4	CT-02.2005.6015	CT-02.2005.6015.HDZ	-	-

Тип WxH, мм	Длина L, мм	Толщина металла, мм	Масса, кг	Исполнение 1 Оцинкованная сталь по методу Сендзимира	Исполнение 2 Горячее цинкование	Исполнение 3 Нержавеющая сталь	Исполнение 4 Оцинкование по методу Сендзимира / Полимерно- порошковое покрытие
300x50	2000	0,7	4,76	CT-02.3005.2007	-	-	CT-02.3005.2007.ZNRAL7032
	3000		7,14	CT-02.3005.3007	-	-	CT-02.3005.3007.ZNRAL7032
	6000		14,28	CT-02.3005.6007	-	-	-
	2000	0,8	5,44	-	-	CT-02.3005.2008.INOX	-
	3000		8,16	-	-	CT-02.3005.3008.INOX	-
	2000	1	6,8	CT-02.3005.2010	CT-02.3005.2010.HDZ	CT-02.3005.2010.INOX	CT-02.3005.2010.ZNRAL7032
	3000		10,2	CT-02.3005.3010	CT-02.3005.3010.HDZ	CT-02.3005.3010.INOX	CT-02.3005.3010.ZNRAL7032
	6000		20,4	CT-02.3005.6010	CT-02.3005.6010.HDZ	-	-
	2000	1,2	8,16	CT-02.3005.2012	CT-02.3005.2012.HDZ	CT-02.3005.2012.INOX	CT-02.3005.2012.ZNRAL7032
	3000		12,24	CT-02.3005.3012	CT-02.3005.3012.HDZ	CT-02.3005.3012.INOX	CT-02.3005.3012.ZNRAL7032
	6000		24,48	CT-02.3005.6012	CT-02.3005.6012.HDZ	-	-
	2000	1,5	10,2	CT-02.3005.2015	CT-02.3005.2015.HDZ	-	CT-02.3005.2015.ZNRAL7032
	3000		15,3	CT-02.3005.3015	CT-02.3005.3015.HDZ	-	CT-02.3005.3015.ZNRAL7032
	6000		30,6	CT-02.3005.6015	CT-02.3005.6015.HDZ	-	-
400x50	2000	1	8,4	CT-02.4005.2010	CT-02.4005.2010.HDZ	CT-02.4005.2010.INOX	CT-02.4005.2010.ZNRAL7032
	3000		12,6	CT-02.4005.3010	CT-02.4005.3010.HDZ	CT-02.4005.3010.INOX	CT-02.4005.3010.ZNRAL7032
	6000		25,2	CT-02.4005.6010	CT-02.4005.6010.HDZ	-	-
	2000	1,2	10,08	CT-02.4005.2012	CT-02.4005.2012.HDZ	CT-02.4005.2012.INOX	CT-02.4005.2012.ZNRAL7032
	3000		15,12	CT-02.4005.3012	CT-02.4005.3012.HDZ	CT-02.4005.3012.INOX	CT-02.4005.3012.ZNRAL7032
	6000		30,24	CT-02.4005.6012	CT-02.4005.6012.HDZ	-	-
	2000	1,5	12,6	CT-02.4005.2015	CT-02.4005.2015.HDZ	-	CT-02.4005.2015.ZNRAL7032
	3000		18,9	CT-02.4005.3015	CT-02.4005.3015.HDZ	-	CT-02.4005.3015.ZNRAL7032
6000	37,8		CT-02.4005.6015	CT-02.4005.6015.HDZ	-	-	
500x50	2000	1	10	CT-02.5005.2010	CT-02.5005.2010.HDZ	CT-02.5005.2010.INOX	CT-02.5005.2010.ZNRAL7032
	3000		15	CT-02.5005.3010	CT-02.5005.3010.HDZ	CT-02.5005.3010.INOX	CT-02.5005.3010.ZNRAL7032
	6000		30	CT-02.5005.6010	CT-02.5005.6010.HDZ	-	-
	2000	1,2	12	CT-02.5005.2012	CT-02.5005.2012.HDZ	CT-02.5005.2012.INOX	CT-02.5005.2012.ZNRAL7032
	3000		18	CT-02.5005.3012	CT-02.5005.3012.HDZ	CT-02.5005.3012.INOX	CT-02.5005.3012.ZNRAL7032
	6000		36	CT-02.5005.6012	CT-02.5005.6012.HDZ	-	-
	2000	1,5	15	CT-02.5005.2015	CT-02.5005.2015.HDZ	-	CT-02.5005.2015.ZNRAL7032
	3000		22,5	CT-02.5005.3015	CT-02.5005.3015.HDZ	-	CT-02.5005.3015.ZNRAL7032
6000	45		CT-02.5005.6015	CT-02.5005.6015.HDZ	-	-	
600x50	2000	1	11,6	CT-02.6005.2010	CT-02.6005.2010.HDZ	CT-02.6005.2010.INOX	CT-02.6005.2010.ZNRAL7032
	3000		17,4	CT-02.6005.3010	CT-02.6005.3010.HDZ	CT-02.6005.3010.INOX	CT-02.6005.3010.ZNRAL7032
	6000		34,8	CT-02.6005.6010	CT-02.6005.6010.HDZ	-	-
	2000	1,2	13,92	CT-02.6005.2012	CT-02.6005.2012.HDZ	CT-02.6005.2012.INOX	CT-02.6005.2012.ZNRAL7032
	3000		20,88	CT-02.6005.3012	CT-02.6005.3012.HDZ	CT-02.6005.3012.INOX	CT-02.6005.3012.ZNRAL7032
	6000		41,76	CT-02.6005.6012	CT-02.6005.6012.HDZ	-	-
	2000	1,5	17,4	CT-02.6005.2015	CT-02.6005.2015.HDZ	-	CT-02.6005.2015.ZNRAL7032
	3000		26,1	CT-02.6005.3015	CT-02.6005.3015.HDZ	-	CT-02.6005.3015.ZNRAL7032
6000	52,2		CT-02.6005.6015	CT-02.6005.6015.HDZ	-	-	

H = 65 мм**СТ-02 / Лоток листовой
прямой неперфорированный****Назначение:**

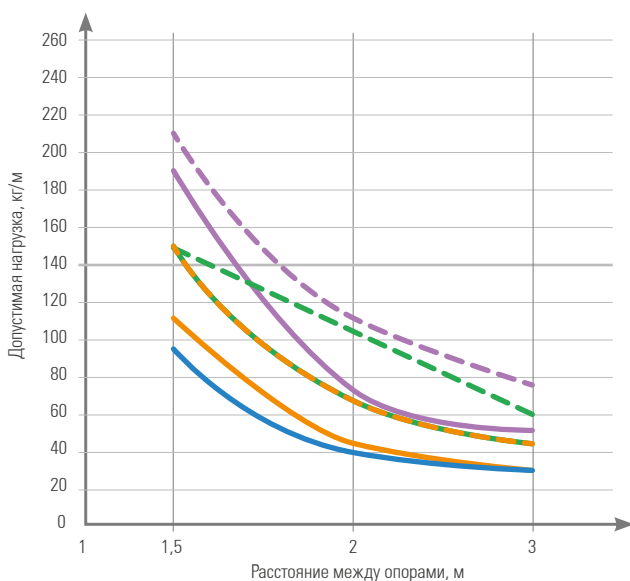
Построение прямых участков трасс для прокладки проводов и кабелей

Технические характеристики:

Тип замка для крышки - круглый
Тип соединения - внахлест («папа-мама»)

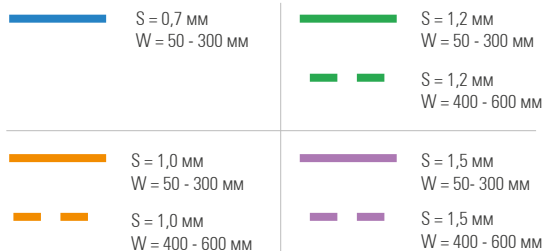
Исполнение:

- Исполнение 1 - Оцинкованная сталь по методу Сендимира
- Исполнение 2 - Горячее цинкование
- Исполнение 3 - Нержавеющая сталь (AISI 304)
- Исполнение 4 - Оцинкованная сталь по методу Сендимира / Полимерно-порошковое покрытие

График нагрузок H = 65 мм

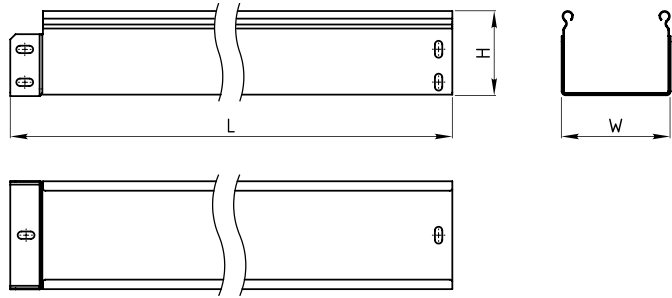
БРН составляет 80% от данных, полученных при испытании на нагрузку по ГОСТ 52868-2007 с соблюдением следующих условий:

- горизонтальный монтаж на жесткие опоры;
- нагрузка равномерно распределена (как продольно, так и поперечно);
- расстояние от места стыка прямых секций в концевом пролете до опоры составляет 1/4 - 1/5 от длины пролета;
- отсутствие соединений на конечных пролетах;
- продольный прогиб не более 1-100 от длины пролета;
- поперечный прогиб не более 1/20 от ширины.



Тип WxH, мм	Длина L, мм	Толщина металла, мм	Масса, кг	Исполнение 1 Оцинкованная сталь по методу Сендзимира	Исполнение 2 Горячее цинкование	Исполнение 3 Нержавеющая сталь	Исполнение 4 Оцинкование по методу Сендзимира / Полимерно- порошковое покрытие
100x65	2000	0,7	2,86	CT-02.1006.2007	-	-	CT-02.1006.2007.ZNRAL7032
	3000		4,28	CT-02.1006.3007	-	-	CT-02.1006.3007.ZNRAL7032
	6000		8,57	CT-02.1006.6007	-	-	-
	2000	0,8	3,26	-	-	CT-02.1006.2008.INOX	-
	3000		4,9	-	-	CT-02.1006.3008.INOX	-
	2000	1	4,08	CT-02.1006.2010	CT-02.1006.2010.HDZ	CT-02.1006.2010.INOX	CT-02.1006.2010.ZNRAL7032
	3000		6,12	CT-02.1006.3010	CT-02.1006.3010.HDZ	CT-02.1006.3010.INOX	CT-02.1006.3010.ZNRAL7032
	6000		12,24	CT-02.1006.6010	CT-02.1006.6010.HDZ	-	-
	2000	1,2	4,9	CT-02.1006.2012	CT-02.1006.2012.HDZ	CT-02.1006.2012.INOX	CT-02.1006.2012.ZNRAL7032
	3000		7,34	CT-02.1006.3012	CT-02.1006.3012.HDZ	CT-02.1006.3012.INOX	CT-02.1006.3012.ZNRAL7032
	6000		14,69	CT-02.1006.6012	CT-02.1006.6012.HDZ	-	-
	2000	1,5	6,12	CT-02.1006.2015	CT-02.1006.2015.HDZ	-	CT-02.1006.2015.ZNRAL7032
	3000		9,18	CT-02.1006.3015	CT-02.1006.3015.HDZ	-	CT-02.1006.3015.ZNRAL7032
	6000		18,36	CT-02.1006.6015	CT-02.1006.6015.HDZ	-	-
	150x65	2000	0,7	3,42	CT-02.1506.2007	-	-
3000		5,12		CT-02.1506.3007	-	-	CT-02.1506.3007.ZNRAL7032
6000		10,25		CT-02.1506.6007	-	-	-
2000		0,8	3,9	-	-	CT-02.1506.2008.INOX	-
3000			5,86	-	-	CT-02.1506.3008.INOX	-
2000		1	4,88	CT-02.1506.2010	CT-02.1506.2010.HDZ	CT-02.1506.2010.INOX	CT-02.1506.2010.ZNRAL7032
3000			7,32	CT-02.1506.3010	CT-02.1506.3010.HDZ	CT-02.1506.3010.INOX	CT-02.1506.3010.ZNRAL7032
6000			14,64	CT-02.1506.6010	CT-02.1506.6010.HDZ	-	-
2000		1,2	5,86	CT-02.1506.2012	CT-02.1506.2012.HDZ	CT-02.1506.2012.INOX	CT-02.1506.2012.ZNRAL7032
3000			8,78	CT-02.1506.3012	CT-02.1506.3012.HDZ	CT-02.1506.3012.INOX	CT-02.1506.3012.ZNRAL7032
6000			17,57	CT-02.1506.6012	CT-02.1506.6012.HDZ	-	-
2000		1,5	7,32	CT-02.1506.2015	CT-02.1506.2015.HDZ	-	CT-02.1506.2015.ZNRAL7032
3000			10,98	CT-02.1506.3015	CT-02.1506.3015.HDZ	-	CT-02.1506.3015.ZNRAL7032
6000			21,96	CT-02.1506.6015	CT-02.1506.6015.HDZ	-	-
200x65		2000	0,7	3,98	CT-02.2006.2007	-	-
	3000	5,96		CT-02.2006.3007	-	-	CT-02.2006.3007.ZNRAL7032
	6000	11,93		CT-02.2006.6007	-	-	-
	2000	0,8	4,54	-	-	CT-02.2006.2008.INOX	-
	3000		6,82	-	-	CT-02.2006.3008.INOX	-
	2000	1	5,68	CT-02.2006.2010	CT-02.2006.2010.HDZ	CT-02.2006.2010.INOX	CT-02.2006.2010.ZNRAL7032
	3000		8,52	CT-02.2006.3010	CT-02.2006.3010.HDZ	CT-02.2006.3010.INOX	CT-02.2006.3010.ZNRAL7032
	6000		17,04	CT-02.2006.6010	CT-02.2006.6010.HDZ	-	-
	2000	1,2	6,82	CT-02.2006.2012	CT-02.2006.2012.HDZ	CT-02.2006.2012.INOX	CT-02.2006.2012.ZNRAL7032
	3000		10,22	CT-02.2006.3012	CT-02.2006.3012.HDZ	CT-02.2006.3012.INOX	CT-02.2006.3012.ZNRAL7032
	6000		20,45	CT-02.2006.6012	CT-02.2006.6012.HDZ	-	-
	2000	1,5	8,52	CT-02.2006.2015	CT-02.2006.2015.HDZ	-	CT-02.2006.2015.ZNRAL7032
	3000		12,78	CT-02.2006.3015	CT-02.2006.3015.HDZ	-	CT-02.2006.3015.ZNRAL7032
	6000		25,56	CT-02.2006.6015	CT-02.2006.6015.HDZ	-	-
	300x65	2000	0,7	5,1	CT-02.3006.2007	-	-
3000		7,64		CT-02.3006.3007	-	-	CT-02.3006.3007.ZNRAL7032
6000		15,29		CT-02.3006.6007	-	-	-
2000		0,8	5,82	-	-	CT-02.3006.2008.INOX	-
3000			8,74	-	-	CT-02.3006.3008.INOX	-
2000		1	7,28	CT-02.3006.2010	CT-02.3006.2010.HDZ	CT-02.3006.2010.INOX	CT-02.3006.2010.ZNRAL7032
3000			10,92	CT-02.3006.3010	CT-02.3006.3010.HDZ	CT-02.3006.3010.INOX	CT-02.3006.3010.ZNRAL7032
6000			21,84	CT-02.3006.6010	CT-02.3006.6010.HDZ	-	-
2000		1,2	8,74	CT-02.3006.2012	CT-02.3006.2012.HDZ	CT-02.3006.2012.INOX	CT-02.3006.2012.ZNRAL7032
3000			13,1	CT-02.3006.3012	CT-02.3006.3012.HDZ	CT-02.3006.3012.INOX	CT-02.3006.3012.ZNRAL7032
6000			26,21	CT-02.3006.6012	CT-02.3006.6012.HDZ	-	-
2000		1,5	10,92	CT-02.3006.2015	CT-02.3006.2015.HDZ	-	CT-02.3006.2015.ZNRAL7032
3000			16,38	CT-02.3006.3015	CT-02.3006.3015.HDZ	-	CT-02.3006.3015.ZNRAL7032
6000			32,76	CT-02.3006.6015	CT-02.3006.6015.HDZ	-	-

Тип WxH, мм	Длина L, мм	Толщина металла, мм	Масса, кг	Исполнение 1 Оцинкованная сталь по методу Сендзимира	Исполнение 2 Горячее цинкование	Исполнение 3 Нержавеющая сталь	Исполнение 4 Оцинкование по методу Сендзимира / Полимерно- порошковое покрытие
400x65	2000	1	8,88	CT-02.4006.2010	CT-02.4006.2010.HDZ	CT-02.4006.2010.INOX	CT-02.4006.2010.ZNRAL7032
	3000		13,32	CT-02.4006.3010	CT-02.4006.3010.HDZ	CT-02.4006.3010.INOX	CT-02.4006.3010.ZNRAL7032
	6000		26,64	CT-02.4006.6010	CT-02.4006.6010.HDZ	-	-
	2000	1,2	10,66	CT-02.4006.2012	CT-02.4006.2012.HDZ	CT-02.4006.2012.INOX	CT-02.4006.2012.ZNRAL7032
	3000		15,98	CT-02.4006.3012	CT-02.4006.3012.HDZ	CT-02.4006.3012.INOX	CT-02.4006.3012.ZNRAL7032
	6000		31,97	CT-02.4006.6012	CT-02.4006.6012.HDZ	-	-
	2000	1,5	13,32	CT-02.4006.2015	CT-02.4006.2015.HDZ	-	CT-02.4006.2015.ZNRAL7032
	3000		19,98	CT-02.4006.3015	CT-02.4006.3015.HDZ	-	CT-02.4006.3015.ZNRAL7032
	6000		39,96	CT-02.4006.6015	CT-02.4006.6015.HDZ	-	-
500x65	2000	1	10,48	CT-02.5006.2010	CT-02.5006.2010.HDZ	CT-02.5006.2010.INOX	CT-02.5006.2010.ZNRAL7032
	3000		15,72	CT-02.5006.3010	CT-02.5006.3010.HDZ	CT-02.5006.3010.INOX	CT-02.5006.3010.ZNRAL7032
	6000		31,44	CT-02.5006.6010	CT-02.5006.6010.HDZ	-	-
	2000	1,2	12,58	CT-02.5006.2012	CT-02.5006.2012.HDZ	CT-02.5006.2012.INOX	CT-02.5006.2012.ZNRAL7032
	3000		18,86	CT-02.5006.3012	CT-02.5006.3012.HDZ	CT-02.5006.3012.INOX	CT-02.5006.3012.ZNRAL7032
	6000		37,73	CT-02.5006.6012	CT-02.5006.6012.HDZ	-	-
	2000	1,5	15,72	CT-02.5006.2015	CT-02.5006.2015.HDZ	-	CT-02.5006.2015.ZNRAL7032
	3000		23,58	CT-02.5006.3015	CT-02.5006.3015.HDZ	-	CT-02.5006.3015.ZNRAL7032
	6000		47,16	CT-02.5006.6015	CT-02.5006.6015.HDZ	-	-
600x65	2000	1	12,08	CT-02.6006.2010	CT-02.6006.2010.HDZ	CT-02.6006.2010.INOX	CT-02.6006.2010.ZNRAL7032
	3000		18,12	CT-02.6006.3010	CT-02.6006.3010.HDZ	CT-02.6006.3010.INOX	CT-02.6006.3010.ZNRAL7032
	6000		36,24	CT-02.6006.6010	CT-02.6006.6010.HDZ	-	-
	2000	1,2	14,5	CT-02.6006.2012	CT-02.6006.2012.HDZ	CT-02.6006.2012.INOX	CT-02.6006.2012.ZNRAL7032
	3000		21,74	CT-02.6006.3012	CT-02.6006.3012.HDZ	CT-02.6006.3012.INOX	CT-02.6006.3012.ZNRAL7032
	6000		43,49	CT-02.6006.6012	CT-02.6006.6012.HDZ	-	-
	2000	1,5	18,12	CT-02.6006.2015	CT-02.6006.2015.HDZ	-	CT-02.6006.2015.ZNRAL7032
	3000		27,18	CT-02.6006.3015	CT-02.6006.3015.HDZ	-	CT-02.6006.3015.ZNRAL7032
	6000		54,36	CT-02.6006.6015	CT-02.6006.6015.HDZ	-	-

H = 80 мм**СТ-02 / Лоток листовой
прямой неперфорированный****Назначение:**

Построение прямых участков трасс для прокладки проводов и кабелей

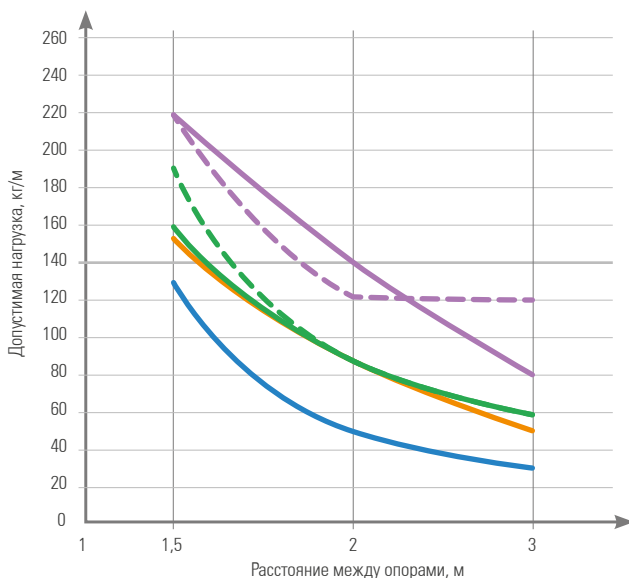
Технические характеристики:

Тип замка для крышки - круглый

Тип соединения - внахлест («папа-мама»)

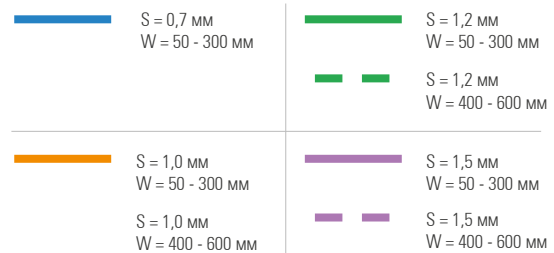
Исполнение:

- Исполнение 1 - Оцинкованная сталь по методу Сендзимира
- Исполнение 2 - Горячее цинкование
- Исполнение 3 - Нержавеющая сталь (AISI 304)
- Исполнение 4 - Оцинкованная сталь по методу Сендзимира / Полимерно-порошковое покрытие

График нагрузок H = 80 мм

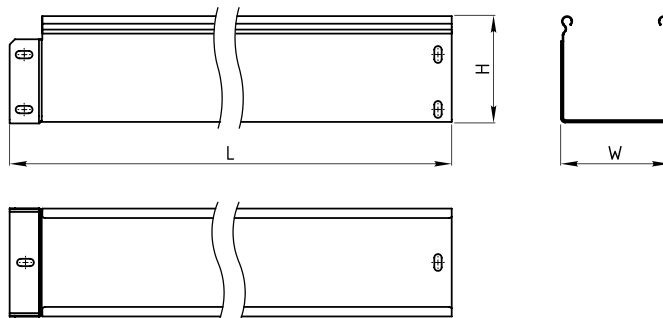
БРН составляет 80% от данных, полученных при испытании на нагрузку по ГОСТ 52868-2007 с соблюдением следующих условий:

- горизонтальный монтаж на жесткие опоры;
- нагрузка равномерно распределена (как продольно, так и поперечно);
- расстояние от места стыка прямых секций в концевом пролете до опоры составляет 1/4 - 1/5 от длины пролета;
- отсутствие соединений на конечных пролетах;
- продольный прогиб не более 1-100 от длины пролета;
- поперечный прогиб не более 1/20 от ширины.



Тип WxH, мм	Длина L, мм	Толщина металла, мм	Масса, кг	Исполнение 1 Оцинкованная сталь по методу Сендзимира	Исполнение 2 Горячее цинкование	Исполнение 3 Нержавеющая сталь	Исполнение 4 Оцинкование по методу Сендзимира / Полимерно-порошковое покрытие
100x80	2000	0,7	3,19	CT-02.1008.2007	-	-	CT-02.1008.2007.ZNRAL7032
	3000		4,79	CT-02.1008.3007	-	-	CT-02.1008.3007.ZNRAL7032
	6000		9,58	CT-02.1008.6007	-	-	-
	2000	0,8	3,65	-	-	CT-02.1008.2008.INOX	-
	3000		5,47	-	-	CT-02.1008.3008.INOX	-
	2000	1	4,56	CT-02.1008.2010	CT-02.1008.2010.HDZ	CT-02.1008.2010.INOX	CT-02.1008.2010.ZNRAL7032
	3000		6,84	CT-02.1008.3010	CT-02.1008.3010.HDZ	CT-02.1008.3010.INOX	CT-02.1008.3010.ZNRAL7032
	6000		13,68	CT-02.1008.6010	CT-02.1008.6010.HDZ	-	-
	2000	1,2	5,48	CT-02.1008.2012	CT-02.1008.2012.HDZ	CT-02.1008.2012.INOX	CT-02.1008.2012.ZNRAL7032
	3000		8,21	CT-02.1008.3012	CT-02.1008.3012.HDZ	CT-02.1008.3012.INOX	CT-02.1008.3012.ZNRAL7032
	6000		16,42	CT-02.1008.6012	CT-02.1008.6012.HDZ	-	-
	2000	1,5	6,84	CT-02.1008.2015	CT-02.1008.2015.HDZ	-	CT-02.1008.2015.ZNRAL7032
	3000		10,26	CT-02.1008.3015	CT-02.1008.3015.HDZ	-	CT-02.1008.3015.ZNRAL7032
	6000		20,52	CT-02.1008.6015	CT-02.1008.6015.HDZ	-	-
	150x80	2000	0,7	3,75	CT-02.1508.2007	-	-
3000		5,63		CT-02.1508.3007	-	-	CT-02.1508.3007.ZNRAL7032
6000		11,26		CT-02.1508.6007	-	-	-
2000		0,8	4,29	-	-	CT-02.1508.2008.INOX	-
3000			6,43	-	-	CT-02.1508.3008.INOX	-
2000		1	5,36	CT-02.1508.2010	CT-02.1508.2010.HDZ	CT-02.1508.2010.INOX	CT-02.1508.2010.ZNRAL7032
3000			8,04	CT-02.1508.3010	CT-02.1508.3010.HDZ	CT-02.1508.3010.INOX	CT-02.1508.3010.ZNRAL7032
6000			16,08	CT-02.1508.6010	CT-02.1508.6010.HDZ	-	-
2000		1,2	6,43	CT-02.1508.2012	CT-02.1508.2012.HDZ	CT-02.1508.2012.INOX	CT-02.1508.2012.ZNRAL7032
3000			9,65	CT-02.1508.3012	CT-02.1508.3012.HDZ	CT-02.1508.3012.INOX	CT-02.1508.3012.ZNRAL7032
6000			19,3	CT-02.1508.6012	CT-02.1508.6012.HDZ	CT-02.1508.2010.INOX	-
2000		1,5	8,04	CT-02.1508.2015	CT-02.1508.2015.HDZ	CT-02.1508.3010.INOX	CT-02.1508.2015.ZNRAL7032
3000			12,06	CT-02.1508.3015	CT-02.1508.3015.HDZ	-	CT-02.1508.3015.ZNRAL7032
6000			24,12	CT-02.1508.6015	CT-02.1508.6015.HDZ	CT-02.1508.2012.INOX	-
200x80		2000	0,7	4,31	CT-02.2008.2007	-	CT-02.1508.3012.INOX
	3000	6,47		CT-02.2008.3007	-	-	CT-02.2008.3007.ZNRAL7032
	6000	12,94		CT-02.2008.6007	-	-	-
	2000	0,8	4,93	-	-	CT-02.2008.2008.INOX	-
	3000		7,39	-	-	CT-02.2008.3008.INOX	-
	2000	1	6,16	CT-02.2008.2010	CT-02.2008.2010.HDZ	CT-02.2008.2010.INOX	CT-02.2008.2010.ZNRAL7032
	3000		9,24	CT-02.2008.3010	CT-02.2008.3010.HDZ	CT-02.2008.3010.INOX	CT-02.2008.3010.ZNRAL7032
	6000		18,48	CT-02.2008.6010	CT-02.2008.6010.HDZ	-	-
	2000	1,2	7,39	CT-02.2008.2012	CT-02.2008.2012.HDZ	CT-02.2008.2012.INOX	CT-02.2008.2012.ZNRAL7032
	3000		11,09	CT-02.2008.3012	CT-02.2008.3012.HDZ	CT-02.2008.3012.INOX	CT-02.2008.3012.ZNRAL7032
	6000		22,18	CT-02.2008.6012	CT-02.2008.6012.HDZ	-	-
	2000	1,5	9,24	CT-02.2008.2015	CT-02.2008.2015.HDZ	-	CT-02.2008.2015.ZNRAL7032
	3000		13,86	CT-02.2008.3015	CT-02.2008.3015.HDZ	-	CT-02.2008.3015.ZNRAL7032
	6000		27,72	CT-02.2008.6015	CT-02.2008.6015.HDZ	-	-
	300x80	2000	0,7	5,43	CT-02.3008.2007	-	-
3000		8,15		CT-02.3008.3007	-	-	CT-02.3008.3007.ZNRAL7032
6000		16,3		CT-02.3008.6007	-	-	-
2000		0,8	6,21	-	-	CT-02.3008.2008.INOX	-
3000			9,31	-	-	CT-02.3008.3008.INOX	-
2000		1	7,76	CT-02.3008.2010	CT-02.3008.2010.HDZ	CT-02.3008.2010.INOX	CT-02.3008.2010.ZNRAL7032
3000			11,64	CT-02.3008.3010	CT-02.3008.3010.HDZ	CT-02.3008.3010.INOX	CT-02.3008.3010.ZNRAL7032
6000			23,28	CT-02.3008.6010	CT-02.3008.6010.HDZ	-	-
2000		1,2	9,31	CT-02.3008.2012	CT-02.3008.2012.HDZ	CT-02.3008.2012.INOX	CT-02.3008.2012.ZNRAL7032
3000			13,97	CT-02.3008.3012	CT-02.3008.3012.HDZ	CT-02.3008.3012.INOX	CT-02.3008.3012.ZNRAL7032
6000			27,94	CT-02.3008.6012	CT-02.3008.6012.HDZ	-	-
2000		1,5	11,64	CT-02.3008.2015	CT-02.3008.2015.HDZ	-	CT-02.3008.2015.ZNRAL7032
3000			17,46	CT-02.3008.3015	CT-02.3008.3015.HDZ	-	CT-02.3008.3015.ZNRAL7032
6000			34,92	CT-02.3008.6015	CT-02.3008.6015.HDZ	-	-

Тип WxH, мм	Длина L, мм	Толщина металла, мм	Масса, кг	Исполнение 1 Оцинкованная сталь по методу Сендзимира	Исполнение 2 Горячее цинкование	Исполнение 3 Нержавеющая сталь	Исполнение 4 Оцинкование по методу Сендзимира / Полимерно- порошковое покрытие
400x80	2000	1	9,36	CT-02.4008.2010	CT-02.4008.2010.HDZ	CT-02.4008.2010.INOX	CT-02.4008.2010.ZNRAL7032
	3000		14,04	CT-02.4008.3010	CT-02.4008.3010.HDZ	CT-02.4008.3010.INOX	CT-02.4008.3010.ZNRAL7032
	6000		28,08	CT-02.4008.6010	CT-02.4008.6010.HDZ	-	-
	2000	1,2	11,23	CT-02.4008.2012	CT-02.4008.2012.HDZ	CT-02.4008.2012.INOX	CT-02.4008.2012.ZNRAL7032
	3000		16,85	CT-02.4008.3012	CT-02.4008.3012.HDZ	CT-02.4008.3012.INOX	CT-02.4008.3012.ZNRAL7032
	6000		33,7	CT-02.4008.6012	CT-02.4008.6012.HDZ	-	-
	2000	1,5	14,04	CT-02.4008.2015	CT-02.4008.2015.HDZ	-	CT-02.4008.2015.ZNRAL7032
	3000		21,06	CT-02.4008.3015	CT-02.4008.3015.HDZ	-	CT-02.4008.3015.ZNRAL7032
	6000		42,12	CT-02.4008.6015	CT-02.4008.6015.HDZ	-	-
500x80	2000	1	10,96	CT-02.5008.2010	CT-02.5008.2010.HDZ	CT-02.5008.2010.INOX	CT-02.5008.2010.ZNRAL7032
	3000		16,44	CT-02.5008.3010	CT-02.5008.3010.HDZ	CT-02.5008.3010.INOX	CT-02.5008.3010.ZNRAL7032
	6000		32,88	CT-02.5008.6010	CT-02.5008.6010.HDZ	-	-
	2000	1,2	13,15	CT-02.5008.2012	CT-02.5008.2012.HDZ	CT-02.5008.2012.INOX	CT-02.5008.2012.ZNRAL7032
	3000		19,73	CT-02.5008.3012	CT-02.5008.3012.HDZ	CT-02.5008.3012.INOX	CT-02.5008.3012.ZNRAL7032
	6000		39,46	CT-02.5008.6012	CT-02.5008.6012.HDZ	-	-
	2000	1,5	16,44	CT-02.5008.2015	CT-02.5008.2015.HDZ	-	CT-02.5008.2015.ZNRAL7032
	3000		24,66	CT-02.5008.3015	CT-02.5008.3015.HDZ	-	CT-02.5008.3015.ZNRAL7032
	6000		49,32	CT-02.5008.6015	CT-02.5008.6015.HDZ	-	-
600x80	2000	1	12,56	CT-02.6008.2010	CT-02.6008.2010.HDZ	CT-02.6008.2010.INOX	CT-02.6008.2010.ZNRAL7032
	3000		18,84	CT-02.6008.3010	CT-02.6008.3010.HDZ	CT-02.6008.3010.INOX	CT-02.6008.3010.ZNRAL7032
	6000		37,68	CT-02.6008.6010	CT-02.6008.6010.HDZ	-	-
	2000	1,2	15,07	CT-02.6008.2012	CT-02.6008.2012.HDZ	CT-02.6008.2012.INOX	CT-02.6008.2012.ZNRAL7032
	3000		22,61	CT-02.6008.3012	CT-02.6008.3012.HDZ	CT-02.6008.3012.INOX	CT-02.6008.3012.ZNRAL7032
	6000		45,22	CT-02.6008.6012	CT-02.6008.6012.HDZ	-	-
	2000	1,5	18,84	CT-02.6008.2015	CT-02.6008.2015.HDZ	-	CT-02.6008.2015.ZNRAL7032
	3000		28,26	CT-02.6008.3015	CT-02.6008.3015.HDZ	-	CT-02.6008.3015.ZNRAL7032
	6000		56,52	CT-02.6008.6015	CT-02.6008.6015.HDZ	-	-

H = 100 мм**СТ-02 / Лоток листовой
прямой неперфорированный****Назначение:**

Построение прямых участков трасс для прокладки проводов и кабелей

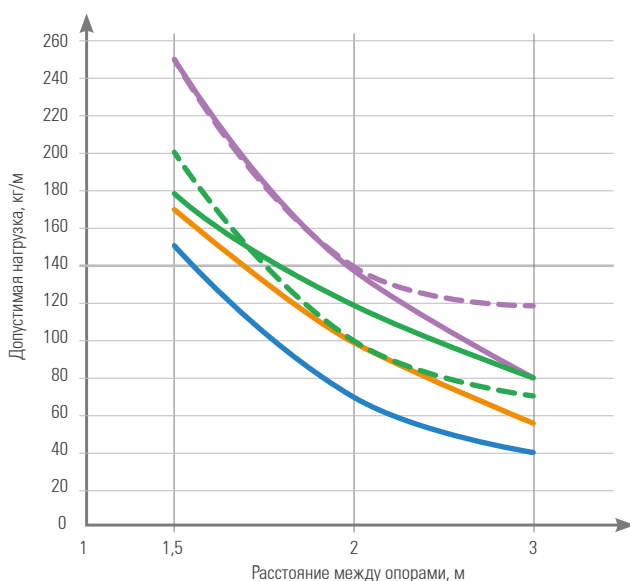
Технические характеристики:

Тип замка для крышки - круглый

Тип соединения - внахлест («папа-мама»)

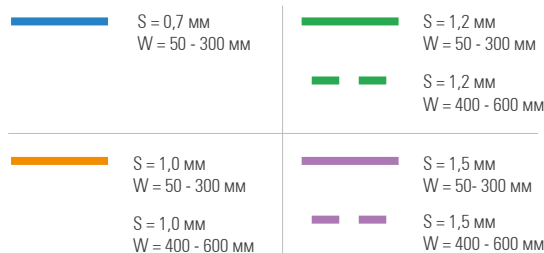
Исполнение:

- Исполнение 1 - Оцинкованная сталь по методу Сендзимира
- Исполнение 2 - Горячее цинкование
- Исполнение 3 - Нержавеющая сталь (AISI 304)
- Исполнение 4 - Оцинкованная сталь по методу Сендзимира / Полимерно-порошковое покрытие

График нагрузок H = 100 мм

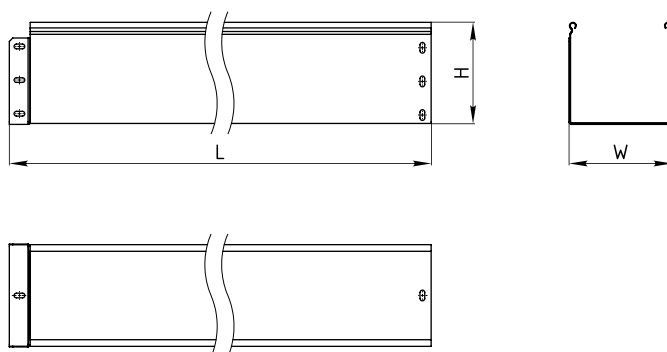
БРН составляет 80% от данных, полученных при испытании на нагрузку по ГОСТ 52868-2007 с соблюдением следующих условий:

- горизонтальный монтаж на жесткие опоры;
- нагрузка равномерно распределена (как продольно, так и поперечно);
- расстояние от места стыка прямых секций в концевом пролете до опоры составляет 1/4 - 1/5 от длины пролета;
- отсутствие соединений на конечных пролетах;
- продольный прогиб не более 1/100 от длины пролета;
- поперечный прогиб не более 1/20 от ширины.



Тип WxH, мм	Длина L, мм	Толщина металла, мм	Масса, кг	Исполнение 1 Оцинкованная сталь по методу Сендзимира	Исполнение 2 Горячее цинкование	Исполнение 3 Нержавеющая сталь	Исполнение 4 Оцинкование по методу Сендзимира / Полимерно-порошковое покрытие
100x100	2000	0,7	3,64	CT-02.1010.2007	-	-	CT-02.1010.2007.ZNRAL7032
	3000		5,46	CT-02.1010.3007	-	-	CT-02.1010.3007.ZNRAL7032
	6000		10,92	CT-02.1010.6007	-	-	-
	2000	0,8	4,16	-	-	CT-02.1010.2008.INOX	-
	3000		6,24	-	-	CT-02.1010.3008.INOX	-
	2000	1	5,2	CT-02.1010.2010	CT-02.1010.2010.HDZ	CT-02.1010.2010.INOX	CT-02.1010.2010.ZNRAL7032
	3000		7,58	CT-02.1010.3010	CT-02.1010.3010.HDZ	CT-02.1010.3010.INOX	CT-02.1010.3010.ZNRAL7032
	6000		15,6	CT-02.1010.6010	CT-02.1010.6010.HDZ	-	-
	2000	1,2	6,24	CT-02.1010.2012	CT-02.1010.2012.HDZ	CT-02.1010.2012.INOX	CT-02.1010.2012.ZNRAL7032
	3000		9,36	CT-02.1010.3012	CT-02.1010.3012.HDZ	CT-02.1010.3012.INOX	CT-02.1010.3012.ZNRAL7032
	6000		18,72	CT-02.1010.6012	CT-02.1010.6012.HDZ	-	-
	2000	1,5	7,8	CT-02.1010.2015	CT-02.1010.2015.HDZ	-	CT-02.1010.2015.ZNRAL7032
	3000		11,7	CT-02.1010.3015	CT-02.1010.3015.HDZ	-	CT-02.1010.3015.ZNRAL7032
	6000		23,4	CT-02.1010.6015	CT-02.1010.6015.HDZ	-	-
	150x100	2000	0,7	4,2	CT-02.1510.2007	-	-
3000		6,3		CT-02.1510.3007	-	-	CT-02.1510.3007.ZNRAL7032
6000		12,6		CT-02.1510.6007	-	-	-
2000		0,8	4,8	-	-	CT-02.1510.2008.INOX	-
3000			7,2	-	-	CT-02.1510.3008.INOX	-
2000		1	6	CT-02.1510.2010	CT-02.1510.2010.HDZ	CT-02.1510.2010.INOX	CT-02.1510.2010.ZNRAL7032
3000			9	CT-02.1510.3010	CT-02.1510.3010.HDZ	CT-02.1510.3010.INOX	CT-02.1510.3010.ZNRAL7032
6000			18	CT-02.1510.6010	CT-02.1510.6010.HDZ	-	-
2000		1,2	7,2	CT-02.1510.2012	CT-02.1510.2012.HDZ	CT-02.1510.2012.INOX	CT-02.1510.2012.ZNRAL7032
3000			10,8	CT-02.1510.3012	CT-02.1510.3012.HDZ	CT-02.1510.3012.INOX	CT-02.1510.3012.ZNRAL7032
6000			21,6	CT-02.1510.6012	CT-02.1510.6012.HDZ	-	-
2000		1,5	9	CT-02.1510.2015	CT-02.1510.2015.HDZ	-	CT-02.1510.2015.ZNRAL7032
3000			13,5	CT-02.1510.3015	CT-02.1510.3015.HDZ	-	CT-02.1510.3015.ZNRAL7032
6000			27	CT-02.1510.6015	CT-02.1510.6015.HDZ	-	-
200x100		2000	0,7	4,76	CT-02.2010.2007	-	-
	3000	7,14		CT-02.2010.3007	-	-	CT-02.2010.3007.ZNRAL7032
	6000	14,28		CT-02.2010.6007	-	-	-
	2000	0,8	5,44	-	-	CT-02.2010.2008.INOX	-
	3000		8,16	-	-	CT-02.2010.3008.INOX	-
	2000	1	6,8	CT-02.2010.2010	CT-02.2010.2010.HDZ	CT-02.2010.2010.INOX	CT-02.2010.2010.ZNRAL7032
	3000		10,2	CT-02.2010.3010	CT-02.2010.3010.HDZ	CT-02.2010.3010.INOX	CT-02.2010.3010.ZNRAL7032
	6000		20,4	CT-02.2010.6010	CT-02.2010.6010.HDZ	-	-
	2000	1,2	8,16	CT-02.2010.2012	CT-02.2010.2012.HDZ	CT-02.2010.2012.INOX	CT-02.2010.2012.ZNRAL7032
	3000		12,24	CT-02.2010.3012	CT-02.2010.3012.HDZ	CT-02.2010.3012.INOX	CT-02.2010.3012.ZNRAL7032
	6000		24,48	CT-02.2010.6012	CT-02.2010.6012.HDZ	-	-
	2000	1,5	10,2	CT-02.2010.2015	CT-02.2010.2015.HDZ	-	CT-02.2010.2015.ZNRAL7032
	3000		15,3	CT-02.2010.3015	CT-02.2010.3015.HDZ	-	CT-02.2010.3015.ZNRAL7032
	6000		30,6	CT-02.2010.6015	CT-02.2010.6015.HDZ	-	-
	300x100	2000	0,7	5,88	CT-02.3010.2007	-	-
3000		8,82		CT-02.3010.3007	-	-	CT-02.3010.3007.ZNRAL7032
6000		17,64		CT-02.3010.6007	-	-	-
2000		0,8	6,72	-	-	CT-02.3010.2008.INOX	-
3000			10,08	-	-	CT-02.3010.3008.INOX	-
2000		1	8,4	CT-02.3010.2010	CT-02.3010.2010.HDZ	CT-02.3010.2010.INOX	CT-02.3010.2010.ZNRAL7032
3000			12,6	CT-02.3010.3010	CT-02.3010.3010.HDZ	CT-02.3010.3010.INOX	CT-02.3010.3010.ZNRAL7032
6000			25,2	CT-02.3010.6010	CT-02.3010.6010.HDZ	-	-
2000		1,2	10,08	CT-02.3010.2012	CT-02.3010.2012.HDZ	CT-02.3010.2012.INOX	CT-02.3010.2012.ZNRAL7032
3000			15,12	CT-02.3010.3012	CT-02.3010.3012.HDZ	CT-02.3010.3012.INOX	CT-02.3010.3012.ZNRAL7032
6000			30,24	CT-02.3010.6012	CT-02.3010.6012.HDZ	-	-
2000		1,5	12,6	CT-02.3010.2015	CT-02.3010.2015.HDZ	-	CT-02.3010.2015.ZNRAL7032
3000			18,9	CT-02.3010.3015	CT-02.3010.3015.HDZ	-	CT-02.3010.3015.ZNRAL7032
6000			37,8	CT-02.3010.6015	CT-02.3010.6015.HDZ	-	-

Тип WxH, мм	Длина L, мм	Толщина металла, мм	Масса, кг	Исполнение 1 Оцинкованная сталь по методу Сендзимира	Исполнение 2 Горячее цинкование	Исполнение 3 Нержавеющая сталь	Исполнение 4 Оцинкование по методу Сендзимира / Полимерно-порошковое покрытие
400x100	2000	1	10	CT-02.4010.2010	CT-02.4010.2010.HDZ	CT-02.4010.2010.INOX	CT-02.4010.2010.ZNRAL7032
	3000		15	CT-02.4010.3010	CT-02.4010.3010.HDZ	CT-02.4010.3010.INOX	CT-02.4010.3010.ZNRAL7032
	6000		30	CT-02.4010.6010	CT-02.4010.6010.HDZ	-	-
	2000	1,2	12	CT-02.4010.2012	CT-02.4010.2012.HDZ	CT-02.4010.2012.INOX	CT-02.4010.2012.ZNRAL7032
	3000		18	CT-02.4010.3012	CT-02.4010.3012.HDZ	CT-02.4010.3012.INOX	CT-02.4010.3012.ZNRAL7032
	6000		36	CT-02.4010.6012	CT-02.4010.6012.HDZ	-	-
	2000	1,5	15	CT-02.4010.2015	CT-02.4010.2015.HDZ	-	CT-02.4010.2015.ZNRAL7032
	3000		22,5	CT-02.4010.3015	CT-02.4010.3015.HDZ	-	CT-02.4010.3015.ZNRAL7032
	6000		45	CT-02.4010.6015	CT-02.4010.6015.HDZ	-	-
500x100	2000	1	11,6	CT-02.5010.2010	CT-02.5010.2010.HDZ	CT-02.5010.2010.INOX	CT-02.5010.2010.ZNRAL7032
	3000		17,4	CT-02.5010.3010	CT-02.5010.3010.HDZ	CT-02.5010.3010.INOX	CT-02.5010.3010.ZNRAL7032
	6000		34,8	CT-02.5010.6010	CT-02.5010.6010.HDZ	-	-
	2000	1,2	13,92	CT-02.5010.2012	CT-02.5010.2012.HDZ	CT-02.5010.2012.INOX	CT-02.5010.2012.ZNRAL7032
	3000		20,88	CT-02.5010.3012	CT-02.5010.3012.HDZ	CT-02.5010.3012.INOX	CT-02.5010.3012.ZNRAL7032
	6000		41,76	CT-02.5010.6012	CT-02.5010.6012.HDZ	-	-
	2000	1,5	17,4	CT-02.5010.2015	CT-02.5010.2015.HDZ	-	CT-02.5010.2015.ZNRAL7032
	3000		26,1	CT-02.5010.3015	CT-02.5010.3015.HDZ	-	CT-02.5010.3015.ZNRAL7032
	6000		52,2	CT-02.5010.6015	CT-02.5010.6015.HDZ	-	-
600x100	2000	1	13,2	CT-02.6010.2010	CT-02.6010.2010.HDZ	CT-02.6010.2010.INOX	CT-02.6010.2010.ZNRAL7032
	3000		19,8	CT-02.6010.3010	CT-02.6010.3010.HDZ	CT-02.6010.3010.INOX	CT-02.6010.3010.ZNRAL7032
	6000		39,6	CT-02.6010.6010	CT-02.6010.6010.HDZ	-	-
	2000	1,2	15,84	CT-02.6010.2012	CT-02.6010.2012.HDZ	CT-02.6010.2012.INOX	CT-02.6010.2012.ZNRAL7032
	3000		23,76	CT-02.6010.3012	CT-02.6010.3012.HDZ	CT-02.6010.3012.INOX	CT-02.6010.3012.ZNRAL7032
	6000		47,52	CT-02.6010.6012	CT-02.6010.6012.HDZ	-	-
	2000	1,5	19,8	CT-02.6010.2015	CT-02.6010.2015.HDZ	-	CT-02.6010.2015.ZNRAL7032
	3000		29,7	CT-02.6010.3015	CT-02.6010.3015.HDZ	-	CT-02.6010.3015.ZNRAL7032
	6000		59,4	CT-02.6010.6015	CT-02.6010.6015.HDZ	-	-

H = 150 мм**СТ-02 / Лоток листовой
прямой неперфорированный****Назначение:**

Построение прямых участков трасс для прокладки проводов и кабелей

Технические характеристики:

Тип замка для крышки - круглый.

Тип соединения - внахлест («папа-мама»)

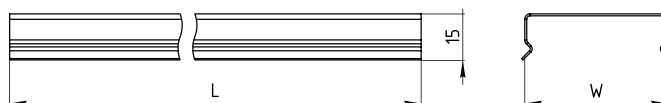
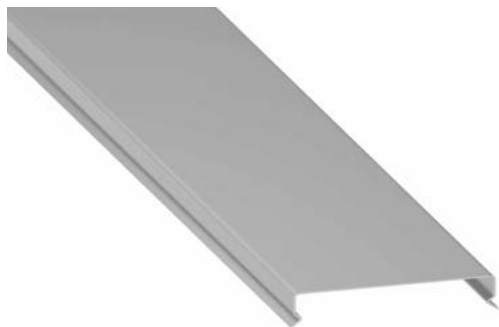
Исполнение:

- Исполнение 1 - Оцинкованная сталь по методу Сендзимира
- Исполнение 2 - Горячее цинкование
- Исполнение 3 - Нержавеющая сталь (AISI 304)
- Исполнение 4 - Оцинкованная сталь по методу Сендзимира / Полимерно-порошковое покрытие

Тип WxH, мм	Длина L, мм	Толщина металла, мм	Масса, кг	Исполнение 1 Оцинкованная сталь по методу Сендзимира	Исполнение 2 Горячее цинкование	Исполнение 3 Нержавеющая сталь	Исполнение 4 Оцинкование по методу Сендзимира / Полимерно-порошковое покрытие
150x150	2000	0,7	6,29	СТ-02.1515.2007	-	-	СТ-02.1515.2007.ZNRAL3072
	3000		9,44	СТ-02.1515.3007	-	-	СТ-02.1515.3007.ZNRAL3072
	6000		18,87	СТ-02.1515.6007	-	-	-
	2000	0,8	7,19	-	-	СТ-02.1515.2008.INOX	-
	3000		10,78	-	-	СТ-02.1515.3008.INOX	-
	2000		8,99	СТ-02.1515.2010	СТ-02.1515.2010.HDZ	СТ-02.1515.2010.INOX	СТ-02.1515.2010.ZNRAL3072
	3000	1	13,48	СТ-02.1515.3010	СТ-02.1515.3010.HDZ	СТ-02.1515.3010.INOX	СТ-02.1515.3010.ZNRAL3072
	6000		26,96	СТ-02.1515.6010	СТ-02.1515.6010.HDZ	-	-
	2000		10,78	СТ-02.1515.2012	СТ-02.1515.2012.HDZ	СТ-02.1515.2012.INOX	СТ-02.1515.2012.ZNRAL3072
	3000	1,2	16,17	СТ-02.1515.3012	СТ-02.1515.3012.HDZ	СТ-02.1515.3012.INOX	СТ-02.1515.3012.ZNRAL3072
	6000		32,35	СТ-02.1515.6012	СТ-02.1515.6012.HDZ	-	-
	2000		13,48	СТ-02.1515.2015	СТ-02.1515.2015.HDZ	-	СТ-02.1515.2015.ZNRAL3072
3000	1,5	20,22	СТ-02.1515.3015	СТ-02.1515.3015.HDZ	-	СТ-02.1515.3015.ZNRAL3072	
6000		40,44	СТ-02.1515.6015	СТ-02.1515.6015.HDZ	-	-	

Тип WxH, мм	Длина L, мм	Толщина металла, мм	Масса, кг	Исполнение 1 Оцинкованная сталь по методу Сендзимира	Исполнение 2 Горячее цинкование	Исполнение 3 Нержавеющая сталь	Исполнение 4 Оцинкование по методу Сендзимира / Полимерно- порошковое покрытие
200x150	2000	0,7	7,13	CT-02.2015.2007	-	-	CT-02.2015.2007.ZNRAL3072
	3000		10,7	CT-02.2015.3007	-	-	CT-02.2015.3007.ZNRAL3072
	6000		21,39	CT-02.2015.6007	-	-	-
	3000	0,8	8,15	-	-	CT-02.2015.2008.INOX	-
	6000		12,22	-	-	CT-02.2015.3008.INOX	-
	2000	1	10,19	CT-02.2015.2010	CT-02.2015.2010.HDZ	CT-02.2015.2010.INOX	CT-02.2015.2010.ZNRAL3072
	3000		15,28	CT-02.2015.3010	CT-02.2015.3010.HDZ	CT-02.2015.3010.INOX	CT-02.2015.3010.ZNRAL3072
	6000		30,56	CT-02.2015.6010	CT-02.2015.6010.HDZ	-	-
	2000	1,2	12,22	CT-02.2015.2012	CT-02.2015.2012.HDZ	-	CT-02.2015.2012.ZNRAL3072
	3000		18,33	CT-02.2015.3012	CT-02.2015.3012.HDZ	-	CT-02.2015.3012.ZNRAL3072
	6000		36,67	CT-02.2015.6012	CT-02.2015.6012.HDZ	-	-
	2000	1,5	15,28	CT-02.2015.2015	CT-02.2015.2015.HDZ	-	CT-02.2015.2015.ZNRAL3072
	3000		22,92	CT-02.2015.3015	CT-02.2015.3015.HDZ	-	CT-02.2015.3015.ZNRAL3072
	6000		45,84	CT-02.2015.6015	CT-02.2015.6015.HDZ	-	-
	300x150	2000	0,7	8,81	CT-02.3015.2007	-	-
3000		13,22		CT-02.3015.3007	-	-	CT-02.3015.3007.ZNRAL3072
6000		26,43		CT-02.3015.6007	-	-	-
2000		0,8	10,07	-	-	CT-02.3015.2008.INOX	-
3000			15,1	-	-	CT-02.3015.3008.INOX	-
2000		1	12,59	CT-02.3015.2010	CT-02.3015.2010.HDZ	CT-02.3015.2010.INOX	CT-02.3015.2010.ZNRAL3072
3000			18,88	CT-02.3015.3010	CT-02.3015.3010.HDZ	CT-02.3015.3010.INOX	CT-02.3015.3010.ZNRAL3072
6000			37,76	CT-02.3015.6010	CT-02.3015.6010.HDZ	-	-
2000		1,2	12,22	CT-02.3015.2012	CT-02.3015.2012.HDZ	CT-02.3015.2012.INOX	CT-02.3015.2012.ZNRAL3072
3000			22,65	CT-02.3015.3012	CT-02.3015.3012.HDZ	CT-02.3015.3012.INOX	CT-02.3015.3012.ZNRAL3072
6000			45,31	CT-02.3015.6012	CT-02.3015.6012.HDZ	-	-
2000		1,5	15,28	CT-02.3015.2015	CT-02.3015.2015.HDZ	-	CT-02.3015.2015.ZNRAL3072
3000			28,32	CT-02.3015.3015	CT-02.3015.3015.HDZ	-	CT-02.3015.3015.ZNRAL3072
6000			56,64	CT-02.3015.6015	CT-02.3015.6015.HDZ	-	-
400x150		2000	1	10,49	CT-02.4015.2010	CT-02.4015.2010.HDZ	CT-02.4015.2010.INOX
	3000	15,74		CT-02.4015.3010	CT-02.4015.3010.HDZ	CT-02.4015.3010.INOX	CT-02.4015.3010.ZNRAL3072
	6000	31,47		CT-02.4015.6010	CT-02.4015.6010.HDZ	-	-
	2000	1,2	12,59	CT-02.4015.2012	CT-02.4015.2012.HDZ	CT-02.4015.2012.INOX	CT-02.4015.2012.ZNRAL3072
	3000		18,88	CT-02.4015.3012	CT-02.4015.3012.HDZ	CT-02.4015.3012.INOX	CT-02.4015.3012.ZNRAL3072
	6000		37,76	CT-02.4015.6012	CT-02.4015.6012.HDZ	-	-
	2000	1,5	15,74	CT-02.4015.2015	CT-02.4015.2015.HDZ	-	CT-02.4015.2015.ZNRAL3072
	3000		23,6	CT-02.4015.3015	CT-02.4015.3015.HDZ	-	CT-02.4015.3015.ZNRAL3072
	6000		47,21	CT-02.4015.6015	CT-02.4015.6015.HDZ	-	-
500x150	2000	1	15,47	CT-02.5015.2010	CT-02.5015.2010.HDZ	CT-02.5015.2010.INOX	CT-02.5015.2010.ZNRAL3072
	3000		23,21	CT-02.5015.3010	CT-02.5015.3010.HDZ	CT-02.5015.3010.INOX	CT-02.5015.3010.ZNRAL3072
	6000		46,41	CT-02.5015.6010	CT-02.5015.6010.HDZ	-	-
	2000	1,2	18,56	CT-02.5015.2012	CT-02.5015.2012.HDZ	CT-02.5015.2012.INOX	CT-02.5015.2012.ZNRAL3072
	3000		27,85	CT-02.5015.3012	CT-02.5015.3012.HDZ	CT-02.5015.3012.INOX	CT-02.5015.3012.ZNRAL3072
	6000		55,69	CT-02.5015.6012	CT-02.5015.6012.HDZ	-	-
	2000	1,5	23,21	CT-02.5015.2015	CT-02.5015.2015.HDZ	-	CT-02.5015.2015.ZNRAL3072
	3000		34,81	CT-02.5015.3015	CT-02.5015.3015.HDZ	-	CT-02.5015.3015.ZNRAL3072
	6000		69,62	CT-02.5015.6015	CT-02.5015.6015.HDZ	-	-
600x150	2000	1	18,35	CT-02.6015.2010	CT-02.6015.2010.HDZ	CT-02.6015.2010.INOX	CT-02.6015.2010.ZNRAL3072
	3000		27,53	CT-02.6015.3010	CT-02.6015.3010.HDZ	CT-02.6015.3010.INOX	CT-02.6015.3010.ZNRAL3072
	6000		55,05	CT-02.6015.6010	CT-02.6015.6010.HDZ	-	-
	2000	1,2	22,02	CT-02.6015.2012	CT-02.6015.2012.HDZ	CT-02.6015.2012.INOX	CT-02.6015.2012.ZNRAL3072
	3000		33,03	CT-02.6015.3012	CT-02.6015.3012.HDZ	CT-02.6015.3012.INOX	CT-02.6015.3012.ZNRAL3072
	6000		66,06	CT-02.6015.6012	CT-02.6015.6012.HDZ	-	-
	2000	1,5	27,53	CT-02.6015.2015	CT-02.6015.2015.HDZ	-	CT-02.6015.2015.ZNRAL3072
	3000		41,29	CT-02.6015.3015	CT-02.6015.3015.HDZ	-	CT-02.6015.3015.ZNRAL3072
	6000		82,58	CT-02.6015.6015	CT-02.6015.6015.HDZ	-	-

ЦТ-02 / Крышка для лотка прямого



Назначение:

Защита кабеля и проводов в кабельных лотках от внешних воздействий. Крышка крепится к лотку простым нажатием до щелчка

Технические характеристики:

Тип замка для крышки - круглый

Исполнение:

- Исполнение 1 - Оцинкованная сталь по методу Сендзимира
- Исполнение 2 - Горячее цинкование
- Исполнение 3 - Нержавеющая сталь (AISI 304)
- Исполнение 4 - Оцинкованная сталь по методу Сендзимира / Полимерно-порошковое покрытие

L = 2000 мм

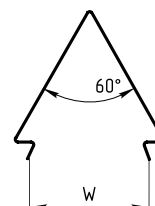
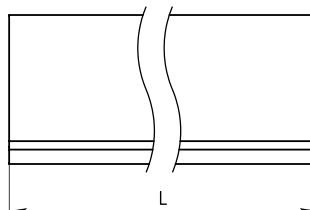
Тип WxH, мм	Толщина металла, мм	Масса, кг	Исполнение 1 Оцинкованная сталь по методу Сендзимира	Исполнение 2 Горячее цинкование	Исполнение 3 Нержавеющая сталь	Исполнение 4 Оцинкование по методу Сендзимира / Полимерно-порошковое покрытие
50	0,7	1,01	ЦТ-02.05.2007	-	-	ЦТ-02.05.2007.ZNRAL7032
	0,8	1,15	ЦТ-02.05.2010	-	ЦТ-02.05.2008.INOX	-
	1	1,44	ЦТ-02.05.2012	ЦТ-02.05.2010.HDZ	-	ЦТ-02.05.2010.ZNRAL7032
	1,2	1,73	-	ЦТ-02.05.2012.HDZ	-	ЦТ-02.05.2012.ZNRAL7032
100	0,7	1,57	ЦТ-02.10.2007	-	-	ЦТ-02.10.2007.ZNRAL7032
	0,8	1,79	-	-	ЦТ-02.10.2008.INOX	-
	1	2,24	ЦТ-02.10.2010	ЦТ-02.10.2010.HDZ	-	ЦТ-02.10.2010.ZNRAL7032
	1,2	2,69	ЦТ-02.10.2012	ЦТ-02.10.2012.HDZ	-	ЦТ-02.10.2012.ZNRAL7032
150	0,7	2,13	ЦТ-02.15.2007	-	-	ЦТ-02.15.2007.ZNRAL7032
	0,8	2,43	-	-	ЦТ-02.15.2008.INOX	-
	1	3,04	ЦТ-02.15.2010	ЦТ-02.15.2010.HDZ	-	ЦТ-02.15.2010.ZNRAL7032
	1,2	3,65	ЦТ-02.15.2012	ЦТ-02.15.2012.HDZ	-	ЦТ-02.15.2012.ZNRAL7032
200	0,7	2,69	ЦТ-02.20.2007	-	-	ЦТ-02.20.2007.ZNRAL7032
	0,8	3,07	-	-	ЦТ-02.20.2008.INOX	-
	1	3,84	ЦТ-02.20.2010	ЦТ-02.20.2010.HDZ	-	ЦТ-02.20.2010.ZNRAL7032
	1,2	4,61	ЦТ-02.20.2012	ЦТ-02.20.2012.HDZ	-	ЦТ-02.20.2012.ZNRAL7032
300	0,7	3,81	ЦТ-02.30.2007	-	-	ЦТ-02.30.2007.ZNRAL7032
	0,8	4,35	-	-	ЦТ-02.30.2008.INOX	-
	1	5,44	ЦТ-02.30.2010	ЦТ-02.30.2010.HDZ	-	ЦТ-02.30.2010.ZNRAL7032
	1,2	6,53	ЦТ-02.30.2012	ЦТ-02.30.2012.HDZ	-	ЦТ-02.30.2012.ZNRAL7032
400	0,7	4,93	ЦТ-02.40.2007	-	-	ЦТ-02.40.2007.ZNRAL7032
	0,8	5,63	-	-	ЦТ-02.40.2008.INOX	-
	1	7,04	ЦТ-02.40.2010	ЦТ-02.40.2010.HDZ	-	ЦТ-02.40.2010.ZNRAL7032
	1,2	8,45	ЦТ-02.40.2012	ЦТ-02.40.2012.HDZ	-	ЦТ-02.40.2012.ZNRAL7032

Тип WxH, мм	Толщина металла, мм	Масса, кг	Исполнение 1 Оцинкованная сталь по методу Сендзимира	Исполнение 2 Горячее цинкование	Исполнение 3 Нержавеющая сталь	Исполнение 4 Оцинкование по методу Сендзимира / Полимерно-порошковое покрытие
500	0,7	6,05	ЦТ-02.50.2007	-	-	ЦТ-02.50.2007.ZNRAL7032
	0,8	6,91	-	-	ЦТ-02.50.2008.INOX	-
	1	8,64	ЦТ-02.50.2010	ЦТ-02.50.2010.HDZ	-	ЦТ-02.50.2010.ZNRAL7032
	1,2	10,37	ЦТ-02.50.2012	ЦТ-02.50.2012.HDZ	-	ЦТ-02.50.2012.ZNRAL7032
600	0,7	7,17	ЦТ-02.60.2007	-	-	ЦТ-02.60.2007.ZNRAL7032
	0,8	8,19	-	-	ЦТ-02.60.2008.INOX	-
	1	10,24	ЦТ-02.60.2010	ЦТ-02.60.2010.HDZ	-	-
	1,2	12,29	ЦТ-02.60.2012	ЦТ-02.60.2012.HDZ	-	-

L = 3000 мм

Тип WxH, мм	Толщина металла, мм	Масса, кг	Исполнение 1 Оцинкованная сталь по методу Сендзимира	Исполнение 2 Горячее цинкование	Исполнение 3 Нержавеющая сталь	Исполнение 4 Оцинкование по методу Сендзимира / Полимерно-порошковое покрытие
50	0,7	1,51	ЦТ-02.05.3007	-	-	ЦТ-02.05.3007.ZNRAL7032
	0,8	1,73	ЦТ-02.05.3010	-	ЦТ-02.05.3008.INOX	-
	1	2,16	ЦТ-02.05.3012	ЦТ-02.05.3010.HDZ	ЦТ-02.05.3010.INOX	ЦТ-02.05.3010.ZNRAL7032
	1,2	2,59	-	-	ЦТ-02.05.3012.INOX	ЦТ-02.05.3012.ZNRAL7032
100	0,7	2,35	ЦТ-02.10.3007	-	-	ЦТ-02.10.3007.ZNRAL7032
	0,8	2,69	-	-	ЦТ-02.10.3008.INOX	-
	1	3,36	ЦТ-02.10.3010	ЦТ-02.10.3010.HDZ	ЦТ-02.10.3010.INOX	ЦТ-02.10.3010.ZNRAL7032
	1,2	4,03	ЦТ-02.10.3012	-	ЦТ-02.10.3012.INOX	ЦТ-02.10.3012.ZNRAL7032
150	0,7	3,19	ЦТ-02.15.3007	-	-	ЦТ-02.15.3007.ZNRAL7032
	0,8	3,65	-	-	ЦТ-02.15.3008.INOX	-
	1	4,56	ЦТ-02.15.3010	ЦТ-02.15.3010.HDZ	ЦТ-02.15.3010.INOX	ЦТ-02.15.3010.ZNRAL7032
	1,2	5,47	ЦТ-02.15.3012	ЦТ-02.15.3012.HDZ	-	ЦТ-02.15.3012.ZNRAL7032
200	0,7	4,03	ЦТ-02.20.3007	-	-	ЦТ-02.20.3007.ZNRAL7032
	0,8	4,61	-	-	ЦТ-02.20.3008.INOX	-
	1	5,76	ЦТ-02.20.3010	ЦТ-02.20.3010.HDZ	ЦТ-02.20.3010.INOX	ЦТ-02.20.3010.ZNRAL7032
	1,2	6,91	ЦТ-02.20.3012	ЦТ-02.20.3012.HDZ	-	ЦТ-02.20.3012.ZNRAL7032
300	0,7	5,71	ЦТ-02.30.3007	-	-	ЦТ-02.30.3007.ZNRAL7032
	0,8	6,53	-	-	ЦТ-02.30.3008.INOX	-
	1	8,16	ЦТ-02.30.3010	ЦТ-02.30.3010.HDZ	ЦТ-02.30.3010.INOX	ЦТ-02.30.3010.ZNRAL7032
	1,2	9,79	ЦТ-02.30.3012	ЦТ-02.30.3012.HDZ	-	ЦТ-02.30.3012.ZNRAL7032
400	0,7	7,39	ЦТ-02.40.3007	-	-	ЦТ-02.40.3007.ZNRAL7032
	0,8	8,45	-	-	ЦТ-02.40.3008.INOX	-
	1	10,56	ЦТ-02.40.3010	ЦТ-02.40.3010.HDZ	ЦТ-02.40.3010.INOX	ЦТ-02.40.3010.ZNRAL7032
	1,2	12,67	ЦТ-02.40.3012	ЦТ-02.40.3012.HDZ	-	ЦТ-02.40.3012.ZNRAL7032
500	0,7	9,07	ЦТ-02.50.3007	-	-	ЦТ-02.50.3007.ZNRAL7032
	0,8	10,37	-	-	ЦТ-02.50.3008.INOX	-
	1	12,96	ЦТ-02.50.3010	ЦТ-02.50.3010.HDZ	ЦТ-02.50.3010.INOX	ЦТ-02.50.3010.ZNRAL7032
	1,2	15,55	ЦТ-02.50.3012	ЦТ-02.50.3012.HDZ	-	ЦТ-02.50.3012.ZNRAL7032
600	0,7	10,75	ЦТ-02.60.3007	-	-	ЦТ-02.60.3007.ZNRAL7032
	0,8	12,29	-	-	ЦТ-02.60.3008.INOX	-
	1	15,36	ЦТ-02.60.3010	ЦТ-02.60.3010.HDZ	ЦТ-02.60.3010.INOX	ЦТ-02.60.3010.ZNRAL7032
	1,2	18,43	ЦТ-02.60.3012	ЦТ-02.60.3012.HDZ	-	ЦТ-02.60.3012.ZNRAL7032

ЦГСТЛТ-02 / Крышка двускатная для лотков 60°


Назначение:

Защита кабеля и проводов в кабельных лотках от воздействия снеговой нагрузки

Технические характеристики:

Тип замка для крышки - круглый

Исполнение:

- Исполнение 1 - Оцинкованная сталь по методу Сендимира
- Исполнение 2 - Горячее цинкование
- Исполнение 3 - Нержавеющая сталь (AISI 304)
- Исполнение 4 - Оцинкованная сталь по методу Сендимира / Полимерно-порошковое покрытие

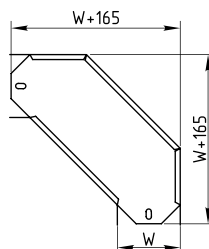
L = 3000 мм

Тип WxH, мм	Толщина металла, мм	Масса, кг	Исполнение 1 Оцинкованная сталь по методу Сендимира	Исполнение 2 Горячее цинкование	Исполнение 3 Нержавеющая сталь	Исполнение 4 Оцинкование по методу Сендимира / Полимерно-порошковое покрытие
150	0,8	6,62	-	-	ЦГСТЛТ-02.15.3008.INOX	-
	1	8,28	ЦГСТЛТ-02.15.3010	-	-	ЦГСТЛТ-02.15.3010.ZNRAL7032
200	0,8	8,54	-	-	ЦГСТЛТ-02.20.3008.INOX	-
	1	10,68	ЦГСТЛТ-02.20.3010	-	-	ЦГСТЛТ-02.20.3010.ZNRAL7032
300	0,8	12,38	-	-	ЦГСТЛТ-02.30.3008.INOX	-
	1	15,48	ЦГСТЛТ-02.30.3010	-	-	ЦГСТЛТ-02.30.3010.ZNRAL7032
400	0,8	16,24	-	ЦГСТЛТ-02.15.3010.HDZ	ЦГСТЛТ-02.40.3008.INOX	-
	1	20,28	ЦГСТЛТ-02.40.3010	ЦГСТЛТ-02.20.3010.HDZ	-	ЦГСТЛТ-02.40.3010.ZNRAL7032
500	0,8	20,06	-	ЦГСТЛТ-02.30.3010.HDZ	ЦГСТЛТ-02.50.3008.INOX	-
	1	250,8	ЦГСТЛТ-02.50.3010	ЦГСТЛТ-02.40.3010.HDZ	-	ЦГСТЛТ-02.50.3010.ZNRAL7032
600	0,8	24	-	ЦГСТЛТ-02.50.3010.HDZ	ЦГСТЛТ-02.60.3008.INOX	-
	1	30	ЦГСТЛТ-02.60.3010	ЦГСТЛТ-02.60.3010.HDZ	-	ЦГСТЛТ-02.60.3010.ZNRAL7032

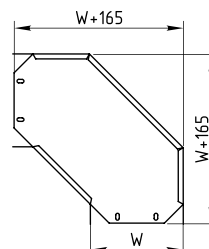
СТХ-02 90 / Угол горизонтальный 90°



W 50 - 200 мм



W 300 - 400 мм



H = 50



H = 65



H = 80



H = 100



H = 150



Назначение:

Поворот трассы под углом 90° в горизонтальной плоскости

Технические характеристики:

Тип замка для крышки - круглый.

Тип соединения - внахлест («папа-мама»)

Исполнение:

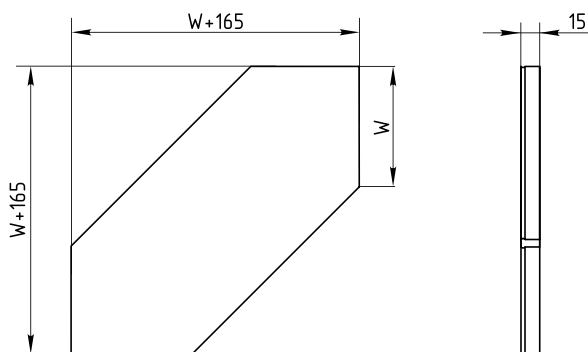
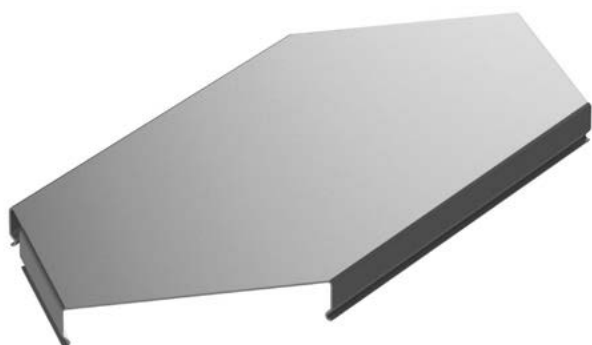
- Исполнение 1 - Оцинкованная сталь по методу Сендзимира
- Исполнение 2 - Горячее цинкование
- Исполнение 3 - Нержавеющая сталь (AISI 304)
- Исполнение 4 - Оцинкованная сталь по методу Сендзимира / Полимерно-порошковое покрытие

Ширина W, мм	Высота борта H, мм	Толщина металла, мм	Масса, кг	Исполнение 1 Оцинкованная сталь по методу Сендзимира	Исполнение 2 Горячее цинкование	Исполнение 3 Нержавеющая сталь	Исполнение 4 Оцинкование по методу Сендзимира / Полимерно-порошковое покрытие
50	50	0,7	0,3	СТХ-02.0505.907	-	-	СТХ-02.0505.907.ZNRAL7032
		0,8	0,34	-	-	СТХ-02.0505.908.INOX	-
		1	0,43	СТХ-02.0505.910	СТХ-02.0505.910.HDZ	-	СТХ-02.0505.910.ZNRAL7032
100		0,7	0,42	СТХ-02.1005.907	-	-	СТХ-02.1005.907.ZNRAL7032
		0,8	0,48	-	-	СТХ-02.1005.908.INOX	-
		1	0,6	СТХ-02.1005.910	СТХ-02.1005.910.HDZ	-	СТХ-02.1005.910.ZNRAL7032
150		0,7	0,56	СТХ-02.1505.907	-	-	СТХ-02.1505.907.ZNRAL7032
		0,8	0,64	-	-	СТХ-02.1505.908.INOX	-
		1	0,8	СТХ-02.1505.910	СТХ-02.1505.910.HDZ	-	СТХ-02.1505.910.ZNRAL7032
200		0,7	0,71	СТХ-02.2005.907	-	-	СТХ-02.2005.907.ZNRAL7032
		0,8	0,81	-	-	СТХ-02.2005.908.INOX	-
		1	1,01	СТХ-02.2005.910	СТХ-02.2005.910.HDZ	-	СТХ-02.2005.910.ZNRAL7032
300	0,7	1,05	СТХ-02.3005.907	-	-	СТХ-02.3005.907.ZNRAL7032	
	0,8	1,2	-	-	СТХ-02.3005.908.INOX	-	
	1	1,5	СТХ-02.3005.910	СТХ-02.3005.910.HDZ	-	СТХ-02.3005.910.ZNRAL7032	
400	0,8	1,7	-	-	СТХ-02.4005.908.INOX	-	
	1	2,13	СТХ-02.4005.910	СТХ-02.4005.910.HDZ	-	СТХ-02.4005.910.ZNRAL7032	
	1,2	2,55	СТХ-02.4005.912	СТХ-02.4005.912.HDZ	-	СТХ-02.4005.912.ZNRAL7032	
500	0,8	2,17	-	-	СТХ-02.5005.908.INOX	-	
	1	2,71	СТХ-02.5005.910	СТХ-02.5005.910.HDZ	-	СТХ-02.5005.910.ZNRAL7032	
	1,2	3,25	СТХ-02.5005.912	СТХ-02.5005.912.HDZ	-	СТХ-02.5005.912.ZNRAL7032	
600	0,8	3,43	-	-	СТХ-02.6005.908.INOX	-	
	1	4,12	СТХ-02.6005.912	СТХ-02.6005.910.HDZ	-	СТХ-02.6005.910.ZNRAL7032	
	1,2	0,54	СТХ-02.6005.910	СТХ-02.6005.912.HDZ	-	СТХ-02.6005.912.ZNRAL7032	

Ширина W, мм	Высота борта Н, мм	Толщина металла, мм	Масса, кг	Исполнение 1 Оцинкованная сталь по методу Сендзимира	Исполнение 2 Горячее цинкование	Исполнение 3 Нержавеющая сталь	Исполнение 4 Оцинкование по методу Сендзимира / Полимерно-порошковое покрытие
100	65	0,7	0,62	CTX-02.1006.907	-	-	CTX-02.1006.907.ZNRAL7032
		0,8	0,77	-	-	CTX-02.1006.908.INOX	-
		1	0,93	CTX-02.1006.910	CTX-02.1006.910.HDZ	-	CTX-02.1006.910.ZNRAL7032
150		0,7	0,63	CTX-02.1506.907	-	-	CTX-02.1506.907.ZNRAL7032
		0,8	0,71	-	-	CTX-02.1506.908.INOX	-
		1	0,88	CTX-02.1506.910	CTX-02.1506.910.HDZ	-	CTX-02.1506.910.ZNRAL7032
200		0,7	0,78	CTX-02.2006.907	-	-	CTX-02.2006.907.ZNRAL7032
		0,8	0,89	-	-	CTX-02.2006.908.INOX	-
		1	1,11	CTX-02.2006.910	CTX-02.2006.910.HDZ	-	CTX-02.2006.910.ZNRAL7032
300		0,7	1,13	CTX-02.3006.907	-	-	CTX-02.3006.907.ZNRAL7032
		0,8	1,29	-	-	CTX-02.3006.908.INOX	-
		1	1,61	CTX-02.3006.910	CTX-02.3006.910.HDZ	-	CTX-02.3006.910.ZNRAL7032
400	0,8	1,78	-	-	CTX-02.4006.908.INOX	-	
	1	2,23	CTX-02.4006.910	CTX-02.4006.910.HDZ	-	CTX-02.4006.910.ZNRAL7032	
	1,2	2,67	CTX-02.4006.912	CTX-02.4006.912.HDZ	-	CTX-02.4006.912.ZNRAL7032	
500	0,8	2,28	-	-	-	-	
	1	2,86	CTX-02.5006.912	CTX-02.5006.910.HDZ	CTX-02.506.908.INOX	CTX-02.5006.910.ZNRAL7032	
	1,2	3,43	CTX-02.5006.910	CTX-02.5006.912.HDZ	-	CTX-02.5006.912.ZNRAL7032	
600	0,8	2,88	-	-	-	-	
	1	3,6	CTX-02.6006.910	CTX-02.6006.910.HDZ	CTX-02.6006.908.INOX	CTX-02.6006.910.ZNRAL7032	
	1,2	4,31	CTX-02.6006.912	CTX-02.6006.912.HDZ	-	CTX-02.6006.912.ZNRAL7032	
100	80	0,7	0,54	CTX-02.1008.907	-	-	CTX-02.6006.912.ZNRAL7032
		0,8	0,62	-	-	CTX-02.1008.908.INOX	-
		1	0,77	CTX-02.1008.910	CTX-02.1008.910.HDZ	-	CTX-02.6006.912.ZNRAL7032
150		0,7	0,69	CTX-02.1508.907	-	-	CTX-02.1508.907.ZNRAL7032
		0,8	0,79	-	-	CTX-02.1508.908.INOX	-
		1	0,99	CTX-02.1508.910	CTX-02.1508.910.HDZ	-	CTX-02.1508.910.ZNRAL7032
200		0,7	0,85	CTX-02.2008.907	-	-	CTX-02.2008.907.ZNRAL7032
		0,8	0,97	-	-	CTX-02.2008.908.INOX	-
		1	1,21	CTX-02.2008.910	CTX-02.2008.910.HDZ	-	CTX-02.2008.910.ZNRAL7032
300		0,7	1,21	CTX-02.3008.907	-	-	CTX-02.3008.907.ZNRAL7032
		0,8	1,38	-	-	CTX-02.3008.908.INOX	-
		1	1,73	CTX-02.3008.910	CTX-02.3008.910.HDZ	-	CTX-02.3008.910.ZNRAL7032
400	0,8	1,86	-	-	CTX-02.4008.908.INOX	-	
	1	2,33	CTX-02.4008.910	CTX-02.4008.910.HDZ	-	CTX-02.3008.910.ZNRAL7032	
	1,2	2,8	CTX-02.4008.912	CTX-02.4008.912.HDZ	-	CTX-02.4008.912.ZNRAL7032	
500	0,8	2,4	-	-	CTX-02.5008.908.INOX	-	
	1	3	CTX-02.5008.910	CTX-02.5008.910.HDZ	-	CTX-02.5008.910.ZNRAL7032	
	1,2	3,6	CTX-02.5008.912	CTX-02.5008.912.HDZ	-	CTX-02.5008.912.ZNRAL7032	
600	0,8	3,01	-	-	CTX-02.6008.908.INOX	-	
	1	3,76	CTX-02.6008.910	CTX-02.6008.910.HDZ	-	CTX-02.6008.910.ZNRAL7032	
	1,2	4,51	CTX-02.6008.912	CTX-02.6008.912.HDZ	-	CTX-02.6008.912.ZNRAL7032	

Ширина W, мм	Высота борта H, мм	Толщина металла, мм	Масса, кг	Исполнение 1 Оцинкованная сталь по методу Сендзимира	Исполнение 2 Горячее цинкование	Исполнение 3 Нержавеющая сталь	Исполнение 4 Оцинкование по методу Сендзимира / Полимерно- порошковое покрытие
100	100	0,7	0,61	CTX-02.1010.907	-	-	CTX-02.1010.907.ZNRAL7032
		0,8	0,7	-	-	CTX-02.1010.908.INOX	-
		1	0,87	CTX-02.1010.910	CTX-02.1010.910.HDZ	-	CTX-02.1010.910.ZNRAL7032
150		0,7	0,77	CTX-02.1510.907	-	-	CTX-02.1510.907.ZNRAL7032
		0,8	0,88	-	-	CTX-02.1510.908.INOX	-
		1	1,1	CTX-02.1510.910	CTX-02.1510.910.HDZ	-	CTX-02.1510.910.ZNRAL7032
200		0,7	0,94	CTX-02.2010.907	-	-	CTX-02.2010.907.ZNRAL7032
		0,8	1,07	-	-	CTX-02.2010.908.INOX	-
		1	1,34	CTX-02.2010.910	CTX-02.2010.910.HDZ	-	CTX-02.2010.910.ZNRAL7032
300		0,7	1,32	CTX-02.3010.907	-	-	CTX-02.3010.907.ZNRAL7032
		0,8	1,51	-	-	CTX-02.3010.908.INOX	-
		1	1,89	CTX-02.3010.910	CTX-02.3010.910.HDZ	-	CTX-02.3010.910.ZNRAL7032
400		0,8	1,99	-	-	CTX-02.4010.908.INOX	-
		1	2,49	CTX-02.4010.910	CTX-02.4010.910.HDZ	-	CTX-02.4010.910.ZNRAL7032
		1,2	2,99	CTX-02.4010.912	CTX-02.4010.912.HDZ	-	CTX-02.4010.912.ZNRAL7032
500	0,8	2,56	-	-	CTX-02.5010.908.INOX	-	
	1	3,2	CTX-02.5010.910	CTX-02.5010.910.HDZ	-	CTX-02.5010.910.ZNRAL7032	
	1,2	3,84	CTX-02.5010.912	CTX-02.5010.912.HDZ	-	CTX-02.5010.912.ZNRAL7032	
600	0,8	3,18	-	-	CTX-02.6010.908.INOX	-	
	1	3,97	CTX-02.6010.910	CTX-02.6010.910.HDZ	-	CTX-02.6010.910.ZNRAL7032	
	1,2	4,76	CTX-02.6010.912	CTX-02.6010.912.HDZ	-	CTX-02.6010.912.ZNRAL7032	
150	150	0,7	1,04	CTX-02.1515.907	-	-	CTX-02.1515.907.ZNRAL7032
		0,8	1,19	-	-	CTX-02.1515.908.INOX	-
		1	1,48	CTX-02.1515.910	CTX-02.1515.910.HDZ	-	CTX-02.1515.910.ZNRAL7032
200		0,7	1,22	CTX-02.2015.907	-	-	CTX-02.2015.907.ZNRAL7032
		0,8	1,4	-	-	CTX-02.2015.908.INOX	-
		1	1,75	CTX-02.2015.910	CTX-02.2015.910.HDZ	-	CTX-02.2015.910.ZNRAL7032
300		0,7	1,64	CTX-02.3015.907	-	-	CTX-02.3015.907.ZNRAL7032
		0,8	1,87	-	-	CTX-02.3015.908.INOX	-
		1	2,34	CTX-02.3015.910	CTX-02.3015.910.HDZ	-	CTX-02.3015.910.ZNRAL7032
400		0,8	2,42	-	-	CTX-02.4015.908.INOX	-
		1	3,02	CTX-02.4015.910	CTX-02.4015.910.HDZ	-	CTX-02.4015.910.ZNRAL7032
		1,2	3,62	CTX-02.4015.912	CTX-02.4015.912.HDZ	-	CTX-02.4015.912.ZNRAL7032
500		0,8	3,02	-	-	CTX-02.5015.908.INOX	-
		1	3,78	CTX-02.5015.910	CTX-02.5015.910.HDZ	-	CTX-02.5015.910.ZNRAL7032
		1,2	4,53	CTX-02.5015.912	CTX-02.5015.912.HDZ	-	CTX-02.5015.912.ZNRAL7032
600	0,8	3,69	-	-	CTX-02.6015.908.INOX	-	
	1	4,61	CTX-02.6015.910	CTX-02.6015.910.HDZ	-	CTX-02.6015.910.ZNRAL7032	
		1,2	5,53	CTX-02.6015.912	CTX-02.6015.912.HDZ	-	CTX-02.6015.912.ZNRAL7032

ЦСТХ-02 90° / Крышка на угол горизонтальный 90°



Назначение:

Защита кабеля и проводов в кабельных лотках от внешних воздействий. Крышка крепится к углу горизонтальному простым нажатием до щелчка

Технические характеристики:

Тип замка для крышки - круглый

Исполнение:

- Исполнение 1 - Оцинкованная сталь по методу Сендзимира
- Исполнение 2 - Горячее цинкование
- Исполнение 3 - Нержавеющая сталь (AISI 304)
- Исполнение 4 - Оцинкованная сталь по методу Сендзимира / Полимерно-порошковое покрытие

Ширина W, мм	Толщина металла, мм	Масса, кг	Исполнение 1 Оцинкованная сталь по методу Сендзимира	Исполнение 2 Горячее цинкование	Исполнение 3 Нержавеющая сталь	Исполнение 4 Оцинкование по методу Сендзимира / Полимерно-порошковое покрытие
50	0,7	0,16	ЦСТХ-02.05.907	-	-	ЦСТХ-02.05.907.ZNRAL7032
	0,8	0,18	-	-	ЦСТХ-02.05.908.INOX	-
	1	0,23	ЦСТХ-02.05.910	ЦСТХ-02.05.910.HDZ	-	ЦСТХ-02.05.910.ZNRAL7032
100	0,7	0,24	ЦСТХ-02.10.907	-	-	ЦСТХ-02.10.907.ZNRAL7032
	0,8	0,27	-	-	ЦСТХ-02.10.908.INOX	-
	1	0,34	ЦСТХ-02.10.910	ЦСТХ-02.10.910.HDZ	-	ЦСТХ-02.10.910.ZNRAL7032
150	0,7	0,35	ЦСТХ-02.15.907	-	-	ЦСТХ-02.15.907.ZNRAL7032
	0,8	0,4	-	-	ЦСТХ-02.15.908.INOX	-
	1	0,5	ЦСТХ-02.15.910	ЦСТХ-02.15.910.HDZ	-	ЦСТХ-02.15.910.ZNRAL7032
200	0,7	0,46	ЦСТХ-02.20.907	-	-	ЦСТХ-02.20.907.ZNRAL7032
	0,8	0,53	-	-	ЦСТХ-02.20.908.INOX	-
	1	0,66	ЦСТХ-02.20.910	ЦСТХ-02.20.910.HDZ	-	ЦСТХ-02.20.910.ZNRAL7032
300	0,7	0,74	ЦСТХ-02.30.907	-	-	ЦСТХ-02.30.907.ZNRAL7032
	0,8	0,85	-	-	ЦСТХ-02.30.908.INOX	-
	1	1,06	ЦСТХ-02.30.910	ЦСТХ-02.30.910.HDZ	-	ЦСТХ-02.30.910.ZNRAL7032
400	0,7	1,07	ЦСТХ-02.40.907	-	-	ЦСТХ-02.40.907.ZNRAL7032
	0,8	1,22	-	-	ЦСТХ-02.40.908.INOX	-
	1	1,53	ЦСТХ-02.40.910	ЦСТХ-02.40.910.HDZ	-	ЦСТХ-02.40.910.ZNRAL7032
500	0,7	1,45	ЦСТХ-02.50.907	-	-	ЦСТХ-02.50.907.ZNRAL7032
	0,8	1,66	-	-	ЦСТХ-02.50.908.INOX	-
	1	2,07	ЦСТХ-02.50.910	ЦСТХ-02.50.910.HDZ	-	ЦСТХ-02.50.910.ZNRAL7032
600	0,7	1,89	ЦСТХ-02.60.907	-	-	ЦСТХ-02.60.907.ZNRAL7032
	0,8	2,16	-	-	ЦСТХ-02.60.908.INOX	-
	1	2,7	ЦСТХ-02.60.910	ЦСТХ-02.60.910.HDZ	-	ЦСТХ-02.60.910.ZNRAL7032

СТХ-02 45 / Угол горизонтальный 45°



Назначение:

Поворот трассы под углом 45° в горизонтальной плоскости

Технические характеристики:

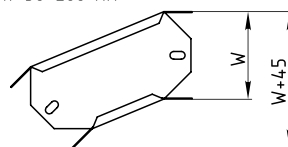
Тип замка для крышки - круглый.

Тип соединения - внахлест («папа-мама»)

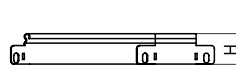
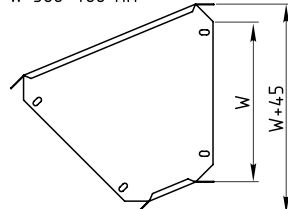
Исполнение:

- Исполнение 1 - Оцинкованная сталь по методу Сендзимира
- Исполнение 2 - Горячее цинкование
- Исполнение 3 - Нержавеющая сталь (AISI 304)
- Исполнение 4 - Оцинкованная сталь по методу Сендзимира / Полимерно-порошковое покрытие

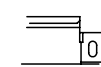
W 50-200 мм



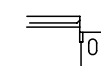
W 300-400 мм



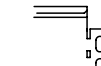
H = 50



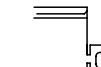
H = 65



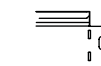
H = 80



H = 100



H = 150

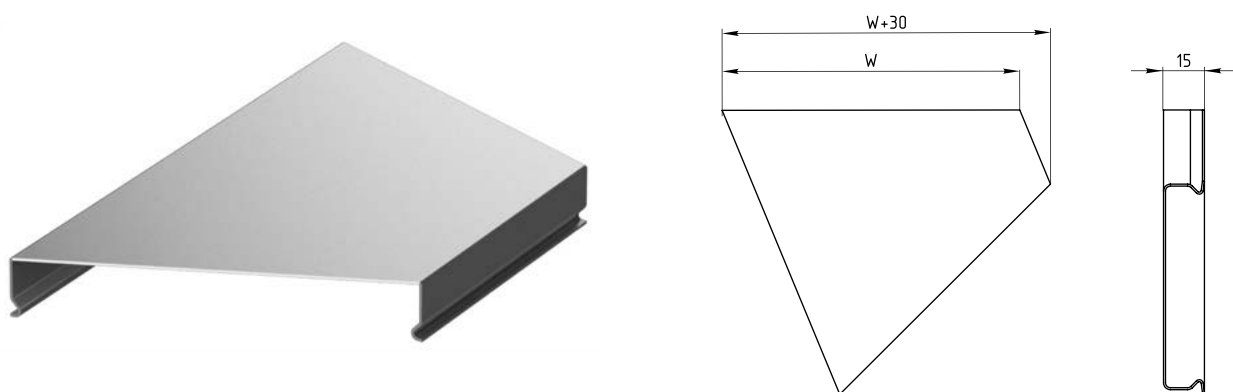


Ширина W, мм	Высота борта H, мм	Толщина металла, мм	Масса, кг	Исполнение 1 Оцинкованная сталь по методу Сендзимира	Исполнение 2 Горячее цинкование	Исполнение 3 Нержавеющая сталь	Исполнение 4 Оцинкование по методу Сендзимира / Полимерно-порошковое покрытие
50	50	0,7	0,11	СТХ-02.0505.407	-	-	СТХ-02.0505.907.ZNRAL7032
		0,8	0,13	-	-	СТХ-02.0505.408.INOX	-
		1	0,16	СТХ-02.0505.410	СТХ-02.0505.410.HDZ	-	СТХ-02.0505.910.ZNRAL7032
100		0,7	0,17	СТХ-02.1005.407	-	-	СТХ-02.1005.907.ZNRAL7032
		0,8	0,19	-	-	СТХ-02.1005.408.INOX	-
		1	0,24	СТХ-02.1005.410	СТХ-02.1005.410.HDZ	-	СТХ-02.1005.910.ZNRAL7032
150		0,7	0,24	СТХ-02.1505.407	-	-	СТХ-02.1505.907.ZNRAL7032
		0,8	0,27	-	-	СТХ-02.1505.408.INOX	-
		1	0,34	СТХ-02.1505.410	СТХ-02.1505.410.HDZ	-	СТХ-02.1505.910.ZNRAL7032
200		0,7	0,33	СТХ-02.2005.407	-	-	СТХ-02.2005.907.ZNRAL7032
		0,8	0,38	-	-	СТХ-02.2005.408.INOX	-
		1	0,47	СТХ-02.2005.410	СТХ-02.2005.410.HDZ	-	СТХ-02.2005.910.ZNRAL7032
300	0,7	0,52	СТХ-02.3005.407	-	-	СТХ-02.3005.907.ZNRAL7032	
	0,8	0,59	-	-	СТХ-02.3005.408.INOX	-	
	1	0,74	СТХ-02.3005.410	СТХ-02.3005.410.HDZ	-	СТХ-02.3005.910.ZNRAL7032	
400	0,8	0,8	-	-	СТХ-02.4005.408.INOX	-	
	1	1	СТХ-02.4005.410	СТХ-02.4005.410.HDZ	-	СТХ-02.4005.910.ZNRAL7032	
	1,2	1,2	СТХ-02.4005.412	СТХ-02.4005.412.HDZ	-	СТХ-02.4005.912.ZNRAL7032	
500	0,8	1,17	-	-	СТХ-02.5005.408.INOX	-	
	1	1,46	СТХ-02.5005.410	СТХ-02.5005.410.HDZ	-	СТХ-02.5005.910.ZNRAL7032	
	1,2	1,75	СТХ-02.5005.412	СТХ-02.5005.412.HDZ	-	СТХ-02.5005.912.ZNRAL7032	
600	0,8	1,52	-	-	СТХ-02.6005.408.INOX	-	
	1	1,9	СТХ-02.6005.410	СТХ-02.6005.410.HDZ	-	СТХ-02.6005.910.ZNRAL7032	
	1,2	2,28	СТХ-02.6005.412	СТХ-02.6005.412.HDZ	-	СТХ-02.6005.912.ZNRAL7032	

Ширина W, мм	Высота борта Н, мм	Толщина металла, мм	Масса, кг	Исполнение 1 Оцинкованная сталь по методу Сендзимира	Исполнение 2 Горячее цинкование	Исполнение 3 Нержавеющая сталь	Исполнение 4 Оцинкование по методу Сендзимира / Полимерно-порошковое покрытие
100	65	0,7	0,8	CTX-02.1006.407	-	-	CTX-02.1006.407.ZNRAL7032
		0,8	0,91	-	-	CTX-02.1006.408.INOX	-
		1	1,14	CTX-02.1006.410	CTX-02.1006.410.HDZ	-	CTX-02.1006.410.ZNRAL7032
150		0,7	0,28	CTX-02.1506.407	-	-	CTX-02.1506.407.ZNRAL7032
		0,8	0,31	-	-	CTX-02.1506.408.INOX	-
		1	0,39	CTX-02.1506.410	CTX-02.1506.410.HDZ	-	CTX-02.1506.410.ZNRAL7032
200		0,7	0,37	CTX-02.2006.407	-	-	CTX-02.2006.407.ZNRAL7032
		0,8	0,42	-	-	CTX-02.2006.408.INOX	-
		1	0,52	CTX-02.2006.410	CTX-02.2006.410.HDZ	-	CTX-02.2006.410.ZNRAL7032
300		0,7	0,57	CTX-02.3006.407	-	-	CTX-02.3006.407.ZNRAL7032
		0,8	0,65	-	-	CTX-02.3006.408.INOX	-
		1	0,81	CTX-02.3006.410	CTX-02.3006.410.HDZ	-	CTX-02.3006.410.ZNRAL7032
400		0,8	0,88	-	-	CTX-02.4006.408.INOX	-
		1	1,11	CTX-02.4006.410	CTX-02.4006.410.HDZ	-	CTX-02.4006.410.ZNRAL7032
		1,2	1,33	CTX-02.4006.412	CTX-02.4006.412.HDZ	-	CTX-02.4006.412.ZNRAL7032
500	0,8	1,23	-	-	CTX-02.5006.408.INOX	-	
	1	1,54	CTX-02.5006.410	CTX-02.5006.410.HDZ	-	CTX-02.5006.410.ZNRAL7032	
	1,2	1,84	CTX-02.5006.412	CTX-02.5006.412.HDZ	-	CTX-02.5006.412.ZNRAL7032	
600	0,8	1,84	-	-	CTX-02.6006.408.INOX	-	
	1	2,3	CTX-02.6006.410	CTX-02.6006.410.HDZ	-	CTX-02.6006.410.ZNRAL7032	
	1,2	2,76	CTX-02.6006.412	CTX-02.6006.412.HDZ	-	CTX-02.6006.412.ZNRAL7032	
100	80	0,7	0,23	CTX-02.1008.407	-	-	CTX-02.1008.407.ZNRAL7032
		0,8	0,26	-	-	CTX-02.1008.408.INOX	-
		1	0,33	CTX-02.1008.410	CTX-02.1008.410.HDZ	-	CTX-02.1008.410.ZNRAL7032
150		0,7	0,31	CTX-02.1508.407	-	-	CTX-02.1508.407.ZNRAL7032
		0,8	0,35	-	-	CTX-02.1508.408.INOX	-
		1	0,44	CTX-02.1508.410	CTX-02.1508.410.HDZ	-	CTX-02.1508.410.ZNRAL7032
200		0,7	0,4	CTX-02.2008.407	-	-	CTX-02.2008.407.ZNRAL7032
		0,8	0,46	-	-	CTX-02.2008.408.INOX	-
		1	0,57	CTX-02.2008.410	CTX-02.2008.410.HDZ	-	CTX-02.2008.410.ZNRAL7032
300		0,7	0,61	CTX-02.3008.407	-	-	CTX-02.3008.407.ZNRAL7032
		0,8	0,7	-	-	CTX-02.3008.408.INOX	-
		1	0,87	CTX-02.3008.410	CTX-02.3008.410.HDZ	-	CTX-02.3008.410.ZNRAL7032
400		0,8	0,97	-	-	CTX-02.4008.408.INOX	-
		1	1,21	CTX-02.4008.410	CTX-02.4008.410.HDZ	-	CTX-02.4008.410.ZNRAL7032
		1,2	1,45	CTX-02.4008.412	CTX-02.4008.412.HDZ	-	CTX-02.4008.412.ZNRAL7032
500		0,8	1,29	-	-	CTX-02.5008.408.INOX	-
		1	1,61	CTX-02.5008.410	CTX-02.5008.410.HDZ	-	CTX-02.5008.410.ZNRAL7032
		1,2	1,93	CTX-02.5008.412	CTX-02.5008.412.HDZ	-	CTX-02.5008.412.ZNRAL7032
600		0,8	2,16	-	-	CTX-02.6008.408.INOX	-
		1	2,7	CTX-02.6008.410	CTX-02.6008.410.HDZ	-	CTX-02.6008.410.ZNRAL7032
		1,2	3,24	CTX-02.6008.412	CTX-02.6008.412.HDZ	-	CTX-02.6008.412.ZNRAL7032

Ширина W, мм	Высота борта H, мм	Толщина металла, мм	Масса, кг	Исполнение 1 Оцинкованная сталь по методу Сендзимира	Исполнение 2 Горячее цинкование	Исполнение 3 Нержавеющая сталь	Исполнение 4 Оцинкование по методу Сендзимира / Полимерно- порошковое покрытие
100	100	0,7	0,27	CTX-02.1010.407	-	-	CTX-02.1010.407.ZNRAL7032
		0,8	0,31	-	-	CTX-02.1010.408.INOX	-
		1	0,39	CTX-02.1010.410	CTX-02.1010.410.HDZ	-	CTX-02.1010.410.ZNRAL7032
150		0,7	0,35	CTX-02.1510.407	-	-	CTX-02.1510.407.ZNRAL7032
		0,8	0,4	-	-	CTX-02.1510.408.INOX	-
		1	0,5	CTX-02.1510.410	CTX-02.1510.410.HDZ	-	CTX-02.1510.410.ZNRAL7032
200		0,7	0,45	CTX-02.2010.407	-	-	CTX-02.2010.407.ZNRAL7032
		0,8	0,51	-	-	CTX-02.2010.408.INOX	-
		1	0,64	CTX-02.2010.410	CTX-02.2010.410.HDZ	-	CTX-02.2010.410.ZNRAL7032
300		0,7	0,66	CTX-02.3010.407	-	-	CTX-02.3010.407.ZNRAL7032
		0,8	0,75	-	-	CTX-02.3010.408.INOX	-
		1	0,94	CTX-02.3010.410	CTX-02.3010.410.HDZ	-	CTX-02.3010.410.ZNRAL7032
400	0,8	1,04	-	-	CTX-02.4010.408.INOX	-	
	1	1,3	CTX-02.4010.410	CTX-02.4010.410.HDZ	-	CTX-02.4010.410.ZNRAL7032	
	1,2	1,56	CTX-02.4010.412	CTX-02.4010.412.HDZ	-	CTX-02.4010.412.ZNRAL7032	
500	0,8	1,37	-	-	CTX-02.5010.408.INOX	-	
	1	1,71	CTX-02.5010.410	CTX-02.5010.410.HDZ	-	CTX-02.5010.410.ZNRAL7032	
	1,2	2,05	CTX-02.5010.412	CTX-02.5010.412.HDZ	-	CTX-02.5010.412.ZNRAL7032	
600	0,8	1,75	-	-	CTX-02.6010.408.INOX	-	
	1	2,19	CTX-02.6010.410	CTX-02.6010.410.HDZ	-	CTX-02.6010.410.ZNRAL7032	
	1,2	2,63	CTX-02.6010.412	CTX-02.6010.412.HDZ	-	CTX-02.6010.412.ZNRAL7032	
150	150	0,7	0,47	CTX-02.1515.407	-	-	CTX-02.1515.407.ZNRAL7032
		0,8	0,53	-	-	CTX-02.1515.408.INOX	-
		1	0,67	CTX-02.1515.410	CTX-02.1515.410.HDZ	-	CTX-02.1515.410.ZNRAL7032
200		0,7	0,57	CTX-02.2015.407	-	-	CTX-02.2015.407.ZNRAL7032
		0,8	0,65	-	-	CTX-02.2015.408.INOX	-
		1	0,82	CTX-02.2015.410	CTX-02.2015.410.HDZ	-	CTX-02.2015.410.ZNRAL7032
300		0,7	0,81	CTX-02.3015.407	-	-	CTX-02.3015.407.ZNRAL7032
		0,8	0,93	-	-	CTX-02.3015.408.INOX	-
		1	1,16	CTX-02.3015.410	CTX-02.3015.410.HDZ	-	CTX-02.3015.410.ZNRAL7032
400		0,8	1,25	-	-	CTX-02.4015.408.INOX	-
		1	1,56	CTX-02.4015.410	CTX-02.4015.410.HDZ	-	CTX-02.4015.410.ZNRAL7032
		1,2	1,87	CTX-02.4015.412	CTX-02.4015.412.HDZ	-	CTX-02.4015.412.ZNRAL7032
500	0,8	1,61	-	-	CTX-02.5015.408.INOX	-	
	1	2,02	CTX-02.5015.410	CTX-02.5015.410.HDZ	-	CTX-02.5015.410.ZNRAL7032	
	1,2	2,42	CTX-02.5015.412	CTX-02.5015.412.HDZ	-	CTX-02.5015.412.ZNRAL7032	
600	0,8	2,03	-	-	CTX-02.6015.408.INOX	-	
	1	2,53	CTX-02.6015.410	CTX-02.6015.410.HDZ	-	CTX-02.6015.410.ZNRAL7032	
		1,2	3,04	CTX-02.6015.412	CTX-02.6015.412.HDZ	-	CTX-02.6015.412.ZNRAL7032

ЦСТХ-02 45 / Крышка на угол горизонтальный 45°



Назначение:

Защита кабеля и проводов в кабельных лотках от внешних воздействий. Крышка крепится к углу горизонтальному простым нажатием до щелчка

Технические характеристики:

Тип замка для крышки - круглый

Исполнение:

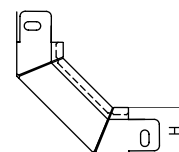
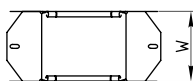
- Исполнение 1 - Оцинкованная сталь по методу Сендзимира
- Исполнение 2 - Горячее цинкование
- Исполнение 3 - Нержавеющая сталь (AISI 304)
- Исполнение 4 - Оцинкованная сталь по методу Сендзимира / Полимерно-порошковое покрытие

Ширина W, мм	Толщина металла, мм	Масса, кг	Исполнение 1 Оцинкованная сталь по методу Сендзимира	Исполнение 2 Горячее цинкование	Исполнение 3 Нержавеющая сталь	Исполнение 4 Оцинкование по методу Сендзимира / Полимерно-порошковое покрытие
50	0,7	0,04	ЦСТХ-02.05.407	-	-	ЦСТХ-02.05.407.ZNRAL7032
	0,8	0,05	-	-	ЦСТХ-02.05.408.INOX	-
	1	0,06	ЦСТХ-02.05.410	ЦСТХ-02.05.410.HDZ	-	ЦСТХ-02.05.410.ZNRAL7032
100	0,7	0,08	ЦСТХ-02.10.407	-	-	ЦСТХ-02.10.407.ZNRAL7032
	0,8	0,09	-	-	ЦСТХ-02.10.408.INOX	-
	1	0,11	ЦСТХ-02.10.410	ЦСТХ-02.10.410.HDZ	-	ЦСТХ-02.10.410.ZNRAL7032
150	0,7	0,13	ЦСТХ-02.15.407	-	-	ЦСТХ-02.15.407.ZNRAL7032
	0,8	0,15	-	-	ЦСТХ-02.15.408.INOX	-
	1	0,19	ЦСТХ-02.15.410	ЦСТХ-02.15.410.HDZ	-	ЦСТХ-02.15.410.ZNRAL7032
200	0,7	0,19	ЦСТХ-02.20.407	-	-	ЦСТХ-02.20.407.ZNRAL7032
	0,8	0,22	-	-	ЦСТХ-02.20.408.INOX	-
	1	0,27	ЦСТХ-02.20.410	ЦСТХ-02.20.410.HDZ	-	ЦСТХ-02.20.410.ZNRAL7032
300	0,7	0,33	ЦСТХ-02.30.407	-	-	ЦСТХ-02.30.407.ZNRAL7032
	0,8	0,38	-	-	ЦСТХ-02.30.408.INOX	-
	1	0,47	ЦСТХ-02.30.410	ЦСТХ-02.30.410.HDZ	-	ЦСТХ-02.30.410.ZNRAL7032
400	0,7	0,53	ЦСТХ-02.40.407	-	-	ЦСТХ-02.40.407.ZNRAL7032
	0,8	0,61	-	-	ЦСТХ-02.40.408.INOX	-
	1	0,76	ЦСТХ-02.40.410	ЦСТХ-02.40.410.HDZ	-	ЦСТХ-02.40.410.ZNRAL7032
500	0,7	0,74	ЦСТХ-02.50.407	-	-	ЦСТХ-02.50.407.ZNRAL7032
	0,8	0,85	-	-	ЦСТХ-02.50.408.INOX	-
	1	1,06	ЦСТХ-02.50.410	ЦСТХ-02.50.410.HDZ	-	ЦСТХ-02.50.410.ZNRAL7032
600	0,7	1	ЦСТХ-02.60.407	-	-	ЦСТХ-02.60.407.ZNRAL7032
	0,8	1,14	-	-	ЦСТХ-02.60.408.INOX	-
	1	1,43	ЦСТХ-02.60.410	ЦСТХ-02.60.410.HDZ	-	ЦСТХ-02.60.410.ZNRAL7032

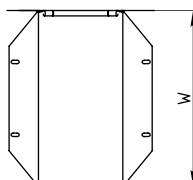
СТИ-02 90 / Угол внутренний 90°



W 50 - 200 мм



W 300 - 400 мм



H = 50



H = 65



H = 80



H = 100



H = 150



Назначение:

Поворот трассы под углом 90°
в вертикальной плоскости

Технические характеристики:

Тип замка для крышки - круглый
Тип соединения - внахлест («папа-мама»)

Исполнение:

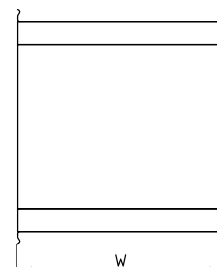
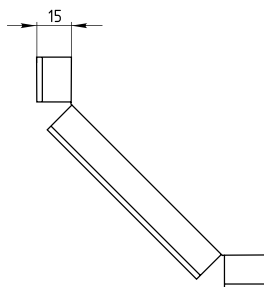
- Исполнение 1 - Оцинкованная сталь по методу Сендзимира
- Исполнение 2 - Горячее цинкование
- Исполнение 3 - Нержавеющая сталь (AISI 304)
- Исполнение 4 - Оцинкованная сталь по методу Сендзимира / Полимерно-порошковое покрытие

Ширина W, мм	Высота борта H, мм	Толщина металла, мм	Масса, кг	Исполнение 1 Оцинкованная сталь по методу Сендзимира	Исполнение 2 Горячее цинкование	Исполнение 3 Нержавеющая сталь	Исполнение 4 Оцинкование по методу Сендзимира / Полимерно- порошковое покрытие
50	50	0,7	0,15	СТИ-02.0505.907	-	-	СТИ-02.0505.907.ZNRAL7032
		0,8	0,17	-	-	СТИ-02.0505.908.INOX	-
		1	0,21	СТИ-02.0505.910	СТИ-02.0505.910.HDZ	-	СТИ-02.0505.910.ZNRAL7032
100		0,7	0,21	СТИ-02.1005.907	-	-	СТИ-02.1005.907.ZNRAL7032
		0,8	0,24	-	-	СТИ-02.1005.908.INOX	-
		1	0,3	СТИ-02.1005.910	СТИ-02.1005.910.HDZ	-	СТИ-02.1005.910.ZNRAL7032
150		0,7	0,28	СТИ-02.1505.907	-	-	СТИ-02.1505.907.ZNRAL7032
		0,8	0,32	-	-	СТИ-02.1505.908.INOX	-
		1	0,4	СТИ-02.1505.910	СТИ-02.1505.910.HDZ	-	СТИ-02.1505.910.ZNRAL7032
200		0,7	0,34	СТИ-02.2005.907	-	-	СТИ-02.2005.907.ZNRAL7032
		0,8	0,39	-	-	СТИ-02.2005.908.INOX	-
		1	0,49	СТИ-02.2005.910	СТИ-02.2005.910.HDZ	-	СТИ-02.2005.910.ZNRAL7032
300	0,7	0,47	СТИ-02.3005.907	-	-	СТИ-02.3005.907.ZNRAL7032	
	0,8	0,54	-	-	СТИ-02.3005.908.INOX	-	
	1	0,67	СТИ-02.3005.910	СТИ-02.3005.910.HDZ	-	СТИ-02.3005.910.ZNRAL7032	
400	0,8	0,68	-	-	СТИ-02.4005.908.INOX	-	
	1	0,85	СТИ-02.4005.910	СТИ-02.4005.910.HDZ	-	СТИ-02.4005.910.ZNRAL7032	
	1,2	1,46	СТИ-02.4005.912	СТИ-02.4005.912.HDZ	-	СТИ-02.4005.912.ZNRAL7032	
500	0,8	0,83	-	-	СТИ-02.5005.908.INOX	-	
	1	1,04	СТИ-02.5005.910	СТИ-02.5005.910.HDZ	-	СТИ-02.5005.910.ZNRAL7032	
	1,2	1,78	СТИ-02.5005.912	СТИ-02.5005.912.HDZ	-	СТИ-02.5005.912.ZNRAL7032	
600	0,8	0,98	-	-	СТИ-02.6005.908.INOX	-	
	1	1,22	СТИ-02.6005.910	СТИ-02.6005.910.HDZ	-	СТИ-02.6005.910.ZNRAL7032	
	1,2	2,09	СТИ-02.6005.912	СТИ-02.6005.912.HDZ	-	СТИ-02.6005.912.ZNRAL7032	

Ширина W, мм	Высота борта Н, мм	Толщина металла, мм	Масса, кг	Исполнение 1 Оцинкованная сталь по методу Сендзимира	Исполнение 2 Горячее цинкование	Исполнение 3 Нержавеющая сталь	Исполнение 4 Оцинкование по методу Сендзимира / Полимерно-порошковое покрытие	
100	65	0,7	1,08	СТИ-02.1006.907	-	-	СТИ-02.1006.907.ZNRAL7032	
		0,8	1,23	-	-	СТИ-02.1006.908.INOX	-	
		1	1,54	СТИ-02.1006.910	СТИ-02.1006.910.HDZ	-	СТИ-02.1006.910.ZNRAL7032	
150		0,7	0,34	СТИ-02.1506.907	-	-	СТИ-02.1506.907.ZNRAL7032	
		0,8	0,39	-	-	СТИ-02.1506.908.INOX	-	
		1	0,49	СТИ-02.1506.910	СТИ-02.1506.910.HDZ	-	СТИ-02.1506.910.ZNRAL7032	
200		0,7	0,43	СТИ-02.2006.907	-	-	СТИ-02.2006.907.ZNRAL7032	
		0,8	0,49	-	-	СТИ-02.2006.908.INOX	-	
		1	0,61	СТИ-02.2006.910	СТИ-02.2006.910.HDZ	-	СТИ-02.2006.910.ZNRAL7032	
300		0,7	0,56	СТИ-02.3006.907	-	-	СТИ-02.3006.907.ZNRAL7032	
		0,8	0,63	-	-	СТИ-02.3006.908.INOX	-	
		1	0,79	СТИ-02.3006.910	СТИ-02.3006.910.HDZ	-	СТИ-02.3006.910.ZNRAL7032	
400		0,8	0,79	-	-	СТИ-02.4006.908.INOX	-	
		1	0,99	СТИ-02.4006.910	СТИ-02.4006.910.HDZ	-	СТИ-02.4006.910.ZNRAL7032	
		1,2	1,19	СТИ-02.4006.912	СТИ-02.4006.912.HDZ	-	СТИ-02.4006.912.ZNRAL7032	
500		0,8	0,96	-	-	СТИ-02.5006.908.INOX	-	
		1	1,2	СТИ-02.5006.910	СТИ-02.5006.910.HDZ	-	СТИ-02.5006.910.ZNRAL7032	
		1,2	1,43	СТИ-02.5006.912	СТИ-02.5006.912.HDZ	-	СТИ-02.5006.912.ZNRAL7032	
600		0,8	1,12	-	-	СТИ-02.6006.908.INOX	-	
		1	1,4	СТИ-02.6006.910	СТИ-02.6006.910.HDZ	-	СТИ-02.6006.910.ZNRAL7032	
		1,2	1,68	СТИ-02.6006.912	СТИ-02.6006.912.HDZ	-	СТИ-02.6006.912.ZNRAL7032	
100		80	0,7	0,33	СТИ-02.1008.907	-	-	СТИ-02.1008.907.ZNRAL7032
			0,8	0,38	-	-	СТИ-02.1008.908.INOX	-
			1	0,47	СТИ-02.1008.910	СТИ-02.1008.910.HDZ	-	СТИ-02.1008.910.ZNRAL7032
150			0,7	0,4	СТИ-02.1508.907	-	-	СТИ-02.1508.907.ZNRAL7032
			0,8	0,46	-	-	СТИ-02.1508.908.INOX	-
			1	0,57	СТИ-02.1508.910	СТИ-02.1508.910.HDZ	-	СТИ-02.1508.910.ZNRAL7032
200			0,7	0,51	СТИ-02.2008.907	-	-	СТИ-02.2008.907.ZNRAL7032
			0,8	0,58	-	-	СТИ-02.2008.908.INOX	-
			1	0,73	СТИ-02.2008.910	СТИ-02.2008.910.HDZ	-	СТИ-02.2008.910.ZNRAL7032
300	0,7		0,64	СТИ-02.3008.907	-	-	СТИ-02.3008.907.ZNRAL7032	
	0,8		0,73	-	-	СТИ-02.3008.908.INOX	-	
	1		0,91	СТИ-02.3008.910	СТИ-02.3008.910.HDZ	-	СТИ-02.3008.910.ZNRAL7032	
400	0,8		0,9	-	-	СТИ-02.4008.908.INOX	-	
	1		1,13	СТИ-02.4008.910	СТИ-02.4008.910.HDZ	-	СТИ-02.4008.910.ZNRAL7032	
	1,2		1,36	СТИ-02.4008.912	СТИ-02.4008.912.HDZ	-	СТИ-02.4008.912.ZNRAL7032	
500	0,8		1,08	-	-	СТИ-02.5008.908.INOX	-	
	1		1,35	СТИ-02.5008.910	СТИ-02.5008.910.HDZ	-	СТИ-02.5008.910.ZNRAL7032	
	1,2		1,62	СТИ-02.5008.912	СТИ-02.5008.912.HDZ	-	СТИ-02.5008.912.ZNRAL7032	
600	0,8		1,26	-	-	СТИ-02.6008.908.INOX	-	
	1		1,58	СТИ-02.6008.910	СТИ-02.6008.910.HDZ	-	СТИ-02.6008.910.ZNRAL7032	
			1,2	1,9	СТИ-02.6008.912	СТИ-02.6008.912.HDZ	-	СТИ-02.6008.912.ZNRAL7032

Ширина W, мм	Высота борта Н, мм	Толщина металла, мм	Масса, кг	Исполнение 1 Оцинкованная сталь по методу Сендзимира	Исполнение 2 Горячее цинкование	Исполнение 3 Нержавеющая сталь	Исполнение 4 Оцинкование по методу Сендзимира / Полимерно-порошковое покрытие
100	100	0,7	0,41	СТИ-02.1010.907	-	-	СТИ-02.1010.907.ZNRAL7032
		0,8	0,47	-	-	СТИ-02.1010.908.INOX	-
		1	0,59	СТИ-02.1010.910	СТИ-02.1010.910.HDZ	-	СТИ-02.1010.910.ZNRAL7032
150		0,7	0,5	СТИ-02.1510.907	-	-	СТИ-02.1510.907.ZNRAL7032
		0,8	0,57	-	-	СТИ-02.1510.908.INOX	-
		1	0,71	СТИ-02.1510.910	СТИ-02.1510.910.HDZ	-	СТИ-02.1510.910.ZNRAL7032
200		0,7	0,58	СТИ-02.2010.907	-	-	СТИ-02.2010.907.ZNRAL7032
		0,8	0,66	-	-	СТИ-02.2010.908.INOX	-
		1	0,83	СТИ-02.2010.910	СТИ-02.2010.910.HDZ	-	СТИ-02.2010.910.ZNRAL7032
300		0,7	0,76	СТИ-02.3010.907	-	-	СТИ-02.3010.907.ZNRAL7032
		0,8	0,87	-	-	СТИ-02.3010.908.INOX	-
		1	1,09	СТИ-02.3010.910	СТИ-02.3010.910.HDZ	-	СТИ-02.3010.910.ZNRAL7032
400	0,8	1,06	-	-	СТИ-02.4010.908.INOX	-	
	1	1,33	СТИ-02.4010.910	СТИ-02.4010.910.HDZ	-	СТИ-02.4010.910.ZNRAL7032	
	1,2	1,6	СТИ-02.4010.912	СТИ-02.4010.912.HDZ	-	СТИ-02.4010.912.ZNRAL7032	
500	0,8	1,26	-	-	СТИ-02.5010.908.INOX	-	
	1	1,57	СТИ-02.5010.910	СТИ-02.5010.910.HDZ	-	СТИ-02.5010.910.ZNRAL7032	
	1,2	1,88	СТИ-02.5010.912	СТИ-02.5010.912.HDZ	-	СТИ-02.5010.912.ZNRAL7032	
600	0,8	1,46	-	-	СТИ-02.6010.908.INOX	ч	
	1	1,82	СТИ-02.6010.910	СТИ-02.6010.910.HDZ	-	СТИ-02.6010.910.ZNRAL7032	
	1,2	2,18	СТИ-02.6010.912	СТИ-02.6010.912.HDZ	-	СТИ-02.6010.912.ZNRAL7032	
150	150	0,7	0,77	СТИ-02.1515.907	-	-	СТИ-02.1515.907.ZNRAL7032
		0,8	0,88	-	-	СТИ-02.1515.908.INOX	-
		1	1,1	СТИ-02.1515.910	СТИ-02.1515.910.HDZ	-	СТИ-02.1515.910.ZNRAL7032
200		0,7	0,88	СТИ-02.2015.907	-	-	СТИ-02.2015.907.ZNRAL7032
		0,8	1,01	-	-	СТИ-02.2015.908.INOX	-
		1	1,26	СТИ-02.2015.910	СТИ-02.2015.910.HDZ	-	СТИ-02.2015.910.ZNRAL7032
300		0,7	1,1	СТИ-02.3015.907	-	-	СТИ-02.3015.907.ZNRAL7032
		0,8	1,26	-	-	СТИ-02.3015.908.INOX	-
		1	1,58	СТИ-02.3015.910	СТИ-02.3015.910.HDZ	-	СТИ-02.3015.910.ZNRAL7032
400		0,8	1,52	-	-	СТИ-02.4015.908.INOX	-
		1	1,9	СТИ-02.4015.910	СТИ-02.4015.910.HDZ	-	СТИ-02.4015.910.ZNRAL7032
		1,2	2,28	СТИ-02.4015.912	СТИ-02.4015.912.HDZ	-	СТИ-02.4015.912.ZNRAL7032
500	0,8	1,77	-	-	СТИ-02.5015.908.INOX	-	
	1	2,21	СТИ-02.5015.910	СТИ-02.5015.910.HDZ	-	СТИ-02.5015.910.ZNRAL7032	
	1,2	2,66	СТИ-02.5015.912	СТИ-02.5015.912.HDZ	-	СТИ-02.5015.912.ZNRAL7032	
600	0,8	2,03	-	-	СТИ-02.6015.908.INOX	-	
	1	2,53	СТИ-02.6015.910	СТИ-02.6015.910.HDZ	-	СТИ-02.6015.910.ZNRAL7032	
	1,2	3,04	СТИ-02.6015.912	СТИ-02.6015.912.HDZ	-	СТИ-02.6015.912.ZNRAL7032	

ЦСТИ-02 90 / Крышка на угол внутренний 90°



Назначение:

Защита кабеля и проводов в кабельных лотках от внешних воздействий. Крышка крепится к углу внутреннему простым нажатием до щелчка

Технические характеристики:

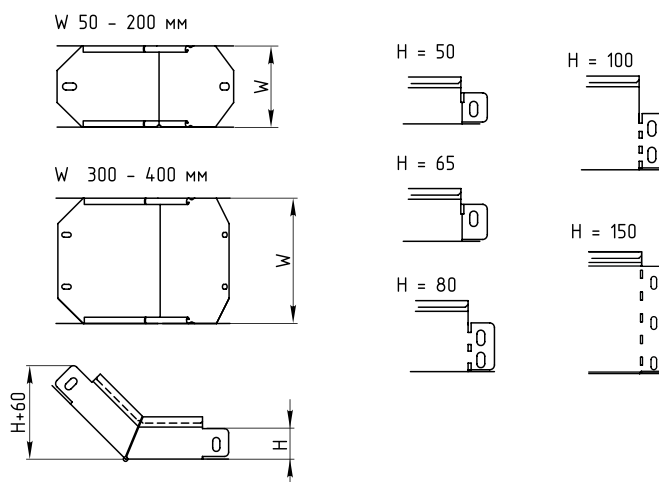
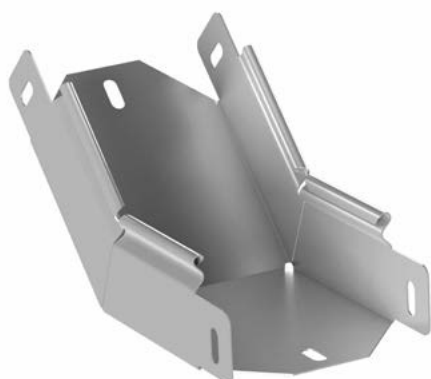
Тип замка для крышки - круглый

Исполнение:

- Исполнение 1 - Оцинкованная сталь по методу Сендзимира
- Исполнение 2 - Горячее цинкование
- Исполнение 3 - Нержавеющая сталь (AISI 304)
- Исполнение 4 - Оцинкованная сталь по методу Сендзимира / Полимерно-порошковое покрытие

Ширина W, мм	Толщина металла, мм	Масса, кг	Исполнение 1 Оцинкованная сталь по методу Сендзимира	Исполнение 2 Горячее цинкование	Исполнение 3 Нержавеющая сталь	Исполнение 4 Оцинкование по методу Сендзимира / Полимерно-порошковое покрытие
50	0,7	0,04	ЦСТИ-02.05.907	-	-	ЦСТИ-02.05.907.ZNRAL7032
	0,8	0,04	-	-	ЦСТИ-02.05.908.INOX	-
	1	0,05	ЦСТИ-02.05.910	ЦСТИ-02.05.910.HDZ	-	ЦСТИ-02.05.910.ZNRAL7032
100	0,7	0,07	ЦСТИ-02.10.907	-	-	ЦСТИ-02.10.907.ZNRAL7032
	0,8	0,07	-	-	ЦСТИ-02.10.908.INOX	-
	1	0,07	ЦСТИ-02.10.910	ЦСТИ-02.10.910.HDZ	-	ЦСТИ-02.10.910.ZNRAL7032
150	0,7	0,09	ЦСТИ-02.15.907	-	-	ЦСТИ-02.15.907.ZNRAL7032
	0,8	0,09	-	-	ЦСТИ-02.15.908.INOX	-
	1	0,1	ЦСТИ-02.15.910	ЦСТИ-02.15.910.HDZ	-	ЦСТИ-02.15.910.ZNRAL7032
200	0,7	0,12	ЦСТИ-02.20.907	-	-	ЦСТИ-02.20.907.ZNRAL7032
	0,8	0,12	-	-	ЦСТИ-02.20.908.INOX	-
	1	0,12	ЦСТИ-02.20.910	ЦСТИ-02.20.910.HDZ	-	ЦСТИ-02.20.910.ZNRAL7032
300	0,7	0,17	ЦСТИ-02.30.907	-	-	ЦСТИ-02.30.907.ZN RAL7032
	0,8	0,17	-	-	ЦСТИ-02.30.908.INOX	-
	1	0,18	ЦСТИ-02.30.910	ЦСТИ-02.30.910.HDZ	-	ЦСТИ-02.30.910.ZNRAL7032
400	0,7	0,31	ЦСТИ-02.40.907	-	-	ЦСТИ-02.40.907.ZNRAL7032
	0,8	0,31	-	-	ЦСТИ-02.40.908.INOX	-
	1	0,31	ЦСТИ-02.40.910	ЦСТИ-02.40.910.HDZ	-	ЦСТИ-02.40.910.ZNRAL7032
500	0,7	0,38	ЦСТИ-02.50.907	-	-	ЦСТИ-02.50.907.ZN RAL7032
	0,8	0,38	-	-	ЦСТИ-02.50.908.INOX	-
	1	0,4	ЦСТИ-02.50.910	ЦСТИ-02.50.910.HDZ	-	ЦСТИ-02.50.910.ZNRAL7032
600	0,7	0,45	ЦСТИ-02.60.907	-	-	ЦСТИ-02.60.907.ZN RAL7032
	0,8	0,45	-	-	ЦСТИ-02.60.908.INOX	-
	1	0,47	ЦСТИ-02.60.910	ЦСТИ-02.60.910.HDZ	-	ЦСТИ-02.60.910.ZNRAL7032

СТИ-02 45 / Угол внутренний 45°

**Назначение:**

Поворот трассы вверх под углом 45°
в вертикальной плоскости

Технические характеристики:

Тип замка для крышки - круглый
Тип соединения - внахлест («папа-мама»)

Исполнение:

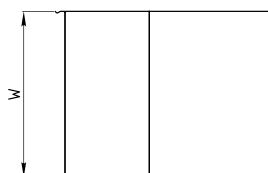
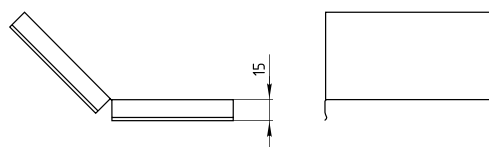
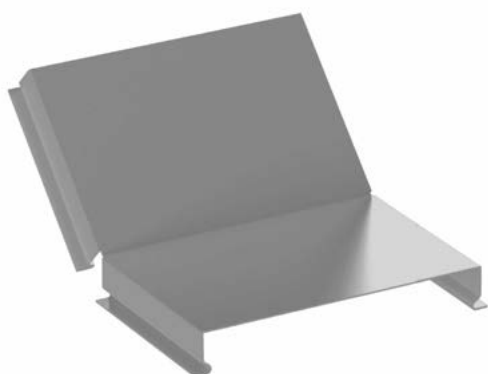
- Исполнение 1 - Оцинкованная сталь по методу Сендзимира
- Исполнение 2 - Горячее цинкование
- Исполнение 3 - Нержавеющая сталь (AISI 304)
- Исполнение 4 - Оцинкованная сталь по методу Сендзимира / Полимерно-порошковое покрытие

Ширина W, мм	Высота борта H, мм	Толщина металла, мм	Масса, кг	Исполнение 1 Оцинкованная сталь по методу Сендзимира	Исполнение 2 Горячее цинкование	Исполнение 3 Нержавеющая сталь	Исполнение 4 Оцинкование по методу Сендзимира / Полимерно- порошковое покрытие
50	50	0,7	0,17	СТИ-02.0505.407	-	-	СТИ-02.0505.407.ZNRAL7032
		0,8	0,19	-	-	СТИ-02.0505.408.INOX	-
		1	0,24	СТИ-02.0505.410	СТИ-02.0505.410.HDZ	-	СТИ-02.0505.410.ZNRAL7032
100		0,7	0,23	СТИ-02.1005.407	-	-	СТИ-02.1005.407.ZNRAL7032
		0,8	0,26	-	-	СТИ-02.1005.408.INOX	-
		1	0,33	СТИ-02.1005.410	СТИ-02.1005.410.HDZ	-	СТИ-02.1005.410.ZNRAL7032
150		0,7	0,3	СТИ-02.1505.407	-	-	СТИ-02.1505.407.ZNRAL7032
		0,8	0,34	-	-	СТИ-02.1505.408.INOX	-
		1	0,43	СТИ-02.1505.410	СТИ-02.1505.410.HDZ	-	СТИ-02.1505.410.ZNRAL7032
200		0,7	0,37	СТИ-02.2005.407	-	-	СТИ-02.2005.407.ZNRAL7032
		0,8	0,42	-	-	СТИ-02.2005.408.INOX	-
		1	0,53	СТИ-02.2005.410	СТИ-02.2005.410.HDZ	-	СТИ-02.2005.410.ZNRAL7032
300		0,7	0,49	СТИ-02.3005.407	-	-	СТИ-02.3005.407.ZNRAL7032
		0,8	0,56	-	-	СТИ-02.3005.408.INOX	-
		1	0,7	СТИ-02.3005.410	СТИ-02.3005.410.HDZ	-	СТИ-02.3005.410.ZNRAL7032
400		0,8	0,7	-	-	СТИ-02.4005.408.INOX	-
		1	0,88	СТИ-02.4005.410	СТИ-02.4005.410.HDZ	-	СТИ-02.4005.410.ZNRAL7032
		1,2	1,06	СТИ-02.4005.412	СТИ-02.4005.412.HDZ	-	СТИ-02.4005.412.ZNRAL7032
500	0,8	0,86	-	-	СТИ-02.5005.408.INOX	-	
	1	1,07	СТИ-02.5005.410	СТИ-02.5005.410.HDZ	-	СТИ-02.5005.410.ZNRAL7032	
	1,2	1,28	СТИ-02.5005.412	СТИ-02.5005.412.HDZ	-	СТИ-02.5005.412.ZNRAL7032	
600	0,8	1	-	-	СТИ-02.6005.408.INOX	-	
	1	1,25	СТИ-02.6005.410	СТИ-02.6005.410.HDZ	-	СТИ-02.6005.410.ZNRAL7032	
	1,2	1,5	СТИ-02.6005.412	СТИ-02.6005.412.HDZ	-	СТИ-02.6005.412.ZNRAL7032	

Ширина W, мм	Высота борта Н, мм	Толщина металла, мм	Масса, кг	Исполнение 1 Оцинкованная сталь по методу Сендзимира	Исполнение 2 Горячее цинкование	Исполнение 3 Нержавеющая сталь	Исполнение 4 Оцинкование по методу Сендзимира / Полимерно-порошковое покрытие
100	65	0,7	1,1	СТИ-02.1006.407	-	-	СТИ-02.1006.407.ZNRAL7032
		0,8	1,26	-	-	СТИ-02.1006.408.INOX	-
		1	1,57	СТИ-02.1006.410	СТИ-02.1006.410.HDZ	-	СТИ-02.1006.410.ZNRAL7032
150		0,7	0,35	СТИ-02.1506.407	-	-	СТИ-02.1506.407.ZN RAL7032
		0,8	0,4	-	-	СТИ-02.1506.408.INOX	-
		1	0,5	СТИ-02.1506.410	СТИ-02.1506.410.HDZ	-	СТИ-02.1506.410.ZNRAL7032
200		0,7	0,42	СТИ-02.2006.407	-	-	СТИ-02.2006.407.ZNRAL7032
		0,8	0,48	-	-	СТИ-02.2006.408.INOX	-
		1	0,6	СТИ-02.2006.410	СТИ-02.2006.410.HDZ	-	СТИ-02.2006.410.ZNRAL7032
300		0,7	0,55	СТИ-02.3006.407	-	-	СТИ-02.3006.407.ZNRAL7032
		0,8	0,63	-	-	СТИ-02.3006.408.INOX	-
		1	0,79	СТИ-02.3006.410	СТИ-02.3006.410.HDZ	-	СТИ-02.3006.410.ZNRAL7032
400	0,8	0,78	-	-	СТИ-02.4006.408.INOX	-	
	1	0,98	СТИ-02.4006.410	СТИ-02.4006.410.HDZ	-	СТИ-02.4006.410.ZNRAL7032	
	1,2	1,17	СТИ-02.4006.412	СТИ-02.4006.412.HDZ	-	СТИ-02.4006.412.ZNRAL7032	
500	0,8	0,94	-	-	СТИ-02.5006.408.INOX	-	
	1	1,17	СТИ-02.5006.410	СТИ-02.5006.410.HDZ	-	СТИ-02.5006.410.ZNRAL7032	
	1,2	1,4	СТИ-02.5006.412	СТИ-02.5006.412.HDZ	-	СТИ-02.5006.412.ZNRAL7032	
600	0,8	1,09	-	-	СТИ-02.6006.408.INOX	-	
	1	1,36	СТИ-02.6006.410	СТИ-02.6006.410.HDZ	-	СТИ-02.6006.410.ZNRAL7032	
	1,2	1,63	СТИ-02.6006.412	СТИ-02.6006.412.HDZ	-	СТИ-02.6006.412.ZNRAL7032	
100	80	0,7	0,32	СТИ-02.1008.407	-	-	СТИ-02.1008.407.ZNRAL7032
		0,8	0,37	-	-	СТИ-02.1008.408.INOX	-
		1	0,46	СТИ-02.1008.410	СТИ-02.1008.410.HDZ	-	СТИ-02.1008.410.ZNRAL7032
150		0,7	0,4	СТИ-02.1508.407	-	-	СТИ-02.1508.407.ZNRAL7032
		0,8	0,46	-	-	СТИ-02.1508.408.INOX	-
		1	0,57	СТИ-02.1508.410	СТИ-02.1508.410.HDZ	-	СТИ-02.1508.410.ZNRAL7032
200		0,7	0,47	СТИ-02.2008.407	-	-	СТИ-02.2008.407.ZNRAL7032
		0,8	0,54	-	-	СТИ-02.2008.408.INOX	-
		1	0,67	СТИ-02.2008.410	СТИ-02.2008.410.HDZ	-	СТИ-02.2008.410.ZNRAL7032
300		0,7	0,61	СТИ-02.3008.407	-	-	СТИ-02.3008.407.ZNRAL7032
		0,8	0,7	-	-	СТИ-02.3008.408.INOX	-
		1	0,87	СТИ-02.3008.410	СТИ-02.3008.410.HDZ	-	СТИ-02.3008.410.ZNRAL7032
400	0,8	0,86	-	-	СТИ-02.4008.408.INOX	-	
	1	1,07	СТИ-02.4008.410	СТИ-02.4008.410.HDZ	-	СТИ-02.4008.410.ZNRAL7032	
	1,2	1,28	СТИ-02.4008.412	СТИ-02.4008.412.HDZ	-	СТИ-02.4008.412.ZNRAL7032	
500	0,8	1,02	-	-	СТИ-02.5008.408.INOX	-	
	1	1,27	СТИ-02.5008.410	СТИ-02.5008.410.HDZ	-	СТИ-02.5008.410.ZNRAL7032	
	1,2	1,52	СТИ-02.5008.412	СТИ-02.5008.412.HDZ	-	СТИ-02.5008.412.ZNRAL7032	
600	0,8	1,18	-	-	СТИ-02.6008.408.INOX	-	
	1	1,47	СТИ-02.6008.410	СТИ-02.6008.410.HDZ	-	СТИ-02.6008.410.ZNRAL7032	
	1,2	1,76	СТИ-02.6008.412	СТИ-02.6008.412.HDZ	-	СТИ-02.6008.412.ZNRAL7032	

Ширина W, мм	Высота борта H, мм	Толщина металла, мм	Масса, кг	Исполнение 1 Оцинкованная сталь по методу Сендзимира	Исполнение 2 Горячее цинкование	Исполнение 3 Нержавеющая сталь	Исполнение 4 Оцинкование по методу Сендзимира / Полимерно- порошковое покрытие
100	100	0,7	0,39	СТИ-02.1010.407	-	-	СТИ-02.1010.407.ZNRAL7032
		0,8	0,45	-	-	СТИ-02.1010.408.INOX	-
		1	0,56	СТИ-02.1010.410	СТИ-02.1010.410.HDZ	-	СТИ-02.1010.410.ZNRAL7032
150		0,7	0,47	СТИ-02.1510.407	-	-	СТИ-02.1510.407.ZNRAL7032
		0,8	0,54	-	-	СТИ-02.1510.408.INOX	-
		1	0,67	СТИ-02.1510.410	СТИ-02.1510.410.HDZ	-	СТИ-02.1510.410.ZNRAL7032
200		0,7	0,54	СТИ-02.2010.407	-	-	СТИ-02.2010.407.ZNRAL7032
		0,8	0,62	-	-	СТИ-02.2010.408.INOX	-
		1	0,77	СТИ-02.2010.410	СТИ-02.2010.410.HDZ	-	СТИ-02.2010.410.ZNRAL7032
300		0,7	0,69	СТИ-02.3010.407	-	-	СТИ-02.3010.407.ZNRAL7032
		0,8	0,79	-	-	СТИ-02.3010.408.INOX	-
		1	0,99	СТИ-02.3010.410	СТИ-02.3010.410.HDZ	-	СТИ-02.3010.410.ZNRAL7032
400	0,8	0,96	-	-	СТИ-02.4010.408.INOX	-	
	1	1,2	СТИ-02.4010.410	СТИ-02.4010.410.HDZ	-	СТИ-02.4010.410.ZNRAL7032	
	1,2	1,44	СТИ-02.4010.412	СТИ-02.4010.412.HDZ	-	СТИ-02.4010.412.ZNRAL7032	
500	0,8	1,14	-	-	СТИ-02.5010.408.INOX	-	
	1	1,42	СТИ-02.5010.410	СТИ-02.5010.410.HDZ	-	СТИ-02.5010.410.ZNRAL7032	
	1,2	1,7	СТИ-02.5010.412	СТИ-02.5010.412.HDZ	-	СТИ-02.5010.412.ZNRAL7032	
600	0,8	1,31	-	-	СТИ-02.6010.408.INOX	-	
	1	1,64	СТИ-02.6010.410	СТИ-02.6010.410.HDZ	-	СТИ-02.6010.410.ZNRAL7032	
	1,2	35431	СТИ-02.6010.412	СТИ-02.6010.412.HDZ	-	СТИ-02.6010.412.ZNRAL7032	
150	150	0,7	0,67	СТИ-02.1515.407	-	-	СТИ-02.1515.407.ZNRAL7032
		0,8	0,77	-	-	СТИ-02.1515.408.INOX	-
		1	0,96	СТИ-02.1515.410	СТИ-02.1515.410.HDZ	-	СТИ-02.1515.410.ZNRAL7032
200		0,7	0,76	СТИ-02.2015.407	-	-	СТИ-02.2015.407.ZNRAL7032
		0,87	-	-	-	СТИ-02.2015.408.INOX	-
		1	1,09	СТИ-02.2015.410	СТИ-02.2015.410.HDZ	-	СТИ-02.2015.410.ZNRAL7032
300		0,7	0,94	СТИ-02.3015.407	-	-	СТИ-02.3015.407.ZNRAL7032
		0,8	1,07	-	-	СТИ-02.3015.408.INOX	-
		1	1,34	СТИ-02.3015.410	СТИ-02.3015.410.HDZ	-	СТИ-02.3015.410.ZNRAL7032
400		0,8	1,27	-	-	СТИ-02.4015.408.INOX	-
		1	1,59	СТИ-02.4015.410	СТИ-02.4015.410.HDZ	-	СТИ-02.4015.410.ZNRAL7032
		1,2	1,91	СТИ-02.4015.412	СТИ-02.4015.412.HDZ	-	СТИ-02.4015.412.ZNRAL7032
500	0,8	1,47	-	-	СТИ-02.5015.408.INOX	-	
	1	1,84	СТИ-02.5015.410	СТИ-02.5015.410.HDZ	-	СТИ-02.5015.410.ZNRAL7032	
	1,2	2,21	СТИ-02.5015.412	СТИ-02.5015.412.HDZ	-	СТИ-02.5015.412.ZNRAL7032	
600	0,8	1,68	-	-	СТИ-02.6015.408.INOX	-	
	1	2,09	СТИ-02.6015.410	СТИ-02.6015.410.HDZ	-	СТИ-02.6015.410.ZNRAL7032	
		1,2	2,51	СТИ-02.6015.412	СТИ-02.6015.412.HDZ	-	СТИ-02.6015.412.ZNRAL7032

ЦСТИ-02 45 / Крышка на угол внутренний 45°



Назначение:

Защита кабеля и проводов в кабельных лотках от внешних воздействий. Крышка крепится к углу внутреннему простым нажатием до щелчка

Технические характеристики:

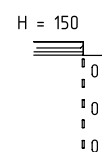
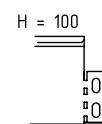
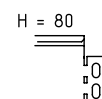
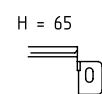
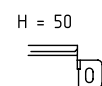
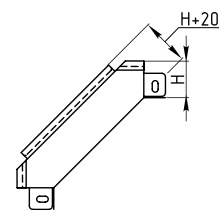
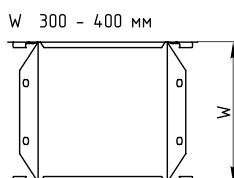
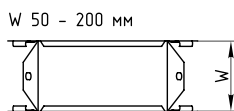
Тип замка для крышки - круглый

Исполнение:

- Исполнение 1 - Оцинкованная сталь по методу Сендзимира
- Исполнение 2 - Горячее цинкование
- Исполнение 3 - Нержавеющая сталь (AISI 304)
- Исполнение 4 - Оцинкованная сталь по методу Сендзимира / Полимерно-порошковое покрытие

Ширина W, мм	Толщина металла, мм	Масса, кг	Исполнение 1 Оцинкованная сталь по методу Сендзимира	Исполнение 2 Горячее цинкование	Исполнение 3 Нержавеющая сталь	Исполнение 4 Оцинкование по методу Сендзимира / Полимерно-порошковое покрытие
50	0,7	0,62	ЦСТИ-02.05.407	-	-	ЦСТИ-02.05.407.ZNRAL7032
	0,8	0,71	-	-	ЦСТИ-02.05.408.INOX	-
	1	0,89	ЦСТИ-02.05.410	ЦСТИ-02.05.410.HDZ	-	ЦСТИ-02.05.410.ZNRAL7032
100	0,7	0,1	ЦСТИ-02.10.407	-	-	ЦСТИ-02.10.407.ZNRAL7032
	0,8	0,11	-	-	ЦСТИ-02.10.408.INOX	-
	1	0,14	ЦСТИ-02.10.410	ЦСТИ-02.10.410.HDZ	-	ЦСТИ-02.10.410.ZNRAL7032
150	0,7	0,14	ЦСТИ-02.15.407	-	-	ЦСТИ-02.15.407.ZNRAL7032
	0,8	0,16	-	-	ЦСТИ-02.15.408.INOX	-
	1	0,19	ЦСТИ-02.15.410	ЦСТИ-02.15.410.HDZ	-	ЦСТИ-02.15.410.ZNRAL7032
200	0,7	0,17	ЦСТИ-02.20.407	-	-	ЦСТИ-02.20.407.ZNRAL7032
	0,8	0,2	-	-	ЦСТИ-02.20.408.INOX	-
	1	0,25	ЦСТИ-02.20.410	ЦСТИ-02.20.410.HDZ	-	ЦСТИ-02.20.410.ZNRAL7032
300	0,7	0,25	ЦСТИ-02.30.407	-	-	ЦСТИ-02.30.407.ZNRAL7032
	0,8	0,28	-	-	ЦСТИ-02.30.408.INOX	-
	1	0,35	ЦСТИ-02.30.410	ЦСТИ-02.30.410.HDZ	-	ЦСТИ-02.30.410.ZNRAL7032
400	0,7	0,32	ЦСТИ-02.40.407	-	-	ЦСТИ-02.40.407.ZNRAL7032
	0,8	0,37	-	-	ЦСТИ-02.40.408.INOX	-
	1	0,46	ЦСТИ-02.40.410	ЦСТИ-02.40.410.HDZ	-	ЦСТИ-02.40.410.ZNRAL7032
500	0,7	0,39	ЦСТИ-02.50.407	-	-	ЦСТИ-02.50.407.ZNRAL7032
	0,8	0,45	-	-	ЦСТИ-02.50.408.INOX	-
	1	0,56	ЦСТИ-02.50.410	ЦСТИ-02.50.410.HDZ	-	ЦСТИ-02.50.410.ZNRAL7032
600	0,7	0,47	ЦСТИ-02.60.407	-	-	ЦСТИ-02.60.407.ZNRAL7032
	0,8	0,53	-	-	ЦСТИ-02.60.408.INOX	-
	1	0,67	ЦСТИ-02.60.410	ЦСТИ-02.60.410.HDZ	-	ЦСТИ-02.60.410.ZNRAL7032

СТО-02 90 / Угол внешний 90°

**Назначение:**

Поворот трассы вниз под углом 90° в вертикальной плоскости

Технические характеристики:

Тип замка для крышки - круглый

Тип соединения - внахлест («папа-мама»)

Исполнение:

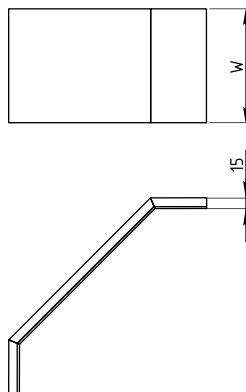
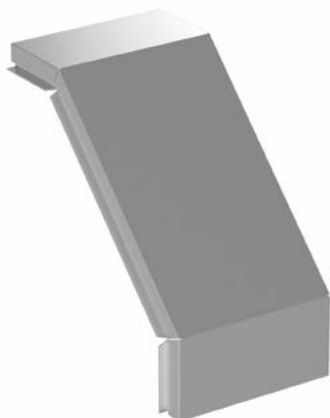
- Исполнение 1 - Оцинкованная сталь по методу Сендзимира
- Исполнение 2 - Горячее цинкование
- Исполнение 3 - Нержавеющая сталь (AISI 304)
- Исполнение 4 - Оцинкованная сталь по методу Сендзимира / Полимерно-порошковое покрытие

Ширина W, мм	Высота борта H, мм	Толщина металла, мм	Масса, кг	Исполнение 1 Оцинкованная сталь по методу Сендзимира	Исполнение 2 Горячее цинкование	Исполнение 3 Нержавеющая сталь	Исполнение 4 Оцинкование по методу Сендзимира / Полимерно-порошковое покрытие
50	50	0,7	0,24	СТО-02.0505.907	-	-	СТО-02.0505.907.ZNRAL7032
		0,8	0,27	-	-	СТО-02.0505.908.INOX	-
		1	0,34	СТО-02.0505.910	СТО-02.0505.910.HDZ	-	СТО-02.0505.910.ZNRAL7032
100		0,7	0,3	СТО-02.1005.907	-	-	СТО-02.1005.907.ZNRAL7032
		0,8	0,34	-	-	СТО-02.1005.908.INOX	-
		1	0,43	СТО-02.1005.910	СТО-02.1005.910.HDZ	-	СТО-02.1005.910.ZNRAL7032
150		0,7	0,37	СТО-02.1505.907	-	-	СТО-02.1505.907.ZNRAL7032
		0,8	0,42	-	-	СТО-02.1505.908.INOX	-
		1	0,53	СТО-02.1505.910	СТО-02.1505.910.HDZ	-	СТО-02.1505.910.ZNRAL7032
200		0,7	0,43	СТО-02.2005.907	-	-	СТО-02.2005.907.ZNRAL7032
		0,8	0,49	-	-	СТО-02.2005.908.INOX	-
		1	0,61	СТО-02.2005.910	СТО-02.2005.910.HDZ	-	СТО-02.2005.910.ZNRAL7032
300	0,7	0,55	СТО-02.3005.907	-	-	СТО-02.3005.907.ZNRAL7032	
	0,8	0,63	-	-	СТО-02.3005.908.INOX	-	
	1	0,79	СТО-02.3005.910	СТО-02.3005.910.HDZ	-	СТО-02.3005.910.ZNRAL7032	
400	0,8	0,78	-	-	СТО-02.4005.908.INOX	-	
	1	0,97	СТО-02.4005.910	СТО-02.4005.910.HDZ	-	СТО-02.4005.910.ZNRAL7032	
	1,2	1,66	СТО-02.4005.912	СТО-02.4005.912.HDZ	-	СТО-02.4005.912.ZNRAL7032	
500	0,8	0,92	-	-	СТО-02.5005.908.INOX	-	
	1	1,15	СТО-02.5005.910	СТО-02.5005.910.HDZ	-	СТО-02.5005.910.ZNRAL7032	
	1,2	1,97	СТО-02.5005.912	СТО-02.5005.912.HDZ	-	СТО-02.5005.912.ZNRAL7032	
600	0,8	1,06	-	-	СТО-02.6005.908.INOX	-	
	1	1,32	СТО-02.6005.910	СТО-02.6005.910.HDZ	-	СТО-02.6005.910.ZNRAL7032	
	1,2	2,26	СТО-02.6005.912	СТО-02.6005.912.HDZ	-	СТО-02.6005.912.ZNRAL7032	

Ширина W, мм	Высота борта Н, мм	Толщина металла, мм	Масса, кг	Исполнение 1 Оцинкованная сталь по методу Сендимира	Исполнение 2 Горячее цинкование	Исполнение 3 Нержавеющая сталь	Исполнение 4 Оцинкование по методу Сендимира / Полимерно-порошковое покрытие
100	65	0,7	1,26	СТО-02.1006.907	-	-	СТО-02.1006.907.ZNRAL7032
		0,8	1,44	-	-	СТО-02.1006.908.INOX	-
		1	1,8	СТО-02.1006.910	СТО-02.1006.910.HDZ	-	СТО-02.1006.910.ZNRAL7032
150		0,7	0,38	СТО-02.1506.907	-	-	СТО-02.1506.907.ZNRAL7032
		0,8	0,43	-	-	СТО-02.1506.908.INOX	-
		1	0,54	СТО-02.1506.910	СТО-02.1506.910.HDZ	-	СТО-02.1506.910.ZNRAL7032
200		0,7	0,44	СТО-02.2006.907	-	-	СТО-02.2006.907.ZNRAL7032
		0,8	0,5	-	-	СТО-02.2006.908.INOX	-
		1	0,62	СТО-02.2006.910	СТО-02.2006.910.HDZ	-	СТО-02.2006.910.ZNRAL7032
300		0,7	0,55	СТО-02.3006.907	-	-	СТО-02.3006.907.ZNRAL7032
		0,8	0,62	-	-	СТО-02.3006.908.INOX	-
		1	0,78	СТО-02.3006.910	СТО-02.3006.910.HDZ	-	СТО-02.3006.910.ZNRAL7032
400		0,8	0,75	-	-	СТО-02.4006.908.INOX	-
		1	0,94	СТО-02.4006.910	СТО-02.4006.910.HDZ	-	СТО-02.4006.910.ZNRAL7032
		1,2	1,13	СТО-02.4006.912	СТО-02.4006.912.HDZ	-	СТО-02.4006.912.ZNRAL7032
500	0,8	1,1	-	-	СТО-02.5006.908.INOX	-	
	1	1,38	СТО-02.5006.910	СТО-02.5006.910.HDZ	-	СТО-02.5006.910.ZNRAL7032	
	1,2	1,65	СТО-02.5006.912	СТО-02.5006.912.HDZ	-	СТО-02.5006.912.ZNRAL7032	
600	0,8	1,01	-	-	СТО-02.6006.908.INOX	-	
	1	1,27	СТО-02.6006.910	СТО-02.6006.910.HDZ	-	СТО-02.6006.910.ZNRAL7032	
	1,2	1,52	СТО-02.6006.912	СТО-02.6006.912.HDZ	-	СТО-02.6006.912.ZNRAL7032	
100	80	0,7	0,33	СТО-02.1008.907	-	-	СТО-02.1008.907.ZNRAL7032
		0,8	0,38	-	-	СТО-02.1008.908.INOX	-
		1	0,47	СТО-02.1008.910	СТО-02.1008.910.HDZ	-	СТО-02.1008.910.ZNRAL7032
150		0,7	0,38	СТО-02.1508.907	-	-	СТО-02.1508.907.ZNRAL7032
		0,8	0,43	-	-	СТО-02.1508.908.INOX	-
		1	0,54	СТО-02.1508.910	СТО-02.1508.910.HDZ	-	СТО-02.1508.910.ZNRAL7032
200		0,7	0,44	СТО-02.2008.907	-	-	СТО-02.2008.907.ZNRAL7032
		0,8	0,5	-	-	СТО-02.2008.908.INOX	-
		1	0,63	СТО-02.2008.910	СТО-02.2008.910.HDZ	-	СТО-02.2008.910.ZNRAL7032
300		0,7	0,54	СТО-02.3008.907	-	-	СТО-02.3008.907.ZNRAL7032
		0,8	0,62	-	-	СТО-02.3008.908.INOX	-
		1	0,77	СТО-02.3008.910	СТО-02.3008.910.HDZ	-	СТО-02.3008.910.ZNRAL7032
400		0,8	0,73	-	-	СТО-02.4008.908.INOX	-
		1	0,91	СТО-02.4008.910	СТО-02.4008.910.HDZ	-	СТО-02.4008.910.ZNRAL7032
		1,2	1,56	СТО-02.4008.912	СТО-02.4008.912.HDZ	-	СТО-02.4008.912.ZNRAL7032
500	0,8	1,28	-	-	СТО-02.5008.908.INOX	-	
	1	1,6	СТО-02.5008.910	СТО-02.5008.910.HDZ	-	СТО-02.5008.910.ZNRAL7032	
	1,2	2,74	СТО-02.5008.912	СТО-02.5008.912.HDZ	-	СТО-02.5008.912.ZNRAL7032	
600	0,8	0,97	-	-	СТО-02.6008.908.INOX	-	
	1	1,21	СТО-02.6008.910	СТО-02.6008.910.HDZ	-	СТО-02.6008.910.ZNRAL7032	
	1,2	2,07	СТО-02.6008.912	СТО-02.6008.912.HDZ	-	СТО-02.6008.912.ZNRAL7032	

Ширина W, мм	Высота борта Н, мм	Толщина металла, мм	Масса, кг	Исполнение 1 Оцинкованная сталь по методу Сендзимира	Исполнение 2 Горячее цинкование	Исполнение 3 Нержавеющая сталь	Исполнение 4 Оцинкование по методу Сендзимира / Полимерно-порошковое покрытие
100	100	0,7	0,35	СТО-02.1010.907	-	-	СТО-02.1010.907.ZNRAL7032
		0,8	0,4	-	-	СТО-02.1010.908.INOX	-
		1	0,5	СТО-02.1010.910	СТО-02.1010.910.HDZ	-	СТО-02.1010.910.ZNRAL7032
150		0,7	0,39	СТО-02.1510.907	-	-	СТО-02.1510.907.ZNRAL7032
		0,8	0,45	-	-	СТО-02.1510.908.INOX	-
		1	0,56	СТО-02.1510.910	СТО-02.1510.910.HDZ	-	СТО-02.1510.910.ZNRAL7032
200		0,7	0,73	СТО-02.2010.907	-	-	СТО-02.2010.907.ZNRAL7032
		0,8	0,83	-	-	СТО-02.2010.908.INOX	-
		1	1,04	СТО-02.2010.910	СТО-02.2010.910.HDZ	-	СТО-02.2010.910.ZNRAL7032
300		0,7	0,52	СТО-02.3010.907	-	-	СТО-02.3010.907.ZNRAL7032
		0,8	0,59	-	-	СТО-02.3010.908.INOX	-
		1	0,74	СТО-02.3010.910	СТО-02.3010.910.HDZ	-	СТО-02.3010.910.ZNRAL7032
400	0,8	0,7	-	-	СТО-02.4010.908.INOX	-	
	1	0,87	СТО-02.4010.910	СТО-02.4010.910.HDZ	-	СТО-02.4010.910.ZNRAL7032	
	1,2	1,49	СТО-02.4010.912	СТО-02.4010.912.HDZ	-	СТО-02.4010.912.ZNRAL7032	
500	0,8	0,79	-	-	СТО-02.5010.908.INOX	-	
	1	0,99	СТО-02.5010.910	СТО-02.5010.910.HDZ	-	СТО-02.5010.910.ZNRAL7032	
	1,2	1,7	СТО-02.5010.912	СТО-02.5010.912.HDZ	-	СТО-02.5010.912.ZNRAL7032	
600	0,8	0,9	-	-	СТО-02.6010.908.INOX	-	
	1	1,12	СТО-02.6010.910	СТО-02.6010.910.HDZ	-	СТО-02.6010.910.ZNRAL7032	
	1,2	1,92	СТО-02.6010.912	СТО-02.6010.912.HDZ	-	СТО-02.6010.912.ZNRAL7032	
150	150	0,7	0,47	СТО-02.1515.907	-	-	СТО-02.1515.907.ZNRAL7032
		0,8	0,54	-	-	СТО-02.1515.908.INOX	-
		1	0,67	СТО-02.1515.910	СТО-02.1515.910.HDZ	-	СТО-02.1515.910.ZNRAL7032
200		0,7	0,53	СТО-02.2015.907	-	-	СТО-02.2015.907.ZNRAL7032
		0,8	0,61	-	-	СТО-02.2015.908.INOX	-
		1	0,76	СТО-02.2015.910	СТО-02.2015.910.HDZ	-	СТО-02.2015.910.ZNRAL7032
300		0,7	0,64	СТО-02.3015.907	-	-	СТО-02.3015.907.ZNRAL7032
		0,8	0,73	-	-	СТО-02.3015.908.INOX	-
		1	1,91 l	СТО-02.3015.910	СТО-02.3015.910.HDZ	-	СТО-02.3015.910.ZNRAL7032
400		0,8	0,86	-	-	СТО-02.4015.908.INOX	-
		1	1,07	СТО-02.4015.910	СТО-02.4015.910.HDZ	-	СТО-02.4015.910.ZNRAL7032
		1,2	1,28	СТО-02.4015.912	СТО-02.4015.912.HDZ	-	СТО-02.4015.912.ZNRAL7032
500	0,8	0,98	-	-	СТО-02.5015.908.INOX	-	
	1	1,22	СТО-02.5015.910	СТО-02.5015.910.HDZ	-	СТО-02.5015.910.ZNRAL7032	
	1,2	1,46	СТО-02.5015.912	СТО-02.5015.912.HDZ	-	СТО-02.5015.912.ZNRAL7032	
600	0,8	1,1	-	-	СТО-02.6015.908.INOX	-	
	1	1,38	СТО-02.6015.910	СТО-02.6015.910.HDZ	-	СТО-02.6015.910.ZNRAL7032	
	1,2	1,66	СТО-02.6015.912	СТО-02.6015.912.HDZ	-	СТО-02.6015.912.ZNRAL7032	

ЦСТО-02 90 / Крышка на угол внешний 90°



Назначение:

Защита кабеля и проводов в кабельных лотках от внешних воздействий. Крышка крепится к углу внешнему простым нажатием до щелчка

Технические характеристики:

Тип замка для крышки - круглый

Исполнение:

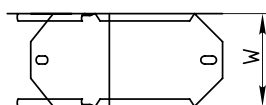
- Исполнение 1 - Оцинкованная сталь по методу Сендзимира
- Исполнение 2 - Горячее цинкование
- Исполнение 3 - Нержавеющая сталь (AISI 304)
- Исполнение 4 - Оцинкованная сталь по методу Сендзимира / Полимерно-порошковое покрытие

Ширина W, мм	Толщина металла, мм	Масса, кг	Исполнение 1 Оцинкованная сталь по методу Сендзимира	Исполнение 2 Горячее цинкование	Исполнение 3 Нержавеющая сталь	Исполнение 4 Оцинкование по методу Сендзимира / Полимерно-порошковое покрытие
50	0,7	0,12	ЦСТО-02.05.907	-	-	ЦСТО-02.05.907.ZNRAL7032
	0,8	0,14	-	-	ЦСТО-02.05.908.INOX	-
	1	0,17	ЦСТО-02.05.910	ЦСТО-02.05.910.HDZ	-	ЦСТО-02.05.910.ZNRAL7032
100	0,7	0,19	ЦСТО-02.10.907	-	-	ЦСТО-02.10.907.ZNRAL7032
	0,8	0,22	-	-	ЦСТО-02.10.908.INOX	-
	1	0,27	ЦСТО-02.10.910	ЦСТО-02.10.910.HDZ	-	ЦСТО-02.10.910.ZNRAL7032
150	0,7	0,27	ЦСТО-02.15.907	-	-	ЦСТО-02.15.907.ZNRAL7032
	0,8	0,31	-	-	ЦСТО-02.15.908.INOX	-
	1	0,39	ЦСТО-02.15.910	ЦСТО-02.15.910.HDZ	-	ЦСТО-02.15.910.ZNRAL7032
200	0,7	0,34	ЦСТО-02.20.907	-	-	ЦСТО-02.20.907.ZNRAL7032
	0,8	0,39	-	-	ЦСТО-02.20.908.INOX	-
	1	0,49	ЦСТО-02.20.910	ЦСТО-02.20.910.HDZ	-	ЦСТО-02.20.910.ZNRAL7032
300	0,7	0,49	ЦСТО-02.30.907	-	-	ЦСТО-02.30.907.ZNRAL7032
	0,8	0,56	-	-	ЦСТО-02.30.908.INOX	-
	1	0,7	ЦСТО-02.30.910	ЦСТО-02.30.910.HDZ	-	ЦСТО-02.30.910.ZNRAL7032
400	0,7	0,63	ЦСТО-02.40.907	-	-	ЦСТО-02.40.907.ZNRAL7032
	0,8	0,72	-	-	ЦСТО-02.40.908.INOX	-
	1	0,9	ЦСТО-02.40.910	ЦСТО-02.40.910.HDZ	-	ЦСТО-02.40.910.ZNRAL7032
500	0,7	0,78	ЦСТО-02.50.907	-	-	ЦСТО-02.50.907.ZNRAL7032
	0,8	0,89	-	-	ЦСТО-02.50.908.INOX	-
	1	1,11	ЦСТО-02.50.910	ЦСТО-02.50.910.HDZ	-	ЦСТО-02.50.910.ZNRAL7032
600	0,7	0,92	ЦСТО-02.60.907	-	-	ЦСТО-02.60.907.ZNRAL7032
	0,8	1,05	-	-	ЦСТО-02.60.908.INOX	-
	1	1,31	ЦСТО-02.60.910	ЦСТО-02.60.910.HDZ	-	ЦСТО-02.60.910.ZNRAL7032

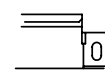
СТО-02 45 / Угол внешний 45°



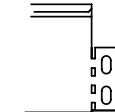
W 50 - 200 мм



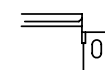
H = 50



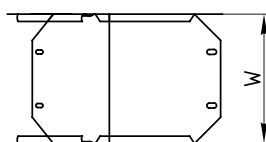
H = 100



H = 65



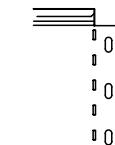
W 300 - 400 мм



H = 80



H = 150



Назначение:

Поворот трассы вниз под углом 45°
в вертикальной плоскости

Технические характеристики:

Тип замка для крышки - круглый
Тип соединения - внахлест («папа-мама»)

Исполнение:

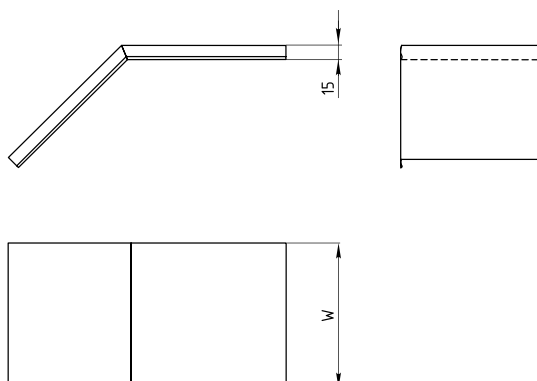
- Исполнение 1 - Оцинкованная сталь по методу Сендзимира
- Исполнение 2 - Горячее цинкование
- Исполнение 3 - Нержавеющая сталь (AISI 304)
- Исполнение 4 - Оцинкованная сталь по методу Сендзимира / Полимерно-порошковое покрытие

Ширина W, мм	Высота борта H, мм	Толщина металла, мм	Масса, кг	Исполнение 1 Оцинкованная сталь по методу Сендзимира	Исполнение 2 Горячее цинкование	Исполнение 3 Нержавеющая сталь	Исполнение 4 Оцинкование по методу Сендзимира / Полимерно-порошковое покрытие
50	50	0,7	0,23	СТО-02.0505.407	-	-	СТО-02.0505.407.ZNRAL7032
		0,8	0,26	-	-	СТО-02.0505.408.INOX	-
		1	0,33	СТО-02.0505.410	СТО-02.0505.410.HDZ	-	СТО-02.0505.410.ZNRAL7032
100		0,7	0,29	СТО-02.1005.407	-	-	СТО-02.1005.407.ZNRAL7032
		0,8	0,33	-	-	СТО-02.1005.408.INOX	-
		1	0,41	СТО-02.1005.410	СТО-02.1005.410.HDZ	-	СТО-02.1005.410.ZNRAL7032
150		0,7	0,35	СТО-02.1505.407	-	-	СТО-02.1505.407.ZNRAL7032
		0,8	0,4	-	-	СТО-02.1505.408.INOX	-
		1	0,5	СТО-02.1505.410	СТО-02.1505.410.HDZ	-	СТО-02.1505.410.ZNRAL7032
200		0,7	0,41	СТО-02.2005.407	-	-	СТО-02.2005.407.ZNRAL7032
		0,8	0,47	-	-	СТО-02.2005.408.INOX	-
		1	0,59	СТО-02.2005.410	СТО-02.2005.410.HDZ	-	СТО-02.2005.410.ZNRAL7032
300	0,7	0,52	СТО-02.3005.407	-	-	-	
	0,8	0,59	-	-	СТО-02.3005.408.INOX	-	
	1	0,74	СТО-02.3005.410	СТО-02.3005.410.HDZ	-	СТО-02.3005.410.ZNRAL7032	
400	0,8	0,73	-	-	СТО-02.4005.408.INOX	-	
	1	0,91	СТО-02.4005.410	СТО-02.4005.410.HDZ	-	СТО-02.4005.410.ZNRAL7032	
	1,2	1,09	СТО-02.4005.412	СТО-02.4005.412.HDZ	-	СТО-02.4005.412.ZNRAL7032	
500	0,8	0,86	-	-	СТО-02.5005.408.INOX	-	
	1	1,08	СТО-02.5005.410	СТО-02.5005.410.HDZ	-	СТО-02.5005.410.ZNRAL7032	
	1,2	1,3	СТО-02.5005.412	СТО-02.5005.412.HDZ	-	СТО-02.5005.412.ZNRAL7032	
600	0,8	1	-	-	СТО-02.6005.408.INOX	-	
	1	1,25	СТО-02.6005.410	СТО-02.6005.410.HDZ	-	СТО-02.6005.410.ZNRAL7032	
	1,2	1,5	СТО-02.6005.412	СТО-02.6005.412.HDZ	-	СТО-02.6005.412.ZNRAL7032	

Ширина W, мм	Высота борта Н, мм	Толщина металла, мм	Масса, кг	Исполнение 1 Оцинкованная сталь по методу Сендзимира	Исполнение 2 Горячее цинкование	Исполнение 3 Нержавеющая сталь	Исполнение 4 Оцинкование по методу Сендзимира / Полимерно-порошковое покрытие
100	65	0,7	1,26	СТО-02.1006.407	-	-	СТО-02.1006.407.ZNRAL7032
		0,8	1,44	-	-	СТО-02.1006.408.INOX	-
		1	1,8	СТО-02.1006.410	СТО-02.1006.410.HDZ	-	СТО-02.1006.410.ZNRAL7032
150		0,7	0,37	СТО-02.1506.407	-	-	СТО-02.1506.407.ZNRAL7032
		0,8	0,42	-	-	СТО-02.1506.408.INOX	-
		1	0,53	СТО-02.1506.410	СТО-02.1506.410.HDZ	-	СТО-02.1506.410.ZNRAL7032
200		0,7	0,43	СТО-02.2006.407	-	-	СТО-02.2006.407.ZNRAL7032
		0,8	0,49	-	-	СТО-02.2006.408.INOX	-
		1	0,61	СТО-02.2006.410	СТО-02.2006.410.HDZ	-	СТО-02.2006.410.ZNRAL7032
300		0,7	0,54	СТО-02.3006.407	-	-	СТО-02.3006.407.ZNRAL7032
		0,8	0,61	-	-	СТО-02.3006.408.INOX	-
		1	0,76	СТО-02.3006.410	СТО-02.3006.410.HDZ	-	СТО-02.3006.410.ZNRAL7032
400	0,8	0,74	-	-	СТО-02.4006.408.INOX	-	
	1	0,92	СТО-02.4006.410	СТО-02.4006.410.HDZ	-	СТО-02.4006.410.ZNRAL7032	
	1,2	1,1	СТО-02.4006.412	СТО-02.4006.412.HDZ	-	СТО-02.4006.412.ZNRAL7032	
500	0,8	0,87	-	-	СТО-02.5006.408.INOX	-	
	1	1,09	СТО-02.5006.410	СТО-02.5006.410.HDZ	-	СТО-02.5006.410.ZNRAL7032	
	1,2	1,3	СТО-02.5006.412	СТО-02.5006.412.HDZ	-	СТО-02.5006.412.ZNRAL7032	
600	0,8	1	-	-	СТО-02.6006.408.INOX	-	
	1	1,25	СТО-02.6006.410	СТО-02.6006.410.HDZ	-	СТО-02.6006.410.ZNRAL7032	
	1,2	1,49	СТО-02.6006.412	СТО-02.6006.412.HDZ	-	СТО-02.6006.412.ZNRAL7032	
100	80	0,7	0,34	СТО-02.1008.407	-	-	СТО-02.1008.407.ZNRAL7032
		0,8	0,39	-	-	СТО-02.1008.408.INOX	-
		1	0,49	СТО-02.1008.410	СТО-02.1008.410.HDZ	-	СТО-02.1008.410.ZNRAL7032
150		0,7	0,39	СТО-02.1508.407	-	-	СТО-02.1508.407.ZNRAL7032
		0,8	0,45	-	-	СТО-02.1508.408.INOX	-
		1	0,56	СТО-02.1508.410	СТО-02.1508.410.HDZ	-	СТО-02.1508.410.ZNRAL7032
200		0,7	0,44	СТО-02.2008.407	-	-	СТО-02.2008.407.ZNRAL7032
		0,8	0,5	-	-	СТО-02.2008.408.INOX	-
		1	0,63	СТО-02.2008.410	СТО-02.2008.410.HDZ	-	СТО-02.2008.410.ZNRAL7032
300		0,7	0,55	СТО-02.3008.407	-	-	СТО-02.3008.407.ZNRAL7032
		0,8	0,63	-	-	СТО-02.3008.408.INOX	-
		1	0,79	СТО-02.3008.410	СТО-02.3008.410.HDZ	-	СТО-02.3008.410.ZNRAL7032
400	0,8	0,74	-	-	СТО-02.4008.408.INOX	-	
	1	0,93	СТО-02.4008.410	СТО-02.4008.410.HDZ	-	СТО-02.4008.410.ZNRAL7032	
	1,2	1,12	СТО-02.4008.412	СТО-02.4008.412.HDZ	-	СТО-02.4008.412.ZNRAL7032	
500	0,8	0,87	-	-	СТО-02.5008.408.INOX	-	
	1	1,09	СТО-02.5008.410	СТО-02.5008.410.HDZ	-	СТО-02.5008.410.ZNRAL7032	
	1,2	1,31	СТО-02.5008.412	СТО-02.5008.412.HDZ	-	СТО-02.5008.412.ZNRAL7032	
600	0,8	0,99	-	-	СТО-02.6008.408.INOX	-	
	1	1,24	СТО-02.6008.410	СТО-02.6008.410.HDZ	-	СТО-02.6008.410.ZNRAL7032	
	1,2	1,49	СТО-02.6008.412	СТО-02.6008.412.HDZ	-	СТО-02.6008.412.ZNRAL7032	

Ширина W, мм	Высота борта H, мм	Толщина металла, мм	Масса, кг	Исполнение 1 Оцинкованная сталь по методу Сендзимира	Исполнение 2 Горячее цинкование	Исполнение 3 Нержавеющая сталь	Исполнение 4 Оцинкование по методу Сендзимира / Полимерно- порошковое покрытие
100	100	0,7	0,37	СТО-02.1010.407	-	-	СТО-02.1010.407.ZNRAL7032
		0,8	0,42	-	-	СТО-02.1010.408.INOX	-
		1	0,53	СТО-02.1010.410	СТО-02.1010.410.HDZ	-	СТО-02.1010.410.ZNRAL7032
150		0,7	0,42	СТО-02.1510.407	-	-	СТО-02.1510.407.ZNRAL7032
		0,8	0,48	-	-	СТО-02.1510.408.INOX	-
		1	0,6	СТО-02.1510.410	СТО-02.1510.410.HDZ	-	СТО-02.1510.410.ZNRAL7032
200		0,7	0,47	СТО-02.2010.407	-	-	СТО-02.2010.407.ZNRAL7032
		0,8	0,54	-	-	СТО-02.2010.408.INOX	-
		1	0,67	СТО-02.2010.410	СТО-02.2010.410.HDZ	-	СТО-02.2010.410.ZNRAL7032
300		0,7	0,56	СТО-02.3010.407	-	-	СТО-02.3010.407.ZNRAL7032
		0,8	0,64	-	-	СТО-02.3010.408.INOX	-
		1	0,8	СТО-02.3010.410	СТО-02.3010.410.HDZ	-	СТО-02.3010.410.ZNRAL7032
400	0,8	0,75	-	-	СТО-02.4010.408.INOX	-	
	1	0,94	СТО-02.4010.410	СТО-02.4010.410.HDZ	-	СТО-02.4010.410.ZNRAL7032	
	1,2	1,13	СТО-02.4010.412	СТО-02.4010.412.HDZ	-	СТО-02.4010.412.ZNRAL7032	
500	0,8	0,86	-	-	СТО-02.5010.408.INOX	-	
	1	1,08	СТО-02.5010.410	СТО-02.5010.410.HDZ	-	СТО-02.5010.410.ZNRAL7032	
	1,2	1,3	СТО-02.5010.412	СТО-02.5010.412.HDZ	-	СТО-02.5010.412.ZNRAL7032	
600	0,8	0,98	-	-	СТО-02.6010.408.INOX	-	
	1		СТО-02.6010.410	СТО-02.6010.410.HDZ	-	СТО-02.6010.410.ZNRAL7032	
	1,2	1,46	СТО-02.6010.412	СТО-02.6010.412.HDZ	-	СТО-02.6010.412.ZNRAL7032	
150	150	0,7	0,5	СТО-02.1515.407	-	-	СТО-02.1515.407.ZNRAL7032
		0,8	0,57	-	-	СТО-02.1515.408.INOX	-
		1	0,71	СТО-02.1515.410	СТО-02.1515.410.HDZ	-	СТО-02.1515.410.ZNRAL7032
200		0,7	0,55	СТО-02.2015.407	-	-	СТО-02.2015.407.ZNRAL7032
		0,8	0,63	-	-	СТО-02.2015.408.INOX	-
		1	0,79	СТО-02.2015.410	СТО-02.2015.410.HDZ	-	СТО-02.2015.410.ZNRAL7032
300		0,7	0,64	СТО-02.3015.407	-	-	СТО-02.3015.407.ZNRAL7032
		0,8	0,73	-	-	СТО-02.3015.408.INOX	-
		1	0,91	СТО-02.3015.410	СТО-02.3015.410.HDZ	-	СТО-02.3015.410.ZNRAL7032
400		0,8	0,84	-	-	СТО-02.4015.408.INOX	-
		1	1,05	СТО-02.4015.410	СТО-02.4015.410.HDZ	-	СТО-02.4015.410.ZNRAL7032
		1,2	1,26	СТО-02.4015.412	СТО-02.4015.412.HDZ	-	СТО-02.4015.412.ZNRAL7032
500	0,8	0,94	-	-	СТО-02.5015.408.INOX	-	
	1	1,18	СТО-02.5015.410	СТО-02.5015.410.HDZ	-	СТО-02.5015.410.ZNRAL7032	
	1,2	1,42	СТО-02.5015.412	СТО-02.5015.412.HDZ	-	СТО-02.5015.412.ZNRAL7032	
600	0,8	1,05	-	-	СТО-02.6015.408.INOX	-	
	1	1,31	СТО-02.6015.410	СТО-02.6015.410.HDZ	-	СТО-02.6015.410.ZNRAL7032	
	1,2	1,57	СТО-02.6015.412	СТО-02.6015.412.HDZ	-	СТО-02.6015.412.ZNRAL7032	

ЦСТО-02 45 / Крышка на угол внешний 45°



Назначение:

Защита кабеля и проводов в кабельных лотках от внешних воздействий. Крышка крепится к углу внешнему простым нажатием до щелчка

Технические характеристики:

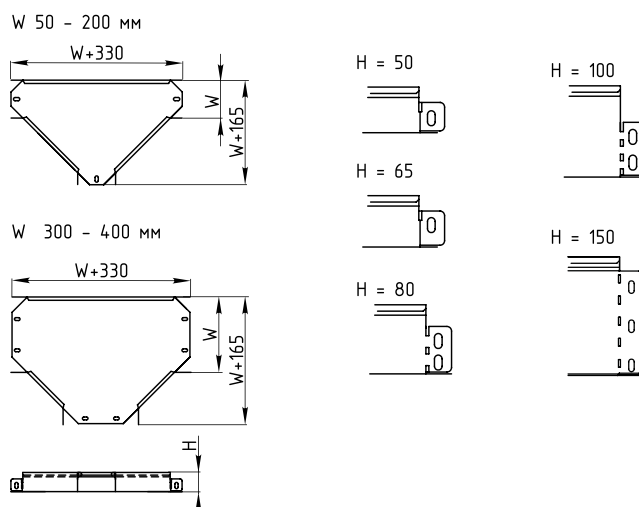
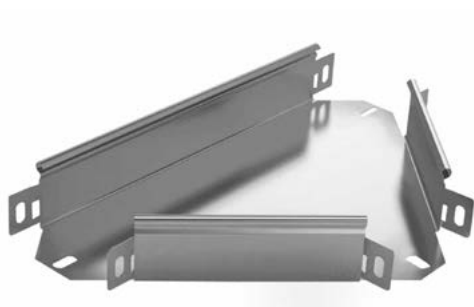
Тип замка для крышки - круглый

Исполнение:

- Исполнение 1 - Оцинкованная сталь по методу Сендимира
- Исполнение 2 - Горячее цинкование
- Исполнение 3 - Нержавеющая сталь (AISI 304)
- Исполнение 4 - Оцинкованная сталь по методу Сендимира / Полимерно-порошковое покрытие

Ширина W, мм	Толщина металла, мм	Масса, кг	Исполнение 1 Оцинкованная сталь по методу Сендимира	Исполнение 2 Горячее цинкование	Исполнение 3 Нержавеющая сталь	Исполнение 4 Оцинкование по методу Сендимира / Полимерно-порошковое покрытие
50	0,7	0,1	ЦСТО-02.05.407	-	-	ЦСТО-02.05.407.ZNRAL7032
	0,8	0,11	-	-	ЦСТО-02.05.408.INOX	-
	1	0,14	ЦСТО-02.05.410	ЦСТО-02.05.410.HDZ	-	ЦСТО-02.05.410.ZNRAL7032
100	0,7	0,16	ЦСТО-02.10.407	-	-	ЦСТО-02.10.407.ZNRAL7032
	0,8	0,18	-	-	ЦСТО-02.10.408.INOX	-
	1	0,23	ЦСТО-02.10.410	ЦСТО-02.10.410.HDZ	-	ЦСТО-02.10.410.ZNRAL7032
150	0,7	0,22	ЦСТО-02.15.407	-	-	ЦСТО-02.15.407.ZNRAL7032
	0,8	0,25	-	-	ЦСТО-02.15.408.INOX	-
	1	0,31	ЦСТО-02.15.410	ЦСТО-02.15.410.HDZ	-	ЦСТО-02.15.410.ZNRAL7032
200	0,7	0,28	ЦСТО-02.20.407	-	-	ЦСТО-02.20.407.ZNRAL7032
	0,8	0,32	-	-	ЦСТО-02.20.408.INOX	-
	1	0,4	ЦСТО-02.20.410	ЦСТО-02.20.410.HDZ	-	ЦСТО-02.20.410.ZNRAL7032
300	0,7	0,4	ЦСТО-02.30.407	-	-	ЦСТО-02.30.407.ZNRAL7032
	0,8	0,45	-	-	ЦСТО-02.30.408.INOX	-
	1	0,57	ЦСТО-02.30.410	ЦСТО-02.30.410.HDZ	-	ЦСТО-02.30.410.ZNRAL7032
400	0,7	0,52	ЦСТО-02.40.407	-	-	ЦСТО-02.40.407.ZNRAL7032
	0,8	0,59	-	-	ЦСТО-02.40.408.INOX	-
	1	0,74	ЦСТО-02.40.410	ЦСТО-02.40.410.HDZ	-	ЦСТО-02.40.410.ZNRAL7032
500	0,7	0,63	ЦСТО-02.50.407	-	-	ЦСТО-02.50.407.ZNRAL7032
	0,8	0,72	-	-	ЦСТО-02.50.408.INOX	-
	1	0,9	ЦСТО-02.50.410	ЦСТО-02.50.410.HDZ	-	ЦСТО-02.50.410.ZNRAL7032
600	0,7	0,75	ЦСТО-02.60.407	-	-	ЦСТО-02.60.407.ZNRAL7032
	0,8	0,86	-	-	ЦСТО-02.60.408.INOX	-
	1	1,07	ЦСТО-02.60.410	ЦСТО-02.60.410.HDZ	-	ЦСТО-02.60.410.ZNRAL7032

СТТ-02 / Ответвитель Т-образный



Назначение:

Организация ответвления трассы в горизонтальной плоскости

Технические характеристики:

Тип замка для крышки - круглый

Тип соединения - внахлест («папа-мама»)

Исполнение:

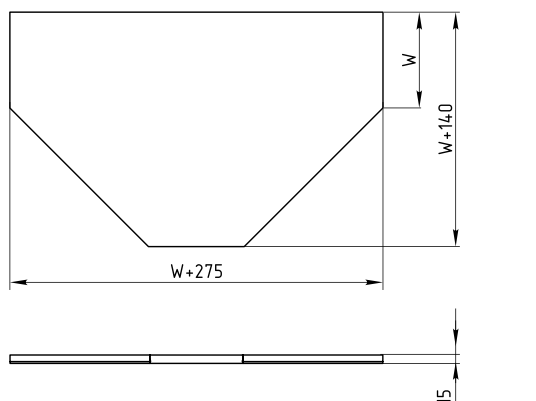
- Исполнение 1 - Оцинкованная сталь по методу Сендзимира
- Исполнение 2 - Горячее цинкование
- Исполнение 3 - Нержавеющая сталь (AISI 304)
- Исполнение 4 - Оцинкованная сталь по методу Сендзимира / Полимерно-порошковое покрытие

Ширина W, мм	Высота борта H, мм	Толщина металла, мм	Масса, кг	Исполнение 1 Оцинкованная сталь по методу Сендзимира	Исполнение 2 Горячее цинкование	Исполнение 3 Нержавеющая сталь	Исполнение 4 Оцинкование по методу Сендзимира / Полимерно-порошковое покрытие
50	50	0,7	0,51	СТТ-02.0505.07	-	-	СТТ-02.0505.07.ZNRAL7032
		0,8	0,58	-	-	СТТ-02.0505.08.INOX	-
		1	0,73	СТТ-02.0505.10	СТТ-02.0505.10.HDZ	-	СТТ-02.0505.10.ZNRAL7032
100		0,7	0,7	СТТ-02.1005.07	-	-	СТТ-02.1005.07.ZNRAL7032
		0,8	0,8	-	-	СТТ-02.1005.08.INOX	-
		1	1	СТТ-02.1005.10	СТТ-02.1005.10.HDZ	-	СТТ-02.1005.10.ZNRAL7032
150		0,7	0,92	СТТ-02.1505.07	-	-	СТТ-02.1505.07.ZNRAL7032
		0,8	1,05	-	-	СТТ-02.1505.08.INOX	-
		1	1,31	СТТ-02.1505.10	СТТ-02.1505.10.HDZ	-	СТТ-02.1505.10.ZNRAL7032
200		0,7	1,27	СТТ-02.2005.07	-	-	СТТ-02.2005.07.ZNRAL7032
		0,8	1,34	-	-	СТТ-02.2005.08.INOX	-
		1	1,67	СТТ-02.2005.10	СТТ-02.2005.10.HDZ	-	СТТ-02.2005.10.ZNRAL7032
300	0,7	1,9	СТТ-02.3005.07	-	-	СТТ-02.3005.07.ZNRAL7032	
	0,8	2,01	-	-	СТТ-02.3005.08.INOX	-	
	1	2,51	СТТ-02.3005.10	СТТ-02.3005.10.HDZ	-	СТТ-02.3005.10.ZNRAL7032	
400	0,8	2,8	-	-	СТТ-02.4005.08.INOX	-	
	1	3,5	СТТ-02.4005.10	СТТ-02.4005.10.HDZ	-	СТТ-02.4005.10.ZNRAL7032	
	1,2	4,2	СТТ-02.4005.12	СТТ-02.4005.12.HDZ	-	СТТ-02.4005.12.ZNRAL7032	
500	0,8	3,72	-	-	СТТ-02.5005.08.INOX	-	
	1	4,74	СТТ-02.5005.10	СТТ-02.5005.10.HDZ	-	СТТ-02.5005.10.ZNRAL7032	
	1,2	5,58	СТТ-02.5005.12	СТТ-02.5005.12.HDZ	-	СТТ-02.5005.12.ZNRAL7032	
600	0,8	4,76	-	-	СТТ-02.6005.08.INOX	-	
	1	5,95	СТТ-02.6005.10	СТТ-02.6005.10.HDZ	-	СТТ-02.6005.10.ZNRAL7032	
	1,2	7,14	СТТ-02.6005.12	СТТ-02.6005.12.HDZ	-	СТТ-02.6005.12.ZNRAL7032	

Ширина W, мм	Высота борта Н, мм	Толщина металла, мм	Масса, кг	Исполнение 1 Оцинкованная сталь по методу Сендзимира	Исполнение 2 Горячее цинкование	Исполнение 3 Нержавеющая сталь	Исполнение 4 Оцинкование по методу Сендзимира / Полимерно-порошковое покрытие
100	65	0,7	3,1	СТТ-02.1006.07	-	-	СТТ-02.1006.07.ZNRAL7032
		0,8	3,54	-	-	СТТ-02.1006.08.INOX	-
		1	4,43	СТТ-02.1006.10	СТТ-02.1006.10.HDZ	-	СТТ-02.1006.10.ZNRAL7032
150		0,7	1	СТТ-02.1506.07	-	-	СТТ-02.1506.07.ZNRAL7032
		0,8	1,14	-	-	СТТ-02.1506.08.INOX	-
		1	1,43	СТТ-02.1506.10	СТТ-02.1506.10.HDZ	-	СТТ-02.1506.10.ZNRAL7032
200		0,7	1,26	СТТ-02.2006.07	-	-	СТТ-02.2006.07.ZNRAL7032
		0,8	1,43	-	-	СТТ-02.2006.08.INOX	-
		1	1,79	СТТ-02.2006.10	СТТ-02.2006.10.HDZ	-	СТТ-02.2006.10.ZNRAL7032
300		0,7	1,85	СТТ-02.3006.07	-	-	СТТ-02.3006.07.ZNRAL7032
		0,8	2,11	-	-	СТТ-02.3006.08.INOX	-
		1	2,64	СТТ-02.3006.10	СТТ-02.3006.10.HDZ	-	СТТ-02.3006.10.ZNRAL7032
400	0,8	2,92	-	-	СТТ-02.4006.08.INOX	-	
	1	3,65	СТТ-02.4006.10	СТТ-02.4006.10.HDZ	-	СТТ-02.4006.10.ZNRAL7032	
	1,2	4,37	СТТ-02.4006.12	СТТ-02.4006.12.HDZ	-	СТТ-02.4006.12.ZNRAL7032	
500	0,8	3,84	-	-	СТТ-02.5006.08.INOX	-	
	1	4,81	СТТ-02.5006.10	СТТ-02.5006.10.HDZ	-	СТТ-02.5006.10.ZNRAL7032	
	1,2	5,77	СТТ-02.5006.12	СТТ-02.5006.12.HDZ	-	СТТ-02.5006.12.ZNRAL7032	
600	0,8	4,9	-	-	СТТ-02.6006.08.INOX	-	
	1	6,12	СТТ-02.6006.10	СТТ-02.6006.10.HDZ	-	СТТ-02.6006.10.ZNRAL7032	
	1,2	7,34	СТТ-02.6006.12	СТТ-02.6006.12.HDZ	-	СТТ-02.6006.12.ZNRAL7032	
100	80	0,7	0,85	СТТ-02.1008.07	-	-	СТТ-02.1008.07.ZNRAL7032
		0,8	0,97	-	-	СТТ-02.1008.08.INOX	-
		1	1,21	СТТ-02.1008.10	СТТ-02.1008.10.HDZ	-	СТТ-02.1008.10.ZNRAL7032
150		0,7	1,08	СТТ-02.1508.07	-	-	СТТ-02.1508.07.ZNRAL7032
		0,8	1,23	-	-	СТТ-02.1508.08.INOX	-
		1	1,54	СТТ-02.1508.10	СТТ-02.1508.10.HDZ	-	СТТ-02.1508.10.ZNRAL7032
200		0,7	1,34	СТТ-02.2008.07	-	-	СТТ-02.2008.07.ZNRAL7032
		0,8	1,53	-	-	СТТ-02.2008.08.INOX	-
		1	1,91	СТТ-02.2008.10	СТТ-02.2008.10.HDZ	-	СТТ-02.2008.10.ZNRAL7032
300		0,7	1,94	СТТ-02.3008.07	-	-	СТТ-02.3008.07.ZNRAL7032
		0,8	2,22	-	-	СТТ-02.3008.08.INOX	-
		1	2,77	СТТ-02.3008.10	СТТ-02.3008.10.HDZ	-	СТТ-02.3008.10.ZNRAL7032
400	0,8	3,03	-	-	СТТ-02.4008.08.INOX	-	
	1	3,79	СТТ-02.4008.10	СТТ-02.4008.10.HDZ	-	СТТ-02.4008.10.ZNRAL7032	
	1,2	4,55	СТТ-02.4008.12	СТТ-02.4008.12.HDZ	-	СТТ-02.4008.12.ZNRAL7032	
500	0,8	3,97	-	-	СТТ-02.5008.08.INOX	-	
	1	4,96	СТТ-02.5008.10	СТТ-02.5008.10.HDZ	-	СТТ-02.5008.10.ZNRAL7032	
	1,2	5,95	СТТ-02.5008.12	СТТ-02.5008.12.HDZ	-	СТТ-02.5008.12.ZNRAL7032	
600	0,8	5,03	-	-	СТТ-02.6008.08.INOX	-	
	1	6,29	СТТ-02.6008.10	СТТ-02.6008.10.HDZ	-	СТТ-02.6008.10.ZNRAL7032	
	1,2	7,55	СТТ-02.6008.12	СТТ-02.6008.12.HDZ	-	СТТ-02.6008.12.ZNRAL7032	

Ширина W, мм	Высота борта H, мм	Толщина металла, мм	Масса, кг	Исполнение 1 Оцинкованная сталь по методу Сендзимира	Исполнение 2 Горячее цинкование	Исполнение 3 Нержавеющая сталь	Исполнение 4 Оцинкование по методу Сендзимира / Полимерно- порошковое покрытие
100	100	0,7	0,95	СТТ-02.1010.07	-	-	СТТ-02.1010.07.ZNRAL7032
		0,8	1,09	-	-	СТТ-02.1010.08.INOX	-
		1	1,36	СТТ-02.1010.10	СТТ-02.1010.10.HDZ	-	СТТ-02.1010.10.ZNRAL7032
150		0,7	1,19	СТТ-02.1510.07	-	-	СТТ-02.1510.07.ZNRAL7032
		0,8	1,36	-	-	СТТ-02.1510.08.INOX	-
		1	1,7	СТТ-02.1510.10	СТТ-02.1510.10.HDZ	-	СТТ-02.1510.10.ZNRAL7032
200		0,7	1,45	СТТ-02.2010.07	-	-	СТТ-02.2010.07.ZNRAL7032
		0,8	1,66	-	-	СТТ-02.2010.08.INOX	-
		1	2,07	СТТ-02.2010.10	СТТ-02.2010.10.HDZ	-	СТТ-02.2010.10.ZNRAL7032
300		0,7	-	СТТ-02.3010.07	-	-	СТТ-02.3010.07.ZNRAL7032
		0,8	2,35	-	-	СТТ-02.3010.08.INOX	-
		1	2,94	СТТ-02.3010.10	СТТ-02.3010.10.HDZ	-	СТТ-02.3010.10.ZNRAL7032
400	0,8	3,18	-	-	СТТ-02.4010.08.INOX	-	
	1	3,98	СТТ-02.4010.10	СТТ-02.4010.10.HDZ	-	СТТ-02.4010.10.ZNRAL7032	
	1,2	4,78	СТТ-02.4010.12	СТТ-02.4010.12.HDZ	-	СТТ-02.4010.12.ZNRAL7032	
500	0,8	4,22	-	-	СТТ-02.5010.08.INOX	-	
	1	5,27	СТТ-02.5010.10	СТТ-02.5010.10.HDZ	-	СТТ-02.5010.10.ZNRAL7032	
	1,2	6,32	СТТ-02.5010.12	СТТ-02.5010.12.HDZ	-	СТТ-02.5010.12.ZNRAL7032	
600	0,8	5,21	-	-	СТТ-02.6010.08.INOX	-	
	1	6,51	СТТ-02.6010.10	СТТ-02.6010.10.HDZ	-	СТТ-02.6010.10.ZNRAL7032	
	1,2	7,81	СТТ-02.6010.12	СТТ-02.6010.12.HDZ	-	СТТ-02.6010.12.ZNRAL7032	
150	150	0,7	1,25	СТТ-02.1515.07	-	-	СТТ-02.1515.07.ZNRAL7032
		0,8	1,8	-	-	СТТ-02.1515.08.INOX	-
		1	2,25	СТТ-02.1515.10	СТТ-02.1515.10.HDZ	-	СТТ-02.1515.10.ZNRAL7032
200		0,7	2,65	СТТ-02.2015.07	-	-	СТТ-02.2015.07.ZNRAL7032
		0,8	2,12	-	-	СТТ-02.2015.08.INOX	-
		1	2,65	СТТ-02.2015.10	СТТ-02.2015.10.HDZ	-	СТТ-02.2015.10.ZNRAL7032
300		0,7	2,54	СТТ-02.3015.07	-	-	СТТ-02.3015.07.ZNRAL7032
		0,8	2,83	-	-	СТТ-02.3015.08.INOX	-
		1	3,54	СТТ-02.3015.10	СТТ-02.3015.10.HDZ	-	СТТ-02.3015.10.ZNRAL7032
400		0,8	4,38	-	-	СТТ-02.4015.08.INOX	-
		1	5,47	СТТ-02.4015.10	СТТ-02.4015.10.HDZ	-	СТТ-02.4015.10.ZNRAL7032
		1,2	6,56	СТТ-02.4015.12	СТТ-02.4015.12.HDZ	-	СТТ-02.4015.12.ZNRAL7032
500	0,8	5,47	-	-	СТТ-02.5015.08.INOX	-	
	1	6,84	СТТ-02.5015.10	СТТ-02.5015.10.HDZ	-	СТТ-02.5015.10.ZNRAL7032	
	1,2	8,21	СТТ-02.5015.12	СТТ-02.5015.12.HDZ	-	СТТ-02.5015.12.ZNRAL7032	
600	0,8	6,7	-	-	СТТ-02.6015.08.INOX	-	
	1	8,37	СТТ-02.6015.10	СТТ-02.6015.10.HDZ	-	СТТ-02.6015.10.ZNRAL7032	
	1,2	10,04	СТТ-02.6015.12	СТТ-02.6015.12.HDZ	-	СТТ-02.6015.12.ZNRAL7032	

ЦСТТ-02 / Крышка на ответвитель Т-образный



Назначение:

Защита кабеля и проводов в кабельных лотках от внешних воздействий. Крышка крепится к ответвителю простым нажатием до щелчка

Технические характеристики:

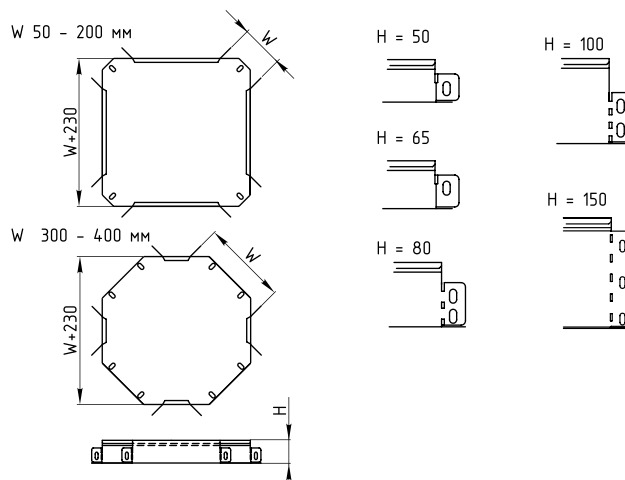
Тип замка для крышки - круглый

Исполнение:

- Исполнение 1 - Оцинкованная сталь по методу Сендзимира
- Исполнение 2 - Горячее цинкование
- Исполнение 3 - Нержавеющая сталь (AISI 304)
- Исполнение 4 - Оцинкованная сталь по методу Сендзимира / Полимерно-порошковое покрытие

Ширина W, мм	Толщина металла, мм	Масса, кг	Исполнение 1 Оцинкованная сталь по методу Сендзимира	Исполнение 2 Горячее цинкование	Исполнение 3 Нержавеющая сталь	Исполнение 4 Оцинкование по методу Сендзимира / Полимерно-порошковое покрытие
50	0,7	0,3	ЦСТТ-02.05.07	-	-	ЦСТТ-02.05.07.ZNRAL7032
	0,8	0,34	-	-	ЦСТТ-02.05.08.INOX	-
	1	0,43	ЦСТТ-02.05.10	ЦСТТ-02.05.10.HDZ	-	ЦСТТ-02.05.10.ZNRAL7032
100	0,7	0,51	ЦСТТ-02.10.07	-	-	ЦСТТ-02.10.07.ZNRAL7032
	0,8	0,51	-	-	ЦСТТ-02.10.08.INOX	-
	1	0,64	ЦСТТ-02.10.10	ЦСТТ-02.10.10.HDZ	-	ЦСТТ-02.10.10.ZNRAL7032
150	0,7	0,64	ЦСТТ-02.15.07	-	-	ЦСТТ-02.15.07.ZNRAL7032
	0,8	0,73	-	-	ЦСТТ-02.15.08.INOX	-
	1	0,91	ЦСТТ-02.15.10	ЦСТТ-02.15.10.HDZ	-	ЦСТТ-02.15.10.ZNRAL7032
200	0,7	0,88	ЦСТТ-02.20.07	-	-	ЦСТТ-02.20.07.ZNRAL7032
	0,8	0,97	-	-	ЦСТТ-02.20.08.INOX	-
	1	1,21	ЦСТТ-02.20.10	ЦСТТ-02.20.10.HDZ	-	ЦСТТ-02.20.10.ZNRAL7032
300	0,7	1,49	ЦСТТ-02.30.07	-	-	ЦСТТ-02.30.07.ZNRAL7032
	0,8	1,55	-	-	ЦСТТ-02.30.08.INOX	-
	1	1,94	ЦСТТ-02.30.10	ЦСТТ-02.30.10.HDZ	-	ЦСТТ-02.30.10.ZNRAL7032
400	0,7	2,04	ЦСТТ-02.40.07	-	-	ЦСТТ-02.40.07.ZNRAL7032
	0,8	2,26	-	-	ЦСТТ-02.40.08.INOX	-
	1	2,83	ЦСТТ-02.40.10	ЦСТТ-02.40.10.HDZ	-	ЦСТТ-02.40.10.ZNRAL7032
500	0,7	2,71	ЦСТТ-02.50.07	-	-	ЦСТТ-02.50.07.ZNRAL7032
	0,8	3,1	-	-	ЦСТТ-02.50.08.INOX	-
	1	3,87	ЦСТТ-02.50.10	ЦСТТ-02.50.10.HDZ	-	ЦСТТ-02.50.10.ZNRAL7032
600	0,7	3,64	ЦСТТ-02.60.07	-	-	ЦСТТ-02.60.07.ZNRAL7032
	0,8	4,06	-	-	ЦСТТ-02.60.08.INOX	-
	1	5,07	ЦСТТ-02.60.10	ЦСТТ-02.60.10.HDZ	-	ЦСТТ-02.60.10.ZNRAL7032

СТЦ-02 / Ответвитель крестообразный



Назначение:

Организация двустороннего ответвления трассы в горизонтальной плоскости

Технические характеристики:

Тип замка для крышки - круглый

Тип соединения - внахлест («папа-мама»)

Исполнение:

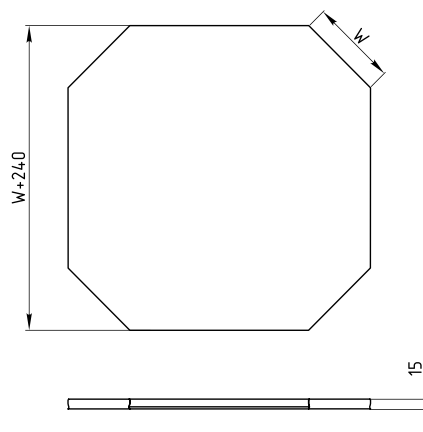
- Исполнение 1 - Оцинкованная сталь по методу Сендзимира
- Исполнение 2 - Горячее цинкование
- Исполнение 3 - Нержавеющая сталь (AISI 304)
- Исполнение 4 - Оцинкованная сталь по методу Сендзимира / Полимерно-порошковое покрытие

Ширина W, мм	Высота борта H, мм	Толщина металла, мм	Масса, кг	Исполнение 1 Оцинкованная сталь по методу Сендзимира	Исполнение 2 Горячее цинкование	Исполнение 3 Нержавеющая сталь	Исполнение 4 Оцинкование по методу Сендзимира / Полимерно-порошковое покрытие
50	50	0,7	0,67	СТЦ-02.0505.07	-	-	СТЦ-02.0505.07.ZNRAL7032
		0,8	0,77	-	-	СТЦ-02.0505.08.INOX	-
1		0,96	СТЦ-02.0505.10	СТЦ-02.0505.10.HDZ	-	СТЦ-02.0505.10.ZNRAL7032	
100		0,7	0,92	СТЦ-02.1005.07	-	-	СТЦ-02.1005.07.ZNRAL7032
		0,8	1,02	-	-	СТЦ-02.1005.08.INOX	-
1		1,27	СТЦ-02.1005.10	СТЦ-02.1005.10.HDZ	-	СТЦ-02.1005.10.ZNRAL7032	
150		0,7	1,18	СТЦ-02.1505.07	-	-	СТЦ-02.1505.07.ZNRAL7032
		0,8	1,31	-	-	СТЦ-02.1505.08.INOX	-
1		1,64	СТЦ-02.1505.10	СТЦ-02.1505.10.HDZ	-	СТЦ-02.1505.10.ZNRAL7032	
200		0,7	1,46	СТЦ-02.2005.07	-	-	СТЦ-02.2005.07.ZNRAL7032
		0,8	1,63	-	-	СТЦ-02.2005.08.INOX	-
1		2,04	СТЦ-02.2005.10	СТЦ-02.2005.10.HDZ	-	СТЦ-02.2005.10.ZNRAL7032	
300		0,7	2,07	СТЦ-02.3005.07	-	-	СТЦ-02.3005.07.ZNRAL7032
		0,8	2,37	-	-	СТЦ-02.3005.08.INOX	-
1		2,96	СТЦ-02.3005.10	СТЦ-02.3005.10.HDZ	-	СТЦ-02.3005.10.ZNRAL7032	
400		0,8	3,22	-	-	СТЦ-02.4005.08.INOX	-
		1	4,02	СТЦ-02.4005.10	СТЦ-02.4005.10.HDZ	-	СТЦ-02.4005.10.ZNRAL7032
1,2		4,82	СТЦ-02.4005.12	СТЦ-02.4005.12.HDZ	-	СТЦ-02.4005.12.ZNRAL7032	
500		0,8	4,2	-	-	СТЦ-02.5005.08.INOX	-
		1	5,25	СТЦ-02.5005.10	СТЦ-02.5005.10.HDZ	-	СТЦ-02.5005.10.ZNRAL7032
1,2	6,3	СТЦ-02.5005.12	СТЦ-02.5005.12.HDZ	-	СТЦ-02.5005.12.ZNRAL7032		
600	0,8	5,31	-	-	СТЦ-02.6005.08.INOX	-	
	1	6,64	СТЦ-02.6005.10	СТЦ-02.6005.10.HDZ	-	СТЦ-02.6005.10.ZNRAL7032	
1,2	7,97	СТЦ-02.6005.12	СТЦ-02.6005.12.HDZ	-	СТЦ-02.6005.12.ZNRAL7032		

Ширина W, мм	Высота борта Н, мм	Толщина металла, мм	Масса, кг	Исполнение 1 Оцинкованная сталь по методу Сендзимира	Исполнение 2 Горячее цинкование	Исполнение 3 Нержавеющая сталь	Исполнение 4 Оцинкование по методу Сендзимира / Полимерно-порошковое покрытие
100	65	0,7	3,9	СТЦ-02.1006.07	-	-	СТЦ-02.1006.07.ZNRAL7032
		0,8	4,46	-	-	СТЦ-02.1006.08.INOX	-
		1	5,57	СТЦ-02.1006.10	СТЦ-02.1006.10.HDZ	-	СТЦ-02.1006.10.ZNRAL7032
150		0,7	1,23	СТЦ-02.1506.07	-	-	СТЦ-02.1506.07.ZNRAL7032
		0,8	1,41	-	-	СТЦ-02.1506.08.INOX	-
		1	1,76	СТЦ-02.1506.10	СТЦ-02.1506.10.HDZ	-	СТЦ-02.1506.10.ZNRAL7032
200		0,7	1,51	СТЦ-02.2006.07	-	-	СТЦ-02.2006.07.ZNRAL7032
		0,8	1,73	-	-	СТЦ-02.2006.08.INOX	-
		1	2,16	СТЦ-02.2006.10	СТЦ-02.2006.10.HDZ	-	СТЦ-02.2006.10.ZNRAL7032
300		0,7	2,19	СТЦ-02.3006.07	-	-	СТЦ-02.3006.07.ZNRAL7032
		0,8	2,5	-	-	СТЦ-02.3006.08.INOX	-
		1	3,12	СТЦ-02.3006.10	СТЦ-02.3006.10.HDZ	-	СТЦ-02.3006.10.ZNRAL7032
400		0,8	3,31	-	-	СТЦ-02.4006.08.INOX	-
		1	4,14	СТЦ-02.4006.10	СТЦ-02.4006.10.HDZ	-	СТЦ-02.4006.10.ZNRAL7032
		1,2	4,96	СТЦ-02.4006.12	СТЦ-02.4006.12.HDZ	-	СТЦ-02.4006.12.ZNRAL7032
500	0,8	4,29	-	-	СТЦ-02.5006.08.INOX	-	
	1	5,37	СТЦ-02.5006.10	СТЦ-02.5006.10.HDZ	-	СТЦ-02.5006.10.ZNRAL7032	
	1,2	6,44	СТЦ-02.5006.12	СТЦ-02.5006.12.HDZ	-	СТЦ-02.5006.12.ZNRAL7032	
600	0,8	5,4	-	-	СТЦ-02.6006.08.INOX	-	
	1	6,76	СТЦ-02.6006.10	СТЦ-02.6006.10.HDZ	-	СТЦ-02.6006.10.ZNRAL7032	
	1,2	8,11	СТЦ-02.6006.12	СТЦ-02.6006.12.HDZ	-	СТЦ-02.6006.12.ZNRAL7032	
100	80	0,7	1,06	СТЦ-02.1008.07	-	-	СТЦ-02.1008.07.ZNRAL7032
		0,8	1,21	-	-	СТЦ-02.1008.08.INOX	-
		1	1,51	СТЦ-02.1008.10	СТЦ-02.1008.10.HDZ	-	СТЦ-02.1008.10.ZNRAL7032
150		0,7	1,31	СТЦ-02.1508.07	-	-	СТЦ-02.1508.07.ZNRAL7032
		0,8	1,5	-	-	СТЦ-02.1508.08.INOX	-
		1	1,87	СТЦ-02.1508.10	СТЦ-02.1508.10.HDZ	-	СТЦ-02.1508.10.ZNRAL7032
200		0,7	1,59	СТЦ-02.2008.07	-	-	СТЦ-02.2008.07.ZNRAL7032
		0,8	1,82	-	-	СТЦ-02.2008.08.INOX	-
		1	2,27	СТЦ-02.2008.10	СТЦ-02.2008.10.HDZ	-	СТЦ-02.2008.10.ZNRAL7032
300		0,7	2,3	СТЦ-02.3008.07	-	-	СТЦ-02.3008.07.ZNRAL7032
		0,8	2,63	-	-	СТЦ-02.3008.08.INOX	-
		1	3,29	СТЦ-02.3008.10	СТЦ-02.3008.10.HDZ	-	СТЦ-02.3008.10.ZNRAL7032
400		0,8	3,4	-	-	СТЦ-02.4008.08.INOX	-
		1	4,25	СТЦ-02.4008.10	СТЦ-02.4008.10.HDZ	-	СТЦ-02.4008.10.ZNRAL7032
		1,2	5,1	СТЦ-02.4008.12	СТЦ-02.4008.12.HDZ	-	СТЦ-02.4008.12.ZNRAL7032
500		0,8	4,38	-	-	СТЦ-02.5008.08.INOX	-
		1	5,48	СТЦ-02.5008.10	СТЦ-02.5008.10.HDZ	-	СТЦ-02.5008.10.ZNRAL7032
		1,2	6,58	СТЦ-02.5008.12	СТЦ-02.5008.12.HDZ	-	СТЦ-02.5008.12.ZNRAL7032
600	0,8	5,5	-	-	СТЦ-02.6008.08.INOX	-	
	1	6,87	СТЦ-02.6008.10	СТЦ-02.6008.10.HDZ	-	СТЦ-02.6008.10.ZNRAL7032	
	1,2	8,24	СТЦ-02.6008.12	СТЦ-02.6008.12.HDZ	-	СТЦ-02.6008.12.ZNRAL7032	

Ширина W, мм	Высота борта Н, мм	Толщина металла, мм	Масса, кг	Исполнение 1 Оцинкованная сталь по методу Сендзимира	Исполнение 2 Горячее цинкование	Исполнение 3 Нержавеющая сталь	Исполнение 4 Оцинкование по методу Сендзимира / Полимерно-порошковое покрытие
100	100	0,7	1,17	СТЦ-02.1010.07	-	-	СТЦ-02.1010.07.ZNRAL7032
		0,8	1,34	-	-	СТЦ-02.1010.08.INOX	-
		1	1,67	СТЦ-02.1010.10	СТЦ-02.1010.10.HDZ	-	СТЦ-02.1010.10.ZNRAL7032
150		0,7	1,42	СТЦ-02.1510.07	-	-	СТЦ-02.1510.07.ZNRAL7032
		0,8	1,62	-	-	СТЦ-02.1510.08.INOX	-
		1	2,03	СТЦ-02.1510.10	СТЦ-02.1510.10.HDZ	-	СТЦ-02.1510.10.ZNRAL7032
200		0,7	1,7	СТЦ-02.2010.07	-	-	СТЦ-02.2010.07.ZNRAL7032
		0,8	1,94	-	-	СТЦ-02.2010.08.INOX	-
		1	2,43	СТЦ-02.2010.10	СТЦ-02.2010.10.HDZ	-	СТЦ-02.2010.10.ZNRAL7032
300		0,7	2,34	СТЦ-02.3010.07	-	-	СТЦ-02.3010.07.ZNRAL7032
		0,8	2,67	-	-	СТЦ-02.3010.08.INOX	-
		1	3,34	СТЦ-02.3010.10	СТЦ-02.3010.10.HDZ	-	СТЦ-02.3010.10.ZNRAL7032
400	0,8	3,53	-	-	СТЦ-02.4010.08.INOX	-	
	1	4,41	СТЦ-02.4010.10	СТЦ-02.4010.10.HDZ	-	СТЦ-02.4010.10.ZNRAL7032	
	1,2	5,29	СТЦ-02.4010.12	СТЦ-02.4010.12.HDZ	-	СТЦ-02.4010.12.ZNRAL7032	
500	0,8	4,51	-	-	СТЦ-02.5010.08.INOX	-	
	1	5,64	СТЦ-02.5010.10	СТЦ-02.5010.10.HDZ	-	СТЦ-02.5010.10.ZNRAL7032	
	1,2	6,77	СТЦ-02.5010.12	СТЦ-02.5010.12.HDZ	-	СТЦ-02.5010.12.ZNRAL7032	
600	0,8	5,62	-	-	СТЦ-02.6010.08.INOX	-	
	1	7,02	СТЦ-02.6010.10	СТЦ-02.6010.10.HDZ	-	СТЦ-02.6010.10.ZNRAL7032	
	1,2	8,42	СТЦ-02.6010.12	СТЦ-02.6010.12.HDZ	-	СТЦ-02.6010.12.ZNRAL7032	
150	150	0,7	2,12	СТЦ-02.1515.07	-	-	СТЦ-02.1515.07.ZNRAL7032
		0,8	2,42	-	-	СТЦ-02.1515.08.INOX	-
		1	3,03	СТЦ-02.1515.10	-	-	СТЦ-02.1515.10.ZNRAL7032
200		0,7	2,55	СТЦ-02.2015.07	СТЦ-02.1515.10.HDZ	-	СТЦ-02.2015.07.ZNRAL7032
		0,8	2,91	-	-	СТЦ-02.2015.08.INOX	-
		1	3,64	СТЦ-02.2015.10	СТЦ-02.2015.10.HDZ	-	СТЦ-02.2015.10.ZNRAL7032
300		0,7	3,54	СТЦ-02.3015.07	-	-	СТЦ-02.3015.07.ZNRAL7032
		0,8	4,05	-	-	СТЦ-02.3015.08.INOX	-
		1	5,06	СТЦ-02.3015.10	СТЦ-02.3015.10.HDZ	-	СТЦ-02.3015.10.ZNRAL7032
400		0,8	5,34	-	-	СТЦ-02.4015.08.INOX	-
		1	6,68	СТЦ-02.4015.10	СТЦ-02.4015.10.HDZ	-	СТЦ-02.4015.10.ZNRAL7032
		1,2	8,02	СТЦ-02.4015.12	СТЦ-02.4015.12.HDZ	-	СТЦ-02.4015.12.ZNRAL7032
500	0,8	6,83	-	-	СТЦ-02.5015.08.INOX	-	
	1	8,54	СТЦ-02.5015.10	СТЦ-02.5015.10.HDZ	-	СТЦ-02.5015.10.ZNRAL7032	
	1,2	10,25	СТЦ-02.5015.12	СТЦ-02.5015.12.HDZ	-	СТЦ-02.5015.12.ZNRAL7032	
600	0,8	8,5	-	-	СТЦ-02.6015.08.INOX	-	
	1	10,62	СТЦ-02.6015.10	СТЦ-02.6015.10.HDZ	-	СТЦ-02.6015.10.ZNRAL7032	
	1,2	12,74	СТЦ-02.6015.12	СТЦ-02.6015.12.HDZ	-	СТЦ-02.6015.12.ZNRAL7032	

ЦСТЦ-02 / Крышка на ответвитель крестообразный



Назначение:

Защита кабеля и проводов в кабельных лотках от внешних воздействий. Крышка крепится к ответвителю простым нажатием до щелчка

Технические характеристики:

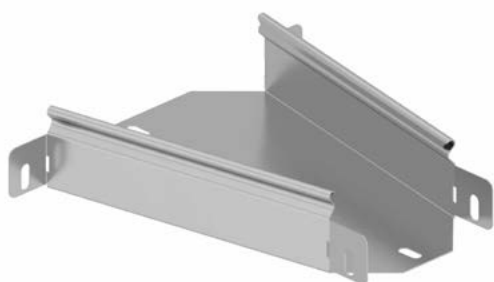
Тип замка для крышки - круглый

Исполнение:

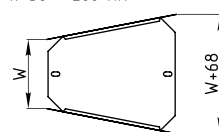
- Исполнение 1 - Оцинкованная сталь по методу Сендзимира
- Исполнение 2 - Горячее цинкование
- Исполнение 3 - Нержавеющая сталь (AISI 304)
- Исполнение 4 - Оцинкованная сталь по методу Сендзимира / Полимерно-порошковое покрытие

Ширина W, мм	Толщина металла, мм	Масса, кг	Исполнение 1 Оцинкованная сталь по методу Сендзимира	Исполнение 2 Горячее цинкование	Исполнение 3 Нержавеющая сталь	Исполнение 4 Оцинкование по методу Сендзимира / Полимерно-порошковое покрытие
50	0,7	0,46	ЦСТЦ-02.05.07	-	-	ЦСТЦ-02.05.07.ZNRAL7032
	0,8	0,5	-	-	ЦСТЦ-02.05.08.INOX	-
	1	0,63	ЦСТЦ-02.05.10	ЦСТЦ-02.05.10.HDZ	-	ЦСТЦ-02.05.10.ZNRAL7032
100	0,7	0,66	ЦСТЦ-02.10.07	-	-	ЦСТЦ-02.10.07.ZNRAL7032
	0,8	0,73	-	-	ЦСТЦ-02.10.08.INOX	-
	1	0,91	ЦСТЦ-02.10.10	ЦСТЦ-02.10.10.HDZ	-	ЦСТЦ-02.10.10.ZNRAL7032
150	0,7	0,86	ЦСТЦ-02.15.07	-	-	ЦСТЦ-02.15.07.ZNRAL7032
	0,8	0,98	-	-	ЦСТЦ-02.15.08.INOX	-
	1	1,23	ЦСТЦ-02.15.10	ЦСТЦ-02.15.10.HDZ	-	ЦСТЦ-02.15.10.ZNRAL7032
200	0,7	1,11	ЦСТЦ-02.20.07	-	-	ЦСТЦ-02.20.07.ZNRAL7032
	0,8	1,27	-	-	ЦСТЦ-02.20.08.INOX	-
	1	1,59	ЦСТЦ-02.20.10	ЦСТЦ-02.20.10.HDZ	-	ЦСТЦ-02.20.10.ZNRAL7032
300	0,7	1,72	ЦСТЦ-02.30.07	-	-	ЦСТЦ-02.30.07.ZNRAL7032
	0,8	1,93	-	-	ЦСТЦ-02.30.08.INOX	-
	1	2,41	ЦСТЦ-02.30.10	ЦСТЦ-02.30.10.HDZ	-	ЦСТЦ-02.30.10.ZNRAL7032
400	0,7	2,37	ЦСТЦ-02.40.07	-	-	ЦСТЦ-02.40.07.ZNRAL7032
	0,8	2,71	-	-	ЦСТЦ-02.40.08.INOX	-
	1	3,39	ЦСТЦ-02.40.10	ЦСТЦ-02.40.10.HDZ	-	ЦСТЦ-02.40.10.ZNRAL7032
500	0,7	3,23	ЦСТЦ-02.50.07	-	-	ЦСТЦ-02.50.07.ZNRAL7032
	0,8	3,62	-	-	ЦСТЦ-02.50.08.INOX	-
	1	4,53	ЦСТЦ-02.50.10	ЦСТЦ-02.50.10.HDZ	-	ЦСТЦ-02.50.10.ZNRAL7032
600	0,7	4,16	ЦСТЦ-02.60.07	-	-	ЦСТЦ-02.60.07.ZNRAL7032
	0,8	4,65	-	-	ЦСТЦ-02.60.08.INOX	-
	1	5,81	ЦСТЦ-02.60.10	ЦСТЦ-02.60.10.HDZ	-	ЦСТЦ-02.60.10.ZNRAL7032

СТА-02 / Ответвитель горизонтальный



W 50 - 200 мм



H = 50



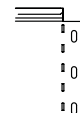
H = 100



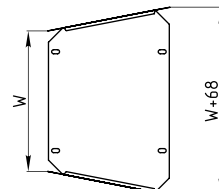
H = 65



H = 150



W 300 - 400 мм



H = 80



Назначение:

Организация ответвления трассы в горизонтальной плоскости

Технические характеристики:

Тип замка для крышки - круглый

Тип соединения - внахлест («папа-мама»)

Исполнение:

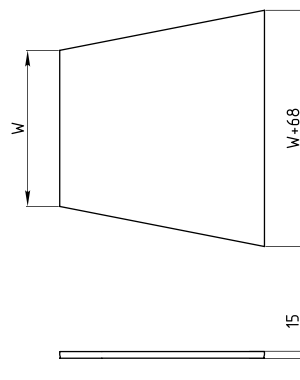
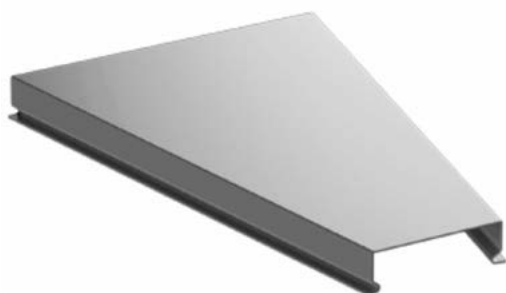
- Исполнение 1 - Оцинкованная сталь по методу Сендзимира
- Исполнение 2 - Горячее цинкование
- Исполнение 3 - Нержавеющая сталь (AISI 304)
- Исполнение 4 - Оцинкованная сталь по методу Сендзимира / Полимерно-порошковое покрытие

Ширина W, мм	Высота борта Н, мм	Толщина металла, мм	Масса, кг	Исполнение 1 Оцинкованная сталь по методу Сендзимира	Исполнение 2 Горячее цинкование	Исполнение 3 Нержавеющая сталь	Исполнение 4 Оцинкование по методу Сендзимира / Полимерно-порошковое покрытие
50	50	0,7	0,26	СТА-02.0505.07	-	-	СТА-02.0505.07.ZNRAL7032
		0,8	0,3	-	-	СТА-02.0505.08.INOX	-
		1	0,37	СТА-02.0505.10	СТА-02.0505.10.HDZ	-	СТА-02.0505.10.ZNRAL7032
100		0,7	0,35	СТА-02.1005.07	-	-	СТА-02.1005.07.ZNRAL7032
		0,8	0,4	-	-	СТА-02.1005.08.INOX	-
		1	0,5	СТА-02.1005.10	СТА-02.1005.10.HDZ	-	СТА-02.1005.10.ZNRAL7032
150		0,7	0,42	СТА-02.1505.07	-	-	СТА-02.1505.07.ZNRAL7032
		0,8	0,48	-	-	СТА-02.1505.08.INOX	-
		1	0,6	СТА-02.1505.10	СТА-02.1505.10.HDZ	-	СТА-02.1505.10.ZNRAL7032
200		0,7	0,49	СТА-02.2005.07	-	-	СТА-02.2005.07.ZNRAL7032
		0,8	0,56	-	-	СТА-02.2005.08.INOX	-
		1	0,7	СТА-02.2005.10	СТА-02.2005.10.HDZ	-	СТА-02.2005.10.ZNRAL7032
300	0,7	0,63	СТА-02.3005.07	-	-	СТА-02.3005.07.ZNRAL7032	
	0,8	0,72	-	-	СТА-02.3005.08.INOX	-	
	1	0,9	СТА-02.3005.10	СТА-02.3005.10.HDZ	-	СТА-02.3005.10.ZNRAL7032	
400	0,8	0,87	-	-	СТА-02.4005.08.INOX	-	
	1	1,09	СТА-02.4005.10	СТА-02.4005.10.HDZ	-	СТА-02.4005.10.ZNRAL7032	
	1,2	1,31	СТА-02.4005.12	СТА-02.4005.12.HDZ	-	СТА-02.4005.12.ZNRAL7032	
500	0,8	1,14	-	-	СТА-02.5005.08.INOX	-	
	1	1,42	СТА-02.5005.10	СТА-02.5005.10.HDZ	-	СТА-02.5005.10.ZNRAL7032	
	1,2	1,7	СТА-02.5005.12	СТА-02.5005.12.HDZ	-	СТА-02.5005.12.ZNRAL7032	
600	0,8	1,3	-	-	СТА-02.6005.08.INOX	-	
	1	1,62	СТА-02.6005.10	СТА-02.6005.10.HDZ	-	СТА-02.6005.10.ZNRAL7032	
	1,2	1,94	СТА-02.6005.12	СТА-02.6005.12.HDZ	-	СТА-02.6005.12.ZNRAL7032	

Ширина W, мм	Высота борта Н, мм	Толщина металла, мм	Масса, кг	Исполнение 1 Оцинкованная сталь по методу Сендзимира	Исполнение 2 Горячее цинкование	Исполнение 3 Нержавеющая сталь	Исполнение 4 Оцинкование по методу Сендзимира / Полимерно-порошковое покрытие
100	65	0,7	0,37	СТА-02.1006.07	-	-	СТА-02.1006.07.ZNRAL7032
		0,8	0,42	-	-	СТА-02.1006.08.INOX	-
		1	0,53	СТА-02.1006.10	СТА-02.1006.10.HDZ	-	СТА-02.1006.10.ZNRAL7032
150		0,7	0,44	СТА-02.1506.07	-	-	СТА-02.1506.07.ZNRAL7032
		0,8	0,5	-	-	СТА-02.1506.08.INOX	-
		1	0,63	СТА-02.1506.10	СТА-02.1506.10.HDZ	-	СТА-02.1506.10.ZNRAL7032
200		0,7	0,51	СТА-02.2006.07	-	-	СТА-02.2006.07.ZNRAL7032
		0,8	0,58	-	-	СТА-02.2006.08.INOX	-
		1	0,72	СТА-02.2006.10	СТА-02.2006.10.HDZ	-	СТА-02.2006.10.ZNRAL7032
300		0,7	0,64	СТА-02.3006.07	-	-	СТА-02.3006.07.ZNRAL7032
		0,8	0,74	-	-	СТА-02.3006.08.INOX	-
		1	0,92	СТА-02.3006.10	СТА-02.3006.10.HDZ	-	СТА-02.3006.10.ZNRAL7032
400		0,8	0,89	-	-	СТА-02.4006.08.INOX	-
		1	1,11	СТА-02.4006.10	СТА-02.4006.10.HDZ	-	СТА-02.4006.10.ZNRAL7032
		1,2	1,33	СТА-02.4006.12	СТА-02.4006.12.HDZ	-	СТА-02.4006.12.ZNRAL7032
500	0,8	1,04	-	-	СТА-02.5006.08.INOX	-	
	1	1,31	СТА-02.5006.10	СТА-02.5006.10.HDZ	-	СТА-02.5006.10.ZNRAL7032	
	1,2	1,57	СТА-02.5006.12	СТА-02.5006.12.HDZ	-	СТА-02.5006.12.ZNRAL7032	
600	0,8	1,2	-	-	СТА-02.6006.08.INOX	-	
	1	1,5	СТА-02.6006.10	СТА-02.6006.10.HDZ	-	СТА-02.6006.10.ZNRAL7032	
	1,2	1,8	СТА-02.6006.12	СТА-02.6006.12.HDZ	-	СТА-02.6006.12.ZNRAL7032	
100	80	0,7	0,53	СТА-02.1008.07	-	-	СТА-02.1008.07.ZNRAL7032
		0,8	0,61	-	-	СТА-02.1008.08.INOX	-
		1	0,76	СТА-02.1008.10	СТА-02.1008.10.HDZ	-	СТА-02.1008.10.ZNRAL7032
150		0,7	0,61	СТА-02.1508.07	-	-	СТА-02.1508.07.ZNRAL7032
		0,8	0,7	-	-	СТА-02.1508.08.INOX	-
		1	0,87	СТА-02.1508.10	СТА-02.1508.10.HDZ	-	СТА-02.1508.10.ZNRAL7032
200		0,7	0,68	СТА-02.2008.07	-	-	СТА-02.2008.07.ZNRAL7032
		0,8	0,8	-	-	СТА-02.2008.08.INOX	-
		1	0,97	СТА-02.2008.10	СТА-02.2008.10.HDZ	-	СТА-02.2008.10.ZNRAL7032
300		0,7	0,82	СТА-02.3008.07	-	-	СТА-02.3008.07.ZNRAL7032
		0,8	0,94	-	-	СТА-02.3008.08.INOX	-
		1	1,17	СТА-02.3008.10	СТА-02.3008.10.HDZ	-	СТА-02.3008.10.ZNRAL7032
400		0,8	1,1	-	-	СТА-02.4008.08.INOX	-
		1	1,37	СТА-02.4008.10	СТА-02.4008.10.HDZ	-	СТА-02.4008.10.ZNRAL7032
		1,2	1,64	СТА-02.4008.12	СТА-02.4008.12.HDZ	-	СТА-02.4008.12.ZNRAL7032
500		0,8	1,26	-	-	СТА-02.5008.08.INOX	-
		1	1,57	СТА-02.5008.10	СТА-02.5008.10.HDZ	-	СТА-02.5008.10.ZNRAL7032
		1,2	1,88	СТА-02.5008.12	СТА-02.5008.12.HDZ	-	СТА-02.5008.12.ZNRAL7032
600	0,8	1,42	-	-	СТА-02.6008.08.INOX	-	
	1	1,78	СТА-02.6008.10	СТА-02.6008.10.HDZ	-	СТА-02.6008.10.ZNRAL7032	
	1,2	2,14	СТА-02.6008.12	СТА-02.6008.12.HDZ	-	СТА-02.6008.12.ZNRAL7032	

Ширина W, мм	Высота борта Н, мм	Толщина металла, мм	Масса, кг	Исполнение 1 Оцинкованная сталь по методу Сендзимира	Исполнение 2 Горячее цинкование	Исполнение 3 Нержавеющая сталь	Исполнение 4 Оцинкование по методу Сендзимира / Полимерно-порошковое покрытие
100	100	0,7	0,61	СТА-02.1010.07	-	-	СТА-02.1010.07.ZNRAL7032
		0,8	0,7	-	-	СТА-02.1010.08.INOX	-
		1	0,87	СТА-02.1010.10	СТА-02.1010.10.HDZ	-	СТА-02.1010.10.ZNRAL7032
150		0,7	0,68	СТА-02.1510.07	-	-	СТА-02.1510.07.ZNRAL7032
		0,8	0,8	-	-	СТА-02.1510.08.INOX	-
		1	0,97	СТА-02.1510.10	СТА-02.1510.10.HDZ	-	СТА-02.1510.10.ZNRAL7032
200		0,7	0,75	СТА-02.2010.07	-	-	СТА-02.2010.07.ZNRAL7032
		0,8	0,86	-	-	СТА-02.2010.08.INOX	-
		1	1,07	СТА-02.2010.10	СТА-02.2010.10.HDZ	-	СТА-02.2010.10.ZNRAL7032
300		0,7	0,89	СТА-02.3010.07	-	-	СТА-02.3010.07.ZNRAL7032
		0,8	1,02	-	-	СТА-02.3010.08.INOX	-
		1	1,27	СТА-02.3010.10	СТА-02.3010.10.HDZ	-	СТА-02.3010.10.ZNRAL7032
400	0,8	1,2	-	-	СТА-02.4010.08.INOX	-	
	1	1,48	СТА-02.4010.10	СТА-02.4010.10.HDZ	-	СТА-02.4010.10.ZNRAL7032	
	1,2	1,78	СТА-02.4010.12	СТА-02.4010.12.HDZ	-	СТА-02.4010.12.ZNRAL7032	
500	0,8	1,34	-	-	СТА-02.5010.08.INOX	-	
	1	1,68	СТА-02.5010.10	СТА-02.5010.10.HDZ	-	СТА-02.5010.10.ZNRAL7032	
	1,2	2,02	СТА-02.5010.12	СТА-02.5010.12.HDZ	-	СТА-02.5010.12.ZNRAL7032	
600	0,8	1,5	-	-	СТА-02.6010.08.INOX	-	
	1	1,88	СТА-02.6010.10	СТА-02.6010.10.HDZ	-	СТА-02.6010.10.ZNRAL7032	
	1,2	2,26	СТА-02.6010.12	СТА-02.6010.12.HDZ	-	СТА-02.6010.12.ZNRAL7032	
150	150	0,7	0,66	СТА-02.1515.07	-	-	СТА-02.1515.07.ZNRAL7032
		0,8	0,75	-	-	СТА-02.1515.08.INOX	-
		1	0,94	СТА-02.1515.10	СТА-02.1515.10.HDZ	-	СТА-02.1515.10.ZNRAL7032
200		0,7	0,72	СТА-02.2015.07	-	-	СТА-02.2015.07.ZNRAL7032
		0,8	0,82	-	-	СТА-02.2015.08.INOX	-
		1	1,03	СТА-02.2015.10	СТА-02.2015.10.HDZ	-	СТА-02.2015.10.ZNRAL7032
300		0,7	0,84	СТА-02.3015.07	-	-	СТА-02.3015.07.ZNRAL7032
		0,8	0,96	-	-	СТА-02.3015.08.INOX	-
		1	1,2	СТА-02.3015.10	СТА-02.3015.10.HDZ	-	СТА-02.3015.10.ZNRAL7032
400		0,8	1,1	-	-	СТА-02.4015.08.INOX	-
		1	1,1	СТА-02.4015.10	СТА-02.4015.10.HDZ	-	СТА-02.4015.10.ZNRAL7032
		1,2	1,66	СТА-02.4015.12	СТА-02.4015.12.HDZ	-	СТА-02.4015.12.ZNRAL7032
500	0,8	1,24	-	-	СТА-02.5015.08.INOX	-	
	1	1,55	СТА-02.5015.10	СТА-02.5015.10.HDZ	-	СТА-02.5015.10.ZNRAL7032	
	1,2	1,86	СТА-02.5015.12	СТА-02.5015.12.HDZ	-	СТА-02.5015.12.ZNRAL7032	
600	0,8	1,38	-	-	СТА-02.6015.08.INOX	-	
	1	1,72	СТА-02.6015.10	СТА-02.6015.10.HDZ	-	СТА-02.6015.10.ZNRAL7032	
	1,2	2,07	СТА-02.6015.12	СТА-02.6015.12.HDZ	-	СТА-02.6015.12.ZNRAL7032	

ЦСТА-02 / Крышка ответвителя горизонтального



Назначение:

Защита кабеля и проводов в кабельных лотках от внешних воздействий. Крышка крепится к ответвителю простым нажатием до щелчка

Технические характеристики:

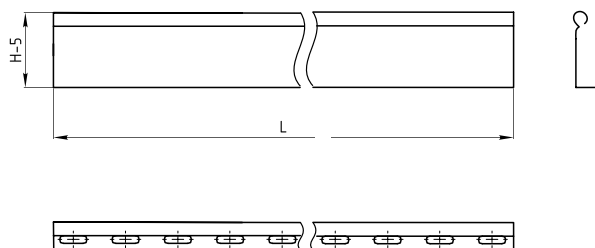
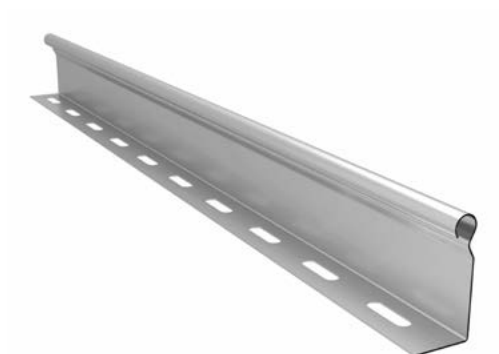
Тип замка для крышки - круглый

Исполнение:

- Исполнение 1 - Оцинкованная сталь по методу Сендзимира
- Исполнение 2 - Горячее цинкование
- Исполнение 3 - Нержавеющая сталь (AISI 304)
- Исполнение 4 - Оцинкованная сталь по методу Сендзимира / Полимерно-порошковое покрытие

Ширина W, мм	Толщина металла, мм	Масса, кг	Исполнение 1 Оцинкованная сталь по методу Сендзимира	Исполнение 2 Горячее цинкование	Исполнение 3 Нержавеющая сталь	Исполнение 4 Оцинкование по методу Сендзимира / Полимерно-порошковое покрытие
50	0,7	0,12	ЦСТА-02.05.07	-	-	ЦСТА-02.05.07.ZNRAL7032
	0,8	0,14	-	-	ЦСТА-02.05.08.INOX	-
	1	0,17	ЦСТА-02.05.10	ЦСТА-02.05.10.HDZ	-	ЦСТА-02.05.10.ZNRAL7032
100	0,7	0,17	ЦСТА-02.10.07	-	-	ЦСТА-02.10.07.ZNRAL7032
	0,8	0,19	-	-	ЦСТА-02.10.08.INOX	-
	1	0,24	ЦСТА-02.10.10	ЦСТА-02.10.10.HDZ	-	ЦСТА-02.10.10.ZNRAL7032
150	0,7	0,23	ЦСТА-02.15.07	-	-	ЦСТА-02.15.07.ZNRAL7032
	0,8	0,26	-	-	ЦСТА-02.15.08.INOX	-
	1	0,33	ЦСТА-02.15.10	ЦСТА-02.15.10.HDZ	-	ЦСТА-02.15.10.ZNRAL7032
200	0,7	0,28	ЦСТА-02.20.07	-	-	ЦСТА-02.20.07.ZNRAL7032
	0,8	0,32	-	-	ЦСТА-02.20.08.INOX	-
	1	0,4	ЦСТА-02.20.10	ЦСТА-02.20.10.HDZ	-	ЦСТА-02.20.10.ZNRAL7032
300	0,7	0,38	ЦСТА-02.30.07	-	-	ЦСТА-02.30.07.ZNRAL7032
	0,8	0,43	-	-	ЦСТА-02.30.08.INOX	-
	1	0,54	ЦСТА-02.30.10	ЦСТА-02.30.10.HDZ	-	ЦСТА-02.30.10.ZNRAL7032
400	0,7	0,48	ЦСТА-02.40.07	-	-	ЦСТА-02.40.07.ZNRAL7032
	0,8	0,55	-	-	ЦСТА-02.40.08.INOX	-
	1	0,69	ЦСТА-02.40.10	ЦСТА-02.40.10.HDZ	-	ЦСТА-02.40.10.ZNRAL7032
500	0,7	0,59	ЦСТА-02.50.07	-	-	ЦСТА-02.50.07.ZNRAL7032
	0,8	0,67	-	-	ЦСТА-02.50.08.INOX	-
	1	0,84	ЦСТА-02.50.10	ЦСТА-02.50.10.HDZ	-	ЦСТА-02.50.10.ZNRAL7032
600	0,7	0,69	ЦСТА-02.60.07	-	-	ЦСТА-02.60.07.ZNRAL7032
	0,8	0,79	-	-	ЦСТА-02.60.08.INOX	-
	1	0,99	ЦСТА-02.60.10	ЦСТА-02.60.10.HDZ	-	ЦСТА-02.60.10.ZNRAL7032

ПТ-02 / Перегородка для лотка прямого


Назначение:

Разделение кабелей внутри лотка

Технические характеристики:

Тип замка для крышки - круглый

Перфорация по всей длине нижней планки

Круглый замок, исключая острую кромку

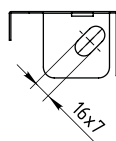
Исполнение:

- Исполнение 1 - Оцинкованная сталь по методу Сендзимира
- Исполнение 2 - Горячее цинкование
- Исполнение 3 - Нержавеющая сталь (AISI 304)
- Исполнение 4 - Оцинкованная сталь по методу Сендзимира / Полимерно-порошковое покрытие

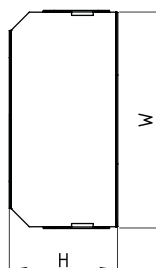
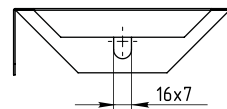
Ширина W, мм	Длина L, мм	Толщина металла, мм	Масса, кг	Исполнение 1 Оцинкованная сталь по методу Сендзимира	Исполнение 2 Горячее цинкование	Исполнение 3 Нержавеющая сталь	Исполнение 4 Оцинкование по методу Сендзимира / Полимерно- порошковое покрытие
50	2000	0,7	1	ПТ-02.05.2007	-	-	ПТ-02.05.2007.ZNRAL7032
		0,8	1,1	-	-	ПТ-02.05.2008.INOX	-
		1	1,4	ПТ-02.05.2010	ПТ-02.05.2010.HDZ	-	ПТ-02.05.2010.ZNRAL7032
		1,2	1,7	ПТ-02.05.2012	ПТ-02.05.2012.HDZ	-	ПТ-02.05.2012.ZNRAL7032
	3000	0,7	1,5	ПТ-02.05.3007	-	-	ПТ-02.05.3007.ZNRAL7032
		0,8	1,7	-	-	ПТ-02.05.3008.INOX	-
		1	2,1	ПТ-02.05.3010	ПТ-02.05.3010.HDZ	-	ПТ-02.05.3010.ZNRAL7032
		1,2	2,5	ПТ-02.05.3012	ПТ-02.05.3012.HDZ	-	ПТ-02.05.3012.ZNRAL7032
65	2000	0,7	1	ПТ-02.065.2007	-	-	ПТ-02.065.2007.ZNRAL7032
		0,8	1,2	-	-	ПТ-02.065.2008.INOX	-
		1	1,5	ПТ-02.065.2010	ПТ-02.065.2010.HDZ	-	ПТ-02.065.2010.ZNRAL7032
		1,2	1,8	ПТ-02.065.2012	ПТ-02.065.2012.HDZ	-	ПТ-02.065.2012.ZNRAL7032
	3000	0,7	1,6	ПТ-02.065.3007	-	-	ПТ-02.065.3007.ZNRAL7032
		0,8	1,2	-	-	ПТ-02.065.3008.INOX	-
		1	2,2	ПТ-02.065.3010	ПТ-02.065.3010.HDZ	-	ПТ-02.065.3010.ZNRAL7032
		1,2	2,6	ПТ-02.065.3012	ПТ-02.065.3012.HDZ	-	ПТ-02.065.3012.ZNRAL7032
80	2000	0,7	1,3	ПТ-02.08.2007	-	-	ПТ-02.08.2007.ZNRAL7032
		0,8	1,5	-	-	ПТ-02.08.2008.INOX	-
		1	1,9	ПТ-02.08.2010	ПТ-02.08.2010.HDZ	-	ПТ-02.08.2010.ZNRAL7032
		1,2	2,2	ПТ-02.08.2012	ПТ-02.08.2012.HDZ	-	ПТ-02.08.2012.ZNRAL7032
	3000	0,7	2	ПТ-02.08.3007	-	-	ПТ-02.08.3007.ZNRAL7032
		0,8	2,3	-	-	ПТ-02.08.3008.INOX	-
		1	2,9	ПТ-02.08.3010	ПТ-02.08.3010.HDZ	-	ПТ-02.08.3010.ZNRAL7032
		1,2	3,4	ПТ-02.08.3012	ПТ-02.08.3012.HDZ	-	ПТ-02.08.3012.ZNRAL7032

Ширина W, мм	Длина L, мм	Толщина металла, мм	Масса, кг	Исполнение 1 Оцинкованная сталь по методу Сендзимира	Исполнение 2 Горячее цинкование	Исполнение 3 Нержавеющая сталь	Исполнение 4 Оцинкование по методу Сендзимира / Полимерно- порошковое покрытие
100	2000	0,7	1,5	ПТ-02.10.2007	-	-	ПТ-02.10.2007.ZNRAL7032
		0,8	1,7	-	-	ПТ-02.10.2008.INOX	-
		1	2,1	ПТ-02.10.2010	ПТ-02.10.2010.HDZ	-	ПТ-02.10.2010.ZNRAL7032
		1,2	2,6	ПТ-02.10.2012	ПТ-02.10.2012.HDZ	-	ПТ-02.10.2012.ZNRAL7032
	3000	0,7	2,3	ПТ-02.10.3007	-	-	ПТ-02.10.3007.ZNRAL7032
		0,8	2,6	-	-	ПТ-02.10.3008.INOX	-
		1	3,3	ПТ-02.10.3010	ПТ-02.10.3010.HDZ	-	ПТ-02.10.3010.ZNRAL7032
		1,2	3,9	ПТ-02.10.3012	ПТ-02.10.3012.HDZ	-	ПТ-02.10.3012.ZNRAL7032
150	2000	0,7	2	ПТ-02.15.2007	-	-	-
		0,8	2,2	-	-	ПТ-02.15.2008.INOX	-
		1	2,8	ПТ-02.15.2010	ПТ-02.15.2010.HDZ	-	ПТ-02.15.2010.ZNRAL7032
		1,2	3,3	ПТ-02.15.2012	ПТ-02.15.2012.HDZ	-	ПТ-02.15.2012.ZNRAL7032
	3000	0,7	2,9	ПТ-02.15.3007	-	-	-
		0,8	3,3	-	-	ПТ-02.15.3008.INOX	-
		1	4,2	ПТ-02.15.3010	ПТ-02.15.3010.HDZ	-	ПТ-02.15.3010.ZNRAL7032
		1,2	5	ПТ-02.15.3012	ПТ-02.15.3012.HDZ	-	ПТ-02.15.3012.ZNRAL7032

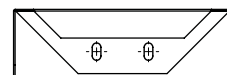
СТС-02 / Заглушка торцевая



W 50 - 200 мм



W 300 - 400 мм



Назначение:

Завершение трассы и закрытие торцов

Исполнение:

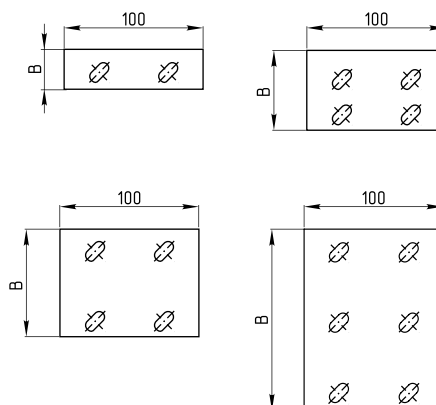
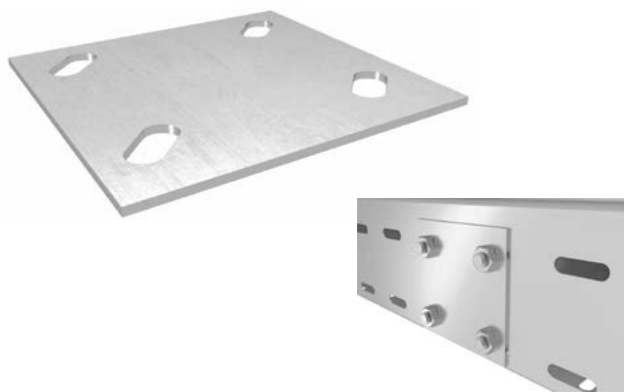
- Исполнение 1 - Оцинкованная сталь по методу Сендзимира
- Исполнение 2 - Горячее цинкование
- Исполнение 3 - Нержавеющая сталь (AISI 304)
- Исполнение 4 - Оцинкованная сталь по методу Сендзимира / Полимерно-порошковое покрытие

Ширина W, мм	Высота борта H, мм	Толщина металла, мм	Масса, кг	Исполнение 1 Оцинкованная сталь по методу Сендзимира	Исполнение 2 Горячее цинкование	Исполнение 3 Нержавеющая сталь	Исполнение 4 Оцинкование по методу Сендзимира / Полимерно-порошковое покрытие
50	50	0,7	0,03	СТС-02.0505.07	-	-	СТС-02.0505.07.ZNRAL7032
		0,8	0,03	-	-	СТС-02.0505.08.INOX	-
		1	0,04	СТС-02.0505.10	СТС-02.0505.10.HDZ	-	СТС-02.0505.10.ZNRAL7032
		1,2	0,05	СТС-02.0505.12	СТС-02.0505.12.HDZ	-	СТС-02.0505.12.ZNRAL7032
100		0,7	0,05	СТС-02.1005.07	-	-	СТС-02.1005.07.ZNRAL7032
		0,8	0,06	-	-	СТС-02.1005.08.INOX	-
		1	0,07	СТС-02.1005.10	СТС-02.1005.10.HDZ	-	СТС-02.1005.10.ZNRAL7032
		1,2	0,09	СТС-02.1005.12	СТС-02.1005.12.HDZ	-	СТС-02.1005.12.ZNRAL7032
150		0,7	0,08	СТС-02.1505.07	-	-	СТС-02.1505.07.ZNRAL7032
		0,8	0,09	-	-	СТС-02.1505.08.INOX	-
		1	0,11	СТС-02.1505.10	СТС-02.1505.10.HDZ	-	СТС-02.1505.10.ZNRAL7032
		1,2	0,13	СТС-02.1505.12	СТС-02.1505.12.HDZ	-	СТС-02.1505.12.ZNRAL7032
200	0,7	0,1	СТС-02.2005.07	-	-	СТС-02.2005.07.ZNRAL7032	
	0,8	0,11	-	-	СТС-02.2005.08.INOX	-	
	1	0,14	СТС-02.2005.10	СТС-02.2005.10.HDZ	-	СТС-02.2005.10.ZNRAL7032	
	1,2	0,17	СТС-02.2005.12	СТС-02.2005.12.HDZ	-	СТС-02.2005.12.ZNRAL7032	
300	0,7	0,15	СТС-02.3005.07	-	-	СТС-02.3005.07.ZNRAL7032	
	0,8	0,17	-	-	СТС-02.3005.08.INOX	-	
	1	0,21	СТС-02.3005.10	СТС-02.3005.10.HDZ	-	СТС-02.3005.10.ZNRAL7032	
	1,2	0,26	СТС-02.3005.12	СТС-02.3005.12.HDZ	-	СТС-02.3005.12.ZNRAL7032	
400	0,7	0,2	СТС-02.4005.07	-	-	СТС-02.4005.07.ZNRAL7032	
	0,8	0,23	-	-	СТС-02.4005.08.INOX	-	
	1	0,29	СТС-02.4005.10	СТС-02.4005.10.HDZ	-	СТС-02.4005.10.ZNRAL7032	
	1,2	0,34	СТС-02.4005.12	СТС-02.4005.12.HDZ	-	СТС-02.4005.12.ZNRAL7032	
500	0,7	0,25	СТС-02.5005.07	-	-	СТС-02.5005.07.ZNRAL7032	
	0,8	0,29	-	-	СТС-02.5005.08.INOX	-	
	1	0,36	СТС-02.5005.10	СТС-02.5005.10.HDZ	-	СТС-02.5005.10.ZNRAL7032	
	1,2	0,43	СТС-02.5005.12	СТС-02.5005.12.HDZ	-	СТС-02.5005.12.ZNRAL7032	
600	0,7	0,3	СТС-02.6005.07	-	-	СТС-02.6005.07.ZNRAL7032	
	0,8	0,34	-	-	СТС-02.6005.08.INOX	-	
	1	0,43	СТС-02.6005.10	СТС-02.6005.10.HDZ	-	СТС-02.6005.10.ZNRAL7032	
	1,2	0,52	СТС-02.6005.12	СТС-02.6005.12.HDZ	-	СТС-02.6005.12.ZNRAL7032	

Ширина W, мм	Высота борта Н, мм	Толщина металла, мм	Масса, кг	Исполнение 1 Оцинкованная сталь по методу Сендзимира	Исполнение 2 Горячее цинкование	Исполнение 3 Нержавеющая сталь	Исполнение 4 Оцинкование по методу Сендзимира / Полимерно-порошковое покрытие	
100	65	0,7	0,06	СТС-02.1006.07	-	-	СТС-02.1006.07.ZNRAL7032	
		0,8	0,07	-	-	СТС-02.1006.08.INOX	-	
		1	0,09	СТС-02.1006.10	СТС-02.1006.10.HDZ	-	СТС-02.1006.10.ZNRAL7032	
		1,2	0,11	СТС-02.1006.12	СТС-02.1006.12.HDZ	-	СТС-02.1006.12.ZNRAL7032	
150		0,7	0,09	СТС-02.1506.07	-	-	СТС-02.1506.07.ZNRAL7032	
		0,8	0,11	-	-	СТС-02.1506.08.INOX	-	
		1	одз	СТС-02.1506.10	СТС-02.1506.10.HDZ	-	СТС-02.1506.10.ZNRAL7032	
		1,2	0,16	СТС-02.1506.12	СТС-02.1506.12.HDZ	-	СТС-02.1506.12.ZNRAL7032	
200		0,7	0,12	СТС-02.2006.07	-	-	СТС-02.2006.07.ZNRAL7032	
		0,8	0,14	-	-	СТС-02.2006.08.INOX	-	
		1	0,17	СТС-02.2006.10	СТС-02.2006.10.HDZ	-	СТС-02.2006.10.ZNRAL7032	
		1,2	0,21	СТС-02.2006.12	СТС-02.2006.12.HDZ	-	СТС-02.2006.12.ZNRAL7032	
300	0,7	0,18	СТС-02.3006.07	-	-	СТС-02.3006.07.ZNRAL7032		
	0,8	0,21	-	-	СТС-02.3006.08.INOX	-		
	1	0,26	СТС-02.3006.10	СТС-02.3006.10.HDZ	-	СТС-02.3006.10.ZNRAL7032		
	1,2	0,31	СТС-02.3006.12	СТС-02.3006.12.HDZ	-	СТС-02.3006.12.ZNRAL7032		
400	0,7	0,24	СТС-02.4006.07	-	-	СТС-02.4006.07.ZNRAL7032		
	0,8	0,27	-	-	СТС-02.4006.08.INOX	-		
	1	0,34	СТС-02.4006.10	СТС-02.4006.10.HDZ	-	СТС-02.4006.10.ZNRAL7032		
	1,2	0,41	СТС-02.4006.12	СТС-02.4006.12.HDZ	-	СТС-02.4006.12.ZNRAL7032		
500	0,7	0,3	СТС-02.5006.07	-	-	СТС-02.5006.07.ZNRAL7032		
	0,8	0,34	-	-	СТС-02.5006.08.INOX	-		
	1	0,43	СТС-02.5006.10	СТС-02.5006.10.HDZ	-	СТС-02.5006.10.ZNRAL7032		
	1,2	0,51	СТС-02.5006.12	СТС-02.5006.12.HDZ	-	СТС-02.5006.12.ZNRAL7032		
600	0,7	0,36	СТС-02.6006.07	-	-	СТС-02.6006.07.ZNRAL7032		
	0,8	0,41	-	-	СТС-02.6006.08.INOX	-		
	1	0,51	СТС-02.6006.10	СТС-02.6006.10.HDZ	-	СТС-02.6006.10.ZNRAL7032		
	1,2	0,61	СТС-02.6006.12	СТС-02.6006.12.HDZ	-	СТС-02.6006.12.ZNRAL7032		
100	80	0,7	0,08	СТС-02.1008.07	-	-	СТС-02.1008.07.ZNRAL7032	
		0,8	0,09	-	-	СТС-02.1008.08.INOX	-	
		1	0,11	СТС-02.1008.10	СТС-02.1008.10.HDZ	-	СТС-02.1008.10.ZNRAL7032	
		1,2	0,13	СТС-02.1008.12	СТС-02.1008.12.HDZ	-	СТС-02.1008.12.ZNRAL7032	
		150	0,7	0,11	СТС-02.1508.07	-	-	СТС-02.1508.07.ZNRAL7032
			0,8	0,13	-	-	СТС-02.1508.08.INOX	-
			1	0,16	СТС-02.1508.10	СТС-02.1508.10.HDZ	-	СТС-02.1508.10.ZNRAL7032
			1,2	0,19	СТС-02.1508.12	СТС-02.1508.12.HDZ	-	СТС-02.1508.12.ZNRAL7032
		200	0,7	0,15	СТС-02.2008.07	-	-	СТС-02.2008.07.ZNRAL7032
			0,8	0,17	-	-	СТС-02.2008.08.INOX	-
			1	<21	СТС-02.2008.10	СТС-02.2008.10.HDZ	-	СТС-02.2008.10.ZNRAL7032
			1,2	0,25	СТС-02.2008.12	СТС-02.2008.12.HDZ	-	СТС-02.2008.12.ZNRAL7032
300	0,7	0,21	СТС-02.3008.07	-	-	СТС-02.3008.07.ZNRAL7032		
	0,8	0,24	-	-	СТС-02.3008.08.INOX	-		
	1	0,31	СТС-02.3008.10	СТС-02.3008.10.HDZ	-	СТС-02.3008.10.ZNRAL7032		
	1,2	0,37	СТС-02.3008.12	СТС-02.3008.12.HDZ	-	СТС-02.3008.12.ZNRAL7032		
400	0,7	0,28	СТС-02.4008.07	-	-	СТС-02.4008.07.ZNRAL7032		
	0,8	0,32	-	-	СТС-02.4008.08.INOX	-		
	1	0,4	СТС-02.4008.10	СТС-02.4008.10.HDZ	-	СТС-02.4008.10.ZNRAL7032		
	1,2	0,48	СТС-02.4008.12	СТС-02.4008.12.HDZ	-	СТС-02.4008.12.ZNRAL7032		
500	0,7	0,35	СТС-02.5008.07	-	-	-		
	0,8	0,4	-	-	СТС-02.5008.08.INOX	-		
	1	0,5	СТС-02.5008.10	СТС-02.5008.10.HDZ	-	СТС-02.5008.10.ZNRAL7032		
	1,2	0,6	СТС-02.5008.12	СТС-02.5008.12.HDZ	-	СТС-02.5008.12.ZNRAL7032		
600	0,7	0,42	СТС-02.6008.07	-	-	СТС-02.6008.07.ZNRAL7032		
	0,8	0,48	-	-	СТС-02.6008.08.INOX	-		
	1	0,59	СТС-02.6008.10	СТС-02.6008.10.HDZ	-	СТС-02.6008.10.ZNRAL7032		
	1,2	0,71	СТС-02.6008.12	СТС-02.6008.12.HDZ	-	СТС-02.6008.12.ZNRAL7032		

Ширина W, мм	Высота борта Н, мм	Толщина металла, мм	Масса, кг	Исполнение 1 Оцинкованная сталь по методу Сендзимира	Исполнение 2 Горячее цинкование	Исполнение 3 Нержавеющая сталь	Исполнение 4 Оцинкование по методу Сендзимира / Полимерно-порошковое покрытие	
100	100	0,7	0,09	СТС-02.1010.07	-	-	СТС-02.1010.07.ZNRAL7032	
		0,8	0,11	-	-	СТС-02.1010.08.INOX	-	
		1	0,13	СТС-02.1010.10	СТС-02.1010.10.HDZ	-	СТС-02.1010.10.ZNRAL7032	
		1,2	0,16	СТС-02.1010.12	СТС-02.1010.12.HDZ	-	СТС-02.1010.12.ZNRAL7032	
150		0,7	0,13	СТС-02.1510.07	-	-	СТС-02.1510.07.ZNRAL7032	
		0,8	0,15	-	-	СТС-02.1510.08.INOX	-	
		1	0,19	СТС-02.1510.10	СТС-02.1510.10.HDZ	-	СТС-02.1510.10.ZNRAL7032	
		1,2	0,22	СТС-02.1510.12	СТС-02.1510.12.HDZ	-	СТС-02.1510.12.ZNRAL7032	
200		0,7	0,17	СТС-02.2010.07	-	-	СТС-02.2010.07.ZNRAL7032	
		0,8	0,19	-	-	СТС-02.2010.08.INOX	-	
		1	0,24	СТС-02.2010.10	СТС-02.2010.10.HDZ	-	СТС-02.2010.10.ZNRAL7032	
		1,2	0,29	СТС-02.2010.12	СТС-02.2010.12.HDZ	-	СТС-02.2010.12.ZNRAL7032	
300	0,7	0,25	СТС-02.3010.07	-	-	СТС-02.3010.07.ZNRAL7032		
	0,8	0,28	-	-	СТС-02.3010.08.INOX	-		
	1	0,35	СТС-02.3010.10	СТС-02.3010.10.HDZ	-	СТС-02.3010.10.ZNRAL7032		
	1,2	0,42	СТС-02.3010.12	СТС-02.3010.12.HDZ	-	СТС-02.3010.12.ZNRAL7032		
400	0,7	0,33	СТС-02.4010.07	-	-	СТС-02.4010.07.ZNRAL7032		
	0,8	0,37	-	-	СТС-02.4010.08.INOX	-		
	1	0,46	СТС-02.4010.10	СТС-02.4010.10.HDZ	-	СТС-02.4010.10.ZNRAL7032		
	1,2	0,56	СТС-02.4010.12	СТС-02.4010.12.HDZ	-	СТС-02.4010.12.ZNRAL7032		
500	0,7	0,4	СТС-02.5010.07	-	-	СТС-02.5010.07.ZNRAL7032		
	0,8	0,46	-	-	СТС-02.5010.08.INOX	-		
	1	0,58	СТС-02.5010.10	СТС-02.5010.10.HDZ	-	СТС-02.5010.10.ZNRAL7032		
	1,2	0,69	СТС-02.5010.12	СТС-02.5010.12.HDZ	-	СТС-02.5010.12.ZNRAL7032		
600	0,7	0,48	СТС-02.6010.07	-	-	СТС-02.6010.07.ZNRAL7032		
	0,8	0,55	-	-	СТС-02.6010.08.INOX	-		
	1	0,69	СТС-02.6010.10	СТС-02.6010.10.HDZ	-	СТС-02.6010.10.ZNRAL7032		
	1,2	0,83	СТС-02.6010.12	СТС-02.6010.12.HDZ	-	СТС-02.6010.12.ZNRAL7032		
150	150	0,7	0,15	СТС-02.1515.07	-	-	СТС-02.1515.07.ZNRAL7032	
		0,8	0,17	-	-	СТС-02.1515.08.INOX	-	
		1	0,21	СТС-02.1515.10	СТС-02.1515.10.HDZ	-	СТС-02.1515.10.ZNRAL7032	
		1,2	0,26	СТС-02.1515.12	СТС-02.1515.12.HDZ	-	СТС-02.1515.12.ZNRAL7032	
		200	0,7	0,2	СТС-02.2015.07	-	-	СТС-02.2015.07.ZNRAL7032
			0,8	0,23	-	-	СТС-02.2015.08.INOX	-
			1	0,29	СТС-02.2015.10	СТС-02.2015.10.HDZ	-	СТС-02.2015.10.ZNRAL7032
			1,2	0,34	СТС-02.2015.12	СТС-02.2015.12.HDZ	-	СТС-02.2015.12.ZNRAL7032
		300	0,7	0,3	СТС-02.3015.07	-	-	СТС-02.3015.07.ZNRAL7032
			0,8	0,34	-	-	СТС-02.3015.08.INOX	-
			1	0,43	СТС-02.3015.10	СТС-02.3015.10.HDZ	-	СТС-02.3015.10.ZNRAL7032
			1,2	0,51	СТС-02.3015.12	СТС-02.3015.12.HDZ	-	СТС-02.3015.12.ZNRAL7032
400	0,7	0,41	СТС-02.4015.07	-	-	СТС-02.4015.07.ZNRAL7032		
	0,8	0,47	-	-	СТС-02.4015.08.INOX	-		
	1	0,59	СТС-02.4015.10	СТС-02.4015.10.HDZ	-	СТС-02.4015.10.ZNRAL7032		
	1,2	0,7	СТС-02.4015.12	СТС-02.4015.12.HDZ	-	СТС-02.4015.12.ZNRAL7032		
500	0,7	0,52	СТС-02.5015.07	-	-	СТС-02.5015.07.ZNRAL7032		
	0,8	0,59	-	-	СТС-02.5015.08.INOX	-		
	1	0,74	СТС-02.5015.10	СТС-02.5015.10.HDZ	-	СТС-02.5015.10.ZNRAL7032		
	1,2	0,89	СТС-02.5015.12	СТС-02.5015.12.HDZ	-	СТС-02.5015.12.ZNRAL7032		
600	0,7	0,62	СТС-02.6015.07	-	-	СТС-02.6015.07.ZNRAL7032		
	0,8	0,71	-	-	СТС-02.6015.08.INOX	-		
	1	0,89	СТС-02.6015.10	СТС-02.6015.10.HDZ	-	СТС-02.6015.10.ZNRAL7032		
	1,2	1,06	СТС-02.6015.12	СТС-02.6015.12.HDZ	-	СТС-02.6015.12.ZNRAL7032		

ЦП-02 / Соединительная пластина



Назначение:

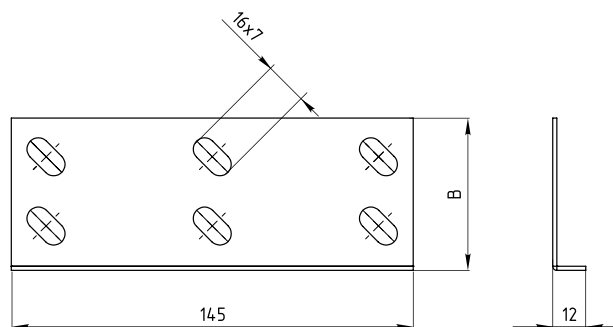
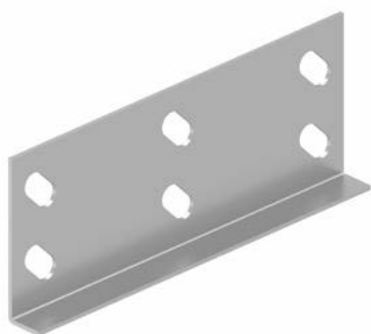
Соединение лотков и аксессуаров в случае отсутствия соединений «папа - мама»

Исполнение:

- Исполнение 1 - Оцинкованная сталь по методу Сендзимира
- Исполнение 2 - Горячее цинкование
- Исполнение 3 - Нержавеющая сталь (AISI 304)
- Исполнение 4 - Оцинкованная сталь по методу Сендзимира / Полимерно-порошковое покрытие

Высота лотка, мм	Высота пластины В, мм	Толщина металла, мм	Комплект метизов, шт	Масса, кг	Исполнение 1 Оцинкованная сталь по методу Сендзимира	Исполнение 2 Горячее цинкование	Исполнение 3 Нержавеющая сталь	Исполнение 4 Оцинкование по методу Сендзимира / Полимерно-порошковое покрытие
50	28,5	1,5	2	0,03	ЦП-02.0515	ЦП-02.0515.HDZ	ЦП-02.0515.INOX	ЦП-02.0508.ZNRAL7032
65	43,5		2	0,05	ЦП-02.0615	ЦП-02.0615.HDZ	ЦП-02.0615.INOX	ЦП-02.0608.ZNRAL7032
80	58,5		4	0,06	ЦП-02.0815	ЦП-02.0815.HDZ	ЦП-02.0815.INOX	ЦП-02.0808.ZNRAL7032
100	86,6		4	0,09	ЦП-02.1015	ЦП-02.1015.HDZ	ЦП-02.1015.INOX	ЦП-02.1008.ZNRAL7032
150	128,5		6	0,15	ЦП-02.1515	ЦП-02.1515.HDZ	ЦП-02.1515.INOX	ЦП-02.1515.ZNRAL7032

ЦПХ-02 / Соединительная пластина усиленная



Назначение:

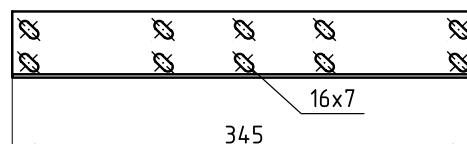
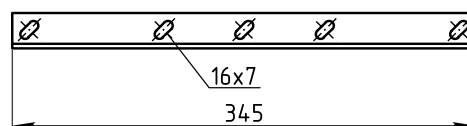
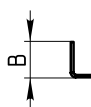
Соединение лотков и аксессуаров в случае отсутствия соединений «папа - мама»

Исполнение:

- Исполнение 1 - Оцинкованная сталь по методу Сендимира
- Исполнение 2 - Горячее цинкование
- Исполнение 3 - Нержавеющая сталь (AISI 304)
- Исполнение 4 - Оцинкованная сталь по методу Сендимира / Полимерно-порошковое покрытие

Высота лотка, мм	Высота пластины В, мм	Толщина металла, мм	Комплект метизов, шт	Масса, кг	Исполнение 1 Оцинкованная сталь по методу Сендимира	Исполнение 2 Горячее цинкование	Исполнение 3 Нержавеющая сталь	Исполнение 4 Оцинкование по методу Сендимира / Полимерно-порошковое покрытие
50	28,5	1,5	2	0,06	ЦПХ-02.0515	ЦПХ-02.0515.HDZ	ЦПХ-02.0515.INOX	ЦПХ-02.0515.ZNRAL7032
65	43,5		2	0,09	ЦПХ-02.0615	ЦПХ-02.0615.HDZ	ЦПХ-02.0615.INOX	ЦПХ-02.0615.ZNRAL7032
80	58,5		4	0,1	ЦПХ-02.0815	ЦПХ-02.0815.HDZ	ЦПХ-02.0815.INOX	ЦПХ-02.0815.ZNRAL7032
100	86,6		4	0,15	ЦПХ-02.1015	ЦПХ-02.1015.HDZ	ЦПХ-02.1015.INOX	ЦПХ-02.1015.ZNRAL7032
150	130		9	0,23	ЦПХ-02.1515	ЦПХ-02.1515.HDZ	ЦПХ-02.1515.INOX	ЦПХ-02.1515.ZNRAL7032

ЦПЛ-02 / Соединительная пластина увеличенная



Назначение:

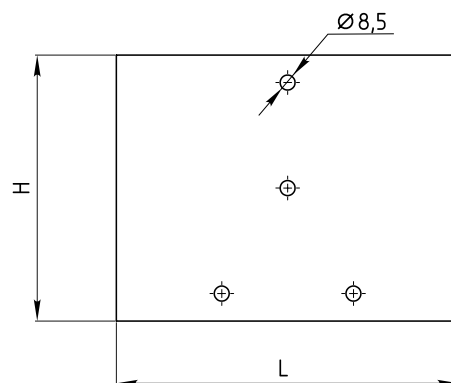
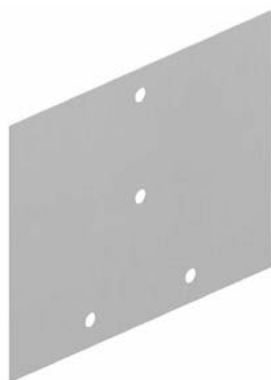
Соединение лотков и аксессуаров в случае отсутствия соединений «папа - мама»

Исполнение:

- Исполнение 1 - Оцинкованная сталь по методу Сендимира
- Исполнение 2 - Горячее цинкование
- Исполнение 3 - Нержавеющая сталь (AISI 304)
- Исполнение 4 - Оцинкованная сталь по методу Сендимира / Полимерно-порошковое покрытие

Высота лотка, мм	Высота пластины В, мм	Толщина металла, мм	Комплект метизов, шт	Масса, кг	Исполнение 1 Оцинкованная сталь по методу Сендимира	Исполнение 2 Горячее цинкование	Исполнение 3 Нержавеющая сталь	Исполнение 4 Оцинкование по методу Сендимира / Полимерно-порошковое покрытие
50	28,5	2	4	0,2	ЦПЛ-02.0520	ЦПЛ-02.0520.HDZ	ЦПЛ-02.0520.INOX	ЦПЛ-020520.ZNRAL7032
80	58,5		8	0,33	ЦПЛ-02.0820	ЦПЛ-02.0820.HDZ	ЦПЛ-02.0820.INOX	ЦПЛ-020820.ZNRAL7032
100	86,6		8	0,47	ЦПЛ-02.1020	ЦПЛ-02.1020.HDZ	ЦПЛ-02.1020.INOX	ЦПЛ-021020.ZNRAL7032
150	128		12	0,74	ЦПЛ-02.1520	ЦПЛ-02.1520.HDZ	ЦПЛ-02.1520.INOX	ЦПЛ-021520.ZNRAL7032

ЦГТ-02 / Накладка соединительная для лотка



Назначение:

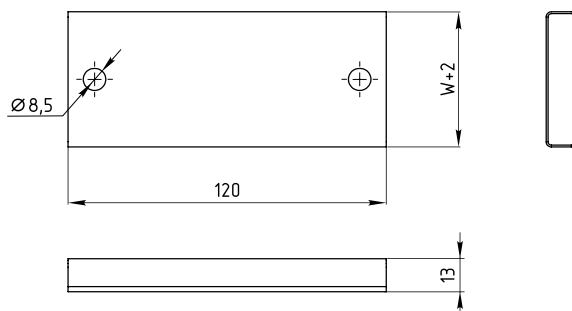
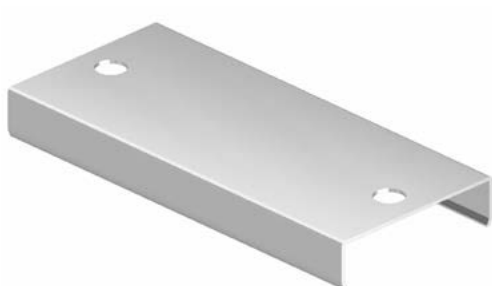
Соединение лотков и аксессуаров в случае отсутствия соединений «папа - мама»

Исполнение:

- Исполнение 1 - Оцинкованная сталь по методу Сендзимира
- Исполнение 2 - Горячее цинкование
- Исполнение 3 - Нержавеющая сталь (AISI 304)
- Исполнение 4 - Оцинкованная сталь по методу Сендзимира / Полимерно-порошковое покрытие

Ширина W, мм	Длина L, мм	Толщина металла, мм	Масса, кг	Исполнение 1 Оцинкованная сталь по методу Сендзимира	Исполнение 2 Горячее цинкование	Исполнение 3 Нержавеющая сталь	Исполнение 4 Оцинкование по методу Сендзимира / Полимерно- порошковое покрытие
150	45	1 (0,8 в исполнении 3)	0,05	ЦГТ-02.0510	ЦГТ-02.0510.HDZ	ЦГТ-02.0508.INOX	ЦГТ-02.0510.ZNRAL7032
	95		0,11	ЦГТ-02.1010	ЦГТ-02.1010.HDZ	ЦГТ-02.1008.INOX	ЦГТ-02.1010.ZNRAL7032
	145		0,17	ЦГТ-02.1510	ЦГТ-02.1510.HDZ	ЦГТ-02.1508.INOX	ЦГТ-02.1510.ZNRAL7032
	195		0,23	ЦГТ-02.2010	ЦГТ-02.2010.HDZ	ЦГТ-02.2008.INOX	ЦГТ-02.2010.ZNRAL7032
	295		0,35	ЦГТ-02.3010	ЦГТ-02.3010.HDZ	ЦГТ-02.3008.INOX	ЦГТ-02.3010.ZNRAL7032
	395		0,47	ЦГТ-02.4010	ЦГТ-02.4010.HDZ	ЦГТ-02.4008.INOX	ЦГТ-02.4010.ZNRAL7032
	495		0,6	ЦГТ-02.5010	ЦГТ-02.5010.HDZ	ЦГТ-02.5008.INOX	ЦГТ-02.5010.ZNRAL7032
	595		0,71	ЦГТ-02.6010	ЦГТ-02.6010.HDZ	ЦГТ-02.6008.INOX	ЦГТ-02.6010.ZNRAL7032

ЦГЦ-02 / Накладка крышки лотка



Назначение:

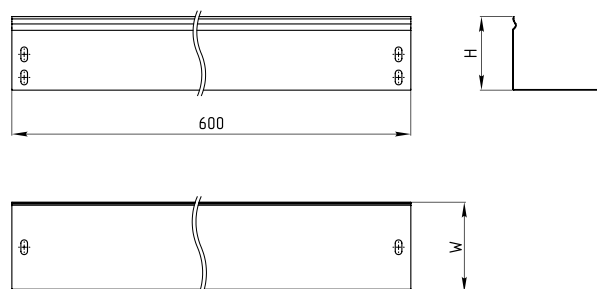
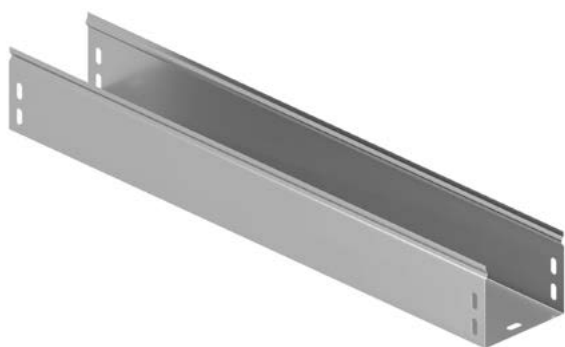
Соединение неровно отрезанных крышек лотков между собой

Исполнение:

- Исполнение 1 - Оцинкованная сталь по методу Сендзимира
- Исполнение 2 - Горячее цинкование
- Исполнение 3 - Нержавеющая сталь (AISI 304)
- Исполнение 4 - Оцинкованная сталь по методу Сендзимира / Полимерно-порошковое покрытие

Ширина W, мм	Толщина металла, мм	Масса, кг	Исполнение 1 Оцинкованная сталь по методу Сендзимира	Исполнение 2 Горячее цинкование	Исполнение 3 Нержавеющая сталь	Исполнение 4 Оцинкование по методу Сендзимира / Полимерно-порошковое покрытие
50	1 (0,8 в исполнении 3)	0,08	ЦГЦ-02.0510	ЦГЦ-02.0510.HDZ	ЦГЦ-02.0508.INOX	ЦГЦ-02.0510.ZNRAL7032
100		0,13	ЦГЦ-02.1010	ЦГЦ-02.1010.HDZ	ЦГЦ-02.1008.INOX	ЦГЦ-02.1010.ZNRAL7032
150		0,18	ЦГЦ-02.1510	ЦГЦ-02.1510.HDZ	ЦГЦ-02.1508.INOX	ЦГЦ-02.1510.ZNRAL7032
200		0,23	ЦГЦ-02.2010	ЦГЦ-02.2010.HDZ	ЦГЦ-02.2008.INOX	ЦГЦ-02.2010.ZNRAL7032
300		0,32	ЦГЦ-02.3010	ЦГЦ-02.3010.HDZ	ЦГЦ-02.3008.INOX	ЦГЦ-02.3010.ZNRAL7032
400		0,42	ЦГЦ-02.4010	ЦГЦ-02.4010.HDZ	ЦГЦ-02.4008.INOX	ЦГЦ-02.4010.ZNRAL7032
500		0,51	ЦГЦ-02.5010	ЦГЦ-02.5010.HDZ	ЦГЦ-02.5008.INOX	ЦГЦ-02.5010.ZNRAL7032
600		0,61	ЦГЦ-02.6010	ЦГЦ-02.6010.HDZ	ЦГЦ-02.6008.INOX	ЦГЦ-02.6010.ZNRAL7032

СТЕ-02 / Телескопическое расширение лотков



Назначение:

Компенсация линейных изменений длины лотка при температурных колебаниях

Исполнение:

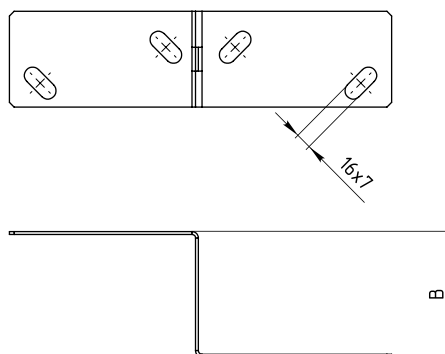
- Исполнение 1 - Оцинкованная сталь по методу Сендимира
- Исполнение 2 - Горячее цинкование
- Исполнение 3 - Нержавеющая сталь (AISI 304)
- Исполнение 4 - Оцинкованная сталь по методу Сендимира / Полимерно-порошковое покрытие

Ширина W, мм	Высота борта H, мм	Толщина металла, мм	Масса, кг	Исполнение 1 Оцинкованная сталь по методу Сендимира	Исполнение 2 Горячее цинкование	Исполнение 3 Нержавеющая сталь	Исполнение 4 Оцинкование по методу Сендимира / Полимерно-порошковое покрытие
100	50	0,7	0,64	СТЕ-02.1005.07	-	-	СТЕ-02.1005.07.ZNRAL7032
		0,8	0,73	-	-	СТЕ-02.1005.08.INOX	-
		1	1	-	СТЕ-02.1005.10.HDZ	-	-
150		0,7	0,8	СТЕ-02.1505.07	-	-	СТЕ-02.1505.07.ZNRAL7032
		0,8	0,92	-	-	СТЕ-02.1505.08.INOX	-
		1	1,26	-	СТЕ-02.1505.10.HDZ	-	-
200		0,7	0,97	СТЕ-02.2005.07	-	-	СТЕ-02.2005.07.ZNRAL7032
		0,8	1,11	-	-	СТЕ-02.2005.08.INOX	-
		1	1,53	-	СТЕ-02.2005.10.HDZ	-	-
300	0,7	1,31	СТЕ-02.3005.07	-	-	СТЕ-02.3005.07.ZNRAL7032	
	0,8	1,49	-	-	СТЕ-02.3005.08.INOX	-	
	1	2,05	-	СТЕ-02.3005.10.HDZ	-	-	
400	0,7	1,64	-	-	-	СТЕ-02.4005.10.ZNRAL7032	
	0,8	1,73	-	-	СТЕ-02.4005.08.INOX	-	
	1	1,88	СТЕ-02.4005.10	СТЕ-02.4005.10.HDZ	-	-	
500	0,8	1,98	-	-	СТЕ-02.5005.08.INOX	-	
	1	2,09	СТЕ-02.5005.10	СТЕ-02.5005.10.HDZ	-	СТЕ-02.5005.10.ZNRAL7032	
600	0,8	2,32	-	-	СТЕ-02.6005.08.INOX	-	
	1	2,44	СТЕ-02.6005.10	СТЕ-02.6005.10.HDZ	-	СТЕ-02.6005.10.ZNRAL7032	

Ширина W, мм	Высота борта Н, мм	Толщина металла, мм	Масса, кг	Исполнение 1 Оцинкованная сталь по методу Сендзимира	Исполнение 2 Горячее цинкование	Исполнение 3 Нержавеющая сталь	Исполнение 4 Оцинкование по методу Сендзимира / Полимерно-порошковое покрытие
100	65	0,7	0,74	CTE-02.1006.07	-	-	CTE-02.1006.07.ZNRAL7032
		0,8	0,85	-	-	CTE-02.1006.08.INOX	-
		1	1,16	-	CTE-02.1006.10.HDZ	-	-
150		0,7	0,91	CTE-02.1506.07	-	CTE-02.1506.08.INOX	CTE-02.1506.07.ZNRAL7032
		0,8	1,04	-	-	-	-
		1	1,43	-	CTE-02.1506.10.HDZ	-	-
200		0,7	1,08	CTE-02.2006.07	-	-	CTE-02.2006.07.ZNRAL7032
		0,8	1,23	-	-	CTE-02.2006.08.INOX	-
		1	1,69	-	CTE-02.2006.10.HDZ	-	-
300		0,7	1,41	CTE-02.3006.07	-	-	CTE-02.3006.07.ZNRAL7032
		0,8	1,61	-	-	CTE-02.3006.08.INOX	-
		1	2,22	-	CTE-02.3006.10.HDZ	-	-
400		0,8	1,75	-	-	CTE-02.4006.08.INOX	-
		1	1,84	CTE-02.4006.10	CTE-02.4006.10.HDZ	-	CTE-02.4006.10.ZNRAL7032
500		0,8	2,08	-	-	CTE-02.5006.08.INOX	-
		1	2,2	CTE-02.5006.10	CTE-02.5006.10.HDZ	-	CTE-02.5006.10.ZNRAL7032
600		0,8	2,42	-	-	CTE-02.6006.08.INOX	-
		1	2,55	CTE-02.6006.10	CTE-02.6006.10.HDZ	-	CTE-02.6006.10.ZNRAL7032
100	80	0,7	0,83	CTE-02.1008.07	-	-	CTE-02.1008.07.ZNRAL7032
		0,8	0,95	-	-	CTE-02.1008.08.INOX	-
		1	1,3	-	CTE-02.1008.10.HDZ	-	-
150		0,7	1	CTE-02.1508.07	-	-	CTE-02.1508.07.ZNRAL7032
		0,8	1,14	-	-	CTE-02.1508.08.INOX	-
		1	1,57	-	CTE-02.1508.10.HDZ	-	-
200		0,7	1,17	CTE-02.2008.07	-	-	CTE-02.2008.07.ZNRAL7032
		0,8	1,33	-	-	CTE-02.2008.08.INOX	-
		1	1,83	-	CTE-02.2008.10.HDZ	-	-
300		0,7	1,5	CTE-02.3008.07	-	-	CTE-02.3008.07.ZNRAL7032
		0,8	1,72	-	-	CTE-02.3008.08.INOX	-
		1	2,36	-	CTE-02.3008.10.HDZ	-	-
400		0,8	1,84	-	-	CTE-02.4008.08.INOX	-
		1	1,94	CTE-02.4008.10	CTE-02.4008.10.HDZ	-	CTE-02.4008.10.ZNRAL7032
500		0,8	2,17	-	-	CTE-02.5008.08.INOX	-
		1	2,29	CTE-02.5008.10	CTE-02.5008.10.HDZ	-	CTE-02.5008.10.ZNRAL7032
600		0,8	2,51	-	-	CTE-02.6008.08.INOX	-
		1	2,64	CTE-02.6008.10	CTE-02.6008.10.HDZ	-	CTE-02.6008.10.ZNRAL7032
100	100	0,7	0,97	CTE-02.1010.07	-	-	CTE-02.1010.07.ZNRAL7032
		0,8	1,11	-	-	CTE-02.1010.08.INOX	-
		1	1,52	-	CTE-02.1010.10.HDZ	-	-
150		0,7	1,14	CTE-02.1510.07	-	-	CTE-02.1510.07.ZNRAL7032
		0,8	1,3	-	-	CTE-02.1510.08.INOX	-
		1	1,79	-	CTE-02.1510.10.HDZ	-	-
200		0,7	1,31	CTE-02.2010.07	-	-	CTE-02.2010.07.ZNRAL7032
		0,8	1,49	-	-	CTE-02.2010.08.INOX	-
		1	2,05	-	CTE-02.2010.10.HDZ	-	-
300		0,7	1,64	CTE-02.3010.07	-	-	CTE-02.3010.07.ZNRAL7032
		0,8	1,88	-	-	CTE-02.3010.08.INOX	-
		1	2,58	-	CTE-02.3010.10.HDZ	-	-
400		0,8	1,98	-	-	CTE-02.4010.08.INOX	-
		1	2,08	CTE-02.4010.10	CTE-02.4010.10.HDZ	-	CTE-02.4010.10.ZNRAL7032
500		0,8	2,31	-	-	CTE-02.5010.08.INOX	-
		1	2,44	CTE-02.5010.10	CTE-02.5010.10.HDZ	-	CTE-02.5010.10.ZNRAL7032
600		0,8	2,65	-	-	CTE-02.6010.08.INOX	-
		1	2,79	CTE-02.6010.10	CTE-02.6010.10.HDZ	-	CTE-02.6010.10.ZNRAL7032

Ширина W, мм	Высота борта H, мм	Толщина металла, мм	Масса, кг	Исполнение 1 Оцинкованная сталь по методу Сендзимира	Исполнение 2 Горячее цинкование	Исполнение 3 Нержавеющая сталь	Исполнение 4 Оцинкование по методу Сендзимира / Полимерно- порошковое покрытие
150	150	0,7	1,48	СТЕ-02.1515.07	-	-	СТЕ-02.1515.07.ZNRAL7032
		0,8	1,69	-	-	СТЕ-02.1515.08.INOX	-
		1	2,11	-	СТЕ-02.1515.10.HDZ	-	-
200		0,7	1,65	СТЕ-02.2015.07	-	-	СТЕ-02.2015.07.ZNRAL7032
		0,8	1,89	-	-	СТЕ-02.2015.08.INOX	-
		1	2,36	-	СТЕ-02.2015.10.HDZ	-	-
300		0,7	1,98	СТЕ-02.3015.07	-	-	СТЕ-02.3015.07.ZNRAL7032
		0,8	2,27	-	-	СТЕ-02.3015.08.INOX	-
		1	2,83	-	СТЕ-02.3015.10.HDZ	-	-
400		0,8	2,65	-	-	СТЕ-02.4015.08.INOX	-
		1	3,31	СТЕ-02.4015.10	СТЕ-02.4015.10.HDZ	-	СТЕ-02.4015.10.ZNRAL7032
500		0,8	2,98	-	-	СТЕ-02.5015.08.INOX	-
	1	3,72	СТЕ-02.5015.10	СТЕ-02.5015.10.HDZ	-	СТЕ-02.5015.10.ZNRAL7032	
600	0,8	3,42	-	-	СТЕ-02.6015.08.INOX	-	
	1	4,27	СТЕ-02.6015.10	СТЕ-02.6015.10.HDZ	-	СТЕ-02.6015.10.ZNRAL7032	

ЦПЦ-02 / Соединитель переходной



Назначение:

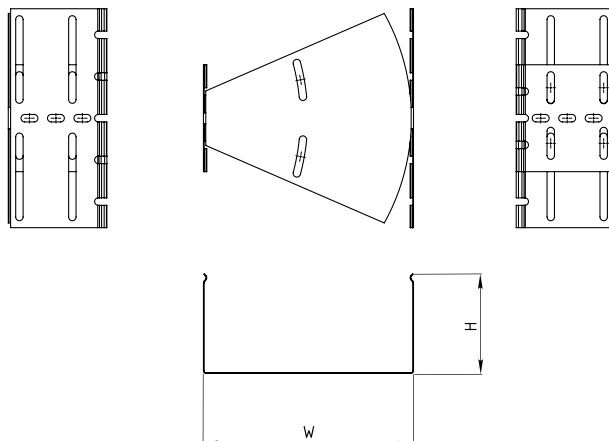
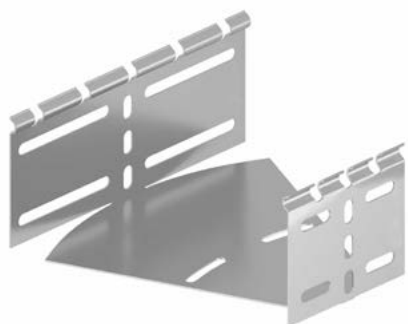
Соединение лотков различной ширины

Исполнение:

- Исполнение 1 - Оцинкованная сталь по методу Сендзимира
- Исполнение 2 - Горячее цинкование
- Исполнение 3 - Нержавеющая сталь (AISI 304)
- Исполнение 4 - Оцинкованная сталь по методу Сендзимира / Полимерно-порошковое покрытие

Величина перехода В, мм	Высота лотка, мм	Толщина металла, мм	Масса, кг	Исполнение 1 Оцинкованная сталь по методу Сендзимира	Исполнение 2 Горячее цинкование	Исполнение 3 Нержавеющая сталь	Исполнение 4 Оцинкование по методу Сендзимира / Полимерно-порошковое покрытие
50	50	1,2	0,05	ЦПЦ-02.0512.05	ЦПЦ-02.0512.05.HDZ	ЦПЦ-02.0512.05.INOX	ЦПЦ-02.0512.05.ZNRAL7032
100			0,06	ЦПЦ-02.0512.10	ЦПЦ-02.0512.10.HDZ	ЦПЦ-02.0512.10.INOX	ЦПЦ-02.0512.10.ZNRAL7032
150			0,07	ЦПЦ-02.0512.15	ЦПЦ-02.0512.15.HDZ	ЦПЦ-02.0512.15.INOX	ЦПЦ-02.0512.15.ZNRAL7032
200			0,08	ЦПЦ-02.0512.20	ЦПЦ-02.0512.20.HDZ	ЦПЦ-02.0512.20.INOX	ЦПЦ-02.0512.20.ZNRAL7032
300			0,11	ЦПЦ-02.0512.30	ЦПЦ-02.0512.30.HDZ	ЦПЦ-02.0512.30.INOX	ЦПЦ-02.0512.30.ZNRAL7032
400			0,13	ЦПЦ-02.0512.40	ЦПЦ-02.0512.40.HDZ	ЦПЦ-02.0512.40.INOX	ЦПЦ-02.0512.40.ZNRAL7032
50	65		0,08	ЦПЦ-02.0612.05	ЦПЦ-02.0612.05.HDZ	ЦПЦ-02.0612.05.INOX	ЦПЦ-02.0612.05.ZNRAL7032
100			0,09	ЦПЦ-02.0612.10	ЦПЦ-02.0612.10.HDZ	ЦПЦ-02.0612.10.INOX	ЦПЦ-02.0612.10.ZNRAL7032
150			0,11	ЦПЦ-02.0612.15	ЦПЦ-02.0612.15.HDZ	ЦПЦ-02.0612.15.INOX	ЦПЦ-02.0612.15.ZNRAL7032
200			0,13	ЦПЦ-02.0612.20	ЦПЦ-02.0612.20.HDZ	ЦПЦ-02.0612.20.INOX	ЦПЦ-02.0612.20.ZNRAL7032
300			0,17	ЦПЦ-02.0612.30	ЦПЦ-02.0612.30.HDZ	ЦПЦ-02.0612.30.INOX	ЦПЦ-02.0612.30.ZNRAL7032
400			0,21	ЦПЦ-02.0612.40	ЦПЦ-02.0612.40.HDZ	ЦПЦ-02.0612.40.INOX	ЦПЦ-02.0612.40.ZNRAL7032
50	80		0,1	ЦПЦ-02.0812.05	ЦПЦ-02.0812.05.HDZ	ЦПЦ-02.0812.05.INOX	ЦПЦ-02.0812.05.ZNRAL7032
100			0,13	ЦПЦ-02.0812.10	ЦПЦ-02.0812.10.HDZ	ЦПЦ-02.0812.10.INOX	ЦПЦ-02.0812.10.ZNRAL7032
150			0,15	ЦПЦ-02.0812.15	ЦПЦ-02.0812.15.HDZ	ЦПЦ-02.0812.15.INOX	ЦПЦ-02.0812.15.ZNRAL7032
200			0,18	ЦПЦ-02.0812.20	ЦПЦ-02.0812.20.HDZ	ЦПЦ-02.0812.20.INOX	ЦПЦ-02.0812.20.ZNRAL7032
300			0,23	ЦПЦ-02.0812.30	ЦПЦ-02.0812.30.HDZ	ЦПЦ-02.0812.30.INOX	ЦПЦ-02.0812.30.ZNRAL7032
400			0,28	ЦПЦ-02.0812.40	ЦПЦ-02.0812.40.HDZ	ЦПЦ-02.0812.40.INOX	ЦПЦ-02.0812.40.ZNRAL7032
50	100	0,22	ЦПЦ-02.1012.05	ЦПЦ-02.1012.05.HDZ	ЦПЦ-02.1012.05.INOX	ЦПЦ-02.1012.05.ZNRAL7032	
100		0,18	ЦПЦ-02.1012.10	ЦПЦ-02.1012.10.HDZ	ЦПЦ-02.1012.10.INOX	ЦПЦ-02.1012.10.ZNRAL7032	
150		0,21	ЦПЦ-02.1012.15	ЦПЦ-02.1012.15.HDZ	ЦПЦ-02.1012.15.INOX	ЦПЦ-02.1012.15.ZNRAL7032	
200		0,25	ЦПЦ-02.1012.20	ЦПЦ-02.1012.20.HDZ	ЦПЦ-02.1012.20.INOX	ЦПЦ-02.1012.20.ZNRAL7032	
300		0,32	ЦПЦ-02.1012.30	ЦПЦ-02.1012.30.HDZ	ЦПЦ-02.1012.30.INOX	ЦПЦ-02.1012.30.ZNRAL7032	
400		0,4	ЦПЦ-02.1012.40	ЦПЦ-02.1012.40.HDZ	ЦПЦ-02.1012.40.INOX	ЦПЦ-02.1012.40.ZNRAL7032	
50	150	0,24	ЦПЦ-02.1512.05	ЦПЦ-02.1512.05.HDZ	ЦПЦ-02.1512.05.INOX	ЦПЦ-02.1512.05.ZNRAL7032	
100		0,3	ЦПЦ-02.1512.10	ЦПЦ-02.1512.10.HDZ	ЦПЦ-02.1512.10.INOX	ЦПЦ-02.1512.10.ZNRAL7032	
150		0,36	ЦПЦ-02.1512.15	ЦПЦ-02.1512.15.HDZ	ЦПЦ-02.1512.15.INOX	ЦПЦ-02.1512.15.ZNRAL7032	
200		0,42	ЦПЦ-02.1512.20	ЦПЦ-02.1512.20.HDZ	ЦПЦ-02.1512.20.INOX	ЦПЦ-02.1512.20.ZNRAL7032	
300		0,54	ЦПЦ-02.1512.30	ЦПЦ-02.1512.30.HDZ	ЦПЦ-02.1512.30.INOX	ЦПЦ-02.1512.30.ZNRAL7032	
400		0,66	ЦПЦ-02.1512.40	ЦПЦ-02.1512.40.HDZ	ЦПЦ-02.1512.40.INOX	ЦПЦ-02.1512.40.ZNRAL7032	

СТХВ-02 / Угол изменяемый горизонтальный 0-45°


Назначение:

Организация поворота трассы в горизонтальной плоскости под углом от 0° до 45°

Исполнение:

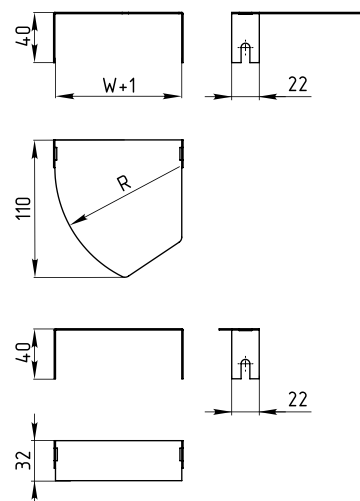
- Исполнение 1 - Оцинкованная сталь по методу Сендзимира
- Исполнение 2 - Горячее цинкование
- Исполнение 3 - Нержавеющая сталь (AISI 304)
- Исполнение 4 - Оцинкованная сталь по методу Сендзимира / Полимерно-порошковое покрытие

Ширина лотка W, мм	Высота лотка, мм	Толщина металла, мм	Масса, кг	Исполнение 1 Оцинкованная сталь по методу Сендзимира	Исполнение 2 Горячее цинкование	Исполнение 3 Нержавеющая сталь	Исполнение 4 Оцинкование по методу Сендзимира / Полимерно-порошковое покрытие
100	50	0,7	0,11	СТХВ-02.1005.407	-	-	СТХВ-02.1005.407.ZNRAL7032
		0,8	0,13	-	-	СТХВ-02.1005.408.INOX	-
		1	0,16	СТХВ-02.1005.410	СТХВ-02.1005.410.HDZ	-	СТХВ-02.1005.410.ZNRAL7032
150		0,7	0,17	СТХВ-02.1505.407	-	-	СТХВ-02.1505.407.ZNRAL7032
		0,8	0,19	-	-	СТХВ-02.1505.408.INOX	-
		1	0,24	СТХВ-02.1505.410	СТХВ-02.1505.410.HDZ	-	СТХВ-02.1505.410.ZNRAL7032
200		0,7	0,24	СТХВ-02.2005.407	-	-	СТХВ-02.2005.407.ZNRAL7032
		0,8	0,27	-	-	СТХВ-02.2005.408.INOX	-
		1	0,34	СТХВ-02.2005.410	СТХВ-02.2005.410.HDZ	-	СТХВ-02.2005.410.ZNRAL7032
300		0,7	0,41	СТХВ-02.3005.407	-	-	СТХВ-02.3005.407.ZNRAL7032
		0,8	0,46	-	-	СТХВ-02.3005.408.INOX	-
		1	0,58	СТХВ-02.3005.410	СТХВ-02.3005.410.HDZ	-	СТХВ-02.3005.410.ZNRAL7032
400	0,8	0,71	-	-	СТХВ-02.4005.408.INOX	-	
	1	0,89	СТХВ-02.4005.410	СТХВ-02.4005.410.HDZ	-	СТХВ-02.4005.410.ZNRAL7032	
500	0,8	0,99	-	-	СТХВ-02.5005.408.INOX	-	
	1	1,24	СТХВ-02.5005.410	СТХВ-02.5005.410.HDZ	-	СТХВ-02.5005.410.ZNRAL7032	
600	0,8	1,32	-	-	СТХВ-02.6005.408.INOX	-	
	1	1,65	СТХВ-02.6005.410	СТХВ-02.6005.410.HDZ	-	СТХВ-02.6005.410.ZNRAL7032	

Ширина лотка W, мм	Высота лотка, мм	Толщина металла, мм	Масса, кг	Исполнение 1 Оцинкованная сталь по методу Сендзимира	Исполнение 2 Горячее цинкование	Исполнение 3 Нержавеющая сталь	Исполнение 4 Оцинкование по методу Сендзимира / Полимерно-порошковое покрытие
100	65	0,7	0,13	CTXB-02.1006.407	-	-	CTXB-02.1006.407.ZNRAL7032
		0,8	0,15	-	-	CTXB-02.1006.408.INOX	-
		1	0,19	CTXB-02.1006.410	CTXB-02.1006.410.HDZ	-	CTXB-02.1006.410.ZNRAL7032
150		0,7	0,19	CTXB-02.1506.407	-	-	CTXB-02.1506.407.ZNRAL7032
		0,8	0,22	-	-	CTXB-02.1506.408.INOX	-
		1	0,28	CTXB-02.1506.410	CTXB-02.1506.410.HDZ	-	CTXB-02.1506.410.ZNRAL7032
200		0,7	0,27	CTXB-02.2006.407	-	-	CTXB-02.2006.407.ZNRAL7032
		0,8	0,31	-	-	CTXB-02.2006.408.INOX	-
		1	0,38	CTXB-02.2006.410	CTXB-02.2006.410.HDZ	-	CTXB-02.2006.410.ZNRAL7032
300		0,7	0,44	CTXB-02.3006.407	-	-	CTXB-02.3006.407.ZNRAL7032
		0,8	0,5	-	-	CTXB-02.3006.408.INOX	-
		1	0,63	CTXB-02.3006.410	CTXB-02.3006.410.HDZ	-	CTXB-02.3006.410.ZNRAL7032
400	0,8	0,75	-	-	CTXB-02.4006.408.INOX	-	
	1	0,94	CTXB-02.4006.410	CTXB-02.4006.410.HDZ	-	CTXB-02.4006.410.ZNRAL7032	
500	0,8	1,05	-	-	CTXB-02.5006.408.INOX	-	
	1	1,31	CTXB-02.5006.410	CTXB-02.5006.410.HDZ	-	CTXB-02.5006.410.ZNRAL7032	
600	0,8	1,38	-	-	CTXB-02.6006.408.INOX	-	
	1	1,72	CTXB-02.6006.410	CTXB-02.6006.410.HDZ	-	CTXB-02.6006.410.ZNRAL7032	
100	80	0,7	0,15	CTXB-02.1008.407	-	-	CTXB-02.1008.407.ZNRAL7032
		0,8	0,17	-	-	CTXB-02.1008.408.INOX	-
		1	0,21	CTXB-02.1008.410	CTXB-02.1008.410.HDZ	-	CTXB-02.1008.410.ZNRAL7032
150		0,7	0,21	CTXB-02.1508.407	-	-	CTXB-02.1508.407.ZNRAL7032
		0,8	0,24	-	-	CTXB-02.1508.408.INOX	-
		1	0,3	CTXB-02.1508.410	CTXB-02.1508.410.HDZ	-	CTXB-02.1508.410.ZNRAL7032
200		0,7	0,29	CTXB-02.2008.407	-	-	CTXB-02.2008.407.ZNRAL7032
		0,8	0,33	-	-	CTXB-02.2008.408.INOX	-
		1	0,41	CTXB-02.2008.410	CTXB-02.2008.410.HDZ	-	CTXB-02.2008.410.ZNRAL7032
300		0,7	0,46	CTXB-02.3008.407	-	-	CTXB-02.3008.407.ZNRAL7032
		0,8	0,53	-	-	CTXB-02.3008.408.INOX	-
		1	0,66	CTXB-02.3008.410	CTXB-02.3008.410.HDZ	-	CTXB-02.3008.410.ZNRAL7032
400	0,8	0,79	-	-	CTXB-02.4008.408.INOX	-	
	1	0,98	CTXB-02.4008.410	CTXB-02.4008.410.HDZ	-	CTXB-02.4008.410.ZNRAL7032	
500	0,8	1,08	-	-	CTXB-02.5008.408.INOX	-	
	1	1,08	CTXB-02.5008.410	CTXB-02.5008.410.HDZ	-	CTXB-02.5008.410.ZNRAL7032	
600	0,8	1,36	-	-	CTXB-02.6008.408.INOX	-	
	1	1,47	CTXB-02.6008.410	CTXB-02.6008.410.HDZ	-	CTXB-02.6008.410.ZNRAL7032	
100	100	0,7	1,77	CTXB-02.1010.407	-	-	CTXB-02.1010.407.ZNRAL7032
		0,8	0,18	-	-	CTXB-02.1010.408.INOX	-
		1	0,2	CTXB-02.1010.410	CTXB-02.1010.410.HDZ	-	CTXB-02.1010.410.ZNRAL7032
150		0,7	0,25	CTXB-02.1510.407	-	-	CTXB-02.1510.407.ZNRAL7032
		0,8	0,24	-	-	CTXB-02.1510.408.INOX	-
		1	0,28	CTXB-02.1510.410	CTXB-02.1510.410.HDZ	-	CTXB-02.1510.410.ZNRAL7032
200		0,7	0,35	CTXB-02.2010.407	-	-	CTXB-02.2010.407.ZNRAL7032
		0,8	0,32	-	-	CTXB-02.2010.408.INOX	-
		1	0,37	CTXB-02.2010.410	CTXB-02.2010.410.HDZ	-	CTXB-02.2010.410.ZNRAL7032
300		0,7	0,46	CTXB-02.3010.407	-	-	CTXB-02.3010.407.ZNRAL7032
		0,8	0,51	-	-	CTXB-02.3010.408.INOX	-
		1	0,58	CTXB-02.3010.410	CTXB-02.3010.410.HDZ	-	CTXB-02.3010.410.ZNRAL7032
400	0,8	0,73	-	-	CTXB-02.4010.408.INOX	-	
	1	0,85	CTXB-02.4010.410	CTXB-02.4010.410.HDZ	-	CTXB-02.4010.410.ZNRAL7032	
500	0,8	1,06	-	-	CTXB-02.5010.408.INOX	-	
	1	1,16	CTXB-02.5010.410	CTXB-02.5010.410.HDZ	-	CTXB-02.5010.410.ZNRAL7032	
600	0,7	1,45	-	-	-	-	
	0,8	1,48	-	-	CTXB-02.6010.408.INOX	-	
	1	1,86	CTXB-02.6010.410	CTXB-02.6010.410.HDZ	-	CTXB-02.6010.410.ZNRAL7032	

Ширина лотка W, мм	Высота лотка, мм	Толщина металла, мм	Масса, кг	Исполнение 1 Оцинкованная сталь по методу Сендзимира	Исполнение 2 Горячее цинкование	Исполнение 3 Нержавеющая сталь	Исполнение 4 Оцинкование по методу Сендзимира / Полимерно-порошковое покрытие
150	150	0,7	0,32	CTXB-02.1515.407	-	-	CTXB-02.1515.407.ZNRAL7032
		0,8	0,36		-	CTXB-02.1515.408.INOX	-
		1	0,45	CTXB-02.1515.410	CTXB-02.1515.410.HDZ	-	CTXB-02.1515.410.ZNRAL7032
200		0,7	0,41	CTXB-02.2015.407	-	-	CTXB-02.2015.407.ZNRAL7032
		0,8	0,47		-	CTXB-02.2015.408.INOX	-
		1	0,58	CTXB-02.2015.410	CTXB-02.2015.410.HDZ	-	CTXB-02.2015.410.ZNRAL7032
300		0,7	0,61	CTXB-02.3015.407	-	-	CTXB-02.3015.407.ZNRAL7032
		0,8	0,7		-	CTXB-02.3015.408.INOX	-
		1	0,87	CTXB-02.3015.410	CTXB-02.3015.410.HDZ	-	CTXB-02.3015.410.ZNRAL7032
400		0,8	0,99		-	CTXB-02.4015.408.INOX	-
		1	1,23	CTXB-02.4015.410	CTXB-02.4015.410.HDZ	-	CTXB-02.4015.410.ZNRAL7032
500		0,8	1,32	-	-	CTXB-02.5015.408.INOX	-
		1	1,65	CTXB-02.5015.410	CTXB-02.5015.410.HDZ	-	CTXB-02.5015.410.ZNRAL7032
600		0,8	1,65	-	-	CTXB-02.6015.408.INOX	-
		1	2,06	CTXB-02.6015.410	CTXB-02.6015.410.HDZ	-	CTXB-02.6015.410.ZNRAL7032

ЦСТХВ-02 / Крышка на угол изменяемый горизонтальный



Назначение:

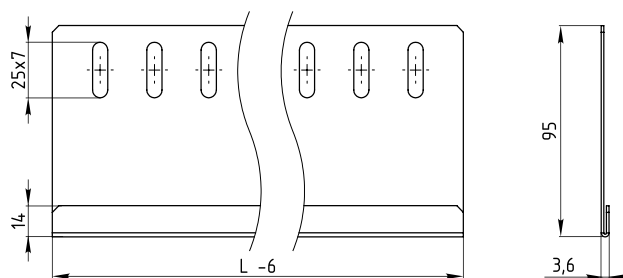
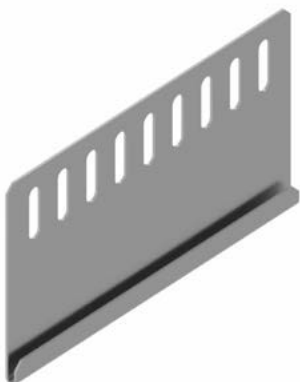
Защита кабеля и проводов
от внешних воздействий

Исполнение:

- Исполнение 1 - Оцинкованная сталь по методу Сендзимира
- Исполнение 2 - Горячее цинкование
- Исполнение 3 - Нержавеющая сталь (AISI 304)
- Исполнение 4 - Оцинкованная сталь по методу Сендзимира / Полимерно-порошковое покрытие

Ширина лотка W, мм	Толщина металла, мм	Масса, кг	Исполнение 1 Оцинкованная сталь по методу Сендзимира	Исполнение 2 Горячее цинкование	Исполнение 3 Нержавеющая сталь	Исполнение 4 Оцинкование по методу Сендзимира / Полимерно-порошковое покрытие
100	0,7	0,12	ЦСТХВ-02.10.407	-	-	ЦСТХВ-02.10.407.ZNRAL7032
	0,8	0,14	-	-	ЦСТХВ-02.10.408.INOX	-
	1	0,17	ЦСТХВ-02.10.410	ЦСТХВ-02.10.410.HDZ	-	ЦСТХВ-02.10.410.ZNRAL7032
150	0,7	0,18	ЦСТХВ-02.15.407	-	-	ЦСТХВ-02.15.407.ZNRAL7032
	0,8	0,21	-	-	ЦСТХВ-02.15.408.INOX	-
	1	0,26	ЦСТХВ-02.15.410	ЦСТХВ-02.15.410.HDZ	-	ЦСТХВ-02.15.410.ZNRAL7032
200	0,7	0,23	ЦСТХВ-02.20.407	-	-	ЦСТХВ-02.20.407.ZNRAL7032
	0,8	0,26	-	-	ЦСТХВ-02.20.408.INOX	-
	1	0,33	ЦСТХВ-02.20.410	ЦСТХВ-02.20.410.HDZ	-	ЦСТХВ-02.20.410.ZNRAL7032
300	0,7	0,37	ЦСТХВ-02.30.407	-	-	ЦСТХВ-02.30.407.ZNRAL7032
	0,8	0,42	-	-	ЦСТХВ-02.30.408.INOX	-
	1	0,53	ЦСТХВ-02.30.410	ЦСТХВ-02.30.410.HDZ	-	ЦСТХВ-02.30.410.ZNRAL7032
400	0,7	0,57	ЦСТХВ-02.40.407	-	-	ЦСТХВ-02.40.407.ZNRAL7032
	0,8	0,65	-	-	ЦСТХВ-02.40.408.INOX	-
	1	0,81	ЦСТХВ-02.40.410	ЦСТХВ-02.40.410.HDZ	-	ЦСТХВ-02.40.410.ZNRAL7032
500	0,7	0,8	ЦСТХВ-02.50.407	-	-	ЦСТХВ-02.50.407.ZNRAL7032
	0,8	0,91	-	-	ЦСТХВ-02.50.408.INOX	-
	1	1,14	ЦСТХВ-02.50.410	ЦСТХВ-02.50.410.HDZ	-	ЦСТХВ-02.50.410.ZNRAL7032
600	0,7	1	ЦСТХВ-02.60.407	-	-	ЦСТХВ-02.60.407.ZNRAL7032
	0,8	1,14	-	-	ЦСТХВ-02.60.408.INOX	-
	1	1,43	ЦСТХВ-02.60.410	ЦСТХВ-02.60.410.HDZ	-	ЦСТХВ-02.60.410.ZNRAL7032

ПП-02 / Защитная пластина



Назначение:

Защита кабеля от повреждения об острые грани лотка

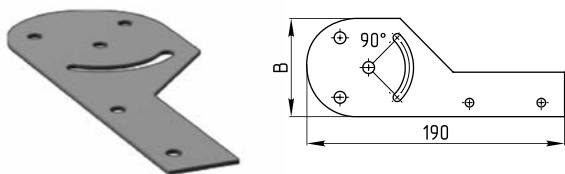
Исполнение:

- Исполнение 1 - Оцинкованная сталь по методу Сендимира
- Исполнение 2 - Горячее цинкование
- Исполнение 3 - Нержавеющая сталь (AISI 304)
- Исполнение 4 - Оцинкованная сталь по методу Сендимира / Полимерно-порошковое покрытие

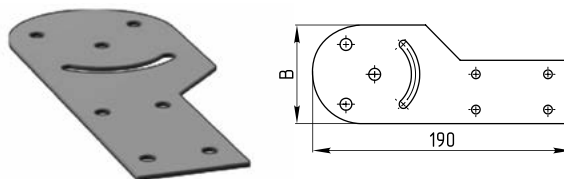
Длина L, мм	Толщина металла, мм	Масса, кг	Исполнение 1 Оцинкованная сталь по методу Сендимира	Исполнение 2 Горячее цинкование	Исполнение 3 Нержавеющая сталь	Исполнение 4 Оцинкование по методу Сендимира / Полимерно-порошковое покрытие
100	1,2	0,08	ПП-02.1012	ПП-02.1012.HDZ	ПП-02.1012.INOX	ПП-02.1012.ZNRAL7032
150		0,14	ПП-02.1512	ПП-02.1512.HDZ	ПП-02.1512.INOX	ПП-02.1512.ZNRAL7032
200		0,2	ПП-02.2012	ПП-02.2012.HDZ	ПП-02.2012.INOX	ПП-02.2012.ZNRAL7032
300		0,31	ПП-02.3012	ПП-02.3012.HDZ	ПП-02.3012.INOX	ПП-02.3012.ZNRAL7032
400		0,4	ПП-02.4012	ПП-02.4012.HDZ	ПП-02.4012.INOX	ПП-02.4012.ZNRAL7032
500		0,5	ПП-02.5012	ПП-02.5012.HDZ	ПП-02.5012.INOX	ПП-02.5012.ZNRAL7032
600		0,6	ПП-02.6012	ПП-02.6012.HDZ	ПП-02.6012.INOX	ПП-02.6012.ZNRAL7032

ЦПС-02 / Соединитель шарнирный

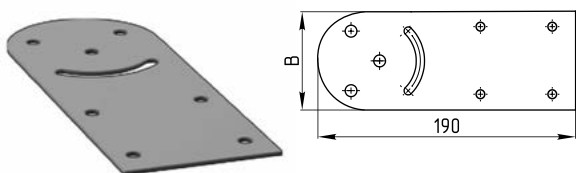
H=50



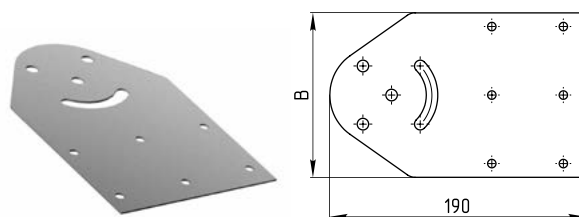
H=80



H=100



H=150



Назначение:

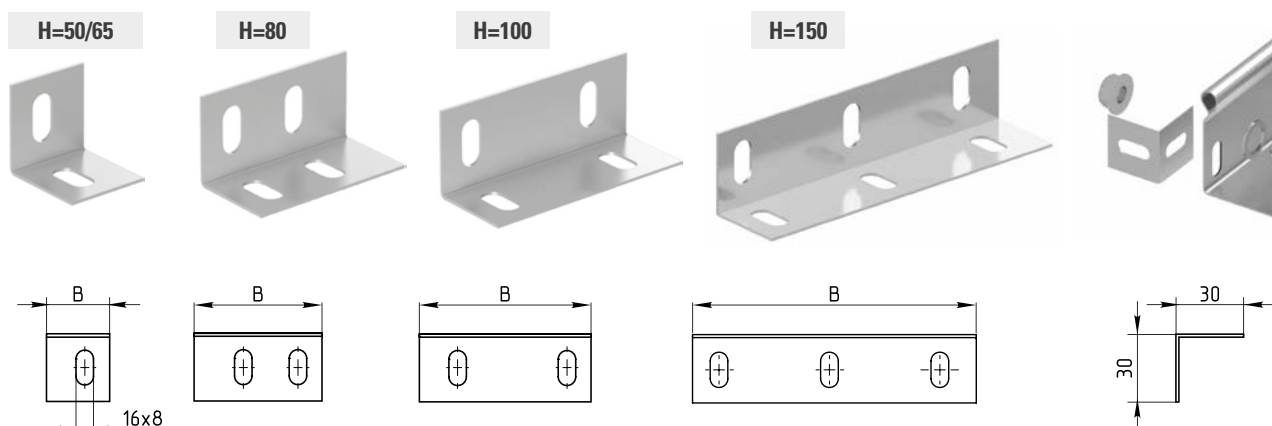
Наклон трассы под произвольным углом

Исполнение:

- Исполнение 1 - Оцинкованная сталь по методу Сендзимира
- Исполнение 2 - Горячее цинкование
- Исполнение 3 - Нержавеющая сталь (AISI 304)
- Исполнение 4 - Оцинкованная сталь по методу Сендзимира / Полимерно-порошковое покрытие

Высота лотка, мм	Высота пластины В, мм	Толщина металла, мм	Масса, кг	Исполнение 1 Оцинкованная сталь по методу Сендзимира	Исполнение 2 Горячее цинкование	Исполнение 3 Нержавеющая сталь	Исполнение 4 Оцинкование по методу Сендзимира / Полимерно-порошковое покрытие
50/65	70	1,5	0,1	ЦПС-02.0515	ЦПС-02.0515.HDZ	ЦПС-02.0515.INOX	ЦПС-02.0515.ZNRAL7032
80			0,12	ЦПС-02.0815	ЦПС-02.0815.HDZ	ЦПС-02.0815.INOX	ЦПС-02.0815.ZNRAL7032
100			0,15	ЦПС-02.1015	ЦПС-02.1015.HDZ	ЦПС-02.1015.INOX	ЦПС-02.1015.ZNRAL7032
150			0,23	ЦПС-02.1515	ЦПС-02.1515.HDZ	ЦПС-02.1515.INOX	ЦПС-02.1515.ZNRAL7032

ФР-02 / Уголок опорный



Назначение:

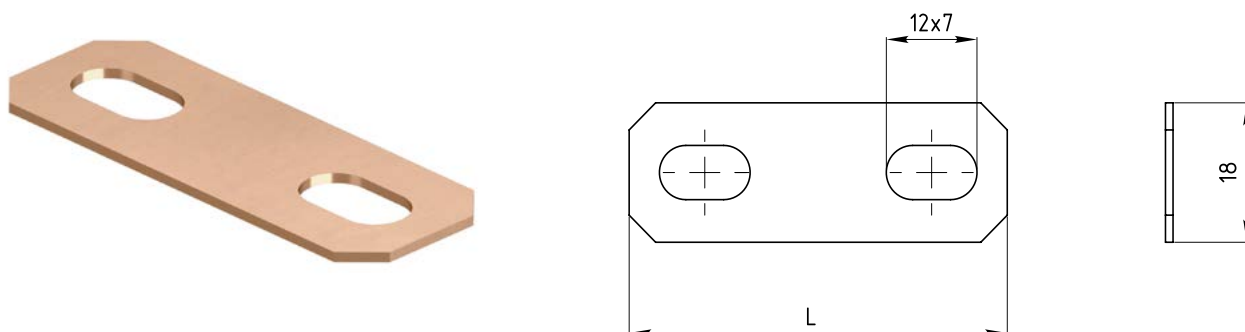
Ввод кабельной трассы в стену или оборудование

Исполнение:

- Исполнение 1 - Оцинкованная сталь по методу Сендимира
- Исполнение 2 - Горячее цинкование
- Исполнение 3 - Нержавеющая сталь (AISI 304)
- Исполнение 4 - Оцинкованная сталь по методу Сендимира / Полимерно-порошковое покрытие

Высота лотка, мм	Размер В, мм	Толщина металла, мм	Масса, кг	Исполнение 1 Оцинкованная сталь по методу Сендимира	Исполнение 2 Горячее цинкование	Исполнение 3 Нержавеющая сталь	Исполнение 4 Оцинкование по методу Сендимира / Полимерно-порошковое покрытие
50/65	28,5	1	0,01	ФР-02.0510	ФР-02.0510.HDZ	ФР-02.0510.INOX	ФР-02.0510.ZNRAL7032
80	58,5		0,02	ФР-02.0810	ФР-02.0810.HDZ	ФР-02.0810.INOX	ФР-02.0810.ZNRAL7032
100	78,5		0,03	ФР-02.1010	ФР-02.1010.HDZ	ФР-02.1010.INOX	ФР-02.1010.ZNRAL7032
150			0,06	ФР-02.1510	ФР-02.1510.HDZ	ФР-02.1510.INOX	ФР-02.1510.ZNRAL7032

ЕИ-02 / Пластина заземления



Назначение:

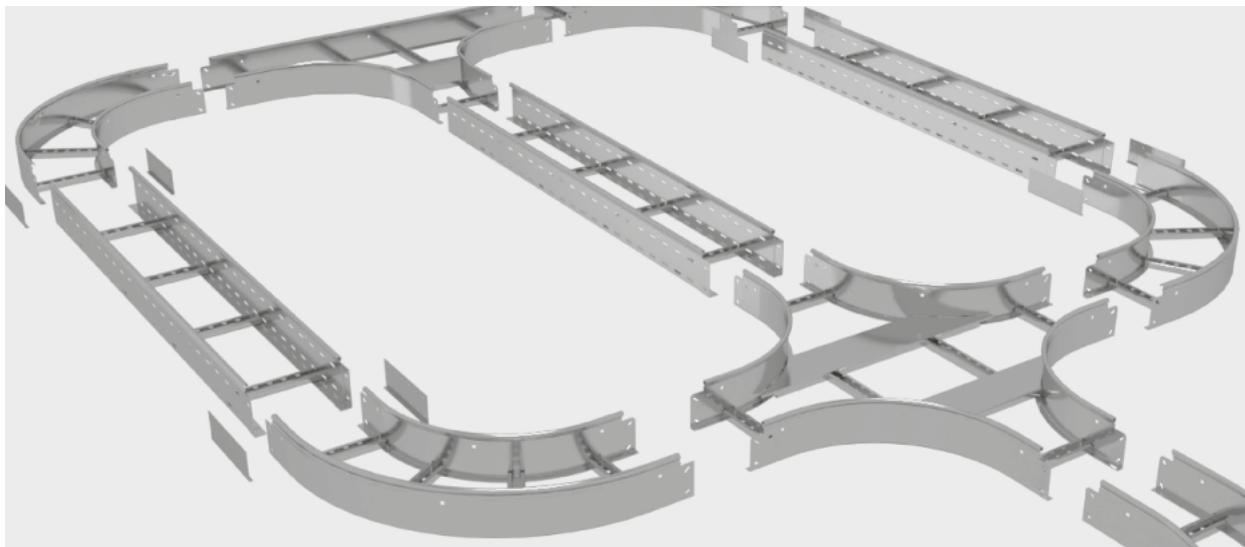
Передача заземления в стыкуемых соединениях «мама-мама», «папа-папа»

Исполнение:

- Исполнение 1 - Оцинкованная сталь по методу Сендимира
- Исполнение 2 - Горячее цинкование
- Исполнение 3 - Нержавеющая сталь (AISI 304)
- Исполнение 4 - Оцинкованная сталь по методу Сендимира / Полимерно-порошковое покрытие

Тип	Длина L, мм	Толщина металла, мм	Масса, кг	Артикул
Пластина для заземления	50x18	1	0,006	ЕИ-02-03.34.01.001
Пластина для заземления увеличенная	90x18		0,05	ЕИ-02-03.34.01.002

Лоток лестничный



ТУ	ТУ 27.33.13.190-001-22631623-2019
Тип	Лоток кабельный лестничный
Климатическое исполнение:	IP00 - прямые элементы и аксессуары без крышек
Температуры эксплуатации и монтажа	От -60 °С до +60 °С
Толщина металла	1,2 / 1,5 мм
Длина лотка	3000 / 6000 мм
Ширина лотка	100 / 200 / 300 / 400 / 500 / 600 мм
Высота борта	50 / 80 / 100 мм
Тип соединения	Внахлест («папа-мама»)
Варианты исполнения:	Исполнение 1 - Оцинкованная сталь по методу Сендзимира
	Исполнение 2 - Горячее цинкование
	Исполнение 3 - Нержавеющая сталь (AISI 304)
	Исполнение 4 - Оцинкованная сталь по методу Сендзимира / Полимерно-порошковое покрытие



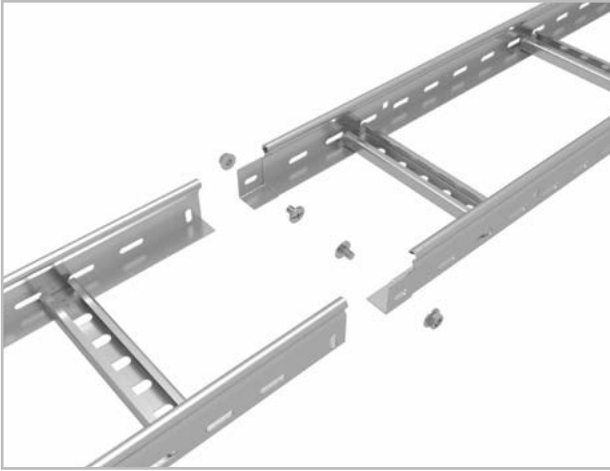
«Круглый замок», позволяющий осуществить монтаж крышки на лоток просто и быстро, без соединителей и держателей.



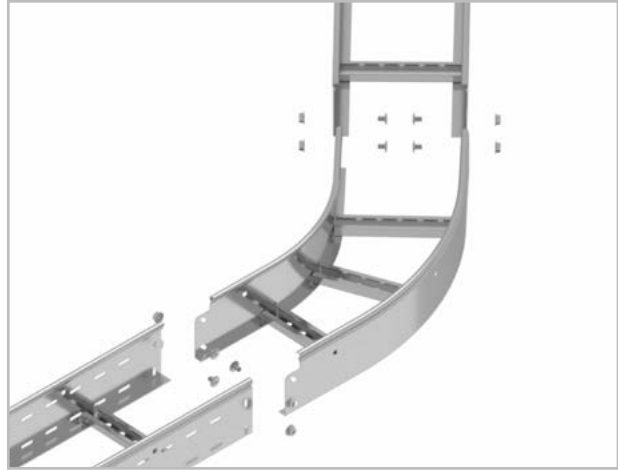
Соединение секций между собой внахлест по типу «папа-мама» без использования дополнительных монтажных элементов.



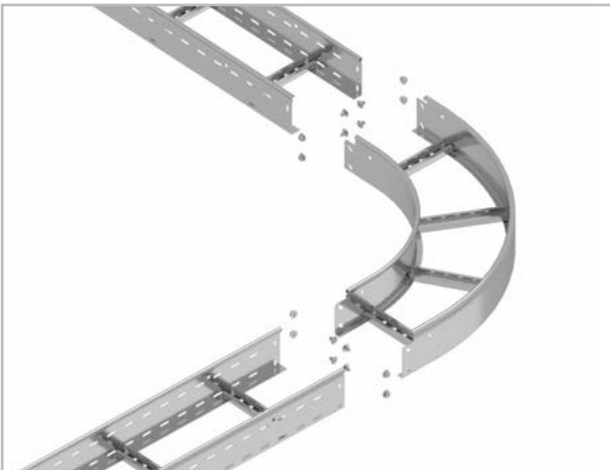
Возможность соединения листовых и лестничных лотков друг с другом.



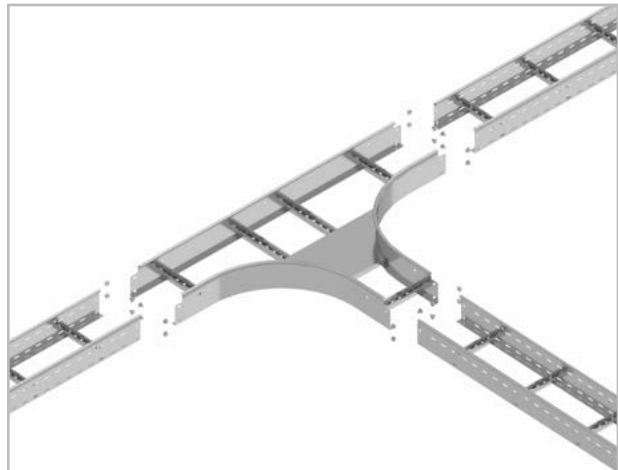
Соединение лотков серии ЛТ-02 между собой внахлест



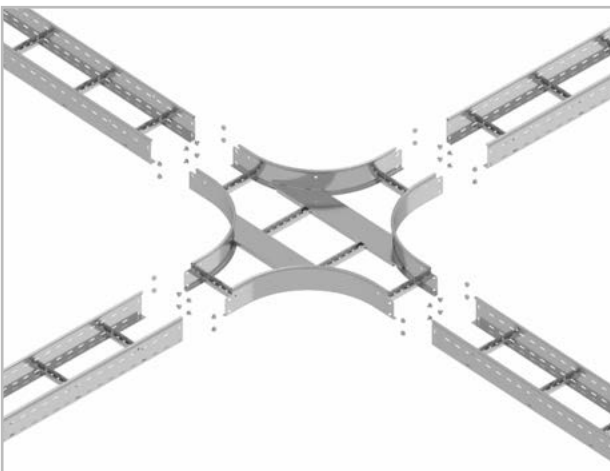
Соединение лотков серии ЛТ-02 и поворота горизонтального 45°



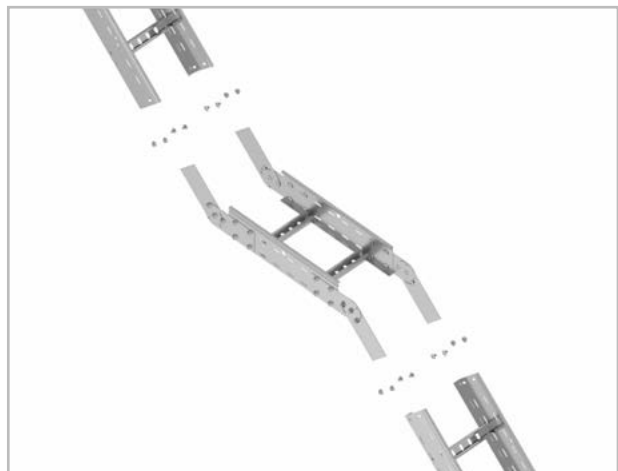
Соединение лотков серии ЛТ-02 и поворота горизонтального 90°



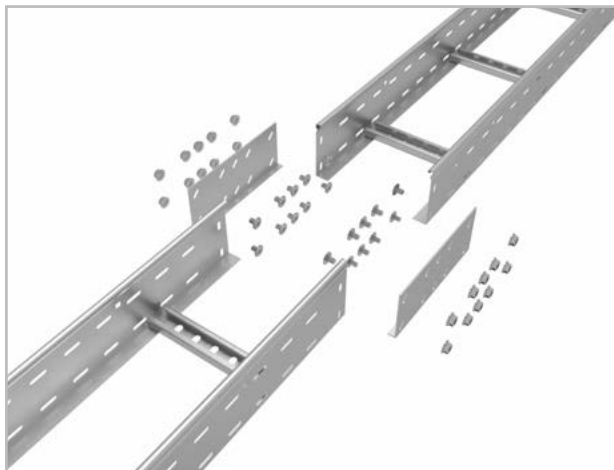
Соединение лотков серии ЛТ-02 и ответвителя Т-образного



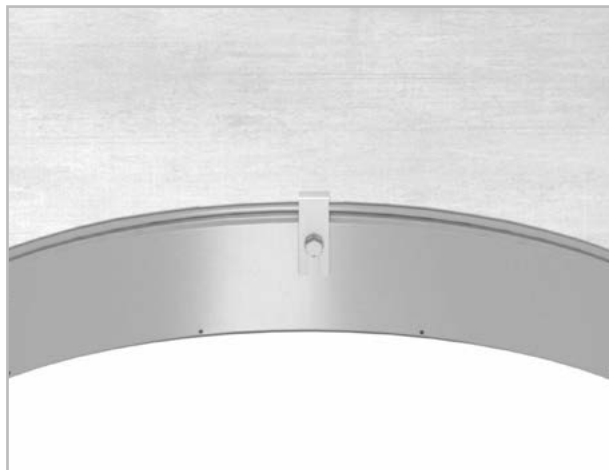
Соединение лотков серии ЛТ-02 и ответвителя крестообразного



Соединение лотков серии ЛТ-02 и угла вертикального



Соединение лотков серии ЛТ-02 встык в местах обреза



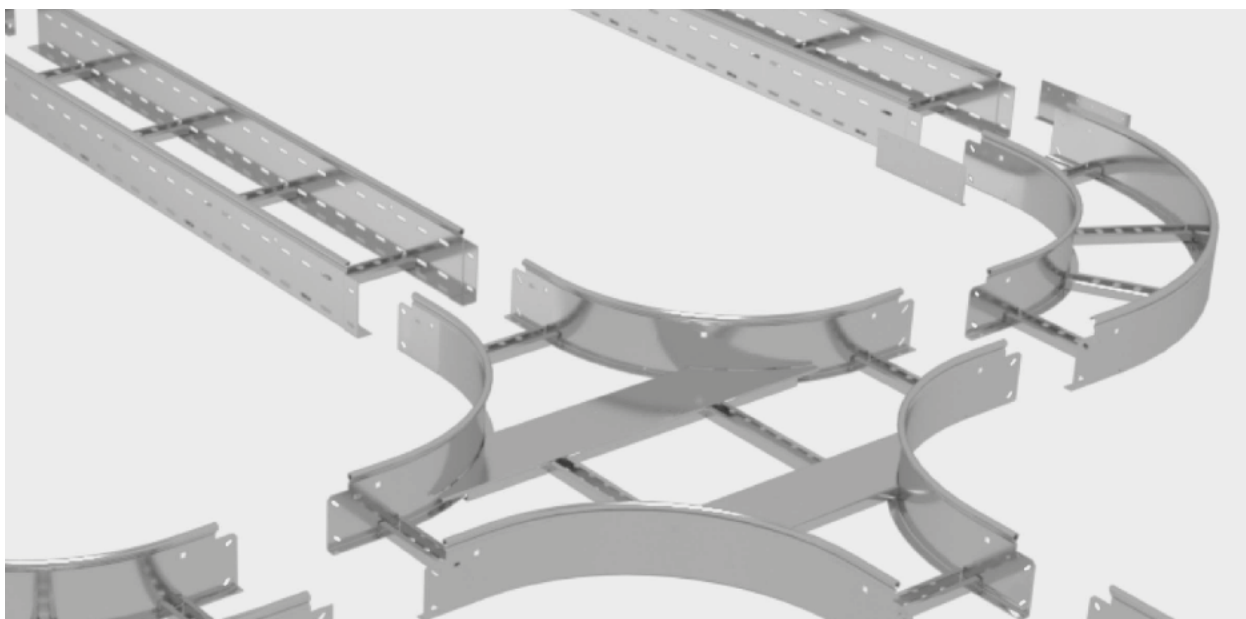
Держатель крышки

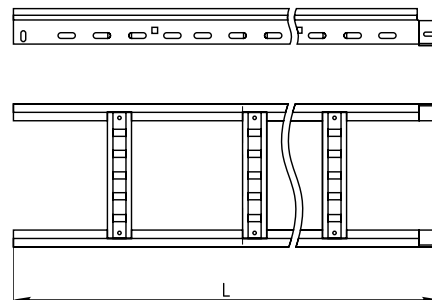
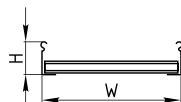


Прижим лестничного лотка к консолям



Угол опорный для фиксации лотка при прокладке трассы через стену



H = 50 мм**ЛТ-02 / Лоток лестничный прямой****Назначение:**

Построение прямых участков трасс для прокладки проводов и кабелей

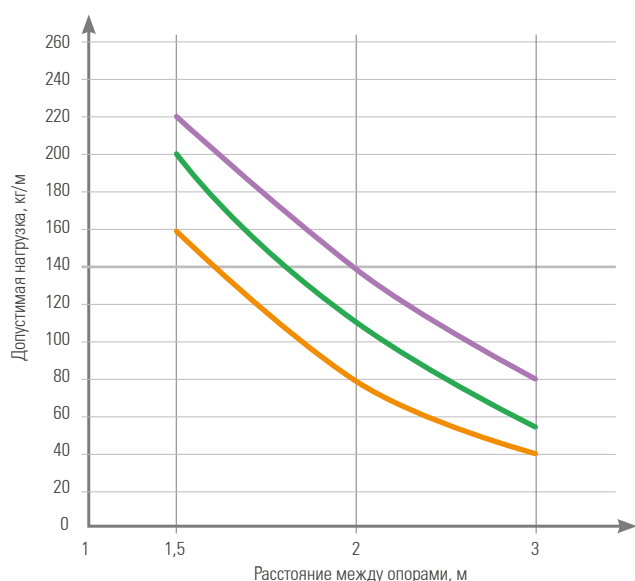
Технические характеристики:

Тип замка для крышки - круглый

Тип соединения - внахлест («папа-мама»)

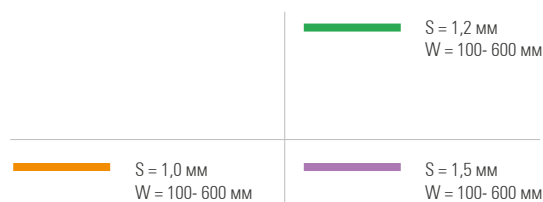
Исполнение:

- Исполнение 1 - Оцинкованная сталь по методу Сендзимира
- Исполнение 2 - Горячее цинкование
- Исполнение 3 - Нержавеющая сталь (AISI 304)
- Исполнение 4 - Оцинкованная сталь по методу Сендзимира / Полимерно-порошковое покрытие

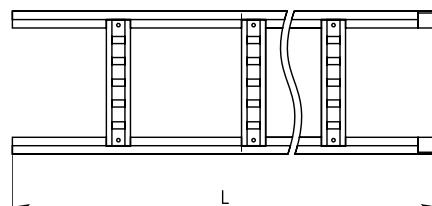
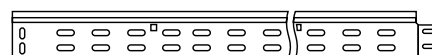
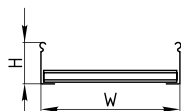
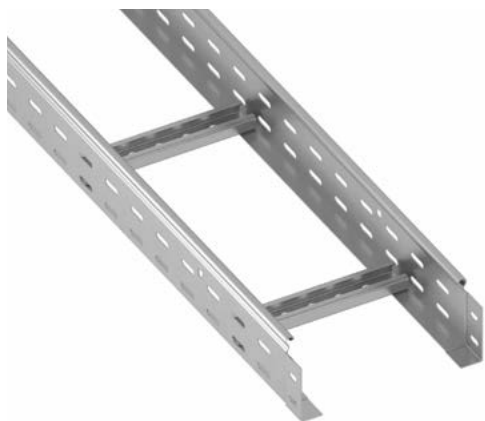
График нагрузок H = 50 мм

БРН составляет 80% от данных, полученных при испытании на нагрузку по ГОСТ 52868-2007 с соблюдением следующих условий:

- горизонтальный монтаж на жесткие опоры;
- нагрузка равномерно распределена (как продольно, так и поперечно);
- расстояние от места стыка прямых секций в концевом пролете до опоры составляет 1/4 - 1/5 от длины пролета;
- отсутствие соединений на конечных пролетах;
- продольный прогиб не более 1/100 от длины пролета;
- поперечный прогиб не более 1/20 от ширины.



Тип WxH, мм	Длина L, мм	Толщина металла, мм	Масса, кг	Исполнение 1 Оцинкованная сталь по методу Сендзимира	Исполнение 2 Горячее цинкование	Исполнение 3 Нержавеющая сталь	Исполнение 4 Оцинкование по методу Сендзимира / Полимерно-порошковое покрытие
100x50	3000	1	4,5	ЛТ-02.1005.3010	ЛТ-02.1005.3010.HDZ	ЛТ-02.1005.3010.INOX	ЛТ-02.1005.3010.ZNRAL7032
	6000		8,9	ЛТ-02.1005.6010	ЛТ-02.1005.6010.HDZ	-	-
	3000	1,2	5,4	ЛТ-02.1005.3012	ЛТ-02.1005.3012.HDZ	ЛТ-02.1005.3012.INOX	ЛТ-02.1005.3012.ZNRAL7032
	6000		10,5	ЛТ-02.1005.6012	ЛТ-02.1005.6012.HDZ	-	-
	3000	1,5	6,7	ЛТ-02.1005.3015	ЛТ-02.1005.3015.HDZ	-	ЛТ-02.1005.3015.ZNRAL7032
	6000		13,4	ЛТ-02.1005.6015	ЛТ-02.1005.6015.HDZ	-	-
200x50	3000	1	5	ЛТ-02.2005.3010	ЛТ-02.2005.3010.HDZ	ЛТ-02.2005.3010.INOX	ЛТ-02.2005.3010.ZNRAL7032
	6000		10,3	ЛТ-02.2005.6010	ЛТ-02.2005.6010.HDZ	-	-
	3000	1,2	6	ЛТ-02.2005.3012	ЛТ-02.2005.3012.HDZ	ЛТ-02.2005.3012.INOX	ЛТ-02.2005.3012.ZNRAL7032
	6000		12	ЛТ-02.2005.6012	ЛТ-02.2005.6012.HDZ	-	-
	3000	1,5	7,5	ЛТ-02.2005.3015	ЛТ-02.2005.3015.HDZ	-	ЛТ-02.2005.3015.ZNRAL7032
	6000		15	ЛТ-02.2005.6015	ЛТ-02.2005.6015.HDZ	-	-
300x50	3000	1	5,5	ЛТ-02.3005.3010	ЛТ-02.3005.3010.HDZ	ЛТ-02.3005.3010.INOX	ЛТ-02.3005.3010.ZNRAL7032
	6000		11	ЛТ-02.3005.6010	ЛТ-02.3005.6010.HDZ	-	-
	3000	1,2	6,6	ЛТ-02.3005.3012	ЛТ-02.3005.3012.HDZ	ЛТ-02.3005.3012.INOX	ЛТ-02.3005.3012.ZNRAL7032
	6000		13,2	ЛТ-02.3005.6012	ЛТ-02.3005.6012.HDZ	-	-
	3000	1,5	8,3	ЛТ-02.3005.3015	ЛТ-02.3005.3015.HDZ	-	ЛТ-02.3005.3015.ZNRAL7032
	6000		16,5	ЛТ-02.3005.6015	ЛТ-02.3005.6015.HDZ	-	-
400x50	3000	1	6	ЛТ-02.4005.3010	ЛТ-02.4005.3010.HDZ	ЛТ-02.4005.3010.INOX	ЛТ-02.4005.3010.ZNRAL7032
	6000		12	ЛТ-02.4005.6010	ЛТ-02.4005.6010.HDZ	-	-
	3000	1,2	7,2	ЛТ-02.4005.3012	ЛТ-02.4005.3012.HDZ	ЛТ-02.4005.3012.INOX	ЛТ-02.4005.3012.ZNRAL7032
	6000		14,4	ЛТ-02.4005.6012	ЛТ-02.4005.6012.HDZ	-	-
	3000	1,5	9	ЛТ-02.4005.3015	ЛТ-02.4005.3015.HDZ	-	ЛТ-02.4005.3015.ZNRAL7032
	6000		18	ЛТ-02.4005.6015	ЛТ-02.4005.6015.HDZ	-	-
500x50	3000	1	6,5	ЛТ-02.5005.3010	ЛТ-02.5005.3010.HDZ	ЛТ-02.5005.3010.INOX	ЛТ-02.5005.3010.ZNRAL7032
	6000		13,1	ЛТ-02.5005.6010	ЛТ-02.5005.6010.HDZ	-	-
	3000	1,2	7,9	ЛТ-02.5005.3012	ЛТ-02.5005.3012.HDZ	ЛТ-02.5005.3012.INOX	ЛТ-02.5005.3012.ZNRAL7032
	6000		15,7	ЛТ-02.5005.6012	ЛТ-02.5005.6012.HDZ	-	-
	3000	1,5	9,8	ЛТ-02.5005.3015	ЛТ-02.5005.3015.HDZ	-	ЛТ-02.5005.3015.ZNRAL7032
	6000		19,6	ЛТ-02.5005.6015	ЛТ-02.5005.6015.HDZ	-	-
600x50	3000	1	7,1	ЛТ-02.6005.3010	ЛТ-02.6005.3010.HDZ	ЛТ-02.6005.3010.INOX	ЛТ-02.6005.3010.ZNRAL7032
	6000		14,1	ЛТ-02.6005.6010	ЛТ-02.6005.6010.HDZ	-	-
	3000	1,2	8,5	ЛТ-02.6005.3012	ЛТ-02.6005.3012.HDZ	ЛТ-02.6005.3012.INOX	ЛТ-02.6005.3012.ZNRAL7032
	6000		16,9	ЛТ-02.6005.6012	ЛТ-02.6005.6012.HDZ	-	-
	3000	1,5	10,6	ЛТ-02.6005.3015	ЛТ-02.6005.3015.HDZ	-	ЛТ-02.6005.3015.ZNRAL7032
	6000		21,2	ЛТ-02.6005.6015	ЛТ-02.6005.6015.HDZ	-	-

H = 80 мм**ЛТ-02 / Лоток лестничный прямой****Назначение:**

Построение прямых участков трасс для прокладки проводов и кабелей

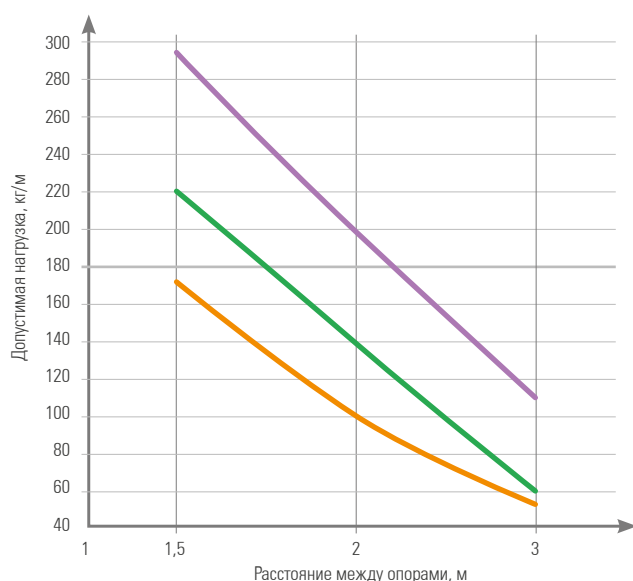
Технические характеристики:

Тип замка для крышки - круглый

Тип соединения - внахлест («папа-мама»)

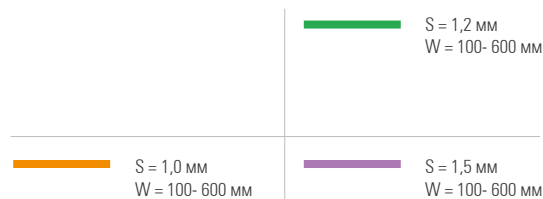
Исполнение:

- Исполнение 1 - Оцинкованная сталь по методу Сендзимира
- Исполнение 2 - Горячее цинкование
- Исполнение 3 - Нержавеющая сталь (AISI 304)
- Исполнение 4 - Оцинкованная сталь по методу Сендзимира / Полимерно-порошковое покрытие

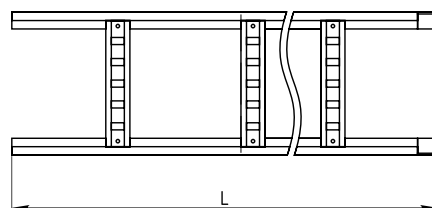
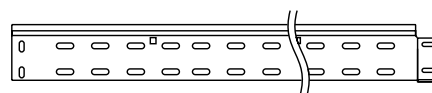
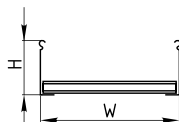
График нагрузок H = 80 мм

БРН составляет 80% от данных, полученных при испытании на нагрузку по ГОСТ 52868-2007 с соблюдением следующих условий:

- горизонтальный монтаж на жесткие опоры;
- нагрузка равномерно распределена (как продольно, так и поперечно);
- расстояние от места стыка прямых секций в концевом пролете до опоры составляет 1/4 - 1/5 от длины пролета;
- отсутствие соединений на конечных пролетах;
- продольный прогиб не более 1/100 от длины пролета;
- поперечный прогиб не более 1/20 от ширины.



Тип WxH, мм	Длина L, мм	Толщина металла, мм	Масса, кг	Исполнение 1 Оцинкованная сталь по методу Сендзимира	Исполнение 2 Горячее цинкование	Исполнение 3 Нержавеющая сталь	Исполнение 4 Оцинкование по методу Сендзимира / Полимерно-порошковое покрытие
100x80	3000	1	5,7	ЛТ-02.1008.3010	ЛТ-02.1008.3010.HDZ	ЛТ-02.1008.3010.INOX	ЛТ-02.1008.3010.ZNRAL7032
	6000		11,5	ЛТ-02.1008.6010	ЛТ-02.1008.6010.HDZ	-	-
	3000	1,2	6,9	ЛТ-02.1008.3012	ЛТ-02.1008.3012.HDZ	ЛТ-02.1008.3012.INOX	ЛТ-02.1008.3012.ZNRAL7032
	6000		15,1	ЛТ-02.1008.6012	ЛТ-02.1008.6012.HDZ	-	-
	3000	1,5	8,6	ЛТ-02.1008.3015	ЛТ-02.1008.3015.HDZ	-	ЛТ-02.1008.3015.ZNRAL7032
	6000		17,2	ЛТ-02.1008.6015	ЛТ-02.1008.6015.HDZ	-	-
200x80	3000	1	6,3	ЛТ-02.2008.3010	ЛТ-02.2008.3010.HDZ	ЛТ-02.2008.3010.INOX	ЛТ-02.2008.3010.ZNRAL7032
	6000		12,6	ЛТ-02.2008.6010	ЛТ-02.2008.6010.HDZ	-	-
	3000	1,2	7,6	ЛТ-02.2008.3012	ЛТ-02.2008.3012.HDZ	ЛТ-02.2008.3012.INOX	ЛТ-02.2008.3012.ZNRAL7032
	6000		15,1	ЛТ-02.2008.6012	ЛТ-02.2008.6012.HDZ	-	-
	3000	1,5	9,5	ЛТ-02.2008.3015	ЛТ-02.2008.3015.HDZ	-	ЛТ-02.2008.3015.ZNRAL7032
	6000		18,9	ЛТ-02.2008.6015	ЛТ-02.2008.6015.HDZ	-	-
300x80	3000	1	6,8	ЛТ-02.3008.3010	ЛТ-02.3008.3010.HDZ	ЛТ-02.3008.3010.INOX	ЛТ-02.3008.3010.ZNRAL7032
	6000		13,6	ЛТ-02.3008.6010	ЛТ-02.3008.6010.HDZ	-	-
	3000	1,2	8,2	ЛТ-02.3008.3012	ЛТ-02.3008.3012.HDZ	ЛТ-02.3008.3012.INOX	ЛТ-02.3008.3012.ZNRAL7032
	6000		16,3	ЛТ-02.3008.6012	ЛТ-02.3008.6012.HDZ	-	-
	3000	1,5	10,2	ЛТ-02.3008.3015	ЛТ-02.3008.3015.HDZ	-	ЛТ-02.3008.3015.ZNRAL7032
	6000		20,4	ЛТ-02.3008.6015	ЛТ-02.3008.6015.HDZ	-	-
400x80	3000	1	7,3	ЛТ-02.4008.3010	ЛТ-02.4008.3010.HDZ	ЛТ-02.4008.3010.INOX	ЛТ-02.4008.3010.ZNRAL7032
	6000		14,6	ЛТ-02.4008.6010	ЛТ-02.4008.6010.HDZ	-	-
	3000	1,2	8,7	ЛТ-02.4008.3012	ЛТ-02.4008.3012.HDZ	ЛТ-02.4008.3012.INOX	ЛТ-02.4008.3012.ZNRAL7032
	6000		17,5	ЛТ-02.4008.6012	ЛТ-02.4008.6012.HDZ	-	-
	3000	1,5	10,9	ЛТ-02.4008.3015	ЛТ-02.4008.3015.HDZ	-	ЛТ-02.4008.3015.ZNRAL7032
	6000		21,8	ЛТ-02.4008.6015	ЛТ-02.4008.6015.HDZ	-	-
500x80	3000	1	7,8	ЛТ-02.5008.3010	ЛТ-02.5008.3010.HDZ	ЛТ-02.5008.3010.INOX	ЛТ-02.5008.3010.ZNRAL7032
	6000		15,7	ЛТ-02.5008.6010	ЛТ-02.5008.6010.HDZ	-	-
	3000	1,2	9,4	ЛТ-02.5008.3012	ЛТ-02.5008.3012.HDZ	ЛТ-02.5008.3012.INOX	ЛТ-02.5008.3012.ZNRAL7032
	6000		18,8	ЛТ-02.5008.6012	ЛТ-02.5008.6012.HDZ	-	-
	3000	1,5	11,7	ЛТ-02.5008.3015	ЛТ-02.5008.3015.HDZ	-	ЛТ-02.5008.3015.ZNRAL7032
	6000		23,5	ЛТ-02.5008.6015	ЛТ-02.5008.6015.HDZ	-	-
600x80	3000	1	8,3	ЛТ-02.6008.3010	ЛТ-02.6008.3010.HDZ	ЛТ-02.6008.3010.INOX	ЛТ-02.6008.3010.ZNRAL7032
	6000		16,7	ЛТ-02.6008.6010	ЛТ-02.6008.6010.HDZ	-	-
	3000	1,2	10	ЛТ-02.6008.3012	ЛТ-02.6008.3012.HDZ	ЛТ-02.6008.3012.INOX	ЛТ-02.6008.3012.ZNRAL7032
	6000		20	ЛТ-02.6008.6012	ЛТ-02.6008.6012.HDZ	-	-
	3000	1,5	12,5	ЛТ-02.6008.3015	ЛТ-02.6008.3015.HDZ	-	ЛТ-02.6008.3015.ZNRAL7032
	6000		25	ЛТ-02.6008.6015	ЛТ-02.6008.6015.HDZ	-	-

H = 100 мм**ЛТ-02 / Лоток лестничный прямой****Назначение:**

Построение прямых участков трасс для прокладки проводов и кабелей

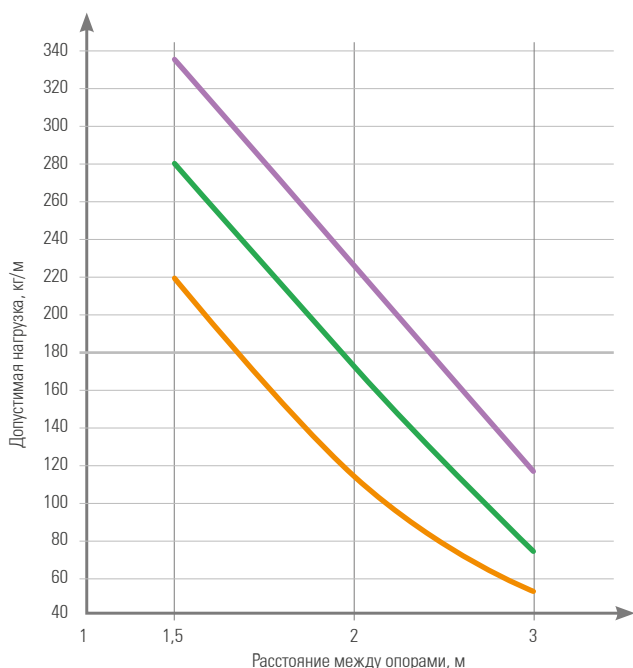
Технические характеристики:

Тип замка для крышки - круглый

Тип соединения - внахлест («папа-мама»)

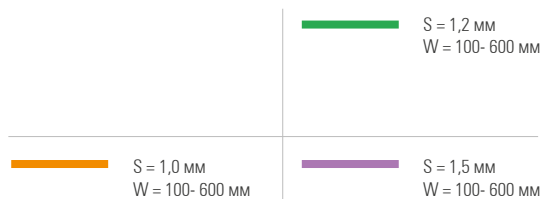
Исполнение:

- Исполнение 1 - Оцинкованная сталь по методу Сендзимира
- Исполнение 2 - Горячее цинкование
- Исполнение 3 - Нержавеющая сталь (AISI 304)
- Исполнение 4 - Оцинкованная сталь по методу Сендзимира / Полимерно-порошковое покрытие

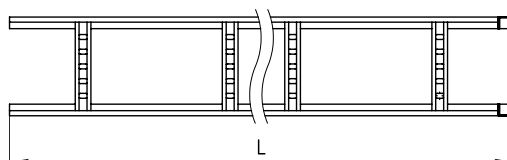
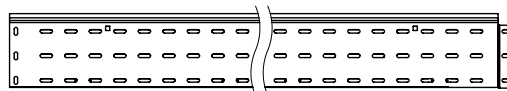
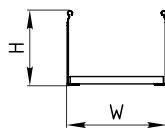
График нагрузок H = 100 мм

БРН составляет 80% от данных, полученных при испытании на нагрузку по ГОСТ 52868-2007 с соблюдением следующих условий:

- горизонтальный монтаж на жесткие опоры;
- нагрузка равномерно распределена (как продольно, так и поперечно);
- расстояние от места стыка прямых секций в конечном пролете до опоры составляет 1/4 - 1/5 от длины пролета;
- отсутствие соединений на конечных пролетах;
- продольный прогиб не более 1-100 от длины пролета;
- поперечный прогиб не более 1/20 от ширины.



Тип WxH, мм	Длина L, мм	Толщина металла, мм	Масса, кг	Исполнение 1 Оцинкованная сталь по методу Сендзимира	Исполнение 2 Горячее цинкование	Исполнение 3 Нержавеющая сталь	Исполнение 4 Оцинкование по методу Сендзимира / Полимерно-порошковое покрытие
100x100	3000	1	6,7	ЛТ-02.1010.3010	ЛТ-02.1010.3010.HDZ	ЛТ-02.1010.3010.INOX	ЛТ-02.1010.3010.ZNRAL7032
	6000		13,4	ЛТ-02.1010.6010	ЛТ-02.1010.6010.HDZ	-	-
	3000	1,2	7,3	ЛТ-02.1010.3012	ЛТ-02.1010.3012.HDZ	ЛТ-02.1010.3012.INOX	ЛТ-02.1010.3012.ZNRAL7032
	6000		14,5	ЛТ-02.1010.6012	ЛТ-02.1010.6012.HDZ	-	-
	3000	1,5	10,1	ЛТ-02.1010.3015	ЛТ-02.1010.3015.HDZ	-	ЛТ-02.1010.3015.ZNRAL7032
	6000		20,1	ЛТ-02.1010.6015	ЛТ-02.1010.6015.HDZ	-	-
200x100	3000	1	7,3	ЛТ-02.2010.3010	ЛТ-02.2010.3010.HDZ	ЛТ-02.2010.3010.INOX	ЛТ-02.2010.3010.ZNRAL7032
	6000		14,5	ЛТ-02.2010.6010	ЛТ-02.2010.6010.HDZ	-	-
	3000	1,2	8,7	ЛТ-02.2010.3012	ЛТ-02.2010.3012.HDZ	ЛТ-02.2010.3012.INOX	ЛТ-02.2010.3012.ZNRAL7032
	6000		17,4	ЛТ-02.2010.6012	ЛТ-02.2010.6012.HDZ	-	-
	3000	1,5	10,9	ЛТ-02.2010.3015	ЛТ-02.2010.3015.HDZ	-	ЛТ-02.2010.3015.ZNRAL7032
	6000		21,8	ЛТ-02.2010.6015	ЛТ-02.2010.6015.HDZ	-	-
300x100	3000	1	7,8	ЛТ-02.3010.3010	ЛТ-02.3010.3010.HDZ	ЛТ-02.3010.3010.INOX	ЛТ-02.3010.3010.ZNRAL7032
	6000		15,5	ЛТ-02.3010.6010	ЛТ-02.3010.6010.HDZ	-	-
	3000	1,2	9,3	ЛТ-02.3010.3012	ЛТ-02.3010.3012.HDZ	ЛТ-02.3010.3012.INOX	ЛТ-02.3010.3012.ZNRAL7032
	6000		18,6	ЛТ-02.3010.6012	ЛТ-02.3010.6012.HDZ	-	-
	3000	1,5	11,7	ЛТ-02.3010.3015	ЛТ-02.3010.3015.HDZ	-	ЛТ-02.3010.3015.ZNRAL7032
	6000		23,3	ЛТ-02.3010.6015	ЛТ-02.3010.6015.HDZ	-	-
400x100	3000	1	8,2	ЛТ-02.4010.3010	ЛТ-02.4010.3010.HDZ	ЛТ-02.4010.3010.INOX	ЛТ-02.4010.3010.ZNRAL7032
	6000		16,5	ЛТ-02.4010.6010	ЛТ-02.4010.6010.HDZ	-	-
	3000	1,2	9,9	ЛТ-02.4010.3012	ЛТ-02.4010.3012.HDZ	ЛТ-02.4010.3012.INOX	ЛТ-02.4010.3012.ZNRAL7032
	6000		19,8	ЛТ-02.4010.6012	ЛТ-02.4010.6012.HDZ	-	-
	3000	1,5	12,4	ЛТ-02.4010.3015	ЛТ-02.4010.3015.HDZ	-	ЛТ-02.4010.3015.ZNRAL7032
	6000		24,7	ЛТ-02.4010.6015	ЛТ-02.4010.6015.HDZ	-	-
500x100	3000	1	8,8	ЛТ-02.5010.3010	ЛТ-02.5010.3010.HDZ	ЛТ-02.5010.3010.INOX	ЛТ-02.5010.3010.ZNRAL7032
	6000		17,6	ЛТ-02.5010.6010	ЛТ-02.5010.6010.HDZ	-	-
	3000	1,2	10,5	ЛТ-02.5010.3012	ЛТ-02.5010.3012.HDZ	ЛТ-02.5010.3012.INOX	ЛТ-02.5010.3012.ZNRAL7032
	6000		21,1	ЛТ-02.5010.6012	ЛТ-02.5010.6012.HDZ	-	-
	3000	1,5	13,2	ЛТ-02.5010.3015	ЛТ-02.5010.3015.HDZ	-	ЛТ-02.5010.3015.ZNRAL7032
	6000		26,4	ЛТ-02.5010.6015	ЛТ-02.5010.6015.HDZ	-	-
600x100	3000	1	9,3	ЛТ-02.6010.3010	ЛТ-02.6010.3010.HDZ	ЛТ-02.6010.3010.INOX	ЛТ-02.6010.3010.ZNRAL7032
	6000		18,6	ЛТ-02.6010.6010	ЛТ-02.6010.6010.HDZ	-	-
	3000	1,2	11,2	ЛТ-02.6010.3012	ЛТ-02.6010.3012.HDZ	ЛТ-02.6010.3012.INOX	ЛТ-02.6010.3012.ZNRAL7032
	6000		22,3	ЛТ-02.6010.6012	ЛТ-02.6010.6012.HDZ	-	-
	3000	1,5	13,9	ЛТ-02.6010.3015	ЛТ-02.6010.3015.HDZ	-	ЛТ-02.6010.3015.ZNRAL7032
	6000		27,9	ЛТ-02.6010.6015	ЛТ-02.6010.6015.HDZ	-	-

H = 150 мм**ЛТ-02 / Лоток лестничный прямой****Назначение:**

Построение прямых участков трасс для прокладки проводов и кабелей

Технические характеристики:

Тип замка для крышки - круглый

Тип соединения - внахлест («папа-мама»)

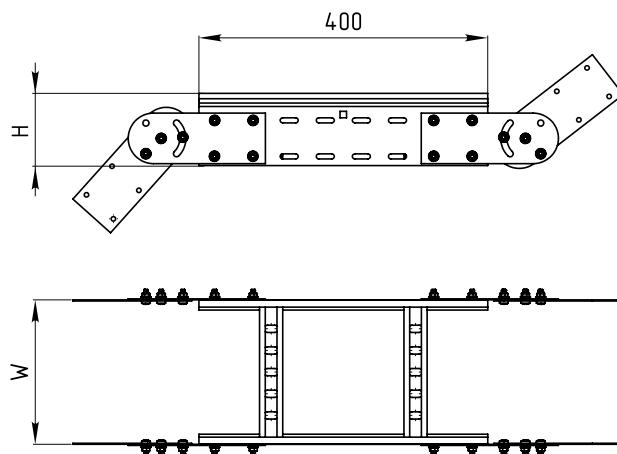
Исполнение:

- Исполнение 1 - Оцинкованная сталь по методу Сендзимира
- Исполнение 2 - Горячее цинкование
- Исполнение 3 - Нержавеющая сталь (AISI 304)
- Исполнение 4 - Оцинкованная сталь по методу Сендзимира / Полимерно-порошковое покрытие

Тип WxH, мм	Длина L, мм	Толщина металла, мм	Масса, кг	Исполнение 1 Оцинкованная сталь по методу Сендзимира	Исполнение 2 Горячее цинкование	Исполнение 3 Нержавеющая сталь	Исполнение 4 Оцинкование по методу Сендзимира / Полимерно-порошковое покрытие
200x150	2000	1	3,46	-	-	-	ЛТ-02.2015.2010.ZNRAL7032
	3000		9,56	ЛТ-02.2015.3010	ЛТ-02.2015.3010.HDZ	ЛТ-02.2015.3010.INOX	ЛТ-02.2015.3010.ZNRAL7032
	6000		19,13	ЛТ-02.2015.6010	ЛТ-02.2015.6010.HDZ	-	-
	2000	1,2	4,13	-	-	-	ЛТ-02.2015.2012.ZNRAL7032
	3000		11,47	ЛТ-02.2015.3012	ЛТ-02.2015.3012.HDZ	ЛТ-02.2015.3012.INOX	ЛТ-02.2015.3012.ZNRAL7032
	6000		22,95	ЛТ-02.2015.6012	ЛТ-02.2015.6012.HDZ	-	-
	2000	1,5	5,14	-	-	-	ЛТ-02.2015.2015.ZNRAL7032
	3000		14,33	ЛТ-02.2015.3015	ЛТ-02.2015.3015.HDZ	-	ЛТ-02.2015.3015.ZNRAL7032
	6000		28,69	ЛТ-02.2015.6015	ЛТ-02.2015.6015.HDZ	-	-
300x150	2000	1	3,71	-	-	-	ЛТ-02.3015.2010.ZNRAL7032
	3000		10,06	ЛТ-02.3015.3010	ЛТ-02.3015.3010.HDZ	ЛТ-02.3015.3010.INOX	ЛТ-02.3015.3010.ZNRAL7032
	6000		20,14	ЛТ-02.3015.6010	ЛТ-02.3015.6010.HDZ	-	-
	2000	1,2	4,43	-	-	-	ЛТ-02.3015.2012.ZNRAL7032
	3000		12,08	ЛТ-02.3015.3012	ЛТ-02.3015.3012.HDZ	ЛТ-02.3015.3012.INOX	ЛТ-02.3015.3012.ZNRAL7032
	6000		24,17	ЛТ-02.3015.6012	ЛТ-02.3015.6012.HDZ	-	-
	2000	1,5	5,52	-	-	-	ЛТ-02.3015.2015.ZNRAL7032
	3000		15	ЛТ-02.3015.3015	ЛТ-02.3015.3015.HDZ	-	ЛТ-02.3015.3015.ZNRAL7032
	6000		30,22	ЛТ-02.3015.6015	ЛТ-02.3015.6015.HDZ	-	-

Тип WxH, мм	Длина L, мм	Толщина металла, мм	Масса, кг	Исполнение 1 Оцинкованная сталь по методу Сендзимира	Исполнение 2 Горячее цинкование	Исполнение 3 Нержавеющая сталь	Исполнение 4 Оцинкование по методу Сендзимира / Полимерно- порошковое покрытие
400x150	2000	1	3,95	-	-	-	ЛТ-02.4015.2010.ZNRAL7032
	3000		10,54	ЛТ-02.4015.3010	ЛТ-02.4015.3010.HDZ	ЛТ-02.4015.3010.INOX	ЛТ-02.4015.3010.ZNRAL7032
	6000		21,1	ЛТ-02.4015.6010	ЛТ-02.4015.6010.HDZ	-	-
	2000	1,2	4,72	-	-	-	ЛТ-02.4015.2012.ZNRAL7032
	3000		12,65	ЛТ-02.4015.3012	ЛТ-02.4015.3012.HDZ	ЛТ-02.4015.3012.INOX	ЛТ-02.4015.3012.ZNRAL7032
	6000		25,32	ЛТ-02.4015.6012	ЛТ-02.4015.6012.HDZ	-	-
	2000	1,5	5,87	-	-	-	ЛТ-02.4015.2015.ZNRAL7032
	3000		15,81	ЛТ-02.4015.3015	ЛТ-02.4015.3015.HDZ	-	ЛТ-02.4015.3015.ZNRAL7032
	6000		31,6	ЛТ-02.4015.6015	ЛТ-02.4015.6015.HDZ	-	-
500x150	2000	1	4,22	-	-	-	ЛТ-02.5015.2010.ZNRAL7032
	3000		11,08	ЛТ-02.5015.3010	ЛТ-02.5015.3010.HDZ	ЛТ-02.5015.3010.INOX	ЛТ-02.5015.3010.ZNRAL7032
	6000		22,18	ЛТ-02.5015.6010	ЛТ-02.5015.6010.HDZ	-	-
	2000	1,2	5,05	-	-	-	ЛТ-02.5015.2012.ZNRAL7032
	3000		13,3	ЛТ-02.5015.3012	ЛТ-02.5015.3012.HDZ	ЛТ-02.5015.3012.INOX	ЛТ-02.5015.3012.ZNRAL7032
	6000		26,62	ЛТ-02.5015.6012	ЛТ-02.5015.6012.HDZ	-	-
	2000	1,5	6,28	-	-	-	ЛТ-02.5015.2015.ZNRAL7032
	3000		16,62	ЛТ-02.5015.3015	ЛТ-02.5015.3015.HDZ	-	ЛТ-02.5015.3015.ZNRAL7032
	6000		33,27	ЛТ-02.5015.6015	ЛТ-02.5015.6015.HDZ	-	-
600x150	2000	1	4,48	-	-	-	ЛТ-02.6015.2010.ZNRAL7032
	3000		11,59	ЛТ-02.6015.3010	ЛТ-02.6015.3010.HDZ	ЛТ-02.6015.3010.INOX	ЛТ-02.6015.3010.ZNRAL7032
	6000		23,2	ЛТ-02.6015.6010	ЛТ-02.6015.6010.HDZ	-	-
	2000	1,2	5,35	-	-	-	ЛТ-02.6015.2012.ZNRAL7032
	3000		13,91	ЛТ-02.6015.3012	ЛТ-02.6015.3012.HDZ	ЛТ-02.6015.3012.INOX	ЛТ-02.6015.3012.ZNRAL7032
	6000		27,84	ЛТ-02.6015.6012	ЛТ-02.6015.6012.HDZ	-	-
	2000	1,5	6,66	-	-	-	ЛТ-02.6015.2015.ZNRAL7032
	3000		17,39	ЛТ-02.6015.3015	ЛТ-02.6015.3015.HDZ	-	ЛТ-02.6015.3015.ZNRAL7032
	6000		34,8	ЛТ-02.6015.6015	ЛТ-02.6015.6015.HDZ	-	-

ЛТВ-02 / Угол вертикальный



Назначение:

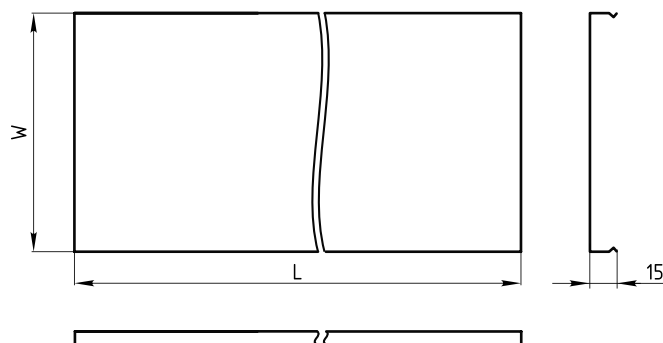
Наклон трассы под произвольным углом

Исполнение:

- Исполнение 1 - Оцинкованная сталь по методу Сендзимира
- Исполнение 2 - Горячее цинкование
- Исполнение 3 - Нержавеющая сталь (AISI 304)
- Исполнение 4 - Оцинкованная сталь по методу Сендзимира / Полимерно-порошковое покрытие

Ширина W, мм	Высота борта H, мм	Толщина металла, мм	Масса, кг	Исполнение 1 Оцинкованная сталь по методу Сендзимира	Исполнение 2 Горячее цинкование	Исполнение 3 Нержавеющая сталь	Исполнение 4 Оцинкование по методу Сендзимира / Полимерно-порошковое покрытие
100	50	1,2	1,37	ЛТВ-02.1005.12	ЛТВ-02.1005.12.HDZ	ЛТВ-02.1005.12.INOX	ЛТВ-02.1005.12.ZNRAL7032
200			1,44	ЛТВ-02.2005.12	ЛТВ-02.2005.12.HDZ	ЛТВ-02.2005.12.INOX	ЛТВ-02.2005.12.ZNRAL7032
300			1,51	ЛТВ-02.3005.12	ЛТВ-02.3005.12.HDZ	ЛТВ-02.3005.12.INOX	ЛТВ-02.3005.12.ZNRAL7032
400			1,58	ЛТВ-02.4005.12	ЛТВ-02.4005.12.HDZ	ЛТВ-02.4005.12.INOX	ЛТВ-02.4005.12.ZNRAL7032
500			1,65	ЛТВ-02.5005.12	ЛТВ-02.5005.12.HDZ	ЛТВ-02.5005.12.INOX	ЛТВ-02.5005.12.ZNRAL7032
600			1,72	ЛТВ-02.6005.12	ЛТВ-02.6005.12.HDZ	ЛТВ-02.6005.12.INOX	ЛТВ-02.6005.12.ZNRAL7032
100	80		1,69	ЛТВ-02.1008.12	ЛТВ-02.1008.12.HDZ	ЛТВ-02.1008.12.INOX	ЛТВ-02.1008.12.ZNRAL7032
200			1,76	ЛТВ-02.2008.12	ЛТВ-02.2008.12.HDZ	ЛТВ-02.2008.12.INOX	ЛТВ-02.2008.12.ZNRAL7032
300			1,83	ЛТВ-02.3008.12	ЛТВ-02.3008.12.HDZ	ЛТВ-02.3008.12.INOX	ЛТВ-02.3008.12.ZNRAL7032
400			1,89	ЛТВ-02.4008.12	ЛТВ-02.4008.12.HDZ	ЛТВ-02.4008.12.INOX	ЛТВ-02.4008.12.ZNRAL7032
500			1,96	ЛТВ-02.5008.12	ЛТВ-02.5008.12.HDZ	ЛТВ-02.5008.12.INOX	ЛТВ-02.5008.12.ZNRAL7032
600			2,03	ЛТВ-02.6008.12	ЛТВ-02.6008.12.HDZ	ЛТВ-02.6008.12.INOX	ЛТВ-02.6008.12.ZNRAL7032
100	100	2,05	ЛТВ-02.1010.12	ЛТВ-02.1010.12.HDZ	ЛТВ-02.1010.12.INOX	ЛТВ-02.1010.12.ZNRAL7032	
200		2,12	ЛТВ-02.2010.12	ЛТВ-02.2010.12.HDZ	ЛТВ-02.2010.12.INOX	ЛТВ-02.2010.12.ZNRAL7032	
300		2,19	ЛТВ-02.3010.12	ЛТВ-02.3010.12.HDZ	ЛТВ-02.3010.12.INOX	ЛТВ-02.3010.12.ZNRAL7032	
400		2,25	ЛТВ-02.4010.12	ЛТВ-02.4010.12.HDZ	ЛТВ-02.4010.12.INOX	ЛТВ-02.4010.12.ZNRAL7032	
500		2,32	ЛТВ-02.5010.12	ЛТВ-02.5010.12.HDZ	ЛТВ-02.5010.12.INOX	ЛТВ-02.5010.12.ZNRAL7032	
600		2,39	ЛТВ-02.6010.12	ЛТВ-02.6010.12.HDZ	ЛТВ-02.6010.12.INOX	ЛТВ-02.6010.12.ZNRAL7032	
200	150	3,46	ЛТВ-02.2015.12	ЛТВ-02.2015.12.HDZ	ЛТВ-02.2015.12.INOX	ЛТВ-02.2015.12.ZNRAL7032	
300		3,58	ЛТВ-02.3015.12	ЛТВ-02.3015.12.HDZ	ЛТВ-02.3015.12.INOX	ЛТВ-02.3015.12.ZNRAL7032	
400		3,72	ЛТВ-02.4015.12	ЛТВ-02.4015.12.HDZ	ЛТВ-02.4015.12.INOX	ЛТВ-02.4015.12.ZNRAL7032	
500		3,85	ЛТВ-02.5015.12	ЛТВ-02.5015.12.HDZ	ЛТВ-02.5015.12.INOX	ЛТВ-02.5015.12.ZNRAL7032	
600		3,98	ЛТВ-02.6015.12	ЛТВ-02.6015.12.HDZ	ЛТВ-02.6015.12.INOX	ЛТВ-02.6015.12.ZNRAL7032	

ЦТ-02 / Крышка для лотка прямого



Назначение:

Защита кабеля и проводов в кабельных лотках от внешних воздействий. Крышка крепится к лотку простым нажатием до щелчка

Технические характеристики:

Тип замка для крышки - круглый

Исполнение:

- Исполнение 1 - Оцинкованная сталь по методу Сендзимира
- Исполнение 2 - Горячее цинкование
- Исполнение 3 - Нержавеющая сталь (AISI 304)
- Исполнение 4 - Оцинкованная сталь по методу Сендзимира / Полимерно-порошковое покрытие

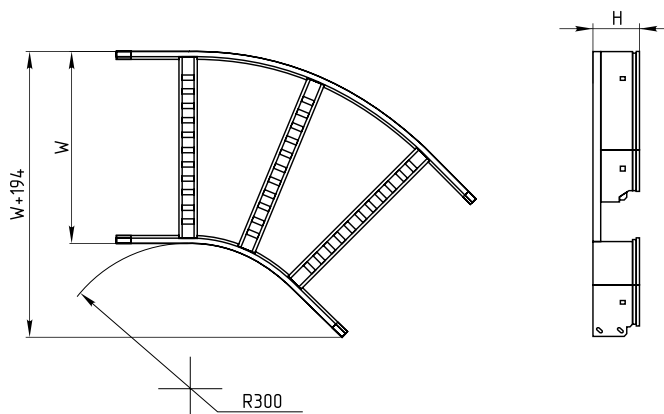
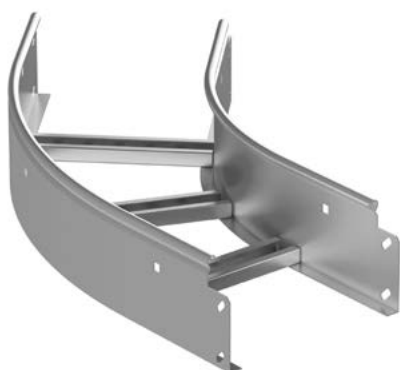
L = 2000 мм

Тип WxH, мм	Толщина металла, мм	Масса, кг	Исполнение 1 Оцинкованная сталь по методу Сендзимира	Исполнение 2 Горячее цинкование	Исполнение 3 Нержавеющая сталь	Исполнение 4 Оцинкование по методу Сендзимира / Полимерно- порошковое покрытие
100	0,7	1,51	ЦТ-02.10.2007	-	-	ЦТ-02. 10.2007.ZNRAL7032
	0,8	1,73	-	-	ЦТ-02.10.2008.INOX	-
	1	2,16	ЦТ-02.10.2010	ЦТ-02.10.2010.HDZ	ЦТ-02.10.2010.INOX	ЦТ-02.10.2010.ZNRAL7032
	1,2	2,59	ЦТ-02.10.2012	ЦТ-02.10.2012.HDZ	-	ЦТ-02.10.2012.ZNRAL7032
200	0,7	2,63	ЦТ-02.20.2007	-	-	ЦТ-02.20.2007.ZNRAL7032
	0,8	3,01	-	-	ЦТ-02.20.2008.INOX	-
	1	3,76	ЦТ-02.20.2010	ЦТ-02.20.2010.HDZ	ЦТ-02.20.2010.INOX	ЦТ-02.20.2010.ZNRAL7032
	1,2	4,51	ЦТ-02.20.2012	ЦТ-02.20.2012.HDZ	-	ЦТ-02.20.2012.ZNRAL7032
300	0,7	3,75	ЦТ-02.30.2007	-	-	ЦТ-02.30.2007.ZNRAL7032
	0,8	4,29	-	-	ЦТ-02.30.2008.INOX	-
	1	5,36	ЦТ-02.30.2010	ЦТ-02.30.2010.HDZ	ЦТ-02.30.2010.INOX	ЦТ-02.30.2010.ZNRAL7032
	1,2	6,43	ЦТ-02.30.2012	ЦТ-02.30.2012.HDZ	-	ЦТ-02.30.2012.ZNRAL7032
400	0,7	4,87	ЦТ-02.40.2007	-	-	ЦТ-02.40.2007.ZNRAL7032
	0,8	5,57	-	-	ЦТ-02.40.2008.INOX	-
	1	6,96	ЦТ-02.40.2010	ЦТ-02.40.2010.HDZ	ЦТ-02.40.2010.INOX	ЦТ-02.40.2010.ZNRAL7032
	1,2	8,35	ЦТ-02.40.2012	ЦТ-02.40.2012.HDZ	-	ЦТ-02.40.2012.ZNRAL7032
500	0,7	5,9	ЦТ-02.50.2007	-	-	ЦТ-02.50.2007.ZNRAL7032
	0,8	6,74	-	-	ЦТ-02.50.2008.INOX	-
	1	8,43	ЦТ-02.50.2010	ЦТ-02.50.2010.HDZ	ЦТ-02.50.2010.INOX	ЦТ-02.50.2010.ZNRAL7032
	1,2	10,11	ЦТ-02.50.2012	ЦТ-02.50.2012.HDZ	-	ЦТ-02.50.2012.ZNRAL7032
600	0,7	7,11	ЦТ-02.60.2007	-	-	ЦТ-02.60.2007.ZNRAL7032
	0,8	8,13	-	-	ЦТ-02.60.2008.INOX	-
	1	10,16	ЦТ-02.60.2010	ЦТ-02.60.2010.HDZ	ЦТ-02.60.2010.INOX	ЦТ-02.60.2010.ZNRAL7032
	1,2	12,19	ЦТ-02.60.2012	ЦТ-02.60.2012.HDZ	-	ЦТ-02.60.2012.ZNRAL7032

L = 3000 мм

Тип WxH, мм	Толщина металла, мм	Масса, кг	Исполнение 1 Оцинкованная сталь по методу Сендзимира	Исполнение 2 Горячее цинкование	Исполнение 3 Нержавеющая сталь	Исполнение 4 Оцинкование по методу Сендзимира / Полимерно- порошковое покрытие
100	0,7	2,27	ЦТ-02.10.3007	-	-	ЦТ-02.10.3007.ZNRAL7032
	0,8	2,59	-	-	ЦТ-02.10.3008.INOX	-
	1	3,24	ЦТ-02.10.3010	ЦТ-02.10.3010.HDZ	ЦТ-02.10.3010.INOX	ЦТ-02.10.3010.ZNRAL7032
	1,2	3,89	ЦТ-02.10.3012	-	-	ЦТ-02.10.3012.ZNRAL7032
200	0,7	3,95	ЦТ-02.20.3007	-	-	ЦТ-02.20.3007.ZNRAL7032
	0,8	4,51	-	-	ЦТ-02.20.3008.INOX	-
	1	5,64	ЦТ-02.20.3010	ЦТ-02.20.3010.HDZ	ЦТ-02.20.3010.INOX	ЦТ-02.20.3010.ZNRAL7032
	1,2	6,77	ЦТ-02.20.3012	-	-	ЦТ-02.20.3012.ZNRAL7032
300	0,7	5,63	ЦТ-02.30.3007	-	-	ЦТ-02.30.3007.ZNRAL7032
	0,8	6,43	-	-	ЦТ-02.30.3008.INOX	-
	1	8,04	ЦТ-02.30.3010	ЦТ-02.30.3010.HDZ	ЦТ-02.30.3010.INOX	ЦТ-02.30.3010.ZNRAL7032
	1,2	9,65	ЦТ-02.30.3012	-	-	ЦТ-02.30.3012.ZNRAL7032
400	0,7	7,39	ЦТ-02.40.3007	-	-	ЦТ-02.40.3007.ZNRAL7032
	0,8	8,45	-	-	ЦТ-02.40.3008.INOX	-
	1	10,56	ЦТ-02.40.3010	ЦТ-02.40.3010.HDZ	ЦТ-02.40.3010.INOX	ЦТ-02.40.3010.ZNRAL7032
	1,2	12,67	ЦТ-02.40.3012	ЦТ-02.40.3012.HDZ	-	ЦТ-02.40.3012.ZNRAL7032
500	0,7	9,07	ЦТ-02.50.3007	-	-	ЦТ-02.50.3007.ZNRAL7032
	0,8	10,37	-	-	ЦТ-02.50.3008.INOX	-
	1	12,96	ЦТ-02.50.3010	ЦТ-02.50.3010.HDZ	ЦТ-02.50.3010.INOX	ЦТ-02.50.3010.ZNRAL7032
	1,2	15,55	ЦТ-02.50.3012	ЦТ-02.50.3012.HDZ	-	ЦТ-02.50.3012.ZNRAL7032
600	0,7	10,75	ЦТ-02.60.3007	-	-	ЦТ-02.60.3007.ZNRAL7032
	0,8	12,29	-	-	ЦТ-02.60.3008.INOX	-
	1	15,36	ЦТ-02.60.3010	ЦТ-02.60.3010.HDZ	ЦТ-02.60.3010.INOX	ЦТ-02.60.3010.ZNRAL7032
	1,2	18,43	ЦТ-02.60.3012	ЦТ-02.60.3012.HDZ	-	ЦТ-02.60.3012.ZNRAL7032

R = 300 мм ЛТХ-02 / Поворот горизонтальный 45°

**Назначение:**

Поворот трассы под углом 45° в горизонтальной плоскости

Технические характеристики:

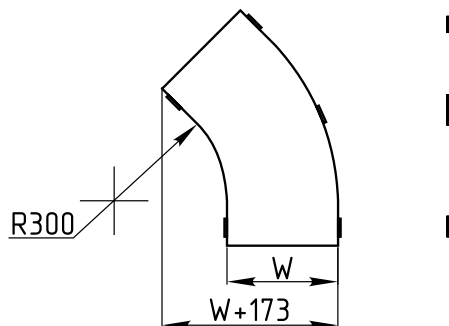
Тип замка для крышки - круглый.

Тип соединения - внахлест («папа-мама»)

Исполнение:

- Исполнение 1 - Оцинкованная сталь по методу Сендзимира
- Исполнение 2 - Горячее цинкование
- Исполнение 3 - Нержавеющая сталь (AISI 304)
- Исполнение 4 - Оцинкованная сталь по методу Сендзимира / Полимерно-порошковое покрытие

Ширина W, мм	Высота борта H, мм	Толщина металла, мм	Масса, кг	Исполнение 1 Оцинкованная сталь по методу Сендзимира	Исполнение 2 Горячее цинкование	Исполнение 3 Нержавеющая сталь	Исполнение 4 Оцинкование по методу Сендзимира / Полимерно-порошковое покрытие
100	50	1,2	0,96	ЛТХ-02.1005.412.3	ЛТХ-02.1005.412.3.HDZ	ЛТХ-02.1005.412.3.INOX	ЛТХ-02.1005.412.3.ZNRAL7032
200			1,19	ЛТХ-02.2005.412.3	ЛТХ-02.2005.412.3.HDZ	ЛТХ-02.2005.412.3.INOX	ЛТХ-02.2005.412.3.ZNRAL7032
300			1,43	ЛТХ-02.3005.412.3	ЛТХ-02.3005.412.3.HDZ	ЛТХ-02.3005.412.3.INOX	ЛТХ-02.3005.412.3.ZNRAL7032
400			1,65	ЛТХ-02.4005.412.3	ЛТХ-02.4005.412.3.HDZ	ЛТХ-02.4005.412.3.INOX	ЛТХ-02.4005.412.3.ZNRAL7032
500			1,9	ЛТХ-02.5005.412.3	ЛТХ-02.5005.412.3.HDZ	ЛТХ-02.5005.412.3.INOX	ЛТХ-02.5005.412.3.ZNRAL7032
600			2,14	ЛТХ-02.6005.412.3	ЛТХ-02.6005.412.3.HDZ	ЛТХ-02.6005.412.3.INOX	ЛТХ-02.6005.412.3.ZNRAL7032
100	80		1,28	ЛТХ-02.1008.412.3	ЛТХ-02.1008.412.3.HDZ	ЛТХ-02.1008.412.3.INOX	ЛТХ-02.1008.412.3.ZNRAL7032
200			1,54	ЛТХ-02.2008.412.3	ЛТХ-02.2008.412.3.HDZ	ЛТХ-02.2008.412.3.INOX	ЛТХ-02.2008.412.3.ZNRAL7032
300			1,8	ЛТХ-02.3008.412.3	ЛТХ-02.3008.412.3.HDZ	ЛТХ-02.3008.412.3.INOX	ЛТХ-02.3008.412.3.ZNRAL7032
400			2,04	ЛТХ-02.4008.412.3	ЛТХ-02.4008.412.3.HDZ	ЛТХ-02.4008.412.3.INOX	ЛТХ-02.4008.412.3.ZNRAL7032
500			2,32	ЛТХ-02.5008.412.3	ЛТХ-02.5008.412.3.HDZ	ЛТХ-02.5008.412.3.INOX	ЛТХ-02.5008.412.3.ZNRAL7032
600			2,58	ЛТХ-02.6008.412.3	ЛТХ-02.6008.412.3.HDZ	ЛТХ-02.6008.412.3.INOX	ЛТХ-02.6008.412.3.ZNRAL7032
100	100	1,5	ЛТХ-02.1010.412.3	ЛТХ-02.1010.412.3.HDZ	ЛТХ-02.1010.412.3.INOX	ЛТХ-02.1010.412.3.ZNRAL7032	
200		1,78	ЛТХ-02.2010.412.3	ЛТХ-02.2010.412.3.HDZ	ЛТХ-02.2010.412.3.INOX	ЛТХ-02.2010.412.3.ZNRAL7032	
300		2,05	ЛТХ-02.3010.412.3	ЛТХ-02.3010.412.3.HDZ	ЛТХ-02.3010.412.3.INOX	ЛТХ-02.3010.412.3.ZNRAL7032	
400		2,31	ЛТХ-02.4010.412.3	ЛТХ-02.4010.412.3.HDZ	ЛТХ-02.4010.412.3.INOX	ЛТХ-02.4010.412.3.ZNRAL7032	
500		2,6	ЛТХ-02.5010.412.3	ЛТХ-02.5010.412.3.HDZ	ЛТХ-02.5010.412.3.INOX	ЛТХ-02.5010.412.3.ZNRAL7032	
600		2,87	ЛТХ-02.6010.412.3	ЛТХ-02.6010.412.3.HDZ	ЛТХ-02.6010.412.3.INOX	ЛТХ-02.6010.412.3.ZNRAL7032	
200	150	1,99	ЛТХ-02.2015.412.3	ЛТХ-02.2015.412.3.HDZ	ЛТХ-02.2015.412.3.INOX	ЛТХ-02.2015.412.3.ZNRAL7032	
300		2,12	ЛТХ-02.3015.412.3	ЛТХ-02.3015.412.3.HDZ	ЛТХ-02.3015.412.3.INOX	ЛТХ-02.3015.412.3.ZNRAL7032	
400		2,25	ЛТХ-02.4015.412.3	ЛТХ-02.4015.412.3.HDZ	ЛТХ-02.4015.412.3.INOX	ЛТХ-02.4015.412.3.ZNRAL7032	
500		2,38	ЛТХ-02.5015.412.3	ЛТХ-02.5015.412.3.HDZ	ЛТХ-02.5015.412.3.INOX	ЛТХ-02.5015.412.3.ZNRAL7032	
600		2,51	ЛТХ-02.6015.412.3	ЛТХ-02.6015.412.3.HDZ	ЛТХ-02.6015.412.3.INOX	ЛТХ-02.6015.412.3.ZNRAL7032	

R = 300 мм**ЦЛТХ-02 / Крышка
на поворот горизонтальный 45°****Назначение:**

Защита кабеля и проводов в кабельных лотках от внешних воздействий.

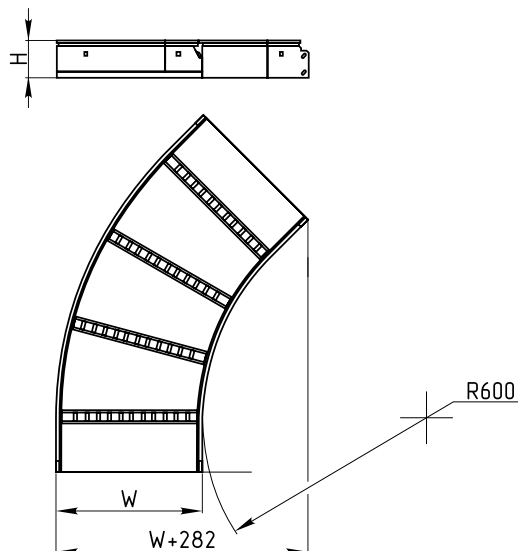
Крышка крепится к повороту горизонтальному простым нажатием до щелчка

Исполнение:

- Исполнение 1 - Оцинкованная сталь по методу Сендзимира
- Исполнение 2 - Горячее цинкование
- Исполнение 3 - Нержавеющая сталь (AISI 304)
- Исполнение 4 - Оцинкованная сталь по методу Сендзимира / Полимерно-порошковое покрытие

Ширина W, мм	Толщина металла, мм	Масса, кг	Исполнение 1 Оцинкованная сталь по методу Сендзимира	Исполнение 2 Горячее цинкование	Исполнение 3 Нержавеющая сталь	Исполнение 4 Оцинкование по методу Сендзимира / Полимерно-порошковое покрытие
100	1	0,48	ЦЛТХ-02.10.410.3	ЦЛТХ-02.10.410.3.HDZ	ЦЛТХ-02.10.410.3.INOX	ЦЛТХ-02.10.410.3.ZNRAL7032
200		0,99	ЦЛТХ-02.20.410.3	ЦЛТХ-02.20.410.3.HDZ	ЦЛТХ-02.20.410.3.INOX	ЦЛТХ-02.20.410.3.ZNRAL7032
300		1,58	ЦЛТХ-02.30.410.3	ЦЛТХ-02.30.410.3.HDZ	ЦЛТХ-02.30.410.3.INOX	ЦЛТХ-02.30.410.3.ZNRAL7032
400		2,22	ЦЛТХ-02.40.410.3	ЦЛТХ-02.40.410.3.HDZ	ЦЛТХ-02.40.410.3.INOX	ЦЛТХ-02.40.410.3.ZNRAL7032
500		2,94	ЦЛТХ-02.50.410.3	ЦЛТХ-02.50.410.3.HDZ	ЦЛТХ-02.50.410.3.INOX	ЦЛТХ-02.50.410.3.ZNRAL7032
600		3,71	ЦЛТХ-02.60.410.3	ЦЛТХ-02.60.410.3.HDZ	ЦЛТХ-02.60.410.3.INOX	ЦЛТХ-02.60.410.3.ZNRAL7032

R = 600 мм ЛТХ-02 / Поворот горизонтальный 45°

**Назначение:**

Поворот трассы под углом 45° в горизонтальной плоскости

Технические характеристики:

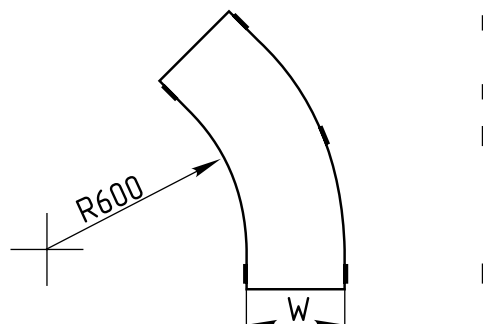
Тип замка для крышки - круглый.

Тип соединения - внахлест («папа-мама»)

Исполнение:

- Исполнение 1 - Оцинкованная сталь по методу Сендзимира
- Исполнение 2 - Горячее цинкование
- Исполнение 3 - Нержавеющая сталь (AISI 304)
- Исполнение 4 - Оцинкованная сталь по методу Сендзимира / Полимерно-порошковое покрытие

Ширина W, мм	Высота борта Н, мм	Толщина металла, мм	Масса, кг	Исполнение 1 Оцинкованная сталь по методу Сендзимира	Исполнение 2 Горячее цинкование	Исполнение 3 Нержавеющая сталь	Исполнение 4 Оцинкование по методу Сендзимира / Полимерно-порошковое покрытие
100	50	1,2	1,36	ЛТХ-02. 1005.412.6	ЛТХ-02.1005.412.6.HDZ	ЛТХ-02.1005.412.6.INOX	ЛТХ-02. 1005.412.6.ZNRAL7032
200			1,65	ЛТХ-02.2005.412.6	ЛТХ-02.2005.412.6.HDZ	ЛТХ-02.2005.412.6.INOX	ЛТХ-02.2005.412.6.ZNRAL7032
300			1,95	ЛТХ-02.3005.412.6	ЛТХ-02.3005.412.6.HDZ	ЛТХ-02.3005.412.6.INOX	ЛТХ-02.3005.412.6.ZNRAL7032
400			2,22	ЛТХ-02.4005.412.6	ЛТХ-02.4005.412.6.HDZ	ЛТХ-02.4005.412.6.INOX	ЛТХ-02.4005.412.6.ZNRAL7032
500			2,54	ЛТХ-02.5005.412.6	ЛТХ-02.5005.412.6.HDZ	ЛТХ-02.5005.412.6.INOX	ЛТХ-02.5005.412.6.ZNRAL7032
600			2,84	ЛТХ-02.6005.412.6	ЛТХ-02.6005.412.6.HDZ	ЛТХ-02.6005.412.6.INOX	ЛТХ-02.6005.412.6.ZNRAL7032
100	80		1,58	ЛТХ-02. 1008.412.6	ЛТХ-02.1008.412.6.HDZ	ЛТХ-02.1008.412.6.INOX	ЛТХ-02. 1008.412.6.ZNRAL7032
200			2,14	ЛТХ-02.2008.412.6	ЛТХ-02.2008.412.6.HDZ	ЛТХ-02.2008.412.6.INOX	ЛТХ-02.2008.412.6.ZNRAL7032
300			2,46	ЛТХ-02.3008.412.6	ЛТХ-02.3008.412.6.HDZ	ЛТХ-02.3008.412.6.INOX	ЛТХ-02.3008.412.6.ZNRAL7032
400			2,52	ЛТХ-02.4008.412.6	ЛТХ-02.4008.412.6.HDZ	ЛТХ-02.4008.412.6.INOX	ЛТХ-02.4008.412.6.ZNRAL7032
500			2,86	ЛТХ-02.5008.412.6	ЛТХ-02.5008.412.6.HDZ	ЛТХ-02.5008.412.6.INOX	ЛТХ-02.5008.412.6.ZNRAL7032
600			3,12	ЛТХ-02.6008.412.6	ЛТХ-02.6008.412.6.HDZ	ЛТХ-02.6008.412.6.INOX	ЛТХ-02.6008.412.6.ZNRAL7032
100	100		1,85	ЛТХ-02.1010.412.6	ЛТХ-02.1010.412.6.HDZ	ЛТХ-02.1010.412.6.INOX	ЛТХ-02.1010.412.6.ZNRAL7032
200			2,46	ЛТХ-02.2010.412.6	ЛТХ-02.2010.412.6.HDZ	ЛТХ-02.2010.412.6.INOX	ЛТХ-02.2010.412.6.ZNRAL7032
300			2,8	ЛТХ-02.3010.412.6	ЛТХ-02.3010.412.6.HDZ	ЛТХ-02.3010.412.6.INOX	ЛТХ-02.3010.412.6.ZNRAL7032
400			2,83	ЛТХ-02.4010.412.6	ЛТХ-02.4010.412.6.HDZ	ЛТХ-02.4010.412.6.INOX	ЛТХ-02.4010.412.6.ZNRAL7032
500			3,18	ЛТХ-02.5010.412.6	ЛТХ-02.5010.412.6.HDZ	ЛТХ-02.5010.412.6.INOX	ЛТХ-02.5010.412.6.ZNRAL7032
600			3,52	ЛТХ-02.6010.412.6	ЛТХ-02.6010.412.6.HDZ	ЛТХ-02.6010.412.6.INOX	ЛТХ-02.6010.412.6.ZNRAL7032
200	150	3,52	ЛТХ-02.2015.412.6	ЛТХ-02.2015.412.6.HDZ	ЛТХ-02.2015.412.6.INOX	ЛТХ-02.2015.412.6.ZNRAL7032	
300		3,66	ЛТХ-02.3015.412.6	ЛТХ-02.3015.412.6.HDZ	ЛТХ-02.3015.412.6.INOX	ЛТХ-02.3015.412.6.ZNRAL7032	
400		4,03	ЛТХ-02.4015.412.6	ЛТХ-02.4015.412.6.HDZ	ЛТХ-02.4015.412.6.INOX	ЛТХ-02.4015.412.6.ZNRAL7032	
500		4,41	ЛТХ-02.5015.412.6	ЛТХ-02.5015.412.6.HDZ	ЛТХ-02.5015.412.6.INOX	ЛТХ-02.5015.412.6.ZNRAL7032	
600		4,79	ЛТХ-02.6015.412.6	ЛТХ-02.6015.412.6.HDZ	ЛТХ-02.6015.412.6.INOX	ЛТХ-02.6015.412.6.ZNRAL7032	

R = 600 мм**ЦЛТХ-02 / Крышка
на поворот горизонтальный 45°****Назначение:**

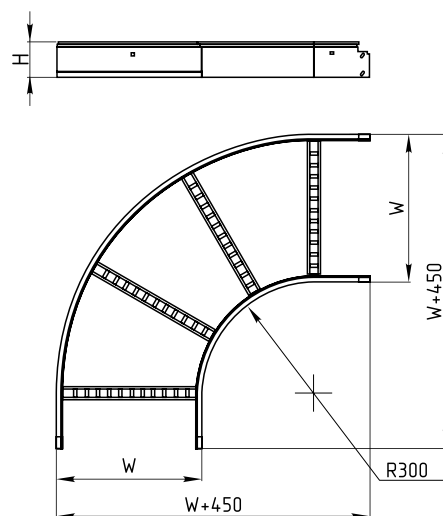
Защита кабеля и проводов в кабельных лотках от внешних воздействий.

Крышка крепится к повороту горизонтальному простым нажатием до щелчка

Исполнение:

- Исполнение 1 - Оцинкованная сталь по методу Сендзимира
- Исполнение 2 - Горячее цинкование
- Исполнение 3 - Нержавеющая сталь (AISI 304)
- Исполнение 4 - Оцинкованная сталь по методу Сендзимира / Полимерно-порошковое покрытие

Ширина W, мм	Толщина металла, мм	Масса, кг	Исполнение 1 Оцинкованная сталь по методу Сендзимира	Исполнение 2 Горячее цинкование	Исполнение 3 Нержавеющая сталь	Исполнение 4 Оцинкование по методу Сендзимира / Полимерно-порошковое покрытие
100	1	0,6	ЦЛТХ-02.10.410.6	ЦЛТХ-02.10.410.6.HDZ	ЦЛТХ-02.10.410.6.INOX	ЦЛТХ-02.10.410.6.ZNRAL7032
200		1,27	ЦЛТХ-02.20.410.6	ЦЛТХ-02.20.410.6.HDZ	ЦЛТХ-02.20.410.6.INOX	ЦЛТХ-02.20.410.6.ZNRAL7032
300		1,99	ЦЛТХ-02.30.410.6	ЦЛТХ-02.30.410.6.HDZ	ЦЛТХ-02.30.410.6.INOX	ЦЛТХ-02.30.410.6.ZNRAL7032
400		2,78	ЦЛТХ-02.40.410.6	ЦЛТХ-02.40.410.6.HDZ	ЦЛТХ-02.40.410.6.INOX	ЦЛТХ-02.40.410.6.ZNRAL7032
500		3,62	ЦЛТХ-02.50.410.6	ЦЛТХ-02.50.410.6.HDZ	ЦЛТХ-02.50.410.6.INOX	ЦЛТХ-02.50.410.6.ZNRAL7032
600		4,52	ЦЛТХ-02.60.410.6	ЦЛТХ-02.60.410.6.HDZ	ЦЛТХ-02.60.410.6.INOX	ЦЛТХ-02.60.410.6.ZNRAL7032

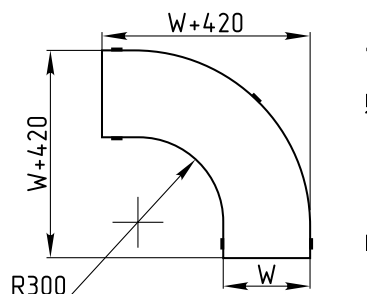
R = 300 мм**ЛТХ-02 / Поворот горизонтальный 90°****Назначение:**

Поворот трассы под углом 90° в горизонтальной плоскости

Исполнение:

- Исполнение 1 - Оцинкованная сталь по методу Сендзимира
- Исполнение 2 - Горячее цинкование
- Исполнение 3 - Нержавеющая сталь (AISI 304)
- Исполнение 4 - Оцинкованная сталь по методу Сендзимира / Полимерно-порошковое покрытие

Ширина W, мм	Высота борта H, мм	Толщина металла, мм	Масса, кг	Исполнение 1 Оцинкованная сталь по методу Сендзимира	Исполнение 2 Горячее цинкование	Исполнение 3 Нержавеющая сталь	Исполнение 4 Оцинкование по методу Сендзимира / Полимерно- порошковое покрытие
100	50	1,2	1,47	ЛТХ-02.1005.912.3	ЛТХ-02.1005.912.3.HDZ	ЛТХ-02.1005.912.3.INOX	ЛТХ-02.1005.912.3.ZNRAL7032
200			1,9	ЛТХ-02.2005.912.3	ЛТХ-02.2005.912.3.HDZ	ЛТХ-02.2005.912.3.INOX	ЛТХ-02.2005.912.3.ZNRAL7032
300			2,3	ЛТХ-02.3005.912.3	ЛТХ-02.3005.912.3.HDZ	ЛТХ-02.3005.912.3.INOX	ЛТХ-02.3005.912.3.ZNRAL7032
400			2,69	ЛТХ-02.4005.912.3	ЛТХ-02.4005.912.3.HDZ	ЛТХ-02.4005.912.3.INOX	ЛТХ-02.4005.912.3.ZNRAL7032
500			3,12	ЛТХ-02.5005.912.3	ЛТХ-02.5005.912.3.HDZ	ЛТХ-02.5005.912.3.INOX	ЛТХ-02.5005.912.3.ZNRAL7032
600			3,53	ЛТХ-02.6005.912.3	ЛТХ-02.6005.912.3.HDZ	ЛТХ-02.6005.912.3.INOX	ЛТХ-02.6005.912.3.ZNRAL7032
100	80		1,96	ЛТХ-02.1008.912.3	ЛТХ-02.1008.912.3.HDZ	ЛТХ-02.1008.912.3.INOX	ЛТХ-02.1008.912.3.ZNRAL7032
200			2,41	ЛТХ-02.2008.912.3	ЛТХ-02.2008.912.3.HDZ	ЛТХ-02.2008.912.3.INOX	ЛТХ-02.2008.912.3.ZNRAL7032
300			2,87	ЛТХ-02.3008.912.3	ЛТХ-02.3008.912.3.HDZ	ЛТХ-02.3008.912.3.INOX	ЛТХ-02.3008.912.3.ZNRAL7032
400			3,3	ЛТХ-02.4008.912.3	ЛТХ-02.4008.912.3.HDZ	ЛТХ-02.4008.912.3.INOX	ЛТХ-02.4008.912.3.ZNRAL7032
500			3,79	ЛТХ-02.5008.912.3	ЛТХ-02.5008.912.3.HDZ	ЛТХ-02.5008.912.3.INOX	ЛТХ-02.5008.912.3.ZNRAL7032
600			4,24	ЛТХ-02.6008.912.3	ЛТХ-02.6008.912.3.HDZ	ЛТХ-02.6008.912.3.INOX	ЛТХ-02.6008.912.3.ZNRAL7032
100	100		2,28	ЛТХ-02.1010.912.3	ЛТХ-02.1010.912.3.HDZ	ЛТХ-02.1010.912.3.INOX	ЛТХ-02.1010.912.3.ZNRAL7032
200			2,77	ЛТХ-02.2010.912.3	ЛТХ-02.2010.912.3.HDZ	ЛТХ-02.2010.912.3.INOX	ЛТХ-02.2010.912.3.ZNRAL7032
300			3,26	ЛТХ-02.3010.912.3	ЛТХ-02.3010.912.3.HDZ	ЛТХ-02.3010.912.3.INOX	ЛТХ-02.3010.912.3.ZNRAL7032
400			3,72	ЛТХ-02.4010.912.3	ЛТХ-02.4010.912.3.HDZ	ЛТХ-02.4010.912.3.INOX	ЛТХ-02.4010.912.3.ZNRAL7032
500			4,23	ЛТХ-02.5010.912.3	ЛТХ-02.5010.912.3.HDZ	ЛТХ-02.5010.912.3.INOX	ЛТХ-02.5010.912.3.ZNRAL7032
600			4,72	ЛТХ-02.6010.912.3	ЛТХ-02.6010.912.3.HDZ	ЛТХ-02.6010.912.3.INOX	ЛТХ-02.6010.912.3.ZNRAL7032
200	150	3,4	ЛТХ-02.2015.912.3	ЛТХ-02.2015.912.3.HDZ	ЛТХ-02.2015.912.3.INOX	ЛТХ-02.2015.912.3.ZNRAL7032	
300		3,45	ЛТХ-02.3015.912.3	ЛТХ-02.3015.912.3.HDZ	ЛТХ-02.3015.912.3.INOX	ЛТХ-02.3015.912.3.ZNRAL7032	
400		3,89	ЛТХ-02.4015.912.3	ЛТХ-02.4015.912.3.HDZ	ЛТХ-02.4015.912.3.INOX	ЛТХ-02.4015.912.3.ZNRAL7032	
500		4,33	ЛТХ-02.5015.912.3	ЛТХ-02.5015.912.3.HDZ	ЛТХ-02.5015.912.3.INOX	ЛТХ-02.5015.912.3.ZNRAL7032	
600		4,76	ЛТХ-02.6015.912.3	ЛТХ-02.6015.912.3.HDZ	ЛТХ-02.6015.912.3.INOX	ЛТХ-02.6015.912.3.ZNRAL7032	

R = 300 мм**ЦЛТХ-02 / Крышка
на поворот горизонтальный 90°****Назначение:**

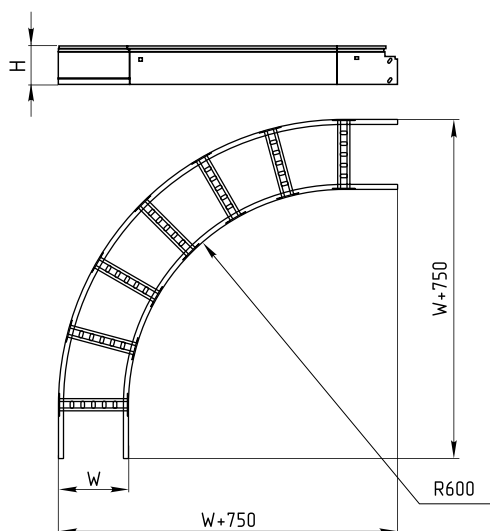
Защита кабеля и проводов в кабельных лотках от внешних воздействий.

Крышка крепится к повороту горизонтальному простым нажатием до щелчка

Исполнение:

- Исполнение 1 - Оцинкованная сталь по методу Сендимира
- Исполнение 2 - Горячее цинкование
- Исполнение 3 - Нержавеющая сталь (AISI 304)
- Исполнение 4 - Оцинкованная сталь по методу Сендимира / Полимерно-порошковое покрытие

Ширина W, мм	Толщина металла, мм	Масса, кг	Исполнение 1 Оцинкованная сталь по методу Сендимира	Исполнение 2 Горячее цинкование	Исполнение 3 Нержавеющая сталь	Исполнение 4 Оцинкование по методу Сендимира / Полимерно-порошковое покрытие
100	1	0,69	ЦЛТХ-02.10.910.3	ЦЛТХ-02.10.910.3.HDZ	ЦЛТХ-02.10.910.3.INOX	ЦЛТХ-02.10.910.3.ZNRAL7032
200		1,48	ЦЛТХ-02.20.910.3	ЦЛТХ-02.20.910.3.HDZ	ЦЛТХ-02.20.910.3.INOX	ЦЛТХ-02.20.910.3.ZNRAL7032
300		2,41	ЦЛТХ-02.30.910.3	ЦЛТХ-02.30.910.3.HDZ	ЦЛТХ-02.30.910.3.INOX	ЦЛТХ-02.30.910.3.ZNRAL7032
400		3,46	ЦЛТХ-02.40.910.3	ЦЛТХ-02.40.910.3.HDZ	ЦЛТХ-02.40.910.3.INOX	ЦЛТХ-02.40.910.3.ZNRAL7032
500		4,63	ЦЛТХ-02.50.910.3	ЦЛТХ-02.50.910.3.HDZ	ЦЛТХ-02.50.910.3.INOX	ЦЛТХ-02.50.910.3.ZNRAL7032
600		5,91	ЦЛТХ-02.60.910.3	ЦЛТХ-02.60.910.3.HDZ	ЦЛТХ-02.60.910.3.INOX	ЦЛТХ-02.60.910.3.ZNRAL7032

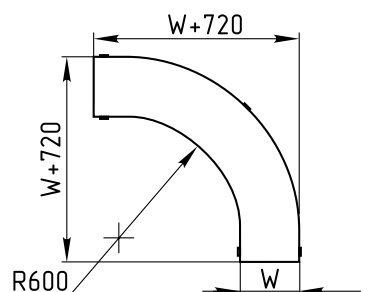
R = 600 мм**ЛТХ-02 / Поворот горизонтальный 90°****Назначение:**

Поворот трассы под углом 90° в горизонтальной плоскости

Исполнение:

- Исполнение 1 - Оцинкованная сталь по методу Сендзимира
- Исполнение 2 - Горячее цинкование
- Исполнение 3 - Нержавеющая сталь (AISI 304)
- Исполнение 4 - Оцинкованная сталь по методу Сендзимира / Полимерно-порошковое покрытие

Ширина W, мм	Высота борта H, мм	Толщина металла, мм	Масса, кг	Исполнение 1 Оцинкованная сталь по методу Сендзимира	Исполнение 2 Горячее цинкование	Исполнение 3 Нержавеющая сталь	Исполнение 4 Оцинкование по методу Сендзимира / Полимерно- порошковое покрытие
100	50	1,2	2,2	ЛТХ-02.1005.912.6	ЛТХ-02.1005.912.6.HDZ	ЛТХ-02.1005.912.6.INOX	ЛТХ-02.1005.912.6.ZNRAL7032
200			2,8	ЛТХ-02.2005.912.6	ЛТХ-02.2005.912.6.HDZ	ЛТХ-02.2005.912.6.INOX	ЛТХ-02.2005.912.6.ZNRAL7032
300			3,41	ЛТХ-02.3005.912.6	ЛТХ-02.3005.912.6.HDZ	ЛТХ-02.3005.912.6.INOX	ЛТХ-02.3005.912.6.ZNRAL7032
400			3,99	ЛТХ-02.4005.912.6	ЛТХ-02.4005.912.6.HDZ	ЛТХ-02.4005.912.6.INOX	ЛТХ-02.4005.912.6.ZNRAL7032
500			4,63	ЛТХ-02.5005.912.6	ЛТХ-02.5005.912.6.HDZ	ЛТХ-02.5005.912.6.INOX	ЛТХ-02.5005.912.6.ZNRAL7032
600			5,24	ЛТХ-02.6005.912.6	ЛТХ-02.6005.912.6.HDZ	ЛТХ-02.6005.912.6.INOX	ЛТХ-02.6005.912.6.ZNRAL7032
100	80		2,83	ЛТХ-02.1008.912.6	ЛТХ-02.1008.912.6.HDZ	ЛТХ-02.1008.912.6.INOX	ЛТХ-02.1008.912.6.ZNRAL7032
200			3,23	ЛТХ-02.2008.912.6	ЛТХ-02.2008.912.6.HDZ	ЛТХ-02.2008.912.6.INOX	ЛТХ-02.2008.912.6.ZNRAL7032
300			3,63	ЛТХ-02.3008.912.6	ЛТХ-02.3008.912.6.HDZ	ЛТХ-02.3008.912.6.INOX	ЛТХ-02.3008.912.6.ZNRAL7032
400			4	ЛТХ-02.4008.912.6	ЛТХ-02.4008.912.6.HDZ	ЛТХ-02.4008.912.6.INOX	ЛТХ-02.4008.912.6.ZNRAL7032
500			4,42	ЛТХ-02.5008.912.6	ЛТХ-02.5008.912.6.HDZ	ЛТХ-02.5008.912.6.INOX	ЛТХ-02.5008.912.6.ZNRAL7032
600			4,82	ЛТХ-02.6008.912.6	ЛТХ-02.6008.912.6.HDZ	ЛТХ-02.6008.912.6.INOX	ЛТХ-02.6008.912.6.ZNRAL7032
100	100		3,34	ЛТХ-02.1010.912.6	ЛТХ-02.1010.912.6.HDZ	ЛТХ-02.1010.912.6.INOX	ЛТХ-02.1010.912.6.ZNRAL7032
200			3,77	ЛТХ-02.2010.912.6	ЛТХ-02.2010.912.6.HDZ	ЛТХ-02.2010.912.6.INOX	ЛТХ-02.2010.912.6.ZNRAL7032
300			4,19	ЛТХ-02.3010.912.6	ЛТХ-02.3010.912.6.HDZ	ЛТХ-02.3010.912.6.INOX	ЛТХ-02.3010.912.6.ZNRAL7032
400			4,6	ЛТХ-02.4010.912.6	ЛТХ-02.4010.912.6.HDZ	ЛТХ-02.4010.912.6.INOX	ЛТХ-02.4010.912.6.ZNRAL7032
500			5,05	ЛТХ-02.5010.912.6	ЛТХ-02.5010.912.6.HDZ	ЛТХ-02.5010.912.6.INOX	ЛТХ-02.5010.912.6.ZNRAL7032
600			5,48	ЛТХ-02.6010.912.6	ЛТХ-02.6010.912.6.HDZ	ЛТХ-02.6010.912.6.INOX	ЛТХ-02.6010.912.6.ZNRAL7032
200	150	3,41	ЛТХ-02.2015.912.6	ЛТХ-02.2015.912.6.HDZ	ЛТХ-02.2015.912.6.INOX	ЛТХ-02.2015.912.6.ZNRAL7032	
300		3,85	ЛТХ-02.3015.912.6	ЛТХ-02.3015.912.6.HDZ	ЛТХ-02.3015.912.6.INOX	ЛТХ-02.3015.912.6.ZNRAL7032	
400		4,28	ЛТХ-02.4015.912.6	ЛТХ-02.4015.912.6.HDZ	ЛТХ-02.4015.912.6.INOX	ЛТХ-02.4015.912.6.ZNRAL7032	
500		4,72	ЛТХ-02.5015.912.6	ЛТХ-02.5015.912.6.HDZ	ЛТХ-02.5015.912.6.INOX	ЛТХ-02.5015.912.6.ZNRAL7032	
600		5,16	ЛТХ-02.6015.912.6	ЛТХ-02.6015.912.6.HDZ	ЛТХ-02.6015.912.6.INOX	ЛТХ-02.6015.912.6.ZNRAL7032	

R = 600 мм**ЦЛТХ-02 / Крышка
на поворот горизонтальный 90°****Назначение:**

Защита кабеля и проводов в кабельных лотках от внешних воздействий.

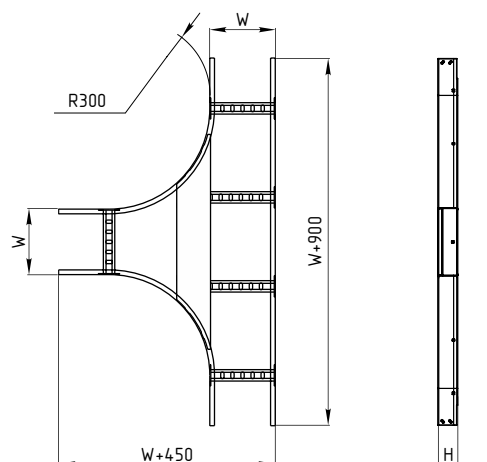
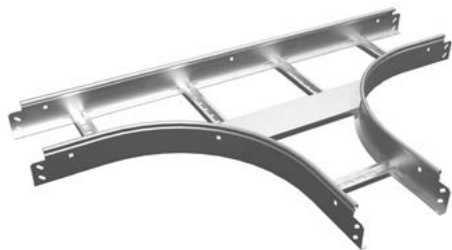
Крышка крепится к повороту горизонтальному простым нажатием до щелчка

Исполнение:

- Исполнение 1 - Оцинкованная сталь по методу Сендимира
- Исполнение 2 - Горячее цинкование
- Исполнение 3 - Нержавеющая сталь (AISI 304)
- Исполнение 4 - Оцинкованная сталь по методу Сендимира / Полимерно-порошковое покрытие

Ширина W, мм	Толщина металла, мм	Масса, кг	Исполнение 1 Оцинкованная сталь по методу Сендимира	Исполнение 2 Горячее цинкование	Исполнение 3 Нержавеющая сталь	Исполнение 4 Оцинкование по методу Сендимира / Полимерно-порошковое покрытие
100	1	1,05	ЦЛТХ-02.10.910.6	ЦЛТХ-02.10.910.6.HDZ	ЦЛТХ-02.10.910.6.INOX	ЦЛТХ-02.10.910.6.ZNRAL7032
200		2,12	ЦЛТХ-02.20.910.6	ЦЛТХ-02.20.910.6.HDZ	ЦЛТХ-02.20.910.6.INOX	ЦЛТХ-02.20.910.6.ZNRAL7032
300		3,38	ЦЛТХ-02.30.910.6	ЦЛТХ-02.30.910.6.HDZ	ЦЛТХ-02.30.910.6.INOX	ЦЛТХ-02.30.910.6.ZNRAL7032
400		4,76	ЦЛТХ-02.40.910.6	ЦЛТХ-02.40.910.6.HDZ	ЦЛТХ-02.40.910.6.INOX	ЦЛТХ-02.40.910.6.ZNRAL7032
500		6,2	ЦЛТХ-02.50.910.6	ЦЛТХ-02.50.910.6.HDZ	ЦЛТХ-02.50.910.6.INOX	ЦЛТХ-02.50.910.6.ZNRAL7032
600		7,75	ЦЛТХ-02.60.910.6	ЦЛТХ-02.60.910.6.HDZ	ЦЛТХ-02.60.910.6.INOX	ЦЛТХ-02.60.910.6.ZNRAL7032

R = 300 мм ЛТТ-02 / Ответвитель Т-образный

**Назначение:**

Организация бокового отвода трассы.

Технические характеристики:

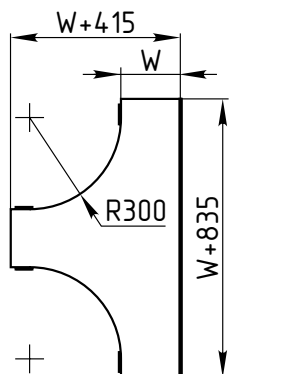
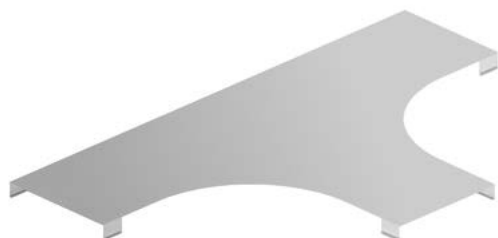
Тип замка для крышки - круглый

Тип соединения - внахлест («папа-мама»)

Исполнение:

- Исполнение 1 - Оцинкованная сталь по методу Сендзимира
- Исполнение 2 - Горячее цинкование
- Исполнение 3 - Нержавеющая сталь (AISI 304)
- Исполнение 4 - Оцинкованная сталь по методу Сендзимира / Полимерно-порошковое покрытие

Ширина W, мм	Высота борта Н, мм	Толщина металла, мм	Масса, кг	Исполнение 1 Оцинкованная сталь по методу Сендзимира	Исполнение 2 Горячее цинкование	Исполнение 3 Нержавеющая сталь	Исполнение 4 Оцинкование по методу Сендзимира / Полимерно-порошковое покрытие
100	50	1,2	2,56	ЛТТ-02.1005.12.3	ЛТТ-02.1005.12.3.HDZ	ЛТТ-02.1005.12.3.INOX	ЛТТ-02.1005.12.3.ZNRAL7032
200			3,2	ЛТТ-02.2005.12.3	ЛТТ-02.2005.12.3.HDZ	ЛТТ-02.2005.12.3.INOX	ЛТТ-02.2005.12.3.ZNRAL7032
300			3,94	ЛТТ-02.3005.12.3	ЛТТ-02.3005.12.3.HDZ	ЛТТ-02.3005.12.3.INOX	ЛТТ-02.3005.12.3.ZNRAL7032
400			4,52	ЛТТ-02.4005.12.3	ЛТТ-02.4005.12.3.HDZ	ЛТТ-02.4005.12.3.INOX	ЛТТ-02.4005.12.3.ZNRAL7032
500			5,47	ЛТТ-02.5005.12.3	ЛТТ-02.5005.12.3.HDZ	ЛТТ-02.5005.12.3.INOX	ЛТТ-02.5005.12.3.ZNRAL7032
600			6,1	ЛТТ-02.6005.12.3	ЛТТ-02.6005.12.3.HDZ	ЛТТ-02.6005.12.3.INOX	ЛТТ-02.6005.12.3.ZNRAL7032
100	80		3,41	ЛТТ-02.1008.12.3	ЛТТ-02.1008.12.3.HDZ	ЛТТ-02.1008.12.3.INOX	ЛТТ-02.1008.12.3.ZNRAL7032
200			3,96	ЛТТ-02.2008.12.3	ЛТТ-02.2008.12.3.HDZ	ЛТТ-02.2008.12.3.INOX	ЛТТ-02.2008.12.3.ZNRAL7032
300			4,72	ЛТТ-02.3008.12.3	ЛТТ-02.3008.12.3.HDZ	ЛТТ-02.3008.12.3.INOX	ЛТТ-02.3008.12.3.ZNRAL7032
400			5,35	ЛТТ-02.4008.12.3	ЛТТ-02.4008.12.3.HDZ	ЛТТ-02.4008.12.3.INOX	ЛТТ-02.4008.12.3.ZNRAL7032
500			6,31	ЛТТ-02.5008.12.3	ЛТТ-02.5008.12.3.HDZ	ЛТТ-02.5008.12.3.INOX	ЛТТ-02.5008.12.3.ZNRAL7032
600			6,97	ЛТТ-02.6008.12.3	ЛТТ-02.6008.12.3.HDZ	ЛТТ-02.6008.12.3.INOX	ЛТТ-02.6008.12.3.ZNRAL7032
100	100		3,89	ЛТТ-02.1010.12.3	ЛТТ-02.1010.12.3.HDZ	ЛТТ-02.1010.12.3.INOX	ЛТТ-02.1010.12.3.ZNRAL7032
200			4,46	ЛТТ-02.2010.12.3	ЛТТ-02.2010.12.3.HDZ	ЛТТ-02.2010.12.3.INOX	ЛТТ-02.2010.12.3.ZNRAL7032
300			5,25	ЛТТ-02.3010.12.3	ЛТТ-02.3010.12.3.HDZ	ЛТТ-02.3010.12.3.INOX	ЛТТ-02.3010.12.3.ZNRAL7032
400			5,89	ЛТТ-02.4010.12.3	ЛТТ-02.4010.12.3.HDZ	ЛТТ-02.4010.12.3.INOX	ЛТТ-02.4010.12.3.ZNRAL7032
500			6,87	ЛТТ-02.5010.12.3	ЛТТ-02.5010.12.3.HDZ	ЛТТ-02.5010.12.3.INOX	ЛТТ-02.5010.12.3.ZNRAL7032
600			7,55	ЛТТ-02.6010.12.3	ЛТТ-02.6010.12.3.HDZ	ЛТТ-02.6010.12.3.INOX	ЛТТ-02.6010.12.3.ZNRAL7032
200	150	5,74	ЛТТ-02.2015.12.3	ЛТТ-02.2015.12.3.HDZ	ЛТТ-02.2015.12.3.INOX	ЛТТ-02.2015.12.3.ZNRAL7032	
300		6,6	ЛТТ-02.3015.12.3	ЛТТ-02.3015.12.3.HDZ	ЛТТ-02.3015.12.3.INOX	ЛТТ-02.3015.12.3.ZNRAL7032	
400		7,27	ЛТТ-02.4015.12.3	ЛТТ-02.4015.12.3.HDZ	ЛТТ-02.4015.12.3.INOX	ЛТТ-02.4015.12.3.ZNRAL7032	
500		8,32	ЛТТ-02.5015.12.3	ЛТТ-02.5015.12.3.HDZ	ЛТТ-02.5015.12.3.INOX	ЛТТ-02.5015.12.3.ZNRAL7032	
600		9,05	ЛТТ-02.6015.12.3	ЛТТ-02.6015.12.3.HDZ	ЛТТ-02.6015.12.3.INOX	ЛТТ-02.6015.12.3.ZNRAL7032	

R = 300 мм**ЦЛТТ-02 / Крышка
на ответвитель Т-образный****Назначение:**

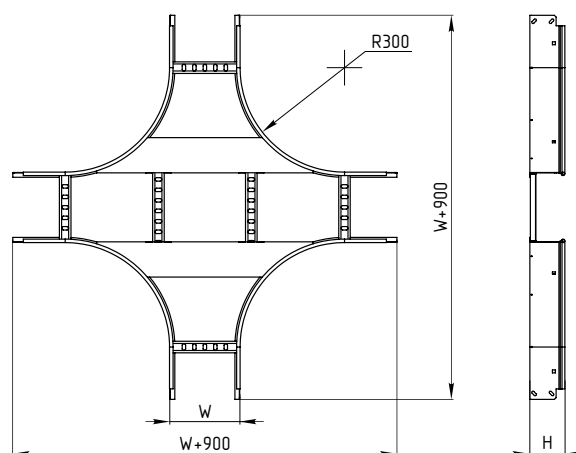
Защита кабеля и проводов в кабельных лотках от внешних воздействий
Крышка крепится к повороту горизонтальному простым нажатием до щелчка

Исполнение:

- Исполнение 1 - Оцинкованная сталь по методу Сендимира
- Исполнение 2 - Горячее цинкование
- Исполнение 3 - Нержавеющая сталь (AISI 304)
- Исполнение 4 - Оцинкованная сталь по методу Сендимира / Полимерно-порошковое покрытие

Ширина W, мм	Толщина металла, мм	Масса, кг	Исполнение 1 Оцинкованная сталь по методу Сендимира	Исполнение 2 Горячее цинкование	Исполнение 3 Нержавеющая сталь	Исполнение 4 Оцинкование по методу Сендимира / Полимерно-порошковое покрытие
100	1	1,46	ЦЛТТ-02.10.10.3	ЦЛТТ-02.10.10.3.HDZ	ЦЛТТ-02.10.10.3.INOX	ЦЛТТ-02.10.10.3.ZNRAL7032
200		2,77	ЦЛТТ-02.20.10.3	ЦЛТТ-02.20.10.3.HDZ	ЦЛТТ-02.20.10.3.INOX	ЦЛТТ-02.20.10.3.ZNRAL7032
300		4,25	ЦЛТТ-02.30.10.3	ЦЛТТ-02.30.10.3.HDZ	ЦЛТТ-02.30.10.3.INOX	ЦЛТТ-02.30.10.3.ZNRAL7032
400		5,88	ЦЛТТ-02.40.10.3	ЦЛТТ-02.40.10.3.HDZ	ЦЛТТ-02.40.10.3.INOX	ЦЛТТ-02.40.10.3.ZNRAL7032
500		7,67	ЦЛТТ-02.50.10.3	ЦЛТТ-02.50.10.3.HDZ	ЦЛТТ-02.50.10.3.INOX	ЦЛТТ-02.50.10.3.ZNRAL7032
600		9,62	ЦЛТТ-02.60.10.3	ЦЛТТ-02.60.10.3.HDZ	ЦЛТТ-02.60.10.3.INOX	ЦЛТТ-02.60.10.3.ZNRAL7032

R = 300 мм ЛТЦ-02 / Ответвитель крестообразный



Назначение:

Организация боковых отводов трассы вправо и влево под углом 90° (перекресток)

Технические характеристики:

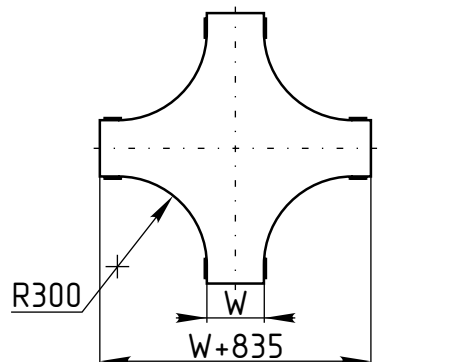
Тип замка для крышки - круглый

Тип соединения - внахлест («папа-мама»)

Исполнение:

- Исполнение 1 - Оцинкованная сталь по методу Сендзимира
- Исполнение 2 - Горячее цинкование
- Исполнение 3 - Нержавеющая сталь (AISI 304)
- Исполнение 4 - Оцинкованная сталь по методу Сендзимира / Полимерно-порошковое покрытие

Ширина W, мм	Высота борта Н, мм	Толщина металла, мм	Масса, кг	Исполнение 1 Оцинкованная сталь по методу Сендзимира	Исполнение 2 Горячее цинкование	Исполнение 3 Нержавеющая сталь	Исполнение 4 Оцинкование по методу Сендзимира / Полимерно-порошковое покрытие
100	50	1,2	3,57	ЛТЦ-02.1005.12.3	ЛТЦ-02.1005.12.3.HDZ	ЛТЦ-02.1005.12.3.INOX	ЛТЦ-02.1005.12.3.ZNRAL7032
200			4,4	ЛТЦ-02.2005.12.3	ЛТЦ-02.2005.12.3.HDZ	ЛТЦ-02.2005.12.3.INOX	ЛТЦ-02.2005.12.3.ZNRAL7032
300			5,34	ЛТЦ-02.3005.12.3	ЛТЦ-02.3005.12.3.HDZ	ЛТЦ-02.3005.12.3.INOX	ЛТЦ-02.3005.12.3.ZNRAL7032
400			6,05	ЛТЦ-02.4005.12.3	ЛТЦ-02.4005.12.3.HDZ	ЛТЦ-02.4005.12.3.INOX	ЛТЦ-02.4005.12.3.ZNRAL7032
500			7,17	ЛТЦ-02.5005.12.3	ЛТЦ-02.5005.12.3.HDZ	ЛТЦ-02.5005.12.3.INOX	ЛТЦ-02.5005.12.3.ZNRAL7032
600			7,94	ЛТЦ-02.6005.12.3	ЛТЦ-02.6005.12.3.HDZ	ЛТЦ-02.6005.12.3.INOX	ЛТЦ-02.6005.12.3.ZNRAL7032
100	80		4,45	ЛТЦ-02.1008.12.3	ЛТЦ-02.1008.12.3.HDZ	ЛТЦ-02.1008.12.3.INOX	ЛТЦ-02.1008.12.3.ZNRAL7032
200			5,28	ЛТЦ-02.2008.12.3	ЛТЦ-02.2008.12.3.HDZ	ЛТЦ-02.2008.12.3.INOX	ЛТЦ-02.2008.12.3.ZNRAL7032
300			6,22	ЛТЦ-02.3008.12.3	ЛТЦ-02.3008.12.3.HDZ	ЛТЦ-02.3008.12.3.INOX	ЛТЦ-02.3008.12.3.ZNRAL7032
400			6,93	ЛТЦ-02.4008.12.3	ЛТЦ-02.4008.12.3.HDZ	ЛТЦ-02.4008.12.3.INOX	ЛТЦ-02.4008.12.3.ZNRAL7032
500			8,05	ЛТЦ-02.5008.12.3	ЛТЦ-02.5008.12.3.HDZ	ЛТЦ-02.5008.12.3.INOX	ЛТЦ-02.5008.12.3.ZNRAL7032
600			8,82	ЛТЦ-02.6008.12.3	ЛТЦ-02.6008.12.3.HDZ	ЛТЦ-02.6008.12.3.INOX	ЛТЦ-02.6008.12.3.ZNRAL7032
100	100		5,04	ЛТЦ-02.1010.12.3	ЛТЦ-02.1010.12.3.HDZ	ЛТЦ-02.1010.12.3.INOX	ЛТЦ-02.1010.12.3.ZNRAL7032
200			5,88	ЛТЦ-02.2010.12.3	ЛТЦ-02.2010.12.3.HDZ	ЛТЦ-02.2010.12.3.INOX	ЛТЦ-02.2010.12.3.ZNRAL7032
300			6,81	ЛТЦ-02.3010.12.3	ЛТЦ-02.3010.12.3.HDZ	ЛТЦ-02.3010.12.3.INOX	ЛТЦ-02.3010.12.3.ZNRAL7032
400			7,53	ЛТЦ-02.4010.12.3	ЛТЦ-02.4010.12.3.HDZ	ЛТЦ-02.4010.12.3.INOX	ЛТЦ-02.4010.12.3.ZNRAL7032
500			8,64	ЛТЦ-02.5010.12.3	ЛТЦ-02.5010.12.3.HDZ	ЛТЦ-02.5010.12.3.INOX	ЛТЦ-02.5010.12.3.ZNRAL7032
600			9,41	ЛТЦ-02.6010.12.3	ЛТЦ-02.6010.12.3.HDZ	ЛТЦ-02.6010.12.3.INOX	ЛТЦ-02.6010.12.3.ZNRAL7032
200	150	7,37	ЛТЦ-02.2015.12.3	ЛТЦ-02.2015.12.3.HDZ	ЛТЦ-02.2015.12.3.INOX	ЛТЦ-02.2015.12.3.ZNRAL7032	
300		8,02	ЛТЦ-02.3015.12.3	ЛТЦ-02.3015.12.3.HDZ	ЛТЦ-02.3015.12.3.INOX	ЛТЦ-02.3015.12.3.ZNRAL7032	
400		9,03	ЛТЦ-02.4015.12.3	ЛТЦ-02.4015.12.3.HDZ	ЛТЦ-02.4015.12.3.INOX	ЛТЦ-02.4015.12.3.ZNRAL7032	
500		10,17	ЛТЦ-02.5015.12.3	ЛТЦ-02.5015.12.3.HDZ	ЛТЦ-02.5015.12.3.INOX	ЛТЦ-02.5015.12.3.ZNRAL7032	
600		10,94	ЛТЦ-02.6015.12.3	ЛТЦ-02.6015.12.3.HDZ	ЛТЦ-02.6015.12.3.INOX	ЛТЦ-02.6015.12.3.ZNRAL7032	

R = 300 мм**CLTC / Крышка
на ответвитель крестообразный****Назначение:**

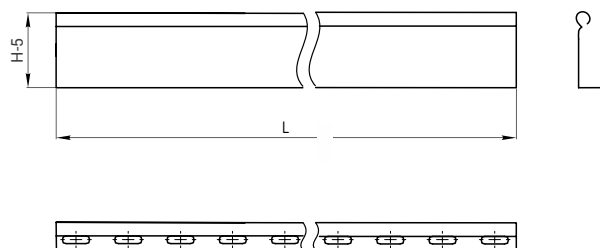
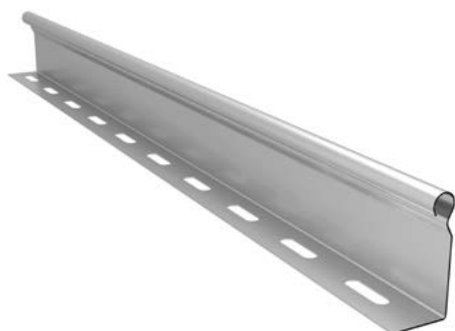
Защита кабеля и проводов в кабельных лотках от внешних воздействий
Крышка крепится к повороту горизонтальному простым нажатием до щелчка

Исполнение:

- Исполнение 1 - Оцинкованная сталь по методу Сендимира
- Исполнение 2 - Горячее цинкование
- Исполнение 3 - Нержавеющая сталь (AISI 304)
- Исполнение 4 - Оцинкованная сталь по методу Сендимира / Полимерно-порошковое покрытие

Ширина W, мм	Толщина металла, мм	Масса, кг	Исполнение 1 Оцинкованная сталь по методу Сендимира	Исполнение 2 Горячее цинкование	Исполнение 3 Нержавеющая сталь	Исполнение 4 Оцинкование по методу Сендимира / Полимерно-порошковое покрытие
100	1	2,12	CLTC.10.10.3	CLTC.10.10.3.HDZ	CLTC.10.10.3.INOX	CLTC.10.10.3.ZNRAL7032
200		3,79	CLTC.20.10.3	CLTC.20.10.3.HDZ	CLTC.20.10.3.INOX	CLTC.20.10.3.ZNRAL7032
300		5,63	CLTC.30.10.3	CLTC.30.10.3.HDZ	CLTC.30.10.3.INOX	CLTC.30.10.3.ZNRAL7032
400		7,62	CLTC.40.10.3	CLTC.40.10.3.HDZ	CLTC.40.10.3.INOX	CLTC.40.10.3.ZNRAL7032
500		9,77	CLTC.50.10.3	CLTC.50.10.3.HDZ	CLTC.50.10.3.INOX	CLTC.50.10.3.ZNRAL7032
600		12,08	CLTC.60.10.3	CLTC.60.10.3.HDZ	CLTC.60.10.3.HDZ	CLTC.60.10.3.INOX

ПТ-02 / Перегородка для лотка прямого


Назначение:

Разделение кабелей внутри лотка

Технические характеристики:

Тип замка для крышки - круглый

Перфорация по всей длине нижней планки

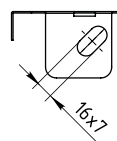
Круглый замок, исключая острую кромку

Исполнение:

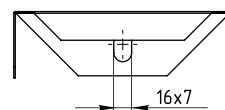
- Исполнение 1 - Оцинкованная сталь по методу Сендзимира
- Исполнение 2 - Горячее цинкование
- Исполнение 3 - Нержавеющая сталь (AISI 304)
- Исполнение 4 - Оцинкованная сталь по методу Сендзимира / Полимерно-порошковое покрытие

Высота лотка Н, мм	Длина L, мм	Толщина металла, мм	Масса, кг	Исполнение 1 Оцинкованная сталь по методу Сендзимира	Исполнение 2 Горячее цинкование	Исполнение 3 Нержавеющая сталь	Исполнение 4 Оцинкование по методу Сендзимира / Полимерно-порошковое покрытие
50	2000	0,7	0,8	ПТ-02.05.2007	-	-	ПТ-02.05.2007.ZNRAL7032
		0,8	0,9	-	-	ПТ-02.05.2008.INOX	-
		1	1,1	ПТ-02.05.2010	ПТ-02.05.2010.HDZ	-	ПТ-02.05.2010.ZNRAL7032
		1,2	1,4	ПТ-02.05.2012	ПТ-02.05.2012.HDZ	-	ПТ-02.05.2012.ZNRAL7032
	3000	0,7	1,2	ПТ-02.05.3007	-	-	ПТ-02.05.3007.ZNRAL7032
		0,8	1,4	-	-	ПТ-02.05.3008.INOX	-
		1	1,7	ПТ-02.05.3010	ПТ-02.05.3010.HDZ	-	ПТ-02.05.3010.ZNRAL7032
		1,2	2,1	ПТ-02.05.3012	ПТ-02.05.3012.HDZ	-	ПТ-02.05.3012.ZNRAL7032
80	2000	0,7	1	ПТ-02.08.2007	-	-	ПТ-02.08.2007.ZNRAL7032
		0,8	1,1	-	-	ПТ-02.08.2008.INOX	-
		1	1,4	ПТ-02.08.2010	ПТ-02.08.2010.HDZ	-	ПТ-02.08.2010.ZNRAL7032
		1,2	1,7	ПТ-02.08.2012	ПТ-02.08.2012.HDZ	-	ПТ-02.08.2012.ZNRAL7032
	3000	0,7	1,5	ПТ-02.08.3007	-	-	ПТ-02.08.3007.ZNRAL7032
		0,8	1,7	-	-	ПТ-02.08.3008.INOX	-
		1	2,1	ПТ-02.08.3010	ПТ-02.08.3010.HDZ	-	ПТ-02.08.3010.ZNRAL7032
		1,2	2,5	ПТ-02.08.3012	ПТ-02.08.3012.HDZ	-	ПТ-02.08.3012.ZNRAL7032
100	2000	0,7	1,3	ПТ-02.10.2007	-	-	ПТ-02.10.2007.ZNRAL7032
		0,8	1,5	-	-	ПТ-02.10.2008.INOX	-
		1	1,9	ПТ-02.10.2010	ПТ-02.10.2010.HDZ	-	ПТ-02.10.2010.ZNRAL7032
		1,2	2,2	ПТ-02.10.2012	ПТ-02.10.2012.HDZ	-	ПТ-02.10.2012.ZNRAL7032
	3000	0,7	2	ПТ-02.10.3007	-	-	ПТ-02.10.3007.ZNRAL7032
		0,8	2,3	-	-	ПТ-02.10.3008.INOX	-
		1	2,9	ПТ-02.10.3010	ПТ-02.10.3010.HDZ	-	ПТ-02.10.3010.ZNRAL7032
		1,2	3,4	ПТ-02.10.3012	ПТ-02.10.3012.HDZ	-	ПТ-02.10.3012.ZNRAL7032
150	2000	0,7	1,5	ПТ-02.15.2007	-	-	-
		0,8	1,7	-	-	ПТ-02.15.2008.INOX	-
		1	2,1	ПТ-02.15.2010	ПТ-02.15.2010.HDZ	-	ПТ-02.15.2010.ZNRAL7032
		1,2	2,6	ПТ-02.15.2012	ПТ-02.15.2012.HDZ	-	ПТ-02.15.2012.ZNRAL7032
	3000	0,7	2,3	ПТ-02.15.3007	-	-	-
		0,8	2,6	-	-	ПТ-02.15.3008.INOX	-
		1	3,3	ПТ-02.15.3010	ПТ-02.15.3010.HDZ	-	ПТ-02.15.3010.ZNRAL7032
		1,2	3,9	ПТ-02.15.3012	ПТ-02.15.3012.HDZ	-	ПТ-02.15.3012.ZNRAL7032

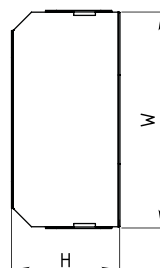
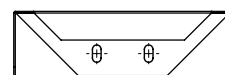
СТС-02 / Заглушка торцевая



W 50 - 200 мм



W 300 - 400 мм



Назначение:

Завершение трассы и закрытие торцов

Исполнение:

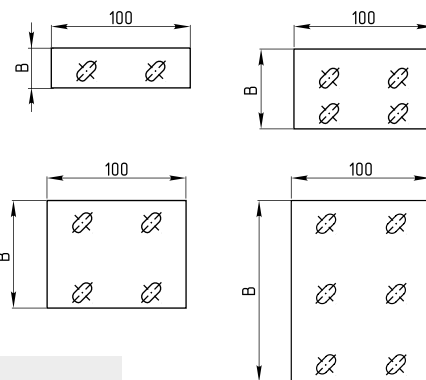
- Исполнение 1 - Оцинкованная сталь по методу Сендзимира
- Исполнение 2 - Горячее цинкование
- Исполнение 3 - Нержавеющая сталь (AISI 304)
- Исполнение 4 - Оцинкованная сталь по методу Сендзимира / Полимерно-порошковое покрытие

Ширина W, мм	Высота борта Н, мм	Толщина металла, мм	Масса, кг	Исполнение 1 Оцинкованная сталь по методу Сендзимира	Исполнение 2 Горячее цинкование	Исполнение 3 Нержавеющая сталь	Исполнение 4 Оцинкование по методу Сендзимира / Полимерно-порошковое покрытие
50	50	0,7	0,03	СТС-020505.07	-	-	СТС-020505.07.ZNRAL7032
		0,8	0,03	-	-	СТС-020505.08.INOX	-
		1	0,04	СТС-020505.10	СТС-020505.10.HDZ	-	СТС-020505.10.ZNRAL7032
		1,2	0,05	СТС-020505.12	СТС-020505.12.HDZ	-	СТС-020505.12.ZNRAL7032
100	50	0,7	0,05	СТС-021005.07	-	-	СТС-021005.07.ZNRAL7032
		0,8	0,06	-	-	СТС-021005.08.INOX	-
		1	0,07	СТС-021005.10	СТС-021005.10.HDZ	-	СТС-021005.10.ZNRAL7032
		1,2	0,09	СТС-021005.12	СТС-021005.12.HDZ	-	СТС-021005.12.ZNRAL7032
150	50	0,7	0,08	СТС-02 1505.07	-	-	СТС-021505.07.ZNRAL7032
		0,8	0,09	-	-	СТС-021505.08.INOX	-
		1	0,11	СТС-021505.10	СТС-021505.10.HDZ	-	СТС-021505.10.ZNRAL7032
		1,2	0,13	СТС-02 1505.12	СТС-021505.12.HDZ	-	СТС-021505.10.ZNRAL7032
200	50	0,7	0,1	СТС-022005.07	-	-	СТС-022005.07.ZNRAL7032
		0,8	0,11	-	-	СТС-022005.08.INOX	-
		1	0,14	СТС-022005.10	СТС-022005.10.HDZ	-	СТС-022005.10.ZNRAL7032
		1,2	0,17	СТС-022005.12	СТС-022005.12.HDZ	-	СТС-022005.12.ZNRAL7032
300	50	0,7	0,15	СТС-023005.07	-	-	СТС-023005.07.ZNRAL7032
		0,8	0,17	-	-	СТС-023005.08.INOX	-
		1	0,21	СТС-023005.10	СТС-023005.10.HDZ	-	СТС-023005.10.ZNRAL7032
		1,2	0,26	СТС-023005.12	СТС-023005.12.HDZ	-	СТС-023005.12.ZNRAL7032
400	50	0,7	0,2	СТС-024005.07	-	-	СТС-024005.07.ZNRAL7032
		0,8	0,23	-	-	СТС-024005.08.INOX	-
		1	0,29	СТС-024005.10	СТС-024005.10.HDZ	-	СТС-024005.10.ZNRAL7032
		1,2	0,34	СТС-024005.12	СТС-024005.12.HDZ	-	СТС-024005.12.ZNRAL7032
500	50	0,7	0,25	СТС-025005.07	-	-	СТС-025005.07.ZNRAL7032
		0,8	0,29	-	-	СТС-025005.08.INOX	-
		1	0,36	СТС-025005.10	СТС-025005.10.HDZ	-	СТС-025005.10.ZNRAL7032
		1,2	0,43	СТС-025005.12	СТС-025005.12.HDZ	-	СТС-025005.12.ZNRAL7032
600	50	0,7	0,3	СТС-026005.07	-	-	СТС-026005.07.ZNRAL7032
		0,8	0,34	-	-	СТС-026005.08.INOX	-
		1	0,43	СТС-026005.10	СТС-026005.10.HDZ	-	СТС-026005.10.ZNRAL7032
		1,2	0,52	СТС-026005.12	СТС-026005.12.HDZ	-	СТС-026005.12.ZNRAL7032

Ширина W, мм	Высота борта Н, мм	Толщина металла, мм	Масса, кг	Исполнение 1 Оцинкованная сталь по методу Сендзимира	Исполнение 2 Горячее цинкование	Исполнение 3 Нержавеющая сталь	Исполнение 4 Оцинкование по методу Сендзимира / Полимерно-порошковое покрытие
100	80	0,7	0,08	СТС-021008.07	-	-	СТС-02 1008.07.ZNRAL7032
		0,8	0,09	-	-	СТС-021008.08.INOX	-
		1	0,11	СТС-021008.10	СТС-021008.10.HDZ	-	СТС-021008.10.ZNRAL7032
		1,2	0,13	СТС-02 1008.12	СТС-02 1008.12.HDZ	-	СТС-021008.12.ZNRAL7032
150		0,7	0,11	СТС-02 1508.07	-	-	СТС-021508.07.ZNRAL7032
		0,8	0,13	-	-	СТС-021508.08.INOX	-
		1	0,16	СТС-02 1508.10	СТС-021508.10.HDZ	-	СТС-02 1508.10.ZNRAL7032
		1,2	0,19	СТС-02 1508.12	СТС-021508.12.HDZ	-	СТС-021508.12.ZNRAL7032
200		0,7	0,15	СТС-022008.07	-	-	СТС-022008.07.ZNRAL7032
		0,8	0,17	-	-	СТС-022008.08.INOX	-
		1	0,21	СТС-022008.10	СТС-022008.10.HDZ	-	СТС-022008.10.ZNRAL7032
		1,2	0,25	СТС-022008.12	СТС-022008.12.HDZ	-	СТС-022008.12.ZNRAL7032
300	0,7	0,21	СТС-023008.07	-	-	СТС-023008.07.ZNRAL7032	
	0,8	0,24	-	-	СТС-023008.08.INOX	-	
	1	0,31	СТС-023008.10	СТС-023008.10.HDZ	-	СТС-023008.10.ZNRAL7032	
	1,2	0,37	СТС-023008.12	СТС-023008.12.HDZ	-	СТС-023008.12.ZNRAL7032	
400	0,7	0,28	СТС-024008.07	-	-	СТС-024008.07.ZNRAL7032	
	0,8	0,32	-	-	СТС-024008.08.INOX	-	
	1	0,4	СТС-024008.10	СТС-024008.10.HDZ	-	СТС-024008.10.ZNRAL7032	
	1,2	0,48	СТС-024008.12	СТС-024008.12.HDZ	-	СТС-024008.12.ZNRAL7032	
500	0,7	0,35	СТС-025008.07	-	-	-	
	0,8	0,4	-	-	СТС-025008.08.INOX	-	
	1	0,5	СТС-025008.10	СТС-025008.10.HDZ	-	СТС-025008.10.ZNRAL7032	
	1,2	0,6	СТС-025008.12	СТС-025008.12.HDZ	-	СТС-025008.12.ZNRAL7032	
600	0,7	0,42	СТС-026008.07	-	-	СТС-026008.07.ZNRAL7032	
	0,8	0,48	-	-	СТС-026008.08.INOX	-	
	1	0,59	СТС-026008.10	СТС-026008.10.HDZ	-	СТС-026008.10.ZNRAL7032	
	1,2	0,71	СТС-026008.12	СТС-026008.12.HDZ	-	СТС-026008.12.ZNRAL7032	
100	100	0,7	0,09	СТС-021010.07	-	-	СТС-021010.07.ZNRAL7032
		0,8	0,11	-	-	СТС-021010.08.INOX	-
		1	0,13	СТС-021010.10	СТС-021010.10.HDZ	-	СТС-021010.10.ZNRAL7032
		1,2	0,16	СТС-021010.12	СТС-021010.12.HDZ	-	СТС-021010.12.ZNRAL7032
150		0,7	0,13	СТС-021510.07	-	-	СТС-021510.07.ZNRAL7032
		0,8	0,15	-	-	СТС-021510.08.INOX	-
		1	0,19	СТС-021510.10	СТС-021510.10.HDZ	-	СТС-021510.10.ZNRAL7032
		1,2	0,22	СТС-021510.12	СТС-021510.12.HDZ	-	СТС-021510.12.ZNRAL7032
200		0,7	0,17	СТС-022010.07	-	-	СТС-022010.07.ZNRAL7032
		0,8	0,19	-	-	СТС-022010.08.INOX	-
		1	0,24	СТС-022010.10	СТС-022010.10.HDZ	-	СТС-022010.10.ZNRAL7032
		1,2	0,29	СТС-022010.12	СТС-022010.12.HDZ	-	СТС-022010.12.ZNRAL7032
300	0,7	0,25	СТС-023010.07	-	-	СТС-023010.07.ZNRAL7032	
	0,8	0,28	-	-	СТС-023010.08.INOX	-	
	1	0,35	СТС-023010.10	СТС-023010.10.HDZ	-	СТС-023010.10.ZNRAL7032	
	1,2	0,42	СТС-023010.12	СТС-023010.12.HDZ	-	СТС-023010.12.ZNRAL7032	
400	0,7	0,33	СТС-024010.07	-	-	СТС-024010.07.ZNRAL7032	
	0,8	0,37	-	-	СТС-024010.08.INOX	-	
	1	0,46	СТС-024010.10	СТС-024010.10.HDZ	-	СТС-024010.10.ZNRAL7032	
	1,2	0,56	СТС-024010.12	СТС-024010.12.HDZ	-	СТС-024010.12.ZNRAL7032	
500	0,7	0,4	СТС-025010.07	-	-	СТС-025010.07.ZNRAL7032	
	0,8	0,46	-	-	СТС-025010.08.INOX	-	
	1	0,58	СТС-025010.10	СТС-025010.10.HDZ	-	СТС-025010.10.ZNRAL7032	
	1,2	0,69	СТС-025010.12	СТС-025010.12.HDZ	-	СТС-025010.12.ZNRAL7032	
600	0,7	0,48	СТС-026010.07	-	-	СТС-026010.07.ZNRAL7032	
	0,8	0,55	-	-	СТС-026010.08.INOX	-	
	1	0,69	СТС-026010.10	СТС-026010.10.HDZ	-	СТС-026010.10.ZNRAL7032	
	1,2	0,83	СТС-026010.12	СТС-026010.12.HDZ	-	СТС-026010.12.ZNRAL7032	

Ширина W, мм	Высота борта Н, мм	Толщина металла, мм	Масса, кг	Исполнение 1 Оцинкованная сталь по методу Сендзимира	Исполнение 2 Горячее цинкование	Исполнение 3 Нержавеющая сталь	Исполнение 4 Оцинкование по методу Сендзимира / Полимерно-порошковое покрытие
150	150	0,7	0,15	СТС-02 1515.07	-	-	СТС-021515.07.ZNRAL7032
		0,8	0,17	-	-	СТС-021515.08.INOX	-
		1	0,21	СТС-021515.10	СТС-021515.10.HDZ	-	СТС-021515.10.ZNRAL7032
		1,2	0,26	СТС-021515.12	СТС-021515.12.HDZ	-	СТС-021515.12.ZNRAL7032
200		0,7	0,2	СТС-022015.07	-	-	СТС-022015.07.ZNRAL7032
		0,8	0,23	-	-	СТС-022015.08.INOX	-
		1	0,29	СТС-022015.10	СТС-022015.10.HDZ	-	СТС-022015.10.ZNRAL7032
		1,2	0,34	СТС-022015.12	СТС-022015.12.HDZ	-	СТС-022015.12.ZNRAL7032
300		0,7	0,3	СТС-023015.07	-	-	СТС-023015.07.ZNRAL7032
		0,8	0,34	-	-	СТС-023015.08.INOX	-
		1	0,43	СТС-023015.10	СТС-023015.10.HDZ	-	СТС-023015.10.ZNRAL7032
		1,2	0,51	СТС-023015.12	СТС-023015.12.HDZ	-	СТС-023015.12.ZNRAL7032
400	0,7	0,41	СТС-024015.07	-	-	СТС-024015.07.ZNRAL7032	
	0,8	0,47	-	-	СТС-024015.08.INOX	-	
	1	0,59	СТС-024015.10	СТС-024015.10.HDZ	-	СТС-024015.10.ZNRAL7032	
	1,2	0,7	СТС-024015.12	СТС-024015.12.HDZ	-	СТС-024015.12.ZNRAL7032	
500	0,7	0,52	СТС-025015.07	-	-	СТС-025015.07.ZNRAL7032	
	0,8	0,59	-	-	СТС-025015.08.INOX	-	
	1	0,74	СТС-025015.10	СТС-025015.10.HDZ	-	СТС-025015.10.ZNRAL7032	
	1,2	0,89	СТС-025015.12	СТС-025015.12.HDZ	-	СТС-025015.12.ZNRAL7032	
600	0,7	0,62	СТС-026015.07	-	-	СТС-026015.07.ZNRAL7032	
	0,8	0,71	-	-	СТС-026015.08.INOX	-	
	1	0,89	СТС-026015.10	СТС-026015.10.HDZ	-	СТС-026015.10.ZNRAL7032	
	1,2	1,06	СТС-026015.12	СТС-026015.12.HDZ	-	СТС-026015.12.ZNRAL7032	

ЦП-02 / Соединительная пластина



Назначение:

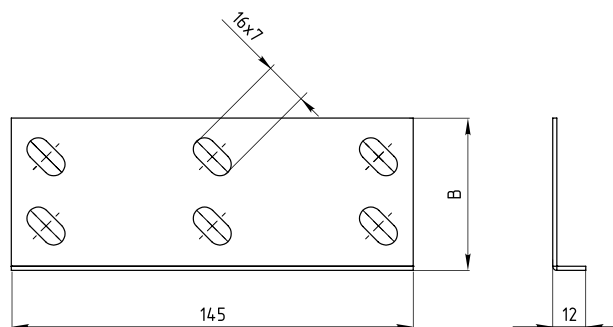
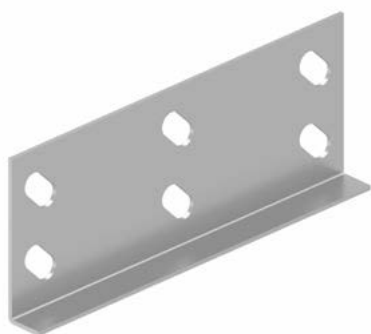
Соединение лотков и аксессуаров в случае отсутствия соединений «папа - мама»

Исполнение:

- Исполнение 1 - Оцинкованная сталь по методу Сендзимира
- Исполнение 2 - Горячее цинкование
- Исполнение 3 - Нержавеющая сталь (AISI 304)
- Исполнение 4 - Оцинкованная сталь по методу Сендзимира / Полимерно-порошковое покрытие

Высота лотка, мм	Высота пластины В, мм	Толщина металла, мм	Комплект метизов, шт	Масса, кг	Исполнение 1 Оцинкованная сталь по методу Сендзимира	Исполнение 2 Горячее цинкование	Исполнение 3 Нержавеющая сталь	Исполнение 4 Оцинкование по методу Сендзимира / Полимерно-порошковое покрытие
50	28,5	1,5	2	0,03	ЦП-02.0515	ЦП-02.0515.HDZ	ЦП-02.0515.INOX	ЦП-02.0508.ZNRAL7032
80	58,5		4	0,06	ЦП-02.0815	ЦП-02.0815.HDZ	ЦП-02.0815.INOX	ЦП-02.0808.ZNRAL7032
100	86,6		4	0,09	ЦП-02.1015	ЦП-02.1015.HDZ	ЦП-02.1015.INOX	ЦП-02.1008.ZNRAL7032
150	128,5		6	0,15	ЦП-02.1515	ЦП-02.1515.HDZ	ЦП-02.1515.INOX	ЦП-02.1515.ZNRAL7032

ЦПХ-02 / Соединительная пластина усиленная



Назначение:

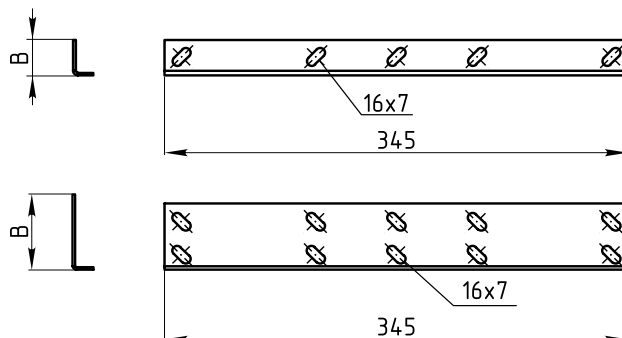
Соединение лотков и аксессуаров в случае отсутствия соединений «папа - мама»

Исполнение:

- Исполнение 1 - Оцинкованная сталь по методу Сендимира
- Исполнение 2 - Горячее цинкование
- Исполнение 3 - Нержавеющая сталь (AISI 304)
- Исполнение 4 - Оцинкованная сталь по методу Сендимира / Полимерно-порошковое покрытие

Высота лотка, мм	Высота пластины В, мм	Толщина металла, мм	Комплект метизов, шт	Масса, кг	Исполнение 1 Оцинкованная сталь по методу Сендимира	Исполнение 2 Горячее цинкование	Исполнение 3 Нержавеющая сталь	Исполнение 4 Оцинкование по методу Сендимира / Полимерно-порошковое покрытие
50	28,5	1,5	2	0,06	ЦПХ-02.0515	ЦПХ-02.0515.HDZ	ЦПХ-02.0515.INOX	ЦПХ-020515.ZNRAL7032
80	58,5		4	0,1	ЦПХ-02.0815	ЦПХ-02.0815.HDZ	ЦПХ-02.0815.INOX	ЦПХ-020815.ZNRAL7032
100	86,6		4	0,15	ЦПХ-02.1015	ЦПХ-02.1015.HDZ	ЦПХ-02.1015.INOX	ЦПХ-021015.ZNRAL7032
150	130		9	0,23	ЦПХ-02.1515	ЦПХ-02.1515.HDZ	ЦПХ-02.1515.INOX	ЦПХ-021515.ZNRAL7032

ЦПЛ-02 / Соединительная пластина увеличенная



Назначение:

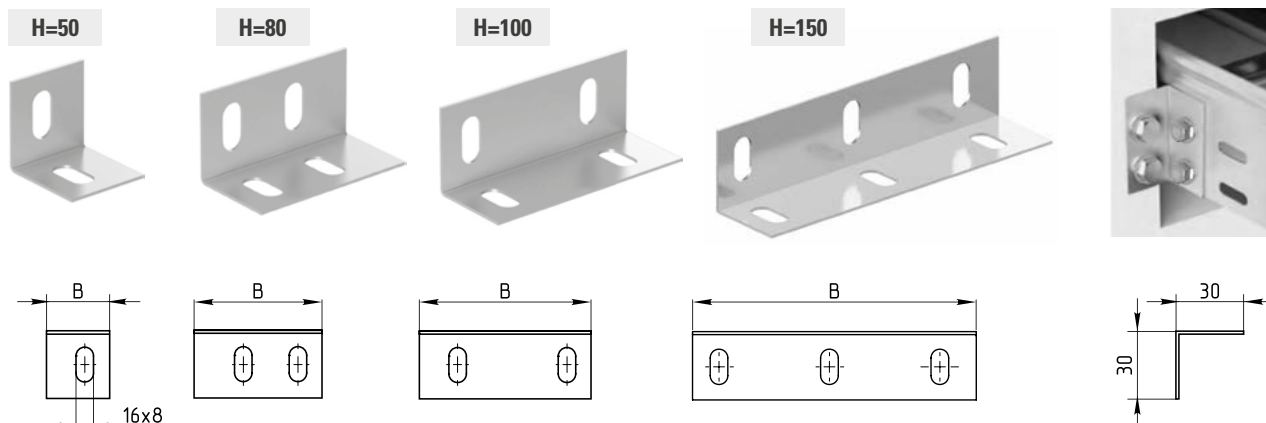
Соединение лотков и аксессуаров в случае отсутствия соединений «папа - мама»

Исполнение:

- Исполнение 1 - Оцинкованная сталь по методу Сендзимира
- Исполнение 2 - Горячее цинкование
- Исполнение 3 - Нержавеющая сталь (AISI 304)
- Исполнение 4 - Оцинкованная сталь по методу Сендзимира / Полимерно-порошковое покрытие

Высота лотка, мм	Высота пластины В, мм	Толщина металла, мм	Комплект метизов, шт	Масса, кг	Исполнение 1 Оцинкованная сталь по методу Сендзимира	Исполнение 2 Горячее цинкование	Исполнение 3 Нержавеющая сталь	Исполнение 4 Оцинкование по методу Сендзимира / Полимерно-порошковое покрытие
50	28,5	2	4	0,2	ЦПЛ-02.0520	ЦПЛ-02.0520.HDZ	ЦПЛ-02.0520.INOX	ЦПЛ-020520.ZNRAL7032
80	58,5		8	0,33	ЦПЛ-02.0820	ЦПЛ-02.0820.HDZ	ЦПЛ-02.0820.INOX	ЦПЛ-020820.ZNRAL7032
100	86,6		8	0,47	ЦПЛ-02.1020	ЦПЛ-02.1020.HDZ	ЦПЛ-02.1020.INOX	ЦПЛ-021020.ZNRAL7032
150	128		12	0,74	ЦПЛ-02.1520	ЦПЛ-02.1520.HDZ	ЦПЛ-02.1520.INOX	ЦПЛ-021520.ZNRAL7032

ФР-02 / Уголок опорный



Назначение:

Ввод кабельной трассы в стену или оборудование

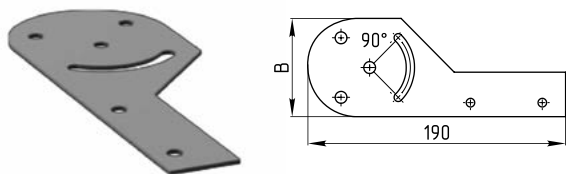
Исполнение:

- Исполнение 1 - Оцинкованная сталь по методу Сендзимира
- Исполнение 2 - Горячее цинкование
- Исполнение 3 - Нержавеющая сталь (AISI 304)
- Исполнение 4 - Оцинкованная сталь по методу Сендзимира / Полимерно-порошковое покрытие

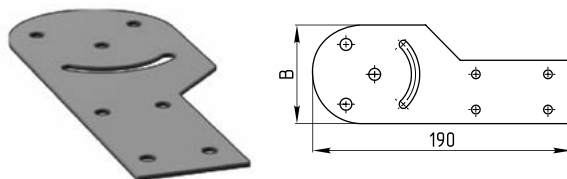
Высота лотка, мм	Размер В, мм	Толщина металла, мм	Масса, кг	Исполнение 1 Оцинкованная сталь по методу Сендзимира	Исполнение 2 Горячее цинкование	Исполнение 3 Нержавеющая сталь	Исполнение 4 Оцинкование по методу Сендзимира / Полимерно-порошковое покрытие
50/65	28,5	1	0,01	ФР-02.0510	ФР-02.0510.HDZ	ФР-02.0510.INOX	ФР-02.0510.ZNRAL7032
80	58,5		0,02	ФР-02.0810	ФР-02.0810.HDZ	ФР-02.0810.INOX	ФР-02.0810.ZNRAL7032
100	78,5		0,03	ФР-02.1010	ФР-02.1010.HDZ	ФР-02.1010.INOX	ФР-02.1010.ZNRAL7032
150	128,5		0,06	ФР-02.1510	ФР-02.1510.HDZ	ФР-02.1510.INOX	ФР-02.1510.ZNRAL7032

ЦПС-02 / Соединитель шарнирный

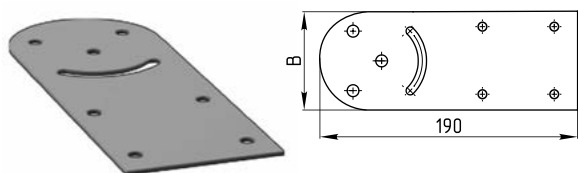
H=50



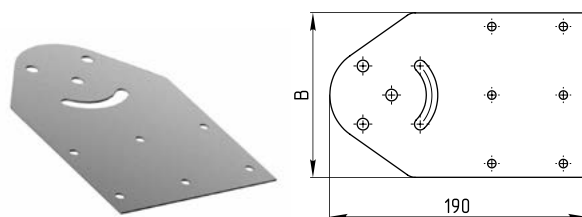
H=80



H=100



H=150



Назначение:

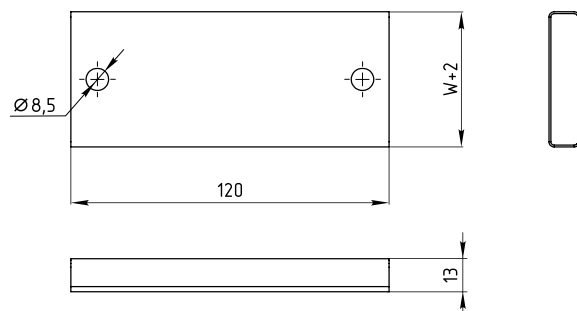
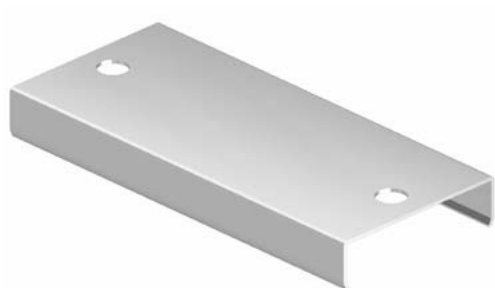
Наклон трассы под произвольным углом

Исполнение:

- Исполнение 1 - Оцинкованная сталь по методу Сендзимира
- Исполнение 2 - Горячее цинкование
- Исполнение 3 - Нержавеющая сталь (AISI 304)
- Исполнение 4 - Оцинкованная сталь по методу Сендзимира / Полимерно-порошковое покрытие

Высота лотка, мм	Высота пластины В, мм	Толщина металла, мм	Масса, кг	Исполнение 1 Оцинкованная сталь по методу Сендзимира	Исполнение 2 Горячее цинкование	Исполнение 3 Нержавеющая сталь	Исполнение 4 Оцинкование по методу Сендзимира / Полимерно-порошковое покрытие
50	70	1,5	0,1	ЦПС-02.0515	ЦПС-02.0515.HDZ	ЦПС-02.0515.INOX	ЦПС-02.0515.ZNRAL7032
80			0,12	ЦПС-02.0815	ЦПС-02.0815.HDZ	ЦПС-02.0815.INOX	ЦПС-02.0815.ZNRAL7032
100			0,15	ЦПС-02.1015	ЦПС-02.1015.HDZ	ЦПС-02.1015.INOX	ЦПС-02.1015.ZNRAL7032
150			0,23	ЦПС-02.1515	ЦПС-02.1515.HDZ	ЦПС-02.1515.INOX	ЦПС-02.1515.ZNRAL7032

ЦГЦ-02 / Накладка крышки лотка



Назначение:

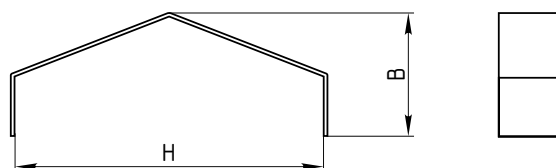
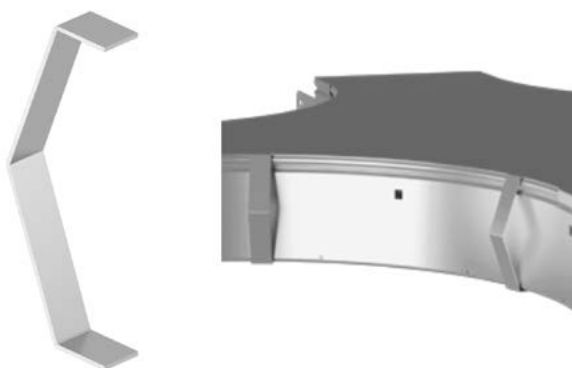
Соединение неровно отрезанных крышек лотков между собой

Исполнение:

- Исполнение 1 - Оцинкованная сталь по методу Сендзимира
- Исполнение 2 - Горячее цинкование
- Исполнение 3 - Нержавеющая сталь (AISI 304)
- Исполнение 4 - Оцинкованная сталь по методу Сендзимира / Полимерно-порошковое покрытие

Ширина W, мм	Толщина металла, мм	Масса, кг	Исполнение 1 Оцинкованная сталь по методу Сендзимира	Исполнение 2 Горячее цинкование	Исполнение 3 Нержавеющая сталь	Исполнение 4 Оцинкование по методу Сендзимира / Полимерно-порошковое покрытие
50	1 (0,8 в исполнении 3)	0,08	ЦГЦ-02.0510	ЦГЦ-02.0510.HDZ	ЦГЦ-02.0508.INOX	ЦГЦ-02.0510.ZNRAL7032
100		0,13	ЦГЦ-02.1010	ЦГЦ-02.1010.HDZ	ЦГЦ-02.1008.INOX	ЦГЦ-02.1010.ZNRAL7032
150		0,18	ЦГЦ-02.1510	ЦГЦ-02.1510.HDZ	ЦГЦ-02.1508.INOX	ЦГЦ-02.1510.ZNRAL7032
200		0,23	ЦГЦ-02.2010	ЦГЦ-02.2010.HDZ	ЦГЦ-02.2008.INOX	ЦГЦ-02.2010.ZNRAL7032
300		0,32	ЦГЦ-02.3010	ЦГЦ-02.3010.HDZ	ЦГЦ-02.3008.INOX	ЦГЦ-02.3010.ZNRAL7032
400		0,42	ЦГЦ-02.4010	ЦГЦ-02.4010.HDZ	ЦГЦ-02.4008.INOX	ЦГЦ-02.4010.ZNRAL7032
500		0,51	ЦГЦ-02.5010	ЦГЦ-02.5010.HDZ	ЦГЦ-02.5008.INOX	ЦГЦ-02.5010.ZNRAL7032
600		0,61	ЦГЦ-02.6010	ЦГЦ-02.6010.HDZ	ЦГЦ-02.6008.INOX	ЦГЦ-02.6010.ZNRAL7032

МЦ / Держатель крышки



Назначение:

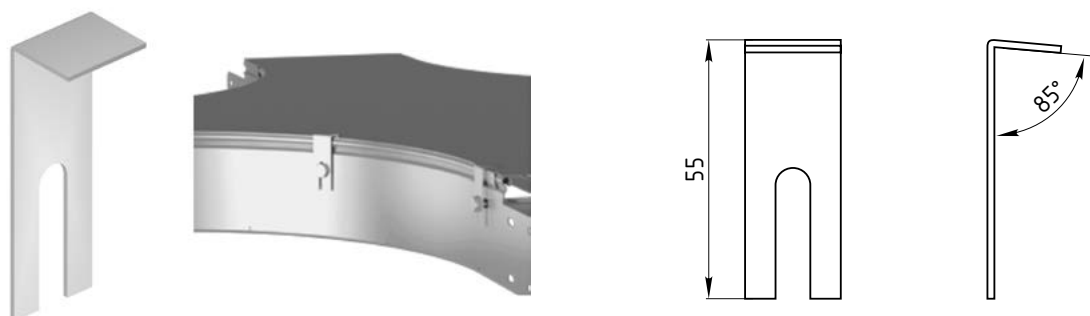
Удерживание крышки на кабельном лотке

Исполнение:

- Исполнение 1 - Оцинкованная сталь по методу Сендзимира
- Исполнение 2 - Горячее цинкование
- Исполнение 3 - Нержавеющая сталь (AISI 304)
- Исполнение 4 - Оцинкованная сталь по методу Сендзимира / Полимерно-порошковое покрытие

Высота лотка Н, мм	Высота пластины В, мм	Толщина металла, мм	Масса, кг	Исполнение 1 Оцинкованная сталь по методу Сендзимира	Исполнение 2 Горячее цинкование	Исполнение 3 Нержавеющая сталь	Исполнение 4 Оцинкование по методу Сендзимира / Полимерно-порошковое покрытие
50	35	2	0,03	МЦ-02.0520	МЦ-02.0520.HDZ	МЦ-02.0520.INOX	ФР-02.0510.ZNRAL7032
80	40		0,04	МЦ-02.0820	МЦ-02.0820.HDZ	МЦ-02.0820.INOX	ФР-02.0810.ZNRAL7032
100	42		0,05	МЦ-02.1020	МЦ-02.1020.HDZ	МЦ-02.1020.INOX	ФР-02.1010.ZNRAL7032
150	45		0,06	МЦ-02.1520	МЦ-02.1520.HDZ	МЦ-02.1520.INOX	ФР-02.1510.ZNRAL7032

МЦУ-02 / Держатель крышки универсальный



Назначение:
Удерживание крышки на кабельном лотке

Исполнение:

- Исполнение 1 - Оцинкованная сталь по методу Сендзимира
- Исполнение 2 - Горячее цинкование
- Исполнение 3 - Нержавеющая сталь (AISI 304)

Толщина металла, мм	Масса, кг	Исполнение 1 Оцинкованная сталь по методу Сендзимира	Исполнение 2 Горячее цинкование	Исполнение 3 Нержавеющая сталь
1,2	0,01	МЦУ-02.12	МЦУ-02.12.HDZ	МЦУ-02.12.INOX

ЛТ-02 / Прижим лотка



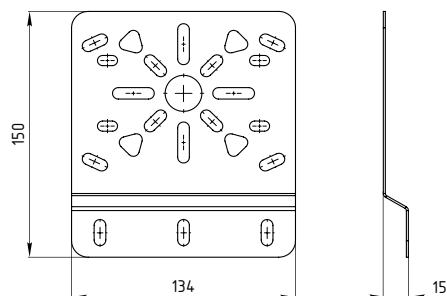
Назначение:
Прижим лестничного лотка к консоли

Исполнение:

- Исполнение 1 - Оцинкованная сталь по методу Сендзимира
- Исполнение 3 - Нержавеющая сталь (AISI 304)

Толщина металла, мм	Масса, кг	Исполнение 1 Оцинкованная сталь по методу Сендзимира	Исполнение 3 Нержавеющая сталь
2	0,02	ЛТ.Ц-02.620	ЛТ.Ц-02.620.INOX

ПМ-02 / Пластина монтажная вертикальная



Назначение:

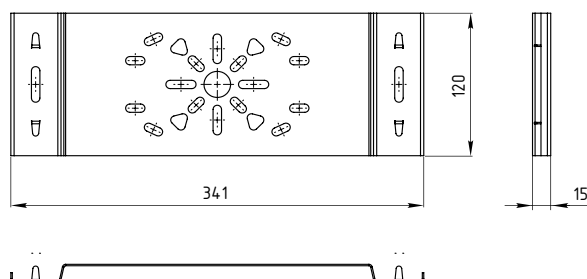
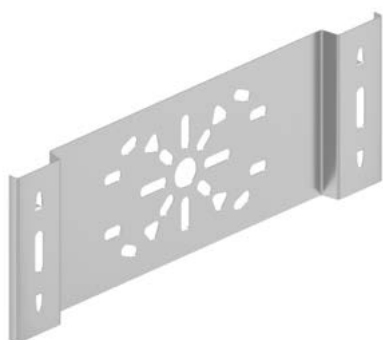
Монтаж ответвительных коробок к лонжеронам

Исполнение:

- Исполнение 1 - Оцинкованная сталь по методу Сендзимира
- Исполнение 2 - Горячее цинкование
- Исполнение 3 - Нержавеющая сталь (AISI 304)
- Исполнение 4 - Оцинкованная сталь по методу Сендзимира / Полимерно-порошковое покрытие

Толщина металла, мм	Масса, кг	Исполнение 1 Оцинкованная сталь по методу Сендзимира	Исполнение 2 Горячее цинкование	Исполнение 3 Нержавеющая сталь	Исполнение 4 Оцинкование по методу Сендзимира / Полимерно-порошковое покрытие
1,2	0,2	ПМ-02.1200	ПМ-02.1200.HDZ	ПМ-02.1200.INOX	ПМ-02.1200.ZNRAL7032

ПМВ-02 / Пластина монтажная горизонтальная



Назначение:

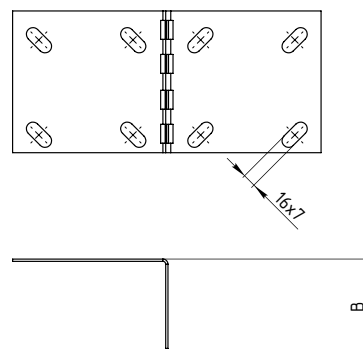
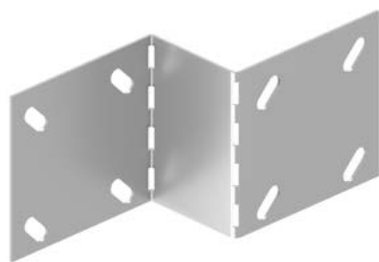
Монтаж ответвительных коробок к поперечинам

Исполнение:

- Исполнение 1 - Оцинкованная сталь по методу Сендзимира
- Исполнение 2 - Горячее цинкование
- Исполнение 3 - Нержавеющая сталь (AISI 304)
- Исполнение 4 - Оцинкованная сталь по методу Сендзимира / Полимерно-порошковое покрытие

Толщина металла, мм	Масса, кг	Исполнение 1 Оцинкованная сталь по методу Сендзимира	Исполнение 2 Горячее цинкование	Исполнение 3 Нержавеющая сталь	Исполнение 4 Оцинкование по методу Сендзимира / Полимерно-порошковое покрытие
1,2	0,4	ПМ.В-02.1200	ПМ.В-02.1200.HDZ	ПМ.В-02.1200.INOX	ПМ.В-02.1200.ZNRAL7032

ЦПЦ-02 / Соединитель переходной



Назначение:

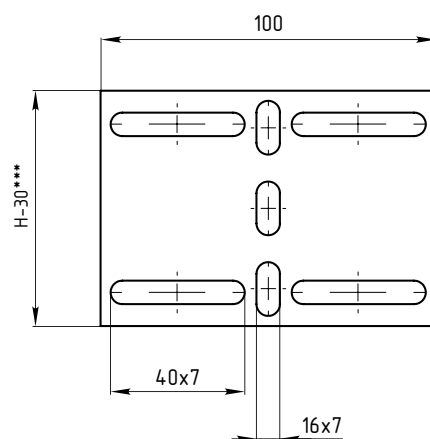
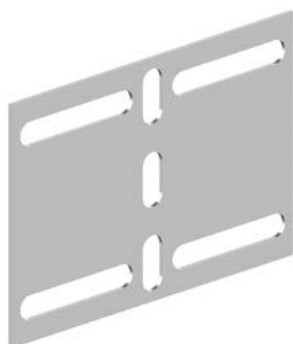
Соединение лотков различной ширины

Исполнение:

- Исполнение 1 - Оцинкованная сталь по методу Сендзимира
- Исполнение 2 - Горячее цинкование
- Исполнение 3 - Нержавеющая сталь (AISI 304)
- Исполнение 4 - Оцинкованная сталь по методу Сендзимира / Полимерно-порошковое покрытие

Величина перехода В, мм	Высота лотка Н, мм	Толщина металла, мм	Масса, кг	Исполнение 1 Оцинкованная сталь по методу Сендзимира	Исполнение 2 Горячее цинкование	Исполнение 3 Нержавеющая сталь	Исполнение 4 Оцинкование по методу Сендзимира / Полимерно-порошковое покрытие
50	50	1,2	0,04	ЦПЦ-02.0512.05	ЦПЦ-02.0512.05.HDZ	ЦПЦ-02.0512.05.INOX	ЦПЦ-02.0512.05.ZNRAL7032
100			0,05	ЦПЦ-02.0512.10	ЦПЦ-02.0512.10.HDZ	ЦПЦ-02.0512.10.INOX	ЦПЦ-02.0512.10.ZNRAL7032
150			0,07	ЦПЦ-02.0512.15	ЦПЦ-02.0512.15.HDZ	ЦПЦ-02.0512.15.INOX	ЦПЦ-02.0512.15.ZNRAL7032
200			0,08	ЦПЦ-02.0512.20	ЦПЦ-02.0512.20.HDZ	ЦПЦ-02.0512.20.INOX	ЦПЦ-02.0512.20.ZNRAL7032
300			0,1	ЦПЦ-02.0512.30	ЦПЦ-02.0512.30.HDZ	ЦПЦ-02.0512.30.INOX	ЦПЦ-02.0512.30.ZNRAL7032
400			0,13	ЦПЦ-02.0512.40	ЦПЦ-02.0512.40.HDZ	ЦПЦ-02.0512.40.INOX	ЦПЦ-02.0512.40.ZNRAL7032
50	80		0,1	ЦПЦ-02.0812.05	ЦПЦ-02.0812.05.HDZ	ЦПЦ-02.0812.05.INOX	ЦПЦ-02.0812.05.ZNRAL7032
100			0,13	ЦПЦ-02.0812.10	ЦПЦ-02.0812.10.HDZ	ЦПЦ-02.0812.10.INOX	ЦПЦ-02.0812.10.ZNRAL7032
150			0,15	ЦПЦ-02.0812.15	ЦПЦ-02.0812.15.HDZ	ЦПЦ-02.0812.15.INOX	ЦПЦ-02.0812.15.ZNRAL7032
200			0,18	ЦПЦ-02.0812.20	ЦПЦ-02.0812.20.HDZ	ЦПЦ-02.0812.20.INOX	ЦПЦ-02.0812.20.ZNRAL7032
300			0,23	ЦПЦ-02.0812.30	ЦПЦ-02.0812.30.HDZ	ЦПЦ-02.0812.30.INOX	ЦПЦ-02.0812.30.ZNRAL7032
400			0,29	ЦПЦ-02.0812.40	ЦПЦ-02.0812.40.HDZ	ЦПЦ-02.0812.40.INOX	ЦПЦ-02.0812.40.ZNRAL7032
50	100		0,14	ЦПЦ-02.1012.05	ЦПЦ-02.1012.05.HDZ	ЦПЦ-02.1012.05.INOX	ЦПЦ-02.1012.05.ZNRAL7032
100			0,18	ЦПЦ-02.1012.10	ЦПЦ-02.1012.10.HDZ	ЦПЦ-02.1012.10.INOX	ЦПЦ-02.1012.10.ZNRAL7032
150			0,21	ЦПЦ-02.1012.15	ЦПЦ-02.1012.15.HDZ	ЦПЦ-02.1012.15.INOX	ЦПЦ-02.1012.15.ZNRAL7032
200			0,25	ЦПЦ-02.1012.20	ЦПЦ-02.1012.20.HDZ	ЦПЦ-02.1012.20.INOX	ЦПЦ-02.1012.20.ZNRAL7032
300			0,32	ЦПЦ-02.1012.30	ЦПЦ-02.1012.30.HDZ	ЦПЦ-02.1012.30.INOX	ЦПЦ-02.1012.30.ZNRAL7032
400			0,39	ЦПЦ-02.1012.40	ЦПЦ-02.1012.40.HDZ	ЦПЦ-02.1012.40.INOX	ЦПЦ-02.1012.40.ZNRAL7032
50	150		0,24	ЦПЦ-02.1512.05	ЦПЦ-02.1512.05.HDZ	ЦПЦ-02.1512.05.INOX	ЦПЦ-02.1512.05.ZNRAL7032
100			0,3	ЦПЦ-02.1512.10	ЦПЦ-02.1512.10.HDZ	ЦПЦ-02.1512.10.INOX	ЦПЦ-02.1512.10.ZNRAL7032
150			0,36	ЦПЦ-02.1512.15	ЦПЦ-02.1512.15.HDZ	ЦПЦ-02.1512.15.INOX	ЦПЦ-02.1512.15.ZNRAL7032
200			0,42	ЦПЦ-02.1512.20	ЦПЦ-02.1512.20.HDZ	ЦПЦ-02.1512.20.INOX	ЦПЦ-02.1512.20.ZNRAL7032
300			0,54	ЦПЦ-02.1512.30	ЦПЦ-02.1512.30.HDZ	ЦПЦ-02.1512.30.INOX	ЦПЦ-02.1512.30.ZNRAL7032
400			0,66	ЦПЦ-02.1512.40	ЦПЦ-02.1512.40.HDZ	ЦПЦ-02.1512.40.INOX	ЦПЦ-02.1512.40.ZNRAL7032

ЦПХА-02 / Соединитель регулируемый горизонтальный внутренний



Назначение:

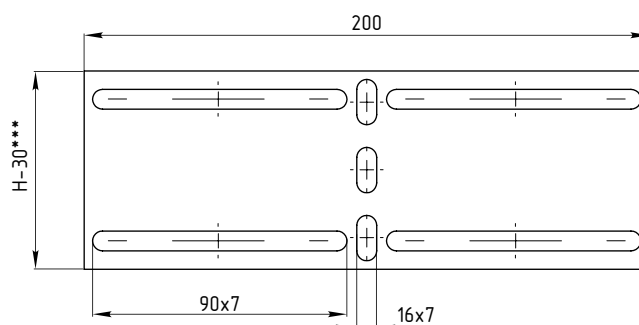
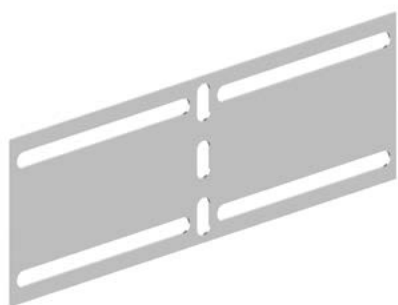
Изгиб трассы в горизонтальной плоскости

Исполнение:

- Исполнение 1 - Оцинкованная сталь по методу Сендзимира
- Исполнение 2 - Горячее цинкование
- Исполнение 3 - Нержавеющая сталь (AISI 304)

Высота лотка H, мм	Толщина металла, мм	Масса, кг	Исполнение 1 Оцинкованная сталь по методу Сендзимира	Исполнение 2 Горячее цинкование	Исполнение 3 Нержавеющая сталь
50	1,2	0,01	ЦПХА-02.0512	ЦПХА-02.0512.HDZ	ЦПХА-02.0512.INOX
80		0,03	ЦПХА-02.0812	ЦПХА-02.0812.HDZ	ЦПХА-02.0812.INOX
100		0,05	ЦПХА-02.1012	ЦПХА-02.1012.HDZ	ЦПХА-02.1012.INOX
150		0,1	ЦПХА-02.1512	ЦПХА-02.1512.HDZ	ЦПХА-02.1512.INOX

ЦПХБ-02 / Соединитель регулируемый горизонтальный внешний



Назначение:

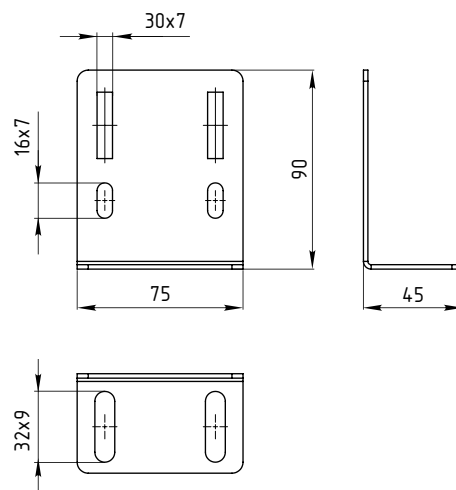
Изгиб трассы в горизонтальной плоскости

Исполнение:

- Исполнение 1 - Оцинкованная сталь по методу Сендимира
- Исполнение 2 - Горячее цинкование
- Исполнение 3 - Нержавеющая сталь (AISI 304)

Высота лотка H, мм	Толщина металла, мм	Масса, кг	Исполнение 1 Оцинкованная сталь по методу Сендимира	Исполнение 2 Горячее цинкование	Исполнение 3 Нержавеющая сталь
50	1,2	0,03	ЦПХБ-02.0512	ЦПХБ-02.0512.HDZ	ЦПХБ-02.0512.INOX
80		0,07	ЦПХБ-02.0812	ЦПХБ-02.0812.HDZ	ЦПХБ-02.0812.INOX
100		0,11	ЦПХБ-02.1012	ЦПХБ-02.1012.HDZ	ЦПХБ-02.1012.INOX
150		0,19	ЦПХБ-02.1512	ЦПХБ-02.1512.HDZ	ЦПХБ-02.1512.INOX

СВВ-02 / Стеновое крепление лотка ЛТ-02



Назначение:

Вертикальный или напольный монтаж лотков

Исполнение:

- Исполнение 1 - Оцинкованная сталь по методу Сендзимира
- Исполнение 2 - Горячее цинкование
- Исполнение 3 - Нержавеющая сталь (AISI 304)
- Исполнение 4 - Оцинкованная сталь по методу Сендзимира / Полимерно-порошковое покрытие

Толщина металла, мм	Масса, кг	Исполнение 1 Оцинкованная сталь по методу Сендзимира	Исполнение 2 Горячее цинкование	Исполнение 3 Нержавеющая сталь	Исполнение 4 Оцинкование по методу Сендзимира / Полимерно-порошковое покрытие
2	0,17	СВВ-02.9001.20	СВВ-02.9001.20.HDZ	СВВ-02.9001.20.INOX	СВВ-02.9001.20.ZNRAL7032

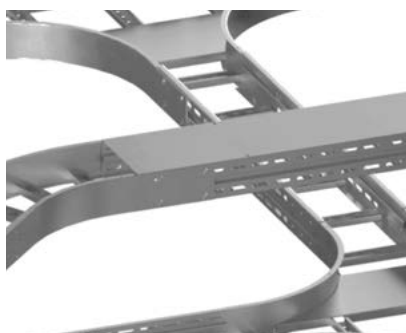
Лоток лестничный усиленный



ТУ	ТУ 27.33.13.190-001-22631623-2019
Тип	Лоток кабельный лестничный
Климатическое исполнение:	IP00 - прямые элементы и аксессуары без крышек
Температуры эксплуатации и монтажа	От -60 °С до +60 °С
Толщина металла	1,2 / 1,5 мм
Длина лотка	3000 / 6000 мм
Ширина лотка	200 / 300 / 400 / 500 / 600 / 700 / 800 / 900 / 1000 мм
Высота борта	80 / 100 / 150 / 200 мм
Тип соединения	Встык (для стыковки используются соединители)
Варианты исполнения:	Исполнение 1 - Оцинкованная сталь по методу Сендзимира
	Исполнение 2 - Горячее цинкование



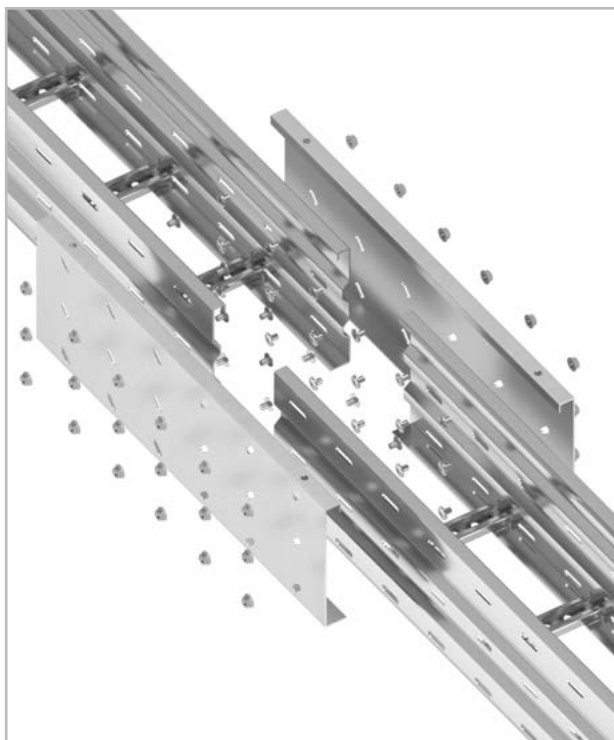
Усиленные лонжероны серии ЛХТ-02 выдерживают большие нагрузки по сравнению с серией ЛТ



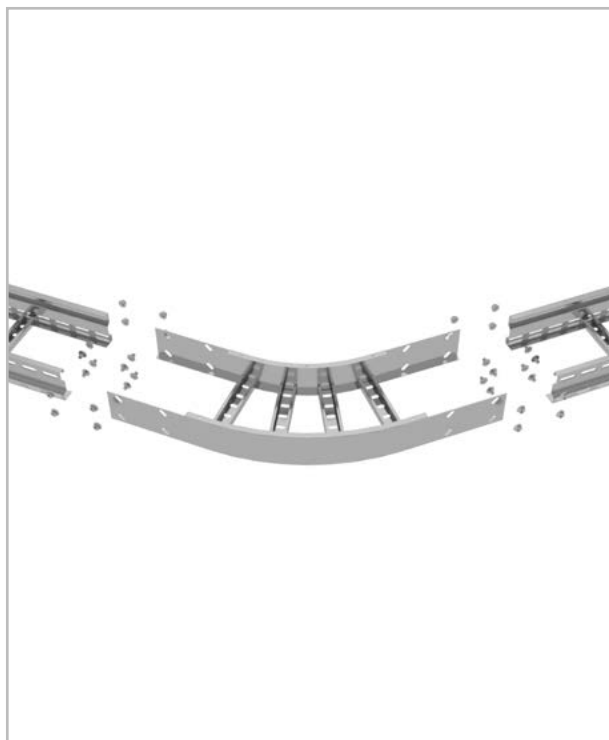
Возможность сборки полноценного короба с помощью дополнительных аксессуаров (дно и крышка)



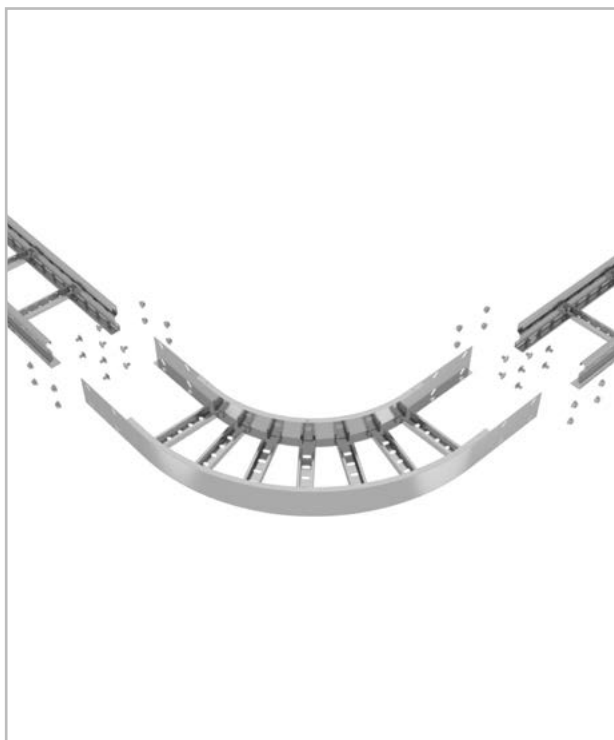
Возможность построить трассу любой сложности, используя аксессуары и монтажные элементы



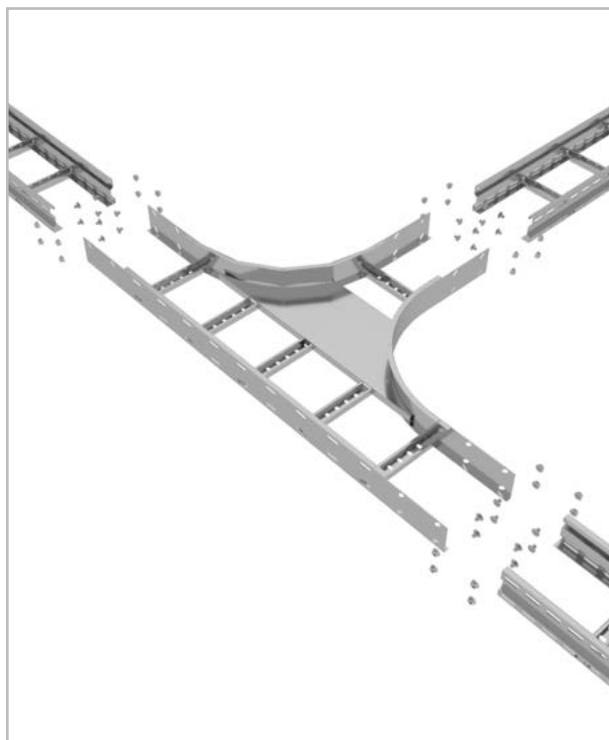
Соединение лотков серии ЛХТ-02 между собой



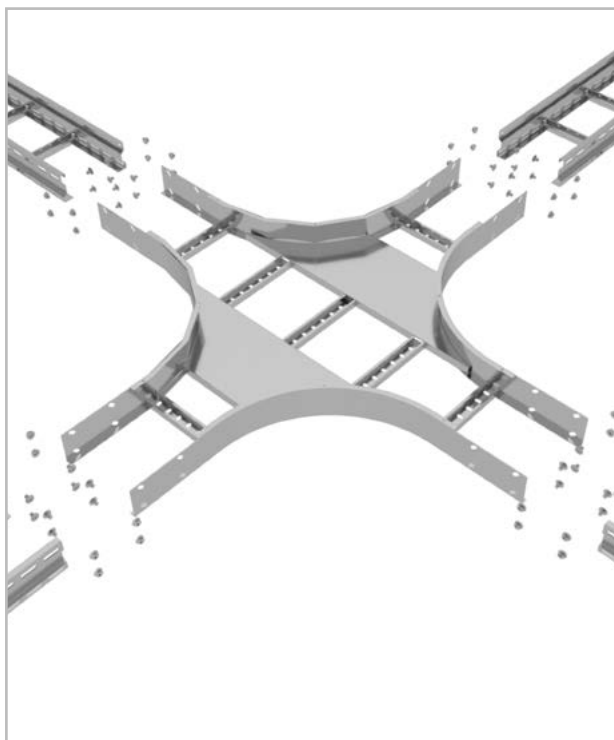
Соединение лотков серии ЛХТ-02 и поворота горизонтального на 45°



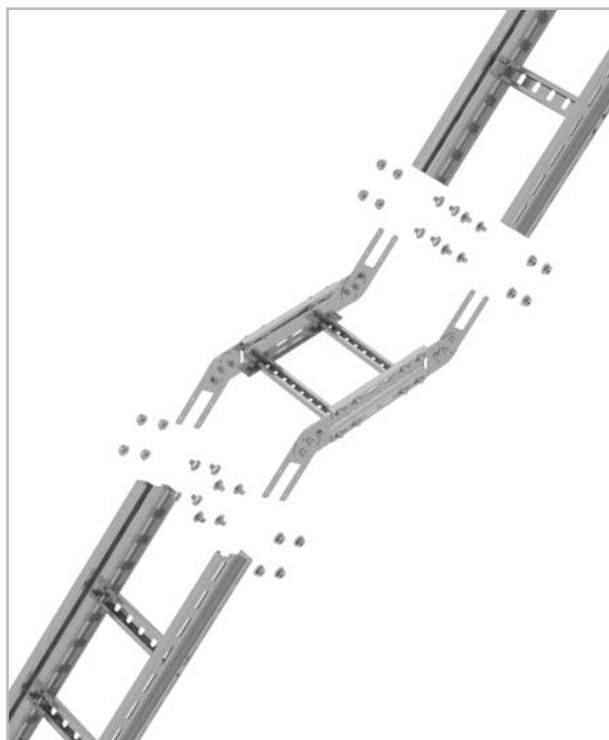
Соединение лотков серии ЛХТ-02 и поворота горизонтального на 90°



Соединение лотков серии ЛХТ-02 и ответвителя Т-образного



Соединение лотков серии ЛХТ-02 и ответвителя крестообразного



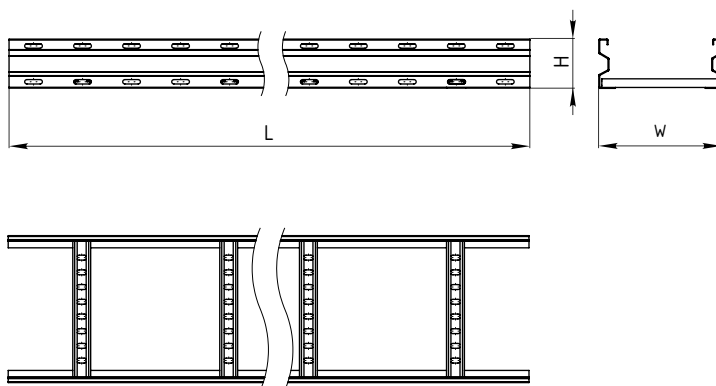
Соединение лотков серии ЛХТ-02 и угла вертикального с помощью соединителя шарнирного



Монтаж крышки и перфорированного дна в лоток ЛХТ-02



Монтаж внутренней перегородки в лоток ЛХТ-02

H = 80 мм**ЛХТ-02 / Лоток лестничный усиленный прямой****Назначение:**

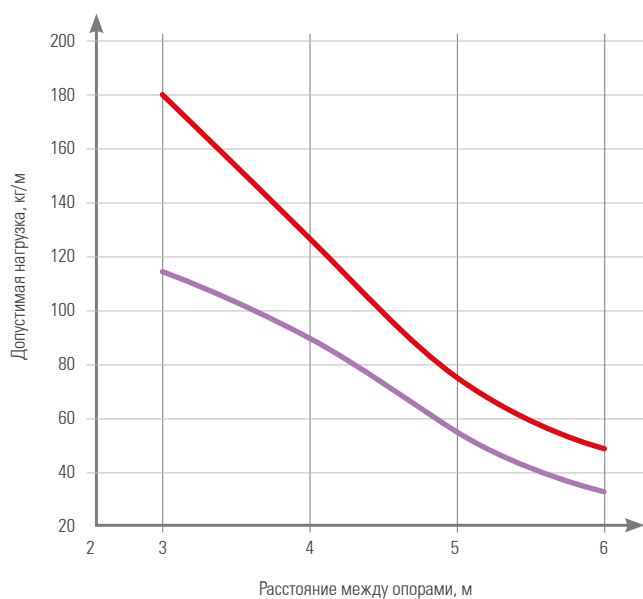
Построение прямых участков трасс для прокладки проводов и кабелей

Технические характеристики:

Тип соединения - встык

Исполнение:

- Исполнение 1 - Оцинкованная сталь по методу Сендзимира
- Исполнение 2 - Горячее цинкование

График нагрузок H = 80 мм

БРН составляет 80% от данных, полученных при испытании на нагрузку по ГОСТ 52868-2007 с соблюдением следующих условий:

- горизонтальный монтаж на жесткие опоры;
- нагрузка равномерно распределена (как продольно, так и поперечно);
- расстояние от места стыка прямых секций в конечном пролете до опоры составляет 1/4 - 1/5 от длины пролета;
- отсутствие соединений на конечных пролетах;
- продольный прогиб не более 1/100 от длины пролета;
- поперечный прогиб не более 1/20 от ширины.

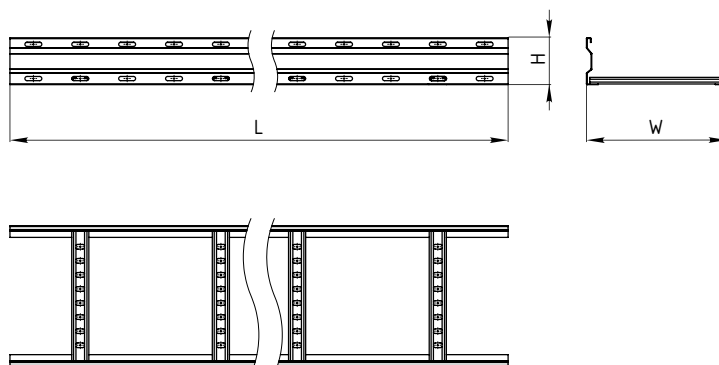
— S = 1,5 мм
W = 100 - 1000 мм

— S = 2,0 мм
W = 100 - 1000 мм

Тип WxH, мм	Длина L, мм	Толщина металла, мм	Масса, кг	Исполнение 1 Оцинкованная сталь по методу Сендзимира	Исполнение 2 Горячее цинкование	Исполнение 3 Нержавеющая сталь
200x80	3000	1,5	10,4	ЛХТ-02.2008.3015	ЛХТ-02.2008.3015.HDZ	ЛХТ-02.2008.3015.INOX
	6000		20,9	ЛХТ-02.2008.6015	ЛХТ-02.2008.6015.HDZ	
	3000	2	13,9	ЛХТ-02.2008.3020	ЛХТ-02.2008.3020.HDZ	ЛХТ-02.2008.3020.INOX
	6000		27,8	ЛХТ-02.2008.6020	ЛХТ-02.2008.6020.HDZ	
300x80	3000	1,5	11,5	ЛХТ-02.3008.3015	ЛХТ-02.3008.3015.HDZ	ЛХТ-02.3008.3015.INOX
	6000		23	ЛХТ-02.3008.6015	ЛХТ-02.3008.6015.HDZ	
	3000	2	15,3	ЛХТ-02.3008.3020	ЛХТ-02.3008.3020.HDZ	ЛХТ-02.3008.3020.INOX
	6000		30,7	ЛХТ-02.3008.6020	ЛХТ-02.3008.6020.HDZ	
400x80	3000	1,5	12,2	ЛХТ-02.4008.3015	ЛХТ-02.4008.3015.HDZ	ЛХТ-02.4008.3015.INOX
	6000		24,4	ЛХТ-02.4008.6015	ЛХТ-02.4008.6015.HDZ	
	3000	2	16,3	ЛХТ-02.4008.3020	ЛХТ-02.4008.3020.HDZ	ЛХТ-02.4008.3020.INOX
	6000		32,5	ЛХТ-02.4008.6020	ЛХТ-02.4008.6020.HDZ	
500x80	3000	1,5	13	ЛХТ-02.5008.3015	ЛХТ-02.5008.3015.HDZ	ЛХТ-02.5008.3015.INOX
	6000		26	ЛХТ-02.5008.6015	ЛХТ-02.5008.6015.HDZ	
	3000	2	17,3	ЛХТ-02.5008.3020	ЛХТ-02.5008.3020.HDZ	ЛХТ-02.5008.3020.INOX
	6000		34,7	ЛХТ-02.5008.6020	ЛХТ-02.5008.6020.HDZ	
600x80	3000	1,5	13,8	ЛХТ-02.6008.3015	ЛХТ-02.6008.3015.HDZ	ЛХТ-02.6008.3015.INOX
	6000		27,6	ЛХТ-02.6008.6015	ЛХТ-02.6008.6015.HDZ	
	3000	2	18,4	ЛХТ-02.6008.3020	ЛХТ-02.6008.3020.HDZ	ЛХТ-02.6008.3020.INOX
	6000		36,8	ЛХТ-02.6008.6020	ЛХТ-02.6008.6020.HDZ	
700x80	3000	1,5	17,2	ЛХТ-02.7008.3015	ЛХТ-02.7008.3015.HDZ	ЛХТ-02.7008.3015.INOX
	6000		34,4	ЛХТ-02.7008.6015	ЛХТ-02.7008.6015.HDZ	
	3000	2	22,9	ЛХТ-02.7008.3020	ЛХТ-02.7008.3020.HDZ	ЛХТ-02.7008.3020.INOX
	6000		45,9	ЛХТ-02.7008.6020	ЛХТ-02.7008.6020.HDZ	
800x80	3000	1,5	18,4	ЛХТ-02.8008.3015	ЛХТ-02.8008.3015.HDZ	ЛХТ-02.8008.3015.INOX
	6000		36,8	ЛХТ-02.8008.6015	ЛХТ-02.8008.6015.HDZ	
	3000	2	24,5	ЛХТ-02.8008.3020	ЛХТ-02.8008.3020.HDZ	ЛХТ-02.8008.3020.INOX
	6000		49,1	ЛХТ-02.8008.6020	ЛХТ-02.8008.6020.HDZ	
900x80	3000	1,5	19,6	ЛХТ-02.9008.3015	ЛХТ-02.9008.3015.HDZ	ЛХТ-02.9008.3015.INOX
	6000		39,2	ЛХТ-02.9008.6015	ЛХТ-02.9008.6015.HDZ	
	3000	2	26,1	ЛХТ-02.9008.3020	ЛХТ-02.9008.3020.HDZ	ЛХТ-02.9008.3020.INOX
	6000		52,3	ЛХТ-02.9008.6020	ЛХТ-02.9008.6020.HDZ	
1000x80	3000	1,5	20,8	ЛХТ-02.10008.3015	ЛХТ-02.10008.3015.HDZ	ЛХТ-02.10008.3015.INOX
	6000		41,5	ЛХТ-02.10008.6015	ЛХТ-02.10008.6015.HDZ	
	3000	2	29,1	ЛХТ-02.10008.3020	ЛХТ-02.10008.3020.HDZ	ЛХТ-02.10008.3020.INOX
	6000		58,1	ЛХТ-02.10008.6020	ЛХТ-02.10008.6020.HDZ	

H = 100 мм

ЛХТ-02 / Лоток лестничный усиленный прямой



Назначение:

Построение прямых участков трасс для прокладки проводов и кабелей

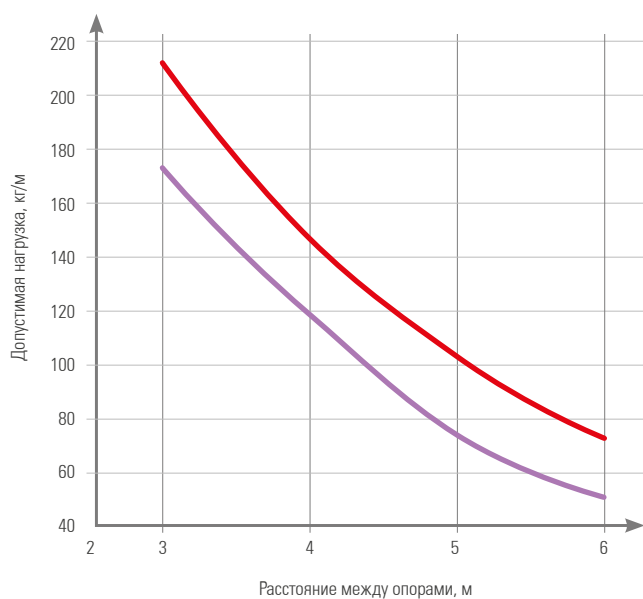
Технические характеристики:

Тип соединения - встык

Исполнение:

- Исполнение 1 - Оцинкованная сталь по методу Сендзимира
- Исполнение 2 - Горячее цинкование

График нагрузок H = 100 мм



БРН составляет 80% от данных, полученных при испытании на нагрузку по ГОСТ 52868-2007 с соблюдением следующих условий:

- горизонтальный монтаж на жесткие опоры;
- нагрузка равномерно распределена (как продольно, так и поперечно);
- расстояние от места стыка прямых секций в концевом пролете до опоры составляет 1/4 - 1/5 от длины пролета;
- отсутствие соединений на конечных пролетах;
- продольный прогиб не более 1/100 от длины пролета;
- поперечный прогиб не более 1/20 от ширины.

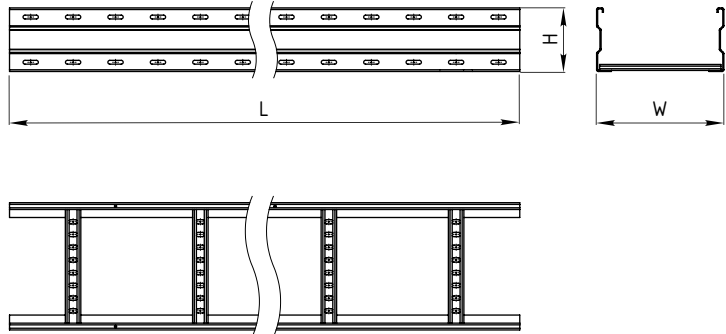
— S = 1,5 мм
W = 100 - 1000 мм

— S = 2,0 мм
W = 100 - 1000 мм

Тип WxH, мм	Длина L, мм	Толщина металла, мм	Масса, кг	Исполнение 1 Оцинкованная сталь по методу Сендзимира	Исполнение 2 Горячее цинкование	Исполнение 3 Нержавеющая сталь
200x100	3000	1,5	12,1	ЛХТ-02.2010.3015	ЛХТ-02.2010.3015.HDZ	ЛХТ-02.2010.3015.INOX
	6000		24,3	ЛХТ-02.2010.6015	ЛХТ-02.2010.6015.HDZ	
	3000	2	16,2	ЛХТ-02.2010.3020	ЛХТ-02.2010.3020.HDZ	ЛХТ-02.2010.3020.INOX
	6000		32,3	ЛХТ-02.2010.6020	ЛХТ-02.2010.6020.HDZ	
300x100	3000	1,5	12,9	ЛХТ-02.3010.3015	ЛХТ-02.3010.3015.HDZ	ЛХТ-02.3010.3015.INOX
	6000		25,8	ЛХТ-02.3010.6015	ЛХТ-02.3010.6015.HDZ	
	3000	2	14,7	ЛХТ-02.3010.3020	ЛХТ-02.3010.3020.HDZ	ЛХТ-02.3010.3020.INOX
	6000		29,4	ЛХТ-02.3010.6020	ЛХТ-02.3010.6020.HDZ	
400x100	3000	1,5	13,6	ЛХТ-02.4010.3015	ЛХТ-02.4010.3015.HDZ	ЛХТ-02.4010.3015.INOX
	6000		27,2	ЛХТ-02.4010.6015	ЛХТ-02.4010.6015.HDZ	
	3000	2	18,1	ЛХТ-02.4010.3020	ЛХТ-02.4010.3020.HDZ	ЛХТ-02.4010.3020.INOX
	6000		36,3	ЛХТ-02.4010.6020	ЛХТ-02.4010.6020.HDZ	
500x100	3000	1,5	14,4	ЛХТ-02.5010.3015	ЛХТ-02.5010.3015.HDZ	ЛХТ-02.5010.3015.INOX
	6000		28,8	ЛХТ-02.5010.6015	ЛХТ-02.5010.6015.HDZ	
	3000	2	19,2	ЛХТ-02.5010.3020	ЛХТ-02.5010.3020.HDZ	ЛХТ-02.5010.3020.INOX
	6000		38,4	ЛХТ-02.5010.6020	ЛХТ-02.5010.6020.HDZ	
600x100	3000	1,5	15,2	ЛХТ-02.6010.3015	ЛХТ-02.6010.3015.HDZ	ЛХТ-02.6010.3015.INOX
	6000		30,4	ЛХТ-02.6010.6015	ЛХТ-02.6010.6015.HDZ	
	3000	2	20,3	ЛХТ-02.6010.3020	ЛХТ-02.6010.3020.HDZ	ЛХТ-02.6010.3020.INOX
	6000		40,5	ЛХТ-02.6010.6020	ЛХТ-02.6010.6020.HDZ	
700x100	3000	1,5	18,6	ЛХТ-02.7010.3015	ЛХТ-02.7010.3015.HDZ	ЛХТ-02.7010.3015.INOX
	6000		37,2	ЛХТ-02.7010.6015	ЛХТ-02.7010.6015.HDZ	
	3000	2	24,8	ЛХТ-02.7010.3020	ЛХТ-02.7010.3020.HDZ	ЛХТ-02.7010.3020.INOX
	6000		49,6	ЛХТ-02.7010.6020	ЛХТ-02.7010.6020.HDZ	
800x100	3000	1,5	19,9	ЛХТ-02.8010.3015	ЛХТ-02.8010.3015.HDZ	ЛХТ-02.8010.3015.INOX
	6000		39,8	ЛХТ-02.8010.6015	ЛХТ-02.8010.6015.HDZ	
	3000	2	26,5	ЛХТ-02.8010.3020	ЛХТ-02.8010.3020.HDZ	ЛХТ-02.8010.3020.INOX
	6000		53,1	ЛХТ-02.8010.6020	ЛХТ-02.8010.6020.HDZ	
900x100	3000	1,5	21	ЛХТ-02.9010.3015	ЛХТ-02.9010.3015.HDZ	ЛХТ-02.9010.3015.INOX
	6000		42	ЛХТ-02.9010.6015	ЛХТ-02.9010.6015.HDZ	
	3000	2	28	ЛХТ-02.9010.3020	ЛХТ-02.9010.3020.HDZ	ЛХТ-02.9010.3020.INOX
	6000		56	ЛХТ-02.9010.6020	ЛХТ-02.9010.6020.HDZ	
1000x100	3000	1,5	23,3	ЛХТ-02.10010.3015	ЛХТ-02.10010.3015.HDZ	ЛХТ-02.10010.3015.INOX
	6000		46,6	ЛХТ-02.10010.6015	ЛХТ-02.10010.6015.HDZ	
	3000	2	31,1	ЛХТ-02.10010.3020	ЛХТ-02.10010.3020.HDZ	ЛХТ-02.10010.3020.INOX
	6000		62,1	ЛХТ-02.10010.6020	ЛХТ-02.10010.6020.HDZ	

H = 150 мм

ЛХТ-02 / Лоток лестничный усиленный прямой



Назначение:

Построение прямых участков трасс для прокладки проводов и кабелей

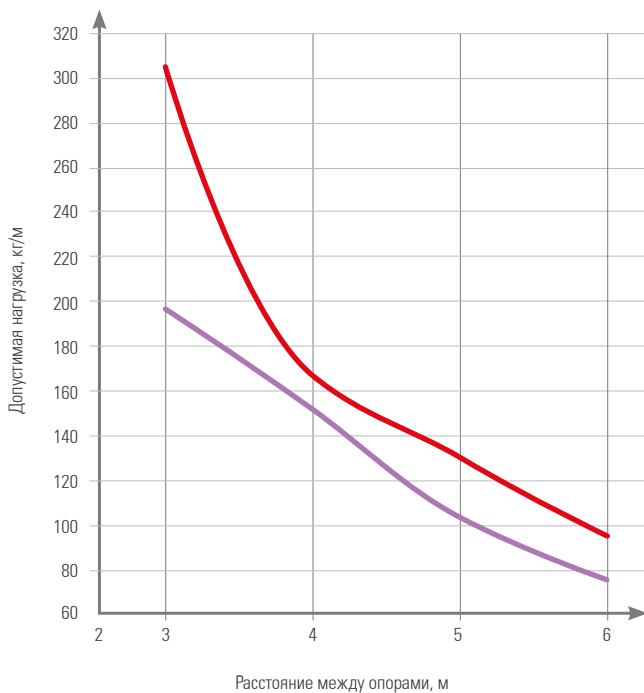
Технические характеристики:

Тип соединения - встык

Исполнение:

- Исполнение 1 - Оцинкованная сталь по методу Сендзимира
- Исполнение 2 - Горячее цинкование

График нагрузок H = 150 мм



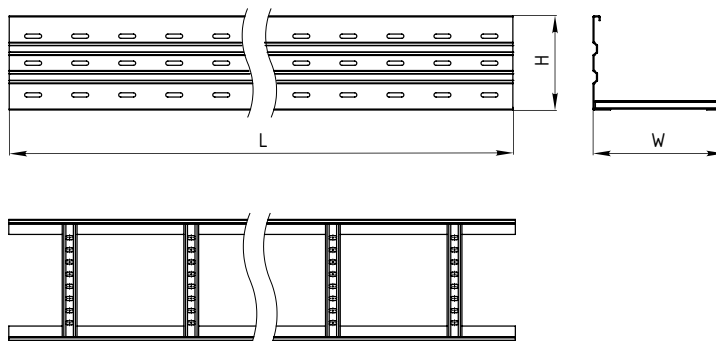
БРН составляет 80% от данных, полученных при испытании на нагрузку по ГОСТ 52868-2007 с соблюдением следующих условий:

- горизонтальный монтаж на жесткие опоры;
- нагрузка равномерно распределена (как продольно, так и поперечно);
- расстояние от места стыка прямых секций в концевом пролете до опоры составляет 1/4 - 1/5 от длины пролета;
- отсутствие соединений на конечных пролетах;
- продольный прогиб не более 1-100 от длины пролета;
- поперечный прогиб не более 1/20 от ширины.

— S = 1,5 мм
W = 100 - 1000 мм

— S = 2,0 мм
W = 100 - 1000 мм

Тип WxH, мм	Длина L, мм	Толщина металла, мм	Масса, кг	Исполнение 1 Оцинкованная сталь по методу Сендзимира	Исполнение 2 Горячее цинкование	Исполнение 3 Нержавеющая сталь
200x150	3000	1,5	16,2	ЛХТ-02.2015.3015	ЛХТ-02.2015.3015.HDZ	ЛХТ-02.2015.3015.INOX
	6000		32,4	ЛХТ-02.2015.6015	ЛХТ-02.2015.6015.HDZ	
	3000	2	21,6	ЛХТ-02.2015.3020	ЛХТ-02.2015.3020.HDZ	ЛХТ-02.2015.3020.INOX
	6000		43,2	ЛХТ-02.2015.6020	ЛХТ-02.2015.6020.HDZ	
300x150	3000	1,5	17	ЛХТ-02.3015.3015	ЛХТ-02.3015.3015.HDZ	ЛХТ-02.3015.3015.INOX
	6000		34	ЛХТ-02.3015.6015	ЛХТ-02.3015.6015.HDZ	
	3000	2	22,7	ЛХТ-02.3015.3020	ЛХТ-02.3015.3020.HDZ	ЛХТ-02.3015.3020.INOX
	6000		45,3	ЛХТ-02.3015.6020	ЛХТ-02.3015.6020.HDZ	
400x150	3000	1,5	17,7	ЛХТ-02.4015.3015	ЛХТ-02.4015.3015.HDZ	ЛХТ-02.4015.3015.INOX
	6000		35,5	ЛХТ-02.4015.6015	ЛХТ-02.4015.6015.HDZ	
	3000	2	23,7	ЛХТ-02.4015.3020	ЛХТ-02.4015.3020.HDZ	ЛХТ-02.4015.3020.INOX
	6000		47,3	ЛХТ-02.4015.6020	ЛХТ-02.4015.6020.HDZ	
500x150	3000	1,5	18,5	ЛХТ-02.5015.3015	ЛХТ-02.5015.3015.HDZ	ЛХТ-02.5015.3015.INOX
	6000		37	ЛХТ-02.5015.6015	ЛХТ-02.5015.6015.HDZ	
	3000	2	24,7	ЛХТ-02.5015.3020	ЛХТ-02.5015.3020.HDZ	ЛХТ-02.5015.3020.INOX
	6000		49,3	ЛХТ-02.5015.6020	ЛХТ-02.5015.6020.HDZ	
600x150	3000	1,5	19,2	ЛХТ-02.6015.3015	ЛХТ-02.6015.3015.HDZ	ЛХТ-02.6015.3015.INOX
	6000		38,4	ЛХТ-02.6015.6015	ЛХТ-02.6015.6015.HDZ	
	3000	2	25,6	ЛХТ-02.6015.3020	ЛХТ-02.6015.3020.HDZ	ЛХТ-02.6015.3020.INOX
	6000		51,2	ЛХТ-02.6015.6020	ЛХТ-02.6015.6020.HDZ	
700x150	3000	1,5	22,6	ЛХТ-02.7015.3015	ЛХТ-02.7015.3015.HDZ	ЛХТ-02.7015.3015.INOX
	6000		45,2	ЛХТ-02.7015.6015	ЛХТ-02.7015.6015.HDZ	
	3000	2	30,1	ЛХТ-02.7015.3020	ЛХТ-02.7015.3020.HDZ	ЛХТ-02.7015.3020.INOX
	6000		60,3	ЛХТ-02.7015.6020	ЛХТ-02.7015.6020.HDZ	
800x150	3000	1,5	23,9	ЛХТ-02.8015.3015	ЛХТ-02.8015.3015.HDZ	ЛХТ-02.8015.3015.INOX
	6000		47,8	ЛХТ-02.8015.6015	ЛХТ-02.8015.6015.HDZ	
	3000	2	31,9	ЛХТ-02.8015.3020	ЛХТ-02.8015.3020.HDZ	ЛХТ-02.8015.3020.INOX
	6000		63,7	ЛХТ-02.8015.6020	ЛХТ-02.8015.6020.HDZ	
900x150	3000	1,5	25	ЛХТ-02.9015.3015	ЛХТ-02.9015.3015.HDZ	ЛХТ-02.9015.3015.INOX
	6000		50	ЛХТ-02.9015.6015	ЛХТ-02.9015.6015.HDZ	
	3000	2	33,3	ЛХТ-02.9015.3020	ЛХТ-02.9015.3020.HDZ	ЛХТ-02.9015.3020.INOX
	6000		66,7	ЛХТ-02.9015.6020	ЛХТ-02.9015.6020.HDZ	
1000x150	3000	1,5	27,3	ЛХТ-02.10015.3015	ЛХТ-02.10015.3015.HDZ	ЛХТ-02.10015.3015.INOX
	6000		54,6	ЛХТ-02.10015.6015	ЛХТ-02.10015.6015.HDZ	
	3000	2	36,4	ЛХТ-02.10015.3020	ЛХТ-02.10015.3020.HDZ	ЛХТ-02.10015.3020.INOX
	6000		72,8	ЛХТ-02.10015.6020	ЛХТ-02.10015.6020.HDZ	

H = 200 мм**ЛХТ-02 / Лоток лестничный усиленный прямой****Назначение:**

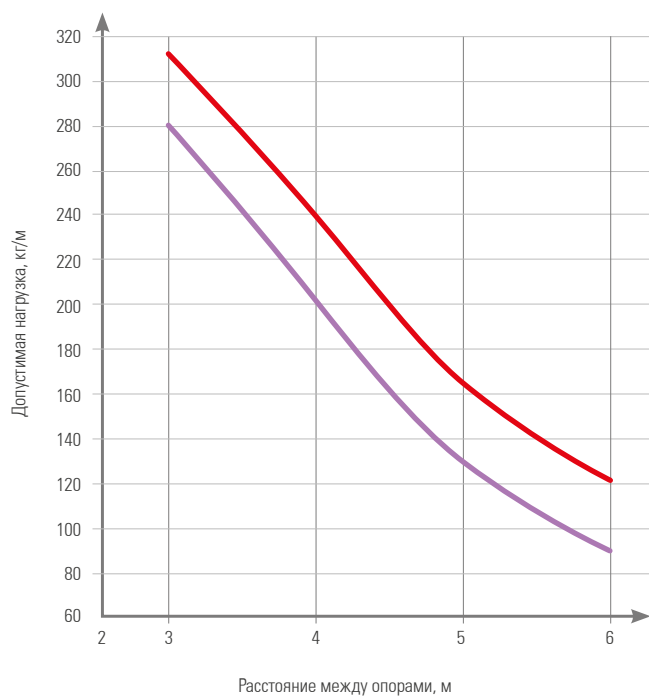
Построение прямых участков трасс для прокладки проводов и кабелей

Технические характеристики:

Тип соединения - встык

Исполнение:

- Исполнение 1 - Оцинкованная сталь по методу Сендзимира
- Исполнение 2 - Горячее цинкование

График нагрузок H = 200 мм

БРН составляет 80% от данных, полученных при испытании на нагрузку по ГОСТ 52868-2007 с соблюдением следующих условий:

- горизонтальный монтаж на жесткие опоры;
- нагрузка равномерно распределена (как продольно, так и поперечно);
- расстояние от места стыка прямых секций в концевом пролете до опоры составляет 1/4 - 1/5 от длины пролета;
- отсутствие соединений на конечных пролетах;
- продольный прогиб не более 1-100 от длины пролета;
- поперечный прогиб не более 1/20 от ширины.

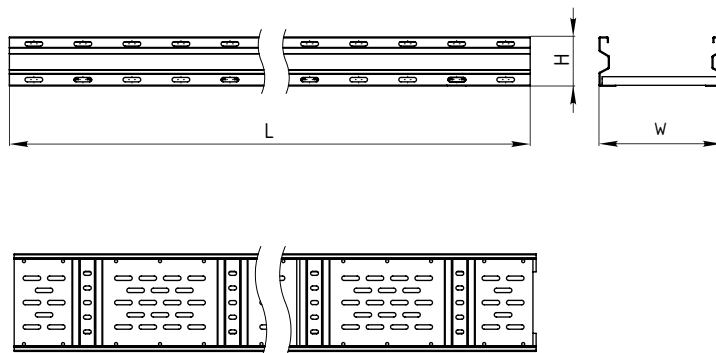
— S = 1,5 мм
W = 100 - 1000 мм

— S = 2,0 мм
W = 100 - 1000 мм

Тип WxH, мм	Длина L, мм	Толщина металла, мм	Масса, кг	Исполнение 1 Оцинкованная сталь по методу Сендзимира	Исполнение 2 Горячее цинкование	Исполнение 3 Нержавеющая сталь
200x200	3000	1,5	19,8	ЛХТ-02.2020.3015	ЛХТ-02.2020.3015.HDZ	ЛХТ-02.2020.3015.INOX
	6000		39,6	ЛХТ-02.2020.6015	ЛХТ-02.2020.6015.HDZ	
	3000	2	26,4	ЛХТ-02.2020.3020	ЛХТ-02.2020.3020.HDZ	ЛХТ-02.2020.3020.INOX
	6000		52,8	ЛХТ-02.2020.6020	ЛХТ-02.2020.6020.HDZ	
300x200	3000	1,5	20,6	ЛХТ-02.3020.3015	ЛХТ-02.3020.3015.HDZ	ЛХТ-02.3020.3015.INOX
	6000		41,2	ЛХТ-02.3020.6015	ЛХТ-02.3020.6015.HDZ	
	3000	2	27,5	ЛХТ-02.3020.3020	ЛХТ-02.3020.3020.HDZ	ЛХТ-02.3020.3020.INOX
	6000		54,9	ЛХТ-02.3020.6020	ЛХТ-02.3020.6020.HDZ	
400x200	3000	1,5	21,3	ЛХТ-02.4020.3015	ЛХТ-02.4020.3015.HDZ	ЛХТ-02.4020.3015.INOX
	6000		42,7	ЛХТ-02.4020.6015	ЛХТ-02.4020.6015.HDZ	
	3000	2	28,5	ЛХТ-02.4020.3020	ЛХТ-02.4020.3020.HDZ	ЛХТ-02.4020.3020.INOX
	6000		56,9	ЛХТ-02.4020.6020	ЛХТ-02.4020.6020.HDZ	
500x200	3000	1,5	22,1	ЛХТ-02.5020.3015	ЛХТ-02.5020.3015.HDZ	ЛХТ-02.5020.3015.INOX
	6000		44,2	ЛХТ-02.5020.6015	ЛХТ-02.5020.6015.HDZ	
	3000	2	29,5	ЛХТ-02.5020.3020	ЛХТ-02.5020.3020.HDZ	ЛХТ-02.5020.3020.INOX
	6000		58,9	ЛХТ-02.5020.6020	ЛХТ-02.5020.6020.HDZ	
600x200	3000	1,5	22,9	ЛХТ-02.6020.3015	ЛХТ-02.6020.3015.HDZ	ЛХТ-02.6020.3015.INOX
	6000		45,8	ЛХТ-02.6020.6015	ЛХТ-02.6020.6015.HDZ	
	3000	2	30,5	ЛХТ-02.6020.3020	ЛХТ-02.6020.3020.HDZ	ЛХТ-02.6020.3020.INOX
	6000		61,1	ЛХТ-02.6020.6020	ЛХТ-02.6020.6020.HDZ	
700x200	3000	1,5	26,2	ЛХТ-02.7020.3015	ЛХТ-02.7020.3015.HDZ	ЛХТ-02.7020.3015.INOX
	6000		52,4	ЛХТ-02.7020.6015	ЛХТ-02.7020.6015.HDZ	
	3000	2	34,9	ЛХТ-02.7020.3020	ЛХТ-02.7020.3020.HDZ	ЛХТ-02.7020.3020.INOX
	6000		69,9	ЛХТ-02.7020.6020	ЛХТ-02.7020.6020.HDZ	
800x200	3000	1,5	27,5	ЛХТ-02.8020.3015	ЛХТ-02.8020.3015.HDZ	ЛХТ-02.8020.3015.INOX
	6000		55	ЛХТ-02.8020.6015	ЛХТ-02.8020.6015.HDZ	
	3000	2	36,7	ЛХТ-02.8020.3020	ЛХТ-02.8020.3020.HDZ	ЛХТ-02.8020.3020.INOX
	6000		73,3	ЛХТ-02.8020.6020	ЛХТ-02.8020.6020.HDZ	
900x200	3000	1,5	28,7	ЛХТ-02.9020.3015	ЛХТ-02.9020.3015.HDZ	ЛХТ-02.9020.3015.INOX
	6000		57,4	ЛХТ-02.9020.6015	ЛХТ-02.9020.6015.HDZ	
	3000	2	38,3	ЛХТ-02.9020.3020	ЛХТ-02.9020.3020.HDZ	ЛХТ-02.9020.3020.INOX
	6000		76,5	ЛХТ-02.9020.6020	ЛХТ-02.9020.6020.HDZ	
1000x200	3000	1,5	30,9	ЛХТ-02.10020.3015	ЛХТ-02.10020.3015.HDZ	ЛХТ-02.10020.3015.INOX
	6000		61,8	ЛХТ-02.10020.6015	ЛХТ-02.10020.6015.HDZ	
	3000	2	41,2	ЛХТ-02.10020.3020	ЛХТ-02.10020.3020.HDZ	ЛХТ-02.10020.3020.INOX
	6000		82,4	ЛХТ-02.10020.6020	ЛХТ-02.10020.6020.HDZ	

H = 80 мм

ЛХТ-ПБ-02 / Лоток лестничный усиленный прямой с перфорированным дном

**Назначение:**

Построение прямых участков трасс для прокладки проводов и кабелей

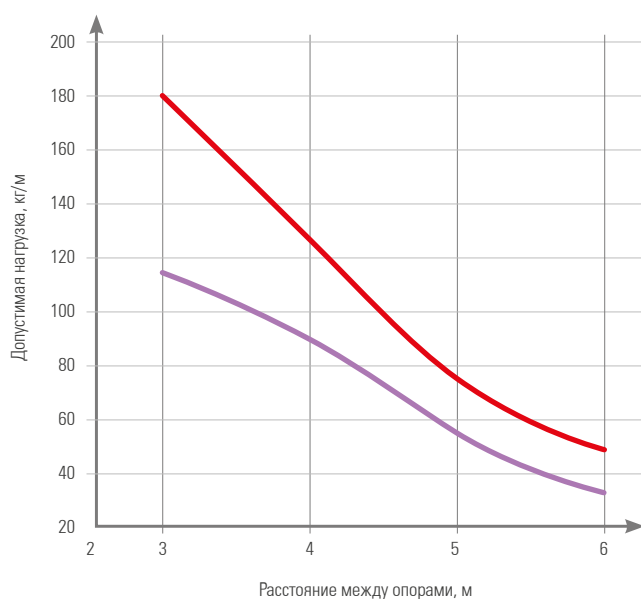
Технические характеристики:

Тип соединения - встык

Исполнение:

- Исполнение 1 - Оцинкованная сталь по методу Сендзимира
- Исполнение 2 - Горячее цинкование

График нагрузок H = 80 мм



БРН составляет 80% от данных, полученных при испытании на нагрузку по ГОСТ 52868-2007 с соблюдением следующих условий:

- горизонтальный монтаж на жесткие опоры;
- нагрузка равномерно распределена (как продольно, так и поперечно);
- расстояние от места стыка прямых секций в концевом пролете до опоры составляет 1/4 - 1/5 от длины пролета;
- отсутствие соединений на конечных пролетах;
- продольный прогиб не более 1-100 от длины пролета;
- поперечный прогиб не более 1/20 от ширины.

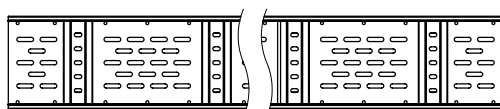
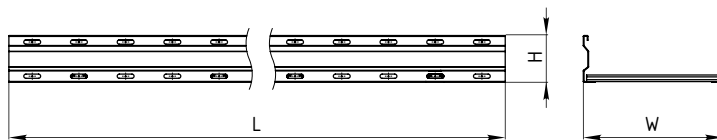
— S = 1,5 мм
W = 100 - 1000 мм

— S = 2,0 мм
W = 100 - 1000 мм

Тип WxH, мм	Длина L, мм	Толщина металла, мм	Масса, кг	Исполнение 1 Оцинкованная сталь по методу Сендзимира	Исполнение 2 Горячее цинкование	Исполнение 3 Нержавеющая сталь
200x80	3000	1,5	14,4	ЛХТ-ПБ-02.2008.3015	ЛХТ-ПБ-02.2008.3015.HDZ	ЛХТ-ПБ-02.2008.3015.INOX
	6000		28,8	ЛХТ-ПБ-02.2008.6015	ЛХТ-ПБ-02.2008.6015.HDZ	
	3000	2	17,9	ЛХТ-ПБ-02.2008.3020	ЛХТ-ПБ-02.2008.3020.HDZ	ЛХТ-ПБ-02.2008.3020.INOX
	6000		35,7	ЛХТ-ПБ-02.2008.6020	ЛХТ-ПБ-02.2008.6020.HDZ	
300x80	3000	1,5	17,4	ЛХТ-ПБ-02.3008.3015	ЛХТ-ПБ-02.3008.3015.HDZ	ЛХТ-ПБ-02.3008.3015.INOX
	6000		34,9	ЛХТ-ПБ-02.3008.6015	ЛХТ-ПБ-02.3008.6015.HDZ	
	3000	2	17,4	ЛХТ-ПБ-02.3008.3020	ЛХТ-ПБ-02.3008.3020.HDZ	ЛХТ-ПБ-02.3008.3020.INOX
	6000		34,9	ЛХТ-ПБ-02.3008.6020	ЛХТ-ПБ-02.3008.6020.HDZ	
400x80	3000	1,5	20,1	ЛХТ-ПБ-02.4008.3015	ЛХТ-ПБ-02.4008.3015.HDZ	ЛХТ-ПБ-02.4008.3015.INOX
	6000		40,2	ЛХТ-ПБ-02.4008.6015	ЛХТ-ПБ-02.4008.6015.HDZ	
	3000	2	24,2	ЛХТ-ПБ-02.4008.3020	ЛХТ-ПБ-02.4008.3020.HDZ	ЛХТ-ПБ-02.4008.3020.INOX
	6000		48,4	ЛХТ-ПБ-02.4008.6020	ЛХТ-ПБ-02.4008.6020.HDZ	
500x80	3000	1,5	22,9	ЛХТ-ПБ-02.5008.3015	ЛХТ-ПБ-02.5008.3015.HDZ	ЛХТ-ПБ-02.5008.3015.INOX
	6000		45,8	ЛХТ-ПБ-02.5008.6015	ЛХТ-ПБ-02.5008.6015.HDZ	
	3000	2	27,2	ЛХТ-ПБ-02.5008.3020	ЛХТ-ПБ-02.5008.3020.HDZ	ЛХТ-ПБ-02.5008.3020.INOX
	6000		54,4	ЛХТ-ПБ-02.5008.6020	ЛХТ-ПБ-02.5008.6020.HDZ	
600x80	3000	1,5	25,7	ЛХТ-ПБ-02.6008.3015	ЛХТ-ПБ-02.6008.3015.HDZ	ЛХТ-ПБ-02.6008.3015.INOX
	6000		51,4	ЛХТ-ПБ-02.6008.6015	ЛХТ-ПБ-02.6008.6015.HDZ	
	3000	2	30,3	ЛХТ-ПБ-02.6008.3020	ЛХТ-ПБ-02.6008.3020.HDZ	ЛХТ-ПБ-02.6008.3020.INOX
	6000		60,6	ЛХТ-ПБ-02.6008.6020	ЛХТ-ПБ-02.6008.6020.HDZ	
700x80	3000	1,5	31,1	ЛХТ-ПБ-02.7008.3015	ЛХТ-ПБ-02.7008.3015.HDZ	ЛХТ-ПБ-02.7008.3015.INOX
	6000		62,1	ЛХТ-ПБ-02.7008.6015	ЛХТ-ПБ-02.7008.6015.HDZ	
	3000	2	36,7	ЛХТ-ПБ-02.7008.3020	ЛХТ-ПБ-02.7008.3020.HDZ	ЛХТ-ПБ-02.7008.3020.INOX
	6000		73,4	ЛХТ-ПБ-02.7008.6020	ЛХТ-ПБ-02.7008.6020.HDZ	
800x80	3000	1,5	34,2	ЛХТ-ПБ-02.8008.3015	ЛХТ-ПБ-02.8008.3015.HDZ	ЛХТ-ПБ-02.8008.3015.INOX
	6000		68,5	ЛХТ-ПБ-02.8008.6015	ЛХТ-ПБ-02.8008.6015.HDZ	
	3000	2	40,3	ЛХТ-ПБ-02.8008.3020	ЛХТ-ПБ-02.8008.3020.HDZ	ЛХТ-ПБ-02.8008.3020.INOX
	6000		80,7	ЛХТ-ПБ-02.8008.6020	ЛХТ-ПБ-02.8008.6020.HDZ	
900x80	3000	1,5	37,4	ЛХТ-ПБ-02.9008.3015	ЛХТ-ПБ-02.9008.3015.HDZ	ЛХТ-ПБ-02.9008.3015.INOX
	6000		74,9	ЛХТ-ПБ-02.9008.6015	ЛХТ-ПБ-02.9008.6015.HDZ	
	3000	2	43,9	ЛХТ-ПБ-02.9008.3020	ЛХТ-ПБ-02.9008.3020.HDZ	ЛХТ-ПБ-02.9008.3020.INOX
	6000		87,9	ЛХТ-ПБ-02.9008.6020	ЛХТ-ПБ-02.9008.6020.HDZ	
1000x80	3000	1,5	40,6	ЛХТ-ПБ-02.10008.3015	ЛХТ-ПБ-02.10008.3015.HDZ	ЛХТ-ПБ-02.10008.3015.INOX
	6000		81,1	ЛХТ-ПБ-02.10008.6015	ЛХТ-ПБ-02.10008.6015.HDZ	
	3000	2	48,9	ЛХТ-ПБ-02.10008.3020	ЛХТ-ПБ-02.10008.3020.HDZ	ЛХТ-ПБ-02.10008.3020.INOX
	6000		97,8	ЛХТ-ПБ-02.10008.6020	ЛХТ-ПБ-02.10008.6020.HDZ	

H = 100 мм

ЛХТ-ПБ-02 / Лоток лестничный усиленный прямой с перфорированным дном

**Назначение:**

Построение прямых участков трасс для прокладки проводов и кабелей

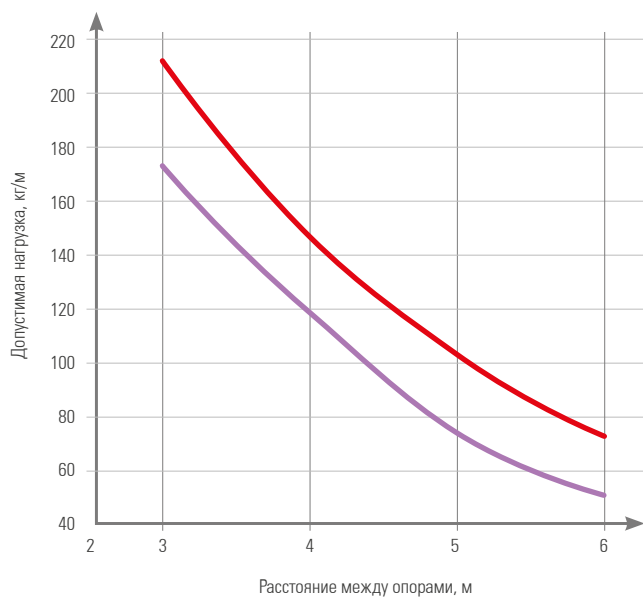
Технические характеристики:

Тип соединения - встык

Исполнение:

- Исполнение 1 - Оцинкованная сталь по методу Сендзимира
- Исполнение 2 - Горячее цинкование

График нагрузок H = 100 мм



БРН составляет 80% от данных, полученных при испытании на нагрузку по ГОСТ 52868-2007 с соблюдением следующих условий:

- горизонтальный монтаж на жесткие опоры;
- нагрузка равномерно распределена (как продольно, так и поперечно);
- расстояние от места стыка прямых секций в концевом пролете до опоры составляет 1/4 - 1/5 от длины пролета;
- отсутствие соединений на конечных пролетах;
- продольный прогиб не более 1/100 от длины пролета;
- поперечный прогиб не более 1/20 от ширины.

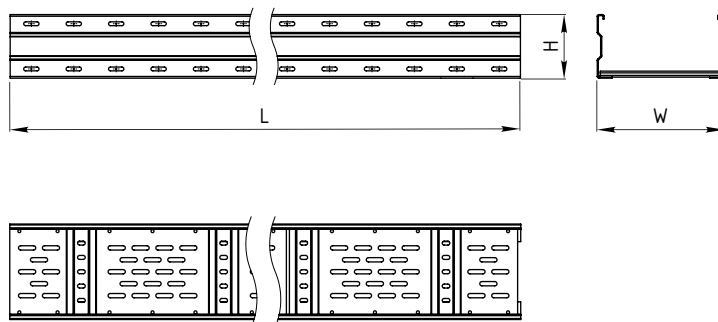
— S = 1,5 мм
W = 100 - 1000 мм

— S = 2,0 мм
W = 100 - 1000 мм

Тип WxH, мм	Длина L, мм	Толщина металла, мм	Масса, кг	Исполнение 1 Оцинкованная сталь по методу Сендзимира	Исполнение 2 Горячее цинкование	Исполнение 3 Нержавеющая сталь
200x100	3000	1,5	16,1	ЛХТ-ПБ-02.2010.3015	ЛХТ-ПБ-02.2010.3015.HDZ	ЛХТ-ПБ-02.2010.3015.INOX
	6000		32,1	ЛХТ-ПБ-02.2010.6015	ЛХТ-ПБ-02.2010.6015.HDZ	
	3000	2	21,4	ЛХТ-ПБ-02.2010.3020	ЛХТ-ПБ-02.2010.3020.HDZ	ЛХТ-ПБ-02.2010.3020.INOX
	6000		42,8	ЛХТ-ПБ-02.2010.6020	ЛХТ-ПБ-02.2010.6020.HDZ	
300x100	3000	1,5	18,8	ЛХТ-ПБ-02.3010.3015	ЛХТ-ПБ-02.3010.3015.HDZ	ЛХТ-ПБ-02.3010.3015.INOX
	6000		37,7	ЛХТ-ПБ-02.3010.6015	ЛХТ-ПБ-02.3010.6015.HDZ	
	3000	2	25,1	ЛХТ-ПБ-02.3010.3020	ЛХТ-ПБ-02.3010.3020.HDZ	ЛХТ-ПБ-02.3010.3020.INOX
	6000		50,2	ЛХТ-ПБ-02.3010.6020	ЛХТ-ПБ-02.3010.6020.HDZ	
400x100	3000	1,5	21,5	ЛХТ-ПБ-02.4010.3015	ЛХТ-ПБ-02.4010.3015.HDZ	ЛХТ-ПБ-02.4010.3015.INOX
	6000		43	ЛХТ-ПБ-02.4010.6015	ЛХТ-ПБ-02.4010.6015.HDZ	
	3000	2	28,7	ЛХТ-ПБ-02.4010.3020	ЛХТ-ПБ-02.4010.3020.HDZ	ЛХТ-ПБ-02.4010.3020.INOX
	6000		57,4	ЛХТ-ПБ-02.4010.6020	ЛХТ-ПБ-02.4010.6020.HDZ	
500x100	3000	1,5	24,3	ЛХТ-ПБ-02.5010.3015	ЛХТ-ПБ-02.5010.3015.HDZ	ЛХТ-ПБ-02.5010.3015.INOX
	6000		48,6	ЛХТ-ПБ-02.5010.6015	ЛХТ-ПБ-02.5010.6015.HDZ	
	3000	2	32,4	ЛХТ-ПБ-02.5010.3020	ЛХТ-ПБ-02.5010.3020.HDZ	ЛХТ-ПБ-02.5010.3020.INOX
	6000		64,8	ЛХТ-ПБ-02.5010.6020	ЛХТ-ПБ-02.5010.6020.HDZ	
600x100	3000	1,5	27,1	ЛХТ-ПБ-02.6010.3015	ЛХТ-ПБ-02.6010.3015.HDZ	ЛХТ-ПБ-02.6010.3015.INOX
	6000		54,2	ЛХТ-ПБ-02.6010.6015	ЛХТ-ПБ-02.6010.6015.HDZ	
	3000	2	36,1	ЛХТ-ПБ-02.6010.3020	ЛХТ-ПБ-02.6010.3020.HDZ	ЛХТ-ПБ-02.6010.3020.INOX
	6000		72,2	ЛХТ-ПБ-02.6010.6020	ЛХТ-ПБ-02.6010.6020.HDZ	
700x100	3000	1,5	32,5	ЛХТ-ПБ-02.7010.3015	ЛХТ-ПБ-02.7010.3015.HDZ	ЛХТ-ПБ-02.7010.3015.INOX
	6000		64,9	ЛХТ-ПБ-02.7010.6015	ЛХТ-ПБ-02.7010.6015.HDZ	
	3000	2	43,3	ЛХТ-ПБ-02.7010.3020	ЛХТ-ПБ-02.7010.3020.HDZ	ЛХТ-ПБ-02.7010.3020.INOX
	6000		86,6	ЛХТ-ПБ-02.7010.6020	ЛХТ-ПБ-02.7010.6020.HDZ	
800x100	3000	1,5	35,7	ЛХТ-ПБ-02.8010.3015	ЛХТ-ПБ-02.8010.3015.HDZ	ЛХТ-ПБ-02.8010.3015.INOX
	6000		71,5	ЛХТ-ПБ-02.8010.6015	ЛХТ-ПБ-02.8010.6015.HDZ	
	3000	2	47,6	ЛХТ-ПБ-02.8010.3020	ЛХТ-ПБ-02.8010.3020.HDZ	ЛХТ-ПБ-02.8010.3020.INOX
	6000		95,3	ЛХТ-ПБ-02.8010.6020	ЛХТ-ПБ-02.8010.6020.HDZ	
900x100	3000	1,5	38,8	ЛХТ-ПБ-02.9010.3015	ЛХТ-ПБ-02.9010.3015.HDZ	ЛХТ-ПБ-02.9010.3015.INOX
	6000		77,7	ЛХТ-ПБ-02.9010.6015	ЛХТ-ПБ-02.9010.6015.HDZ	
	3000	2	51,8	ЛХТ-ПБ-02.9010.3020	ЛХТ-ПБ-02.9010.3020.HDZ	ЛХТ-ПБ-02.9010.3020.INOX
	6000		103,6	ЛХТ-ПБ-02.9010.6020	ЛХТ-ПБ-02.9010.6020.HDZ	
1000x100	3000	1,5	43,1	ЛХТ-ПБ-02.10010.3015	ЛХТ-ПБ-02.10010.3015.HDZ	ЛХТ-ПБ-02.10010.3015.INOX
	6000		86,2	ЛХТ-ПБ-02.10010.6015	ЛХТ-ПБ-02.10010.6015.HDZ	
	3000	2	57,5	ЛХТ-ПБ-02.10010.3020	ЛХТ-ПБ-02.10010.3020.HDZ	ЛХТ-ПБ-02.10010.3020.INOX
	6000		115	ЛХТ-ПБ-02.10010.6020	ЛХТ-ПБ-02.10010.6020.HDZ	

H = 150 мм

ЛХТ-ПБ-02 / Лоток лестничный усиленный прямой с перфорированным дном

**Назначение:**

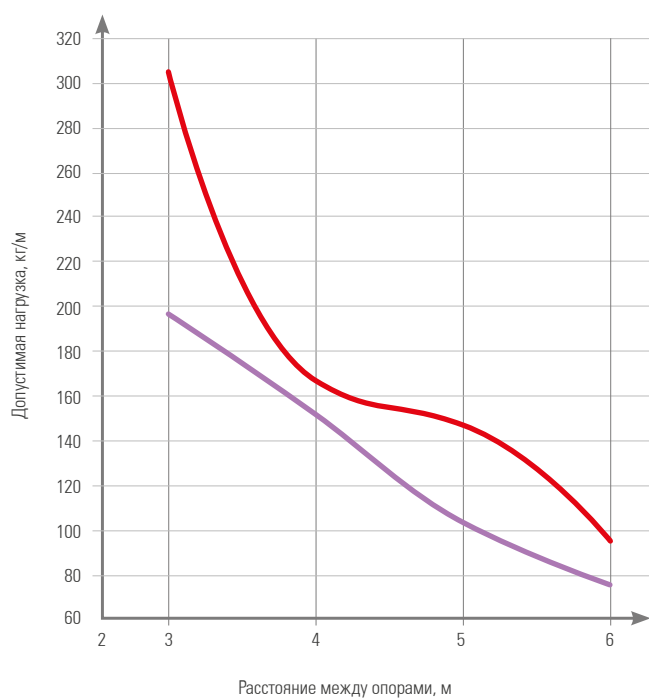
Построение прямых участков трасс для прокладки проводов и кабелей

Технические характеристики:

Тип соединения - встык

Исполнение:

- Исполнение 1 - Оцинкованная сталь по методу Сендзимира
- Исполнение 2 - Горячее цинкование

График нагрузок H = 150 мм

БРН составляет 80% от данных, полученных при испытании на нагрузку по ГОСТ 52868-2007 с соблюдением следующих условий:

- горизонтальный монтаж на жесткие опоры;
- нагрузка равномерно распределена (как продольно, так и поперечно);
- расстояние от места стыка прямых секций в концевом пролете до опоры составляет 1/4 - 1/5 от длины пролета;
- отсутствие соединений на конечных пролетах;
- продольный прогиб не более 1-100 от длины пролета;
- поперечный прогиб не более 1/20 от ширины.

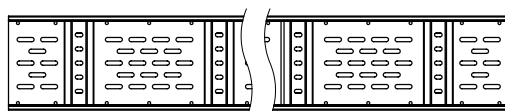
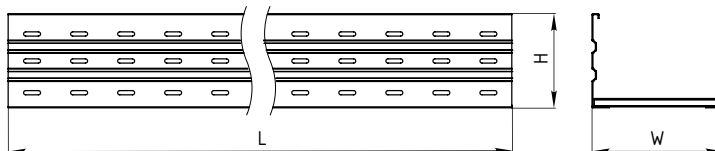
— S = 1,5 мм
W = 100 - 1000 мм

— S = 2,0 мм
W = 100 - 1000 мм

Тип WxH, мм	Длина L, мм	Толщина металла, мм	Масса, кг	Исполнение 1 Оцинкованная сталь по методу Сендзимира	Исполнение 2 Горячее цинкование	Исполнение 3 Нержавеющая сталь
200x150	3000	1,5	20,2	ЛХТ-ПБ-02.2015.3015	ЛХТ-ПБ-02.2015.3015.HDZ	ЛХТ-ПБ-02.2015.3015.INOX
	6000		40,3	ЛХТ-ПБ-02.2015.6015	ЛХТ-ПБ-02.2015.6015.HDZ	
	3000	2	26,9	ЛХТ-ПБ-02.2015.3020	ЛХТ-ПБ-02.2015.3020.HDZ	ЛХТ-ПБ-02.2015.3020.INOX
	6000		53,8	ЛХТ-ПБ-02.2015.6020	ЛХТ-ПБ-02.2015.6020.HDZ	
300x150	3000	1,5	22,9	ЛХТ-ПБ-02.3015.3015	ЛХТ-ПБ-02.3015.3015.HDZ	ЛХТ-ПБ-02.3015.3015.INOX
	6000		45,9	ЛХТ-ПБ-02.3015.6015	ЛХТ-ПБ-02.3015.6015.HDZ	
	3000	2	30,6	ЛХТ-ПБ-02.3015.3020	ЛХТ-ПБ-02.3015.3020.HDZ	ЛХТ-ПБ-02.3015.3020.INOX
	6000		61,2	ЛХТ-ПБ-02.3015.6020	ЛХТ-ПБ-02.3015.6020.HDZ	
400x150	3000	1,5	25,6	ЛХТ-ПБ-02.4015.3015	ЛХТ-ПБ-02.4015.3015.HDZ	ЛХТ-ПБ-02.4015.3015.INOX
	6000		51,2	ЛХТ-ПБ-02.4015.6015	ЛХТ-ПБ-02.4015.6015.HDZ	
	3000	2	34,2	ЛХТ-ПБ-02.4015.3020	ЛХТ-ПБ-02.4015.3020.HDZ	ЛХТ-ПБ-02.4015.3020.INOX
	6000		68,3	ЛХТ-ПБ-02.4015.6020	ЛХТ-ПБ-02.4015.6020.HDZ	
500x150	3000	1,5	28,4	ЛХТ-ПБ-02.5015.3015	ЛХТ-ПБ-02.5015.3015.HDZ	ЛХТ-ПБ-02.5015.3015.INOX
	6000		56,8	ЛХТ-ПБ-02.5015.6015	ЛХТ-ПБ-02.5015.6015.HDZ	
	3000	2	37,9	ЛХТ-ПБ-02.5015.3020	ЛХТ-ПБ-02.5015.3020.HDZ	ЛХТ-ПБ-02.5015.3020.INOX
	6000		75,7	ЛХТ-ПБ-02.5015.6020	ЛХТ-ПБ-02.5015.6020.HDZ	
600x150	3000	1,5	31,1	ЛХТ-ПБ-02.6015.3015	ЛХТ-ПБ-02.6015.3015.HDZ	ЛХТ-ПБ-02.6015.3015.INOX
	6000		62,2	ЛХТ-ПБ-02.6015.6015	ЛХТ-ПБ-02.6015.6015.HDZ	
	3000	2	41,4	ЛХТ-ПБ-02.6015.3020	ЛХТ-ПБ-02.6015.3020.HDZ	ЛХТ-ПБ-02.6015.3020.INOX
	6000		82,9	ЛХТ-ПБ-02.6015.6020	ЛХТ-ПБ-02.6015.6020.HDZ	
700x150	3000	1,5	36,5	ЛХТ-ПБ-02.7015.3015	ЛХТ-ПБ-02.7015.3015.HDZ	ЛХТ-ПБ-02.7015.3015.INOX
	6000		72,9	ЛХТ-ПБ-02.7015.6015	ЛХТ-ПБ-02.7015.6015.HDZ	
	3000	2	48,6	ЛХТ-ПБ-02.7015.3020	ЛХТ-ПБ-02.7015.3020.HDZ	ЛХТ-ПБ-02.7015.3020.INOX
	6000		97,2	ЛХТ-ПБ-02.7015.6020	ЛХТ-ПБ-02.7015.6020.HDZ	
800x150	3000	1,5	39,7	ЛХТ-ПБ-02.8015.3015	ЛХТ-ПБ-02.8015.3015.HDZ	ЛХТ-ПБ-02.8015.3015.INOX
	6000		79,5	ЛХТ-ПБ-02.8015.6015	ЛХТ-ПБ-02.8015.6015.HDZ	
	3000	2	53	ЛХТ-ПБ-02.8015.3020	ЛХТ-ПБ-02.8015.3020.HDZ	ЛХТ-ПБ-02.8015.3020.INOX
	6000		106	ЛХТ-ПБ-02.8015.6020	ЛХТ-ПБ-02.8015.6020.HDZ	
900x150	3000	1,5	42,9	ЛХТ-ПБ-02.9015.3015	ЛХТ-ПБ-02.9015.3015.HDZ	ЛХТ-ПБ-02.9015.3015.INOX
	6000		85,7	ЛХТ-ПБ-02.9015.6015	ЛХТ-ПБ-02.9015.6015.HDZ	
	3000	2	57,1	ЛХТ-ПБ-02.9015.3020	ЛХТ-ПБ-02.9015.3020.HDZ	ЛХТ-ПБ-02.9015.3020.INOX
	6000		114,2	ЛХТ-ПБ-02.9015.6020	ЛХТ-ПБ-02.9015.6020.HDZ	
1000x150	3000	1,5	47,1	ЛХТ-ПБ-02.10015.3015	ЛХТ-ПБ-02.10015.3015.HDZ	ЛХТ-ПБ-02.10015.3015.INOX
	6000		94,2	ЛХТ-ПБ-02.10015.6015	ЛХТ-ПБ-02.10015.6015.HDZ	
	3000	2	62,8	ЛХТ-ПБ-02.10015.3020	ЛХТ-ПБ-02.10015.3020.HDZ	ЛХТ-ПБ-02.10015.3020.INOX
	6000		125,6	ЛХТ-ПБ-02.10015.6020	ЛХТ-ПБ-02.10015.6020.HDZ	

H = 200 мм

ЛХТ-ПБ-02 / Лоток лестничный усиленный прямой с перфорированным дном

**Назначение:**

Построение прямых участков трасс для прокладки проводов и кабелей

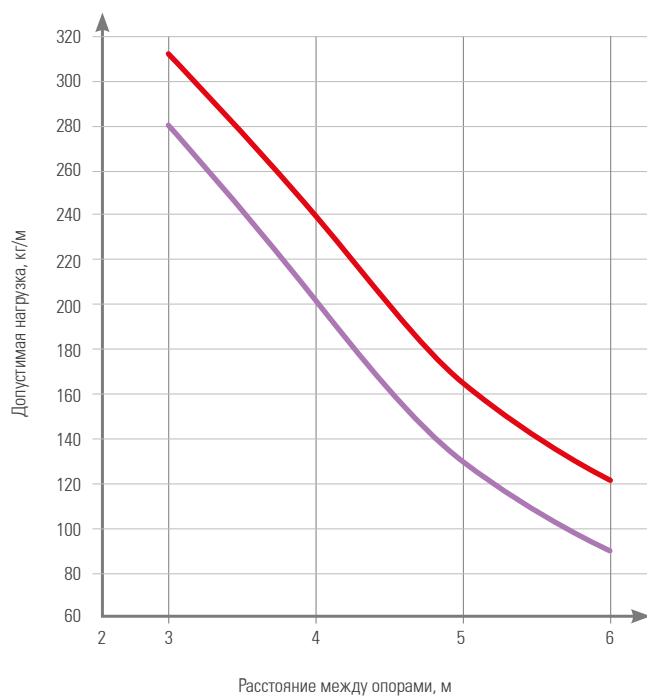
Технические характеристики:

Тип соединения - встык

Исполнение:

- Исполнение 1 - Оцинкованная сталь по методу Сендзимира
- Исполнение 2 - Горячее цинкование

График нагрузок H = 200 мм



БРН составляет 80% от данных, полученных при испытании на нагрузку по ГОСТ 52868-2007 с соблюдением следующих условий:

- горизонтальный монтаж на жесткие опоры;
- нагрузка равномерно распределена (как продольно, так и поперечно);
- расстояние от места стыка прямых секций в концевом пролете до опоры составляет 1/4 - 1/5 от длины пролета;
- отсутствие соединений на конечных пролетах;
- продольный прогиб не более 1-100 от длины пролета;
- поперечный прогиб не более 1/20 от ширины.

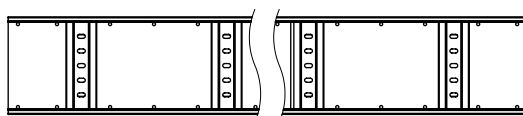
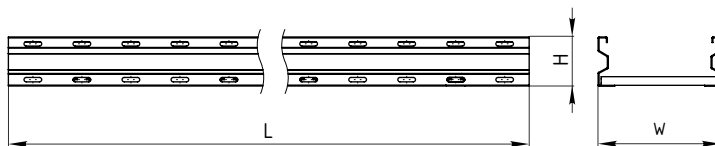
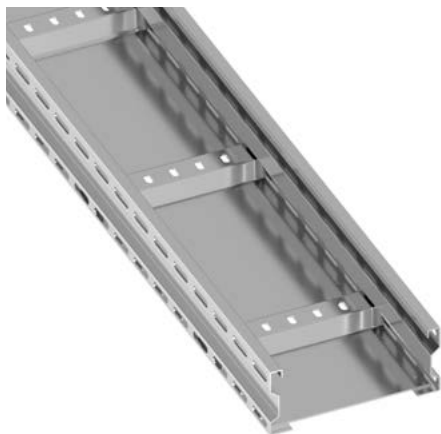
— S = 1,5 мм
W = 100 - 1000 мм

— S = 2,0 мм
W = 100 - 1000 мм

Тип WxH, мм	Длина L, мм	Толщина металла, мм	Масса, кг	Исполнение 1 Оцинкованная сталь по методу Сендзимира	Исполнение 2 Горячее цинкование	Исполнение 3 Нержавеющая сталь
200x200	3000	1,5	23,8	ЛХТ-ПБ-02.2020.3015	ЛХТ-ПБ-02.2020.3015.HDZ	ЛХТ-ПБ-02.2020.3015.INOX
	6000		47,5	ЛХТ-ПБ-02.2020.6015	ЛХТ-ПБ-02.2020.6015.HDZ	
	3000	2	31,7	ЛХТ-ПБ-02.2020.3020	ЛХТ-ПБ-02.2020.3020.HDZ	ЛХТ-ПБ-02.2020.3020.INOX
	6000		63,4	ЛХТ-ПБ-02.2020.6020	ЛХТ-ПБ-02.2020.6020.HDZ	
300x200	3000	1,5	26,5	ЛХТ-ПБ-02.3020.3015	ЛХТ-ПБ-02.3020.3015.HDZ	ЛХТ-ПБ-02.3020.3015.INOX
	6000		53,1	ЛХТ-ПБ-02.3020.6015	ЛХТ-ПБ-02.3020.6015.HDZ	
	3000	2	35,4	ЛХТ-ПБ-02.3020.3020	ЛХТ-ПБ-02.3020.3020.HDZ	ЛХТ-ПБ-02.3020.3020.INOX
	6000		70,8	ЛХТ-ПБ-02.3020.6020	ЛХТ-ПБ-02.3020.6020.HDZ	
400x200	3000	1,5	29,2	ЛХТ-ПБ-02.4020.3015	ЛХТ-ПБ-02.4020.3015.HDZ	ЛХТ-ПБ-02.4020.3015.INOX
	6000		58,4	ЛХТ-ПБ-02.4020.6015	ЛХТ-ПБ-02.4020.6015.HDZ	
	3000	2	39	ЛХТ-ПБ-02.4020.3020	ЛХТ-ПБ-02.4020.3020.HDZ	ЛХТ-ПБ-02.4020.3020.INOX
	6000		77,9	ЛХТ-ПБ-02.4020.6020	ЛХТ-ПБ-02.4020.6020.HDZ	
500x200	3000	1,5	32	ЛХТ-ПБ-02.5020.3015	ЛХТ-ПБ-02.5020.3015.HDZ	ЛХТ-ПБ-02.5020.3015.INOX
	6000		64	ЛХТ-ПБ-02.5020.6015	ЛХТ-ПБ-02.5020.6015.HDZ	
	3000	2	42,7	ЛХТ-ПБ-02.5020.3020	ЛХТ-ПБ-02.5020.3020.HDZ	ЛХТ-ПБ-02.5020.3020.INOX
	6000		85,3	ЛХТ-ПБ-02.5020.6020	ЛХТ-ПБ-02.5020.6020.HDZ	
600x200	3000	1,5	34,8	ЛХТ-ПБ-02.6020.3015	ЛХТ-ПБ-02.6020.3015.HDZ	ЛХТ-ПБ-02.6020.3015.INOX
	6000		69,6	ЛХТ-ПБ-02.6020.6015	ЛХТ-ПБ-02.6020.6015.HDZ	
	3000	2	46,4	ЛХТ-ПБ-02.6020.3020	ЛХТ-ПБ-02.6020.3020.HDZ	ЛХТ-ПБ-02.6020.3020.INOX
	6000		92,8	ЛХТ-ПБ-02.6020.6020	ЛХТ-ПБ-02.6020.6020.HDZ	
700x200	3000	1,5	40,1	ЛХТ-ПБ-02.7020.3015	ЛХТ-ПБ-02.7020.3015.HDZ	ЛХТ-ПБ-02.7020.3015.INOX
	6000		80,1	ЛХТ-ПБ-02.7020.6015	ЛХТ-ПБ-02.7020.6015.HDZ	
	3000	2	53,4	ЛХТ-ПБ-02.7020.3020	ЛХТ-ПБ-02.7020.3020.HDZ	ЛХТ-ПБ-02.7020.3020.INOX
	6000		106,8	ЛХТ-ПБ-02.7020.6020	ЛХТ-ПБ-02.7020.6020.HDZ	
800x200	3000	1,5	43,3	ЛХТ-ПБ-02.8020.3015	ЛХТ-ПБ-02.8020.3015.HDZ	ЛХТ-ПБ-02.8020.3015.INOX
	6000		86,7	ЛХТ-ПБ-02.8020.6015	ЛХТ-ПБ-02.8020.6015.HDZ	
	3000	2	57,8	ЛХТ-ПБ-02.8020.3020	ЛХТ-ПБ-02.8020.3020.HDZ	ЛХТ-ПБ-02.8020.3020.INOX
	6000		115,6	ЛХТ-ПБ-02.8020.6020	ЛХТ-ПБ-02.8020.6020.HDZ	
900x200	3000	1,5	46,5	ЛХТ-ПБ-02.9020.3015	ЛХТ-ПБ-02.9020.3015.HDZ	ЛХТ-ПБ-02.9020.3015.INOX
	6000		93,1	ЛХТ-ПБ-02.9020.6015	ЛХТ-ПБ-02.9020.6015.HDZ	
	3000	2	62	ЛХТ-ПБ-02.9020.3020	ЛХТ-ПБ-02.9020.3020.HDZ	ЛХТ-ПБ-02.9020.3020.INOX
	6000		124,1	ЛХТ-ПБ-02.9020.6020	ЛХТ-ПБ-02.9020.6020.HDZ	
1000x200	3000	1,5	50,7	ЛХТ-ПБ-02.10020.3015	ЛХТ-ПБ-02.10020.3015.HDZ	ЛХТ-ПБ-02.10020.3015.INOX
	6000		101,4	ЛХТ-ПБ-02.10020.6015	ЛХТ-ПБ-02.10020.6015.HDZ	
	3000	2	67,6	ЛХТ-ПБ-02.10020.3020	ЛХТ-ПБ-02.10020.3020.HDZ	ЛХТ-ПБ-02.10020.3020.INOX
	6000		135,2	ЛХТ-ПБ-02.10020.6020	ЛХТ-ПБ-02.10020.6020.HDZ	

H = 80 мм

ЛХТ-Б-02 / Лоток лестничный усиленный прямой с неперфорированным дном

**Назначение:**

Построение прямых участков трасс для прокладки проводов и кабелей

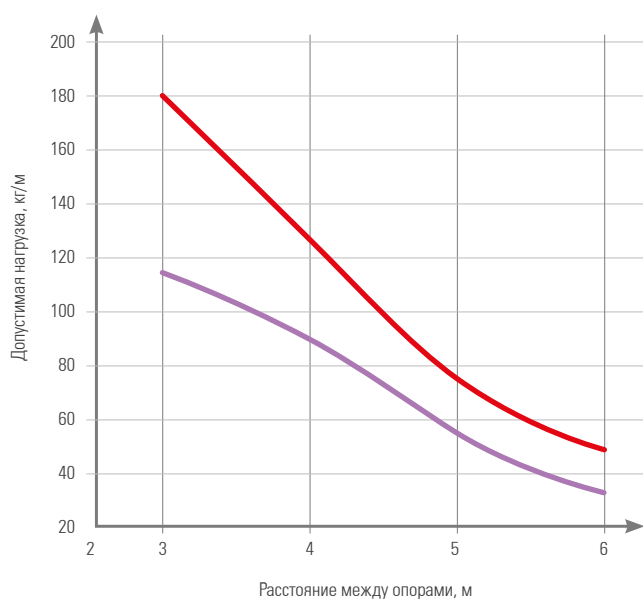
Технические характеристики:

Тип соединения - встык

Исполнение:

- Исполнение 1 - Оцинкованная сталь по методу Сендзимира
- Исполнение 2 - Горячее цинкование

График нагрузок H = 80 мм



БРН составляет 80% от данных, полученных при испытании на нагрузку по ГОСТ 52868-2007 с соблюдением следующих условий:

- горизонтальный монтаж на жесткие опоры;
- нагрузка равномерно распределена (как продольно, так и поперечно);
- расстояние от места стыка прямых секций в концевом пролете до опоры составляет 1/4 - 1/5 от длины пролета;
- отсутствие соединений на конечных пролетах;
- продольный прогиб не более 1-100 от длины пролета;
- поперечный прогиб не более 1/20 от ширины.

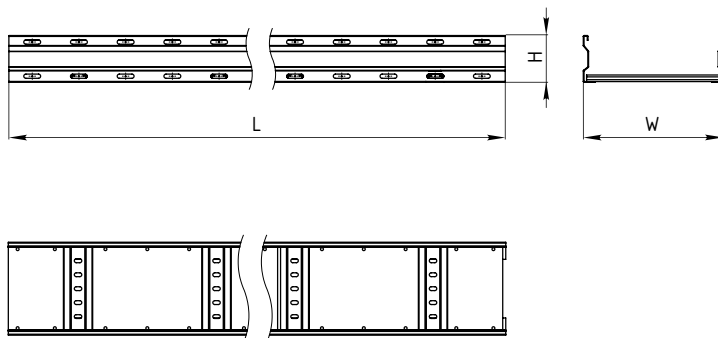
— S = 1,5 мм
W = 100 - 1000 мм

— S = 2,0 мм
W = 100 - 1000 мм

Тип WxH, мм	Длина L, мм	Толщина металла, мм	Масса, кг	Исполнение 1 Оцинкованная сталь по методу Сендзимира	Исполнение 2 Горячее цинкование	Исполнение 3 Нержавеющая сталь
200x80	3000	1,5	15	ЛХТ-Б-02.2008.3015	ЛХТ-Б-02.2008.3015.HDZ	ЛХТ-Б-02.2008.3015.INOX
	6000		29,9	ЛХТ-Б-02.2008.6015	ЛХТ-Б-02.2008.6015.HDZ	
	3000	2	18,6	ЛХТ-Б-02.2008.3020	ЛХТ-Б-02.2008.3020.HDZ	ЛХТ-Б-02.2008.3020.INOX
	6000		37,2	ЛХТ-Б-02.2008.6020	ЛХТ-Б-02.2008.6020.HDZ	
300x80	3000	1,5	18,1	ЛХТ-Б-02.3008.3015	ЛХТ-Б-02.3008.3015.HDZ	ЛХТ-Б-02.3008.3015.INOX
	6000		36,3	ЛХТ-Б-02.3008.6015	ЛХТ-Б-02.3008.6015.HDZ	
	3000	2	18,1	ЛХТ-Б-02.3008.3020	ЛХТ-Б-02.3008.3020.HDZ	ЛХТ-Б-02.3008.3020.INOX
	6000		36,3	ЛХТ-Б-02.3008.6020	ЛХТ-Б-02.3008.6020.HDZ	
400x80	3000	1,5	20,9	ЛХТ-Б-02.4008.3015	ЛХТ-Б-02.4008.3015.HDZ	ЛХТ-Б-02.4008.3015.INOX
	6000		41,9	ЛХТ-Б-02.4008.6015	ЛХТ-Б-02.4008.6015.HDZ	
	3000	2	25,2	ЛХТ-Б-02.4008.3020	ЛХТ-Б-02.4008.3020.HDZ	ЛХТ-Б-02.4008.3020.INOX
	6000		50,4	ЛХТ-Б-02.4008.6020	ЛХТ-Б-02.4008.6020.HDZ	
500x80	3000	1,5	23,8	ЛХТ-Б-02.5008.3015	ЛХТ-Б-02.5008.3015.HDZ	ЛХТ-Б-02.5008.3015.INOX
	6000		47,6	ЛХТ-Б-02.5008.6015	ЛХТ-Б-02.5008.6015.HDZ	
	3000	2	28,3	ЛХТ-Б-02.5008.3020	ЛХТ-Б-02.5008.3020.HDZ	ЛХТ-Б-02.5008.3020.INOX
	6000		56,6	ЛХТ-Б-02.5008.6020	ЛХТ-Б-02.5008.6020.HDZ	
600x80	3000	1,5	26,7	ЛХТ-Б-02.6008.3015	ЛХТ-Б-02.6008.3015.HDZ	ЛХТ-Б-02.6008.3015.INOX
	6000		53,4	ЛХТ-Б-02.6008.6015	ЛХТ-Б-02.6008.6015.HDZ	
	3000	2	31,5	ЛХТ-Б-02.6008.3020	ЛХТ-Б-02.6008.3020.HDZ	ЛХТ-Б-02.6008.3020.INOX
	6000		63	ЛХТ-Б-02.6008.6020	ЛХТ-Б-02.6008.6020.HDZ	
700x80	3000	1,5	32,3	ЛХТ-Б-02.7008.3015	ЛХТ-Б-02.7008.3015.HDZ	ЛХТ-Б-02.7008.3015.INOX
	6000		64,6	ЛХТ-Б-02.7008.6015	ЛХТ-Б-02.7008.6015.HDZ	
	3000	2	38,2	ЛХТ-Б-02.7008.3020	ЛХТ-Б-02.7008.3020.HDZ	ЛХТ-Б-02.7008.3020.INOX
	6000		76,3	ЛХТ-Б-02.7008.6020	ЛХТ-Б-02.7008.6020.HDZ	
800x80	3000	1,5	35,6	ЛХТ-Б-02.8008.3015	ЛХТ-Б-02.8008.3015.HDZ	ЛХТ-Б-02.8008.3015.INOX
	6000		71,2	ЛХТ-Б-02.8008.6015	ЛХТ-Б-02.8008.6015.HDZ	
	3000	2	42	ЛХТ-Б-02.8008.3020	ЛХТ-Б-02.8008.3020.HDZ	ЛХТ-Б-02.8008.3020.INOX
	6000		83,9	ЛХТ-Б-02.8008.6020	ЛХТ-Б-02.8008.6020.HDZ	
900x80	3000	1,5	38,9	ЛХТ-Б-02.9008.3015	ЛХТ-Б-02.9008.3015.HDZ	ЛХТ-Б-02.9008.3015.INOX
	6000		77,9	ЛХТ-Б-02.9008.6015	ЛХТ-Б-02.9008.6015.HDZ	
	3000	2	45,7	ЛХТ-Б-02.9008.3020	ЛХТ-Б-02.9008.3020.HDZ	ЛХТ-Б-02.9008.3020.INOX
	6000		91,4	ЛХТ-Б-02.9008.6020	ЛХТ-Б-02.9008.6020.HDZ	
1000x80	3000	1,5	42,2	ЛХТ-Б-02.10008.3015	ЛХТ-Б-02.10008.3015.HDZ	ЛХТ-Б-02.10008.3015.INOX
	6000		84,4	ЛХТ-Б-02.10008.6015	ЛХТ-Б-02.10008.6015.HDZ	
	3000	2	50,9	ЛХТ-Б-02.10008.3020	ЛХТ-Б-02.10008.3020.HDZ	ЛХТ-Б-02.10008.3020.INOX
	6000		101,7	ЛХТ-Б-02.10008.6020	ЛХТ-Б-02.10008.6020.HDZ	

H = 100 мм

ЛХТ-Б-02 / Лоток лестничный усиленный прямой с неперфорированным дном

**Назначение:**

Построение прямых участков трасс для прокладки проводов и кабелей

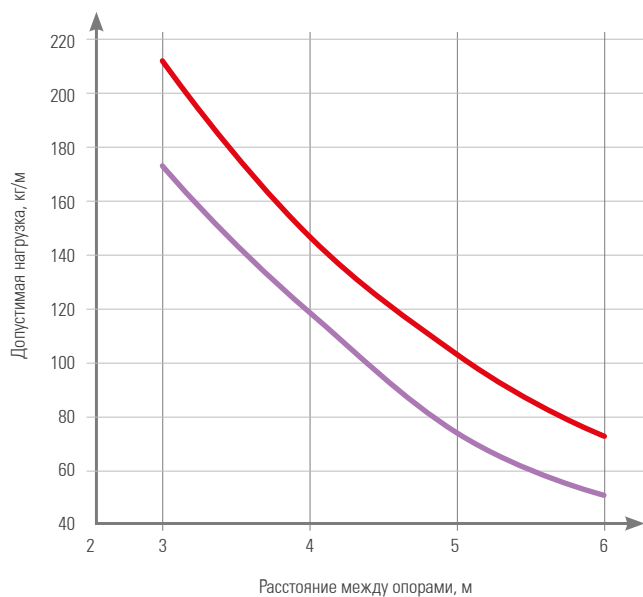
Технические характеристики:

Тип соединения - встык

Исполнение:

- Исполнение 1 - Оцинкованная сталь по методу Сендзимира
- Исполнение 2 - Горячее цинкование

График нагрузок H = 100 мм



БРН составляет 80% от данных, полученных при испытании на нагрузку по ГОСТ 52868-2007 с соблюдением следующих условий:

- горизонтальный монтаж на жесткие опоры;
- нагрузка равномерно распределена (как продольно, так и поперечно);
- расстояние от места стыка прямых секций в конечном пролете до опоры составляет 1/4 - 1/5 от длины пролета;
- отсутствие соединений на конечных пролетах;
- продольный прогиб не более 1/100 от длины пролета;
- поперечный прогиб не более 1/20 от ширины.

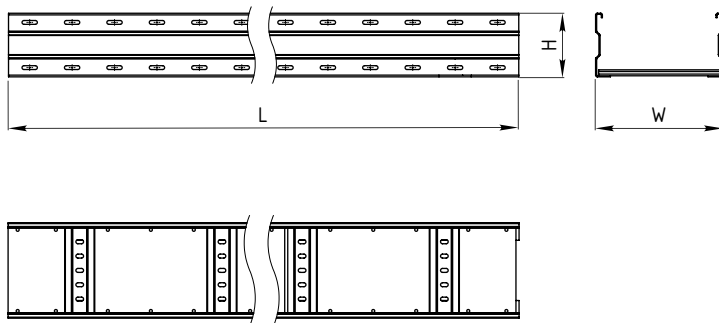
— S = 1,5 мм
W = 100 - 1000 мм

— S = 2,0 мм
W = 100 - 1000 мм

Тип WxH, мм	Длина L, мм	Толщина металла, мм	Масса, кг	Исполнение 1 Оцинкованная сталь по методу Сендзимира	Исполнение 2 Горячее цинкование	Исполнение 3 Нержавеющая сталь
200x100	3000	1,5	16,7	ЛХТ-Б-02.2010.3015	ЛХТ-Б-02.2010.3015.HDZ	ЛХТ-Б-02.2010.3015.INOX
	6000		33,4	ЛХТ-Б-02.2010.6015	ЛХТ-Б-02.2010.6015.HDZ	
	3000	2	22,3	ЛХТ-Б-02.2010.3020	ЛХТ-Б-02.2010.3020.HDZ	ЛХТ-Б-02.2010.3020.INOX
	6000		44,5	ЛХТ-Б-02.2010.6020	ЛХТ-Б-02.2010.6020.HDZ	
300x100	3000	1,5	19,6	ЛХТ-Б-02.3010.3015	ЛХТ-Б-02.3010.3015.HDZ	ЛХТ-Б-02.3010.3015.INOX
	6000		39,2	ЛХТ-Б-02.3010.6015	ЛХТ-Б-02.3010.6015.HDZ	
	3000	2	26,1	ЛХТ-Б-02.3010.3020	ЛХТ-Б-02.3010.3020.HDZ	ЛХТ-Б-02.3010.3020.INOX
	6000		52,3	ЛХТ-Б-02.3010.6020	ЛХТ-Б-02.3010.6020.HDZ	
400x100	3000	1,5	22,4	ЛХТ-Б-02.4010.3015	ЛХТ-Б-02.4010.3015.HDZ	ЛХТ-Б-02.4010.3015.INOX
	6000		44,8	ЛХТ-Б-02.4010.6015	ЛХТ-Б-02.4010.6015.HDZ	
	3000	2	29,8	ЛХТ-Б-02.4010.3020	ЛХТ-Б-02.4010.3020.HDZ	ЛХТ-Б-02.4010.3020.INOX
	6000		59,7	ЛХТ-Б-02.4010.6020	ЛХТ-Б-02.4010.6020.HDZ	
500x100	3000	1,5	25,3	ЛХТ-Б-02.5010.3015	ЛХТ-Б-02.5010.3015.HDZ	ЛХТ-Б-02.5010.3015.INOX
	6000		50,5	ЛХТ-Б-02.5010.6015	ЛХТ-Б-02.5010.6015.HDZ	
	3000	2	33,7	ЛХТ-Б-02.5010.3020	ЛХТ-Б-02.5010.3020.HDZ	ЛХТ-Б-02.5010.3020.INOX
	6000		67,4	ЛХТ-Б-02.5010.6020	ЛХТ-Б-02.5010.6020.HDZ	
600x100	3000	1,5	28,2	ЛХТ-Б-02.6010.3015	ЛХТ-Б-02.6010.3015.HDZ	ЛХТ-Б-02.6010.3015.INOX
	6000		56,3	ЛХТ-Б-02.6010.6015	ЛХТ-Б-02.6010.6015.HDZ	
	3000	2	37,6	ЛХТ-Б-02.6010.3020	ЛХТ-Б-02.6010.3020.HDZ	ЛХТ-Б-02.6010.3020.INOX
	6000		75,1	ЛХТ-Б-02.6010.6020	ЛХТ-Б-02.6010.6020.HDZ	
700x100	3000	1,5	33,8	ЛХТ-Б-02.7010.3015	ЛХТ-Б-02.7010.3015.HDZ	ЛХТ-Б-02.7010.3015.INOX
	6000		67,5	ЛХТ-Б-02.7010.6015	ЛХТ-Б-02.7010.6015.HDZ	
	3000	2	45	ЛХТ-Б-02.7010.3020	ЛХТ-Б-02.7010.3020.HDZ	ЛХТ-Б-02.7010.3020.INOX
	6000		90	ЛХТ-Б-02.7010.6020	ЛХТ-Б-02.7010.6020.HDZ	
800x100	3000	1,5	37,2	ЛХТ-Б-02.8010.3015	ЛХТ-Б-02.8010.3015.HDZ	ЛХТ-Б-02.8010.3015.INOX
	6000		74,3	ЛХТ-Б-02.8010.6015	ЛХТ-Б-02.8010.6015.HDZ	
	3000	2	49,6	ЛХТ-Б-02.8010.3020	ЛХТ-Б-02.8010.3020.HDZ	ЛХТ-Б-02.8010.3020.INOX
	6000		99,1	ЛХТ-Б-02.8010.6020	ЛХТ-Б-02.8010.6020.HDZ	
900x100	3000	1,5	40,4	ЛХТ-Б-02.9010.3015	ЛХТ-Б-02.9010.3015.HDZ	ЛХТ-Б-02.9010.3015.INOX
	6000		80,8	ЛХТ-Б-02.9010.6015	ЛХТ-Б-02.9010.6015.HDZ	
	3000	2	53,8	ЛХТ-Б-02.9010.3020	ЛХТ-Б-02.9010.3020.HDZ	ЛХТ-Б-02.9010.3020.INOX
	6000		107,7	ЛХТ-Б-02.9010.6020	ЛХТ-Б-02.9010.6020.HDZ	
1000x100	3000	1,5	44,8	ЛХТ-Б-02.10010.3015	ЛХТ-Б-02.10010.3015.HDZ	ЛХТ-Б-02.10010.3015.INOX
	6000		89,7	ЛХТ-Б-02.10010.6015	ЛХТ-Б-02.10010.6015.HDZ	
	3000	2	59,8	ЛХТ-Б-02.10010.3020	ЛХТ-Б-02.10010.3020.HDZ	ЛХТ-Б-02.10010.3020.INOX
	6000		119,6	ЛХТ-Б-02.10010.6020	ЛХТ-Б-02.10010.6020.HDZ	

H = 150 мм

ЛХТ-Б-02 / Лоток лестничный усиленный прямой с неперфорированным дном

**Назначение:**

Построение прямых участков трасс для прокладки проводов и кабелей

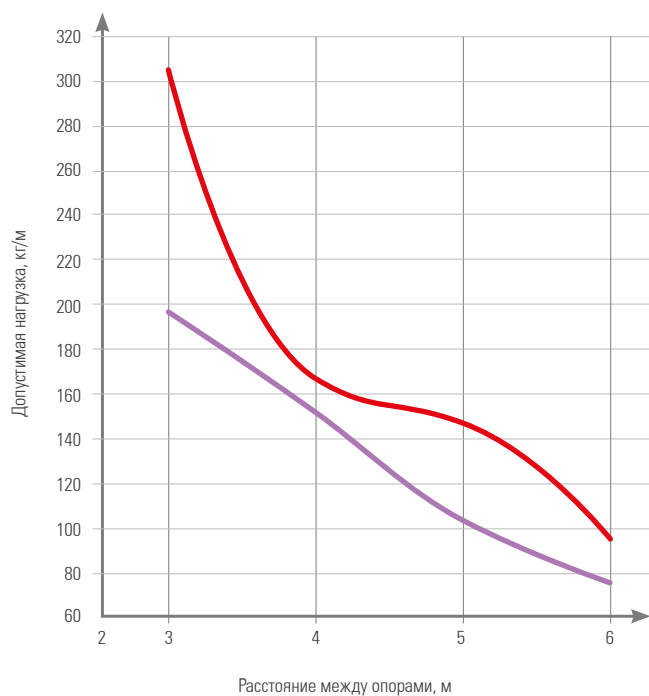
Технические характеристики:

Тип соединения - встык

Исполнение:

- Исполнение 1 - Оцинкованная сталь по методу Сендзимира
- Исполнение 2 - Горячее цинкование

График нагрузок H = 150 мм



БРН составляет 80% от данных, полученных при испытании на нагрузку по ГОСТ 52868-2007 с соблюдением следующих условий:

- горизонтальный монтаж на жесткие опоры;
- нагрузка равномерно распределена (как продольно, так и поперечно);
- расстояние от места стыка прямых секций в концевом пролете до опоры составляет 1/4 - 1/5 от длины пролета;
- отсутствие соединений на конечных пролетах;
- продольный прогиб не более 1-100 от длины пролета;
- поперечный прогиб не более 1/20 от ширины.

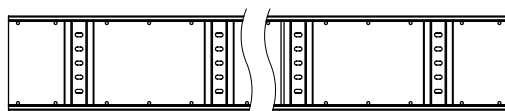
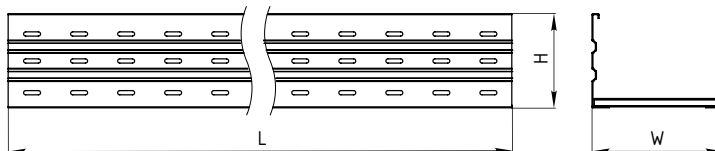
— S = 1,5 мм
W = 100 - 1000 мм

— S = 2,0 мм
W = 100 - 1000 мм

Тип WxH, мм	Длина L, мм	Толщина металла, мм	Масса, кг	Исполнение 1 Оцинкованная сталь по методу Сендзимира	Исполнение 2 Горячее цинкование	Исполнение 3 Нержавеющая сталь
200x150	3000	1,5	21	ЛХТ-Б-02.2015.3015	ЛХТ-Б-02.2015.3015.HDZ	ЛХТ-Б-02.2015.3015.INOX
	6000		41,9	ЛХТ-Б-02.2015.6015	ЛХТ-Б-02.2015.6015.HDZ	
	3000	2	28	ЛХТ-Б-02.2015.3020	ЛХТ-Б-02.2015.3020.HDZ	ЛХТ-Б-02.2015.3020.INOX
	6000		55,9	ЛХТ-Б-02.2015.6020	ЛХТ-Б-02.2015.6020.HDZ	
300x150	3000	1,5	23,9	ЛХТ-Б-02.3015.3015	ЛХТ-Б-02.3015.3015.HDZ	ЛХТ-Б-02.3015.3015.INOX
	6000		47,7	ЛХТ-Б-02.3015.6015	ЛХТ-Б-02.3015.6015.HDZ	
	3000	2	31,8	ЛХТ-Б-02.3015.3020	ЛХТ-Б-02.3015.3020.HDZ	ЛХТ-Б-02.3015.3020.INOX
	6000		63,6	ЛХТ-Б-02.3015.6020	ЛХТ-Б-02.3015.6020.HDZ	
400x150	3000	1,5	26,6	ЛХТ-Б-02.4015.3015	ЛХТ-Б-02.4015.3015.HDZ	ЛХТ-Б-02.4015.3015.INOX
	6000		53,3	ЛХТ-Б-02.4015.6015	ЛХТ-Б-02.4015.6015.HDZ	
	3000	2	35,5	ЛХТ-Б-02.4015.3020	ЛХТ-Б-02.4015.3020.HDZ	ЛХТ-Б-02.4015.3020.INOX
	6000		71,1	ЛХТ-Б-02.4015.6020	ЛХТ-Б-02.4015.6020.HDZ	
500x150	3000	1,5	29,5	ЛХТ-Б-02.5015.3015	ЛХТ-Б-02.5015.3015.HDZ	ЛХТ-Б-02.5015.3015.INOX
	6000		59,1	ЛХТ-Б-02.5015.6015	ЛХТ-Б-02.5015.6015.HDZ	
	3000	2	39,4	ЛХТ-Б-02.5015.3020	ЛХТ-Б-02.5015.3020.HDZ	ЛХТ-Б-02.5015.3020.INOX
	6000		78,8	ЛХТ-Б-02.5015.6020	ЛХТ-Б-02.5015.6020.HDZ	
600x150	3000	1,5	32,3	ЛХТ-Б-02.6015.3015	ЛХТ-Б-02.6015.3015.HDZ	ЛХТ-Б-02.6015.3015.INOX
	6000		64,7	ЛХТ-Б-02.6015.6015	ЛХТ-Б-02.6015.6015.HDZ	
	3000	2	43,1	ЛХТ-Б-02.6015.3020	ЛХТ-Б-02.6015.3020.HDZ	ЛХТ-Б-02.6015.3020.INOX
	6000		86,2	ЛХТ-Б-02.6015.6020	ЛХТ-Б-02.6015.6020.HDZ	
700x150	3000	1,5	37,9	ЛХТ-Б-02.7015.3015	ЛХТ-Б-02.7015.3015.HDZ	ЛХТ-Б-02.7015.3015.INOX
	6000		75,8	ЛХТ-Б-02.7015.6015	ЛХТ-Б-02.7015.6015.HDZ	
	3000	2	50,6	ЛХТ-Б-02.7015.3020	ЛХТ-Б-02.7015.3020.HDZ	ЛХТ-Б-02.7015.3020.INOX
	6000		101,1	ЛХТ-Б-02.7015.6020	ЛХТ-Б-02.7015.6020.HDZ	
800x150	3000	1,5	41,3	ЛХТ-Б-02.8015.3015	ЛХТ-Б-02.8015.3015.HDZ	ЛХТ-Б-02.8015.3015.INOX
	6000		82,7	ЛХТ-Б-02.8015.6015	ЛХТ-Б-02.8015.6015.HDZ	
	3000	2	55,1	ЛХТ-Б-02.8015.3020	ЛХТ-Б-02.8015.3020.HDZ	ЛХТ-Б-02.8015.3020.INOX
	6000		110,2	ЛХТ-Б-02.8015.6020	ЛХТ-Б-02.8015.6020.HDZ	
900x150	3000	1,5	44,5	ЛХТ-Б-02.9015.3015	ЛХТ-Б-02.9015.3015.HDZ	ЛХТ-Б-02.9015.3015.INOX
	6000		89,1	ЛХТ-Б-02.9015.6015	ЛХТ-Б-02.9015.6015.HDZ	
	3000	2	59,4	ЛХТ-Б-02.9015.3020	ЛХТ-Б-02.9015.3020.HDZ	ЛХТ-Б-02.9015.3020.INOX
	6000		118,8	ЛХТ-Б-02.9015.6020	ЛХТ-Б-02.9015.6020.HDZ	
1000x150	3000	1,5	49	ЛХТ-Б-02.10015.3015	ЛХТ-Б-02.10015.3015.HDZ	ЛХТ-Б-02.10015.3015.INOX
	6000		98	ЛХТ-Б-02.10015.6015	ЛХТ-Б-02.10015.6015.HDZ	
	3000	2	65,3	ЛХТ-Б-02.10015.3020	ЛХТ-Б-02.10015.3020.HDZ	ЛХТ-Б-02.10015.3020.INOX
	6000		130,7	ЛХТ-Б-02.10015.6020	ЛХТ-Б-02.10015.6020.HDZ	

H = 200 мм

ЛХТ-Б-02 / Лоток лестничный усиленный прямой с неперфорированным дном

**Назначение:**

Построение прямых участков трасс для прокладки проводов и кабелей

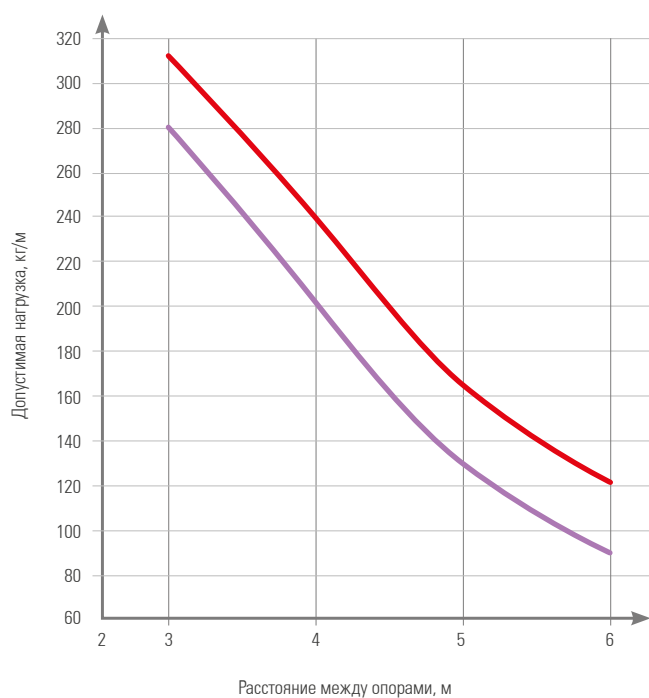
Технические характеристики:

Тип соединения - встык

Исполнение:

- Исполнение 1 - Оцинкованная сталь по методу Сендзимира
- Исполнение 2 - Горячее цинкование

График нагрузок H = 200 мм



БРН составляет 80% от данных, полученных при испытании на нагрузку по ГОСТ 52868-2007 с соблюдением следующих условий:

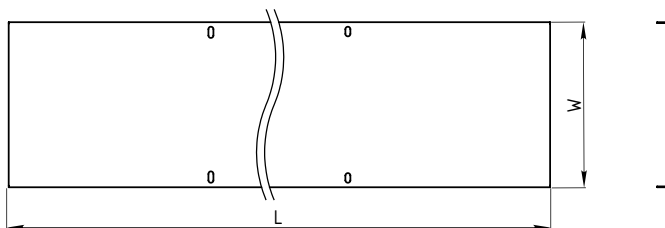
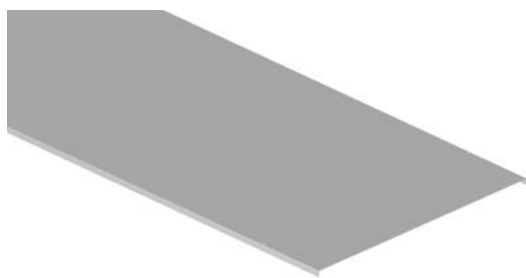
- горизонтальный монтаж на жесткие опоры;
- нагрузка равномерно распределена (как продольно, так и поперечно);
- расстояние от места стыка прямых секций в концевом пролете до опоры составляет 1/4 - 1/5 от длины пролета;
- отсутствие соединений на конечных пролетах;
- продольный прогиб не более 1-100 от длины пролета;
- поперечный прогиб не более 1/20 от ширины.

— S = 1,5 мм
W = 100 - 1000 мм

— S = 2,0 мм
W = 100 - 1000 мм

Тип WxH, мм	Длина L, мм	Толщина металла, мм	Масса, кг	Исполнение 1 Оцинкованная сталь по методу Сендзимира	Исполнение 2 Горячее цинкование	Исполнение 3 Нержавеющая сталь
200x200	3000	1,5	24,5	ЛХТ-Б-02.2020.3015	ЛХТ-Б-02.2020.3015.HDZ	ЛХТ-Б-02.2020.3015.INOX
	6000		49	ЛХТ-Б-02.2020.6015	ЛХТ-Б-02.2020.6015.HDZ	
	3000	2	32,6	ЛХТ-Б-02.2020.3020	ЛХТ-Б-02.2020.3020.HDZ	ЛХТ-Б-02.2020.3020.INOX
	6000		65,3	ЛХТ-Б-02.2020.6020	ЛХТ-Б-02.2020.6020.HDZ	
300x200	3000	1,5	27,3	ЛХТ-Б-02.3020.3015	ЛХТ-Б-02.3020.3015.HDZ	ЛХТ-Б-02.3020.3015.INOX
	6000		54,7	ЛХТ-Б-02.3020.6015	ЛХТ-Б-02.3020.6015.HDZ	
	3000	2	36,5	ЛХТ-Б-02.3020.3020	ЛХТ-Б-02.3020.3020.HDZ	ЛХТ-Б-02.3020.3020.INOX
	6000		72,9	ЛХТ-Б-02.3020.6020	ЛХТ-Б-02.3020.6020.HDZ	
400x200	3000	1,5	30,1	ЛХТ-Б-02.4020.3015	ЛХТ-Б-02.4020.3015.HDZ	ЛХТ-Б-02.4020.3015.INOX
	6000		60,2	ЛХТ-Б-02.4020.6015	ЛХТ-Б-02.4020.6015.HDZ	
	3000	2	40,1	ЛХТ-Б-02.4020.3020	ЛХТ-Б-02.4020.3020.HDZ	ЛХТ-Б-02.4020.3020.INOX
	6000		80,3	ЛХТ-Б-02.4020.6020	ЛХТ-Б-02.4020.6020.HDZ	
500x200	3000	1,5	33	ЛХТ-Б-02.5020.3015	ЛХТ-Б-02.5020.3015.HDZ	ЛХТ-Б-02.5020.3015.INOX
	6000		65,9	ЛХТ-Б-02.5020.6015	ЛХТ-Б-02.5020.6015.HDZ	
	3000	2	44	ЛХТ-Б-02.5020.3020	ЛХТ-Б-02.5020.3020.HDZ	ЛХТ-Б-02.5020.3020.INOX
	6000		87,9	ЛХТ-Б-02.5020.6020	ЛХТ-Б-02.5020.6020.HDZ	
600x200	3000	1,5	35,8	ЛХТ-Б-02.6020.3015	ЛХТ-Б-02.6020.3015.HDZ	ЛХТ-Б-02.6020.3015.INOX
	6000		71,7	ЛХТ-Б-02.6020.6015	ЛХТ-Б-02.6020.6015.HDZ	
	3000	2	47,8	ЛХТ-Б-02.6020.3020	ЛХТ-Б-02.6020.3020.HDZ	ЛХТ-Б-02.6020.3020.INOX
	6000		95,5	ЛХТ-Б-02.6020.6020	ЛХТ-Б-02.6020.6020.HDZ	
700x200	3000	1,5	41,3	ЛХТ-Б-02.7020.3015	ЛХТ-Б-02.7020.3015.HDZ	ЛХТ-Б-02.7020.3015.INOX
	6000		82,5	ЛХТ-Б-02.7020.6015	ЛХТ-Б-02.7020.6015.HDZ	
	3000	2	55	ЛХТ-Б-02.7020.3020	ЛХТ-Б-02.7020.3020.HDZ	ЛХТ-Б-02.7020.3020.INOX
	6000		110	ЛХТ-Б-02.7020.6020	ЛХТ-Б-02.7020.6020.HDZ	
800x200	3000	1,5	44,6	ЛХТ-Б-02.8020.3015	ЛХТ-Б-02.8020.3015.HDZ	ЛХТ-Б-02.8020.3015.INOX
	6000		89,3	ЛХТ-Б-02.8020.6015	ЛХТ-Б-02.8020.6015.HDZ	
	3000	2	59,5	ЛХТ-Б-02.8020.3020	ЛХТ-Б-02.8020.3020.HDZ	ЛХТ-Б-02.8020.3020.INOX
	6000		119	ЛХТ-Б-02.8020.6020	ЛХТ-Б-02.8020.6020.HDZ	
900x200	3000	1,5	47,9	ЛХТ-Б-02.9020.3015	ЛХТ-Б-02.9020.3015.HDZ	ЛХТ-Б-02.9020.3015.INOX
	6000		95,9	ЛХТ-Б-02.9020.6015	ЛХТ-Б-02.9020.6015.HDZ	
	3000	2	63,9	ЛХТ-Б-02.9020.3020	ЛХТ-Б-02.9020.3020.HDZ	ЛХТ-Б-02.9020.3020.INOX
	6000		127,8	ЛХТ-Б-02.9020.6020	ЛХТ-Б-02.9020.6020.HDZ	
1000x200	3000	1,5	52,2	ЛХТ-Б-02.10020.3015	ЛХТ-Б-02.10020.3015.HDZ	ЛХТ-Б-02.10020.3015.INOX
	6000		104,5	ЛХТ-Б-02.10020.6015	ЛХТ-Б-02.10020.6015.HDZ	
	3000	2	69,6	ЛХТ-Б-02.10020.3020	ЛХТ-Б-02.10020.3020.HDZ	ЛХТ-Б-02.10020.3020.INOX
	6000		139,3	ЛХТ-Б-02.10020.6020	ЛХТ-Б-02.10020.6020.HDZ	

ЦЛХТ-02 / Крышка для лотка прямого


Назначение:

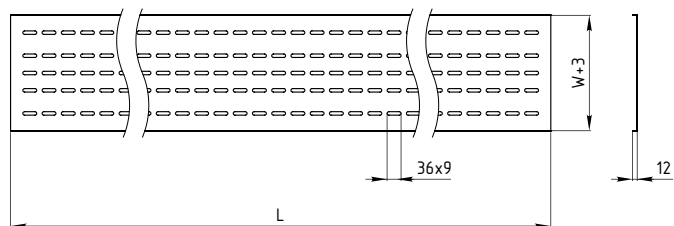
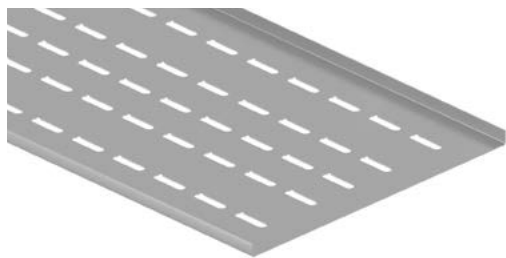
Защита кабеля и проводов в кабельных лотках от внешних воздействий

Исполнение:

- Исполнение 1 - Оцинкованная сталь по методу Сендзимира
- Исполнение 2 - Горячее цинкование

Ширина W, мм	Длина L, мм	Толщина металла, мм	Масса, кг	Исполнение 1 Оцинкованная сталь по методу Сендзимира	Исполнение 2 Горячее цинкование	Исполнение 3 Нержавеющая сталь
200	3000	1,5	8,23	ЦЛХТ-02.20.3015	ЦЛХТ-02.20.3015.HDZ	ЦЛХТ-02.20.3015.INOX
300			11,83	ЦЛХТ-02.30.3015	ЦЛХТ-02.30.3015.HDZ	ЦЛХТ-02.30.3015.INOX
400			15,43	ЦЛХТ-02.40.3015	ЦЛХТ-02.40.3015.HDZ	ЦЛХТ-02.40.3015.INOX
500			19,03	ЦЛХТ-02.50.3015	ЦЛХТ-02.50.3015.HDZ	ЦЛХТ-02.50.3015.INOX
600			22,63	ЦЛХТ-02.60.3015	ЦЛХТ-02.60.3015.HDZ	ЦЛХТ-02.60.3015.INOX
700			26,23	ЦЛХТ-02.70.3015	ЦЛХТ-02.70.3015.HDZ	ЦЛХТ-02.70.3015.INOX
800			29,83	ЦЛХТ-02.80.3015	ЦЛХТ-02.80.3015.HDZ	ЦЛХТ-02.80.3015.INOX
900			33,43	ЦЛХТ-02.90.3015	ЦЛХТ-02.90.3015.HDZ	ЦЛХТ-02.90.3015.INOX
1000			37,12	ЦЛХТ-02.100.3015	ЦЛХТ-02.100.3015.HDZ	ЦЛХТ-02.100.3015.INOX

ДЛХТ-02 / Донная вставка


Назначение:

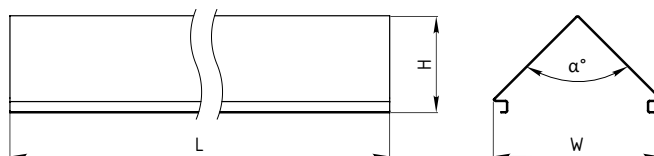
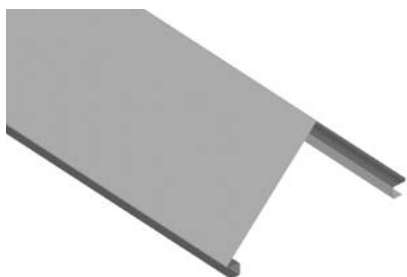
Защита кабеля от внешних воздействий
Препятствие провисанию тонкостенного кабеля

Исполнение:

- Исполнение 1 - Оцинкованная сталь по методу Сендзимира
- Исполнение 2 - Горячее цинкование

Ширина W, мм	Длина L, мм	Толщина металла, мм	Масса, кг	Исполнение 1 Оцинкованная сталь по методу Сендзимира	Исполнение 2 Горячее цинкование	Исполнение 3 Нержавеющая сталь
200	3000	1	5,2	ДЛХТ-02.20.10	ДЛХТ-02.20.10.HDZ	ДЛХТ-02.20.10.INOX
300			7,63	ДЛХТ-02.30.10	ДЛХТ-02.30.10.HDZ	ДЛХТ-02.30.10.INOX
400			10,03	ДЛХТ-02.40.10	ДЛХТ-02.40.10.HDZ	ДЛХТ-02.40.10.INOX
500			12,43	ДЛХТ-02.50.10	ДЛХТ-02.50.10.HDZ	ДЛХТ-02.50.10.INOX
600			14,83	ДЛХТ-02.60.10	ДЛХТ-02.60.10.HDZ	ДЛХТ-02.60.10.INOX
700			17,23	ДЛХТ-02.70.10	ДЛХТ-02.70.10.HDZ	ДЛХТ-02.70.10.INOX
800			19,63	ДЛХТ-02.80.10	ДЛХТ-02.80.10.HDZ	ДЛХТ-02.80.10.INOX
900			22,03	ДЛХТ-02.90.10	ДЛХТ-02.90.10.HDZ	ДЛХТ-02.90.10.INOX

ЦГЛХТ-02 / Крышка двускатная для лотка


Назначение:

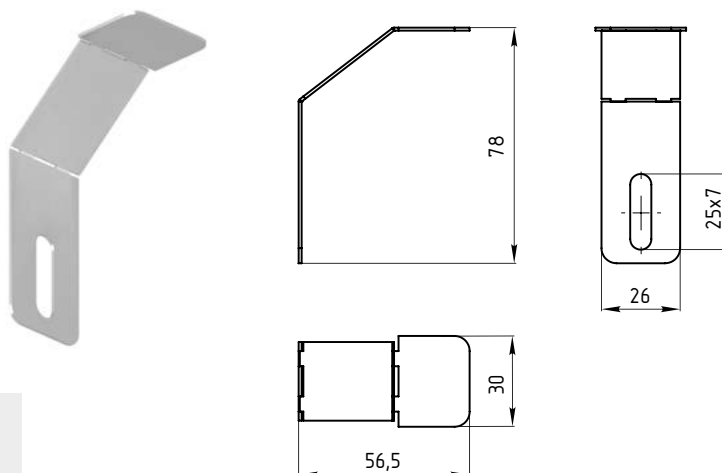
Защита кабеля и проводов в кабельных лотках от снеговой нагрузки

Исполнение:

- Исполнение 1 - Оцинкованная сталь по методу Сендзимира
- Исполнение 2 - Горячее цинкование

Ширина крышки W, мм	Высота крышки H, мм	Угол α°	Длина крышки L, мм	Толщина металла, мм	Масса, кг	Исполнение 1 Оцинкованная сталь по методу Сендзимира	Исполнение 2 Горячее цинкование	Исполнение 3 Нержавеющая сталь
200	116	90	1500	1,5	6,35	ЦГЛХТ-02.20.1515	ЦГЛХТ-02.20.1515.HDZ	ЦГЛХТ-02.20.1515.INOX
300	166	90			8,41	ЦГЛХТ-02.30.1515	ЦГЛХТ-02.30.1515.HDZ	ЦГЛХТ-02.30.1515.INOX
400	216	90			10,2	ЦГЛХТ-02.40.1515	ЦГЛХТ-02.40.1515.HDZ	ЦГЛХТ-02.40.1515.INOX
500	266	90			13,5	ЦГЛХТ-02.50.1515	ЦГЛХТ-02.50.1515.HDZ	ЦГЛХТ-02.50.1515.INOX
600	316	90			16,05	ЦГЛХТ-02.60.1515	ЦГЛХТ-02.60.1515.HDZ	ЦГЛХТ-02.60.1515.INOX
700	366	90			18,6	ЦГЛХТ-02.70.1515	ЦГЛХТ-02.70.1515.HDZ	ЦГЛХТ-02.70.1515.INOX
800	416	90			21,15	ЦГЛХТ-02.80.1515	ЦГЛХТ-02.80.1515.HDZ	ЦГЛХТ-02.80.1515.INOX
900	331	110			23,68	ЦГЛХТ-02.90.1515	ЦГЛХТ-02.90.1515.HDZ	ЦГЛХТ-02.90.1515.INOX
1000	305	120			26,23	ЦГЛХТ-02.100.1515	ЦГЛХТ-02.100.1515.HDZ	ЦГЛХТ-02.100.1515.INOX

МЦУ-02 / Держатель двускатной крышки


Назначение:

Дополнительное крепление двускатной крышки при сильных ветровых нагрузках

Исполнение:

- Исполнение 1 - Оцинкованная сталь по методу Сендзимира
- Исполнение 2 - Горячее цинкование

Толщина металла, мм	Масса, кг	Исполнение 1 Оцинкованная сталь по методу Сендзимира	Исполнение 2 Горячее цинкование	Исполнение 3 Нержавеющая сталь
1	0,05	МЦУ.ЦГЛХТ-02.10	МЦУ.ЦГЛХТ-02.10.HDZ	МЦУ.ЦГЛХТ-02.10.INOX

R = 500 мм ЛХТХ-02 / Поворот горизонтальный на 45°**Назначение:**

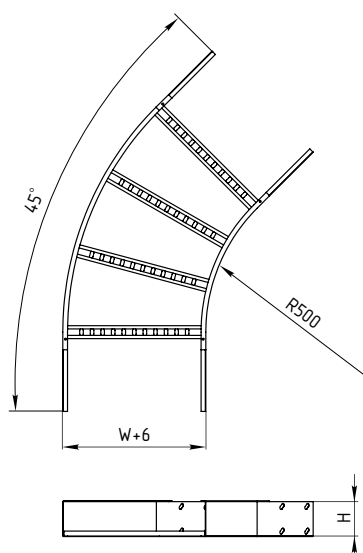
Поворот трассы под углом 45° в горизонтальной плоскости

Технические характеристики:

Тип соединения - внахлест («папа-мама»)

Исполнение:

- Исполнение 1 - Оцинкованная сталь по методу Сендимира
- Исполнение 2 - Горячее цинкование



Ширина W, мм	Высота Н, мм	Толщина металла, мм	Масса, кг	Исполнение 1 Оцинкованная сталь по методу Сендимира	Исполнение 2 Горячее цинкование	Исполнение 3 Нержавеющая сталь
200	80	1,5	2,73	ЛХТХ-02.2008.415	ЛХТХ-02.2008.415.HDZ	ЛХТХ-02.2008.415.INOX
300			3,13	ЛХТХ-02.3008.415	ЛХТХ-02.3008.415.HDZ	ЛХТХ-02.3008.415.INOX
400			4,54	ЛХТХ-02.4008.415	ЛХТХ-02.4008.415.HDZ	ЛХТХ-02.4008.415.INOX
500			3,94	ЛХТХ-02.5008.415	ЛХТХ-02.5008.415.HDZ	ЛХТХ-02.5008.415.INOX
600			4,35	ЛХТХ-02.6008.415	ЛХТХ-02.6008.415.HDZ	ЛХТХ-02.6008.415.INOX
700			4,75	ЛХТХ-02.7008.415	ЛХТХ-02.7008.415.HDZ	ЛХТХ-02.7008.415.INOX
800			5,15	ЛХТХ-02.8008.415	ЛХТХ-02.8008.415.HDZ	ЛХТХ-02.8008.415.INOX
900			5,56	ЛХТХ-02.9008.415	ЛХТХ-02.9008.415.HDZ	ЛХТХ-02.9008.415.INOX
1000			5,96	ЛХТХ-02.10008.415	ЛХТХ-02.10008.415.HDZ	ЛХТХ-02.10008.415.INOX
200			100	1,5	3,17	ЛХТХ-02.2010.415
300	3,6	ЛХТХ-02.3010.415			ЛХТХ-02.3010.415.HDZ	ЛХТХ-02.3010.415.INOX
400	4,02	ЛХТХ-02.4010.415			ЛХТХ-02.4010.415.HDZ	ЛХТХ-02.4010.415.INOX
500	4,44	ЛХТХ-02.5010.415			ЛХТХ-02.5010.415.HDZ	ЛХТХ-02.5010.415.INOX
600	4,86	ЛХТХ-02.6010.415			ЛХТХ-02.6010.415.HDZ	ЛХТХ-02.6010.415.INOX
700	5,29	ЛХТХ-02.7010.415			ЛХТХ-02.7010.415.HDZ	ЛХТХ-02.7010.415.INOX
800	5,71	ЛХТХ-02.8010.415			ЛХТХ-02.8010.415.HDZ	ЛХТХ-02.8010.415.INOX
900	6,14	ЛХТХ-02.9010.415			ЛХТХ-02.9010.415.HDZ	ЛХТХ-02.9010.415.INOX
1000	6,56	ЛХТХ-02.10010.415			ЛХТХ-02.10010.415.HDZ	ЛХТХ-02.10010.415.INOX
200	150	1,5			4,28	ЛХТХ-02.2015.415
300			4,75	ЛХТХ-02.3015.415	ЛХТХ-02.3015.415.HDZ	ЛХТХ-02.3015.415.INOX
400			5,22	ЛХТХ-02.4015.415	ЛХТХ-02.4015.415.HDZ	ЛХТХ-02.4015.415.INOX
500			5,69	ЛХТХ-02.5015.415	ЛХТХ-02.5015.415.HDZ	ЛХТХ-02.5015.415.INOX
600			6,16	ЛХТХ-02.6015.415	ЛХТХ-02.6015.415.HDZ	ЛХТХ-02.6015.415.INOX
700			6,63	ЛХТХ-02.7015.415	ЛХТХ-02.7015.415.HDZ	ЛХТХ-02.7015.415.INOX
800			7,1	ЛХТХ-02.8015.415	ЛХТХ-02.8015.415.HDZ	ЛХТХ-02.8015.415.INOX
900			7,57	ЛХТХ-02.9015.415	ЛХТХ-02.9015.415.HDZ	ЛХТХ-02.9015.415.INOX
1000			8,04	ЛХТХ-02.10015.415	ЛХТХ-02.10015.415.HDZ	ЛХТХ-02.10015.415.INOX
200			200	1,5	5,4	ЛХТХ-02.2020.415
300	5,92	ЛХТХ-02.3020.415			ЛХТХ-02.3020.415.HDZ	ЛХТХ-02.3020.415.INOX
400	6,43	ЛХТХ-02.4020.415			ЛХТХ-02.4020.415.HDZ	ЛХТХ-02.4020.415.INOX
500	6,95	ЛХТХ-02.5020.415			ЛХТХ-02.5020.415.HDZ	ЛХТХ-02.5020.415.INOX
600	7,47	ЛХТХ-02.6020.415			ЛХТХ-02.6020.415.HDZ	ЛХТХ-02.6020.415.INOX
700	7,99	ЛХТХ-02.7020.415			ЛХТХ-02.7020.415.HDZ	ЛХТХ-02.7020.415.INOX
800	8,51	ЛХТХ-02.8020.415			ЛХТХ-02.8020.415.HDZ	ЛХТХ-02.8020.415.INOX
900	9,02	ЛХТХ-02.9020.415			ЛХТХ-02.9020.415.HDZ	ЛХТХ-02.9020.415.INOX
1000	9,54	ЛХТХ-02.10020.415			ЛХТХ-02.10020.415.HDZ	ЛХТХ-02.10020.415.INOX

R = 500 мм**ЛХТХ-Б-02 / Поворот горизонтальный на 45° с дном****Назначение:**

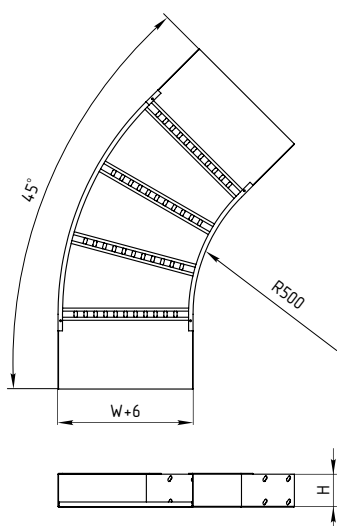
Поворот трассы под углом 45° в горизонтальной плоскости

Технические характеристики:

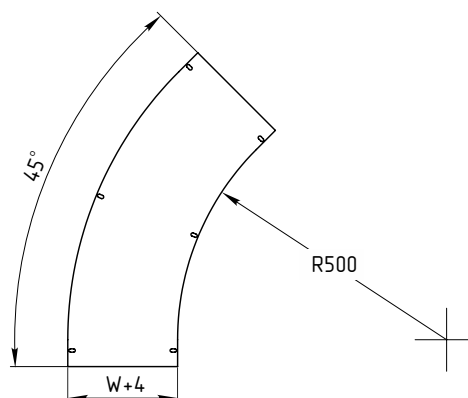
Тип соединения - внахлест («папа-мама»)

Исполнение:

- Исполнение 1 - Оцинкованная сталь по методу Сендзимира
- Исполнение 2 - Горячее цинкование



Ширина W, мм	Высота H, мм	Толщина металла, мм	Масса, кг	Исполнение 1 Оцинкованная сталь по методу Сендзимира	Исполнение 2 Горячее цинкование	Исполнение 3 Нержавеющая сталь
200	80	1,5	4,2	ЛХТХ-Б-02.2008.415	ЛХТХ-Б-02.2008.415.HDZ	ЛХТХ-Б-02.2008.415.INOX
300			5,44	ЛХТХ-Б-02.3008.415	ЛХТХ-Б-02.3008.415.HDZ	ЛХТХ-Б-02.3008.415.INOX
400			6,74	ЛХТХ-Б-02.4008.415	ЛХТХ-Б-02.4008.415.HDZ	ЛХТХ-Б-02.4008.415.INOX
500			8,1	ЛХТХ-Б-02.5008.415	ЛХТХ-Б-02.5008.415.HDZ	ЛХТХ-Б-02.5008.415.INOX
600			9,52	ЛХТХ-Б-02.6008.415	ЛХТХ-Б-02.6008.415.HDZ	ЛХТХ-Б-02.6008.415.INOX
700			11,01	ЛХТХ-Б-02.7008.415	ЛХТХ-Б-02.7008.415.HDZ	ЛХТХ-Б-02.7008.415.INOX
800			12,56	ЛХТХ-Б-02.8008.415	ЛХТХ-Б-02.8008.415.HDZ	ЛХТХ-Б-02.8008.415.INOX
900			14,17	ЛХТХ-Б-02.9008.415	ЛХТХ-Б-02.9008.415.HDZ	ЛХТХ-Б-02.9008.415.INOX
1000			15,85	ЛХТХ-Б-02.10008.415	ЛХТХ-Б-02.10008.415.HDZ	ЛХТХ-Б-02.10008.415.INOX
200			100	1,5	4,65	ЛХТХ-Б-02.2010.415
300	5,9	ЛХТХ-Б-02.3010.415			ЛХТХ-Б-02.3010.415.HDZ	ЛХТХ-Б-02.3010.415.INOX
400	7,22	ЛХТХ-Б-02.4010.415			ЛХТХ-Б-02.4010.415.HDZ	ЛХТХ-Б-02.4010.415.INOX
500	8,6	ЛХТХ-Б-02.5010.415			ЛХТХ-Б-02.5010.415.HDZ	ЛХТХ-Б-02.5010.415.INOX
600	10,04	ЛХТХ-Б-02.6010.415			ЛХТХ-Б-02.6010.415.HDZ	ЛХТХ-Б-02.6010.415.INOX
700	11,54	ЛХТХ-Б-02.7010.415			ЛХТХ-Б-02.7010.415.HDZ	ЛХТХ-Б-02.7010.415.INOX
800	13,11	ЛХТХ-Б-02.8010.415			ЛХТХ-Б-02.8010.415.HDZ	ЛХТХ-Б-02.8010.415.INOX
900	14,74	ЛХТХ-Б-02.9010.415			ЛХТХ-Б-02.9010.415.HDZ	ЛХТХ-Б-02.9010.415.INOX
1000	16,44	ЛХТХ-Б-02.10010.415			ЛХТХ-Б-02.10010.415.HDZ	ЛХТХ-Б-02.10010.415.INOX
200	150	1,5			5,75	ЛХТХ-Б-02.2015.415
300			7,05	ЛХТХ-Б-02.3015.415	ЛХТХ-Б-02.3015.415.HDZ	ЛХТХ-Б-02.3015.415.INOX
400			8,42	ЛХТХ-Б-02.4015.415	ЛХТХ-Б-02.4015.415.HDZ	ЛХТХ-Б-02.4015.415.INOX
500			9,84	ЛХТХ-Б-02.5015.415	ЛХТХ-Б-02.5015.415.HDZ	ЛХТХ-Б-02.5015.415.INOX
600			11,33	ЛХТХ-Б-02.6015.415	ЛХТХ-Б-02.6015.415.HDZ	ЛХТХ-Б-02.6015.415.INOX
700			12,89	ЛХТХ-Б-02.7015.415	ЛХТХ-Б-02.7015.415.HDZ	ЛХТХ-Б-02.7015.415.INOX
800			14,5	ЛХТХ-Б-02.8015.415	ЛХТХ-Б-02.8015.415.HDZ	ЛХТХ-Б-02.8015.415.INOX
900			14,18	ЛХТХ-Б-02.9015.415	ЛХТХ-Б-02.9015.415.HDZ	ЛХТХ-Б-02.9015.415.INOX
1000			17,92	ЛХТХ-Б-02.10015.415	ЛХТХ-Б-02.10015.415.HDZ	ЛХТХ-Б-02.10015.415.INOX
200			200	1,5	6,87	ЛХТХ-Б-02.2020.415
300	8,22	ЛХТХ-Б-02.3020.415			ЛХТХ-Б-02.3020.415.HDZ	ЛХТХ-Б-02.3020.415.INOX
400	9,63	ЛХТХ-Б-02.4020.415			ЛХТХ-Б-02.4020.415.HDZ	ЛХТХ-Б-02.4020.415.INOX
500	11,11	ЛХТХ-Б-02.5020.415			ЛХТХ-Б-02.5020.415.HDZ	ЛХТХ-Б-02.5020.415.INOX
600	12,64	ЛХТХ-Б-02.6020.415			ЛХТХ-Б-02.6020.415.HDZ	ЛХТХ-Б-02.6020.415.INOX
700	12,25	ЛХТХ-Б-02.7020.415			ЛХТХ-Б-02.7020.415.HDZ	ЛХТХ-Б-02.7020.415.INOX
800	15,91	ЛХТХ-Б-02.8020.415			ЛХТХ-Б-02.8020.415.HDZ	ЛХТХ-Б-02.8020.415.INOX
900	17,63	ЛХТХ-Б-02.9020.415			ЛХТХ-Б-02.9020.415.HDZ	ЛХТХ-Б-02.9020.415.INOX
1000	19,42	ЛХТХ-Б-02.10020.415			ЛХТХ-Б-02.10020.415.HDZ	ЛХТХ-Б-02.10020.415.INOX

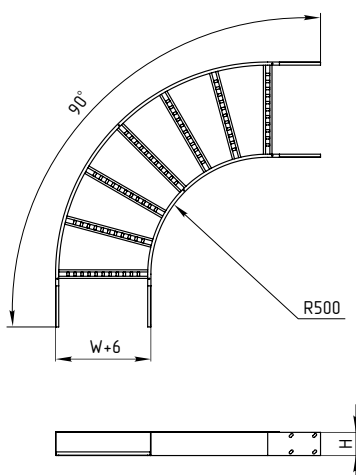
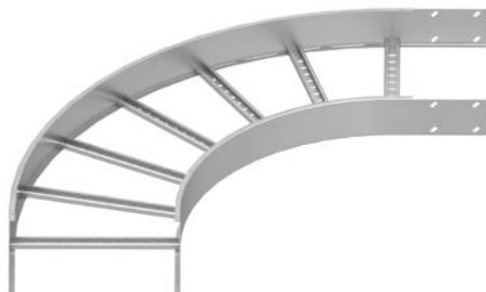
R = 500 мм**ЦЛХТХ-02 / Крышка для поворота горизонтального на 45°****Назначение:**

Защита кабеля и проводов в кабельных лотках от внешних воздействий

Исполнение:

- Исполнение 1 - Оцинкованная сталь по методу Сендимира
- Исполнение 2 - Горячее цинкование

Ширина лотка W, мм	Толщина металла, мм	Масса, кг	Исполнение 1 Оцинкованная сталь по методу Сендимира	Исполнение 2 Горячее цинкование	Исполнение 3 Нержавеющая сталь
200	1,5	1,4	ЦЛХТХ-02.20.415	ЦЛХТХ-02.20.415.HDZ	ЦЛХТХ-02.20.415.INOX
300		2,23	ЦЛХТХ-02.30.415	ЦЛХТХ-02.30.415.HDZ	ЦЛХТХ-02.30.415.INOX
400		3,15	ЦЛХТХ-02.40.415	ЦЛХТХ-02.40.415.HDZ	ЦЛХТХ-02.40.415.INOX
500		4,17	ЦЛХТХ-02.50.415	ЦЛХТХ-02.50.415.HDZ	ЦЛХТХ-02.50.415.INOX
600		5,28	ЦЛХТХ-02.60.415	ЦЛХТХ-02.60.415.HDZ	ЦЛХТХ-02.60.415.INOX
700		6,48	ЦЛХТХ-02.70.415	ЦЛХТХ-02.70.415.HDZ	ЦЛХТХ-02.70.415.INOX
800		7,78	ЦЛХТХ-02.80.415	ЦЛХТХ-02.80.415.HDZ	ЦЛХТХ-02.80.415.INOX
900		9,18	ЦЛХТХ-02.90.415	ЦЛХТХ-02.90.415.HDZ	ЦЛХТХ-02.90.415.INOX
1000		10,67	ЦЛХТХ-02.100.415	ЦЛХТХ-02.100.415.HDZ	ЦЛХТХ-02.100.415.INOX

R = 500 мм**ЛХТХ-02 / Поворот горизонтальный на 90°****Назначение:**

Поворот трассы под углом 90° в горизонтальной плоскости

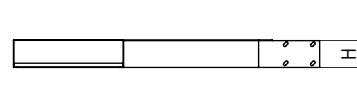
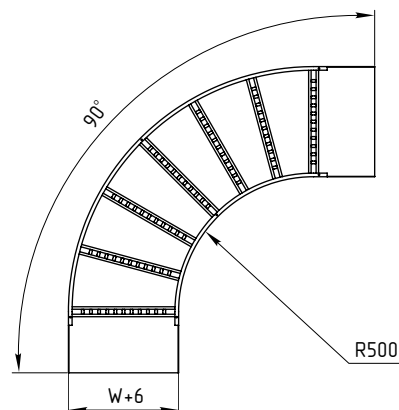
Технические характеристики:

Тип соединения - внахлест («папа-мама»)

Исполнение:

- Исполнение 1 - Оцинкованная сталь по методу Сендзимира
- Исполнение 2 - Горячее цинкование

Ширина W, мм	Высота Н, мм	Толщина металла, мм	Масса, кг	Исполнение 1 Оцинкованная сталь по методу Сендзимира	Исполнение 2 Горячее цинкование	Исполнение 3 Нержавеющая сталь
200	80	1,5	4,06	ЛХТХ-02.2008.915	ЛХТХ-02.2008.915.HDZ	ЛХТХ-02.2008.915.INOX
300			4,63	ЛХТХ-02.3008.915	ЛХТХ-02.3008.915.HDZ	ЛХТХ-02.3008.915.INOX
400			5,21	ЛХТХ-02.4008.915	ЛХТХ-02.4008.915.HDZ	ЛХТХ-02.4008.915.INOX
500			5,79	ЛХТХ-02.5008.915	ЛХТХ-02.5008.915.HDZ	ЛХТХ-02.5008.915.INOX
600			6,37	ЛХТХ-02.6008.915	ЛХТХ-02.6008.915.HDZ	ЛХТХ-02.6008.915.INOX
700			6,95	ЛХТХ-02.7008.915	ЛХТХ-02.7008.915.HDZ	ЛХТХ-02.7008.915.INOX
800			7,53	ЛХТХ-02.8008.915	ЛХТХ-02.8008.915.HDZ	ЛХТХ-02.8008.915.INOX
900			8,11	ЛХТХ-02.9008.915	ЛХТХ-02.9008.915.HDZ	ЛХТХ-02.9008.915.INOX
1000			8,31	ЛХТХ-02.10008.915	ЛХТХ-02.10008.915.HDZ	ЛХТХ-02.10008.915.INOX
200			100	1,5	4,72	ЛХТХ-02.2010.915
300	5,34	ЛХТХ-02.3010.915			ЛХТХ-02.3010.915.HDZ	ЛХТХ-02.3010.915.INOX
400	5,96	ЛХТХ-02.4010.915			ЛХТХ-02.4010.915.HDZ	ЛХТХ-02.4010.915.INOX
500	6,57	ЛХТХ-02.5010.915			ЛХТХ-02.5010.915.HDZ	ЛХТХ-02.5010.915.INOX
600	7,19	ЛХТХ-02.6010.915			ЛХТХ-02.6010.915.HDZ	ЛХТХ-02.6010.915.INOX
700	7,81	ЛХТХ-02.7010.915			ЛХТХ-02.7010.915.HDZ	ЛХТХ-02.7010.915.INOX
800	8,42	ЛХТХ-02.8010.915			ЛХТХ-02.8010.915.HDZ	ЛХТХ-02.8010.915.INOX
900	9,04	ЛХТХ-02.9010.915			ЛХТХ-02.9010.915.HDZ	ЛХТХ-02.9010.915.INOX
1000	9,27	ЛХТХ-02.10010.915			ЛХТХ-02.10010.915.HDZ	ЛХТХ-02.10010.915.INOX
200	150	1,5			6,39	ЛХТХ-02.2015.915
300			7,1	ЛХТХ-02.3015.915	ЛХТХ-02.3015.915.HDZ	ЛХТХ-02.3015.915.INOX
400			7,82	ЛХТХ-02.4015.915	ЛХТХ-02.4015.915.HDZ	ЛХТХ-02.4015.915.INOX
500			8,53	ЛХТХ-02.5015.915	ЛХТХ-02.5015.915.HDZ	ЛХТХ-02.5015.915.INOX
600			9,24	ЛХТХ-02.6015.915	ЛХТХ-02.6015.915.HDZ	ЛХТХ-02.6015.915.INOX
700			9,95	ЛХТХ-02.7015.915	ЛХТХ-02.7015.915.HDZ	ЛХТХ-02.7015.915.INOX
800			10,66	ЛХТХ-02.8015.915	ЛХТХ-02.8015.915.HDZ	ЛХТХ-02.8015.915.INOX
900			11,37	ЛХТХ-02.9015.915	ЛХТХ-02.9015.915.HDZ	ЛХТХ-02.9015.915.INOX
1000			11,7	ЛХТХ-02.10015.915	ЛХТХ-02.10015.915.HDZ	ЛХТХ-02.10015.915.INOX
200			200	1,5	8,09	ЛХТХ-02.2020.915
300	8,89	ЛХТХ-02.3020.915			ЛХТХ-02.3020.915.HDZ	ЛХТХ-02.3020.915.INOX
400	9,7	ЛХТХ-02.4020.915			ЛХТХ-02.4020.915.HDZ	ЛХТХ-02.4020.915.INOX
500	10,5	ЛХТХ-02.5020.915			ЛХТХ-02.5020.915.HDZ	ЛХТХ-02.5020.915.INOX
600	11,31	ЛХТХ-02.6020.915			ЛХТХ-02.6020.915.HDZ	ЛХТХ-02.6020.915.INOX
700	12,12	ЛХТХ-02.7020.915			ЛХТХ-02.7020.915.HDZ	ЛХТХ-02.7020.915.INOX
800	12,92	ЛХТХ-02.8020.915			ЛХТХ-02.8020.915.HDZ	ЛХТХ-02.8020.915.INOX
900	13,73	ЛХТХ-02.9020.915			ЛХТХ-02.9020.915.HDZ	ЛХТХ-02.9020.915.INOX
1000	14,15	ЛХТХ-02.10020.915			ЛХТХ-02.10020.915.HDZ	ЛХТХ-02.10020.915.INOX

R = 500 мм**ЛХТХ-Б-02 / Поворот
горизонтальный
на 90° с дном****Назначение:**

Поворот трассы под углом 90° в горизонтальной плоскости

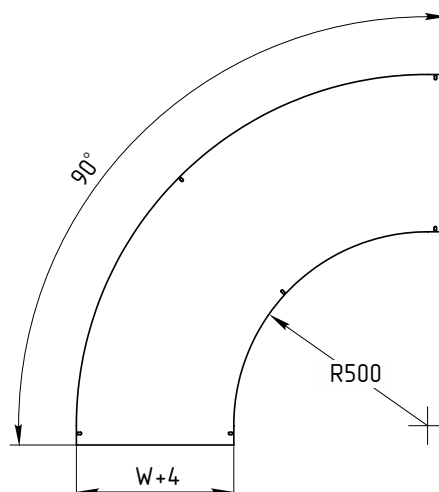
Технические характеристики:

Тип соединения - внахлест («папа-мама»)

Исполнение:

- Исполнение 1 - Оцинкованная сталь по методу Сендзимира
- Исполнение 2 - Горячее цинкование

Ширина W, мм	Высота H, мм	Толщина металла, мм	Масса, кг	Исполнение 1 Оцинкованная сталь по методу Сендзимира	Исполнение 2 Горячее цинкование	Исполнение 3 Нержавеющая сталь
200	80	1,5	6,26	ЛХТХ-Б-02.2008.915	ЛХТХ-Б-02.2008.915.HDZ	ЛХТХ-Б-02.2008.915.INOX
300			8,14	ЛХТХ-Б-02.3008.915	ЛХТХ-Б-02.3008.915.HDZ	ЛХТХ-Б-02.3008.915.INOX
400			10,15	ЛХТХ-Б-02.4008.915	ЛХТХ-Б-02.4008.915.HDZ	ЛХТХ-Б-02.4008.915.INOX
500			12,28	ЛХТХ-Б-02.5008.915	ЛХТХ-Б-02.5008.915.HDZ	ЛХТХ-Б-02.5008.915.INOX
600			14,54	ЛХТХ-Б-02.6008.915	ЛХТХ-Б-02.6008.915.HDZ	ЛХТХ-Б-02.6008.915.INOX
700			16,92	ЛХТХ-Б-02.7008.915	ЛХТХ-Б-02.7008.915.HDZ	ЛХТХ-Б-02.7008.915.INOX
800			19,43	ЛХТХ-Б-02.8008.915	ЛХТХ-Б-02.8008.915.HDZ	ЛХТХ-Б-02.8008.915.INOX
900			22,06	ЛХТХ-Б-02.9008.915	ЛХТХ-Б-02.9008.915.HDZ	ЛХТХ-Б-02.9008.915.INOX
1000			24,44	ЛХТХ-Б-02.10008.915	ЛХТХ-Б-02.10008.915.HDZ	ЛХТХ-Б-02.10008.915.INOX
200			100	1,5	6,93	ЛХТХ-Б-02.2010.915
300	8,85	ЛХТХ-Б-02.3010.915			ЛХТХ-Б-02.3010.915.HDZ	ЛХТХ-Б-02.3010.915.INOX
400	10,89	ЛХТХ-Б-02.4010.915			ЛХТХ-Б-02.4010.915.HDZ	ЛХТХ-Б-02.4010.915.INOX
500	13,06	ЛХТХ-Б-02.5010.915			ЛХТХ-Б-02.5010.915.HDZ	ЛХТХ-Б-02.5010.915.INOX
600	15,36	ЛХТХ-Б-02.6010.915			ЛХТХ-Б-02.6010.915.HDZ	ЛХТХ-Б-02.6010.915.INOX
700	17,78	ЛХТХ-Б-02.7010.915			ЛХТХ-Б-02.7010.915.HDZ	ЛХТХ-Б-02.7010.915.INOX
800	20,32	ЛХТХ-Б-02.8010.915			ЛХТХ-Б-02.8010.915.HDZ	ЛХТХ-Б-02.8010.915.INOX
900	22,99	ЛХТХ-Б-02.9010.915			ЛХТХ-Б-02.9010.915.HDZ	ЛХТХ-Б-02.9010.915.INOX
1000	25,41	ЛХТХ-Б-02.10010.915			ЛХТХ-Б-02.10010.915.HDZ	ЛХТХ-Б-02.10010.915.INOX
200	150	1,5			8,6	ЛХТХ-Б-02.2015.915
300			10,61	ЛХТХ-Б-02.3015.915	ЛХТХ-Б-02.3015.915.HDZ	ЛХТХ-Б-02.3015.915.INOX
400			12,75	ЛХТХ-Б-02.4015.915	ЛХТХ-Б-02.4015.915.HDZ	ЛХТХ-Б-02.4015.915.INOX
500			15,01	ЛХТХ-Б-02.5015.915	ЛХТХ-Б-02.5015.915.HDZ	ЛХТХ-Б-02.5015.915.INOX
600			17,4	ЛХТХ-Б-02.6015.915	ЛХТХ-Б-02.6015.915.HDZ	ЛХТХ-Б-02.6015.915.INOX
700			19,92	ЛХТХ-Б-02.7015.915	ЛХТХ-Б-02.7015.915.HDZ	ЛХТХ-Б-02.7015.915.INOX
800			22,56	ЛХТХ-Б-02.8015.915	ЛХТХ-Б-02.8015.915.HDZ	ЛХТХ-Б-02.8015.915.INOX
900			25,32	ЛХТХ-Б-02.9015.915	ЛХТХ-Б-02.9015.915.HDZ	ЛХТХ-Б-02.9015.915.INOX
1000			27,83	ЛХТХ-Б-02.10015.915	ЛХТХ-Б-02.10015.915.HDZ	ЛХТХ-Б-02.10015.915.INOX
200			200	1,5	10,3	ЛХТХ-Б-02.2020.915
300	12,4	ЛХТХ-Б-02.3020.915			ЛХТХ-Б-02.3020.915.HDZ	ЛХТХ-Б-02.3020.915.INOX
400	14,63	ЛХТХ-Б-02.4020.915			ЛХТХ-Б-02.4020.915.HDZ	ЛХТХ-Б-02.4020.915.INOX
500	16,99	ЛХТХ-Б-02.5020.915			ЛХТХ-Б-02.5020.915.HDZ	ЛХТХ-Б-02.5020.915.INOX
600	19,48	ЛХТХ-Б-02.6020.915			ЛХТХ-Б-02.6020.915.HDZ	ЛХТХ-Б-02.6020.915.INOX
700	22,08	ЛХТХ-Б-02.7020.915			ЛХТХ-Б-02.7020.915.HDZ	ЛХТХ-Б-02.7020.915.INOX
800	24,82	ЛХТХ-Б-02.8020.915			ЛХТХ-Б-02.8020.915.HDZ	ЛХТХ-Б-02.8020.915.INOX
900	27,68	ЛХТХ-Б-02.9020.915			ЛХТХ-Б-02.9020.915.HDZ	ЛХТХ-Б-02.9020.915.INOX
1000	30,28	ЛХТХ-Б-02.10020.915			ЛХТХ-Б-02.10020.915.HDZ	ЛХТХ-Б-02.10020.915.INOX

R = 500 мм**ЦЛХТХ-02 / Крышка поворота горизонтального на 90°****Назначение:**

Защита кабеля и проводов в кабельных лотках от внешних воздействий

Исполнение:

- Исполнение 1 - Оцинкованная сталь по методу Сендзимира
- Исполнение 2 - Горячее цинкование

Ширина лотка W, мм	Толщина металла, мм	Масса, кг	Исполнение 1 Оцинкованная сталь по методу Сендзимира	Исполнение 2 Горячее цинкование	Исполнение 3 Нержавеющая сталь
200	1,5	2,55	ЦЛХТХ-02.20.915	ЦЛХТХ-02.20.915.HDZ	ЦЛХТХ-02.20.915.INOX
300		4,09	ЦЛХТХ-02.30.915	ЦЛХТХ-02.30.915.HDZ	ЦЛХТХ-02.30.915.INOX
400		5,82	ЦЛХТХ-02.40.915	ЦЛХТХ-02.40.915.HDZ	ЦЛХТХ-02.40.915.INOX
500		7,73	ЦЛХТХ-02.50.915	ЦЛХТХ-02.50.915.HDZ	ЦЛХТХ-02.50.915.INOX
600		9,83	ЦЛХТХ-02.60.915	ЦЛХТХ-02.60.915.HDZ	ЦЛХТХ-02.60.915.INOX
700		12,12	ЦЛХТХ-02.70.915	ЦЛХТХ-02.70.915.HDZ	ЦЛХТХ-02.70.915.INOX
800		14,6	ЦЛХТХ-02.80.915	ЦЛХТХ-02.80.915.HDZ	ЦЛХТХ-02.80.915.INOX
900		17,27	ЦЛХТХ-02.90.915	ЦЛХТХ-02.90.915.HDZ	ЦЛХТХ-02.90.915.INOX
1000		20,13	ЦЛХТХ-02.100.915	ЦЛХТХ-02.100.915.HDZ	ЦЛХТХ-02.100.915.INOX

R = 500 мм ЛХТТ-02 / Ответвитель Т-образный



Назначение:

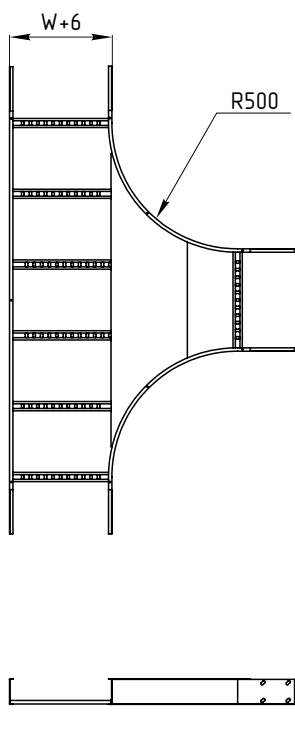
Организация ответвления трассы в горизонтальной плоскости

Технические характеристики:

Тип соединения - внахлест («папа-мама»)

Исполнение:

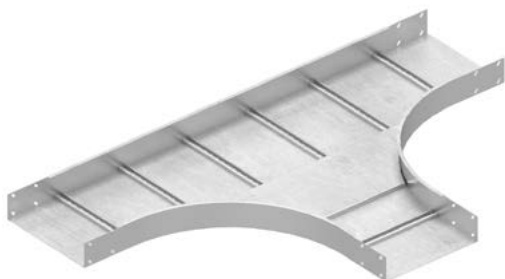
- Исполнение 1 - Оцинкованная сталь по методу Сендзимира
- Исполнение 2 - Горячее цинкование



Ширина W, мм	Высота Н, мм	Толщина металла, мм	Масса, кг	Исполнение 1 Оцинкованная сталь по методу Сендзимира	Исполнение 2 Горячее цинкование	Исполнение 3 Нержавеющая сталь
200	80	1,5	5,58	ЛХТТ-02.2008.15	ЛХТТ-02.2008.15.HDZ	ЛХТТ-02.2008.15.INOX
300			6,68	ЛХТТ-02.3008.15	ЛХТТ-02.3008.15.HDZ	ЛХТТ-02.3008.15.INOX
400			7,47	ЛХТТ-02.4008.15	ЛХТТ-02.4008.15.HDZ	ЛХТТ-02.4008.15.INOX
500			8,79	ЛХТТ-02.5008.15	ЛХТТ-02.5008.15.HDZ	ЛХТТ-02.5008.15.INOX
600			9,71	ЛХТТ-02.6008.15	ЛХТТ-02.6008.15.HDZ	ЛХТТ-02.6008.15.INOX
700			1,24	ЛХТТ-02.7008.15	ЛХТТ-02.7008.15.HDZ	ЛХТТ-02.7008.15.INOX
800			12,52	ЛХТТ-02.8008.15	ЛХТТ-02.8008.15.HDZ	ЛХТТ-02.8008.15.INOX
900			14,22	ЛХТТ-02.9008.15	ЛХТТ-02.9008.15.HDZ	ЛХТТ-02.9008.15.INOX
1000			15,52	ЛХТТ-02.10008.15	ЛХТТ-02.10008.15.HDZ	ЛХТТ-02.10008.15.INOX
200			100	1,5	6,32	ЛХТТ-02.2010.15
300	7,45	ЛХТТ-02.3010.15			ЛХТТ-02.3010.15.HDZ	ЛХТТ-02.3010.15.INOX
400	8,27	ЛХТТ-02.4010.15			ЛХТТ-02.4010.15.HDZ	ЛХТТ-02.4010.15.INOX
500	9,61	ЛХТТ-02.5010.15			ЛХТТ-02.5010.15.HDZ	ЛХТТ-02.5010.15.INOX
600	10,54	ЛХТТ-02.6010.15			ЛХТТ-02.6010.15.HDZ	ЛХТТ-02.6010.15.INOX
700	12,1	ЛХТТ-02.7010.15			ЛХТТ-02.7010.15.HDZ	ЛХТТ-02.7010.15.INOX
800	13,4	ЛХТТ-02.8010.15			ЛХТТ-02.8010.15.HDZ	ЛХТТ-02.8010.15.INOX
900	15,13	ЛХТТ-02.9010.15			ЛХТТ-02.9010.15.HDZ	ЛХТТ-02.9010.15.INOX
1000	16,45	ЛХТТ-02.10010.15			ЛХТТ-02.10010.15.HDZ	ЛХТТ-02.10010.15.INOX
200	150	1,5			8,16	ЛХТТ-02.2015.15
300			9,35	ЛХТТ-02.3015.15	ЛХТТ-02.3015.15.HDZ	ЛХТТ-02.3015.15.INOX
400			10,23	ЛХТТ-02.4015.15	ЛХТТ-02.4015.15.HDZ	ЛХТТ-02.4015.15.INOX
500			11,63	ЛХТТ-02.5015.15	ЛХТТ-02.5015.15.HDZ	ЛХТТ-02.5015.15.INOX
600			12,62	ЛХТТ-02.6015.15	ЛХТТ-02.6015.15.HDZ	ЛХТТ-02.6015.15.INOX
700			14,24	ЛХТТ-02.7015.15	ЛХТТ-02.7015.15.HDZ	ЛХТТ-02.7015.15.INOX
800			15,6	ЛХТТ-02.8015.15	ЛХТТ-02.8015.15.HDZ	ЛХТТ-02.8015.15.INOX
900			17,39	ЛХТТ-02.9015.15	ЛХТТ-02.9015.15.HDZ	ЛХТТ-02.9015.15.INOX
1000			18,77	ЛХТТ-02.10015.15	ЛХТТ-02.10015.15.HDZ	ЛХТТ-02.10015.15.INOX
200			200	1,5	9,37	ЛХТТ-02.2020.15
300	10,62	ЛХТТ-02.3020.15			ЛХТТ-02.3020.15.HDZ	ЛХТТ-02.3020.15.INOX
400	11,56	ЛХТТ-02.4020.15			ЛХТТ-02.4020.15.HDZ	ЛХТТ-02.4020.15.INOX
500	13,02	ЛХТТ-02.5020.15			ЛХТТ-02.5020.15.HDZ	ЛХТТ-02.5020.15.INOX
600	14,07	ЛХТТ-02.6020.15			ЛХТТ-02.6020.15.HDZ	ЛХТТ-02.6020.15.INOX
700	15,75	ЛХТТ-02.7020.15			ЛХТТ-02.7020.15.HDZ	ЛХТТ-02.7020.15.INOX
800	17,17	ЛХТТ-02.8020.15			ЛХТТ-02.8020.15.HDZ	ЛХТТ-02.8020.15.INOX
900	19,02	ЛХТТ-02.9020.15			ЛХТТ-02.9020.15.HDZ	ЛХТТ-02.9020.15.INOX
1000	20,47	ЛХТТ-02.10020.15			ЛХТТ-02.10020.15.HDZ	ЛХТТ-02.10020.15.INOX

R = 500 мм

ЛХТТ-Б-02 / Ответвитель Т-образный с дном

**Назначение:**

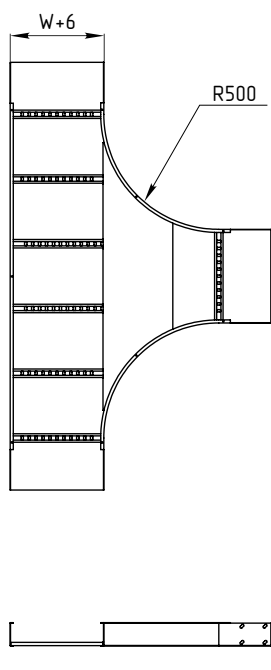
Организация ответвления трассы в горизонтальной плоскости

Технические характеристики:

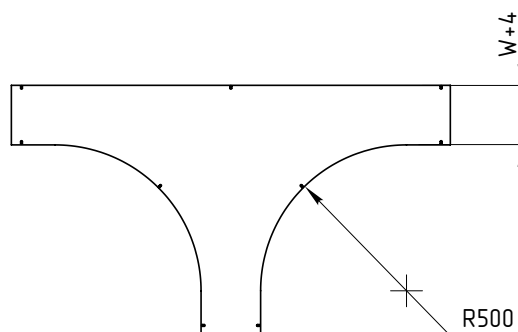
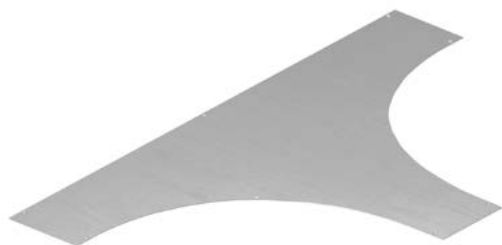
Тип соединения - внахлест («папа-мама»)

Исполнение:

- Исполнение 1 - Оцинкованная сталь по методу Сендзимира
- Исполнение 2 - Горячее цинкование



Ширина W, мм	Высота H, мм	Толщина металла, мм	Масса, кг	Исполнение 1 Оцинкованная сталь по методу Сендзимира	Исполнение 2 Горячее цинкование	Исполнение 3 Нержавеющая сталь
200	80	1,5	7,34	ЛХТТ-Б-02.2008.15	ЛХТТ-Б-02.2008.15.HDZ	ЛХТТ-Б-02.2008.15.INOX
300			8,79	ЛХТТ-Б-02.3008.15	ЛХТТ-Б-02.3008.15.HDZ	ЛХТТ-Б-02.3008.15.INOX
400			9,95	ЛХТТ-Б-02.4008.15	ЛХТТ-Б-02.4008.15.HDZ	ЛХТТ-Б-02.4008.15.INOX
500			11,63	ЛХТТ-Б-02.5008.15	ЛХТТ-Б-02.5008.15.HDZ	ЛХТТ-Б-02.5008.15.INOX
600			12,86	ЛХТТ-Б-02.6008.15	ЛХТТ-Б-02.6008.15.HDZ	ЛХТТ-Б-02.6008.15.INOX
700			14,77	ЛХТТ-Б-02.7008.15	ЛХТТ-Б-02.7008.15.HDZ	ЛХТТ-Б-02.7008.15.INOX
800			16,83	ЛХТТ-Б-02.8008.15	ЛХТТ-Б-02.8008.15.HDZ	ЛХТТ-Б-02.8008.15.INOX
900			19,04	ЛХТТ-Б-02.9008.15	ЛХТТ-Б-02.9008.15.HDZ	ЛХТТ-Б-02.9008.15.INOX
1000			21,41	ЛХТТ-Б-02.10008.15	ЛХТТ-Б-02.10008.15.HDZ	ЛХТТ-Б-02.10008.15.INOX
200			100	1,5	8,11	ЛХТТ-Б-02.2010.15
300	9,58	ЛХТТ-Б-02.3010.15			ЛХТТ-Б-02.3010.15.HDZ	ЛХТТ-Б-02.3010.15.INOX
400	10,77	ЛХТТ-Б-02.4010.15			ЛХТТ-Б-02.4010.15.HDZ	ЛХТТ-Б-02.4010.15.INOX
500	12,47	ЛХТТ-Б-02.5010.15			ЛХТТ-Б-02.5010.15.HDZ	ЛХТТ-Б-02.5010.15.INOX
600	13,73	ЛХТТ-Б-02.6010.15			ЛХТТ-Б-02.6010.15.HDZ	ЛХТТ-Б-02.6010.15.INOX
700	15,66	ЛХТТ-Б-02.7010.15			ЛХТТ-Б-02.7010.15.HDZ	ЛХТТ-Б-02.7010.15.INOX
800	17,74	ЛХТТ-Б-02.8010.15			ЛХТТ-Б-02.8010.15.HDZ	ЛХТТ-Б-02.8010.15.INOX
900	19,98	ЛХТТ-Б-02.9010.15			ЛХТТ-Б-02.9010.15.HDZ	ЛХТТ-Б-02.9010.15.INOX
1000	22,37	ЛХТТ-Б-02.10010.15			ЛХТТ-Б-02.10010.15.HDZ	ЛХТТ-Б-02.10010.15.INOX
200	150	1,5			10,04	ЛХТТ-Б-02.2015.15
300			11,57	ЛХТТ-Б-02.3015.15	ЛХТТ-Б-02.3015.15.HDZ	ЛХТТ-Б-02.3015.15.INOX
400			12,82	ЛХТТ-Б-02.4015.15	ЛХТТ-Б-02.4015.15.HDZ	ЛХТТ-Б-02.4015.15.INOX
500			14,58	ЛХТТ-Б-02.5015.15	ЛХТТ-Б-02.5015.15.HDZ	ЛХТТ-Б-02.5015.15.INOX
600			15,9	ЛХТТ-Б-02.6015.15	ЛХТТ-Б-02.6015.15.HDZ	ЛХТТ-Б-02.6015.15.INOX
700			17,89	ЛХТТ-Б-02.7015.15	ЛХТТ-Б-02.7015.15.HDZ	ЛХТТ-Б-02.7015.15.INOX
800			20,03	ЛХТТ-Б-02.8015.15	ЛХТТ-Б-02.8015.15.HDZ	ЛХТТ-Б-02.8015.15.INOX
900			22,33	ЛХТТ-Б-02.9015.15	ЛХТТ-Б-02.9015.15.HDZ	ЛХТТ-Б-02.9015.15.INOX
1000			24,78	ЛХТТ-Б-02.10015.15	ЛХТТ-Б-02.10015.15.HDZ	ЛХТТ-Б-02.10015.15.INOX
200			200	1,5	12	ЛХТТ-Б-02.2020.15
300	13,6	ЛХТТ-Б-02.3020.15			ЛХТТ-Б-02.3020.15.HDZ	ЛХТТ-Б-02.3020.15.INOX
400	14,9	ЛХТТ-Б-02.4020.15			ЛХТТ-Б-02.4020.15.HDZ	ЛХТТ-Б-02.4020.15.INOX
500	16,73	ЛХТТ-Б-02.5020.15			ЛХТТ-Б-02.5020.15.HDZ	ЛХТТ-Б-02.5020.15.INOX
600	18,11	ЛХТТ-Б-02.6020.15			ЛХТТ-Б-02.6020.15.HDZ	ЛХТТ-Б-02.6020.15.INOX
700	20,16	ЛХТТ-Б-02.7020.15			ЛХТТ-Б-02.7020.15.HDZ	ЛХТТ-Б-02.7020.15.INOX
800	22,37	ЛХТТ-Б-02.8020.15			ЛХТТ-Б-02.8020.15.HDZ	ЛХТТ-Б-02.8020.15.INOX
900	24,7	ЛХТТ-Б-02.9020.15			ЛХТТ-Б-02.9020.15.HDZ	ЛХТТ-Б-02.9020.15.INOX
1000	27,25	ЛХТТ-Б-02.10020.15			ЛХТТ-Б-02.10020.15.HDZ	ЛХТТ-Б-02.10020.15.INOX

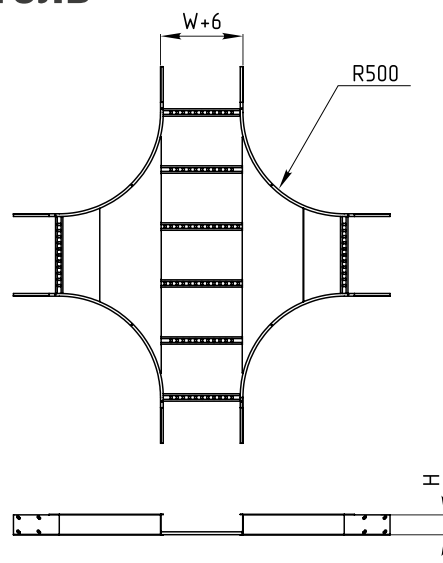
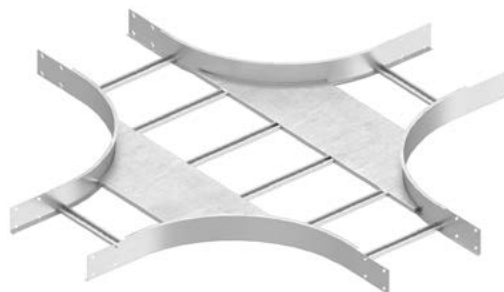
R = 500 мм**ЦЛХТТ-02/ Крышка для ответвителя
Т-образного****Назначение:**

Защита кабеля и проводов в кабельных лотках от внешних воздействий

Исполнение:

- Исполнение 1 - Оцинкованная сталь по методу Сендзимира
- Исполнение 2 - Горячее цинкование

Ширина лотка W, мм	Толщина металла, мм	Масса, кг	Исполнение 1 Оцинкованная сталь по методу Сендзимира	Исполнение 2 Горячее цинкование	Исполнение 3 Нержавеющая сталь
200	1,5	3,5	ЦЛХТТ-02.20.15	ЦЛХТТ-02.20.15.HDZ	ЦЛХТТ-02.20.15.INOX
300		5,3	ЦЛХТТ-02.30.15	ЦЛХТТ-02.30.15.HDZ	ЦЛХТТ-02.30.15.INOX
400		7,4	ЦЛХТТ-02.40.15	ЦЛХТТ-02.40.15.HDZ	ЦЛХТТ-02.40.15.INOX
500		9,7	ЦЛХТТ-02.50.15	ЦЛХТТ-02.50.15.HDZ	ЦЛХТТ-02.50.15.INOX
600		12,45	ЦЛХТТ-02.60.15	ЦЛХТТ-02.60.15.HDZ	ЦЛХТТ-02.60.15.INOX
700		15,2	ЦЛХТТ-02.70.15	ЦЛХТТ-02.70.15.HDZ	ЦЛХТТ-02.70.15.INOX
800		18,3	ЦЛХТТ-02.80.15	ЦЛХТТ-02.80.15.HDZ	ЦЛХТТ-02.80.15.INOX
900		21,66	ЦЛХТТ-02.90.15	ЦЛХТТ-02.90.15.HDZ	ЦЛХТТ-02.90.15.INOX
1000		25,2	ЦЛХТТ-02.100.15	ЦЛХТТ-02.100.15.HDZ	ЦЛХТТ-02.100.15.INOX

R = 500 мм**ЛХТЦ-02 / Ответвитель крестообразный****Назначение:**

Организация боковых отводов трассы влево и вправо под углом 90° (перекресток)

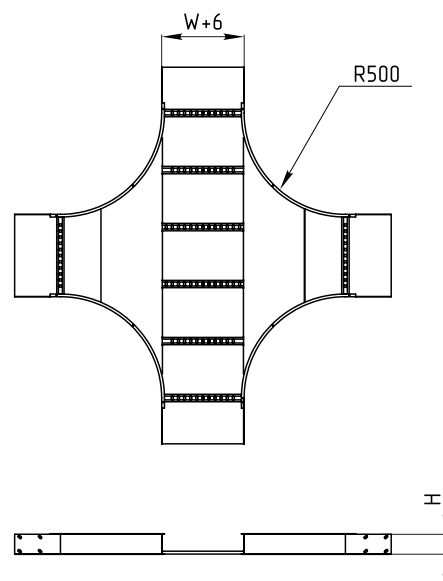
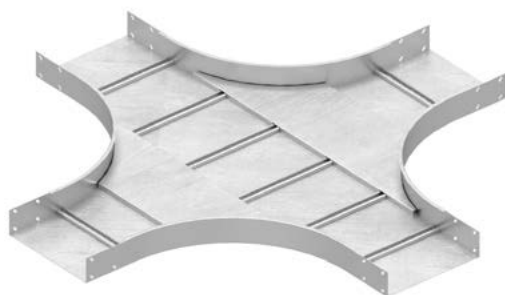
Технические характеристики:

Тип соединения - внахлест («папа-мама»)

Исполнение:

- Исполнение 1 - Оцинкованная сталь по методу Сендзимира
- Исполнение 2 - Горячее цинкование

Ширина W, мм	Высота Н, мм	Толщина металла, мм	Масса, кг	Исполнение 1 Оцинкованная сталь по методу Сендзимира	Исполнение 2 Горячее цинкование	Исполнение 3 Нержавеющая сталь
200	80	1,5	7,99	ЛХТЦ-02.2008.15	ЛХТЦ-02.2008.15.HDZ	ЛХТЦ-02.2008.15.INOX
300			9,12	ЛХТЦ-02.3008.15	ЛХТЦ-02.3008.15.HDZ	ЛХТЦ-02.3008.15.INOX
400			10,23	ЛХТЦ-02.4008.15	ЛХТЦ-02.4008.15.HDZ	ЛХТЦ-02.4008.15.INOX
500			12,07	ЛХТЦ-02.5008.15	ЛХТЦ-02.5008.15.HDZ	ЛХТЦ-02.5008.15.INOX
600			13,42	ЛХТЦ-02.6008.15	ЛХТЦ-02.6008.15.HDZ	ЛХТЦ-02.6008.15.INOX
700			14,56	ЛХТЦ-02.7008.15	ЛХТЦ-02.7008.15.HDZ	ЛХТЦ-02.7008.15.INOX
800			16,83	ЛХТЦ-02.8008.15	ЛХТЦ-02.8008.15.HDZ	ЛХТЦ-02.8008.15.INOX
900			18,16	ЛХТЦ-02.9008.15	ЛХТЦ-02.9008.15.HDZ	ЛХТЦ-02.9008.15.INOX
1000			19,94	ЛХТЦ-02.10008.15	ЛХТЦ-02.10008.15.HDZ	ЛХТЦ-02.10008.15.INOX
200			100	1,5	8,88	ЛХТЦ-02.2010.15
300	10	ЛХТЦ-02.3010.15			ЛХТЦ-02.3010.15.HDZ	ЛХТЦ-02.3010.15.INOX
400	11,12	ЛХТЦ-02.4010.15			ЛХТЦ-02.4010.15.HDZ	ЛХТЦ-02.4010.15.INOX
500	12,95	ЛХТЦ-02.5010.15			ЛХТЦ-02.5010.15.HDZ	ЛХТЦ-02.5010.15.INOX
600	14,31	ЛХТЦ-02.6010.15			ЛХТЦ-02.6010.15.HDZ	ЛХТЦ-02.6010.15.INOX
700	15,44	ЛХТЦ-02.7010.15			ЛХТЦ-02.7010.15.HDZ	ЛХТЦ-02.7010.15.INOX
800	17,17	ЛХТЦ-02.8010.15			ЛХТЦ-02.8010.15.HDZ	ЛХТЦ-02.8010.15.INOX
900	19,04	ЛХТЦ-02.9010.15			ЛХТЦ-02.9010.15.HDZ	ЛХТЦ-02.9010.15.INOX
1000	20,82	ЛХТЦ-02.10010.15			ЛХТЦ-02.10010.15.HDZ	ЛХТЦ-02.10010.15.INOX
200	150	1,5			11,09	ЛХТЦ-02.2015.15
300			12,21	ЛХТЦ-02.3015.15	ЛХТЦ-02.3015.15.HDZ	ЛХТЦ-02.3015.15.INOX
400			13,33	ЛХТЦ-02.4015.15	ЛХТЦ-02.4015.15.HDZ	ЛХТЦ-02.4015.15.INOX
500			15,16	ЛХТЦ-02.5015.15	ЛХТЦ-02.5015.15.HDZ	ЛХТЦ-02.5015.15.INOX
600			16,52	ЛХТЦ-02.6015.15	ЛХТЦ-02.6015.15.HDZ	ЛХТЦ-02.6015.15.INOX
700			17,65	ЛХТЦ-02.7015.15	ЛХТЦ-02.7015.15.HDZ	ЛХТЦ-02.7015.15.INOX
800			19,92	ЛХТЦ-02.8015.15	ЛХТЦ-02.8015.15.HDZ	ЛХТЦ-02.8015.15.INOX
900			21,25	ЛХТЦ-02.9015.15	ЛХТЦ-02.9015.15.HDZ	ЛХТЦ-02.9015.15.INOX
1000			23,03	ЛХТЦ-02.10015.15	ЛХТЦ-02.10015.15.HDZ	ЛХТЦ-02.10015.15.INOX
200			200	1,5	11,97	ЛХТЦ-02.2020.15
300	13,1	ЛХТЦ-02.3020.15			ЛХТЦ-02.3020.15.HDZ	ЛХТЦ-02.3020.15.INOX
400	14,21	ЛХТЦ-02.4020.15			ЛХТЦ-02.4020.15.HDZ	ЛХТЦ-02.4020.15.INOX
500	16,05	ЛХТЦ-02.5020.15			ЛХТЦ-02.5020.15.HDZ	ЛХТЦ-02.5020.15.INOX
600	17,4	ЛХТЦ-02.6020.15			ЛХТЦ-02.6020.15.HDZ	ЛХТЦ-02.6020.15.INOX
700	18,53	ЛХТЦ-02.7020.15			ЛХТЦ-02.7020.15.HDZ	ЛХТЦ-02.7020.15.INOX
800	20,81	ЛХТЦ-02.8020.15			ЛХТЦ-02.8020.15.HDZ	ЛХТЦ-02.8020.15.INOX
900	22,14	ЛХТЦ-02.9020.15			ЛХТЦ-02.9020.15.HDZ	ЛХТЦ-02.9020.15.INOX
1000	23,91	ЛХТЦ-02.10020.15			ЛХТЦ-02.10020.15.HDZ	ЛХТЦ-02.10020.15.INOX

R = 500 мм**ЛХТЦ-Б-02 / Ответвитель крестообразный с дном****Назначение:**

Организация боковых отводов трассы влево и вправо под углом 90° (перекресток)

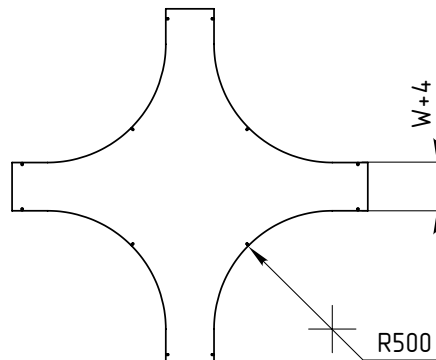
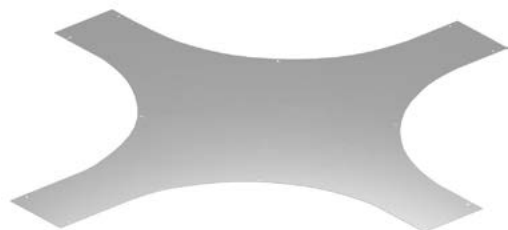
Технические характеристики:

Тип соединения - внахлест («папа-мама»)

Исполнение:

- Исполнение 1 - Оцинкованная сталь по методу Сендзимира
- Исполнение 2 - Горячее цинкование

Ширина W, мм	Высота H, мм	Толщина металла, мм	Масса, кг	Исполнение 1 Оцинкованная сталь по методу Сендзимира	Исполнение 2 Горячее цинкование	Исполнение 3 Нержавеющая сталь
200	80	1,5	11,9	ЛХТЦ-Б-02.2008.15	ЛХТЦ-Б-02.2008.15.HDZ	ЛХТЦ-Б-02.2008.15.INOX
300			15,48	ЛХТЦ-Б-02.3008.15	ЛХТЦ-Б-02.3008.15.HDZ	ЛХТЦ-Б-02.3008.15.INOX
400			18,94	ЛХТЦ-Б-02.4008.15	ЛХТЦ-Б-02.4008.15.HDZ	ЛХТЦ-Б-02.4008.15.INOX
500			23,07	ЛХТЦ-Б-02.5008.15	ЛХТЦ-Б-02.5008.15.HDZ	ЛХТЦ-Б-02.5008.15.INOX
600			26,92	ЛХТЦ-Б-02.6008.15	ЛХТЦ-Б-02.6008.15.HDZ	ЛХТЦ-Б-02.6008.15.INOX
700			31,61	ЛХТЦ-Б-02.7008.15	ЛХТЦ-Б-02.7008.15.HDZ	ЛХТЦ-Б-02.7008.15.INOX
800			36,6	ЛХТЦ-Б-02.8008.15	ЛХТЦ-Б-02.8008.15.HDZ	ЛХТЦ-Б-02.8008.15.INOX
900			41,91	ЛХТЦ-Б-02.9008.15	ЛХТЦ-Б-02.9008.15.HDZ	ЛХТЦ-Б-02.9008.15.INOX
1000			47,53	ЛХТЦ-Б-02.10008.15	ЛХТЦ-Б-02.10008.15.HDZ	ЛХТЦ-Б-02.10008.15.INOX
200			100	1,5	12,67	ЛХТЦ-Б-02.2010.15
300	16,28	ЛХТЦ-Б-02.3010.15			ЛХТЦ-Б-02.3010.15.HDZ	ЛХТЦ-Б-02.3010.15.INOX
400	19,76	ЛХТЦ-Б-02.4010.15			ЛХТЦ-Б-02.4010.15.HDZ	ЛХТЦ-Б-02.4010.15.INOX
500	23,91	ЛХТЦ-Б-02.5010.15			ЛХТЦ-Б-02.5010.15.HDZ	ЛХТЦ-Б-02.5010.15.INOX
600	27,79	ЛХТЦ-Б-02.6010.15			ЛХТЦ-Б-02.6010.15.HDZ	ЛХТЦ-Б-02.6010.15.INOX
700	32,5	ЛХТЦ-Б-02.7010.15			ЛХТЦ-Б-02.7010.15.HDZ	ЛХТЦ-Б-02.7010.15.INOX
800	37,52	ЛХТЦ-Б-02.8010.15			ЛХТЦ-Б-02.8010.15.HDZ	ЛХТЦ-Б-02.8010.15.INOX
900	42,85	ЛХТЦ-Б-02.9010.15			ЛХТЦ-Б-02.9010.15.HDZ	ЛХТЦ-Б-02.9010.15.INOX
1000	48,5	ЛХТЦ-Б-02.10010.15			ЛХТЦ-Б-02.10010.15.HDZ	ЛХТЦ-Б-02.10010.15.INOX
200	150	1,5			14,6	ЛХТЦ-Б-02.2015.15
300			18,26	ЛХТЦ-Б-02.3015.15	ЛХТЦ-Б-02.3015.15.HDZ	ЛХТЦ-Б-02.3015.15.INOX
400			21,8	ЛХТЦ-Б-02.4015.15	ЛХТЦ-Б-02.4015.15.HDZ	ЛХТЦ-Б-02.4015.15.INOX
500			26,02	ЛХТЦ-Б-02.5015.15	ЛХТЦ-Б-02.5015.15.HDZ	ЛХТЦ-Б-02.5015.15.INOX
600			29,96	ЛХТЦ-Б-02.6015.15	ЛХТЦ-Б-02.6015.15.HDZ	ЛХТЦ-Б-02.6015.15.INOX
700			34,73	ЛХТЦ-Б-02.7015.15	ЛХТЦ-Б-02.7015.15.HDZ	ЛХТЦ-Б-02.7015.15.INOX
800			39,81	ЛХТЦ-Б-02.8015.15	ЛХТЦ-Б-02.8015.15.HDZ	ЛХТЦ-Б-02.8015.15.INOX
900			45,2	ЛХТЦ-Б-02.9015.15	ЛХТЦ-Б-02.9015.15.HDZ	ЛХТЦ-Б-02.9015.15.INOX
1000			50,91	ЛХТЦ-Б-02.10015.15	ЛХТЦ-Б-02.10015.15.HDZ	ЛХТЦ-Б-02.10015.15.INOX
200			200	1,5	16,55	ЛХТЦ-Б-02.2020.15
300	20,29	ЛХТЦ-Б-02.3020.15			ЛХТЦ-Б-02.3020.15.HDZ	ЛХТЦ-Б-02.3020.15.INOX
400	23,89	ЛХТЦ-Б-02.4020.15			ЛХТЦ-Б-02.4020.15.HDZ	ЛХТЦ-Б-02.4020.15.INOX
500	28,17	ЛХТЦ-Б-02.5020.15			ЛХТЦ-Б-02.5020.15.HDZ	ЛХТЦ-Б-02.5020.15.INOX
600	32,17	ЛХТЦ-Б-02.6020.15			ЛХТЦ-Б-02.6020.15.HDZ	ЛХТЦ-Б-02.6020.15.INOX
700	37	ЛХТЦ-Б-02.7020.15			ЛХТЦ-Б-02.7020.15.HDZ	ЛХТЦ-Б-02.7020.15.INOX
800	42,15	ЛХТЦ-Б-02.8020.15			ЛХТЦ-Б-02.8020.15.HDZ	ЛХТЦ-Б-02.8020.15.INOX
900	47,6	ЛХТЦ-Б-02.9020.15			ЛХТЦ-Б-02.9020.15.HDZ	ЛХТЦ-Б-02.9020.15.INOX
1000	53,37	ЛХТЦ-Б-02.10020.15			ЛХТЦ-Б-02.10020.15.HDZ	ЛХТЦ-Б-02.10020.15.INOX

R = 500 мм**ЦЛХТЦ / Крышка для ответвителя крестообразного****Назначение:**

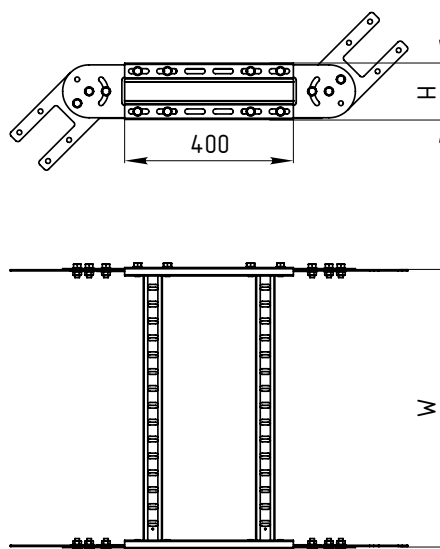
Защита кабеля и проводов в кабельных лотках от внешних воздействий

Исполнение:

- Исполнение 1 - Оцинкованная сталь по методу Сендимира
- Исполнение 2 - Горячее цинкование

Ширина лотка W, мм	Толщина металла, мм	Масса, кг	Исполнение 1 Оцинкованная сталь по методу Сендимира	Исполнение 2 Горячее цинкование	Исполнение 3 Нержавеющая сталь
200	1,5	4,84	ЦЛХТЦ-02.20.15	ЦЛХТЦ-02.20.15.HDZ	ЦЛХТЦ-02.20.15.INOX
300		7,13	ЦЛХТЦ-02.30.15	ЦЛХТЦ-02.30.15.HDZ	ЦЛХТЦ-02.30.15.INOX
400		9,66	ЦЛХТЦ-02.40.15	ЦЛХТЦ-02.40.15.HDZ	ЦЛХТЦ-02.40.15.INOX
500		12,43	ЦЛХТЦ-02.50.15	ЦЛХТЦ-02.50.15.HDZ	ЦЛХТЦ-02.50.15.INOX
600		15,44	ЦЛХТЦ-02.60.15	ЦЛХТЦ-02.60.15.HDZ	ЦЛХТЦ-02.60.15.INOX
700		18,69	ЦЛХТЦ-02.70.15	ЦЛХТЦ-02.70.15.HDZ	ЦЛХТЦ-02.70.15.INOX
800		22,18	ЦЛХТЦ-02.80.15	ЦЛХТЦ-02.80.15.HDZ	ЦЛХТЦ-02.80.15.INOX
900		25,18	ЦЛХТЦ-02.90.15	ЦЛХТЦ-02.90.15.HDZ	ЦЛХТЦ-02.90.15.INOX
1000		29,9	ЦЛХТЦ-02.100.15	ЦЛХТЦ-02.100.15.HDZ	ЦЛХТЦ-02.100.15.INOX

ЛХТВ-02 / Угол вертикальный


Назначение:

Организация произвольного наклона трассы

Технические характеристики:

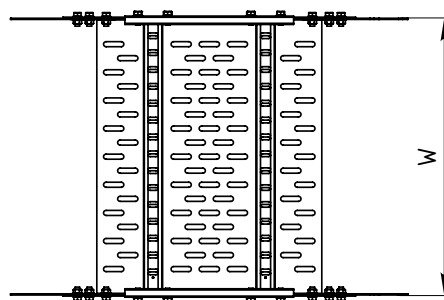
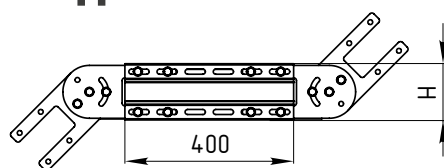
Тип соединения - внахлест («папа-мама»)

Исполнение:

- Исполнение 1 - Оцинкованная сталь по методу Сендзимира
- Исполнение 2 - Горячее цинкование

Ширина W, мм	Высота H, мм	Толщина металла, мм	Масса, кг	Исполнение 1 Оцинкованная сталь по методу Сендзимира	Исполнение 2 Горячее цинкование	Исполнение 3 Нержавеющая сталь
200	80	2	3,77	ЛХТВ-02.2008.20	ЛХТВ-02.2008.20.HDZ	ЛХТВ-02.2008.20.INOX
300			3,92	ЛХТВ-02.3008.20	ЛХТВ-02.3008.20.HDZ	ЛХТВ-02.3008.20.INOX
400			4,07	ЛХТВ-02.4008.20	ЛХТВ-02.4008.20.HDZ	ЛХТВ-02.4008.20.INOX
500			4,22	ЛХТВ-02.5008.20	ЛХТВ-02.5008.20.HDZ	ЛХТВ-02.5008.20.INOX
600			4,38	ЛХТВ-02.6008.20	ЛХТВ-02.6008.20.HDZ	ЛХТВ-02.6008.20.INOX
700			4,53	ЛХТВ-02.7008.20	ЛХТВ-02.7008.20.HDZ	ЛХТВ-02.7008.20.INOX
800			4,68	ЛХТВ-02.8008.20	ЛХТВ-02.8008.20.HDZ	ЛХТВ-02.8008.20.INOX
900			4,84	ЛХТВ-02.9008.20	ЛХТВ-02.9008.20.HDZ	ЛХТВ-02.9008.20.INOX
1000			4,99	ЛХТВ-02.10008.20	ЛХТВ-02.10008.20.HDZ	ЛХТВ-02.10008.20.INOX
200			100	4,19	ЛХТВ-02.2010.20	ЛХТВ-02.2010.20.HDZ
300	4,34			ЛХТВ-02.3010.20	ЛХТВ-02.3010.20.HDZ	ЛХТВ-02.3010.20.INOX
400	4,49			ЛХТВ-02.4010.20	ЛХТВ-02.4010.20.HDZ	ЛХТВ-02.4010.20.INOX
500	4,64			ЛХТВ-02.5010.20	ЛХТВ-02.5010.20.HDZ	ЛХТВ-02.5010.20.INOX
600	4,8			ЛХТВ-02.6010.20	ЛХТВ-02.6010.20.HDZ	ЛХТВ-02.6010.20.INOX
700	4,95			ЛХТВ-02.7010.20	ЛХТВ-02.7010.20.HDZ	ЛХТВ-02.7010.20.INOX
800	5,1			ЛХТВ-02.8010.20	ЛХТВ-02.8010.20.HDZ	ЛХТВ-02.8010.20.INOX
900	5,25			ЛХТВ-02.9010.20	ЛХТВ-02.9010.20.HDZ	ЛХТВ-02.9010.20.INOX
1000	5,41			ЛХТВ-02.10010.20	ЛХТВ-02.10010.20.HDZ	ЛХТВ-02.10010.20.INOX
200	150			5,69	ЛХТВ-02.2015.20	ЛХТВ-02.2015.20.HDZ
300			5,85	ЛХТВ-02.3015.20	ЛХТВ-02.3015.20.HDZ	ЛХТВ-02.3015.20.INOX
400		6	ЛХТВ-02.4015.20	ЛХТВ-02.4015.20.HDZ	ЛХТВ-02.4015.20.INOX	
500		6,15	ЛХТВ-02.5015.20	ЛХТВ-02.5015.20.HDZ	ЛХТВ-02.5015.20.INOX	
600		6,3	ЛХТВ-02.6015.20	ЛХТВ-02.6015.20.HDZ	ЛХТВ-02.6015.20.INOX	
700		6,46	ЛХТВ-02.7015.20	ЛХТВ-02.7015.20.HDZ	ЛХТВ-02.7015.20.INOX	
800		6,61	ЛХТВ-02.8015.20	ЛХТВ-02.8015.20.HDZ	ЛХТВ-02.8015.20.INOX	
900		6,76	ЛХТВ-02.9015.20	ЛХТВ-02.9015.20.HDZ	ЛХТВ-02.9015.20.INOX	
1000		6,92	ЛХТВ-02.10015.20	ЛХТВ-02.10015.20.HDZ	ЛХТВ-02.10015.20.INOX	
200		200	7,08	ЛХТВ-02.2020.20	ЛХТВ-02.2020.20.HDZ	ЛХТВ-02.2020.20.INOX
300	7,23		ЛХТВ-02.3020.20	ЛХТВ-02.3020.20.HDZ	ЛХТВ-02.3020.20.INOX	
400	7,38		ЛХТВ-02.4020.20	ЛХТВ-02.4020.20.HDZ	ЛХТВ-02.4020.20.INOX	
500	7,54		ЛХТВ-02.5020.20	ЛХТВ-02.5020.20.HDZ	ЛХТВ-02.5020.20.INOX	
600	7,69		ЛХТВ-02.6020.20	ЛХТВ-02.6020.20.HDZ	ЛХТВ-02.6020.20.INOX	
700	7,84		ЛХТВ-02.7020.20	ЛХТВ-02.7020.20.HDZ	ЛХТВ-02.7020.20.INOX	
800	8		ЛХТВ-02.8020.20	ЛХТВ-02.8020.20.HDZ	ЛХТВ-02.8020.20.INOX	
900	8,15		ЛХТВ-02.9020.20	ЛХТВ-02.9020.20.HDZ	ЛХТВ-02.9020.20.INOX	
1000	8,3		ЛХТВ-02.10020.20	ЛХТВ-02.10020.20.HDZ	ЛХТВ-02.10020.20.INOX	

ЛХТВ-ПБ-02 / Угол вертикальный с дном



Назначение:
Организация произвольного наклона трассы

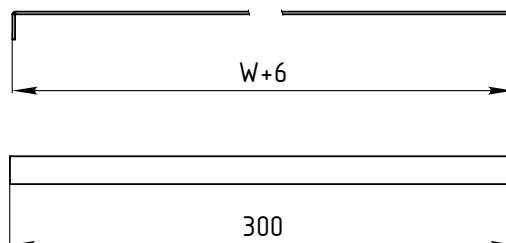
Технические характеристики:
Тип соединения - внахлест («папа-мама»)

Исполнение:

- Исполнение 1 - Оцинкованная сталь по методу Сендзимира
- Исполнение 2 - Горячее цинкование

Ширина W, мм	Высота H, мм	Толщина металла, мм	Масса, кг	Исполнение 1 Оцинкованная сталь по методу Сендзимира	Исполнение 2 Горячее цинкование	Исполнение 3 Нержавеющая сталь
200	80	2	4,36	ЛХТВ-ПБ-02.2008.20	ЛХТВ-ПБ-02.2008.20.HDZ	ЛХТВ-ПБ-02.2008.20.INOX
300			4,82	ЛХТВ-ПБ-02.3008.20	ЛХТВ-ПБ-02.3008.20.HDZ	ЛХТВ-ПБ-02.3008.20.INOX
400			5,29	ЛХТВ-ПБ-02.4008.20	ЛХТВ-ПБ-02.4008.20.HDZ	ЛХТВ-ПБ-02.4008.20.INOX
500			5,75	ЛХТВ-ПБ-02.5008.20	ЛХТВ-ПБ-02.5008.20.HDZ	ЛХТВ-ПБ-02.5008.20.INOX
600			6,22	ЛХТВ-ПБ-02.6008.20	ЛХТВ-ПБ-02.6008.20.HDZ	ЛХТВ-ПБ-02.6008.20.INOX
700			6,68	ЛХТВ-ПБ-02.7008.20	ЛХТВ-ПБ-02.7008.20.HDZ	ЛХТВ-ПБ-02.7008.20.INOX
800			7,14	ЛХТВ-ПБ-02.8008.20	ЛХТВ-ПБ-02.8008.20.HDZ	ЛХТВ-ПБ-02.8008.20.INOX
900			7,61	ЛХТВ-ПБ-02.9008.20	ЛХТВ-ПБ-02.9008.20.HDZ	ЛХТВ-ПБ-02.9008.20.INOX
1000			8,07	ЛХТВ-ПБ-02.10008.20	ЛХТВ-ПБ-02.10008.20.HDZ	ЛХТВ-ПБ-02.10008.20.INOX
200			100	2	4,78	ЛХТВ-ПБ-02.2010.20
300	5,24	ЛХТВ-ПБ-02.3010.20			ЛХТВ-ПБ-02.3010.20.HDZ	ЛХТВ-ПБ-02.3010.20.INOX
400	5,71	ЛХТВ-ПБ-02.4010.20			ЛХТВ-ПБ-02.4010.20.HDZ	ЛХТВ-ПБ-02.4010.20.INOX
500	6,17	ЛХТВ-ПБ-02.5010.20			ЛХТВ-ПБ-02.5010.20.HDZ	ЛХТВ-ПБ-02.5010.20.INOX
600	6,64	ЛХТВ-ПБ-02.6010.20			ЛХТВ-ПБ-02.6010.20.HDZ	ЛХТВ-ПБ-02.6010.20.INOX
700	7,1	ЛХТВ-ПБ-02.7010.20			ЛХТВ-ПБ-02.7010.20.HDZ	ЛХТВ-ПБ-02.7010.20.INOX
800	7,56	ЛХТВ-ПБ-02.8010.20			ЛХТВ-ПБ-02.8010.20.HDZ	ЛХТВ-ПБ-02.8010.20.INOX
900	8,03	ЛХТВ-ПБ-02.9010.20			ЛХТВ-ПБ-02.9010.20.HDZ	ЛХТВ-ПБ-02.9010.20.INOX
1000	8,49	ЛХТВ-ПБ-02.10010.20			ЛХТВ-ПБ-02.10010.20.HDZ	ЛХТВ-ПБ-02.10010.20.INOX
200	150	2			6,29	ЛХТВ-ПБ-02.2015.20
300			6,78	ЛХТВ-ПБ-02.3015.20	ЛХТВ-ПБ-02.3015.20.HDZ	ЛХТВ-ПБ-02.3015.20.INOX
400			7,22	ЛХТВ-ПБ-02.4015.20	ЛХТВ-ПБ-02.4015.20.HDZ	ЛХТВ-ПБ-02.4015.20.INOX
500			7,68	ЛХТВ-ПБ-02.5015.20	ЛХТВ-ПБ-02.5015.20.HDZ	ЛХТВ-ПБ-02.5015.20.INOX
600			8,14	ЛХТВ-ПБ-02.6015.20	ЛХТВ-ПБ-02.6015.20.HDZ	ЛХТВ-ПБ-02.6015.20.INOX
700			8,61	ЛХТВ-ПБ-02.7015.20	ЛХТВ-ПБ-02.7015.20.HDZ	ЛХТВ-ПБ-02.7015.20.INOX
800			9,07	ЛХТВ-ПБ-02.8015.20	ЛХТВ-ПБ-02.8015.20.HDZ	ЛХТВ-ПБ-02.8015.20.INOX
900			9,54	ЛХТВ-ПБ-02.9015.20	ЛХТВ-ПБ-02.9015.20.HDZ	ЛХТВ-ПБ-02.9015.20.INOX
1000			10	ЛХТВ-ПБ-02.10015.20	ЛХТВ-ПБ-02.10015.20.HDZ	ЛХТВ-ПБ-02.10015.20.INOX
200			200	2	7,67	ЛХТВ-ПБ-02.2020.20
300	8,14	ЛХТВ-ПБ-02.3020.20			ЛХТВ-ПБ-02.3020.20.HDZ	ЛХТВ-ПБ-02.3020.20.INOX
400	8,6	ЛХТВ-ПБ-02.4020.20			ЛХТВ-ПБ-02.4020.20.HDZ	ЛХТВ-ПБ-02.4020.20.INOX
500	9,06	ЛХТВ-ПБ-02.5020.20			ЛХТВ-ПБ-02.5020.20.HDZ	ЛХТВ-ПБ-02.5020.20.INOX
600	9,53	ЛХТВ-ПБ-02.6020.20			ЛХТВ-ПБ-02.6020.20.HDZ	ЛХТВ-ПБ-02.6020.20.INOX
700	9,99	ЛХТВ-ПБ-02.7020.20			ЛХТВ-ПБ-02.7020.20.HDZ	ЛХТВ-ПБ-02.7020.20.INOX
800	10,46	ЛХТВ-ПБ-02.8020.20			ЛХТВ-ПБ-02.8020.20.HDZ	ЛХТВ-ПБ-02.8020.20.INOX
900	10,92	ЛХТВ-ПБ-02.9020.20			ЛХТВ-ПБ-02.9020.20.HDZ	ЛХТВ-ПБ-02.9020.20.INOX
1000	11,39	ЛХТВ-ПБ-02.10020.20			ЛХТВ-ПБ-02.10020.20.HDZ	ЛХТВ-ПБ-02.10020.20.INOX

ЦЛХТВ-02 / Крышка для угла вертикального


Назначение:

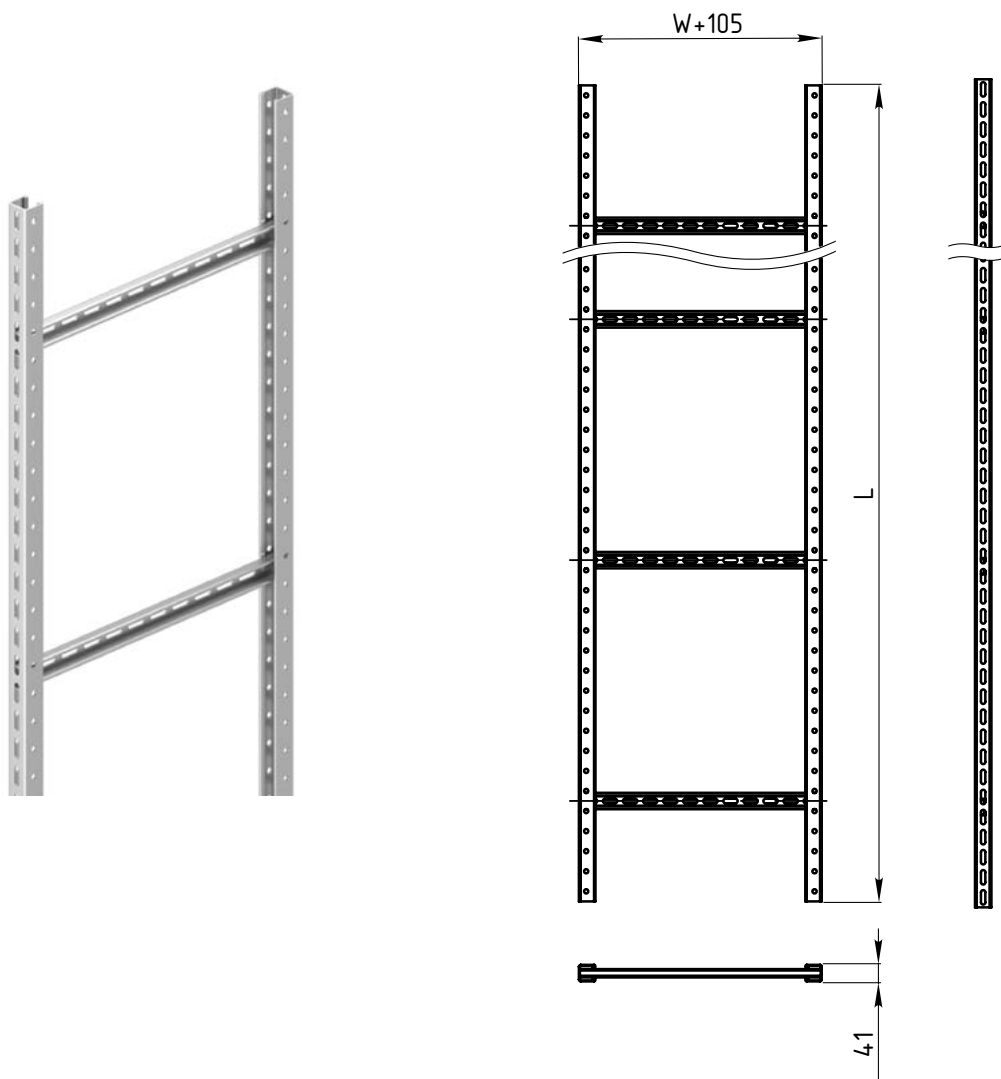
Защита кабеля и проводов в кабельных лотках от внешних воздействий

Исполнение:

- Исполнение 1 - Оцинкованная сталь по методу Сендзимира
- Исполнение 2 - Горячее цинкование

Ширина угла вертикального W, мм	Длина крышки, мм	Толщина металла, мм	Масса, кг	Исполнение 1 Оцинкованная сталь по методу Сендзимира	Исполнение 2 Горячее цинкование	Исполнение 3 Нержавеющая сталь
200	300	1,5	1,09	ЦЛХТВ-02.2010.15	ЦЛХТВ-02.2010.15.HDZ	ЦЛХТВ-02.2010.15.INOX
300			1,57	ЦЛХТВ-02.3010.15	ЦЛХТВ-02.3010.15.HDZ	ЦЛХТВ-02.3010.15.INOX
400			2,05	ЦЛХТВ-02.4010.15	ЦЛХТВ-02.4010.15.HDZ	ЦЛХТВ-02.4010.15.INOX
500			2,53	ЦЛХТВ-02.5010.15	ЦЛХТВ-02.5010.15.HDZ	ЦЛХТВ-02.5010.15.INOX
600			3,01	ЦЛХТВ-02.6010.15	ЦЛХТВ-02.6010.15.HDZ	ЦЛХТВ-02.6010.15.INOX
700			3,49	ЦЛХТВ-02.7010.15	ЦЛХТВ-02.7010.15.HDZ	ЦЛХТВ-02.7010.15.INOX
800			3,97	ЦЛХТВ-02.8010.15	ЦЛХТВ-02.8010.15.HDZ	ЦЛХТВ-02.8010.15.INOX
900			4,45	ЦЛХТВ-02.9010.15	ЦЛХТВ-02.9010.15.HDZ	ЦЛХТВ-02.9010.15.INOX
1000			4,93	ЦЛХТВ-02.10010.15	ЦЛХТВ-02.10010.15.HDZ	ЦЛХТВ-02.10010.15.INOX

ЛВТ-02 / Лестница вертикальная

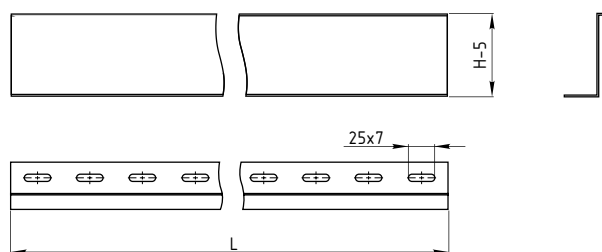
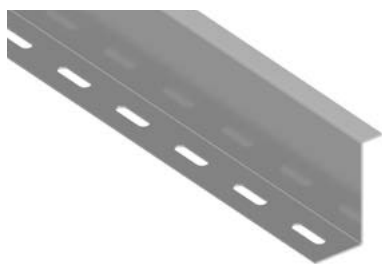


Назначение:
Прокладка кабеля в вертикальном положении

- Исполнение:**
- Исполнение 1 - Оцинкованная сталь по методу Сендзимира
 - Исполнение 2 - Горячее цинкование

Ширина W, мм	Длина L, мм	Толщина металла, мм	Масса, кг	Исполнение 1 Оцинкованная сталь по методу Сендзимира	Исполнение 2 Горячее цинкование
200	3000	2,5	16,47	ЛВТ-02.20.3025	ЛВТ-02.20.3025.HDZ
300			17,31	ЛВТ-02.30.3025	ЛВТ-02.30.3025.HDZ
400			18,16	ЛВТ-02.40.3025	ЛВТ-02.40.3025.HDZ
500			19,01	ЛВТ-02.50.3025	ЛВТ-02.50.3025.HDZ
600			19,85	ЛВТ-02.60.3025	ЛВТ-02.60.3025.HDZ
700			20,7	ЛВТ-02.70.3025	ЛВТ-02.70.3025.HDZ
800			21,54	ЛВТ-02.80.3025	ЛВТ-02.80.3025.HDZ
900			22,39	ЛВТ-02.90.3025	ЛВТ-02.90.3025.HDZ
1000			23,24	ЛВТ-02.100.3025	ЛВТ-02.100.3025.HDZ

ПХТ-02 / Перегородка для лотка прямого


Назначение:

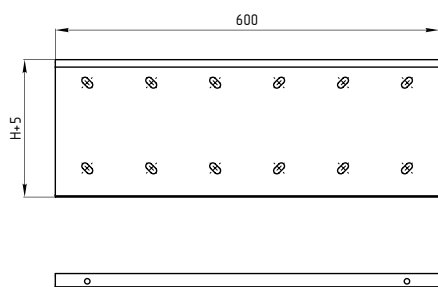
Разделение кабелей внутри лотка

Исполнение:

- Исполнение 1 - Оцинкованная сталь по методу Сендзимира
- Исполнение 2 - Горячее цинкование

Высота лотка Н, мм	Длина L, мм	Толщина металла, мм	Масса, кг	Исполнение 1 Оцинкованная сталь по методу Сендзимира	Исполнение 2 Горячее цинкование	Исполнение 3 Нержавеющая сталь
80	3000	1,5	3,6	ПХТ-02.08.3015	ПХТ-02.08.3015.HDZ	ПХТ-02.08.3015.INOX
100			4,4	ПХТ-02.10.3015	ПХТ-02.10.3015.HDZ	ПХТ-02.10.3015.INOX
150			6,4	ПХТ-02.15.3015	ПХТ-02.15.3015.HDZ	ПХТ-02.15.3015.INOX
200			8,3	ПХТ-02.20.3015	ПХТ-02.20.3015.HDZ	ПХТ-02.20.3015.INOX

ЦХТО-02 / Соединитель внешний


Назначение:

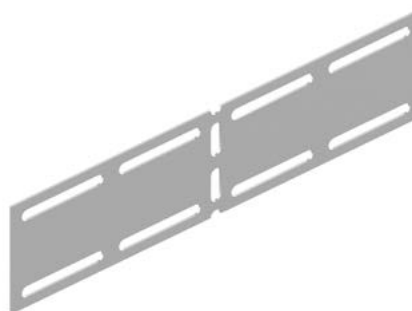
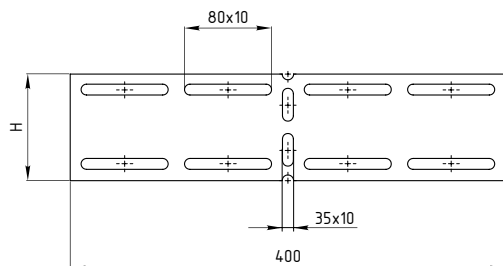
Соединение лотков между собой. Имеет дополнительное ребро жесткости для предотвращения излома в месте соединения

Исполнение:

- Исполнение 1 - Оцинкованная сталь по методу Сендзимира
- Исполнение 2 - Горячее цинкование

Высота лотка Н, мм	Толщина металла, мм	Масса, кг	Исполнение 1 Оцинкованная сталь по методу Сендзимира	Исполнение 2 Горячее цинкование	Исполнение 3 Нержавеющая сталь
80	2	1,28	ЦХТО-02.08.20	ЦХТО-02.08.20.HDZ	ЦХТО-02.08.20.INOX
100		1,47	ЦХТО-02.10.20	ЦХТО-02.10.20.HDZ	ЦХТО-02.10.20.INOX
150		2,1	ЦХТО-02.15.20	ЦХТО-02.15.20.HDZ	ЦХТО-02.15.20.INOX
200		2,53	ЦХТО-02.20.20	ЦХТО-02.20.20.HDZ	ЦХТО-02.20.20.INOX

ЦХТИ-02 / Соединитель угловой



Назначение:

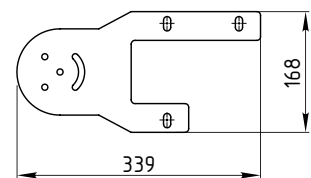
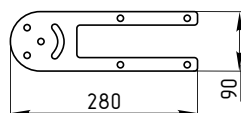
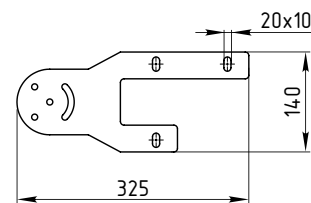
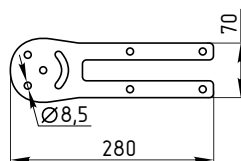
Может служить как обыкновенным соединителем, так и поворачивать трассу под углом до 90° (для этого лотка необходимо выбрать оптимальный угол отреза лотка)

Исполнение:

- Исполнение 1 - Оцинкованная сталь по методу Сендзимира
- Исполнение 2 - Горячее цинкование

Высота лотка H, мм	Толщина металла, мм	Масса, кг	Исполнение 1 Оцинкованная сталь по методу Сендзимира	Исполнение 2 Горячее цинкование	Исполнение 3 Нержавеющая сталь
80	2	0,4	ЦХТИ-02.08.20	ЦХТИ-02.08.20.HDZ	ЦХТИ-02.08.20.INOX
100		0,52	ЦХТИ-02.10.20	ЦХТИ-02.10.20.HDZ	ЦХТИ-02.10.20.INOX
150		0,84	ЦХТИ-02.15.20	ЦХТИ-02.15.20.HDZ	ЦХТИ-02.15.20.INOX
200		1,1	ЦХТИ-02.20.20	ЦХТИ-02.20.20.HDZ	ЦХТИ-02.20.20.INOX

ЦВХТ-02 / Соединитель шарнирный



Назначение:

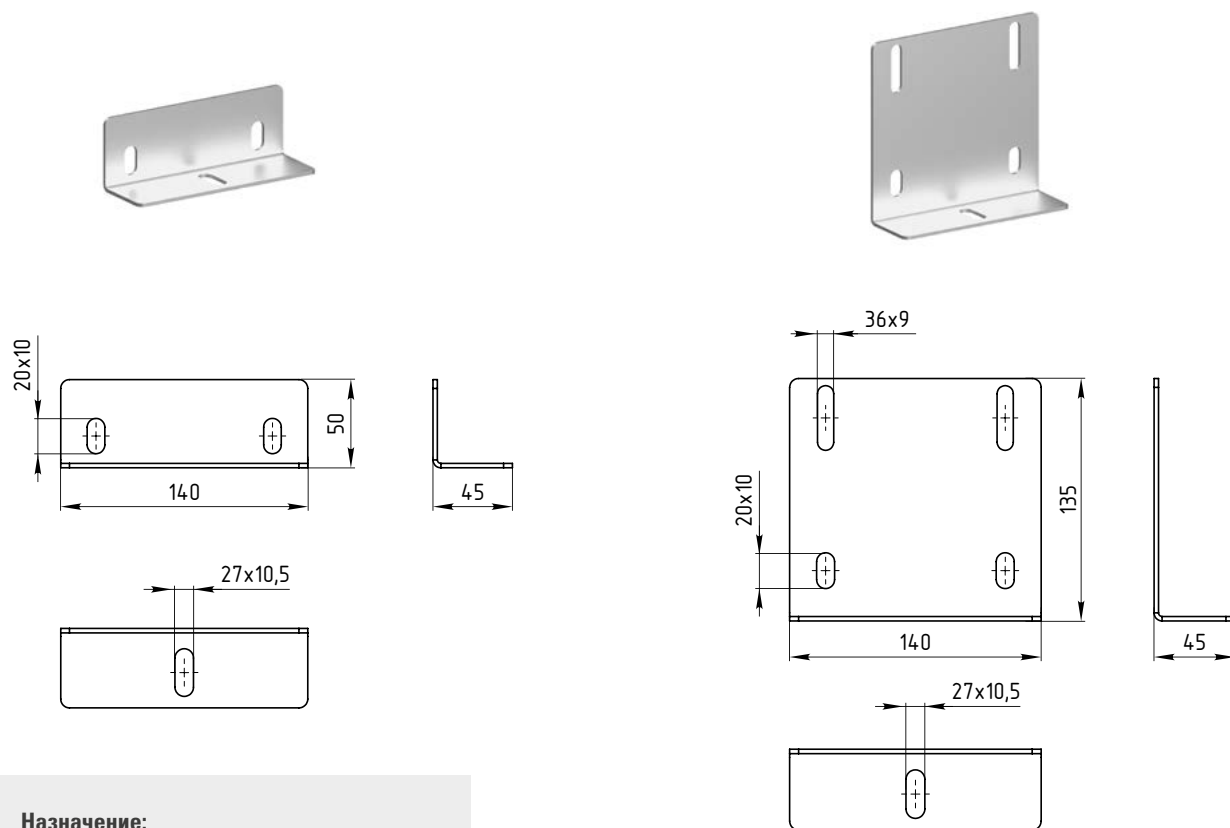
Вертикальный поворот под произвольным углом до 90°

Исполнение:

- Исполнение 1 - Оцинкованная сталь по методу Сендзимира
- Исполнение 2 - Горячее цинкование

Высота лотка H, мм	Толщина металла, мм	Масса, кг	Исполнение 1 Оцинкованная сталь по методу Сендзимира	Исполнение 2 Горячее цинкование	Исполнение 3 Нержавеющая сталь
80	2	0,24	ЦВХТ-02.08.20	ЦВХТ-02.08.20.HDZ	ЦВХТ-02.08.20.INOX
100		0,26	ЦВХТ-02.10.20	ЦВХТ-02.10.20.HDZ	ЦВХТ-02.10.20.INOX
150		0,35	ЦВХТ-02.15.20	ЦВХТ-02.15.20.HDZ	ЦВХТ-02.15.20.INOX
200		0,45	ЦВХТ-02.20.20	ЦВХТ-02.20.20.HDZ	ЦВХТ-02.20.20.INOX

СВВТ-02 / Стеновое крепление лотка


Назначение:

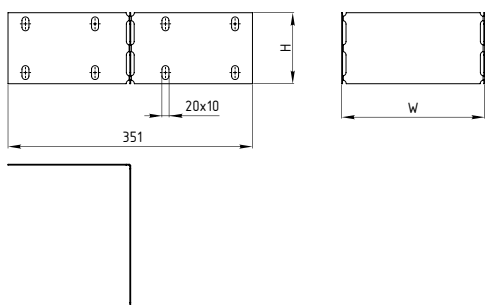
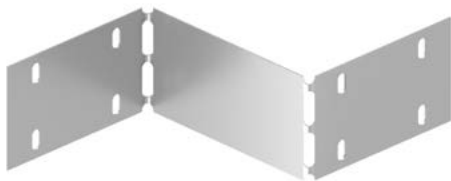
Вертикальный или напольный монтаж лотков

Исполнение:

- Исполнение 1 - Оцинкованная сталь по методу Сендзимира
- Исполнение 2 - Горячее цинкование

Высота лотка Н, мм	Толщина металла, мм	Масса, кг	Исполнение 1 Оцинкованная сталь по методу Сендзимира	Исполнение 2 Горячее цинкование	Исполнение 3 Нержавеющая сталь
80/100	2,5	0,2	СВВТ-02.0810.25	СВВТ-02.0810.25.HDZ	СВВТ-02.0810.25.INOX
150/200		0,5	СВВТ-02.1520.25	СВВТ-02.1520.25.HDZ	СВВТ-02.1520.25.INOX

PXT-02 / Заглушка-переход



Назначение:

Выполняет функцию расширителя лотков, а также торцевой заглушки в местах окончания трассы

Исполнение:

- Исполнение 1 - Оцинкованная сталь по методу Сендзимира
- Исполнение 2 - Горячее цинкование

Высота борта лотка H = 80 мм

Ширина лотка W, мм	Толщина металла, мм	Масса, кг	Исполнение 1 Оцинкованная сталь по методу Сендзимира	Исполнение 2 Горячее цинкование	Исполнение 3 Нержавеющая сталь
100	1,5	0,41	PXT-02.1008.15	PXT-02.1008.15.HDZ	PXT-02.1008.15.INOX
200		0,51	PXT-02.2008.15	PXT-02.2008.15.HDZ	PXT-02.2008.15.INOX
300		0,6	PXT-02.3008.15	PXT-02.3008.15.HDZ	PXT-02.3008.15.INOX
400		0,7	PXT-02.4008.15	PXT-02.4008.15.HDZ	PXT-02.4008.15.INOX
500		0,79	PXT-02.5008.15	PXT-02.5008.15.HDZ	PXT-02.5008.15.INOX
600		0,89	PXT-02.6008.15	PXT-02.6008.15.HDZ	PXT-02.6008.15.INOX
700		0,99	PXT-02.7008.15	PXT-02.7008.15.HDZ	PXT-02.7008.15.INOX
800		1,08	PXT-02.8008.15	PXT-02.8008.15.HDZ	PXT-02.8008.15.INOX
900		1,18	PXT-02.9008.15	PXT-02.9008.15.HDZ	PXT-02.9008.15.INOX
1000		1,27	PXT-02.10008.15	PXT-02.10008.15.HDZ	PXT-02.10008.15.INOX

Высота борта лотка H = 100 мм

Ширина лотка W, мм	Толщина металла, мм	Масса, кг	Исполнение 1 Оцинкованная сталь по методу Сендзимира	Исполнение 2 Горячее цинкование	Исполнение 3 Нержавеющая сталь
100	1,5	0,52	PXT-02.1010.15	PXT-02.1010.15.HDZ	PXT-02.1010.15.INOX
200		0,64	PXT-02.2010.15	PXT-02.2010.15.HDZ	PXT-02.2010.15.INOX
300		0,76	PXT-02.3010.15	PXT-02.3010.15.HDZ	PXT-02.3010.15.INOX
400		0,88	PXT-02.4010.15	PXT-02.4010.15.HDZ	PXT-02.4010.15.INOX
500		1	PXT-02.5010.15	PXT-02.5010.15.HDZ	PXT-02.5010.15.INOX
600		1,12	PXT-02.6010.15	PXT-02.6010.15.HDZ	PXT-02.6010.15.INOX
700		1,24	PXT-02.7010.15	PXT-02.7010.15.HDZ	PXT-02.7010.15.INOX
800		1,36	PXT-02.8010.15	PXT-02.8010.15.HDZ	PXT-02.8010.15.INOX
900		1,48	PXT-02.9010.15	PXT-02.9010.15.HDZ	PXT-02.9010.15.INOX
1000		1,6	PXT-02.10010.15	PXT-02.10010.15.HDZ	PXT-02.10010.15.INOX

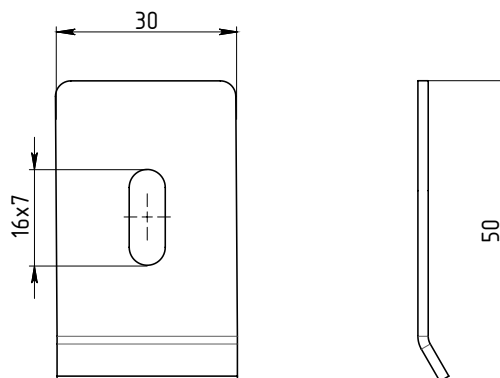
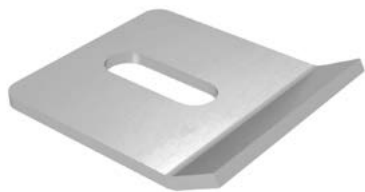
Высота борта лотка H = 150 мм

Ширина лотка W, мм	Толщина металла, мм	Масса, кг	Исполнение 1 Оцинкованная сталь по методу Сендзимира	Исполнение 2 Горячее цинкование	Исполнение 3 Нержавеющая сталь
100	1,5	0,78	PXT-02.1015.15	PXT-02.1015.15.HDZ	PXT-02.1015.15.INOX
200		0,96	PXT-02.2015.15	PXT-02.2015.15.HDZ	PXT-02.2015.15.INOX
300		1,14	PXT-02.3015.15	PXT-02.3015.15.HDZ	PXT-02.3015.15.INOX
400		1,32	PXT-02.4015.15	PXT-02.4015.15.HDZ	PXT-02.4015.15.INOX
500		1,5	PXT-02.5015.15	PXT-02.5015.15.HDZ	PXT-02.5015.15.INOX
600		1,68	PXT-02.6015.15	PXT-02.6015.15.HDZ	PXT-02.6015.15.INOX
700		1,86	PXT-02.7015.15	PXT-02.7015.15.HDZ	PXT-02.7015.15.INOX
800		2,04	PXT-02.8015.15	PXT-02.8015.15.HDZ	PXT-02.8015.15.INOX
900		2,22	PXT-02.9015.15	PXT-02.9015.15.HDZ	PXT-02.9015.15.INOX
1000		2,4	PXT-02.10015.15	PXT-02.10015.15.HDZ	PXT-02.10015.15.INOX

Высота борта лотка H = 200 мм

Ширина лотка W, мм	Толщина металла, мм	Масса, кг	Исполнение 1 Оцинкованная сталь по методу Сендзимира	Исполнение 2 Горячее цинкование	Исполнение 3 Нержавеющая сталь
100	1,5	1,05	PXT-02.1020.15	PXT-02.1020.15.HDZ	PXT-02.1020.15.INOX
200		1,26	PXT-02.2020.15	PXT-02.2020.15.HDZ	PXT-02.2020.15.INOX
300		1,53	PXT-02.3020.15	PXT-02.3020.15.HDZ	PXT-02.3020.15.INOX
400		1,77	PXT-02.4020.15	PXT-02.4020.15.HDZ	PXT-02.4020.15.INOX
500		2,01	PXT-02.5020.15	PXT-02.5020.15.HDZ	PXT-02.5020.15.INOX
600		2,25	PXT-02.6020.15	PXT-02.6020.15.HDZ	PXT-02.6020.15.INOX
700		2,49	PXT-02.7020.15	PXT-02.7020.15.HDZ	PXT-02.7020.15.INOX
800		2,73	PXT-02.8020.15	PXT-02.8020.15.HDZ	PXT-02.8020.15.INOX
900		3,97	PXT-02.9020.15	PXT-02.9020.15.HDZ	PXT-02.9020.15.INOX
1000		3,21	PXT-02.10020.15	PXT-02.10020.15.HDZ	PXT-02.10020.15.INOX

ЛТ-02/ЛХТ-02 Прижим лотка


Назначение:

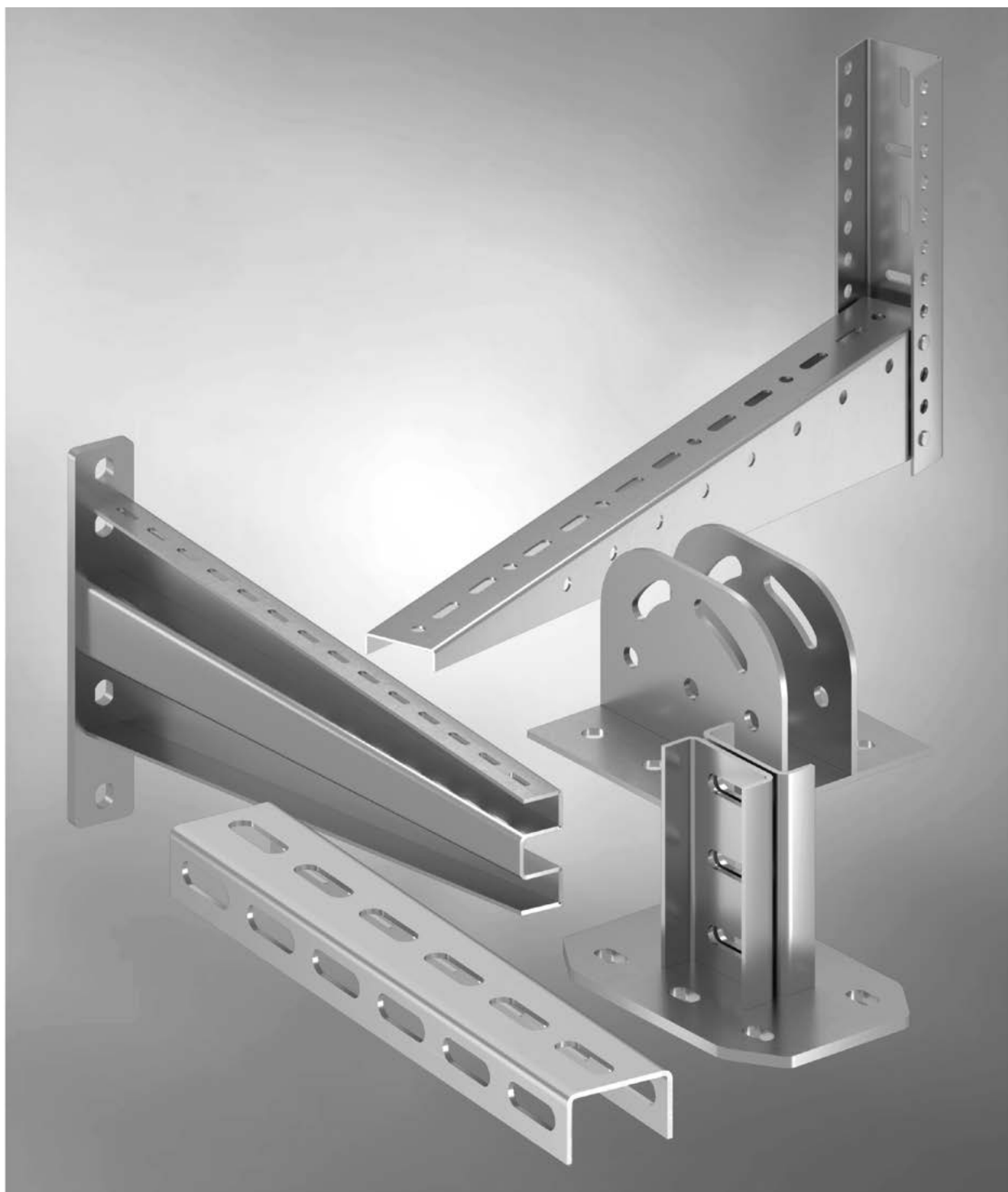
Прижим лестничного лотка к консоли

Исполнение:

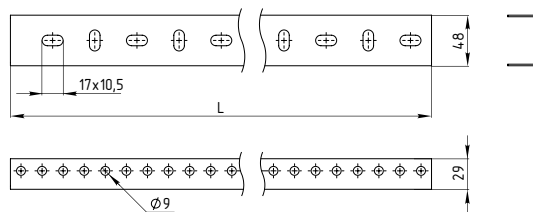
- Исполнение 1 - Оцинкованная сталь по методу Сендзимира
- Исполнение 3 - Нержавеющая сталь (AISI 304)

Толщина металла, мм	Масса, кг	Исполнение 1 Оцинкованная сталь по методу Сендзимира	Исполнение 3 Нержавеющая сталь
2	0,02	ЛТ.Ц-02620	ЛТ.Ц-02620.INOX

Монтажные элементы



Профиль П-образный ПЛ-02.29



Назначение:

Установка консолей БЛ-02, БМ-02, БСЛ-02, БСМ-02 для последующей прокладки кабельных трасс с использованием кабельных лотков, кабельных коробов, узлов крепления высоковольтных кабелей. Крепится к стене.

Технические характеристики:

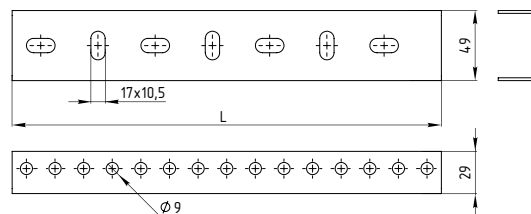
П-образный профиль
Толщина металла 1,5 мм

Исполнение:

- Исполнение 1 - Оцинкованная сталь по методу Сендимира
- Исполнение 2 - Горячее цинкование
- Исполнение 3 - Нержавеющая сталь (AISI 304)
- Исполнение 4 - Оцинкованная сталь по методу Сендимира / Полимерно-порошковое покрытие

Длина L, мм	Толщина металла, мм	Масса, кг	Исполнение 1 Оцинкованная сталь по методу Сендимира	Исполнение 2 Горячее цинкование	Исполнение 3 Нержавеющая сталь	Исполнение 4 Оцинкование по методу Сендимира / Полимерно-порошковое покрытие
300	1,5	0,34	ПЛ-02.29.0315	ПЛ-02.29.0315.HDZ	ПЛ-02.29.0315.INOX	ПЛ-02.29.0315.ZNRAL7032
400		0,44	ПЛ-02.29.0415	ПЛ-02.29.0415.HDZ	ПЛ-02.29.0415.INOX	ПЛ-02.29.0415.ZNRAL7032
500		0,56	ПЛ-02.29.0515	ПЛ-02.29.0515.HDZ	ПЛ-02.29.0515.INOX	ПЛ-02.29.0515.ZNRAL7032
600		0,67	ПЛ-02.29.0615	ПЛ-02.29.0615.HDZ	ПЛ-02.29.0615.INOX	ПЛ-02.29.0615.ZNRAL7032
700		0,78	ПЛ-02.29.0715	ПЛ-02.29.0715.HDZ	ПЛ-02.29.0715.INOX	ПЛ-02.29.0715.ZNRAL7032
800		0,89	ПЛ-02.29.0815	ПЛ-02.29.0815.HDZ	ПЛ-02.29.0815.INOX	ПЛ-02.29.0815.ZNRAL7032
1000		1,12	ПЛ-02.29.1015	ПЛ-02.29.1015.HDZ	ПЛ-02.29.1015.INOX	ПЛ-02.29.1015.ZNRAL7032
1200		1,31	ПЛ-02.29.1215	ПЛ-02.29.1215.HDZ	ПЛ-02.29.1215.INOX	ПЛ-02.29.1215.ZNRAL7032
1500		1,67	ПЛ-02.29.1515	ПЛ-02.29.1515.HDZ	ПЛ-02.29.1515.INOX	ПЛ-02.29.1515.ZNRAL7032
1800		2,01	ПЛ-02.29.1815	ПЛ-02.29.1815.HDZ	ПЛ-02.29.1815.INOX	ПЛ-02.29.1815.ZNRAL7032
2000		2,19	ПЛ-02.29.2015	ПЛ-02.29.2015.HDZ	ПЛ-02.29.2015.INOX	ПЛ-02.29.2015.ZNRAL7032
2500		2,79	ПЛ-02.29.2515	ПЛ-02.29.2515.HDZ	ПЛ-02.29.2515.INOX	-
3000	3,35	ПЛ-02.29.3015	ПЛ-02.29.3015.HDZ	ПЛ-02.29.3015.INOX	-	

Профиль П-образный ПМ-02.29



Назначение:

Установка консолей БЛ-02, БМ-02, БСЛ-02, БСМ-02 для последующей прокладки кабельных трасс с использованием кабельных лотков, кабельных коробов, узлов крепления высоковольтных кабелей. Крепится к стене.

Технические характеристики:

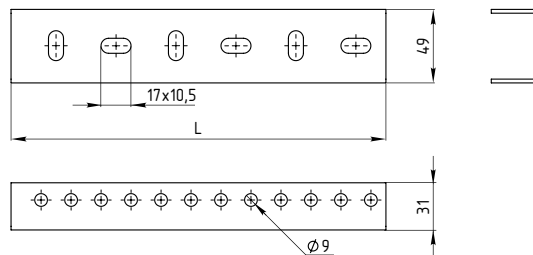
П-образный профиль
Толщина металла 2 мм

Исполнение:

- Исполнение 1 - Оцинкованная сталь по методу Сендзимира
- Исполнение 2 - Горячее цинкование
- Исполнение 3 - Нержавеющая сталь (AISI 304)
- Исполнение 4 - Оцинкованная сталь по методу Сендзимира / Полимерно-порошковое покрытие

Длина L, мм	Толщина металла, мм	Масса, кг	Исполнение 1 Оцинкованная сталь по методу Сендзимира	Исполнение 2 Горячее цинкование	Исполнение 3 Нержавеющая сталь	Исполнение 4 Оцинкование по методу Сендзимира / Полимерно-порошковое покрытие
300	2	0,45	ПМ-02.29.0320	ПМ-02.29.0320.HDZ	ПМ-02.29.0320.INOX	ПМ-02.29.0320.ZNRAL7032
400		0,6	ПМ-02.29.0420	ПМ-02.29.0420.HDZ	ПМ-02.29.0420.INOX	ПМ-02.29.0420.ZNRAL7032
500		0,75	ПМ-02.29.0520	ПМ-02.29.0520.HDZ	ПМ-02.29.0520.INOX	ПМ-02.29.0520.ZNRAL7032
600		0,91	ПМ-02.29.0620	ПМ-02.29.0620.HDZ	ПМ-02.29.0620.INOX	ПМ-02.29.0620.ZNRAL7032
700		1,05	ПМ-02.29.0720	ПМ-02.29.0720.HDZ	ПМ-02.29.0720.INOX	ПМ-02.29.0720.ZNRAL7032
800		1,2	ПМ-02.29.0820	ПМ-02.29.0820.HDZ	ПМ-02.29.0820.INOX	ПМ-02.29.0820.ZNRAL7032
1000		1,5	ПМ-02.29.1020	ПМ-02.29.1020.HDZ	ПМ-02.29.1020.INOX	ПМ-02.29.1020.ZNRAL7032
1200		1,8	ПМ-02.29.1220	ПМ-02.29.1220.HDZ	ПМ-02.29.1220.INOX	ПМ-02.29.1220.ZNRAL7032
1500		2,25	ПМ-02.29.1520	ПМ-02.29.1520.HDZ	ПМ-02.29.1520.INOX	ПМ-02.29.1520.ZNRAL7032
1800		2,7	ПМ-02.29.1820	ПМ-02.29.1820.HDZ	ПМ-02.29.1820.INOX	ПМ-02.29.1820.ZNRAL7032
2000		3	ПМ-02.29.2020	ПМ-02.29.2020.HDZ	ПМ-02.29.2020.INOX	ПМ-02.29.2020.ZNRAL7032
2200		3,3	ПМ-02.29.2220	ПМ-02.29.2220.HDZ	ПМ-02.29.2220.INOX	ПМ-02.29.2220.ZNRAL7032
2500		3,75	ПМ-02.29.2520	ПМ-02.29.2520.HDZ	ПМ-02.29.2520.INOX	-
3000		4,5	ПМ-02.29.3020	ПМ-02.29.3020.HDZ	ПМ-02.29.3020.INOX	-
6000	9	ПМ-02.29.6020	ПМ-02.29.6020.HDZ	-	-	

Профиль П-образный ПХ-02.29



Назначение:

Установка консолей БЛ-02, БМ-02, БСЛ-02, БСМ-02 для последующей прокладки кабельных трасс с использованием кабельных лотков, кабельных коробов, узлов крепления высоковольтных кабелей. Крепится к стене

Технические характеристики:

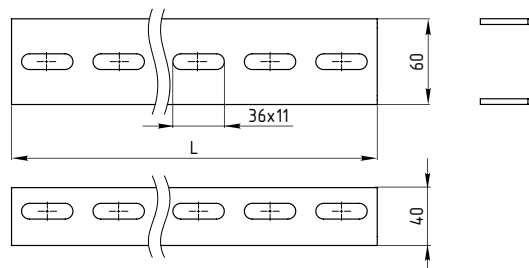
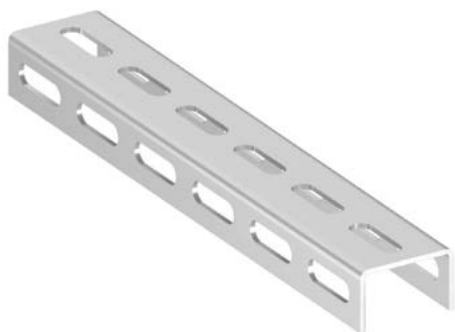
П-образный профиль
Толщина металла 2,5 мм

Исполнение:

- Исполнение 1 - Оцинкованная сталь по методу Сендзимира
- Исполнение 2 - Горячее цинкование
- Исполнение 3 - Нержавеющая сталь (AISI 304)
- Исполнение 4 - Оцинкованная сталь по методу Сендзимира / Полимерно-порошковое покрытие

Длина L, мм	Толщина металла, мм	Масса, кг	Исполнение 1 Оцинкованная сталь по методу Сендзимира	Исполнение 2 Горячее цинкование	Исполнение 3 Нержавеющая сталь	Исполнение 4 Оцинкование по методу Сендзимира / Полимерно-порошковое покрытие
300	2,5	0,58	ПХ-02.29.0325	ПХ-02.29.0325.HDZ	ПХ-02.29.0325.INOX	ПХ-02.29.0325.ZNRAL7032
400		0,77	ПХ-02.29.0425	ПХ-02.29.0425.HDZ	ПХ-02.29.0425.INOX	ПХ-02.29.0425.ZNRAL7032
500		0,97	ПХ-02.29.0525	ПХ-02.29.0525.HDZ	ПХ-02.29.0525.INOX	ПХ-02.29.0525.ZNRAL7032
600		1,16	ПХ-02.29.0625	ПХ-02.29.0625.HDZ	ПХ-02.29.0625.INOX	ПХ-02.29.0625.ZNRAL7032
700		1,35	ПХ-02.29.0725	ПХ-02.29.0725.HDZ	ПХ-02.29.0725.INOX	ПХ-02.29.0725.ZNRAL7032
800		1,54	ПХ-02.29.0825	ПХ-02.29.0825.HDZ	ПХ-02.29.0825.INOX	ПХ-02.29.0825.ZNRAL7032
1000		1,93	ПХ-02.29.1025	ПХ-02.29.1025.HDZ	ПХ-02.29.1025.INOX	ПХ-02.29.1025.ZNRAL7032
1200		2,32	ПХ-02.29.1225	ПХ-02.29.1225.HDZ	ПХ-02.29.1225.INOX	ПХ-02.29.1225.ZNRAL7032
1500		2,9	ПХ-02.29.1525	ПХ-02.29.1525.HDZ	ПХ-02.29.1525.INOX	ПХ-02.29.1525.ZNRAL7032
1800		3,48	ПХ-02.29.1825	ПХ-02.29.1825.HDZ	ПХ-02.29.1825.INOX	ПХ-02.29.1825.ZNRAL7032
2000		3,86	ПХ-02.29.2025	ПХ-02.29.2025.HDZ	ПХ-02.29.2025.INOX	ПХ-02.29.2025.ZNRAL7032
2500		4,83	ПХ-02.29.2525	ПХ-02.29.2525.HDZ	ПХ-02.29.2525.INOX	-
3000		5,79	ПХ-02.29.3025	ПХ-02.29.3025.HDZ	ПХ-02.29.3025.INOX	-
6000		11,58	ПХ-02.29.6025	ПХ-02.29.6025.HDZ	-	-

Профиль П-образный ПХ-02.40



Назначение:

Установка консолей для последующей прокладки кабельных трасс с использованием кабельных лотков, кабельных коробов, узлов крепления высоковольтных кабелей

Технические характеристики:

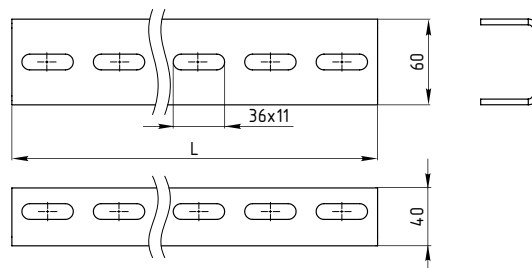
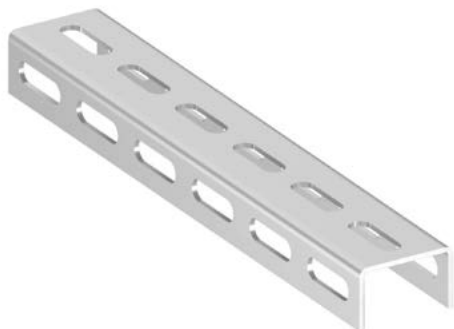
П-образный профиль
Толщина металла 3 мм

Исполнение:

- Исполнение 1 - Оцинкованная сталь по методу Сендзимира
- Исполнение 2 - Горячее цинкование
- Исполнение 3 - Нержавеющая сталь (AISI 304)
- Исполнение 4 - Оцинкованная сталь по методу Сендзимира / Полимерно-порошковое покрытие

Длина L, мм	Толщина металла, мм	Масса, кг	Исполнение 1 Оцинкованная сталь по методу Сендзимира	Исполнение 2 Горячее цинкование	Исполнение 3 Нержавеющая сталь	Исполнение 4 Оцинкование по методу Сендзимира / Полимерно-порошковое покрытие
200	3	0,5	ПХ-02.40.0230	ПХ-02.40.0230.HDZ	ПХ-02.40.0230.INOX	ПХ-02.40.0230.ZNRAL7032
300		0,8	ПХ-02.40.0330	ПХ-02.40.0330.HDZ	ПХ-02.40.0330.INOX	ПХ-02.40.0330.ZNRAL7032
400		1	ПХ-02.40.0430	ПХ-02.40.0430.HDZ	ПХ-02.40.0430.INOX	ПХ-02.40.0430.ZNRAL7032
500		1,2	ПХ-02.40.0530	ПХ-02.40.0530.HDZ	ПХ-02.40.0530.INOX	ПХ-02.40.0530.ZNRAL7032
600		1,6	ПХ-02.40.0630	ПХ-02.40.0630.HDZ	ПХ-02.40.0630.INOX	ПХ-02.40.0630.ZNRAL7032
700		1,8	ПХ-02.40.0730	ПХ-02.40.0730.HDZ	ПХ-02.40.0730.INOX	ПХ-02.40.0730.ZNRAL7032
800		2,3	ПХ-02.40.0830	ПХ-02.40.0830.HDZ	ПХ-02.40.0830.INOX	ПХ-02.40.0830.ZNRAL7032
1000		2,5	ПХ-02.40.1030	ПХ-02.40.1030.HDZ	ПХ-02.40.1030.INOX	ПХ-02.40.1030.ZNRAL7032
1200		3,1	ПХ-02.40.1230	ПХ-02.40.1230.HDZ	ПХ-02.40.1230.INOX	ПХ-02.40.1230.ZNRAL7032
1500		4,1	ПХ-02.40.1530	ПХ-02.40.1530.HDZ	ПХ-02.40.1530.INOX	ПХ-02.40.1530.ZNRAL7032
1600		4,3	ПХ-02.40.1630	ПХ-02.40.1630.HDZ	ПХ-02.40.1630.INOX	ПХ-02.40.1630.ZNRAL7032
1800		4,9	ПХ-02.40.1830	ПХ-02.40.1830.HDZ	ПХ-02.40.1830.INOX	ПХ-02.40.1830.ZNRAL7032
2000		5,6	ПХ-02.40.2030	ПХ-02.40.2030.HDZ	ПХ-02.40.2030.INOX	ПХ-02.40.2030.ZNRAL7032
2500		7,1	ПХ-02.40.2530	ПХ-02.40.2530.HDZ	ПХ-02.40.2530.INOX	-
3000		7,6	ПХ-02.40.3030	ПХ-02.40.3030.HDZ	ПХ-02.40.3030.INOX	-
4000		10,1	ПХ-02.40.4030	ПХ-02.40.4030.HDZ	-	-
6000	15,2	ПХ-02.40.6030	ПХ-02.40.6030.HDZ	-	-	

Профиль П-образный ПХХ-02.40



Назначение:

Установка консолей для последующей прокладки кабельных трасс с использованием кабельных лотков, кабельных коробов, узлов крепления высоковольтных кабелей

Технические характеристики:

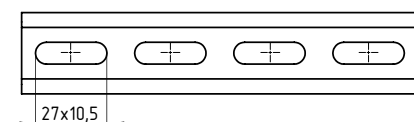
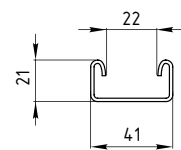
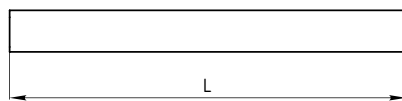
П-образный профиль
Толщина металла 4 мм

Исполнение:

- Исполнение 2 - Горячее цинкование
- Исполнение 5 - Полимерно-порошковое покрытие

Длина L, мм	Толщина металла, мм	Масса, кг	Исполнение 2 Горячее цинкование	Исполнение 5 Полимерно-порошковое покрытие
300	4	1,3	ПХХ-02.40.0340.HDZ	ПХХ-02.40.0340.RAL7032
400		1,4	ПХХ-02.40.0440.HDZ	ПХХ-02.40.0440.RAL7032
500		1,7	ПХХ-02.40.0540.HDZ	ПХХ-02.40.0540.RAL7032
600		2,4	ПХХ-02.40.0640.HDZ	ПХХ-02.40.0640.RAL7032
700		2,6	ПХХ-02.40.0740.HDZ	ПХХ-02.40.0740.RAL7032
800		2,5	ПХХ-02.40.0840.HDZ	ПХХ-02.40.0840.RAL7032
900		2,8	ПХХ-02.40.0940.HDZ	ПХХ-02.40.0940.RAL7032
1000		3,4	ПХХ-02.40.1040.HDZ	ПХХ-02.40.1040.RAL7032
1100		3,8	ПХХ-02.40.1140.HDZ	ПХХ-02.40.1140.RAL7032
1200		3,8	ПХХ-02.40.1240.HDZ	ПХХ-02.40.1240.RAL7032
1400		4,8	ПХХ-02.40.1440.HDZ	ПХХ-02.40.1440.RAL7032
1600		6,6	ПХХ-02.40.1540.HDZ	ПХХ-02.40.1540.RAL7032
1800		6,2	ПХХ-02.40.1840.HDZ	ПХХ-02.40.1840.RAL7032
2000		7,1	ПХХ-02.40.2040.HDZ	ПХХ-02.40.2040.RAL7032
2200		7,8	ПХХ-02.40.2240.HDZ	ПХХ-02.40.2240.RAL7032
2400		8,5	ПХХ-02.40.2440.HDZ	-
2500		8,9	ПХХ-02.40.2540.HDZ	-
2600		9,2	ПХХ-02.40.2640.HDZ	-
2800		9,9	ПХХ-02.40.2840.HDZ	-
3000		9,8	ПХХ-02.40.3040.HDZ	-
3200	10,4	ПХХ-02.40.3240.HDZ	-	
3400	11,1	ПХХ-02.40.3440.HDZ	-	
3500	11,4	ПХХ-02.40.3540.HDZ	-	
3800	12,4	ПХХ-02.40.3840.HDZ	-	
4000	13	ПХХ-02.40.4040.HDZ	-	
4400	14,3	ПХХ-02.40.4440.HDZ	-	
6000	19,6	ПХХ-02.40.6040.HDZ	-	

Профиль STRUT ПЛ-02.21


Назначение:

Монтаж кабельных трасс и дополнительного оборудования

Технические характеристики:

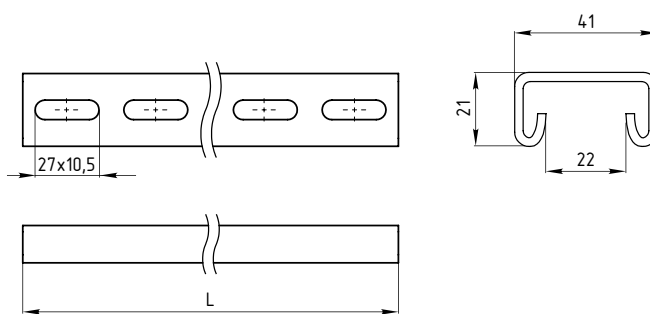
STRUT профиль
Толщина металла 1,5 мм

Исполнение:

- Исполнение 1 - Оцинкованная сталь по методу Сендзимира
- Исполнение 2 - Горячее цинкование
- Исполнение 3 - Нержавеющая сталь (AISI 304)
- Исполнение 4 - Оцинкованная сталь по методу Сендзимира / Полимерно-порошковое покрытие

Длина L, мм	Толщина металла, мм	Масса, кг	Исполнение 1 Оцинкованная сталь по методу Сендзимира	Исполнение 2 Горячее цинкование	Исполнение 3 Нержавеющая сталь	Исполнение 4 Оцинкование по методу Сендзимира / Полимерно-порошковое покрытие
300	1,5	0,32	ПЛ-02.21.0315	ПЛ-02.21.0315.HDZ	ПЛ-02.21.0315.INOX	ПЛ-02.21.0315.ZNRAL7032
400		0,43	ПЛ-02.21.0415	ПЛ-02.21.0415.HDZ	ПЛ-02.21.0415.INOX	ПЛ-02.21.0415.ZNRAL7032
500		0,53	ПЛ-02.21.0515	ПЛ-02.21.0515.HDZ	ПЛ-02.21.0515.INOX	ПЛ-02.21.0515.ZNRAL7032
600		0,64	ПЛ-02.21.0615	ПЛ-02.21.0615.HDZ	ПЛ-02.21.0615.INOX	ПЛ-02.21.0615.ZNRAL7032
700		0,75	ПЛ-02.21.0715	ПЛ-02.21.0715.HDZ	ПЛ-02.21.0715.INOX	ПЛ-02.21.0715.ZNRAL7032
800		0,85	ПЛ-02.21.0815	ПЛ-02.21.0815.HDZ	ПЛ-02.21.0815.INOX	ПЛ-02.21.0815.ZNRAL7032
900		0,96	ПЛ-02.21.0915	ПЛ-02.21.0915.HDZ	ПЛ-02.21.0915.INOX	ПЛ-02.21.0915.ZNRAL7032
1000		1,07	ПЛ-02.21.1015	ПЛ-02.21.1015.HDZ	ПЛ-02.21.1015.INOX	ПЛ-02.21.1015.ZNRAL7032
1100		1,17	ПЛ-02.21.1115	ПЛ-02.21.1115.HDZ	ПЛ-02.21.1115.INOX	ПЛ-02.21.1115.ZNRAL7032
1200		1,28	ПЛ-02.21.1215	ПЛ-02.21.1215.HDZ	ПЛ-02.21.1215.INOX	ПЛ-02.21.1215.ZNRAL7032
1300		1,39	ПЛ-02.21.1315	ПЛ-02.21.1315.HDZ	ПЛ-02.21.1315.INOX	ПЛ-02.21.1315.ZNRAL7032
1400		1,49	ПЛ-02.21.1415	ПЛ-02.21.1415.HDZ	ПЛ-02.21.1415.INOX	ПЛ-02.21.1415.ZNRAL7032
1500		1,6	ПЛ-02.21.1515	ПЛ-02.21.1515.HDZ	ПЛ-02.21.1515.INOX	ПЛ-02.21.1515.ZNRAL7032
1600		1,71	ПЛ-02.21.1615	ПЛ-02.21.1615.HDZ	ПЛ-02.21.1615.INOX	ПЛ-02.21.1615.ZNRAL7032
1700		1,81	ПЛ-02.21.1715	ПЛ-02.21.1715.HDZ	ПЛ-02.21.1715.INOX	ПЛ-02.21.1715.ZNRAL7032
1800		1,92	ПЛ-02.21.1815	ПЛ-02.21.1815.HDZ	ПЛ-02.21.1815.INOX	ПЛ-02.21.1815.ZNRAL7032
1900		Поэ	ПЛ-02.21.1915	ПЛ-02.21.1915.HDZ	ПЛ-02.21.1915.INOX	ПЛ-02.21.1915.ZNRAL7032
2000		2,13	ПЛ-02.21.2015	ПЛ-02.21.2015.HDZ	ПЛ-02.21.2015.INOX	ПЛ-02.21.2015.ZNRAL7032
2100		2,24	ПЛ-02.21.2115	ПЛ-02.21.2115.HDZ	ПЛ-02.21.2115.INOX	ПЛ-02.21.2115.ZNRAL7032
2200		2,35	ПЛ-02.21.2215	ПЛ-02.21.2215.HDZ	ПЛ-02.21.2215.INOX	ПЛ-02.21.2215.ZNRAL7032
2300		2,45	ПЛ-02.21.2315	ПЛ-02.21.2315.HDZ	ПЛ-02.21.2315.INOX	-
2400		2,56	ПЛ-02.21.2415	ПЛ-02.21.2415.HDZ	ПЛ-02.21.2415.INOX	-
2500		2,67	ПЛ-02.21.2515	ПЛ-02.21.2515.HDZ	ПЛ-02.21.2515.INOX	-
2600		2,77	ПЛ-02.21.2615	ПЛ-02.21.2615.HDZ	ПЛ-02.21.2615.INOX	-
2700	2,88	ПЛ-02.21.2715	ПЛ-02.21.2715.HDZ	ПЛ-02.21.2715.INOX	-	
2800	2,99	ПЛ-02.21.2815	ПЛ-02.21.2815.HDZ	ПЛ-02.21.2815.INOX	-	
2900	3,09	ПЛ-02.21.2915	ПЛ-02.21.2915.HDZ	ПЛ-02.21.2915.INOX	-	
3000	3,2	ПЛ-02.21.3015	ПЛ-02.21.3015.HDZ	ПЛ-02.21.3015.INOX	-	
4000	4,27	ПЛ-02.21.4015	-	-	-	
5000	5,33	ПЛ-02.21.5015	-	-	-	
6000	6,4	ПЛ-02.21.6015	-	-	-	

Профиль STRUT ПХ-02.21

**Назначение:**

Монтаж кабельных трасс и дополнительного оборудования

Технические характеристики:

STRUT профиль

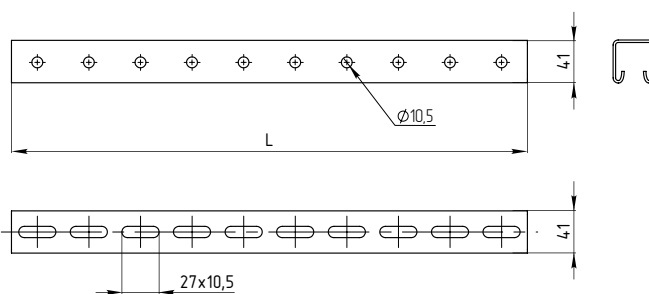
Толщина металла 2,5 мм

Исполнение:

- Исполнение 1 - Оцинкованная сталь по методу Сендзимира
- Исполнение 2 - Горячее цинкование
- Исполнение 3 - Нержавеющая сталь (AISI 304)
- Исполнение 4 - Оцинкованная сталь по методу Сендзимира / Полимерно-порошковое покрытие

Длина L, мм	Толщина металла, мм	Масса, кг	Исполнение 1 Оцинкованная сталь по методу Сендзимира	Исполнение 2 Горячее цинкование	Исполнение 3 Нержавеющая сталь	Исполнение 4 Оцинкование по методу Сендзимира / Полимерно-порошковое покрытие
300	2,5	0,56	ПХ-02.21.0325	ПХ-02.21.0325.HDZ	ПХ-02.21.0325.INOX	ПХ-02.21.0325.ZNRAL7032
400		1,3	ПХ-02.21.0425	ПХ-02.21.0425.HDZ	ПХ-02.21.0425.INOX	ПХ-02.21.0425.ZNRAL7032
500		1,63	ПХ-02.21.0525	ПХ-02.21.0525.HDZ	ПХ-02.21.0525.INOX	ПХ-02.21.0525.ZNRAL7032
600		1,11	ПХ-02.21.0625	ПХ-02.21.0625.HDZ	ПХ-02.21.0625.INOX	ПХ-02.21.0625.ZNRAL7032
700		1,3	ПХ-02.21.0725	ПХ-02.21.0725.HDZ	ПХ-02.21.0725.INOX	ПХ-02.21.0725.ZNRAL7032
800		1,48	ПХ-02.21.0825	ПХ-02.21.0825.HDZ	ПХ-02.21.0825.INOX	ПХ-02.21.0825.ZNRAL7032
900		1,67	ПХ-02.21.0925	ПХ-02.21.0925.HDZ	ПХ-02.21.0925.INOX	ПХ-02.21.0925.ZNRAL7032
1000		1,85	ПХ-02.21.1025	ПХ-02.21.1025.HDZ	ПХ-02.21.1025.INOX	ПХ-02.21.1025.ZNRAL7032
1100		2,04	ПХ-02.21.1125	ПХ-02.21.1125.HDZ	ПХ-02.21.1125.INOX	ПХ-02.21.1125.ZNRAL7032
1200		2,22	ПХ-02.21.1225	ПХ-02.21.1225.HDZ	ПХ-02.21.1225.INOX	ПХ-02.21.1225.ZNRAL7032
1300		2,41	ПХ-02.21.1325	ПХ-02.21.1325.HDZ	ПХ-02.21.1325.INOX	ПХ-02.21.1325.ZNRAL7032
1400		2,59	ПХ-02.21.1425	ПХ-02.21.1425.HDZ	ПХ-02.21.1425.INOX	ПХ-02.21.1425.ZNRAL7032
1500		2,78	ПХ-02.21.1525	ПХ-02.21.1525.HDZ	ПХ-02.21.1525.INOX	ПХ-02.21.1525.ZNRAL7032
1600		2,97	ПХ-02.21.1625	ПХ-02.21.1625.HDZ	ПХ-02.21.1625.INOX	ПХ-02.21.1625.ZNRAL7032
1700		3,15	ПХ-02.21.1725	ПХ-02.21.1725.HDZ	ПХ-02.21.1725.INOX	ПХ-02.21.1725.ZNRAL7032
1800		3,06	ПХ-02.21.1825	ПХ-02.21.1825.HDZ	ПХ-02.21.1825.INOX	ПХ-02.21.1825.ZNRAL7032
1900		3,23	ПХ-02.21.1925	ПХ-02.21.1925.HDZ	ПХ-02.21.1925.INOX	ПХ-02.21.1925.ZNRAL7032
2000		3,5	ПХ-02.21.2025	ПХ-02.21.2025.HDZ	ПХ-02.21.2025.INOX	ПХ-02.21.2025.ZNRAL7032
2100		3,68	ПХ-02.21.2125	ПХ-02.21.2125.HDZ	ПХ-02.21.2125.INOX	ПХ-02.21.2125.ZNRAL7032
2200		3,85	ПХ-02.21.2225	ПХ-02.21.2225.HDZ	ПХ-02.21.2225.INOX	ПХ-02.21.2225.ZNRAL7032
2300		4,03	ПХ-02.21.2325	ПХ-02.21.2325.HDZ	ПХ-02.21.2325.INOX	-
2400	4,2	ПХ-02.21.2425	ПХ-02.21.2425.HDZ	ПХ-02.21.2425.INOX	-	
2500	4,38	ПХ-02.21.2525	ПХ-02.21.2525.HDZ	ПХ-02.21.2525.INOX	-	
2600	4,55	ПХ-02.21.2625	ПХ-02.21.2625.HDZ	ПХ-02.21.2625.INOX	-	
2700	4,73	ПХ-02.21.2725	ПХ-02.21.2725.HDZ	ПХ-02.21.2725.INOX	-	
2800	4,9	ПХ-02.21.2825	ПХ-02.21.2825.HDZ	ПХ-02.21.2825.INOX	-	
2900	5,08	ПХ-02.21.2925	ПХ-02.21.2925.HDZ	ПХ-02.21.2925.INOX	-	
3000	5,1	ПХ-02.21.3025	ПХ-02.21.3025.HDZ	ПХ-02.21.3025.INOX	-	
4000	6,8	ПХ-02.21.4025	-	-	-	
5000	8,5	ПХ-02.21.5025	-	-	-	
6000	10S	ПХ-02.21.6025	-	-	-	

Профиль STRUT ПЛ-02.41


Назначение:

Монтаж кабельных трасс и дополнительного оборудования

Технические характеристики:

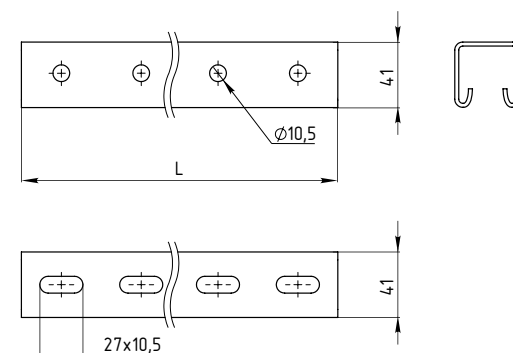
STRUT профиль.
Толщина металла 1,5 мм

Исполнение:

- Исполнение 1 - Оцинкованная сталь по методу Сендзимира
- Исполнение 2 - Горячее цинкование
- Исполнение 3 - Нержавеющая сталь (AISI 304)
- Исполнение 4 - Оцинкованная сталь по методу Сендзимира / Полимерно-порошковое покрытие

Длина L, мм	Толщина металла, мм	Масса, кг	Исполнение 1 Оцинкованная сталь по методу Сендзимира	Исполнение 2 Горячее цинкование	Исполнение 3 Нержавеющая сталь	Исполнение 4 Оцинкование по методу Сендзимира / Полимерно-порошковое покрытие
300	1,5	0,46	ПЛ-02.41.0315	ПЛ-02.41.0315.HDZ	ПЛ-02.41.0315.INOX	ПЛ-02.41.0315.ZNRAL7032
400		0,61	ПЛ-02.41.0415	ПЛ-02.41.0415.HDZ	ПЛ-02.41.0415.INOX	ПЛ-02.41.0415.ZNRAL7032
500		0,7	ПЛ-02.41.0515	ПЛ-02.41.0515.HDZ	ПЛ-02.41.0515.INOX	ПЛ-02.41.0515.ZNRAL7032
600		0,9	ПЛ-02.41.0615	ПЛ-02.41.0615.HDZ	ПЛ-02.41.0615.INOX	ПЛ-02.41.0615.ZNRAL7032
700		1,05	ПЛ-02.41.0715	ПЛ-02.41.0715.HDZ	ПЛ-02.41.0715.INOX	ПЛ-02.41.0715.ZNRAL7032
800		1,22	ПЛ-02.41.0815	ПЛ-02.41.0815.HDZ	ПЛ-02.41.0815.INOX	ПЛ-02.41.0815.ZNRAL7032
900		1,37	ПЛ-02.41.0915	ПЛ-02.41.0915.HDZ	ПЛ-02.41.0915.INOX	ПЛ-02.41.0915.ZNRAL7032
1000		1,52	ПЛ-02.41.1015	ПЛ-02.41.1015.HDZ	ПЛ-02.41.1015.INOX	ПЛ-02.41.1015.ZNRAL7032
1100		1,67	ПЛ-02.41.1115	ПЛ-02.41.1115.HDZ	ПЛ-02.41.1115.INOX	ПЛ-02.41.1115.ZNRAL7032
1200		1,84	ПЛ-02.41.1215	ПЛ-02.41.1215.HDZ	ПЛ-02.41.1215.INOX	ПЛ-02.41.1215.ZNRAL7032
1300		1,98	ПЛ-02.41.1315	ПЛ-02.41.1315.HDZ	ПЛ-02.41.1315.INOX	ПЛ-02.41.1315.ZNRAL7032
1400		2,13	ПЛ-02.41.1415	ПЛ-02.41.1415.HDZ	ПЛ-02.41.1415.INOX	ПЛ-02.41.1415.ZNRAL7032
1500		H28	ПЛ-02.41.1515	ПЛ-02.41.1515.HDZ	ПЛ-02.41.1515.INOX	ПЛ-02.41.1515.ZNRAL7032
1600		2,43	ПЛ-02.41.1615	ПЛ-02.41.1615.HDZ	ПЛ-02.41.1615.INOX	ПЛ-02.41.1615.ZNRAL7032
1700		2,58	ПЛ-02.41.1715	ПЛ-02.41.1715.HDZ	ПЛ-02.41.1715.INOX	ПЛ-02.41.1715.ZNRAL7032
1800		2,74	ПЛ-02.41.1815	ПЛ-02.41.1815.HDZ	ПЛ-02.41.1815.INOX	ПЛ-02.41.1815.ZNRAL7032
1900		2,89	ПЛ-02.41.1915	ПЛ-02.41.1915.HDZ	ПЛ-02.41.1915.INOX	ПЛ-02.41.1915.ZNRAL7032
2000		3,04	ПЛ-02.41.2015	ПЛ-02.41.2015.HDZ	ПЛ-02.41.2015.INOX	ПЛ-02.41.2015.ZNRAL7032
2100		3,19	ПЛ-02.41.2115	ПЛ-02.41.2115.HDZ	ПЛ-02.41.2115.INOX	ПЛ-02.41.2115.ZNRAL7032
2200		3,34	ПЛ-02.41.2215	ПЛ-02.41.2215.HDZ	ПЛ-02.41.2215.INOX	ПЛ-02.41.2215.ZNRAL7032
2300		3,5	ПЛ-02.41.2315	ПЛ-02.41.2315.HDZ	ПЛ-02.41.2315.INOX	-
2400		3,65	ПЛ-02.41.2415	ПЛ-02.41.2415.HDZ	ПЛ-02.41.2415.INOX	-
2500		3,8	ПЛ-02.41.2515	ПЛ-02.41.2515.HDZ	ПЛ-02.41.2515.INOX	-
2600		3,95	ПЛ-02.41.2615	ПЛ-02.41.2615.HDZ	ПЛ-02.41.2615.INOX	-
2700		4,1	ПЛ-02.41.2715	ПЛ-02.41.2715.HDZ	ПЛ-02.41.2715.INOX	-
2800		4,26	ПЛ-02.41.2815	ПЛ-02.41.2815.HDZ	ПЛ-02.41.2815.INOX	-
2900		4,41	ПЛ-02.41.2915	ПЛ-02.41.2915.HDZ	ПЛ-02.41.2915.INOX	-
3000		4,56	ПЛ-02.41.3015	ПЛ-02.41.3015.HDZ	ПЛ-02.41.3015.INOX	-
4000	6,08	ПЛ-02.41.4015	ПЛ-02.41.4015.HDZ	-	-	
5000	7,6	ПЛ-02.41.5015	ПЛ-02.41.5015.HDZ	-	-	
6000	9,12	ПЛ-02.41.6015	ПЛ-02.41.6015.HDZ	-	-	

Профиль STRUT ПХ-02.41


Назначение:

Монтаж кабельных трасс и дополнительного оборудования

Технические характеристики:

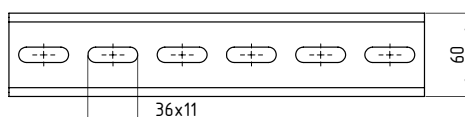
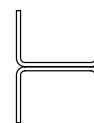
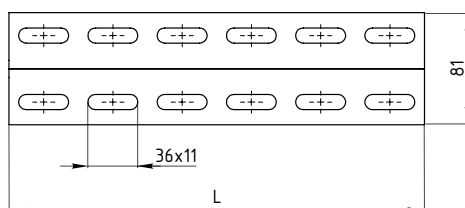
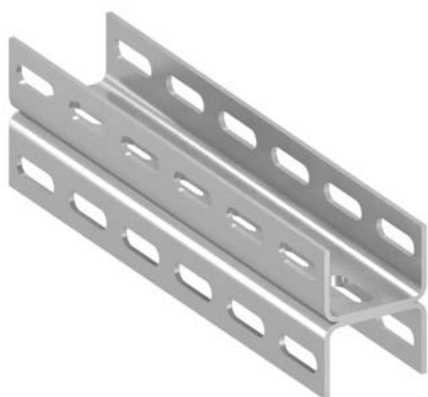
STRUT профиль
Толщина металла 2,5 мм

Исполнение:

- Исполнение 1 - Оцинкованная сталь по методу Сендзимира
- Исполнение 2 - Горячее цинкование
- Исполнение 3 - Нержавеющая сталь (AISI 304)
- Исполнение 4 - Оцинкованная сталь по методу Сендзимира / Полимерно-порошковое покрытие

Длина L, мм	Толщина металла, мм	Масса, кг	Исполнение 1 Оцинкованная сталь по методу Сендзимира	Исполнение 2 Горячее цинкование	Исполнение 3 Нержавеющая сталь	Исполнение 4 Оцинкование по методу Сендзимира / Полимерно-порошковое покрытие
300	2,5	0,77	ПХ-02.41.0325	ПХ-02.41.0325.HDZ	ПХ-02.41.0325.INOX	ПХ-02.41.0325.ZNRAL7032
400		0,92	ПХ-02.41.0425	ПХ-02.41.0425.HDZ	ПХ-02.41.0425.INOX	ПХ-02.41.0425.ZNRAL7032
500		1,16	ПХ-02.41.0525	ПХ-02.41.0525.HDZ	ПХ-02.41.0525.INOX	ПХ-02.41.0525.ZNRAL7032
600		1,47	ПХ-02.41.0625	ПХ-02.41.0625.HDZ	ПХ-02.41.0625.INOX	ПХ-02.41.0625.ZNRAL7032
700		1,8	ПХ-02.41.0725	ПХ-02.41.0725.HDZ	ПХ-02.41.0725.INOX	ПХ-02.41.0725.ZNRAL7032
800		1,97	ПХ-02.41.0825	ПХ-02.41.0825.HDZ	ПХ-02.41.0825.INOX	ПХ-02.41.0825.ZNRAL7032
900		2,3	ПХ-02.41.0925	ПХ-02.41.0925.HDZ	ПХ-02.41.0925.INOX	ПХ-02.41.0925.ZNRAL7032
1000		2,49	ПХ-02.41.1025	ПХ-02.41.1025.HDZ	ПХ-02.41.1025.INOX	ПХ-02.41.1025.ZNRAL7032
1100		2,74	ПХ-02.41.1125	ПХ-02.41.1125.HDZ	ПХ-02.41.1125.INOX	ПХ-02.41.1125.ZNRAL7032
1200		2,96	ПХ-02.41.1225	ПХ-02.41.1225.HDZ	ПХ-02.41.1225.INOX	ПХ-02.41.1225.ZNRAL7032
1300		3,24	ПХ-02.41.1325	ПХ-02.41.1325.HDZ	ПХ-02.41.1325.INOX	ПХ-02.41.1325.ZNRAL7032
1400		3,5	ПХ-02.41.1425	ПХ-02.41.1425.HDZ	ПХ-02.41.1425.INOX	ПХ-02.41.1425.ZNRAL7032
1500		3,74	ПХ-02.41.1525	ПХ-02.41.1525.HDZ	ПХ-02.41.1525.INOX	ПХ-02.41.1525.ZNRAL7032
1600		3,98	ПХ-02.41.1625	ПХ-02.41.1625.HDZ	ПХ-02.41.1625.INOX	ПХ-02.41.1625.ZNRAL7032
1700		4,23	ПХ-02.41.1725	ПХ-02.41.1725.HDZ	ПХ-02.41.1725.INOX	ПХ-02.41.1725.ZNRAL7032
1800		4,48	ПХ-02.41.1825	ПХ-02.41.1825.HDZ	ПХ-02.41.1825.INOX	ПХ-02.41.1825.ZNRAL7032
1900		4,73	ПХ-02.41.1925	ПХ-02.41.1925.HDZ	ПХ-02.41.1925.INOX	ПХ-02.41.1925.ZNRAL7032
2000		4,88	ПХ-02.41.2025	ПХ-02.41.2025.HDZ	ПХ-02.41.2025.INOX	ПХ-02.41.2025.ZNRAL7032
2100		5,12	ПХ-02.41.2125	ПХ-02.41.2125.HDZ	ПХ-02.41.2125.INOX	ПХ-02.41.2125.ZNRAL7032
2200		5,37	ПХ-02.41.2225	ПХ-02.41.2225.HDZ	ПХ-02.41.2225.INOX	ПХ-02.41.2225.ZNRAL7032
2300		5,61	ПХ-02.41.2325	ПХ-02.41.2325.HDZ	ПХ-02.41.2325.INOX	-
2400	5,86	ПХ-02.41.2425	ПХ-02.41.2425.HDZ	ПХ-02.41.2425.INOX	-	
2500	6,1	ПХ-02.41.2525	ПХ-02.41.2525.HDZ	ПХ-02.41.2525.INOX	-	
2600	6,34	ПХ-02.41.2625	ПХ-02.41.2625.HDZ	ПХ-02.41.2625.INOX	-	
2700	6,59	ПХ-02.41.2725	ПХ-02.41.2725.HDZ	ПХ-02.41.2725.INOX	-	
2800	6,83	ПХ-02.41.2825	ПХ-02.41.2825.HDZ	ПХ-02.41.2825.INOX	-	
2900	7,08	ПХ-02.41.2925	ПХ-02.41.2925.HDZ	ПХ-02.41.2925.INOX	-	
3000	7,5	ПХ-02.41.3025	ПХ-02.41.3025.HDZ	ПХ-02.41.3025.INOX	-	
4000	10	ПХ-02.41.4025	ПХ-02.41.4025.HDZ	-	-	
5000	12,5	ПХ-02.41.5025	ПХ-02.41.5025.HDZ	-	-	
6000	15	ПХ-02.41.6025	ПХ-02.41.6025.HDZ	-	-	

Профиль двойной П-образный ПДХ-02.40



Назначение:

Установка консолей для последующей прокладки кабельных трасс с использованием кабельных лотков, кабельных коробов, узлов крепления высоковольтных кабелей

Технические характеристики:

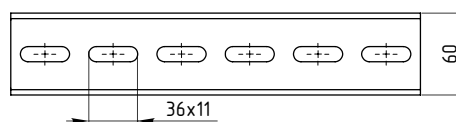
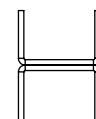
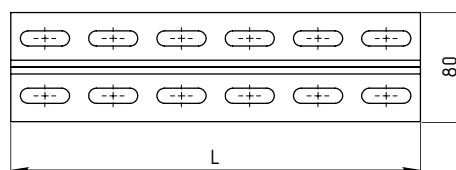
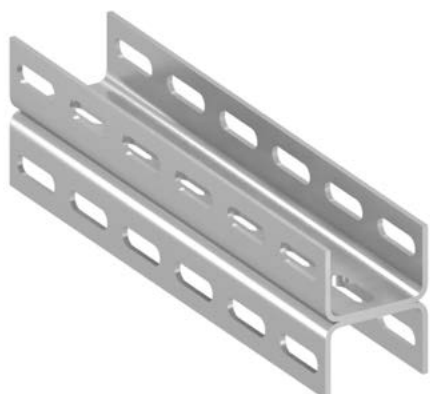
П-образный профиль
Толщина металла 3 мм

Исполнение:

- Исполнение 1 - Оцинкованная сталь по методу Сендзимира
- Исполнение 2 - Горячее цинкование
- Исполнение 3 - Нержавеющая сталь (AISI 304)
- Исполнение 4 - Оцинкованная сталь по методу Сендзимира / Полимерно-порошковое покрытие

Длина L, мм	Толщина металла, мм	Масса, кг	Исполнение 1 Оцинкованная сталь по методу Сендзимира	Исполнение 2 Горячее цинкование	Исполнение 3 Нержавеющая сталь	Исполнение 4 Оцинкование по методу Сендзимира / Полимерно-порошковое покрытие
400	3	2,1	ПДХ-02.40.0430	ПДХ-02.40.0430.HDZ	ПДХ-02.40.0430.INOX	ПДХ-02.40.0430.ZNRAL7032
600		3,1	ПДХ-02.40.0630	ПДХ-02.40.0630.HDZ	ПДХ-02.40.0630.INOX	ПДХ-02.40.0630.ZNRAL7032
1000		5,2	ПДХ-02.40.1030	ПДХ-02.40.1030.HDZ	ПДХ-02.40.1030.INOX	ПДХ-02.40.1030.ZNRAL7032
1200		6,2	ПДХ-02.40.1230	ПДХ-02.40.1230.HDZ	ПДХ-02.40.1230.INOX	ПДХ-02.40.1230.ZNRAL7032
1800		9,3	ПДХ-02.40.1830	ПДХ-02.40.1830.HDZ	ПДХ-02.40.1830.INOX	ПДХ-02.40.1830.ZNRAL7032
2000		10,3	ПДХ-02.40.2030	ПДХ-02.40.2030.HDZ	ПДХ-02.40.2030.INOX	ПДХ-02.40.2030.ZNRAL7032
2500		12,88	ПДХ-02.40.2530	ПДХ-02.40.2530.HDZ	ПДХ-02.40.2530.INOX	-
3000		15,45	ПДХ-02.40.3030	ПДХ-02.40.3030.HDZ	ПДХ-02.40.3030.INOX	-
4000		20,6	ПДХ-02.40.4030	ПДХ-02.40.4030.HDZ	-	-
5000		25,75	ПДХ-02.40.5030	ПДХ-02.40.5030.HDZ	-	-
6000	30,9	ПДХ-02.40.6030	ПДХ-02.40.6030.HDZ	-	-	

Профиль двойной П-образный ПДХХ-02.40



Назначение:

Установка консолей для последующей прокладки кабельных трасс с использованием кабельных лотков, кабельных коробов, узлов крепления высоковольтных кабелей

Технические характеристики:

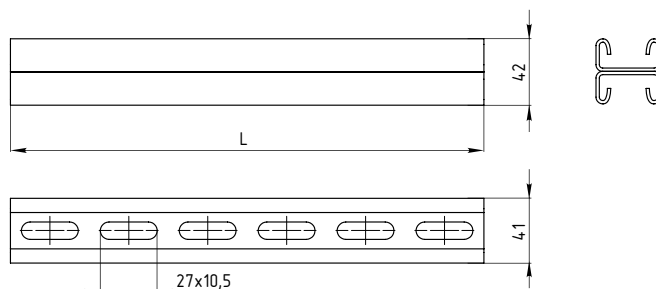
П-образный профиль
Толщина металла 4 мм

Исполнение:

- Исполнение 2 - Горячее цинкование
- Исполнение 4 - Оцинкованная сталь по методу Сендзимира / Полимерно-порошковое покрытие

Длина L, мм	Толщина металла, мм	Масса, кг	Исполнение 2 Горячее цинкование	Исполнение 4 Оцинкование по методу Сендзимира / Полимерно-порошковое покрытие
400	4	2,8	ПДХХ-02.40.0440.HDZ	ПДХХ-02.40.0440.RAL7032
500		3,4	ПДХХ-02.40.0540.HDZ	ПДХХ-02.40.0540.RAL7032
600		4,1	ПДХХ-02.40.0640.HDZ	ПДХХ-02.40.0640.RAL7032
700		4,8	ПДХХ-02.40.0740.HDZ	ПДХХ-02.40.0740.RAL7032
800		5,4	ПДХХ-02.40.0840.HDZ	ПДХХ-02.40.0840.RAL7032
1000		6,9	ПДХХ-02.40.1040.HDZ	ПДХХ-02.40.1040.RAL7032
1100		7,59	ПДХХ-02.40.1140.HDZ	ПДХХ-02.40.1140.RAL7032
1200		8,3	ПДХХ-02.40.1240.HDZ	ПДХХ-02.40.1240.RAL7032
1400		9,66	ПДХХ-02.40.1440.HDZ	ПДХХ-02.40.1440.RAL7032
1600		10,9	ПДХХ-02.40.1640.HDZ	ПДХХ-02.40.1640.RAL7032
1800		12,42	ПДХХ-02.40.1840.HDZ	ПДХХ-02.40.1840.RAL7032
2000		13,7	ПДХХ-02.40.2040.HDZ	ПДХХ-02.40.2040.RAL7032
2200		15,07	ПДХХ-02.40.2240.HDZ	ПДХХ-02.40.2240.RAL7032
2300		15,76	ПДХХ-02.40.2340.HDZ	-
2400		16,44	ПДХХ-02.40.2440.HDZ	-
2500		17,13	ПДХХ-02.40.2540.HDZ	-
2600		17,81	ПДХХ-02.40.2640.HDZ	-
2800		19,4	ПДХХ-02.40.2840.HDZ	-
3000		20,79	ПДХХ-02.40.3040.HDZ	-
3200		22,17	ПДХХ-02.40.3240.HDZ	-
3500	24,25	ПДХХ-02.40.3540.HDZ	-	
3900	27,02	ПДХХ-02.40.3940.HDZ	-	
4000	27,71	ПДХХ-02.40.4040.HDZ	-	
5000	34,64	ПДХХ-02.40.5040.HDZ	-	
6000	41,57	ПДХХ-02.40.6040.HDZ	-	

Профиль STRUT двойной ПДХ-02.21

**Назначение:**

Монтаж STRUT консолей

Технические характеристики:

STRUT профиль

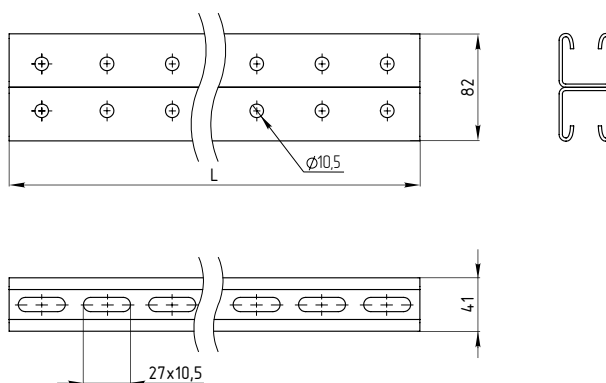
Толщина металла 2,5 мм

Исполнение:

- Исполнение 1 - Оцинкованная сталь по методу Сендзимира
- Исполнение 2 - Горячее цинкование
- Исполнение 3 - Нержавеющая сталь (AISI 304)
- Исполнение 4 - Оцинкованная сталь по методу Сендзимира / Полимерно-порошковое покрытие

Длина L, мм	Толщина металла, мм	Масса, кг	Исполнение 1 Оцинкованная сталь по методу Сендзимира	Исполнение 2 Горячее цинкование	Исполнение 3 Нержавеющая сталь	Исполнение 4 Оцинкование по методу Сендзимира / Полимерно-порошковое покрытие
300	2,5	1,1	ПДХ-02.21.0325	ПДХ-02.21.0325.HDZ	ПДХ-02.21.0325.INOX	ПДХ-02.21.0325.ZNRAL7032
400		1,46	ПДХ-02.21.0425	ПДХ-02.21.0425.HDZ	ПДХ-02.21.0425.INOX	ПДХ-02.21.0425.ZNRAL7032
500		1,83	ПДХ-02.21.0525	ПДХ-02.21.0525.HDZ	ПДХ-02.21.0525.INOX	ПДХ-02.21.0525.ZNRAL7032
600		2,19	ПДХ-02.21.0625	ПДХ-02.21.0625.HDZ	ПДХ-02.21.0625.INOX	ПДХ-02.21.0625.ZNRAL7032
700		2,56	ПДХ-02.21.0725	ПДХ-02.21.0725.HDZ	ПДХ-02.21.0725.INOX	ПДХ-02.21.0725.ZNRAL7032
800		2,92	ПДХ-02.21.0825	ПДХ-02.21.0825.HDZ	ПДХ-02.21.0825.INOX	ПДХ-02.21.0825.ZNRAL7032
900		3,29	ПДХ-02.21.0925	ПДХ-02.21.0925.HDZ	ПДХ-02.21.0925.INOX	ПДХ-02.21.0925.ZNRAL7032
1000		3,5	ПДХ-02.21.1025	ПДХ-02.21.1025.HDZ	ПДХ-02.21.1025.INOX	ПДХ-02.21.1025.ZNRAL7032
1100		3,85	ПДХ-02.21.1125	ПДХ-02.21.1125.HDZ	ПДХ-02.21.1125.INOX	ПДХ-02.21.1125.ZNRAL7032
1200		4,2	ПДХ-02.21.1225	ПДХ-02.21.1225.HDZ	ПДХ-02.21.1225.INOX	ПДХ-02.21.1225.ZNRAL7032
1300		4,55	ПДХ-02.21.1325	ПДХ-02.21.1325.HDZ	ПДХ-02.21.1325.INOX	ПДХ-02.21.1325.ZNRAL7032
1400		4,9	ПДХ-02.21.1425	ПДХ-02.21.1425.HDZ	ПДХ-02.21.1425.INOX	ПДХ-02.21.1425.ZNRAL7032
1500		5,25	ПДХ-02.21.1525	ПДХ-02.21.1525.HDZ	ПДХ-02.21.1525.INOX	ПДХ-02.21.1525.ZNRAL7032
1600		5,6	ПДХ-02.21.1625	ПДХ-02.21.1625.HDZ	ПДХ-02.21.1625.INOX	ПДХ-02.21.1625.ZNRAL7032
1700		5,95	ПДХ-02.21.1725	ПДХ-02.21.1725.HDZ	ПДХ-02.21.1725.INOX	ПДХ-02.21.1725.ZNRAL7032
1800		6,3	ПДХ-02.21.1825	ПДХ-02.21.1825.HDZ	ПДХ-02.21.1825.INOX	ПДХ-02.21.1825.ZNRAL7032
1900		6,65	ПДХ-02.21.1925	ПДХ-02.21.1925.HDZ	ПДХ-02.21.1925.INOX	ПДХ-02.21.1925.ZNRAL7032
2000		7	ПДХ-02.21.2025	ПДХ-02.21.2025.HDZ	ПДХ-02.21.2025.INOX	ПДХ-02.21.2025.ZNRAL7032
2100		7,35	ПДХ-02.21.2125	ПДХ-02.21.2125.HDZ	ПДХ-02.21.2125.INOX	ПДХ-02.21.2125.ZNRAL7032
2200		7,7	ПДХ-02.21.2225	ПДХ-02.21.2225.HDZ	ПДХ-02.21.2225.INOX	ПДХ-02.21.2225.ZNRAL7032
2300		8,05	ПДХ-02.21.2325	ПДХ-02.21.2325.HDZ	ПДХ-02.21.2325.INOX	-
2400		8,4	ПДХ-02.21.2425	ПДХ-02.21.2425.HDZ	ПДХ-02.21.2425.INOX	-
2500		8,75	ПДХ-02.21.2525	ПДХ-02.21.2525.HDZ	ПДХ-02.21.2525.INOX	-
2600		9,1	ПДХ-02.21.2625	ПДХ-02.21.2625.HDZ	ПДХ-02.21.2625.INOX	-
2700		9,45	ПДХ-02.21.2725	ПДХ-02.21.2725.HDZ	ПДХ-02.21.2725.INOX	-
2800		9,8	ПДХ-02.21.2825	ПДХ-02.21.2825.HDZ	ПДХ-02.21.2825.INOX	-
2900		10,15	ПДХ-02.21.2925	ПДХ-02.21.2925.HDZ	ПДХ-02.21.2925.INOX	-
3000		10,5	ПДХ-02.21.3025	ПДХ-02.21.3025.HDZ	ПДХ-02.21.3025.INOX	-
4000	14	ПДХ-02.21.4025	ПДХ-02.21.4025.HDZ	-	-	
5000	17,5	ПДХ-02.21.5025	ПДХ-02.21.5025.HDZ	-	-	
6000	21	ПДХ-02.21.6025	ПДХ-02.21.6025.HDZ	-	-	

Профиль STRUT двойной ПДХ-02.41

**Назначение:**

Монтаж STRUT консолей

Технические характеристики:

STRUT профиль

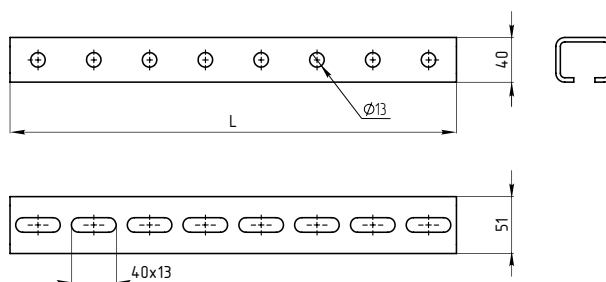
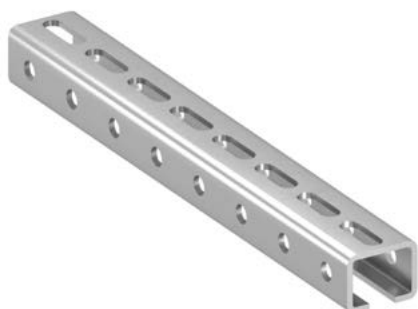
Толщина металла 2,5 мм

Исполнение:

- Исполнение 1 - Оцинкованная сталь по методу Сендзимира
- Исполнение 2 - Горячее цинкование
- Исполнение 3 - Нержавеющая сталь (AISI 304)
- Исполнение 4 - Оцинкованная сталь по методу Сендзимира / Полимерно-порошковое покрытие

Длина L, мм	Толщина металла, мм	Масса, кг	Исполнение 1 Оцинкованная сталь по методу Сендзимира	Исполнение 2 Горячее цинкование	Исполнение 3 Нержавеющая сталь	Исполнение 4 Оцинкование по методу Сендзимира / Полимерно-порошковое покрытие
300	2,5	1,67	ПДХ-02.41.0325	ПДХ-02.41.0325.HDZ	ПДХ-02.41.0325.INOX	ПДХ-02.41.0325.ZNRAL7032
400		2,23	ПДХ-02.41.0425	ПДХ-02.41.0425.HDZ	ПДХ-02.41.0425.INOX	ПДХ-02.41.0425.ZNRAL7032
500		2,79	ПДХ-02.41.0525	ПДХ-02.41.0525.HDZ	ПДХ-02.41.0525.INOX	ПДХ-02.41.0525.ZNRAL7032
600		3,35	ПДХ-02.41.0625	ПДХ-02.41.0625.HDZ	ПДХ-02.41.0625.INOX	ПДХ-02.41.0625.ZNRAL7032
700		3,9	ПДХ-02.41.0725	ПДХ-02.41.0725.HDZ	ПДХ-02.41.0725.INOX	ПДХ-02.41.0725.ZNRAL7032
800		4,46	ПДХ-02.41.0825	ПДХ-02.41.0825.HDZ	ПДХ-02.41.0825.INOX	ПДХ-02.41.0825.ZNRAL7032
900		5,02	ПДХ-02.41.0925	ПДХ-02.41.0925.HDZ	ПДХ-02.41.0925.INOX	ПДХ-02.41.0925.ZNRAL7032
1000		5,58	ПДХ-02.41.1025	ПДХ-02.41.1025.HDZ	ПДХ-02.41.1025.INOX	ПДХ-02.41.1025.ZNRAL7032
1100		6,13	ПДХ-02.41.1125	ПДХ-02.41.1125.HDZ	ПДХ-02.41.1125.INOX	ПДХ-02.41.1125.ZNRAL7032
1200		6,69	ПДХ-02.41.1225	ПДХ-02.41.1225.HDZ	ПДХ-02.41.1225.INOX	ПДХ-02.41.1225.ZNRAL7032
1300		7,25	ПДХ-02.41.1325	ПДХ-02.41.1325.HDZ	ПДХ-02.41.1325.INOX	ПДХ-02.41.1325.ZNRAL7032
1400		7,81	ПДХ-02.41.1425	ПДХ-02.41.1425.HDZ	ПДХ-02.41.1425.INOX	ПДХ-02.41.1425.ZNRAL7032
1500		8,37	ПДХ-02.41.1525	ПДХ-02.41.1525.HDZ	ПДХ-02.41.1525.INOX	ПДХ-02.41.1525.ZNRAL7032
1600		8,92	ПДХ-02.41.1625	ПДХ-02.41.1625.HDZ	ПДХ-02.41.1625.INOX	ПДХ-02.41.1625.ZNRAL7032
1700		9,48	ПДХ-02.41.1725	ПДХ-02.41.1725.HDZ	ПДХ-02.41.1725.INOX	ПДХ-02.41.1725.ZNRAL7032
1800		9,3	ПДХ-02.41.1825	ПДХ-02.41.1825.HDZ	ПДХ-02.41.1825.INOX	ПДХ-02.41.1825.ZNRAL7032
1900		10,6	ПДХ-02.41.1925	ПДХ-02.41.1925.HDZ	ПДХ-02.41.1925.INOX	ПДХ-02.41.1925.ZNRAL7032
2000		9,8	ПДХ-02.41.2025	ПДХ-02.41.2025.HDZ	ПДХ-02.41.2025.INOX	ПДХ-02.41.2025.ZNRAL7032
2100		10,29	ПДХ-02.41.2125	ПДХ-02.41.2125.HDZ	ПДХ-02.41.2125.INOX	ПДХ-02.41.2125.ZNRAL7032
2200		10,78	ПДХ-02.41.2225	ПДХ-02.41.2225.HDZ	ПДХ-02.41.2225.INOX	ПДХ-02.41.2225.ZNRAL7032
2300		11,27	ПДХ-02.41.2325	ПДХ-02.41.2325.HDZ	ПДХ-02.41.2325.INOX	-
2400		11,76	ПДХ-02.41.2425	ПДХ-02.41.2425.HDZ	ПДХ-02.41.2425.INOX	-
2500		12,25	ПДХ-02.41.2525	ПДХ-02.41.2525.HDZ	ПДХ-02.41.2525.INOX	-
2600		12,74	ПДХ-02.41.2625	ПДХ-02.41.2625.HDZ	ПДХ-02.41.2625.INOX	-
2700		13,23	ПДХ-02.41.2725	ПДХ-02.41.2725.HDZ	ПДХ-02.41.2725.INOX	-
2800		13,72	ПДХ-02.41.2825	ПДХ-02.41.2825.HDZ	ПДХ-02.41.2825.INOX	-
2900		14,21	ПДХ-02.41.2925	ПДХ-02.41.2925.HDZ	ПДХ-02.41.2925.INOX	-
3000		14,83	ПДХ-02.41.3025	ПДХ-02.41.3025.HDZ	ПДХ-02.41.3025.INOX	-
4000		19,6	ПДХ-02.41.4025	ПДХ-02.41.4025.HDZ	-	-
5000		24,5	ПДХ-02.41.5025	ПДХ-02.41.5025.HDZ	-	-
6000	29,4	ПДХ-02.41.6025	ПДХ-02.41.6025.HDZ	-	-	

Профиль С-образный ПХХ-02.51


Назначение:

Монтаж консолей

Технические характеристики:

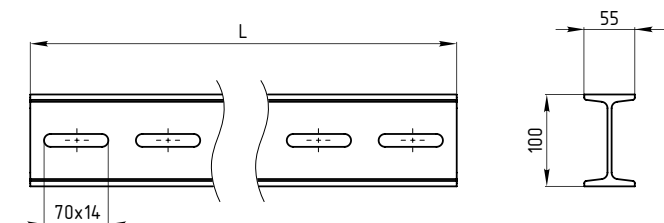
С-образный профиль
Толщина металла 4 мм

Исполнение:

- Исполнение 2 - Горячее цинкование

Длина L , мм	Толщина металла, мм	Масса, кг	Исполнение 2 Горячее цинкование
800	4	3,58	ПХХ-02.51.0840.HDZ
1000		4,47	ПХХ-02.51.1040.HDZ
1200		5,37	ПХХ-02.51.1240.HDZ
1800		8,05	ПХХ-02.51.1840.HDZ
2000		8,94	ПХХ-02.51.2040.HDZ
3000		13,41	ПХХ-02.51.3040.HDZ

Профиль I-образный ПИ-02


Назначение:

Монтаж консолей

Технические характеристики:

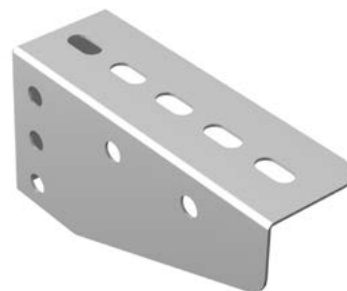
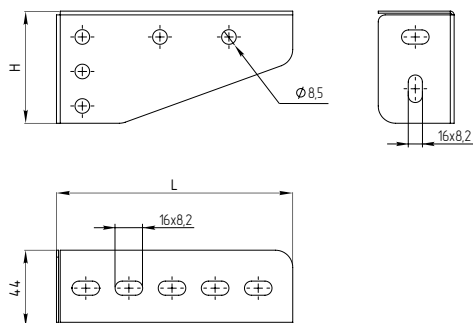
I-образный профиль. Толщина металла 4,5 мм

Исполнение:

- Исполнение 2 - Горячее цинкование

Длина L , мм	Толщина металла, мм	Масса, кг	Исполнение 2 Горячее цинкование
200	4,5	2,01	ПИ-02.100.02.HDZ
300		3,02	ПИ-02.100.03.HDZ
400		4,02	ПИ-02.100.04.HDZ
500		5,03	ПИ-02.100.05.HDZ
600		6,04	ПИ-02.100.06.HDZ
700		7,04	ПИ-02.100.07.HDZ
800		8,05	ПИ-02.100.08.HDZ
900		9,05	ПИ-02.100.09.HDZ
1000		10,06	ПИ-02.100.10.HDZ
1100		11,07	ПИ-02.100.11.HDZ
1200		12,03	ПИ-02.100.12.HDZ
1300		13,08	ПИ-02.100.13.HDZ
1400		14,08	ПИ-02.100.14.HDZ
1500		15,09	ПИ-02.100.15.HDZ
1600		16,1	ПИ-02.100.16.HDZ
1700		17,1	ПИ-02.100.17.HDZ
1800		18,11	ПИ-02.100.18.HDZ
1900		19,11	ПИ-02.100.19.HDZ
2000	20,12	ПИ-02.100.20.HDZ	
2200	22,13	ПИ-02.100.22.HDZ	
2400	24,14	ПИ-02.100.24.HDZ	
2500	25,15	ПИ-02.100.25.HDZ	
3000	30,18	ПИ-02.100.30.HDZ	
6000	60,36	ПИ-02.100.60.HDZ	

Консоль БЛ-02.30



Максимальная ширина лотка, мм	Длина L, мм	Высота H, мм	Толщина металла, мм	Масса, кг	Исполнение 1 Оцинкованная сталь по методу Сендзимира
100	137	65	1,2	0,14	БЛ-02.30.1012
150	187	70		0,18	БЛ-02.30.1512
200	237	85	1,5	0,31	БЛ-02.30.2015
300	337	95		0,44	БЛ-02.30.3015

Назначение:

Монтаж трассы кабельных лотков
Крепление к стене
Монтаж в П-образный профиль

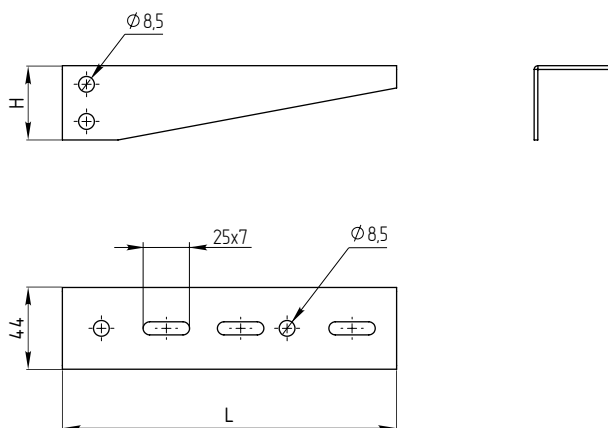
Технические характеристики:

Толщина металла при длине D 100-150 = 1,2 мм
Толщина металла при длине D 200-350 = 1,5 мм

Исполнение:

- Исполнение 1 - Оцинкованная сталь по методу Сендзимира

Консоль БЛ-02.40



Назначение:

Монтаж трассы кабельных лотков
Монтаж в П-образный профиль
Крепление в наклонные подвесы

Технические характеристики:

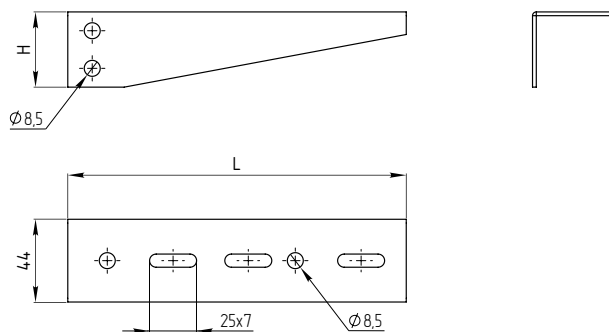
Толщина металла 1,5 мм

Исполнение:

- Исполнение 1 - Оцинкованная сталь по методу Сендзимира
- Исполнение 2 - Горячее цинкование
- Исполнение 3 - Нержавеющая сталь (AISI 304)
- Исполнение 4 - Оцинкованная сталь по методу Сендзимира / Полимерно-порошковое покрытие

Макс. ширина лотка, мм	Длина L, мм	Высота H, мм	Толщина металла, мм	Масса, кг	Исполнение 1 Оцинкованная сталь по методу Сендзимира	Исполнение 2 Горячее цинкование	Исполнение 3 Нержавеющая сталь	Исполнение 4 Оцинкование по методу Сендзимира / Полимерно-порошковое покрытие
100	135	40	1,5	0,15	БЛ-02.40.1015	БЛ-02.40.1015.HDZ	БЛ-02.40.1015.INOX	БЛ-02.40.1015.ZNRAL7032
150	180	40		0,19	БЛ-02.40.1515	БЛ-02.40.1515.HDZ	БЛ-02.40.1515.INOX	БЛ-02.40.1515.ZNRAL7032
200	230	60		0,32	БЛ-02.40.2015	БЛ-02.40.2015.HDZ	БЛ-02.40.2015.INOX	БЛ-02.40.2015.ZNRAL7032
300	330	60		0,45	БЛ-02.40.3015	БЛ-02.40.3015.HDZ	БЛ-02.40.3015.INOX	БЛ-02.40.3015.ZNRAL7032
400	440	80		0,75	БЛ-02.40.4015	БЛ-02.40.4015.HDZ	БЛ-02.40.4015.INOX	БЛ-02.40.4015.ZNRAL7032
500	540	80		0,9	БЛ-02.40.5015	БЛ-02.40.5015.HDZ	БЛ-02.40.5015.INOX	БЛ-02.40.5015.ZNRAL7032
600	640	80		1,09	БЛ-02.40.6015	БЛ-02.40.6015.HDZ	БЛ-02.40.6015.INOX	БЛ-02.40.6015.ZNRAL7032

Консоль БМ-02.40


Назначение:

Монтаж трассы кабельных лотков
Монтаж в П-образный профиль
Крепление в наклонные подвесы

Технические характеристики:

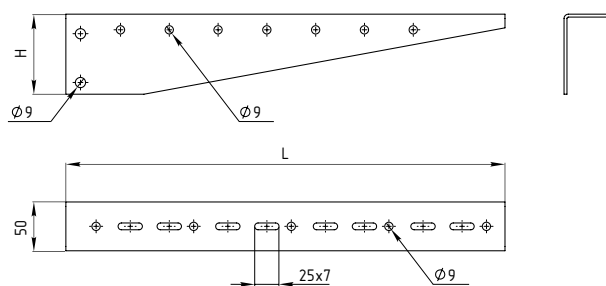
Толщина металла 2 мм

Исполнение:

- Исполнение 1 - Оцинкованная сталь по методу Сендзимира
- Исполнение 2 - Горячее цинкование
- Исполнение 3 - Нержавеющая сталь (AISI 304)
- Исполнение 4 - Оцинкованная сталь по методу Сендзимира / Полимерно-порошковое покрытие

Макс. ширина лотка, мм	Длина L, мм	Высота H, мм	Толщина металла, мм	Масса, кг	Исполнение 1 Оцинкованная сталь по методу Сендзимира	Исполнение 2 Горячее цинкование	Исполнение 3 Нержавеющая сталь	Исполнение 4 Оцинкование по методу Сендзимира / Полимерно-порошковое покрытие
100	135	40	2	0,19	БМ-02.40.1020	БМ-02.40.1020.HDZ	БМ-02.40.1020.INOX	БМ-02.40.1020.ZNRAL7032
150	180	40		0,25	БМ-02.40.1520	БМ-02.40.1520.HDZ	БМ-02.40.1520.INOX	БМ-02.40.1520.ZNRAL7032
200	230	60		0,4	БМ-02.40.2020	БМ-02.40.2020.HDZ	БМ-02.40.2020.INOX	БМ-02.40.2020.ZNRAL7032
300	330	60		0,58	БМ-02.40.3020	БМ-02.40.3020.HDZ	БМ-02.40.3020.INOX	БМ-02.40.3020.ZNRAL7032
400	440	80		0,96	БМ-02.40.4020	БМ-02.40.4020.HDZ	БМ-02.40.4020.INOX	БМ-02.40.4020.ZNRAL7032
500	540	80		1,15	БМ-02.40.5020	БМ-02.40.5020.HDZ	БМ-02.40.5020.INOX	БМ-02.40.5020.ZNRAL7032
600	640	80		1,4	БМ-02.40.6020	БМ-02.40.6020.HDZ	БМ-02.40.6020.INOX	БМ-02.40.6020.ZNRAL7032

Консоль БХ-02.50



Назначение:

Монтаж трассы кабельных лотков
Монтаж в П-образный профиль
Крепление в наклонные подвесы

Технические характеристики:

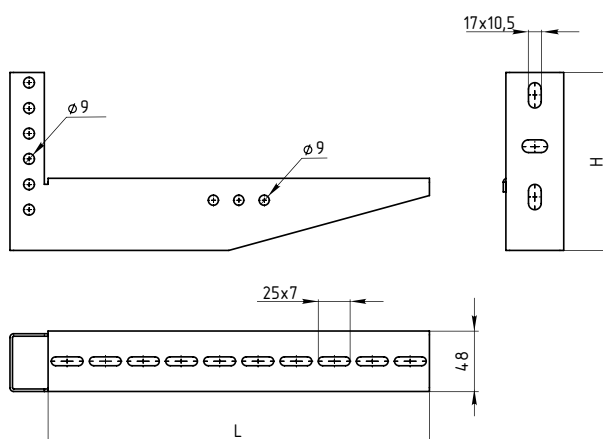
Толщина металла 3 мм

Исполнение:

- Исполнение 1 - Оцинкованная сталь по методу Сендзимира
- Исполнение 2 - Горячее цинкование
- Исполнение 4 - Оцинкованная сталь по методу Сендзимира / Полимерно-порошковое покрытие

Макс. ширина лотка, мм	Длина L, мм	Высота H, мм	Толщина металла, мм	Масса, кг	Исполнение 1 Оцинкованная сталь по методу Сендзимира	Исполнение 2 Горячее цинкование	Исполнение 4 Оцинкование по методу Сендзимира / Полимерно-порошковое покрытие
200	250	85	3	0,87	БХ-02.50.2030	БХ-02.50.2030.HDZ	БХ-02.50.2030.ZNRAL7032
300	350			1,17	БХ-02.50.3030	БХ-02.50.3030.HDZ	БХ-02.50.3030.ZNRAL7032
400	450			1,57	БХ-02.50.4030	БХ-02.50.4030.HDZ	БХ-02.50.4030.ZNRAL7032
500	550			1,85	БХ-02.50.5030	БХ-02.50.5030.HDZ	БХ-02.50.5030.ZNRAL7032
600	650			2,09	БХ-02.50.6030	БХ-02.50.6030.HDZ	БХ-02.50.6030.ZNRAL7032
700	750			3,05	БХ-02.50.7030	БХ-02.50.7030.HDZ	БХ-02.50.7030.ZNRAL7032
800	850			3,48	БХ-02.50.8030	БХ-02.50.8030.HDZ	БХ-02.50.8030.ZNRAL7032
900	950			3,92	БХ-02.50.9030	БХ-02.50.9030.HDZ	БХ-02.50.9030.ZNRAL7032

Консоль одиночная БСЛ-02.40



Назначение:

Монтаж трассы кабельных лотков
Крепление к стене
Монтаж в П-образный профиль
Крепление в наклонные подвесы

Технические характеристики:

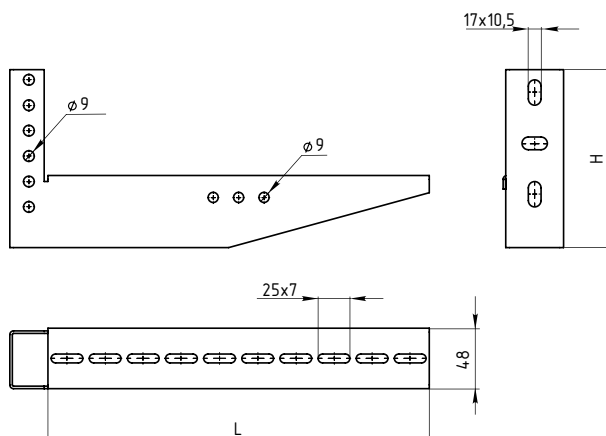
Толщина металла 1,5 мм

Исполнение:

- Исполнение 1 - Оцинкованная сталь по методу Сендзимира
- Исполнение 2 - Горячее цинкование
- Исполнение 3 - Нержавеющая сталь (AISI 304)
- Исполнение 4 - Оцинкованная сталь по методу Сендзимира / Полимерно-порошковое покрытие

Длина L, мм	Высота H, мм	Толщина металла, мм	Масса, кг	Исполнение 1 Оцинкованная сталь по методу Сендзимира	Исполнение 2 Горячее цинкование	Исполнение 3 Нержавеющая сталь	Исполнение 4 Оцинкование по методу Сендзимира / Полимерно-порошковое покрытие
100	125	1,5	0,21	БСЛ-02.40.1015	БСЛ-02.40.1015.HDZ	БСЛ-02.40.1015.INOX	БСЛ-02.40.1015.ZNRAL7032
150	130		0,27	БСЛ-02.40.1515	БСЛ-02.40.1515.HDZ	БСЛ-02.40.1515.INOX	БСЛ-02.40.1515.ZN RAL7032
200	130		0,32	БСЛ-02.40.2015	БСЛ-02.40.2015.HDZ	БСЛ-02.40.2015.INOX	БСЛ-02.40.2015.ZNRAL7032
300	140		0,46	БСЛ-02.40.3015	БСЛ-02.40.3015.HDZ	БСЛ-02.40.3015.INOX	БСЛ-02.40.3015.ZNRAL7032

Консоль одиночная БСМ-02.40



Назначение:

Монтаж трассы кабельных лотков
Крепление к стене
Монтаж в П-образный профиль
Крепление в наклонные подвесы

Технические характеристики:

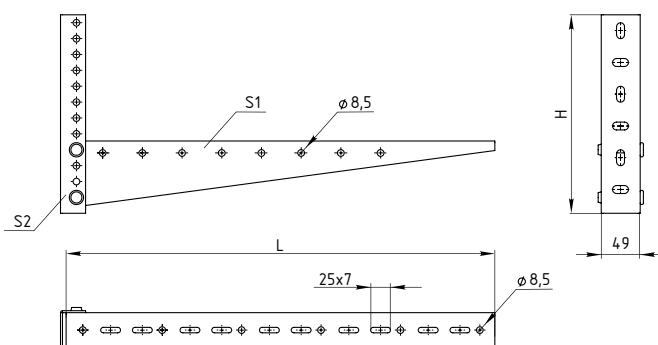
Толщина металла 2 мм

Исполнение:

- Исполнение 1 - Оцинкованная сталь по методу Сендимира
- Исполнение 2 - Горячее цинкование
- Исполнение 3 - Нержавеющая сталь (AISI 304)
- Исполнение 4 - Оцинкованная сталь по методу Сендимира / Полимерно-порошковое покрытие

Длина L, мм	Высота H, мм	Толщина металла, мм	Масса, кг	Исполнение 1 Оцинкованная сталь по методу Сендимира	Исполнение 2 Горячее цинкование	Исполнение 3 Нержавеющая сталь	Исполнение 4 Оцинкование по методу Сендимира / Полимерно-порошковое покрытие
100	125	2	0,28	БСМ-02.40.1020	БСМ-02.40.1020.HDZ	БСМ-02.40.1020.INOX	БСМ-02.40.1020.ZNRAL7032
150	130		0,36	БСМ-02.40.1520	БСМ-02.40.1520.HDZ	БСМ-02.40.1520.INOX	БСМ-02.40.1520.ZNRAL7032
200	130		0,43	БСМ-02.40.2020	БСМ-02.40.2020.HDZ	БСМ-02.40.2020.INOX	БСМ-02.40.2020.ZNRAL7032
300	140		0,61	БСМ-02.40.3020	БСМ-02.40.3020.HDZ	БСМ-02.40.3020.INOX	БСМ-02.40.3020.ZNRAL7032

Консоль одиночная БСЛ-02.45



Назначение:

Монтаж трассы кабельных лотков
Крепление к стене

Технические характеристики:

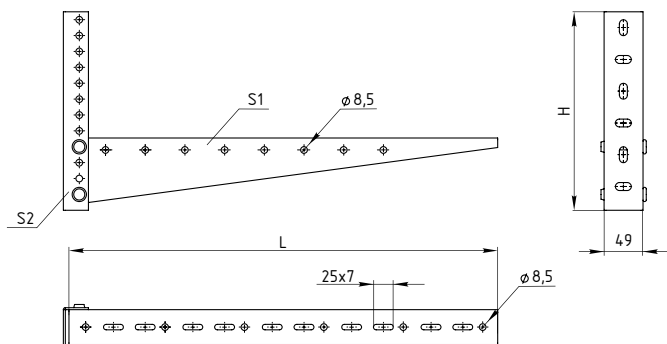
Толщина металла 1,5 мм
Толщина основания 2,5 мм

Исполнение:

- Исполнение 1 - Оцинкованная сталь по методу Сендзимира
- Исполнение 2 - Горячее цинкование
- Исполнение 3 - Нержавеющая сталь (AISI 304)
- Исполнение 4 - Оцинкованная сталь по методу Сендзимира / Полимерно-порошковое покрытие

Макс. ширина лотка, мм	Длина L, мм	Высота H, мм	Толщина металла S1, мм	Толщина металла S2, мм	Масса, кг	Исполнение 1 Оцинкованная сталь по методу Сендзимира	Исполнение 2 Горячее цинкование	Исполнение 3 Нержавеющая сталь	Исполнение 4 Оцинкование по методу Сендзимира / Полимерно-порошковое покрытие
100	135	250	1,5	2,5	0,5	БСЛ-02.45.1015	БСЛ-02.45.1015.HDZ	БСЛ-02.45.1015.INOX	БСЛ-02.45.1015.ZNRAL7032
150	180				0,59	БСЛ-02.45.1515	БСЛ-02.45.1515.HDZ	БСЛ-02.45.1515.INOX	БСЛ-02.45.1515.ZNRAL7032
200	230				0,67	БСЛ-02.45.2015	БСЛ-02.45.2015.HDZ	БСЛ-02.45.2015.INOX	БСЛ-02.45.2015.ZNRAL7032
300	330				0,8	БСЛ-02.45.3015	БСЛ-02.45.3015.HDZ	БСЛ-02.45.3015.INOX	БСЛ-02.45.3015.ZNRAL7032
400	440				1	БСЛ-02.45.4015	БСЛ-02.45.4015.HDZ	БСЛ-02.45.4015.INOX	БСЛ-02.45.4015.ZNRAL7032
500	540				1,2	БСЛ-02.45.5015	БСЛ-02.45.5015.HDZ	БСЛ-02.45.5015.INOX	БСЛ-02.45.5015.ZNRAL7032
600	640				1,5	БСЛ-02.45.6015	БСЛ-02.45.6015.HDZ	БСЛ-02.45.6015.INOX	БСЛ-02.45.6015.ZNRAL7032

Консоль одиночная БСМ-02.45



Назначение:

Монтаж трассы кабельных лотков
Крепление к стене
Монтаж в П-образный профиль
Крепление в наклонные подвесы

Технические характеристики:

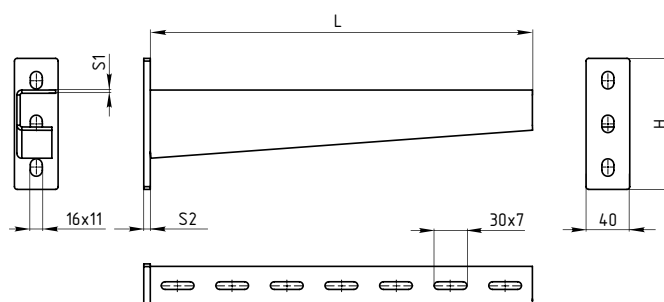
Толщина металла 2 мм
Толщина основания 2,5 мм

Исполнение:

- Исполнение 1 - Оцинкованная сталь по методу Сендзимира
- Исполнение 2 - Горячее цинкование
- Исполнение 3 - Нержавеющая сталь (AISI 304)
- Исполнение 4 - Оцинкованная сталь по методу Сендзимира / Полимерно-порошковое покрытие

Макс. ширина лотка, мм	Длина L, мм	Высота H, мм	Толщина металла S1, мм	Толщина металла S2, мм	Масса, кг	Исполнение 1 Оцинкованная сталь по методу Сендзимира	Исполнение 2 Горячее цинкование	Исполнение 3 Нержавеющая сталь	Исполнение 4 Оцинкование по методу Сендзимира / Полимерно-порошковое покрытие
100	135	250	2	2,5	0,64	БСМ-02.45.1020	БСМ-02.45.1020.HDZ	БСМ-02.45.1020.INOX	БСМ-02.45.1020.ZNRAL7032
150	180				0,75	БСМ-02.45.1520	БСМ-02.45.1520.HDZ	БСМ-02.45.1520.INOX	БСМ-02.45.1520.ZNRAL7032
200	230				0,86	БСМ-02.45.2020	БСМ-02.45.2020.HDZ	БСМ-02.45.2020.INOX	БСМ-02.45.2020.ZNRAL7032
300	330				1,04	БСМ-02.45.3020	БСМ-02.45.3020.HDZ	БСМ-02.45.3020.INOX	БСМ-02.45.3020.ZNRAL7032
400	440				1,47	БСМ-02.45.4020	БСМ-02.45.4020.HDZ	БСМ-02.45.4020.INOX	БСМ-02.45.4020.ZNRAL7032
500	540				1,66	БСМ-02.45.5020	БСМ-02.45.5020.HDZ	БСМ-02.45.5020.INOX	БСМ-02.45.5020.ZNRAL7032
600	640				1,91	БСМ-02.45.6020	БСМ-02.45.6020.HDZ	БСМ-02.45.6020.INOX	БСМ-02.45.6020.ZNRAL7032

Консоль одиночная БСХ-02.50



Назначение:

Монтаж трассы кабельных лотков с высокой нагрузкой
Крепление в одиночный и двойной подвес
Крепление в STRUT профили
Крепление на стену

Технические характеристики:

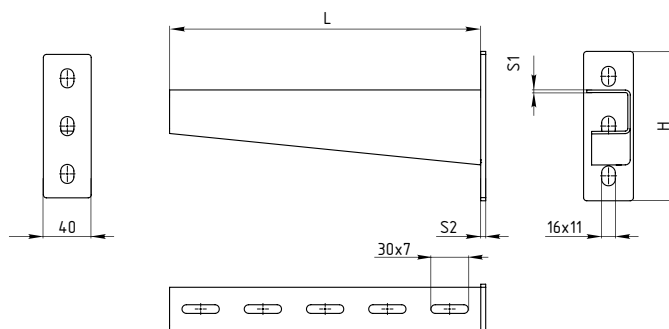
Толщина металла 3 мм
Толщина основания при длине L 200-300 мм = 6 мм
Толщина основания при длине L 400-700 мм = 8 мм
Толщина основания при длине L 800-900 мм = 10 мм

Исполнение:

- Исполнение 1 - Оцинкованная сталь по методу Сендзимира
- Исполнение 2 - Горячее цинкование
- Исполнение 3 - Нержавеющая сталь (AISI 304)
- Исполнение 4 - Оцинкованная сталь по методу Сендзимира / Полимерно-порошковое покрытие

Длина L, мм	Высота основания H, мм	Толщина металла S1, мм	Толщина металла S2, мм	Количество отверстий	Масса, кг	Исполнение 1 Оцинкованная сталь по методу Сендзимира	Исполнение 2 Горячее цинкование	Исполнение 3 Нержавеющая сталь	Исполнение 4 Оцинкование по методу Сендзимира / Полимерно-порошковое покрытие
250	120	3	6	3	0,78	БСХ-02.50.2030	БСХ-02.50.2030.HDZ	БСХ-02.50.2030.INOX	БСХ-02.50.2030.ZNRAL7032
350	120			3	1,01	БСХ-02.50.3030	БСХ-02.50.3030.HDZ	БСХ-02.50.3030.INOX	БСХ-02.50.3030.ZNRAL7032
450	160			4	1,72	БСХ-02.50.4030	БСХ-02.50.4030.HDZ	БСХ-02.50.4030.INOX	БСХ-02.50.4030.ZNRAL7032
550	160		8	4	2,02	БСХ-02.50.5030	БСХ-02.50.5030.HDZ	БСХ-02.50.5030.INOX	БСХ-02.50.5030.ZNRAL7032
650	160			4	2,32	БСХ-02.50.6030	БСХ-02.50.6030.HDZ	БСХ-02.50.6030.INOX	БСХ-02.50.6030.ZNRAL7032
750	160			4	2,63	БСХ-02.50.7030	БСХ-02.50.7030.HDZ	БСХ-02.50.7030.INOX	БСХ-02.50.7030.ZNRAL7032
850	160			10	4	3,02	БСХ-02.50.8030	БСХ-02.50.8030.HDZ	-
950	160	4	3,32		БСХ-02.50.9030	БСХ-02.50.9030.HDZ	-	БСХ-02.50.9030.ZNRAL7032	

Консоль настенная БСМ-02.50



Назначение:

Монтаж трассы кабельных лотков с высокой нагрузкой
Крепление в одиночный и двойной подвес
Крепление в STRUT профили
Крепление на стену

Технические характеристики:

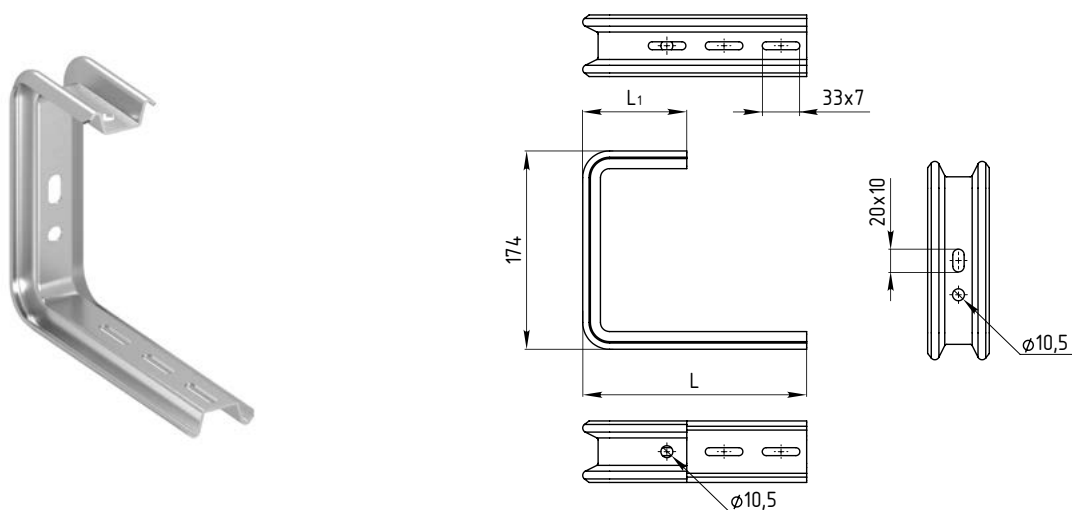
Толщина металла при длине L 200-300 мм = 2 мм
Толщина металла при длине L 400-600 мм = 2,5 мм
Толщина основания при длине L 200-300 мм = 4 мм
Толщина основания при длине L 400-600 мм = 6 мм

Исполнение:

- Исполнение 1 - Оцинкованная сталь по методу Сендзимира
- Исполнение 2 - Горячее цинкование
- Исполнение 3 - Нержавеющая сталь (AISI 304)
- Исполнение 4 - Оцинкованная сталь по методу Сендзимира / Полимерно-порошковое покрытие

Длина L, мм	Высота основания H, мм	Толщина металла S1, мм	Толщина металла S2, мм	Количество отверстий	Масса, кг	Исполнение 1 Оцинкованная сталь по методу Сендзимира	Исполнение 2 Горячее цинкование	Исполнение 3 Нержавеющая сталь	Исполнение 4 Оцинкование по методу Сендзимира / Полимерно-порошковое покрытие
250	120	2	4	3	0,57	БСМ-02.50.2020	БСМ-02.50.2020.HDZ	БСМ-02.50.2020.INOX	БСМ-02.50.2020.ZNRAL7032
350	120			3	0,74	БСМ-02.50.3020	БСМ-02.50.3020.HDZ	БСМ-02.50.3020.INOX	БСМ-02.50.3020.ZNRAL7032
450	160	2,5	6	4	1,51	БСМ-02.50.4025	БСМ-02.50.4025.HDZ	БСМ-02.50.4025.INOX	БСМ-02.50.4025.ZNRAL7032
550	160			4	1,77	БСМ-02.50.5025	БСМ-02.50.5025.HDZ	БСМ-02.50.5025.INOX	БСМ-02.50.5025.ZNRAL7032
650	160			4	2,04	БСМ-02.50.6025	БСМ-02.50.6025.HDZ	БСМ-02.50.6025.INOX	БСМ-02.50.6025.ZNRAL7032

Консоль потолочная БСМ-02.30



Назначение:

Монтаж трассы лотков с малой нагрузкой
Подвес на шпильке
Крепление к потолку
Крепление к стене

Технические характеристики:

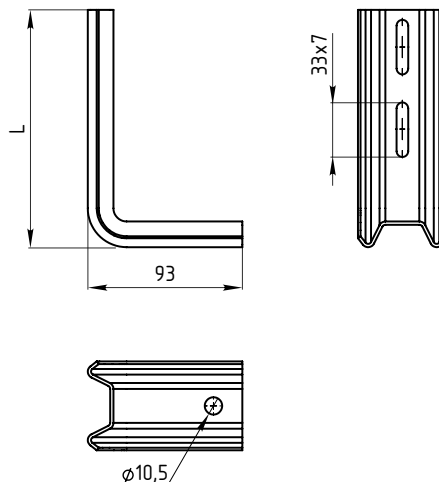
Толщина металла 2 мм

Исполнение:

- Исполнение 1 - Оцинкованная сталь по методу Сендимира
- Исполнение 2 - Горячее цинкование
- Исполнение 3 - Нержавеющая сталь (AISI 304)
- Исполнение 4 - Оцинкованная сталь по методу Сендимира / Полимерно-порошковое покрытие

Длина L, мм	Длина основания L1, мм	Толщина металла, мм	Масса, кг	Исполнение 1 Оцинкованная сталь по методу Сендимира	Исполнение 2 Горячее цинкование	Исполнение 3 Нержавеющая сталь	Исполнение 4 Оцинкование по методу Сендимира / Полимерно-порошковое покрытие
140	95	2	0,37	БСМ-0230.1020	БСМ-0230.1020.HDZ	БСМ-0230.1020.INOX	БСМ-0230.1020.ZNRAL7032
190	95		0,43	БСМ-0230.1520	БСМ-0230.1520.HDZ	БСМ-0230.1520.INOX	БСМ-0230.1520.ZNRAL7032
240	142		0,52	БСМ-0230.2020	БСМ-0230.2020.HDZ	БСМ-0230.2020.INOX	БСМ-0230.2020.ZNRAL7032
340	142		0,64	БСМ-0230.3020	БСМ-0230.3020.HDZ	БСМ-0230.3020.INOX	БСМ-0230.3020.ZNRAL7032
440	142		0,76	БСМ-0230.4020	БСМ-0230.4020.HDZ	БСМ-0230.4020.INOX	БСМ-0230.4020.ZNRAL7032
540	142		0,95	БСМ-0230.5020	БСМ-0230.5020.HDZ	БСМ-0230.5020.INOX	БСМ-0230.5020.ZNRAL7032

Консоль настенная БСВВМ-02.30


Назначение:

Монтаж трассы лотков с малой нагрузкой
Крепление к стене

Технические характеристики:

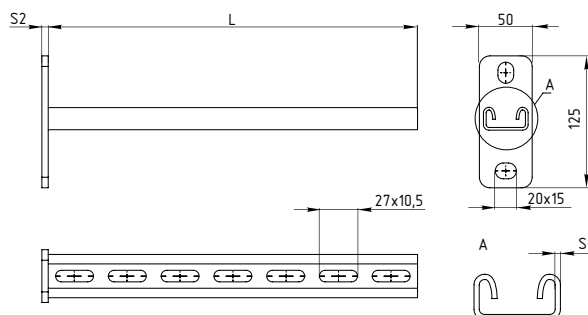
Толщина металла 2 мм

Исполнение:

- Исполнение 1 - Оцинкованная сталь по методу Сендимира
- Исполнение 2 - Горячее цинкование
- Исполнение 3 - Нержавеющая сталь (AISI 304)
- Исполнение 4 - Оцинкованная сталь по методу Сендимира / Полимерно-порошковое покрытие

Длина L, мм	Толщина металла, мм	Масса, кг	Исполнение 1 Оцинкованная сталь по методу Сендимира	Исполнение 2 Горячее цинкование	Исполнение 3 Нержавеющая сталь	Исполнение 4 Оцинкование по методу Сендимира / Полимерно-порошковое покрытие
140	2	0,25	БСВВМ-0230.1020	БСВВМ-0230.1020.HDZ	БСВВМ-0230.1020.INOX	БСВВМ-0230.1020.ZNRAL7032
190		0,31	БСВВМ-0230.1520	БСВВМ-0230.1520.HDZ	БСВВМ-0230.1520.INOX	БСВВМ-0230.1520.ZNRAL7032
240		0,43	БСВВМ-0230.2020	БСВВМ-0230.2020.HDZ	БСВВМ-0230.2020.INOX	БСВВМ-0230.2020.ZNRAL7032
340		0,54	БСВВМ-0230.3020	БСВВМ-0230.3020.HDZ	БСВВМ-0230.3020.INOX	БСВВМ-0230.3020.ZNRAL7032
440		0,66	БСВВМ-0230.4020	БСВВМ-0230.4020.HDZ	БСВВМ-0230.4020.INOX	БСВВМ-0230.4020.ZNRAL7032

Консоль STRUT одиночная БСХ-02.21



Назначение:

Монтаж трассы лотков, подвесных элементов и конструкций

Крепление к стене/потолку

Крепление в STRUT профили

Крепление к одиночному и двойному подвесу

Технические характеристики:

Толщина металла 2,5 мм

Толщина основания при длине L 200-300 мм = 6 мм

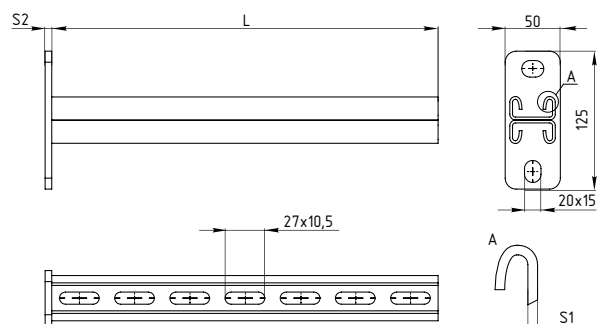
Толщина основания при длине L 400-600 мм = 8 мм

Исполнение:

- Исполнение 1 - Оцинкованная сталь по методу Сендзимира
- Исполнение 2 - Горячее цинкование
- Исполнение 3 - Нержавеющая сталь (AISI 304)
- Исполнение 4 - Оцинкованная сталь по методу Сендзимира / Полимерно-порошковое покрытие

Длина L, мм	Толщина металла S1, мм	Толщина металла S2, мм	Масса, кг	Исполнение 1 Оцинкованная сталь по методу Сендзимира	Исполнение 2 Горячее цинкование	Исполнение 3 Нержавеющая сталь	Исполнение 4 Оцинкование по методу Сендзимира / Полимерно-порошковое покрытие
250	2,5	6	0,74	БСХ-02.21.0225	БСХ-02.21.0225.HDZ	БСХ-02.21.0225.INOX	БСХ-02.21.0225.ZNRAL7032
350		6	1,3	БСХ-02.21.0325	БСХ-02.21.0325.HDZ	БСХ-02.21.0325.INOX	БСХ-02.21.0325.ZNRAL7032
450		8	1,18	БСХ-02.21.0425	БСХ-02.21.0425.HDZ	БСХ-02.21.0425.INOX	БСХ-02.21.0425.ZNRAL7032
550		8	1,36	БСХ-02.21.0525	БСХ-02.21.0525.HDZ	БСХ-02.21.0525.INOX	БСХ-02.21.0525.ZNRAL7032
650		8	1,55	БСХ-02.21.0625	БСХ-02.21.0625.HDZ	БСХ-02.21.0625.INOX	БСХ-02.21.0625.ZNRAL7032

Консоль STRUT двойная БДСХ-02.21



Назначение:

Монтаж трассы лотков, подвесных элементов и конструкций
Крепление к стене/потолку
Крепление в STRUT профили
Крепление к одиночному и двойному подвесу

Технические характеристики:

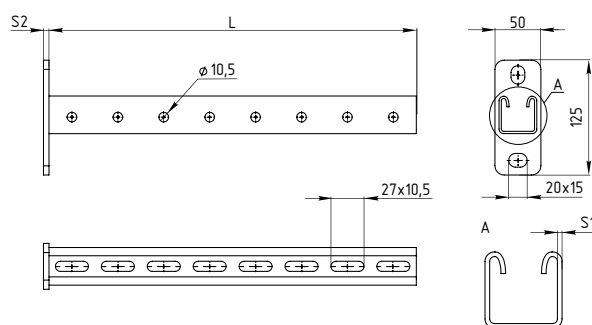
Толщина металла 2,5 мм
Толщина основания при длине L 200-300 мм = 6 мм
Толщина основания при длине L 400-600 мм = 8 мм

Исполнение:

- Исполнение 1 - Оцинкованная сталь по методу Сендимира
- Исполнение 2 - Горячее цинкование
- Исполнение 3 - Нержавеющая сталь (AISI 304)
- Исполнение 4 - Оцинкованная сталь по методу Сендимира / Полимерно-порошковое покрытие

Длина L, мм	Толщина металла S1, мм	Толщина металла S2, мм	Масса, кг	Исполнение 1 Оцинкованная сталь по методу Сендимира	Исполнение 2 Горячее цинкование	Исполнение 3 Нержавеющая сталь	Исполнение 4 Оцинкование по методу Сендимира / Полимерно-порошковое покрытие
250	2,5	6	0,7	БДСХ-02.21.0225	БДСХ-02.21.0225.HDZ	БДСХ-02.21.0225.INOX	БДСХ-02.21.0225.ZNRAL7032
350		6	0,91	БДСХ-02.21.0325	БДСХ-02.21.0325.HDZ	БДСХ-02.21.0325.INOX	БДСХ-02.21.0325.ZNRAL7032
450		8	1,21	БДСХ-02.21.0425	БДСХ-02.21.0425.HDZ	БДСХ-02.21.0425.INOX	БДСХ-02.21.0425.ZNRAL7032
550		8	1,49	БДСХ-02.21.0525	БДСХ-02.21.0525.HDZ	БДСХ-02.21.0525.INOX	БДСХ-02.21.0525.ZNRAL7032
650		8	1,71	БДСХ-02.21.0625	БДСХ-02.21.0625.HDZ	БДСХ-02.21.0625.INOX	БДСХ-02.21.0625.ZNRAL7032

Консоль STRUT одиночная БСХ-02.41



Назначение:

Монтаж трассы лотков, подвесных элементов и конструкций

Крепление к стене/потолку

Крепление в STRUT профили

Крепление к одиночному и двойному подвесу

Технические характеристики:

Толщина металла 2,5 мм

Толщина основания при длине L 200-300 мм = 6 мм

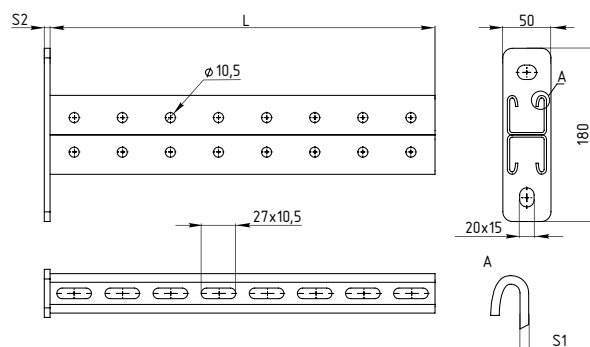
Толщина основания при длине L 400-600 мм = 8 мм

Исполнение:

- Исполнение 1 - Оцинкованная сталь по методу Сендзимира
- Исполнение 2 - Горячее цинкование
- Исполнение 3 - Нержавеющая сталь (AISI 304)
- Исполнение 4 - Оцинкованная сталь по методу Сендзимира / Полимерно-порошковое покрытие

Длина L, мм	Толщина металла S1, мм	Толщина металла S2, мм	Масса, кг	Исполнение 1 Оцинкованная сталь по методу Сендзимира	Исполнение 2 Горячее цинкование	Исполнение 3 Нержавеющая сталь	Исполнение 4 Оцинкование по методу Сендзимира / Полимерно-порошковое покрытие
250	2,5	6	0,92	БСХ-02.41.0225	БСХ-02.41.0225.HDZ	БСХ-02.41.0225.INOX	БСХ-02.41.0225.ZNRAL7032
350		6	1,16	БСХ-02.41.0325	БСХ-02.41.0325.HDZ	БСХ-02.41.0325.INOX	БСХ-02.41.0325.ZNRAL7032
450		8	1,62	БСХ-02.41.0425	БСХ-02.41.0425.HDZ	БСХ-02.41.0425.INOX	БСХ-02.41.0425.ZNRAL7032
550		8	1,72	БСХ-02.41.0525	БСХ-02.41.0525.HDZ	БСХ-02.41.0525.INOX	БСХ-02.41.0525.ZNRAL7032
650		8	2,17	БСХ-02.41.0625	БСХ-02.41.0625.HDZ	БСХ-02.41.0625.INOX	БСХ-02.41.0625.ZNRAL7032

Консоль STRUT двойная БДСХ-02.41



Назначение:

Монтаж трассы лотков, подвесных элементов и конструкций
Крепление к стене/потолку
Крепление в STRUT профили
Крепление к одиночному и двойному подвесу

Технические характеристики:

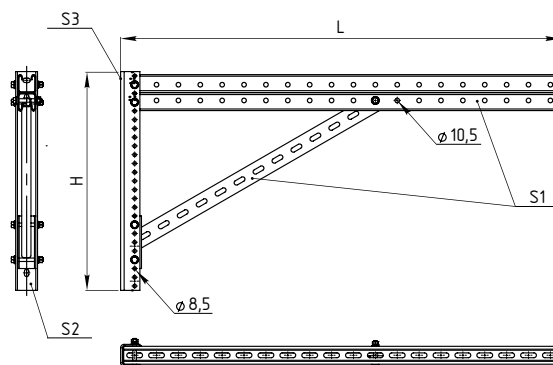
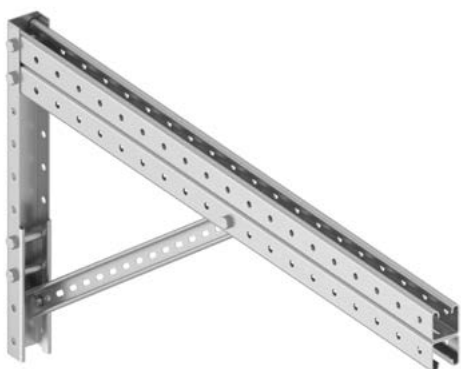
Толщина металла 2,5 мм
Толщина основания при длине L 200-300 мм = 6 мм
Толщина основания при длине L 400-600 мм = 8 мм

Исполнение:

- Исполнение 1 - Оцинкованная сталь по методу Сендзимира
- Исполнение 2 - Горячее цинкование
- Исполнение 3 - Нержавеющая сталь (AISI 304)
- Исполнение 4 - Оцинкованная сталь по методу Сендзимира / Полимерно-порошковое покрытие

Длина L, мм	Толщина металла S1, мм	Толщина металла S2, мм	Масса, кг	Исполнение 1 Оцинкованная сталь по методу Сендзимира	Исполнение 2 Горячее цинкование	Исполнение 3 Нержавеющая сталь	Исполнение 4 Оцинкование по методу Сендзимира / Полимерно-порошковое покрытие
250	2,5	6	0,81	БДСХ-02.41.0225	БДСХ-02.41.0225.HDZ	БДСХ-02.41.0225.INOX	БДСХ-02.41.0225.ZNRAL7032
350		6	1,08	БДСХ-02.41.0325	БДСХ-02.41.0325.HDZ	БДСХ-02.41.0325.INOX	БДСХ-02.41.0325.ZNRAL7032
450		8	1,44	БДСХ-02.41.0425	БДСХ-02.41.0425.HDZ	БДСХ-02.41.0425.INOX	БДСХ-02.41.0425.ZNRAL7032
550		8	1,71	БДСХ-02.41.0525	БДСХ-02.41.0525.HDZ	БДСХ-02.41.0525.INOX	БДСХ-02.41.0525.ZNRAL7032
650		8	1,98	БДСХ-02.41.0625	БДСХ-02.41.0625.HDZ	БДСХ-02.41.0625.INOX	БДСХ-02.41.0625.ZNRAL7032

Консоль для тяжелых нагрузок БПД-02.60



Длина L, мм	Толщина металла S1, мм	Толщина металла S2, мм	Толщина металла S3, мм	Масса, кг	Исполнение 2 Горячее цинкование
808	2,5	3	4	22828	БПД-02.60.7025.HDZ
908				8,71	БПД-02.60.8025.HDZ
1008				9,8	БПД-02.60.9025.HDZ
1108				10,89	БПД-02.60.10025.HDZ

Назначение:

Монтаж трассы кабельных лотков с высокой нагрузкой
Крепление к I-образному профилю

Технические характеристики:

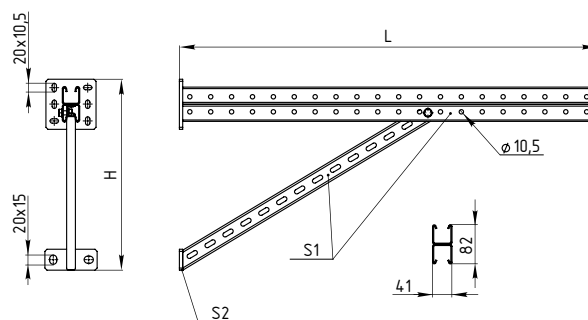
Толщина металла:

- консоль, укосина 2,5 мм
- подпятник 3 мм
- основание 4 мм

Исполнение:

- Исполнение 2 - Горячее цинкование

Консоль для тяжелых нагрузок БСХС-02.41



Длина L, мм	Толщина металла S1, мм	Толщина металла S2, мм	Масса, кг	Исполнение 2 Горячее цинкование
706	2,5	5	6	БСХС-02.41.7025.HDZ
806			6,04	БСХС-02.41.8025.HDZ
906			6,8	БСХС-02.41.9025.HDZ
1006			7,55	БСХС-02.41.10025.HDZ

Назначение:

Монтаж трассы кабельных лотков с высокой нагрузкой
Крепление на стену

Технические характеристики:

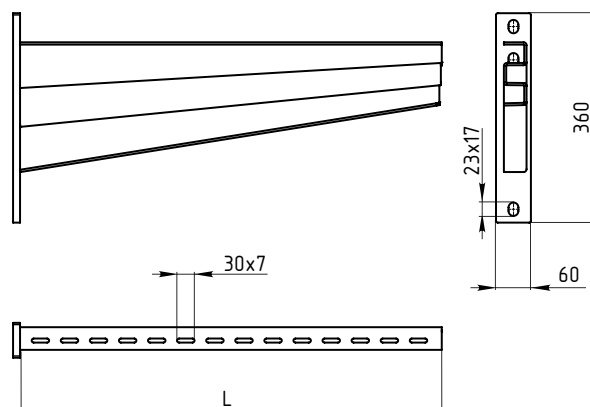
Толщина металла:

- консоль, укосина 2,5 мм
- основание 6 мм

Исполнение:

- Исполнение 2 - Горячее цинкование

Консоль для тяжелых нагрузок БСХ-02.80



Длина L, мм	Толщина металла, мм	Масса, кг	Исполнение 2 Горячее цинкование
700	4	8,5	БСХ-02.80.7040.HDZ
800		9,7	БСХ-02.80.8040.HDZ
900		10,93	БСХ-02.80.9040.HDZ
1000		12,14	БСХ-02.80.10040.HDZ

Назначение:

Монтаж трассы кабельных лотков с высокой нагрузкой
Крепление в одиночный и двойной подвес
Крепление в STRUT профили
Крепление на стену

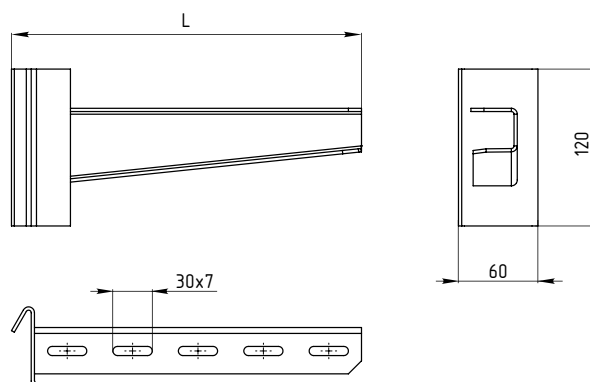
Технические характеристики:

Толщина металла 4 мм

Исполнение:

- Исполнение 2 - Горячее цинкование

Консоль для профиля I-образного БСХ-02.70



Длина L, мм	Толщина металла S1, мм	Толщина металла S2, мм	Масса, кг	Исполнение 2 Горячее цинкование
200	3	4	1,1	БСХ-02.70.0230.HDZ
300			1,65	БСХ-02.70.0330.HDZ
400			2,7	БСХ-02.70.0430.HDZ
500			2,75	БСХ-02.70.0530.HDZ
600			3,3	БСХ-02.70.0630.HDZ

Назначение:

Крепление к I-образному профилю

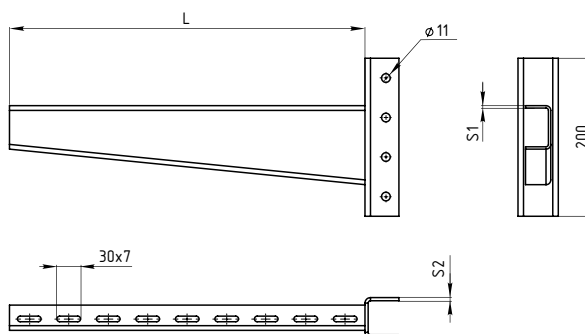
Технические характеристики:

Толщина пластины основания консоли 4 мм
Толщина соединительной пластины 3 мм

Исполнение:

- Исполнение 2 - Горячее цинкование

Консоль быстрой фиксации БСХ-02.60



Длина L, мм	Толщина металла S1, мм	Толщина металла S2, мм	Масса, кг	Исполнение 2 Горячее цинкование
250	2,5	4	1,15	БСХ-02.60.0225.HDZ
350			1,72	БСХ-02.60.0325.HDZ
450	2,3		БСХ-02.60.0430.HDZ	
550	2,48		БСХ-02.60.0530.HDZ	
650	3,45		БСХ-02.60.0630.HDZ	

Назначение:

Монтаж трассы кабельных лотков
Крепление в STRUT профиль совместно с фиксатором (штифтом)
Крепление к I-образному профилю с помощью пластин

Технические характеристики:

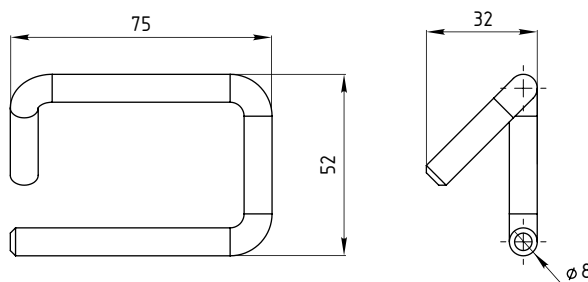
Толщина металла:

- при длине консоли до 350 мм 2,5 мм
- при длине консоли более 350 мм 3 мм
- основание 4 мм

Исполнение:

- Исполнение 2 - Горячее цинкование

Фиксатор для консоли БСХ-02.60



Диаметр, мм	Масса, кг	Исполнение 1 Оцинкованная сталь по методу Сендзимира
8	0,1	БСХ-02.60.0080

Назначение:

Штифт для консоли быстрой фиксации

Технические характеристики:

Диаметр 8 мм

Исполнение:

- Исполнение 1 - Оцинкованная сталь по методу Сендзимира

Укосина крепёжная STRUT


Назначение:

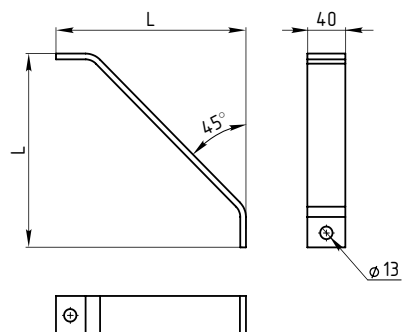
Увеличение несущей способности консолей и подвесов из STRUT профиля

Технические характеристики:

Толщина металла 5 мм

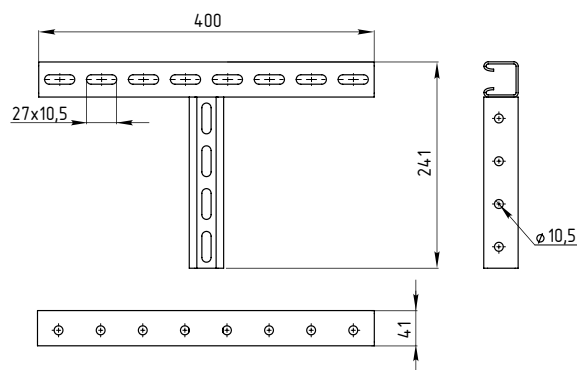
Исполнение:

- Исполнение 2 - Горячее цинкование



Длина L,	Толщина металла, мм	Масса, кг	Исполнение 2 Горячее цинкование
200	5	0,6	БФМ-02.20.50.HDZ
300		0,87	БФМ-02.30.50.HDZ
500		1,42	БФМ-02.50.50.HDZ

Крепление Т-образное к вертикальной двутавровой балке


Назначение:

Крепление консолей к вертикальным двутавровым балкам

Технические характеристики:

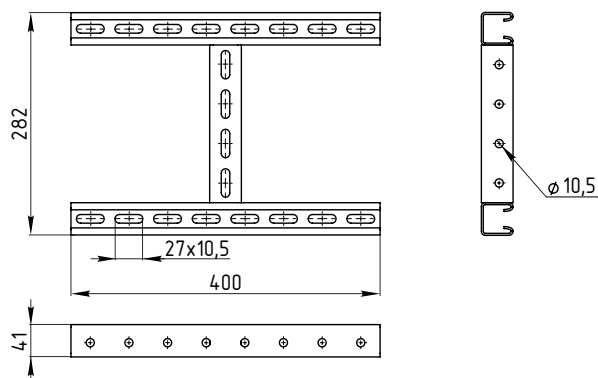
Толщина металла 2,5 мм

Исполнение:

- Исполнение 2 - Горячее цинкование

Толщина металла, мм	Масса, кг	Исполнение 2 Горячее цинкование
2,5	2,5	БФ.Т-02.20.25.HDZ

Крепление Н-образное к вертикальной двутавровой балке


Назначение:

Крепление консолей к вертикальным двутавровым балкам

Технические характеристики:

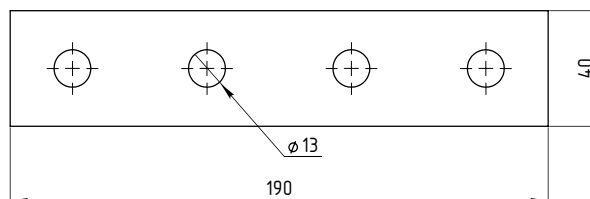
Толщина металла 2,5 мм

Исполнение:

- Исполнение 2 - Горячее цинкование

Длина L,	Толщина металла, мм	Масса, кг	Исполнение 2 Горячее цинкование
200	2,5	2,7	БФ.Х-02.20.25.HDZ
400		3,22	БФ.Х-02.40.25.HDZ

Соединительная пластина STRUT


Назначение:

Создание сложных конструкций на основе STRUT профилей

Технические характеристики:

Толщина металла 5 мм

Исполнение:

- Исполнение 2 - Горячее цинкование

Тип	Толщина металла, мм	Масса, кг	Исполнение 2 Горячее цинкование
L=190mm	5	0,31	СПЦ.И-02.190.50.HDZ

Соединительная пластина STRUT L = 90

Назначение:

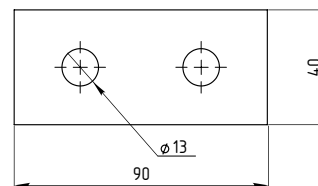
Создание сложных конструкций на основе STRUT профилей

Технические характеристики:

Толщина металла 5 мм

Исполнение:

- Исполнение 2 - Горячее цинкование



Тип	Толщина металла, мм	Масса, кг	Исполнение 2 Горячее цинкование
L=90mm	5	0,14	СПЦ,И-02.90.50.HDZ

Соединительная пластина STRUT T-образная

Назначение:

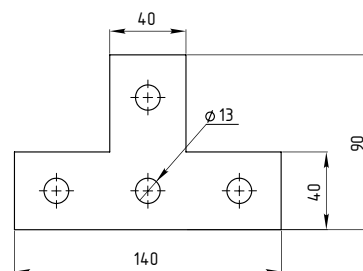
Создание сложных конструкций на основе STRUT профилей

Технические характеристики:

Толщина металла 5 мм

Исполнение:

- Исполнение 2 - Горячее цинкование



Тип	Толщина металла, мм	Масса, кг	Исполнение 2 Горячее цинкование
T-обр. 140x90	5	0,31	СПЦ,Т-02.1409.50.HDZ

Соединительная пластина STRUT L-образная 90x90

Назначение:

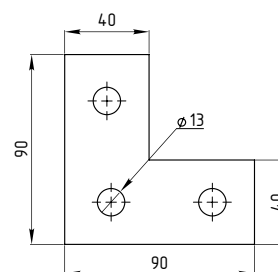
Создание сложных конструкций на основе STRUT профилей

Технические характеристики:

Толщина металла 6 мм

Исполнение:

- Исполнение 2 - Горячее цинкование



Тип	Толщина металла, мм	Масса, кг	Исполнение 2 Горячее цинкование
L-обр. 90x90	6	0,28	СПЦ,Л-02.0909.60.HDZ

Соединительная пластина STRUT L-образная 90x140

Назначение:

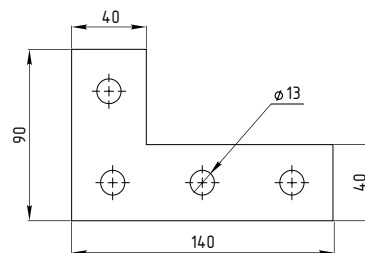
Создание сложных конструкций на основе STRUT профилей

Технические характеристики:

Толщина металла 6 мм

Исполнение:

- Исполнение 2 - Горячее цинкование



Тип	Толщина металла, мм	Масса, кг	Исполнение 2 Горячее цинкование
L-обр. 90x140	6	0,37	СПЦ.Л-02.0914.60.HDZ

Соединительная пластина STRUT Т-образная

Назначение:

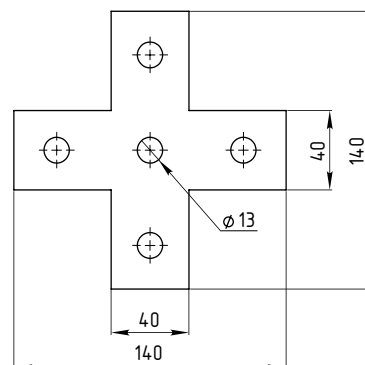
Создание сложных конструкций на основе STRUT профилей

Технические характеристики:

Толщина металла 5 мм

Исполнение:

- Исполнение 2 - Горячее цинкование



Тип	Толщина металла, мм	Масса, кг	Исполнение 2 Горячее цинкование
X-обр. 140x140	5	0,37	СПЦ.X-02.1414.50.HDZ

Уголок крепежный STRUT одиночный 40x60

Назначение:

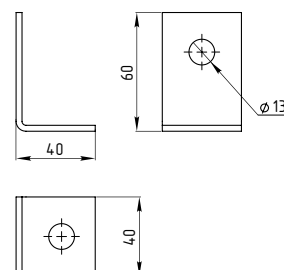
Создание сложных конструкций на основе STRUT профилей

Технические характеристики:

Толщина металла 5 мм

Исполнение:

- Исполнение 2 - Горячее цинкование



Тип	Толщина металла, мм	Масса, кг	Исполнение 2 Горячее цинкование
60x40	5	0,16	ЦМ.С-02.0406.50.HDZ

Уголок крепежный STRUT одиночный 60x90

Назначение:

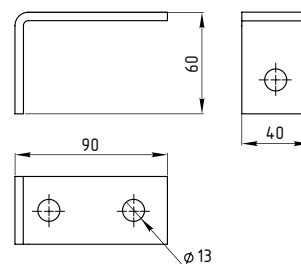
Создание сложных конструкций на основе STRUT профилей

Технические характеристики:

Толщина металла 5 мм

Исполнение:

- Исполнение 2 - Горячее цинкование



Тип	Толщина металла, мм	Масса, кг	Исполнение 2 Горячее цинкование
60x90	5	0,25	ЦМ.С-02.0609.50.HDZ

Уголок крепежный STRUT двойной 110x90

Назначение:

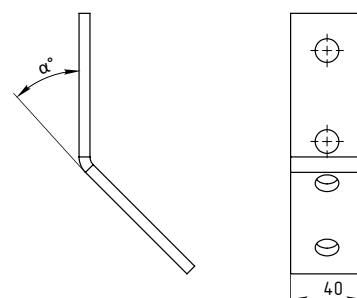
Создание сложных конструкций на основе STRUT профилей

Технические характеристики:

Толщина металла 6 мм

Исполнение:

- Исполнение 2 - Горячее цинкование



Тип	Толщина металла, мм	Масса, кг	Исполнение 2 Горячее цинкование
110x90	6	0,33	ЦМ.Д-02.1109.50.HDZ

Уголок крепежный STRUT двойной усиленный 110x90

Назначение:

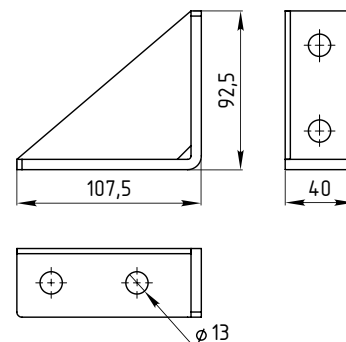
Создание сложных конструкций на основе STRUT профилей

Технические характеристики:

Толщина металла 6 мм

Исполнение:

- Исполнение 2 - Горячее цинкование



Тип	Толщина металла, мм	Масса, кг	Исполнение 2 Горячее цинкование
110x90	6	0,42	ЦМ.ДР-02.1109.50.HDZ

Уголок крепежный STRUT двойной


Назначение:

Создание сложных конструкций на основе STRUT профилей

Технические характеристики:

Толщина металла 6 мм

Исполнение:

- Исполнение 2 - Горячее цинкование

Тип	Толщина металла, мм	Масса, кг	Исполнение 2 Горячее цинкование
$\alpha=30^\circ$	6	0,33	ЦМ.ДР-02.08.30.60.HDZ
$\alpha=45^\circ$			ЦМ.ДР-02.08.45.60.HDZ
$\alpha=60^\circ$			ЦМ.ДР-02.08.60.60.HDZ

Уголок крепежный STRUT L=180

Назначение:

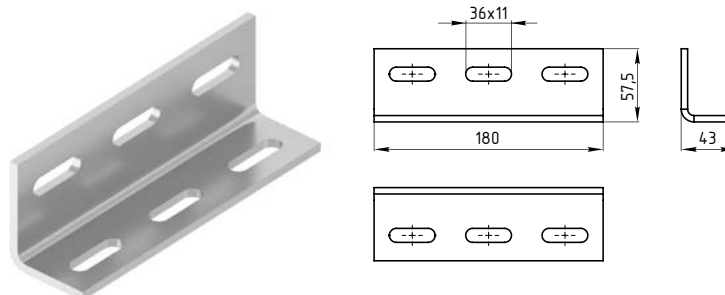
Создание сложных конструкций на основе STRUT профилей

Технические характеристики:

Толщина металла 5 мм

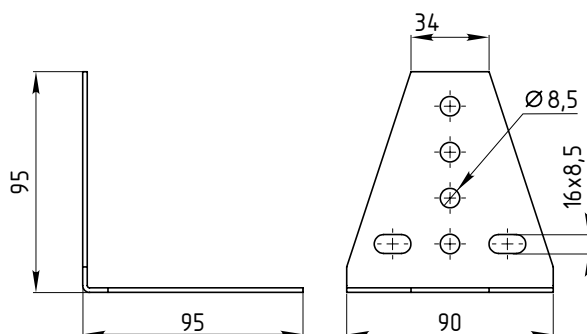
Исполнение:

- Исполнение 2 - Горячее цинкование



Тип	Толщина металла, мм	Масса, кг	Исполнение 2 Горячее цинкование
58x43 L=180 мм	5	0,46	ЦМ.С-02.0604.50.HDZ

Уголок монтажный ФРУ-02



Назначение:

Предназначен для крепления профилей к потолку, к полу

Технические характеристики:

Толщина металла 2 мм

Исполнение:

- Исполнение 1 - Оцинкованная сталь по методу Сендзимира
- Исполнение 2 - Горячее цинкование
- Исполнение 3 - Нержавеющая сталь (AISI 304)
- Исполнение 4 - Оцинкованная сталь по методу Сендзимира / Полимерно-порошковое покрытие

Толщина металла, мм	Масса, кг	Исполнение 1 Оцинкованная сталь по методу Сендзимира	Исполнение 2 Горячее цинкование	Исполнение 3 Нержавеющая сталь	Исполнение 4 Оцинкование по методу Сендзимира / Полимерно-порошковое покрытие
2	0,2	ФРУ-02.0920	ФРУ-02.0920.HDZ	ФРУ-02.0920.INOX	ФРУ-02.0920.ZNRAL7032

Крепеж STRUT к металлическим балкам

Назначение:

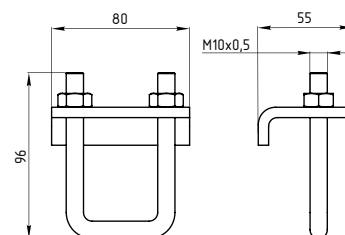
Фиксация STRUT-профиля к двутавровой балке без сверлильных и сварочных работ

Технические характеристики:

Толщина металла 6 мм

Исполнение:

- Исполнение 2 - Горячее цинкование



Толщина металла, мм	Масса, кг	Исполнение 2 Горячее цинкование
6	0,4	МБФ-02.01.60.HDZ

Шарнир универсальный

Назначение:

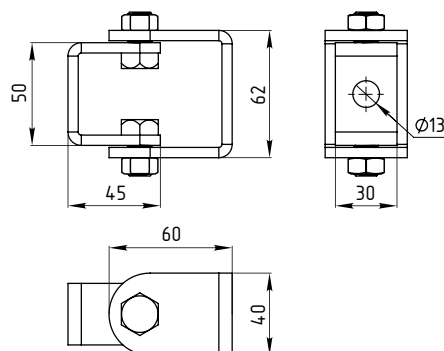
Установка кабельных держателей.
Организация распорки при помощи шпильки

Технические характеристики:

Толщина металла 5 мм

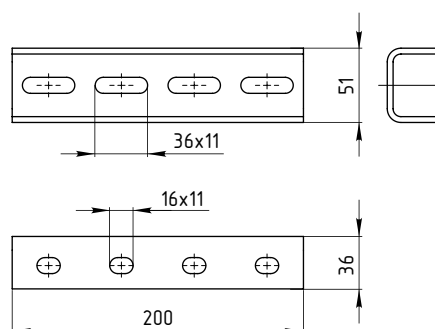
Исполнение:

- Исполнение 2 - Горячее цинкование
- Исполнение 5 - Полимерно-порошковое покрытие



Толщина металла, мм	Масса, кг	Исполнение 2 Горячее цинкование	Исполнение 5 Полимерно-порошковое покрытие
5	0,43	ЦУХ-02.08.50.HDZ	ЦУХ-02.08.50.RAL7032

Соединитель внутренний для профиля П-образного ПХ-02.40/ПХХ-02.40


Назначение:

Соединение П-образных профилей РН40/РНН40 между собой

Технические характеристики:

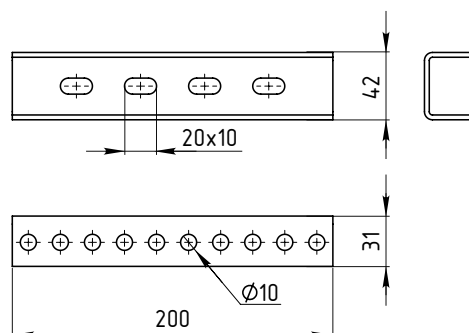
Толщина металла 4 мм

Исполнение:

- Исполнение 2 - Горячее цинкование
- Исполнение 5 - Полимерно-порошковое покрытие

Толщина металла, мм	Масса, кг	Исполнение 2 Горячее цинкование	Исполнение 5 Полимерно-порошковое покрытие
4	0,6	ЦПХИ-02.4040.HDZ	ЦПХИ-02.4040.RAL7032

Соединитель внутренний для профиля П-образного ПМ-02.29/ПХ-02.29



Назначение:

Соединение П-образных профилей ПМ29/ПН29 между собой

Технические характеристики:

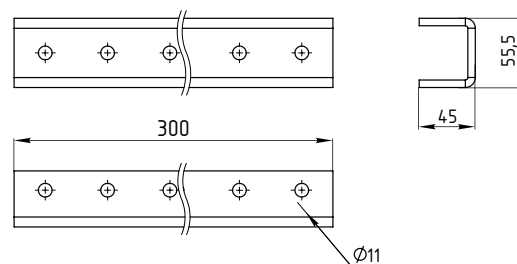
Толщина металла 3 мм

Исполнение:

- Исполнение 1 - Оцинкованная сталь по методу Сендимира
- Исполнение 2 - Горячее цинкование
- Исполнение 3 - Нержавеющая сталь (AISI 304)
- Исполнение 5 - Полимерно-порошковое покрытие

Толщина металла, мм	Масса, кг	Исполнение 1 Оцинкованная сталь по методу Сендимира	Исполнение 2 Горячее цинкование	Исполнение 3 Нержавеющая сталь	Исполнение 5 Полимерно-порошковое покрытие
3	0,36	ЦПХИ-02.2940	ЦПХИ-02.2940.HDZ	ЦПХИ-02.2940.INOX	ЦПХИ-02.2940.RAL70

Соединитель внешний STRUT ПЛ-02.41/ПХ-02.41



Назначение:

Соединение профилей STRUT PL41/ПН41 между собой

Технические характеристики:

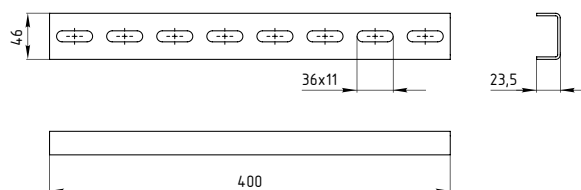
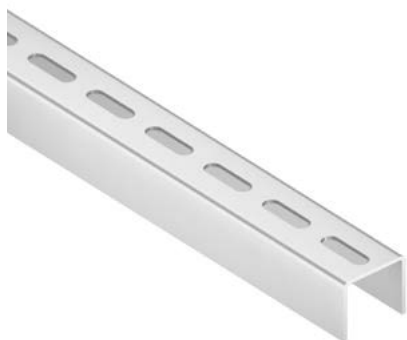
Толщина металла 6 мм

Исполнение:

- Исполнение 2 - Горячее цинкование
- Исполнение 5 - Полимерно-порошковое покрытие

Толщина металла, мм	Масса, кг	Исполнение 2 Горячее цинкование	Исполнение 5 Полимерно-порошковое покрытие
6	1,75	ЦПХЕ-02.4160.HDZ	ЦПХЕ-02.4160.RAL7032

Соединитель внешний STRUT ПЛ-02.21/ПХ-02.21



Толщина металла, мм	Масса, кг	Исполнение 1 Оцинкованная сталь по методу Сендзимира	Исполнение 3 Нержавеющая сталь	Исполнение 4 Оцинкование по методу Сендзимира / Полимерно-порошковое покрытие
2,5	0,61	ЦПХЕ-02.2125	ЦПХЕ-02.2125.INOX	ЦПХЕ-02.2125.ZNRAL7032

Назначение:

Соединение профилей STRUT PL21/PH21 между собой

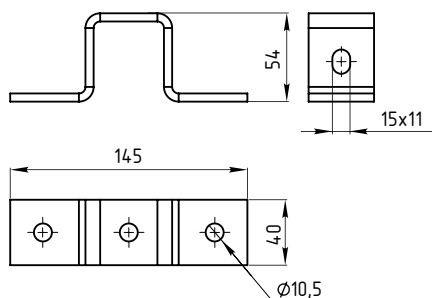
Технические характеристики:

Толщина металла 2,5 мм

Исполнение:

- Исполнение 1 - Оцинкованная сталь по методу Сендзимира
- Исполнение 3 - Нержавеющая сталь (AISI 304)
- Исполнение 4 - Оцинкование по методу Сендзимира / Полимерно-порошковое покрытие

Крепление STRUT к стене



Толщина металла, мм	Масса, кг	Исполнение 2 Горячее цинкование	Исполнение 5 Полимерно-порошковое покрытие
6	0,49	СХИ-02.4111.60	СХИ-02.4111.60.RAL7032

Назначение:

Крепление STRUT профилей к несущим конструкциям с применением сварочных работ

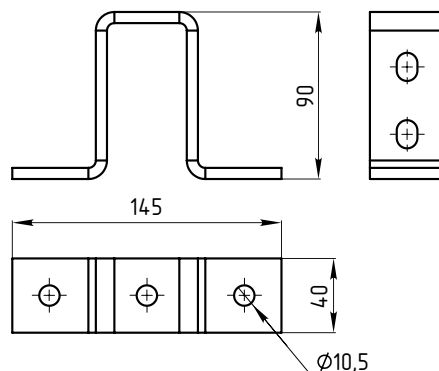
Технические характеристики:

Толщина металла 6 мм

Исполнение:

- Исполнение 2 - Горячее цинкование
- Исполнение 5 - Полимерно-порошковое покрытие

Крепление STRUT к стене для двойного С-образного профиля


Назначение:

Крепление профиля ПДХ-02.41 к несущим конструкциям с применением сварочных работ

Технические характеристики:

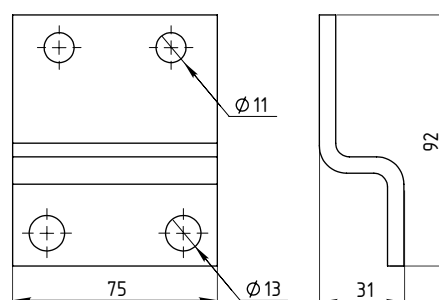
Толщина металла 6 мм

Исполнение:

- Исполнение 2 - Горячее цинкование
- Исполнение 5 - Полимерно-порошковое покрытие

Толщина металла, мм	Масса, кг	Исполнение 2 Горячее цинкование	Исполнение 5 Полимерно-порошковое покрытие
6	0,6	СХДИ-02.4111.60	СХДИ-02.4111.60.RAL7032

Пластина для крепления консолей к I-образному профилю


Назначение:

Установка консоли для тяжелых нагрузок БПД-02.60

Технические характеристики:

Толщина металла 6 мм

Исполнение:

- Исполнение 2 - Горячее цинкование

Толщина металла, мм	Масса, кг	Исполнение 2 Горячее цинкование
6	0,4	СХИ-02.4121.60.HDZ

Пластина для крепления консолей БСХ-02.60 к I-образному профилю

Назначение:

Установка консоли быстрой фиксации в I-образный профиль

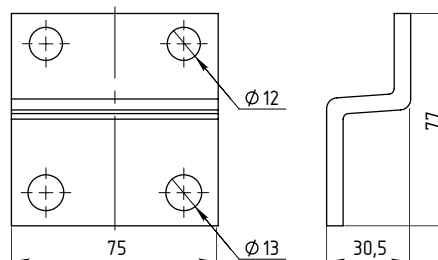
Технические характеристики:

Толщина металла 6 мм

Исполнение:

- Исполнение 2 - Горячее цинкование

Толщина металла, мм	Масса, кг	Исполнение 2 Горячее цинкование
6	0,32	СХИ-02.6000.60.HDZ



Пластина для соединения I-образных профилей

Назначение:

Соединение I-образных профилей встык

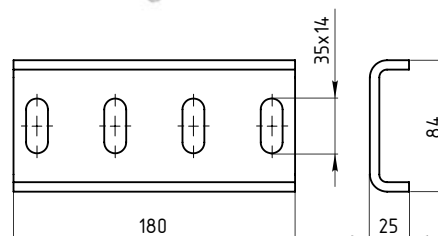
Технические характеристики:

Толщина металла 6 мм

Исполнение:

- Исполнение 2 - Горячее цинкование

Толщина металла, мм	Масса, кг	Исполнение 2 Горячее цинкование
6	0,95	СХИ-02.5033.60.HDZ



Пластина для соединения I-образных профилей

Назначение:

Соединение профилей STRUT под углом 90°

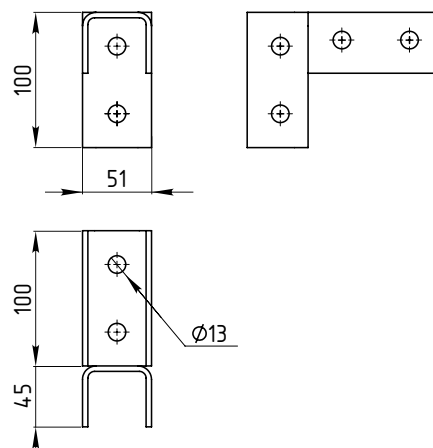
Технические характеристики:

Толщина металла 4 мм

Исполнение:

- Исполнение 2 - Горячее цинкование

Толщина металла, мм	Масса, кг	Исполнение 2 Горячее цинкование
4	0,9	ЦСА-02.4125.HDZ



Пластина для крепления к металлическим балкам

Назначение:

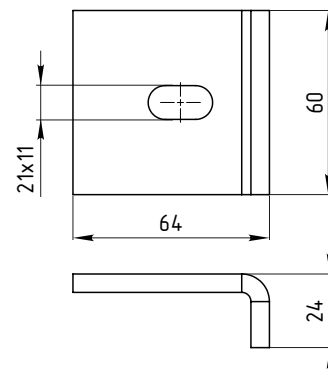
Крепление профилей к двутавровой балке

Технические характеристики:

Толщина металла 6 мм

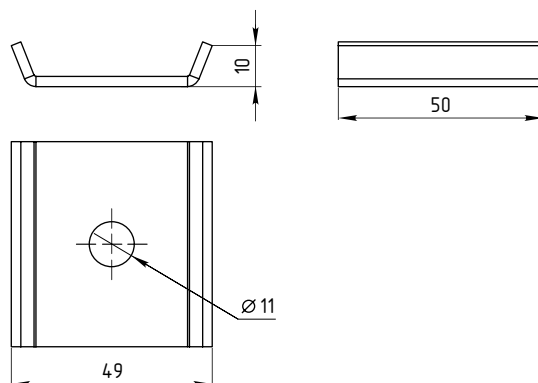
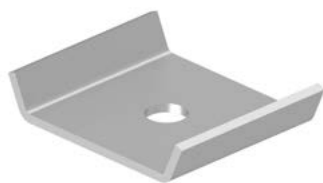
Исполнение:

- Исполнение 2 - Горячее цинкование



Толщина металла, мм	Масса, кг	Исполнение 2 Горячее цинкование
6	0,2	CA-02.78.10.HDZ

Пластина опорная STRUT


Назначение:

Монтаж конструкций и опорных узлов любой сложности
Монтаж инженерных систем при помощи шпильки на элементах STRUT-системы: профилях, консолях, подвесах

Технические характеристики:

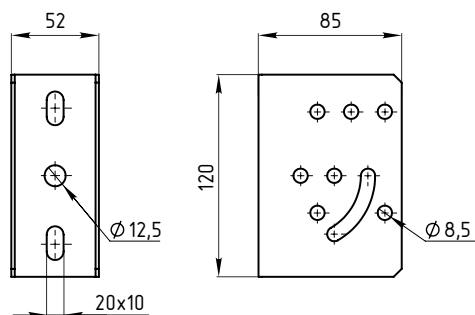
Толщина металла 2 мм

Исполнение:

- Исполнение 1 - Оцинкованная сталь по методу Сендимира
- Исполнение 2 - Горячее цинкование

Толщина металла, мм	Масса, кг	Исполнение 1 Оцинкованная сталь по методу Сендимира	Исполнение 2 Горячее цинкование
2	0,01	MT-02.4125	MT-02.4125.HDZ

Потолочный кронштейн СВ-022901



Назначение:

Организация подвеса кабельной трассы
Монтаж П-образных профилей ПЛ-02.29/ПМ-02.29/ПХ-02.29
Крепление к наклонной и прямой поверхности

Технические характеристики:

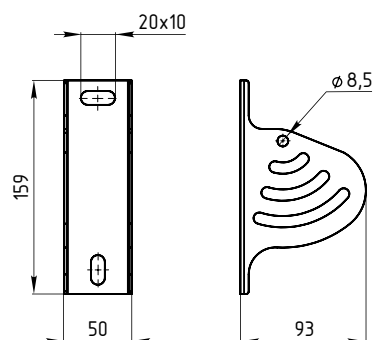
Толщина металла 2 мм

Исполнение:

- Исполнение 1 - Оцинкованная сталь по методу Сендзимира
- Исполнение 2 - Горячее цинкование
- Исполнение 3 - Нержавеющая сталь (AISI 304)
- Исполнение 4 - Оцинкование по методу Сендзимира / Полимерно-порошковое покрытие

Толщина металла, мм	Масса, кг	Исполнение 1 Оцинкованная сталь по методу Сендзимира	Исполнение 2 Горячее цинкование	Исполнение 3 Нержавеющая сталь	Исполнение 4 Оцинкование по методу Сендзимира / Полимерно-порошковое покрытие
2	0,47	CB-022901.20	CB-022901.20.HDZ	CB-022901.20.INOX	CB-022901.20.ZNRAL7032

Потолочный кронштейн СВ-022902



Назначение:

Организация подвеса кабельной трассы
Монтаж П-образных профилей ПЛ-02.29/ПМ-02.29/ПХ-02.29
Крепление к наклонной и прямой поверхности

Технические характеристики:

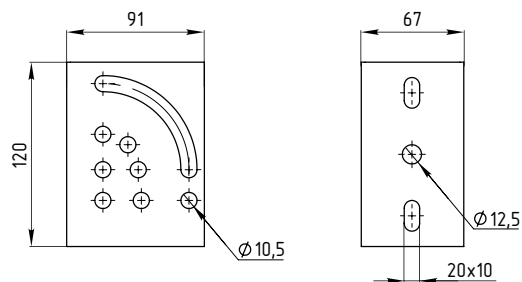
Толщина металла 2 мм

Исполнение:

- Исполнение 1 - Оцинкованная сталь по методу Сендзимира
- Исполнение 2 - Горячее цинкование
- Исполнение 3 - Нержавеющая сталь (AISI 304)
- Исполнение 4 - Оцинкование по методу Сендзимира / Полимерно-порошковое покрытие

Толщина металла, мм	Масса, кг	Исполнение 1 Оцинкованная сталь по методу Сендзимира	Исполнение 2 Горячее цинкование	Исполнение 3 Нержавеющая сталь	Исполнение 4 Оцинкование по методу Сендзимира / Полимерно-порошковое покрытие
2	0,7	CB-022902.20	CB-022902.20.HDZ	CB-022902.20.INOX	CB-022902.20.ZNRAL7032

Потолочный кронштейн СВ-024001



Назначение:

Организация подвеса кабельной трассы
Монтаж П-образных профилей ПХ-02.40
Крепление к наклонной и прямой поверхности

Технические характеристики:

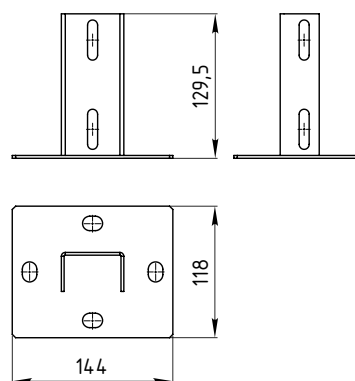
Толщина металла 2,5 мм

Исполнение:

- Исполнение 1 - Оцинкованная сталь по методу Сендзимира
- Исполнение 2 - Горячее цинкование
- Исполнение 3 - Нержавеющая сталь (AISI 304)
- Исполнение 4 - Оцинкование по методу Сендзимира / Полимерно-порошковое покрытие

Толщина металла, мм	Масса, кг	Исполнение 1 Оцинкованная сталь по методу Сендзимира	Исполнение 2 Горячее цинкование	Исполнение 3 Нержавеющая сталь	Исполнение 4 Оцинкование по методу Сендзимира / Полимерно-порошковое покрытие
2,5	0,51	СВ-024001.25	СВ-024001.25.HDZ	СВ-024001.25.INOX	СВ-024001.25.ZNRAL7032

Крепление к потолку СХИ-02.2901



Назначение:

Организация подвеса кабельной трассы
Монтаж П-образных профилей ПЛ-02.29/ПМ-02.29/ПХ-02.29
Применение в качестве напольной опоры
Крепление к прямой поверхности

Технические характеристики:

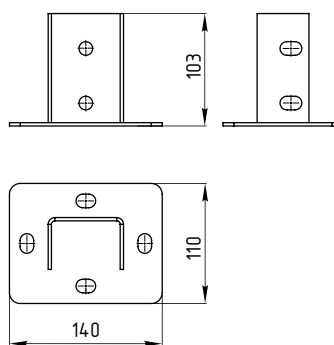
Толщина металла 2,5 мм

Исполнение:

- Исполнение 1 - Оцинкованная сталь по методу Сендзимира
- Исполнение 2 - Горячее цинкование
- Исполнение 3 - Нержавеющая сталь (AISI 304)
- Исполнение 4 - Оцинкование по методу Сендзимира / Полимерно-порошковое покрытие

Толщина металла, мм	Масса, кг	Исполнение 1 Оцинкованная сталь по методу Сендзимира	Исполнение 2 Горячее цинкование	Исполнение 3 Нержавеющая сталь	Исполнение 4 Оцинкование по методу Сендзимира / Полимерно-порошковое покрытие
2,5	0,59	СХИ-02.2901.25	СХИ-02.2901.25.HDZ	СХИ-02.2901.25.INOX	СХИ-02.2901.25.ZNRAL7032

Крепление к потолку СХИ-02.4001



Назначение:

Организация подвеса кабельной трассы
Монтаж П-образного профиля ПХ-02.40
Применение в качестве напольной опоры
Крепление к прямой поверхности

Технические характеристики:

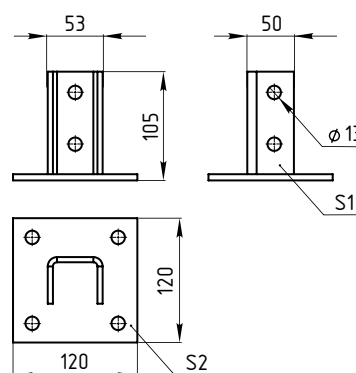
Толщина металла 3 мм

Исполнение:

- Исполнение 1 - Оцинкованная сталь по методу Сендзимира
- Исполнение 2 - Горячее цинкование
- Исполнение 3 - Нержавеющая сталь (AISI 304)
- Исполнение 4 - Оцинкование по методу Сендзимира / Полимерно-порошковое покрытие

Толщина металла, мм	Масса, кг	Исполнение 1 Оцинкованная сталь по методу Сендзимира	Исполнение 2 Горячее цинкование	Исполнение 3 Нержавеющая сталь	Исполнение 4 Оцинкование по методу Сендзимира / Полимерно-порошковое покрытие
3	0,68	СХИ-02.4001.30	СХИ-02.4001.30.HDZ	СХИ-02.4001.30.INOX	СХИ-02.4001.30.ZNRAL7032

Крепление к потолку СХИ-02.4101



Назначение:

Организация подвеса кабельной трассы
Монтаж STRUT профилей
Применение в качестве напольной опоры
Крепление к прямой поверхности

Технические характеристики:

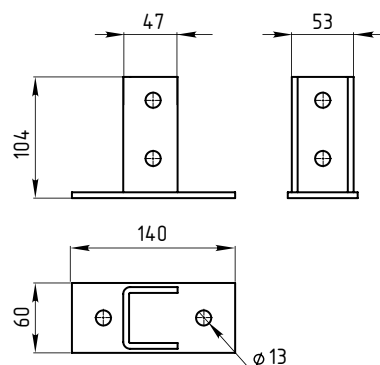
Толщина металла 5 мм

Исполнение:

- Исполнение 2 - Горячее цинкование
- Исполнение 5 - Полимерно-порошковое покрытие

Толщина металла S1, мм	Толщина металла S2, мм	Масса, кг	Исполнение 2 Горячее цинкование	Исполнение 5 Полимерно-порошковое покрытие
5	6	1,3	СХИ-02.4101.50.HDZ	СХИ-02.4101.50.RAL7032

Крепление к потолку СХИ-02.4102



Назначение:

Организация подвеса кабельной трассы
Монтаж STRUT профилей
Применение в качестве напольной опоры
Крепление к прямой поверхности

Технические характеристики:

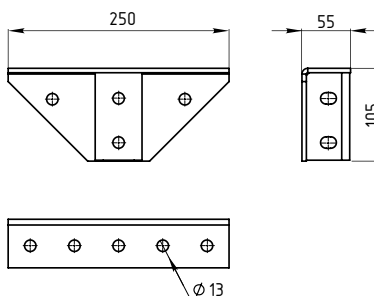
Толщина металла 5 мм

Исполнение:

- Исполнение 2 - Горячее цинкование
- Исполнение 5 - Полимерно-порошковое покрытие

Толщина металла, мм	Масса, кг	Исполнение 2 Горячее цинкование	Исполнение 5 Полимерно-порошковое покрытие
5	0,9	СХИ-02.4102.50.HDZ	СХИ-02.4102.50.RAL7032

Крепление к потолку СХИ-02.4103



Назначение:

Организация подвеса кабельной трассы
Монтаж STRUT профилей
Применение в качестве напольной опоры
Крепление к прямой поверхности

Технические характеристики:

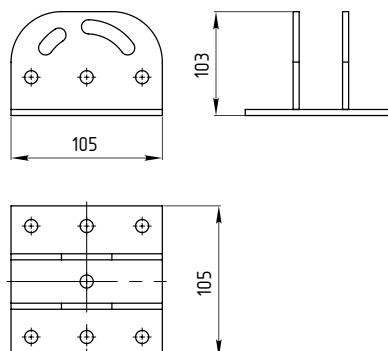
Толщина металла 5 мм

Исполнение:

- Исполнение 2 - Горячее цинкование
- Исполнение 5 - Полимерно-порошковое покрытие

Толщина металла, мм	Масса, кг	Исполнение 2 Горячее цинкование	Исполнение 5 Полимерно-порошковое покрытие
5	1,9	СХИ-02.4103.50.HDZ	СХИ-02.4103.50.RAL7032

Крепление к потолку шарнирное с площадкой СХИ-02.4104



Назначение:

Организация подвеса кабельной трассы
Монтаж STRUT профилей
Применение в качестве напольной опоры
Крепление к прямой поверхности

Технические характеристики:

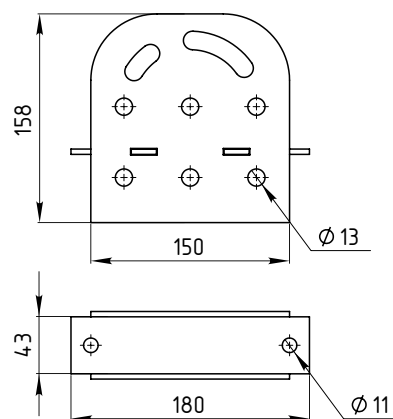
Толщина металла 4 мм

Исполнение:

- Исполнение 2 - Горячее цинкование

Толщина металла, мм	Масса, кг	Исполнение 2 Горячее цинкование
4	1,82	СХИ-02.4104.40.HDZ

Крепление к профилю шарнирное СХИ-02.4105



Назначение:

Организация подвеса кабельной трассы
Монтаж легких консолей
Соединение профилей ПЛ-02.41, ПХ-02.41 под углом

Технические характеристики:

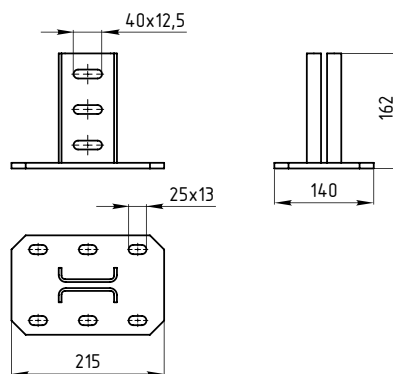
Толщина металла 4 мм

Исполнение:

- Исполнение 2 - Горячее цинкование

Толщина металла, мм	Масса, кг	Исполнение 2 Горячее цинкование
4	1,8	СХИ-02.4105.40.HDZ

Крепление к потолку для I-образного профиля


Назначение:

Организация подвеса кабельной трассы
Монтаж I-образного профиля
Применение в качестве напольной опоры

Технические характеристики:

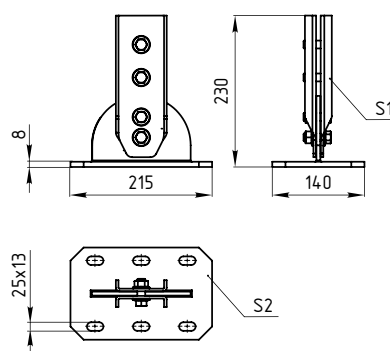
Толщина металла 4 мм

Исполнение:

- Исполнение 2 - Горячее цинкование

Толщина основания, мм	Масса, кг	Исполнение 2 Горячее цинкование
8	3,3	СХИ-02.5101.80.HDZ

Крепление к потолку шарнирное для I-образного профиля


Назначение:

Организация подвеса кабельной трассы под углом
Монтаж I-образного профиля

Технические характеристики:

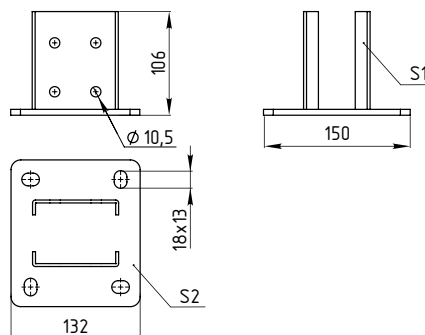
Толщина швеллера 6 мм
Толщина основания 8 мм

Исполнение:

- Исполнение 2 - Горячее цинкование

Толщина металла S1, мм	Толщина металла S2, мм	Масса, кг	Исполнение 2 Горячее цинкование
6	8	3,8	СХИ-02.5102.80.HDZ

Крепление к потолку двойное СХДИ-02.4001



Назначение:

Организация подвеса кабельной трассы
Монтаж профилей ПХ-02/ПХХ-02.40
Применение в качестве напольной опоры
Крепление к прямой поверхности

Технические характеристики:

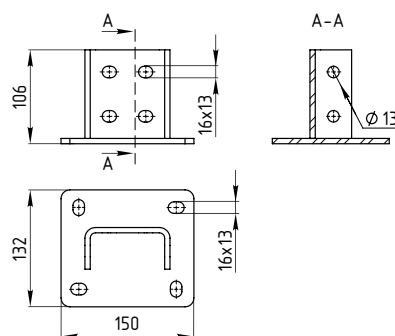
Толщина металла 3 мм
Толщина основания 6 мм

Исполнение:

- Исполнение 2 - Горячее цинкование
- Исполнение 5 - Полимерно-порошковое покрытие

Толщина металла S1, мм	Толщина металла S2, мм	Масса, кг	Исполнение 2 Горячее цинкование	Исполнение 5 Полимерно-порошковое покрытие
3	6	1,76	СХДИ-02.4001.60.HDZ	СХДИ-02.4001.60.RAL7032

Крепление к потолку двойное СХДИ-02.4101



Назначение:

Организация подвеса кабельной трассы
Монтаж двойного STRUT профиля
Применение в качестве напольной опоры
Крепление к прямой поверхности

Технические характеристики:

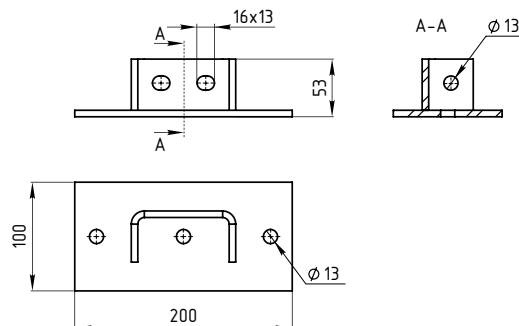
Толщина металла 6 мм

Исполнение:

- Исполнение 2 - Горячее цинкование
- Исполнение 5 - Полимерно-порошковое покрытие

Толщина металла, мм	Масса, кг	Исполнение 2 Горячее цинкование	Исполнение 5 Полимерно-порошковое покрытие
6	1,87	СХДИ-02.4101.60.HDZ	СХДИ-02.4101.60.RAL7032

Крепление к потолку двойное СХДИ-02.4102



Назначение:

Организация подвеса кабельной трассы
Монтаж ДВОЙНОГО STRUT профиля
Применение в качестве напольной опоры
Крепление к прямой поверхности

Технические характеристики:

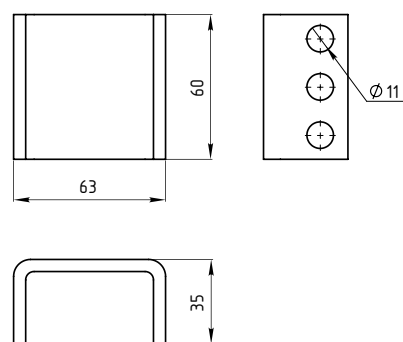
Толщина металла 6 мм

Исполнение:

- Исполнение 2 - Горячее цинкование
- Исполнение 5 - Полимерно-порошковое покрытие

Толщина металла, мм	Масса, кг	Исполнение 2 Горячее цинкование	Исполнение 5 Полимерно-порошковое покрытие
6	1,41	СХДИ-02.4102.60.HDZ	СХДИ-02.4102.60.RAL7032

Крепление приварное СВВ-02.2901



Назначение:

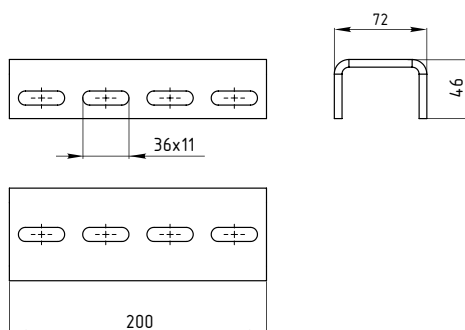
Приварка к прогонам и прочим несущим конструкциям
для последующего крепления П-образных профилей

Технические характеристики:

Толщина металла 6 мм

Толщина металла, мм	Масса, кг	Черновая сталь (без покрытия)
6	0,25	СВВ-02.29.01

Крепление приварное СВВ-02.4001



Назначение:

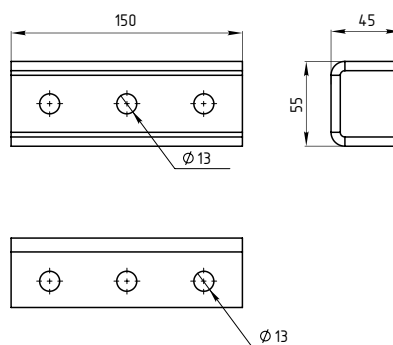
Приварка к прогонам и прочим несущим конструкциям для последующего крепления П-образных профилей ПХ-02/ПХХ-02.40

Технические характеристики:

Толщина металла 6 мм

Толщина металла, мм	Масса, кг	Черновая сталь (без покрытия)
6	1,15	СВВ-02.40.01

Крепление приварное СВВ-02.4101



Назначение:

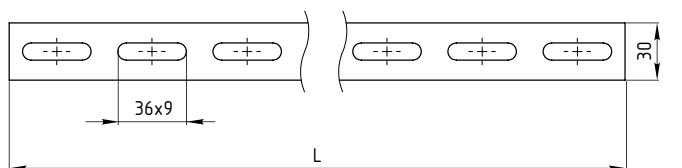
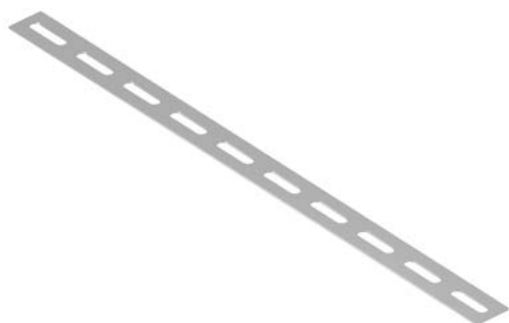
Приварка к прогонам и прочим несущим конструкциям для последующего крепления STRUT профилей

Технические характеристики:

Толщина металла 6 мм

Толщина металла, мм	Масса, кг	Черновая сталь (без покрытия)
6	0,84	СВВ-02.41.01

Полоса перфорированная СПМ-02-30


Назначение:

Соединение монтажных элементов и подвес конструкций

Технические характеристики:

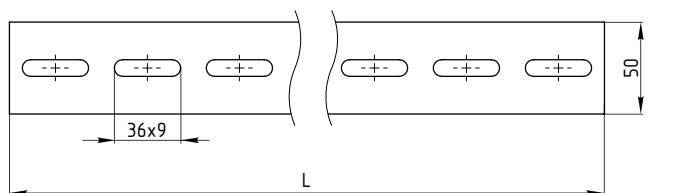
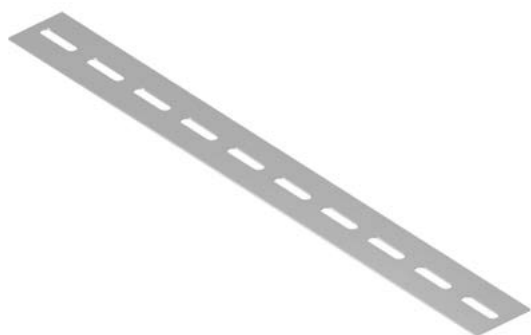
Толщина металла 1,5 или 2,5 мм

Исполнение:

- Исполнение 1 - Оцинкованная сталь по методу Сендзимира
- Исполнение 2 - Горячее цинкование
- Исполнение 3 - Нержавеющая сталь (AISI 304)
- Исполнение 4 - Оцинкование по методу Сендзимира / Полимерно-порошковое покрытие

Длина L, мм	Толщина металла, мм	Масса, кг	Исполнение 1 Оцинкованная сталь по методу Сендзимира	Исполнение 2 Горячее цинкование	Исполнение 3 Нержавеющая сталь	Исполнение 4 Оцинкование по методу Сендзимира / Полимерно-порошковое покрытие
1000	1,5	0,3	СПМЛ-02.30.1015	СПМЛ-02.30.1015.HDZ	СПМЛ-02.30.1015.INOX	СПМЛ-02.30.1015.ZNRAL7032
2000		0,6	СПМЛ-02.30.2015	СПМЛ-02.30.2015.HDZ	СПМЛ-02.30.2015.INOX	СПМЛ-02.30.2015.ZNRAL7032
3000		0,9	СПМЛ-02.30.3015	СПМЛ-02.30.3015.HDZ	СПМЛ-02.30.3015.INOX	-
1000	2,5	0,5	СПМХ-02.30.1025	СПМХ-02.30.1025.HDZ	СПМХ-02.30.1025.INOX	СПМХ-02.30.1025.ZNRAL7032
2000		1	СПМХ-02.30.2025	СПМХ-02.30.2025.HDZ	СПМХ-02.30.2025.INOX	СПМХ-02.30.2025.ZNRAL7032
3000		1,5	СПМХ-02.30.3025	СПМХ-02.30.3025.HDZ	СПМХ-02.30.3025.INOX	-

Полоса перфорированная СПМ-02-50


Назначение:

Соединение монтажных элементов и подвес конструкций

Технические характеристики:

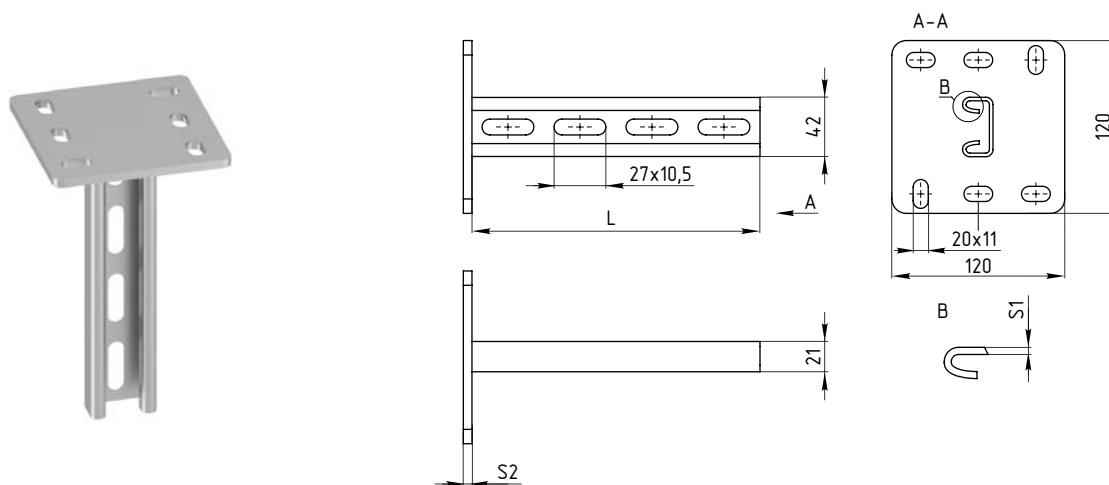
Толщина металла 1,5 или 2,5 мм

Исполнение:

- Исполнение 1 - Оцинкованная сталь по методу Сендзимира
- Исполнение 2 - Горячее цинкование
- Исполнение 3 - Нержавеющая сталь (AISI 304)
- Исполнение 4 - Оцинкование по методу Сендзимира / Полимерно-порошковое покрытие

Длина L, мм	Толщина металла, мм	Масса, кг	Исполнение 1 Оцинкованная сталь по методу Сендзимира	Исполнение 2 Горячее цинкование	Исполнение 3 Нержавеющая сталь	Исполнение 4 Оцинкование по методу Сендзимира / Полимерно-порошковое покрытие
1000	1,5	0,5	СПМЛ-02.50.1015	СПМЛ-02.50.1015.HDZ	СПМЛ-02.50.1015.INOX	СПМЛ-02.50.1015.ZNRAL7032
2000		1	СПМЛ-02.50.2015	СПМЛ-02.50.2015.HDZ	СПМЛ-02.50.2015.INOX	СПМЛ-02.50.2015.ZNRAL7032
3000		1,5	СПМЛ-02.50.3015	СПМЛ-02.50.3015.HDZ	СПМЛ-02.50.3015.INOX	-
1000	2,5	0,8	СПМХ-02.50.1025	СПМХ-02.50.1025.HDZ	СПМХ-02.50.1025.INOX	СПМХ-02.50.1025.ZNRAL7032
2000		1,7	СПМХ-02.50.2025	СПМХ-02.50.2025.HDZ	СПМХ-02.50.2025.INOX	СПМХ-02.50.2025.ZNRAL7032
3000		2,5	СПМХ-02.50.3025	СПМХ-02.50.3025.HDZ	СПМХ-02.50.3025.INOX	-

Подвес STRUT одиночный ПСХ-02.21


Назначение:

Монтаж усиленных консолей и консолей в С-образный профиль
 Односторонний монтаж кабельных трасс
 Потолочное или напольное крепление

Технические характеристики:

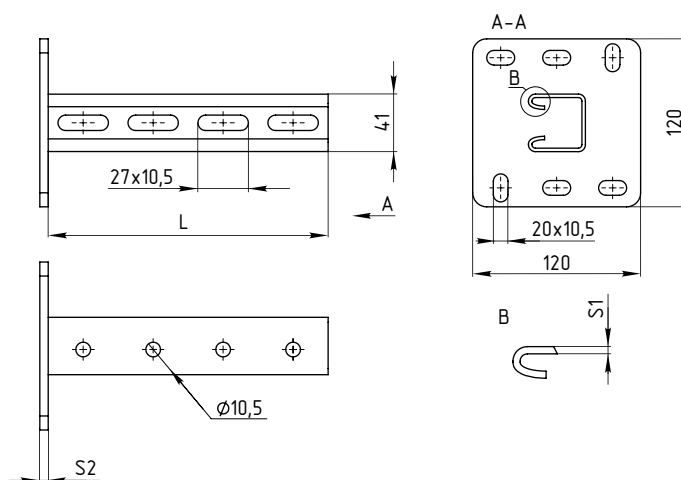
Толщина профиля подвеса 2,5 мм
 Толщина пластины 6 мм

Исполнение:

- Исполнение 1 - Оцинкованная сталь по методу Сендзимира
- Исполнение 2 - Горячее цинкование
- Исполнение 3 - Нержавеющая сталь (AISI 304)
- Исполнение 4 - Оцинкование по методу Сендзимира / Полимерно-порошковое покрытие

Длина L, мм	Толщина металла S1, мм	Толщина металла S2, мм	Масса, кг	Исполнение 1 Оцинкованная сталь по методу Сендзимира	Исполнение 2 Горячее цинкование	Исполнение 3 Нержавеющая сталь	Исполнение 4 Оцинкование по методу Сендзимира / Полимерно-порошковое покрытие
200	2,5	6	1	ПСХ-02.21.0225	ПСХ-02.21.0225.HDZ	ПСХ-02.21.0225.INOX	ПСХ-02.21.0225.ZNRAL7032
300			1,2	ПСХ-02.21.0325	ПСХ-02.21.0325.HDZ	ПСХ-02.21.0325.INOX	ПСХ-02.21.0325.ZNRAL7032
400			1,28	ПСХ-02.21.0425	ПСХ-02.21.0425.HDZ	ПСХ-02.21.0425.INOX	ПСХ-02.21.0425.ZNRAL7032
500			1,65	ПСХ-02.21.0525	ПСХ-02.21.0525.HDZ	ПСХ-02.21.0525.INOX	ПСХ-02.21.0525.ZNRAL7032
600			2,4	ПСХ-02.21.0625	ПСХ-02.21.0625.HDZ	ПСХ-02.21.0625.INOX	ПСХ-02.21.0625.ZNRAL7032
800			2,03	ПСХ-02.21.0825	ПСХ-02.21.0825.HDZ	ПСХ-02.21.0825.INOX	ПСХ-02.21.0825.ZNRAL7032
1000			2,53	ПСХ-02.21.1025	ПСХ-02.21.1025.HDZ	ПСХ-02.21.1025.INOX	ПСХ-02.21.1025.ZNRAL7032
1200			2,64	ПСХ-02.21.1225	ПСХ-02.21.1225.HDZ	ПСХ-02.21.1225.INOX	ПСХ-02.21.1225.ZNRAL7032
1500			3,25	ПСХ-02.21.1525	ПСХ-02.21.1525.HDZ	ПСХ-02.21.1525.INOX	ПСХ-02.21.1525.ZNRAL7032
2000			5,06	ПСХ-02.21.2025	ПСХ-02.21.2025.HDZ	ПСХ-02.21.2025.INOX	ПСХ-02.21.2025.ZNRAL7032

Подвес STRUT одиночный ПСХ-02.41



Назначение:

Монтаж усиленных консолей и консолей в С-образный профиль
Односторонний монтаж кабельных трасс
Потолочное или напольное крепление

Технические характеристики:

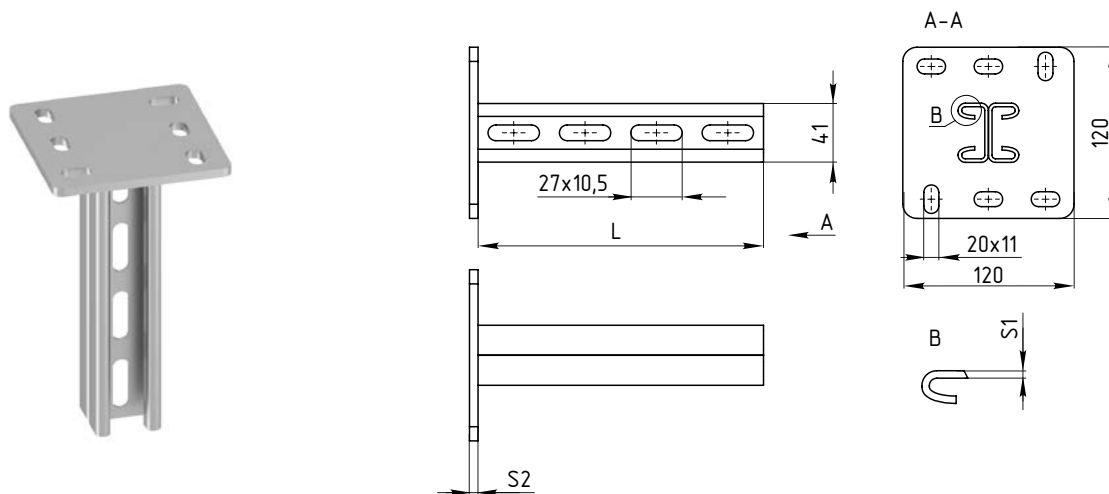
Толщина профиля подвеса 2,5 мм
Толщина пластины 6 мм

Исполнение:

- Исполнение 1 - Оцинкованная сталь по методу Сендзимира
- Исполнение 2 - Горячее цинкование
- Исполнение 3 - Нержавеющая сталь (AISI 304)
- Исполнение 4 - Оцинкование по методу Сендзимира / Полимерно-порошковое покрытие

Длина L, мм	Толщина металла S1, мм	Толщина металла S2, мм	Масса, кг	Исполнение 1 Оцинкованная сталь по методу Сендзимира	Исполнение 2 Горячее цинкование	Исполнение 3 Нержавеющая сталь	Исполнение 4 Оцинкование по методу Сендзимира / Полимерно-порошковое покрытие
200	2,5	6	1,04	ПСХ-02.41.0225	ПСХ-02.41.0225.HDZ	ПСХ-02.41.0225.INOX	ПСХ-02.41.0225.ZNRAL7032
300			1,24	ПСХ-02.41.0325	ПСХ-02.41.0325.HDZ	ПСХ-02.41.0325.INOX	ПСХ-02.41.0325.ZNRAL7032
400			2,08	ПСХ-02.41.0425	ПСХ-02.41.0425.HDZ	ПСХ-02.41.0425.INOX	ПСХ-02.41.0425.ZNRAL7032
500			2,6	ПСХ-02.41.0525	ПСХ-02.41.0525.HDZ	ПСХ-02.41.0525.INOX	ПСХ-02.41.0525.ZNRAL7032
600			3,12	ПСХ-02.41.0625	ПСХ-02.41.0625.HDZ	ПСХ-02.41.0625.INOX	ПСХ-02.41.0625.ZNRAL7032
800			4,16	ПСХ-02.41.0825	ПСХ-02.41.0825.HDZ	ПСХ-02.41.0825.INOX	ПСХ-02.41.0825.ZNRAL7032
1000			5,2	ПСХ-02.41.1025	ПСХ-02.41.1025.HDZ	ПСХ-02.41.1025.INOX	ПСХ-02.41.1025.ZNRAL7032
1200			6,24	ПСХ-02.41.1225	ПСХ-02.41.1225.HDZ	ПСХ-02.41.1225.INOX	ПСХ-02.41.1225.ZNRAL7032
1500			7,8	ПСХ-02.41.1525	ПСХ-02.41.1525.HDZ	ПСХ-02.41.1525.INOX	ПСХ-02.41.1525.ZNRAL7032
2000			10,4	ПСХ-02.41.2025	ПСХ-02.41.2025.HDZ	ПСХ-02.41.2025.INOX	ПСХ-02.41.2025.ZNRAL7032

Подвес STRUT двойной ПДСХ-02.21


Назначение:

Монтаж усиленных консолей и консолей в С-образный профиль
 Одно-, двусторонний и параллельный монтаж кабельных трасс
 Потолочное или напольное крепление

Технические характеристики:

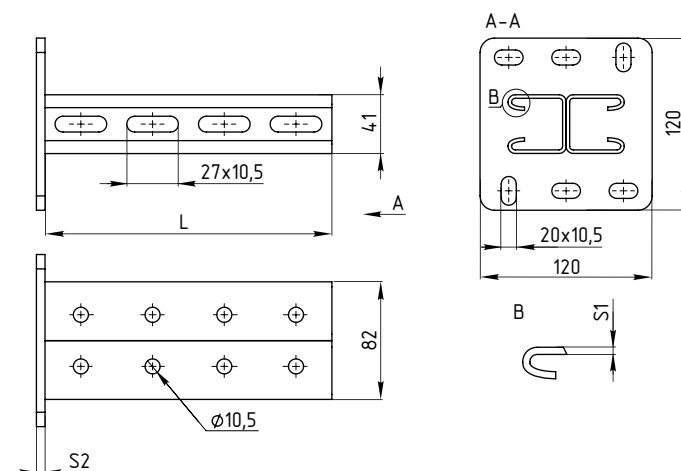
Толщина профиля подвеса 2,5 мм
 Толщина пластины 6 мм

Исполнение:

- Исполнение 1 - Оцинкованная сталь по методу Сендзимира
- Исполнение 2 - Горячее цинкование
- Исполнение 3 - Нержавеющая сталь (AISI 304)
- Исполнение 4 - Оцинкование по методу Сендзимира / Полимерно-порошковое покрытие

Длина L, мм	Толщина металла S1, мм	Толщина металла S2, мм	Масса, кг	Исполнение 1 Оцинкованная сталь по методу Сендзимира	Исполнение 2 Горячее цинкование	Исполнение 3 Нержавеющая сталь	Исполнение 4 Оцинкование по методу Сендзимира / Полимерно-порошковое покрытие
200	2,5	6	1,32	ПДСХ-02.21.0225	ПДСХ-02.21.0225.HDZ	ПДСХ-02.21.0225.INOX	ПДСХ-02.21.0225.ZNRAL7032
300			1,37	ПДСХ-02.21.0325	ПДСХ-02.21.0325.HDZ	ПДСХ-02.21.0325.INOX	ПДСХ-02.21.0325.ZNRAL7032
400			2,13	ПДСХ-02.21.0425	ПДСХ-02.21.0425.HDZ	ПДСХ-02.21.0425.INOX	ПДСХ-02.21.0425.ZNRAL7032
500			2,43	ПДСХ-02.21.0525	ПДСХ-02.21.0525.HDZ	ПДСХ-02.21.0525.INOX	ПДСХ-02.21.0525.ZNRAL7032
600			2,74	ПДСХ-02.21.0625	ПДСХ-02.21.0625.HDZ	ПДСХ-02.21.0625.INOX	ПДСХ-02.21.0625.ZNRAL7032
800			3,48	ПДСХ-02.21.0825	ПДСХ-02.21.0825.HDZ	ПДСХ-02.21.0825.INOX	ПДСХ-02.21.0825.ZNRAL7032
1000			4,35	ПДСХ-02.21.1025	ПДСХ-02.21.1025.HDZ	ПДСХ-02.21.1025.INOX	ПДСХ-02.21.1025.ZNRAL7032
1200			5,22	ПДСХ-02.21.1225	ПДСХ-02.21.1225.HDZ	ПДСХ-02.21.1225.INOX	ПДСХ-02.21.1225.ZNRAL7032
1500			5,91	ПДСХ-02.21.1525	ПДСХ-02.21.1525.HDZ	ПДСХ-02.21.1525.INOX	ПДСХ-02.21.1525.ZNRAL7032
2000			8,7	ПДСХ-02.21.2025	ПДСХ-02.21.2025.HDZ	ПДСХ-02.21.2025.INOX	ПДСХ-02.21.2025.ZNRAL7032

Подвес STRUT двойной ПДСХ-02.41



Назначение:

Монтаж усиленных консолей и консолей в С-образный профиль
 Одно-, двусторонний и параллельный монтаж кабельных трасс
 Монтаж подвесных конструкций
 Потолочное или напольное крепление

Технические характеристики:

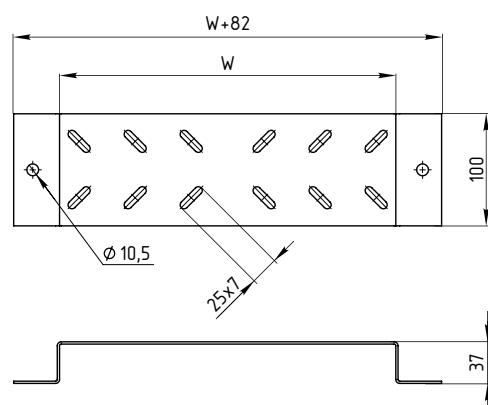
Толщина профиля подвеса 2,5 мм
 Толщина пластины 6 мм

Исполнение:

- Исполнение 1 - Оцинкованная сталь по методу Сендзимира
- Исполнение 2 - Горячее цинкование
- Исполнение 3 - Нержавеющая сталь (AISI 304)
- Исполнение 4 - Оцинкование по методу Сендзимира / Полимерно-порошковое покрытие»

Длина L, мм	Толщина металла S1, мм	Толщина металла S2, мм	Масса, кг	Исполнение 1 Оцинкованная сталь по методу Сендзимира	Исполнение 2 Горячее цинкование	Исполнение 3 Нержавеющая сталь	Исполнение 4 Оцинкование по методу Сендзимира / Полимерно-порошковое покрытие
200	2,5	6	1,22	ПДСХ-02.41.0225	ПДСХ-02.41.0225.HDZ	ПДСХ-02.41.0225.INOX	ПДСХ-02.41.0225.ZNRAL7032
300			1,83	ПДСХ-02.41.0325	ПДСХ-02.41.0325.HDZ	ПДСХ-02.41.0325.INOX	ПДСХ-02.41.0325.ZNRAL7032
400			2,65	ПДСХ-02.41.0425	ПДСХ-02.41.0425.HDZ	ПДСХ-02.41.0425.INOX	ПДСХ-02.41.0425.ZNRAL7032
500			3,12	ПДСХ-02.41.0525	ПДСХ-02.41.0525.HDZ	ПДСХ-02.41.0525.INOX	ПДСХ-02.41.0525.ZNRAL7032
600			3,66	ПДСХ-02.41.0625	ПДСХ-02.41.0625.HDZ	ПДСХ-02.41.0625.INOX	ПДСХ-02.41.0625.ZNRAL7032
800			4,92	ПДСХ-02.41.0825	ПДСХ-02.41.0825.HDZ	ПДСХ-02.41.0825.INOX	ПДСХ-02.41.0825.ZNRAL7032
1000			5,88	ПДСХ-02.41.1025	ПДСХ-02.41.1025.HDZ	ПДСХ-02.41.1025.INOX	ПДСХ-02.41.1025.ZNRAL7032
1200			6,8	ПДСХ-02.41.1225	ПДСХ-02.41.1225.HDZ	ПДСХ-02.41.1225.INOX	ПДСХ-02.41.1225.ZNRAL7032
1500			7,98	ПДСХ-02.41.1525	ПДСХ-02.41.1525.HDZ	ПДСХ-02.41.1525.INOX	ПДСХ-02.41.1525.ZNRAL7032
2000			10,72	ПДСХ-02.41.2025	ПДСХ-02.41.2025.HDZ	ПДСХ-02.41.2025.INOX	ПДСХ-02.41.2025.ZNRAL7032

Скоба для крепления лотка



Назначение:

Вертикальный, напольный монтаж лотков
Организация подвеса на шпильках

Технические характеристики:

Толщина металла 2 мм

Исполнение:

- Исполнение 1 - Оцинкованная сталь по методу Сендзимира
- Исполнение 2 - Горячее цинкование
- Исполнение 3 - Нержавеющая сталь (AISI 304)
- Исполнение 4 - Оцинкование по методу Сендзимира / Полимерно-порошковое покрытие

Ширина лотка W, мм	Толщина металла, мм	Масса, кг	Исполнение 1 Оцинкованная сталь по методу Сендзимира	Исполнение 2 Горячее цинкование	Исполнение 3 Нержавеющая сталь	Исполнение 4 Оцинкование по методу Сендзимира / Полимерно-порошковое покрытие
100	2	0,21	MT. 1020	MT-02.1020.HDZ	MT-02.1020.INOX	MT-02.1020.ZNRAL7032
150		0,3	MT. 1520	MT-02.1520.HDZ	MT-02.1520.INOX	MT-02.1520.ZNRAL7032
200		0,47	MT.2020	MT-02.2020.HDZ	MT-02.2020.INOX	MT-02.2020.ZNRAL7032
300		0,64	MT.3020	MT-02.3020.HDZ	MT-02.3020.INOX	MT-02.3020.ZNRAL7032
400		0,85	MT.4020	MT-02.4020.HDZ	MT-02.4020.INOX	MT-02.4020.ZNRAL7032
500		1,07	MT.5020	MT-02.5020.HDZ	MT-02.5020.INOX	MT-02.5020.ZNRAL7032
600		1,28	MT.6020	MT-02.6020.HDZ	MT-02.6020.INOX	MT-02.6020.ZNRAL7032

Скоба для крепления лотка на шпильках

Назначение:

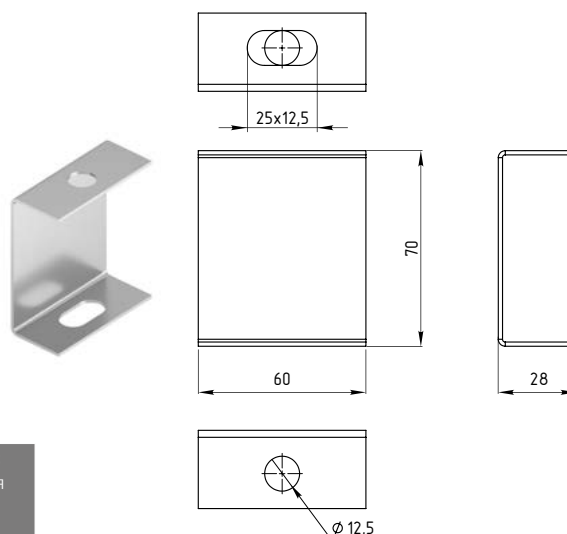
Организация подвеса кабельной трассы на шпильках к потолку

Технические характеристики:

Толщина металла 1,5 мм

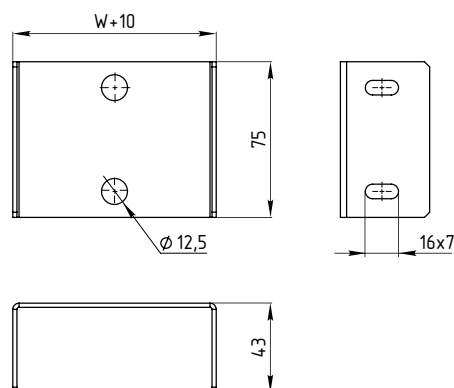
Исполнение:

- Исполнение 1 - Оцинкованная сталь по методу Сендзимира
- Исполнение 2 - Горячее цинкование
- Исполнение 3 - Нержавеющая сталь (AISI 304)



Толщина металла, мм	Масса, кг	Исполнение 1 Оцинкованная сталь по методу Сендзимира	Исполнение 2 Горячее цинкование	Исполнение 3 Нержавеющая сталь
1,5	0,98	МТЛ-02.0715	МТЛ-02.0715.HDZ	МТЛ-02.0715.INOX

Скоба под лоток для монтажа на шпильке



Назначение:

Центральный подвес кабельной трассы с малой нагрузкой на одной шпильке

Технические характеристики:

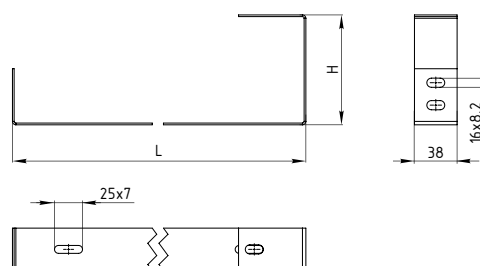
Толщина металла 2 мм

Исполнение:

- Исполнение 1 - Оцинкованная сталь по методу Сендзимира
- Исполнение 2 - Горячее цинкование
- Исполнение 3 - Нержавеющая сталь (AISI 304)
- Исполнение 4 - Оцинкование по методу Сендзимира / Полимерно-порошковое покрытие

Ширина лотка W, мм	Толщина металла, мм	Масса, кг	Исполнение 1 Оцинкованная сталь по методу Сендзимира	Исполнение 2 Горячее цинкование	Исполнение 3 Нержавеющая сталь	Исполнение 4 Оцинкование по методу Сендзимира / Полимерно-порошковое покрытие
100	2	0,21	БТМС-02.1020	БТМС-02.1020.HDZ	БТМС-02.1020.INOX	БТМС-02.1020.ZNRAL7032
150		0,3	БТМС-02.1520	БТМС-02.1520.HDZ	БТМС-02.1520.INOX	БТМС-02.1520.ZNRAL7032
200		0,47	БТМС-02.2020	БТМС-02.2020.HDZ	БТМС-02.2020.INOX	БТМС-02.2020.ZNRAL7032
300		0,64	БТМС-02.3020	БТМС-02.3020.HDZ	БТМС-02.3020.INOX	БТМС-02.3020.ZNRAL7032
400		0,85	БТМС-02.4020	БТМС-02.4020.HDZ	БТМС-02.4020.INOX	БТМС-02.4020.ZNRAL7032
500		1,07	БТМС-02.5020	БТМС-02.5020.HDZ	БТМС-02.5020.INOX	БТМС-02.5020.ZNRAL7032

Держатель огнезащитной перегородки



Назначение:

Установка нагревостойких и огнестойких перегородок между горизонтальными рядами кабелей

Технические характеристики:

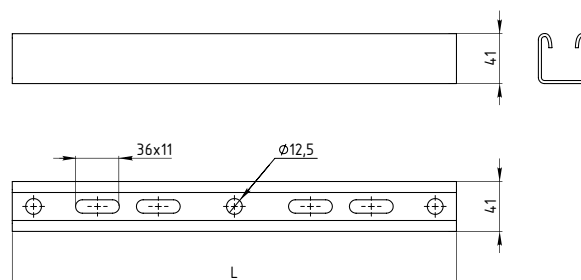
Толщина металла 1,5 мм

Исполнение:

- Исполнение 1 - Оцинкованная сталь по методу Сендзимира
- Исполнение 2 - Горячее цинкование
- Исполнение 3 - Нержавеющая сталь (AISI 304)
- Исполнение 4 - Оцинкование по методу Сендзимира / Полимерно-порошковое покрытие

Длина L, мм	Толщина металла, мм	Масса, кг	Исполнение 1 Оцинкованная сталь по методу Сендзимира	Исполнение 2 Горячее цинкование	Исполнение 3 Нержавеющая сталь	Исполнение 4 Оцинкование по методу Сендзимира / Полимерно-порошковое покрытие
200	1,5	0,2	МЦП-02.0215	МЦП-02.0215.HDZ	МЦП-02.0215.INOX	МЦП-02.0215.ZNRAL7032
300		0,3	МЦП-02.0315	МЦП-02.0315.HDZ	МЦП-02.0315.INOX	МЦП-02.0315.ZNRAL7032
400		0,4	МЦП-02.0415	МЦП-02.0415.HDZ	МЦП-02.0415.INOX	МЦП-02.0415.ZNRAL7032
500		0,5	МЦП-02.0515	МЦП-02.0515.HDZ	МЦП-02.0515.INOX	МЦП-02.0515.ZNRAL7032
600		0,6	МЦП-02.0615	МЦП-02.0615.HDZ	МЦП-02.0615.INOX	МЦП-02.0615.ZNRAL7032

Траверса для лотка 41x41 СТ-02



Назначение:

Монтаж трассы кабельных лотков с креплением к потолку при помощи шпилек
Монтаж подвесных конструкций

Технические характеристики:

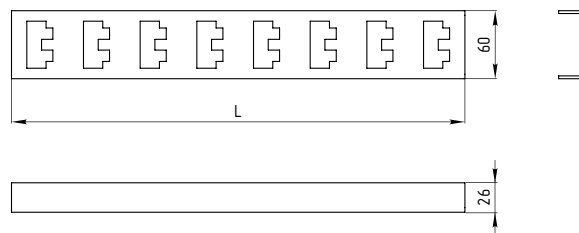
Толщина металла 2,5 мм

Исполнение:

- Исполнение 1 - Оцинкованная сталь по методу Сендзимира
- Исполнение 2 - Горячее цинкование
- Исполнение 3 - Нержавеющая сталь (AISI 304)
- Исполнение 4 - Оцинкование по методу Сендзимира / Полимерно-порошковое покрытие

Длина L, мм	Толщина металла, мм	Масса, кг	Исполнение 1 Оцинкованная сталь по методу Сендзимира	Исполнение 2 Горячее цинкование	Исполнение 3 Нержавеющая сталь	Исполнение 4 Оцинкование по методу Сендзимира / Полимерно-порошковое покрытие
365	2,5	0,9	СТ-02.4130.25	СТ-02.4130.25.HDZ	СТ-02.4130.25.INOX	СТ-02.4130.25.ZNRAL7032
465		1,15	СТ-02.4140.25	СТ-02.4140.25.HDZ	СТ-02.4140.25.INOX	СТ-02.4140.25.ZNRAL7032
565		1,39	СТ-02.4150.25	СТ-02.4150.25.HDZ	СТ-02.4150.25.INOX	СТ-02.4150.25.ZNRAL7032
665		1,64	СТ-02.4160.25	СТ-02.4160.25.HDZ	СТ-02.4160.25.INOX	СТ-02.4160.25.ZNRAL7032

Стойка кабельная K115



Назначение:

Установка кабельных полок серии К11б для последующей прокладки кабельных трасс с использованием кабельных лотков, коробов, узлов крепления высоковольтных кабелей

Технические характеристики:

Толщина металла 2 мм

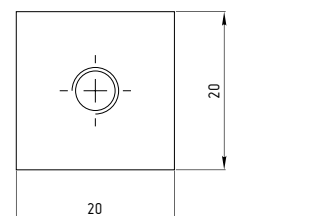
Исполнение:

- Исполнение 1 - Оцинкованная сталь по методу Сендзимира
- Исполнение 2 - Горячее цинкование
- Исполнение 5 - Полимерно-порошковое покрытие

Наименование	Длина L, мм	Число отверстий, шт	Толщина металла, мм	Масса, кг	Исполнение 1 Оцинкованная сталь по методу Сендзимира	Исполнение 2 Горячее цинкование	Исполнение 5 Полимерно-порошковое покрытие
K1150	400	8	2	0,6	ЕИ-02-03.01.61.001	ЕИ-02-03.01.63.005	ЕИ-02-03.01.60.001
K1151	600	12		0,9	ЕИ-02-03.01.61.003	ЕИ-02-03.01.63.008	ЕИ-02-03.01.60.003
K1152	800	16		1,1	ЕИ-02-03.01.61.005	ЕИ-02-03.01.63.006	ЕИ-02-03.01.60.005
K1153	1200	24		1,7	ЕИ-02-03.01.61.007	ЕИ-02-03.01.63.007	ЕИ-02-03.01.60.007
K1154	1800	36		2,6	ЕИ-02-03.01.61.009	ЕИ-02-03.01.63.009	ЕИ-02-03.01.60.009
K1155	2200	44		3,1	ЕИ-02-03.01.61.011	ЕИ-02-03.01.63.011	ЕИ-02-03.01.60.011

Гайка закладная ГЗ

Резьба	Толщина металла, мм	Масса, кг	Исполнение 1 Оцинкованная сталь по методу Сендзимира
M4	2	0,01	ЕИ-02-05.06.61.001
M5			ЕИ-02-05.06.61.002



Назначение:

Установка кабельных полок серии К11б для последующей прокладки кабельных трасс с использованием кабельных лотков, коробов, узлов крепления высоковольтных кабелей

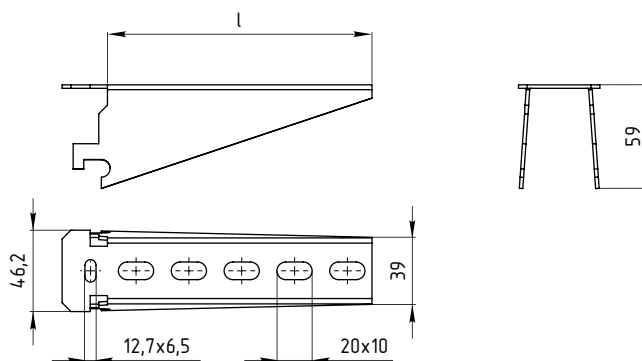
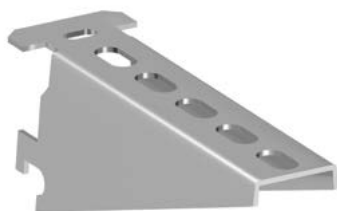
Технические характеристики:

Толщина металла 2 мм

Исполнение:

- Исполнение 1 - Оцинкованная сталь по методу Сендзимира
- Исполнение 2 - Горячее цинкование
- Исполнение 5 - Полимерно-порошковое покрытие

Полка кабельная одиночная K116



Назначение:

Прокладка трасс с использованием кабельных лотков, коробов, узлов крепления высоковольтных кабелей

Технические характеристики:

Толщина металла 2 мм

Исполнение:

- Исполнение 1 - Оцинкованная сталь по методу Сендзимира
- Исполнение 2 - Горячее цинкование
- Исполнение 5 - Полимерно-порошковое покрытие

Наименование	Длина L, мм	Толщина металла, мм	Масса, кг	Исполнение 1 Оцинкованная сталь по методу Сендзимира	Исполнение 2 Горячее цинкование	Исполнение 5 Полимерно-порошковое покрытие
K1160	150	2	0,25	ЕИ-02-03.02.61.001	ЕИ-02-03.02.63.001	ЕИ-02-03.02.60.001
K1161	240		0,38	ЕИ-02-03.02.61.003	ЕИ-02-03.02.63.002	ЕИ-02-03.02.60.003
K1162	330		0,52	ЕИ-02-03.02.61.005	ЕИ-02-03.02.63.005	ЕИ-02-03.02.60.005
K1163	420		0,65	ЕИ-02-03.02.61.007	ЕИ-02-03.02.63.007	ЕИ-02-03.02.60.007

Комплект для монтажа полки одиночной КМЧ

Назначение:

Монтаж полки кабельной одиночной К116 на квадратном столбе или трубе 80x80

Технические характеристики:

Представляет собой одиночное основание для полки K116, приваренное к опорной площадке

Толщина металла основания 2 мм, стального хомута 2,5 мм

Комплект: Стальной хомут Болт 8x40 ГОСТ 7798-70 2

Гайка МВ ГОСТ 5915-70 2

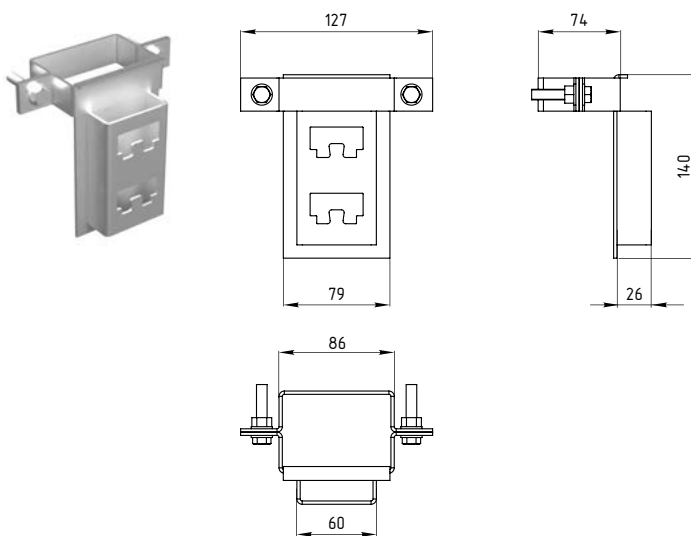
Шайба Гравер 8 ГОСТ 6402-70 2

Шайба 8 ГОСТ 11371-78 4

КМЧ монтируется на столбе с помощью стального хомута, закрепленного на опоре

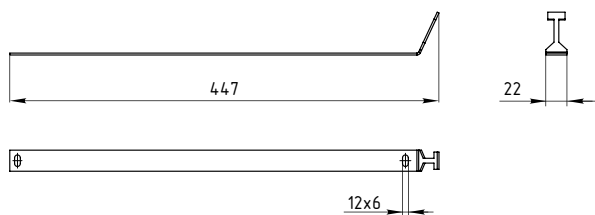
Исполнение:

- Исполнение 1 - Оцинкованная сталь по методу Сендзимира
- Исполнение 2 - Горячее цинкование
- Исполнение 5 - Полимерно-порошковое покрытие



Толщина металла основания, мм	Толщина металла хомута, мм	Масса, кг	Исполнение 1 Оцинкованная сталь по методу Сендзимира	Исполнение 2 Горячее цинкование	Исполнение 5 Полимерно-порошковое покрытие
2	2,5	0,6	ЕИ-02-03.33.61.002	ЕИ-02-03.33.63.003	ЕИ-02-03.33.60.002

Подвеска K116



Назначение:

Установка огнестойких перегородок между горизонтальными рядами кабеля

Технические характеристики:

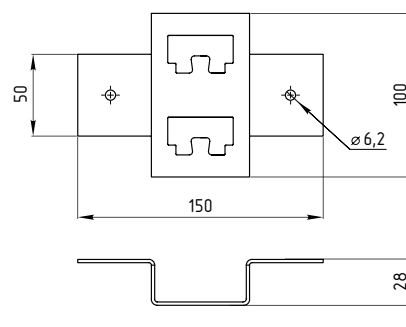
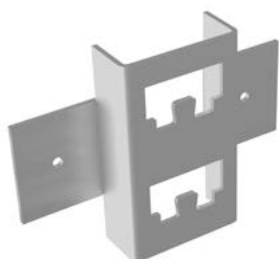
Толщина металла 2 мм

Исполнение:

- Исполнение 1 - Оцинкованная сталь по методу Сендзимира
- Исполнение 2 - Горячее цинкование
- Исполнение 5 - Полимерно-порошковое покрытие

Наименование	Длина L, мм	Толщина металла, мм	Масса, кг	Исполнение 1 Оцинкованная сталь по методу Сендзимира	Исполнение 2 Горячее цинкование	Исполнение 5 Полимерно-порошковое покрытие
K1164	150	2	0,06	EI-02-03.07.61.001	EI-02-03.02.63.009	EI-02-03.07.60.001
K1165	240		0,09	EI-02-03.07.61.002	EI-02-03.07.63.002	EI-02-03.07.60.002
K1166	330		0,12	EI-02-03.07.61.003	EI-02-03.07.63.003	EI-02-03.07.60.003
K1167	420		0,16	EI-02-03.07.61.004	EI-02-03.07.63.004	EI-02-03.07.60.004

Основание полки одиночной K1158



Назначение:

Установка одной кабельной полки серии K116 при монтаже одноуровневой кабельной трассы

Технические характеристики:

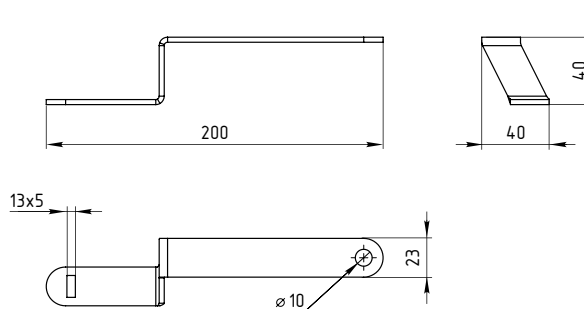
Толщина металла 2 мм

Исполнение:

- Исполнение 1 - Оцинкованная сталь по методу Сендзимира
- Исполнение 2 - Горячее цинкование
- Исполнение 5 - Полимерно-порошковое покрытие

Толщина металла, мм	Масса, кг	Исполнение 1 Оцинкованная сталь по методу Сендзимира	Исполнение 2 Горячее цинкование	Исполнение 5 Полимерно-порошковое покрытие
2	0,3	EI-02-03.33.61.001	EI-02-03.33.63.001	EI-02-03.33.60.001

Ключ K1156


Назначение:

Установка одной кабельной полки серии K116 при монтаже одноуровневой кабельной трассы

Технические характеристики:

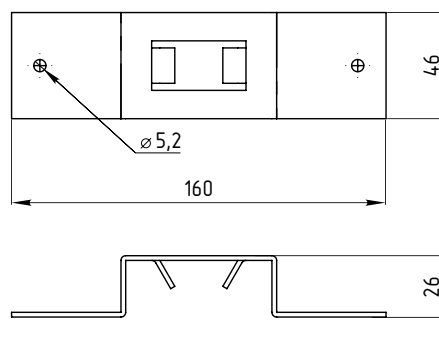
Толщина металла 2 мм

Исполнение:

- Исполнение 5 - Полимерно-порошковое покрытие

Толщина металла, мм	Масса, кг	Исполнение 5 Полимерно-порошковое покрытие
3	0,3	ЕИ-02-03.20.70.001

Скоба K1157


Назначение:

Установка одной кабельной полки серии K115 при монтаже одноуровневой кабельной трассы

Технические характеристики:

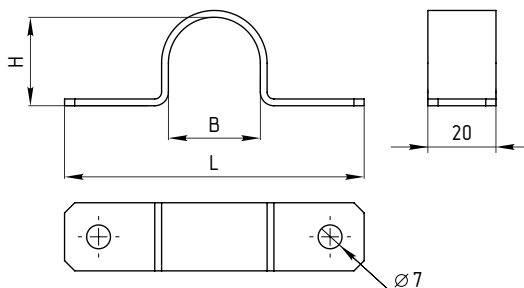
Толщина металла 2 мм

Исполнение:

- Исполнение 1 - Оцинкованная сталь по методу Сендимира
- Исполнение 2 - Горячее цинкование
- Исполнение 5 - Полимерно-порошковое покрытие

Толщина металла, мм	Масса, кг	Исполнение 1 Оцинкованная сталь по методу Сендимира	Исполнение 2 Горячее цинкование	Исполнение 5 Полимерно-порошковое покрытие
2	0,14	ЕИ-02-03.19.61.001	ЕИ-02-03.19.63.001	ЕИ-02-03.19.60.001

Скоба двухлапковая K142 - K145, K730, K731


Назначение:

Крепление труб, кабеля, проводов к несущим конструкциям

Технические характеристики:

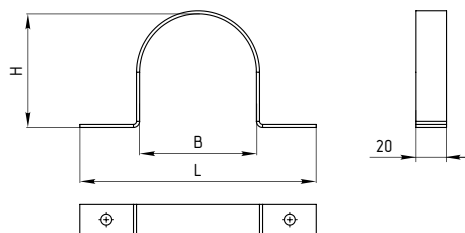
Толщина металла 2 мм

Исполнение:

- Исполнение 1 - Оцинкованная сталь по методу Сендимира

Наименование	Размер L, мм	Размер B, мм	Размер H, мм	Толщина металла, мм	Масса, кг	Исполнение 1 Оцинкованная сталь по методу Сендимира
K142ц	88	27	26	2	0,04	EI-02-05.10.61.001
K143ц	95	34	33			EI-02-05.10.61.002
K144ц	108	43	42			EI-02-05.10.61.003
K145ц	115	48	47			EI-02-05.10.61.004
K730ц	53	16	15	1	0,006	EI-02-05.13.31.005
K731ц	57	20	19			EI-02-05.13.31.006

Скоба двухлапковая K146 - K148


Назначение:

Крепление труб, кабеля, проводов к несущим конструкциям

Технические характеристики:

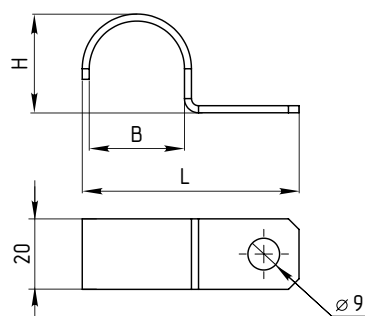
Толщина металла 2 мм

Исполнение:

- Исполнение 1 - Оцинкованная сталь по методу Сендимира

Наименование	Размер L, мм	Размер B, мм	Размер H, мм	Толщина металла, мм	Масса, кг	Исполнение 1 Оцинкованная сталь по методу Сендимира
K146ц	138	60	58	2	0,07	EI-02-05.10.61.005
K147ц	154	76	74		0,08	EI-02-05.10.61.006
K148ц	167	89	87		0,09	EI-02-05.10.61.007

Скоба однолапковая K252 - K254


Назначение:

Крепление труб, кабеля, проводов к несущим конструкциям

Технические характеристики:

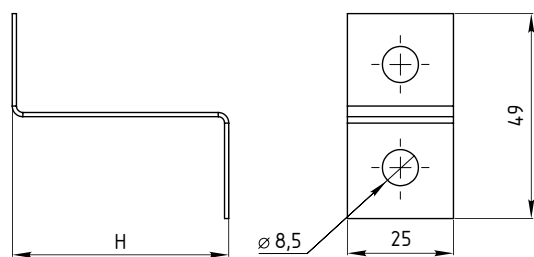
Толщина металла 2 мм

Исполнение:

- Исполнение 1 - Оцинкованная сталь по методу Сендимира

Наименование	Размер L, мм	Размер B, мм	Размер H, мм	Толщина металла, мм	Масса, кг	Исполнение 1 Оцинкованная сталь по методу Сендимира
K252ц	51	22	21	2	0,023	EI-02-05.13.61.001
K253Ц	59,5	27	26		0,026	EI-02-05.13.61.002
K254Ц	66,5	34	33		0,03	EI-02-05.13.61.003

Скоба для крепления коробов У1059, У1078


Назначение:

Крепление коробов, секций на полках кабельных конструкций

Технические характеристики:

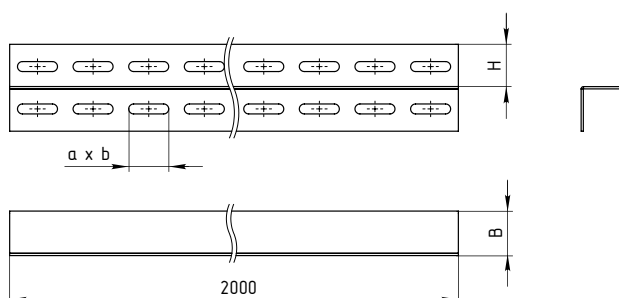
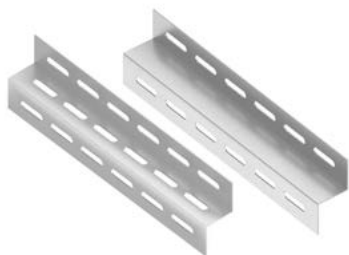
Толщина металла 2 мм

Исполнение:

- Исполнение 1 - Оцинкованная сталь по методу Сендимира
- Исполнение 2 - Горячее цинкование

Наименование	Размер HxL, мм	Толщина металла, мм	Масса, кг	Исполнение 1 Оцинкованная сталь по методу Сендимира	Исполнение 2 Горячее цинкование
У1059	101x145	1	0,02	EI-02-05.14.31.001	EI-02-05.14.33.001
У1078	51x95		0,03	EI-02-05.14.31.002	EI-02-05.14.33.002

Профиль Z-образный ПЗ


Назначение:

Изготовление различных конструкций при электромонтажных работах

Технические характеристики:

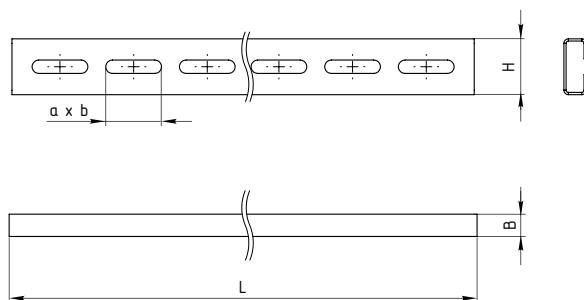
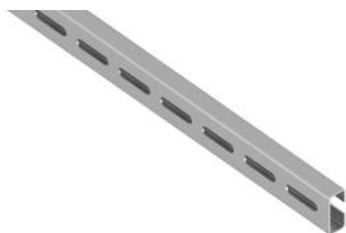
Толщина металла 2 мм

Исполнение:

- Исполнение 1 - Оцинкованная сталь по методу Сендзимира
- Исполнение 2 - Горячее цинкование
- Исполнение 5 - Полимерно-порошковое покрытие

Высота H, мм	Размер В, мм	Размер перфорации а x b, мм	Толщина металла, мм	Масса, кг	Исполнение 1 Оцинкованная сталь по методу Сендзимира	Исполнение 2 Горячее цинкование	Исполнение 5 Полимерно-порошковое покрытие
Профиль с 2-сторонней перфорацией							
25/25	25	25x7	2	1,8	ЕИ-02-05.04.61.001	ЕИ-02-05.04.63.021	ЕИ-02-05.04.60.001
32/32	32	36x9		2,4	ЕИ-02-05.04.61.003	ЕИ-02-05.04.63.003	ЕИ-02-05.04.60.003
32/32	40			2,7	ЕИ-02-05.04.61.005	ЕИ-02-05.04.63.002	ЕИ-02-05.04.60.005
40/40				2,9	ЕИ-02-05.04.61.007	ЕИ-02-05.04.63.007	ЕИ-02-05.04.60.007
60/40				3,6	ЕИ-02-05.04.61.009	ЕИ-02-05.04.63.001	ЕИ-02-05.04.60.009
Профиль с 3-сторонней перфорацией							
32/32	32	36x9	2	2,2	ЕИ-02-05.04.61.004	ЕИ-02-05.04.63.011	ЕИ-02-05.04.60.004
32/32	40			2,5	ЕИ-02-05.04.61.006	ЕИ-02-05.04.63.012	ЕИ-02-05.04.60.006
40/40				2,7	ЕИ-02-05.04.61.010	ЕИ-02-05.04.63.013	ЕИ-02-05.04.60.010
60/40				3,7	ЕИ-02-05.04.61.012	ЕИ-02-05.04.63.005	ЕИ-02-05.04.60.012

Профиль С-образный ПС


Назначение:

Изготовление различных конструкций при электромонтажных работах

Технические характеристики:

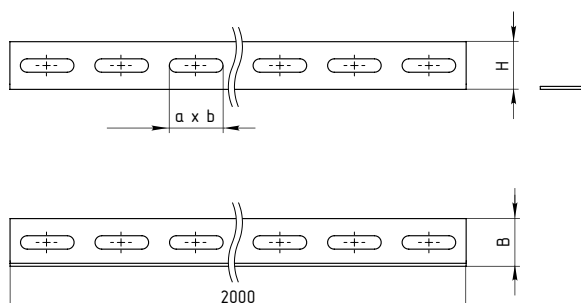
Толщина металла 1 мм, 2 мм

Исполнение:

- Исполнение 1 - Оцинкованная сталь по методу Сендзимира
- Исполнение 2 - Горячее цинкование
- Исполнение 5 - Полимерно-порошковое покрытие

Высота Н, мм	Размер В, мм	Длина L, мм	Размер перфорации а x b, мм	Толщина металла, мм	Масса, кг	Исполнение 1 Оцинкованная сталь по методу Сендзимира	Исполнение 2 Горячее цинкование	Исполнение 5 Полимерно-порошковое покрытие
25	10	1000	25x7	1	0,9	ЕИ-02-05.05.31.001	ЕИ-02-05.05.33.002	ЕИ-02-05.05.30.001
40	20	1000	36x9	2	1,3	ЕИ-02-05.05.61.001	ЕИ-02-05.05.63.004	ЕИ-02-05.05.60.001
40	20	2000			2,6	ЕИ-02-05.05.61.005	ЕИ-02-05.05.63.001	ЕИ-02-05.05.60.005
80	40	1000			2,9	ЕИ-02-05.05.61.002	ЕИ-02-05.05.63.002	ЕИ-02-05.05.60.002
80	40	2000			5,9	ЕИ-02-05.05.61.003	ЕИ-02-05.05.63.003	ЕИ-02-05.05.60.006

Уголок перфорированный УП



Назначение:

Изготовление различных конструкций при электромонтажных работах

Технические характеристики:

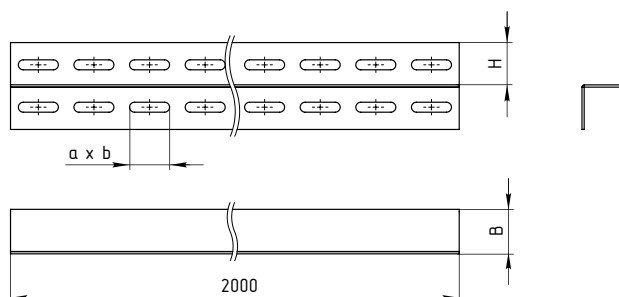
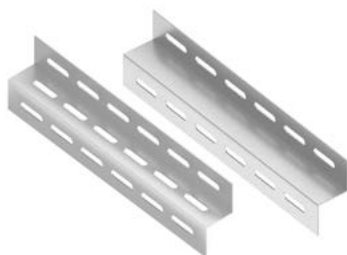
Толщина металла 2 мм

Исполнение:

- Исполнение 1 - Оцинкованная сталь по методу Сендзимира
- Исполнение 2 - Горячее цинкование
- Исполнение 5 - Полимерно-порошковое покрытие

Высота Н, мм	Размер В, мм	Размер перфорации а x b, мм	Толщина металла, мм	Масса, кг	Исполнение 1 Оцинкованная сталь по методу Сендзимира	Исполнение 2 Горячее цинкование	Исполнение 5 Полимерно-порошковое покрытие
25	25	25x7	2	1,2	ЕИ-02-05.03.61.007	ЕИ-02-05.03.63.007	ЕИ-02-05.03.60.007
32	32	36x9		1,6	ЕИ-02-05.03.61.002	ЕИ-02-05.03.63.002	ЕИ-02-05.03.60.002
40	40			2,1	ЕИ-02-05.03.61.008	ЕИ-02-05.03.63.008	ЕИ-02-05.03.60.008
50	36			2,3	ЕИ-02-05.03.61.009	ЕИ-02-05.03.63.001	ЕИ-02-05.03.60.009
50	50			2,7	ЕИ-02-05.03.61.010	ЕИ-02-05.03.63.010	ЕИ-02-05.03.60.010
60	40			2,7	ЕИ-02-05.03.61.005	ЕИ-02-05.03.63.005	ЕИ-02-05.03.60.005

Швеллер ШП


Назначение:

Изготовление различных конструкций при электромонтажных работах

Технические характеристики:

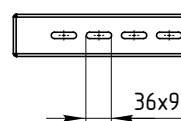
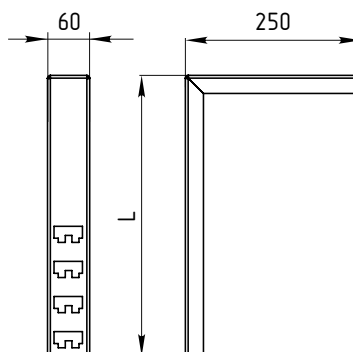
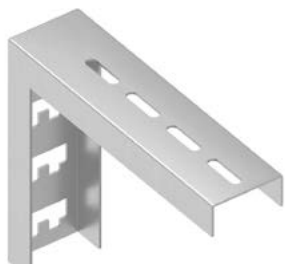
Толщина металла 2 мм

Исполнение:

- Исполнение 1 - Оцинкованная сталь по методу Сендзимира
- Исполнение 2 - Горячее цинкование
- Исполнение 5 - Полимерно-порошковое покрытие

Высота H, мм	Размер B, мм	Масса, кг	Исполнение 1 Оцинкованная сталь по методу Сендзимира	Исполнение 2 Горячее цинкование	Исполнение 5 Полимерно-порошковое покрытие
Швеллер с перфорированным основанием					
32	20	1,9	ЕИ-02-05.01.61.001	ЕИ-02-05.01.63.007	ЕИ-02-05.01.60.001
60	26	3,1	ЕИ-02-05.01.61.003	ЕИ-02-05.01.63.003	ЕИ-02-05.01.60.003
60	32	3,5	ЕИ-02-05.01.61.005	ЕИ-02-05.01.63.005	ЕИ-02-05.01.60.005
80	40	4,5	ЕИ-02-05.01.61.007	ЕИ-02-05.01.63.001	ЕИ-02-05.01.60.007
Швеллер с перфорацией по 3 сторонам					
60	26	2,5	ЕИ-02-05.01.61.004	ЕИ-02-05.01.63.004	ЕИ-02-05.01.60.004
60	32	2,9	ЕИ-02-05.01.61.006	ЕИ-02-05.01.63.006	ЕИ-02-05.01.60.006
80	40	3,8	ЕИ-02-05.01.61.008	ЕИ-02-05.01.63.008	ЕИ-02-05.01.60.008

Стойка кабельная потолочная СКП



Назначение:

Установка кабельных полок серии КИб при монтаже кабельной трассы под потолком

Технические характеристики:

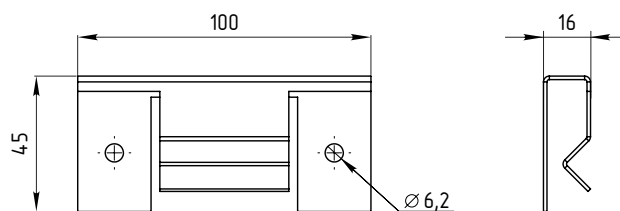
Толщина металла 2 мм

Исполнение:

- Исполнение 1 - Оцинкованная сталь по методу Сендзимира
- Исполнение 2 - Горячее цинкование
- Исполнение 5 - Полимерно-порошковое покрытие

Длина L, мм	Толщина металла, мм	Масса, кг	Исполнение 1 Оцинкованная сталь по методу Сендзимира	Исполнение 2 Горячее цинкование	Исполнение 5 Полимерно-порошковое покрытие
200	2	0,7	ЕИ-02-03.31.61.001	ЕИ-02-03.31.63.001	ЕИ-02-03.31.60.001
400		1	ЕИ-02-03.31.61.002	ЕИ-02-03.31.63.002	ЕИ-02-03.31.60.002
500		1,2	ЕИ-02-03.31.61.003	ЕИ-02-03.31.63.003	ЕИ-02-03.31.60.003
600		1,3	ЕИ-02-03.31.61.004	ЕИ-02-03.31.63.004	ЕИ-02-03.31.60.004
800		1,6	ЕИ-02-03.31.61.005	ЕИ-02-03.31.63.005	ЕИ-02-03.31.60.005
1000		1,9	ЕИ-02-03.31.61.006	ЕИ-02-03.31.63.006	ЕИ-02-03.31.60.006
1200		2,1	ЕИ-02-03.31.61.007	ЕИ-02-03.31.63.007	ЕИ-02-03.31.60.007

Соединитель перегородок K168


Назначение:

Соединение между собой огнезащитных перегородок толщиной до 10 мм

Технические характеристики:

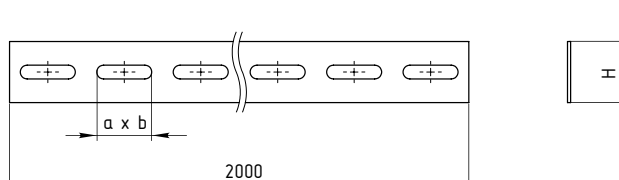
Толщина металла 1,2 мм

Исполнение:

- Исполнение 1 - Оцинкованная сталь по методу Сендзимира
- Исполнение 5 - Полимерно-порошковое покрытие

Высота до зажима, мм	Расстояние между перфорациями, мм	Толщина металла, мм	Масса, кг	Исполнение 1 Оцинкованная сталь по методу Сендзимира	Исполнение 5 Полимерно-порошковое покрытие
5	75	1,2	0,1	ЕИ-02-03.18.41.002	ЕИ-02-03.18.40.002

Полоса перфорированная ПП


Назначение:

Изготовление различных конструкций при электромонтажных работах

Технические характеристики:

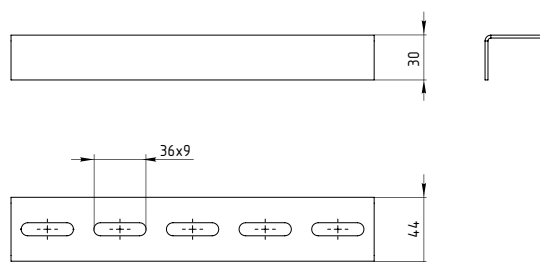
Толщина металла 2 мм

Исполнение:

- Исполнение 1 - Оцинкованная сталь по методу Сендзимира
- Исполнение 2 - Горячее цинкование
- Исполнение 5 - Полимерно-порошковое покрытие

Высота H, мм	Размер перфорации a x b, мм	Толщина металла, мм	Масса, кг	Исполнение 1 Оцинкованная сталь по методу Сендзимира	Исполнение 2 Горячее цинкование	Исполнение 5 Полимерно-порошковое покрытие
16	25x7	2	0,4	ЕИ-02-05.02.61.004	ЕИ-02-05.02.63.003	ЕИ-02-05.02.60.004
20			0,5	ЕИ-02-05.02.61.001	ЕИ-02-05.02.63.001	ЕИ-02-05.02.60.001
30	36x9		0,8	ЕИ-02-05.02.61.002	ЕИ-02-05.02.63.004	ЕИ-02-05.02.60.002
40			1,2	ЕИ-02-05.02.61.003	ЕИ-02-05.02.61.003	ЕИ-02-05.02.60.003

Траверса для лотка 44x30 МСТ-02


Назначение:

Потолочный монтаж кабельных лотков

Технические характеристики:

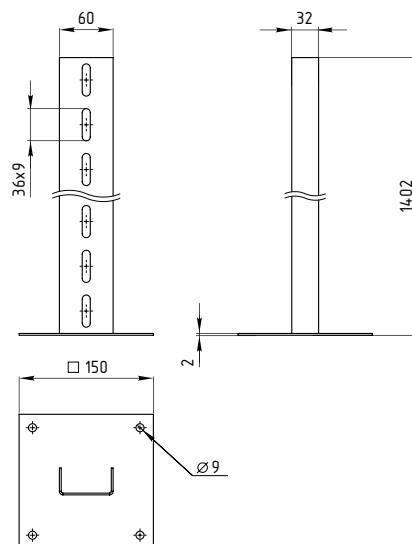
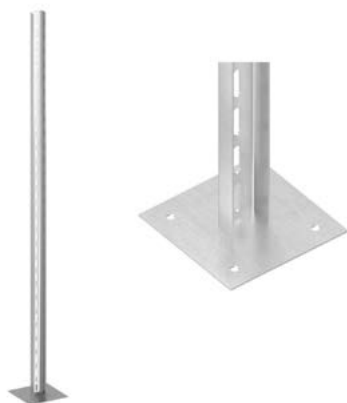
Толщина металла 2 мм

Исполнение:

- Исполнение 1 - Оцинкованная сталь по методу Сендзимира
- Исполнение 2 - Горячее цинкование
- Исполнение 4 - Оцинкование по методу Сендзимира / Полимерно-порошковое покрытие

Длина L, мм	Толщина металла, мм	Масса, кг	Исполнение 1 Оцинкованная сталь по методу Сендзимира	Исполнение 2 Горячее цинкование	Исполнение 4 Оцинкование по методу Сендзимира / Полимерно-порошковое покрытие
150	2	0,2	МСТ-02.4415.20	МСТ-02.4415.20.HDZ	МСТ-02.4415.20.ZNRAL7032
250		0,4	МСТ-02.4425.20	МСТ-02.4425.20.HDZ	МСТ-02.4425.20.ZNRAL7032
350		0,5	МСТ-02.4435.20	МСТ-02.4435.20.HDZ	МСТ-02.4435.20.ZNRAL7032
450		0,7	МСТ-02.4445.20	МСТ-02.4445.20.HDZ	МСТ-02.4445.20.ZNRAL7032
550		0,9	МСТ-02.4455.20	МСТ-02.4455.20.HDZ	МСТ-02.4455.20.ZNRAL7032

Стойка напольная K314


Назначение:

Напольная установка группы аппаратов.
Используется с С-образным профилем, соединяющим 2 и более стоек в единую конструкцию

Технические характеристики:

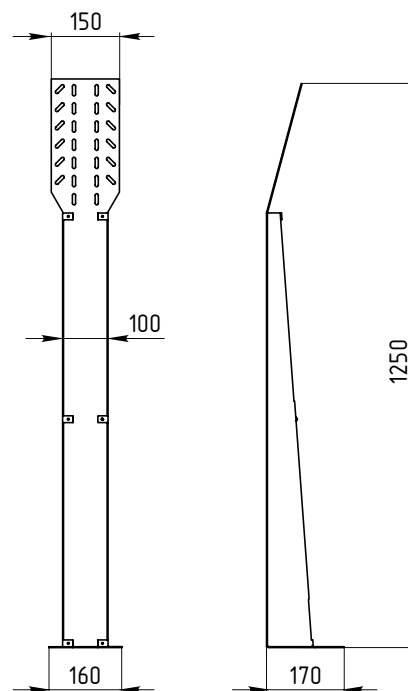
Толщина металла 2 мм

Исполнение:

- Исполнение 1 - Оцинкованная сталь по методу Сендзимира
- Исполнение 5 - Полимерно-порошковое покрытие

Толщина металла, мм	Масса, кг	Исполнение 1 Оцинкованная сталь по методу Сендзимира	Исполнение 5 Полимерно-порошковое покрытие
2	2,9	ЕИ-02-05.07.61.001	ЕИ-02-05.07.60.001

Стойка напольная К305



Назначение:

Напольная установка группы аппаратов.
Используется с С-образным профилем, соединяющим 2 и более стоек в единую конструкцию

Технические характеристики:

Толщина металла 2 мм

Исполнение:

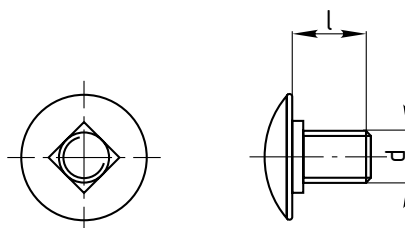
- Исполнение 1 - Оцинкованная сталь по методу Сендзимира
- Исполнение 5 - Полимерно-порошковое покрытие

Толщина металла, мм	Масса, кг	Исполнение 1 Оцинкованная сталь по методу Сендзимира	Исполнение 5 Полимерно-порошковое покрытие
2	10,3	ЕИ-02-05.08.61.001	ЕИ-02-05.08.60.001

Метрический крепеж



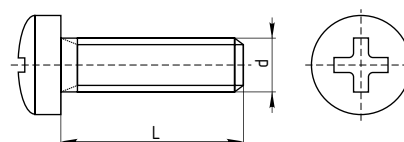
Винт с квадратным подголовником


Назначение:

Соединение листовых или лестничных лотков между собой
Крепление лотков к монтажным аксессуарам

Тип, d x l	d, мм	l, мм	Артикул
M6x10	6	10	СФ-02.09.0610
M6x16		16	СФ-02.09.0616
M6x20		20	СФ-02.09.0620

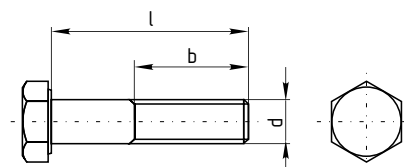
Винт с полукруглой головкой


Назначение:

Соединение монтажных элементов между собой

Тип, d x l	d, мм	l, мм	Артикул
M6x10	6	10	СФ-02.06.0610
M6x12		12	СФ-02.06.0612
M6x16		16	СФ-02.06.0616
M6x25		25	СФ-02.06.0625
M6x35		35	СФ-02.06.0635
M6x55		55	СФ-02.06.0655
M6x60	60	СФ-02.06.0660	

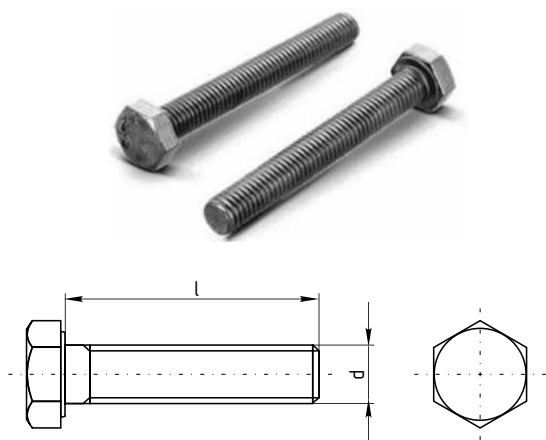
Болт с шестигранной головкой с частичной резьбой


Назначение:

Болт М8х60 - соединение потолочных креплений СВ-02.2901, СВ-02.2902 и консолей БЛ-02.40, БМ-02.40, БСЛ-02.40, БСМ-02.40, БСЛ-02.45 с профилями ПМ-02.29, ПХ-02.29
Болт М8х70 - соединение потолочного крепления СХИ-02.4101 с профилями ПМ-02.29, ПХ-02.29

Тип, d x l	b, мм	l, мм	Артикул
M8x60	8	22	СФ-02.01.0860
M8x70		СФ-02.01.0870	

Болт с шестигранной головкой

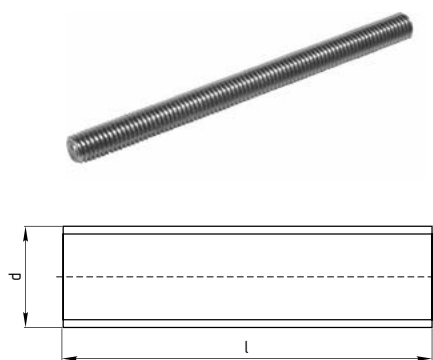


Назначение:

Соединение монтажных элементов между собой
Крепление монтажных конструкций к стенам, потолку или полу (совместно с анкерами)

Тип, d x l	d, мм	l, мм	Артикул
M6x12	6	12	СФ-02.01.0612
M6x20		20	СФ-02.01.0620
M6x25		25	СФ-02.01.0625
M6x45	8	45	СФ-02.01.0645
M8x16		16	СФ-02.01.0816
M8x25		25	СФ-02.01.0825
M8x30		30	СФ-02.01.0830
M8x40		40	СФ-02.01.0840
M8x50	10	50	СФ-02.01.0850
M10x25		25	СФ-02.01.1025
M10x35		35	СФ-02.01.1035
M10x40		40	СФ-02.01.1040
M10x50		50	СФ-02.01.1050
M10x60		60	СФ-02.01.1060
M10x70		70	СФ-02.01.1070
M10x80		80	СФ-02.01.1080
M10x90		90	СФ-02.01.1090
M10x100		100	СФ-02.01.10100
M10x110	12	110	СФ-02.01.10110
M10x120		120	СФ-02.01.10120
M12x40	12	40	СФ-02.01.1240
M12x80		80	СФ-02.01.1280
M14x40	14	40	СФ-02.01.1440
M16x45	16	45	СФ-02.01.1645
M16x60		60	СФ-02.01.1660

Шпилька резьбовая

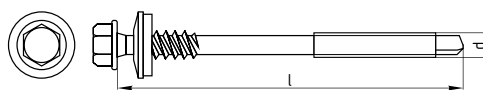


Назначение:

Длина l до 1000 мм - крепление трубных хомутов к профилям и консолям, соединение монтажных аксессуаров между собой
Длина l более 1000 мм - подвес кабеленесущих трасс к потолку

Тип, d x l	d, мм	l, мм	Артикул
M6x1000	6	1000	СФ-02.20.0610
M6x2000		2000	СФ-02.20.0620
M8x1000	8	1000	СФ-02.20.0810
M8x2000		2000	СФ-02.20.0820
M10x1000	10	1000	СФ-02.20.1010
M10x2000		2000	СФ-02.20.1020
M12x1000	12	1000	СФ-02.20.1210
M12x2000		2000	СФ-02.20.1220
M16x1000	16	1000	СФ-02.20.1610
M8x40	8	40	СФ-02.20.08004
M8x60		60	СФ-02.20.08006
M8x80		80	СФ-02.20.08008
M8x100		100	СФ-02.20.0801
M10x40		10	40
M10x60	60		СФ-02.20.10006
M10x80	80		СФ-02.20.10008
M10x100	100		СФ-02.20.1001
M12x80	12	80	СФ-02.20.12008
M12x100		100	СФ-02.20.1201

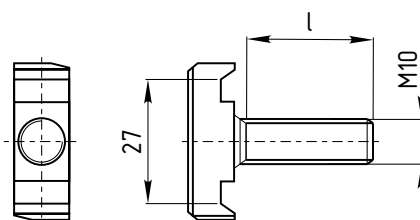
Винт с шайбой для крепления конструкций к сэндвич-панелям


Назначение:

Крепление монтажных конструкций к сэндвич-панелям

Тип, d x l	d, мм	l, мм	Артикул
6,3/5,5x105	5,5	105	СФ-02.08.105
6,3/5,5x135		135	СФ-02.08.135
6,3/5,5x160		160	СФ-02.08.160
6,3/5,5x185		185	СФ-02.08.185

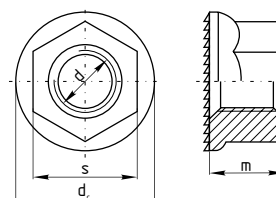
Винт для крепления к С-образному профилю


Назначение:

Крепление консолей для тяжелых нагрузок к С-образному профилю и подвесам

Наименование	Длина l, мм	Артикул
Винт М10х30 к С-образному профилю оцинкованный	30	СФ-02.07.1030
Винт М10х50 к С-образному профилю оцинкованный	50	СФ-02.07.1050

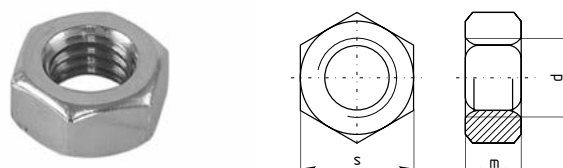
Гайка со стопорным буртиком


Назначение:

Соединение кабельных лотков между собой
Крепление лотков к монтажным аксессуарам

Тип	d, мм	s, мм	dс, мм	Артикул
M5	5	8	11,8	СФ-02.10.05
M6	6	10	14,2	СФ-02.10.06
M8	8	13	17,9	СФ-02.10.08
M10	10	15	21,8	СФ-02.10.10
M12	12	18	26	СФ-02.10.12

Гайка шестигранная

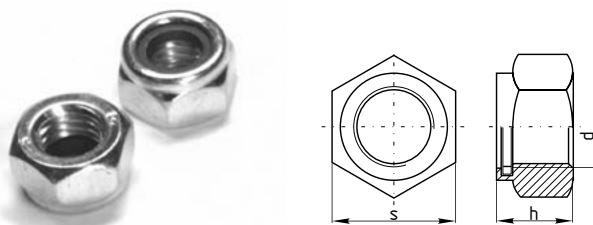


Назначение:

Соединение монтажных аксессуаров между собой
Крепление кабельных лотков к монтажным аксессуарам

Тип	T, мм	S, мм	d, мм	Артикул
M6	6	10	14,2	СФ-02.11.0600
M8	8	13	17,9	СФ-02.11.0800
M10	10	15	21,8	СФ-02.11.1000
M12	12	18	26	СФ-02.11.1200
M16	16	21	29,9	СФ-02.11.1600

Гайка самоконтрящаяся

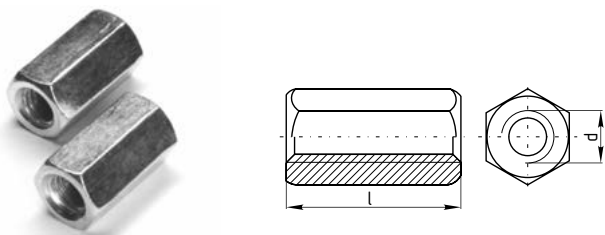


Назначение:

Соединение монтажных аксессуаров между собой
Крепление кабельных лотков к монтажным аксессуарам

Тип	d, мм	S, мм	h, мм	Артикул
M6	6	10	6	СФ-02.12.0600
M8	8	13	8	СФ-02.12.0800
M10	10	17	10	СФ-02.12.1000
M12	12	19	12	СФ-02.12.1200

Гайка соединительная

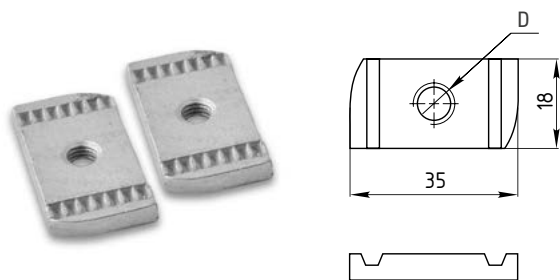


Назначение:

Соединение резьбовых шпилек между собой

Тип	l, мм	D, мм	Артикул
M6	18	6	СФ-02.13.0600
M8	24	8	СФ-02.13.0800
M10	30	10	СФ-02.13.1000
M12	36	12	СФ-02.13.1200

Гайка STRUT



Назначение:

Крепление консолей к С-образному профилю, подвесам и траверсам на основе С-образного профиля

Наименование	Артикул	D, мм
Гайка STRUT закладная М6 оцинкованная	СФ-02.14.0601	6
Гайка STRUT закладная М8 оцинкованная	СФ-02.14.0801	8
Гайка STRUT закладная М10 оцинкованная	СФ-02.14.1001	10
Гайка STRUT закладная М12 оцинкованная	СФ-02.14.1201	12

Гайка STRUT с пружиной

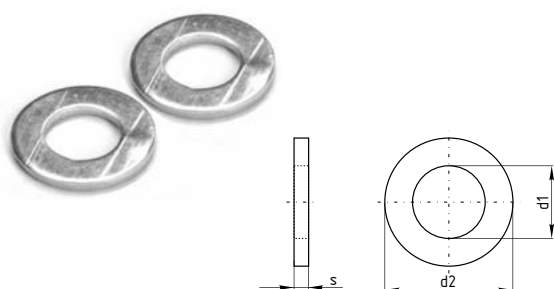


Назначение:

Крепление консолей к С-образному профилю, подвесам и траверсам на основе С-образного профиля

Наименование	Артикул
Гайка STRUT с пружиной М6 оцинкованная	СФ-02.14.0602
Гайка STRUT с пружиной М8 оцинкованная	СФ-02.14.0802
Гайка STRUT с пружиной М10 оцинкованная	СФ-02.14.1002
Гайка STRUT с пружиной М12 оцинкованная	СФ-02.14.1202
Гайка STRUT с удлиненной пружиной М6 оцинкованная	СФ-02.14.0603
Гайка STRUT с удлиненной пружиной М8 оцинкованная	СФ-02.14.0803
Гайка STRUT с удлиненной пружиной М10 оцинкованная	СФ-02.14.1003
Гайка STRUT с удлиненной пружиной М12 оцинкованная	СФ-02.14.1203

Шайба плоская

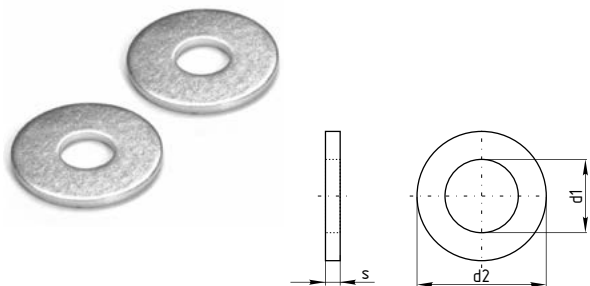


Назначение:

Крепление монтажных элементов между собой

Тип	d1, мм	d2, мм	S, мм	Артикул
M4	4,3	9	0,8	СФ-02.30.0400
M5	5,3	10	1	СФ-02.30.0500
M6	6,4	12	1,6	СФ-02.30.0600
M8	8,4	16	1,6	СФ-02.30.0800
M10	10,5	20	2	СФ-02.30.1000
M12	13	24	2,5	СФ-02.30.1200
M14	15	28	2,5	СФ-02.30.1400
M16	17	30	3	СФ-02.30.1600

Шайба увеличенная

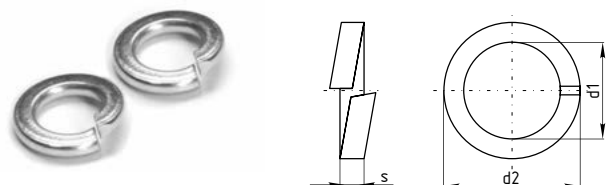


Назначение:

Крепление монтажных элементов между собой

Тип	d1, мм	d2, мм	S, мм	Артикул
M4	4,3	12	1	СФ-02.31.0400
M5	5,3	15	1,2	СФ-02.31.0500
M6	6,4	18	1,6	СФ-02.31.0600
M8	8,4	24	2	СФ-02.31.0800
M10	10,5	30	2,5	СФ-02.31.1000
M12	13	37	3	СФ-02.31.1200
M14	15	44	3	СФ-02.31.1400
M16	17	50	3	СФ-02.31.1600

Шайба гровер

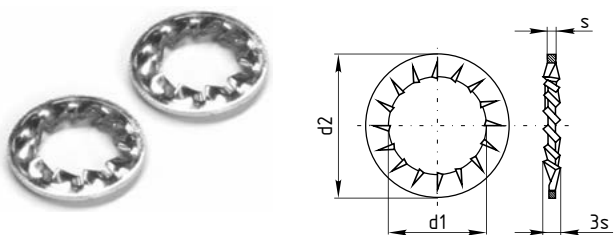


Назначение:

Крепление монтажных элементов между собой.
Предотвращение самопроизвольного
развинчивания соединений

Тип	d1, мм	d2, мм	S, мм	Артикул
M6	6,1	8	1,6	СФ-02.34.0600
M8	8,1	10	2	СФ-02.34.0800
M10	10,2	14	2,5	СФ-02.34.1000
M12	12,2	16	3	СФ-02.34.1200

Шайба стопорная

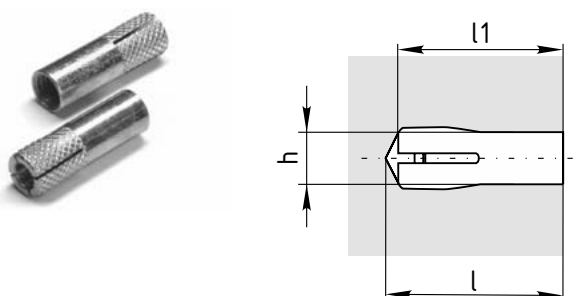


Назначение:

Предотвращение самопроизвольного
развинчивания соединений

Тип	d1, мм	d2, мм	S, мм	Артикул
M6	6,4	11	0,7	СФ-02.35.0600
M8	8,4	15	0,8	СФ-02.35.0800
M10	10,5	18	0,9	СФ-02.35.1000
M12	13	20,5	1	СФ-02.35.1200

Анкер стальной забивной

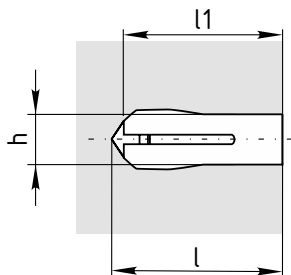


Назначение:

Крепление тяжелых конструкций к бетону,
природному камню или полнотелому кирпичу

Тип	L, мм	L1, мм	h, мм	Артикул
M6	25	25	8	СФ-02.40.06
M8	30	30	10	СФ-02.40.08
M10	40	40	12	СФ-02.40.10
M12	50	50	15	СФ-02.40.12
M16	65	65	20	СФ-02.40.16

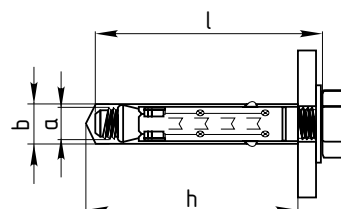
Анкер латунный разрезной


Назначение:

Крепление легких конструкций к бетону, природному камню или полнотелому кирпичу

Тип	L, мм	L1, мм	h, мм	Артикул
M6	28	25	8	СФ-02.41.06
M8	35	30	10	СФ-02.41.08
M10	39	35	12	СФ-02.41.10
M12	46	40	16	СФ-02.41.12
M16	52	45	20	СФ-02.41.16

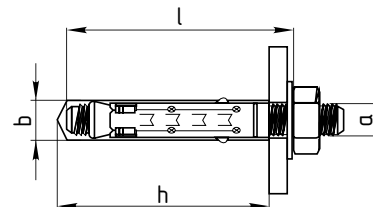
Анкер стандартный с болтом


Назначение:

Крепление тяжеловесных конструкций к бетону, природному камню или полнотелому кирпичу

Диаметр резьбы a, мм	Диаметр сверла b, мм	Глубина бурения h, мм	Длина L, мм	Артикул
M6	8	55	45	СФ-02.44.0600
M8	10	60	60	СФ-02.44.0800
M10	12	67	65	СФ-02.44.1000
M12	16	80	80	СФ-02.44.1200

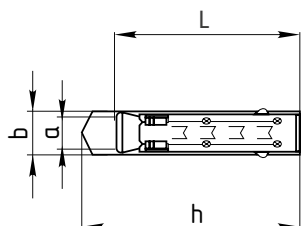
Анкер стандартный со шпилькой


Назначение:

Крепление тяжеловесных конструкций к бетону, природному камню или полнотелому кирпичу

Диаметр резьбы a, мм	Диаметр сверла b, мм	Глубина бурения h, мм	Длина L, мм	Артикул
M6	8	55	40	СФ-02.46.06
M8	10	60	45	СФ-02.46.08
M10	12	67	52	СФ-02.46.10
M12	16	80	65	СФ-02.46.12

Анкер усиленный

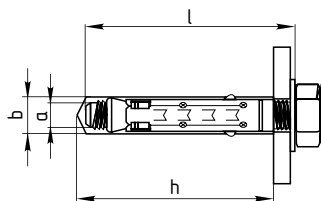


Назначение:

Крепление тяжелых конструкций к бетону, природному камню или полнотелому кирпичу

Диаметр резьбы а, мм	Диаметр сверла b, мм	Глубина бурения h, мм	Длина L, мм	Артикул
M6	8	45	40	СФ-02.43.06
M8	10	50	47	СФ-02.43.08
M10	12	58	55	СФ-02.43.10
M12	16	70	70	СФ-02.43.12

Анкер усиленный с болтом

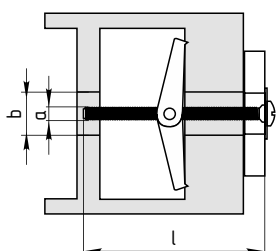


Назначение:

Крепление тяжелых конструкций к бетону, природному камню или полнотелому кирпичу

Диаметр резьбы а, мм	Диаметр сверла b, мм	Глубина бурения h, мм	Длина L, мм	Артикул
M6	8	45	30	СФ-02.45.06
M8	10	50	35	СФ-02.45.08
M10	12	58	43	СФ-02.45.10
M12	16	70	55	СФ-02.45.12

Анкер складной с крюком

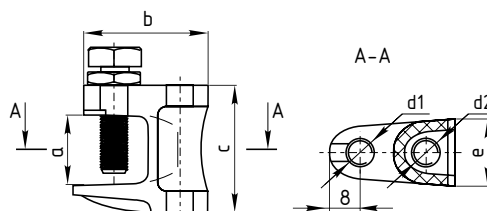


Назначение:

Крепление конструкций к гипсокартону, ДСП и другим тонкостенным конструкциям

Диаметр резьбы а, мм	Диаметр сверла b, мм	Длина L, мм	Артикул
M3	12	65	СФ-02.53.03
M4	14	65	СФ-02.53.04

Струбцина монтажная

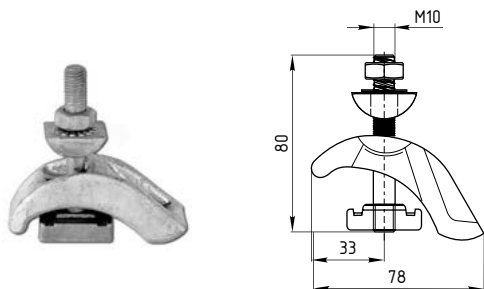


Назначение:

Вертикальное крепление шпилек к швеллеру в отсутствие возможности производить сверильные или сварочные работы

Тип, d2	Зазор а, мм	Диаметр резьбы d1, мм	Длина b, мм	Ширина e, мм	Высота c, мм	Артикул
M8	18	8	35	19	36	СФ-02.76.08
M10	20	10	40	22	42	СФ-02.76.10

Струбцина закрывающая

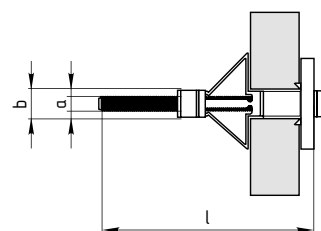

Назначение:

Крепление монтажного профиля к двутавровой балке без сверильных или сварочных работ

Тип	Максимальный зазор, мм	Максимальная нагрузка, кг	Артикул
M10	30	1500	СФ-02.77.10

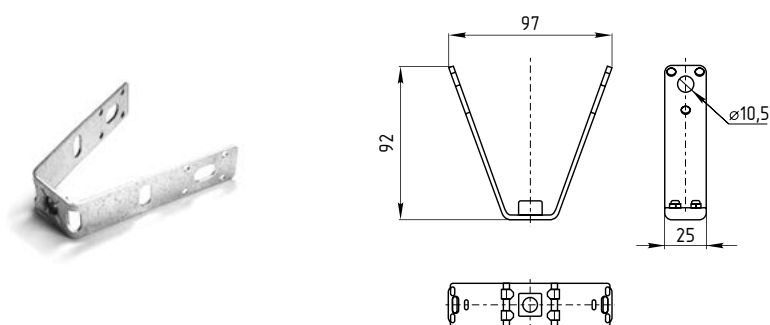
Дюбель для пустотелых конструкций

Диаметр резьбы а, мм	Диаметр сверла b, мм	Длина винта L, мм	Артикул
M4x20	7	28	СФ-02.58.0420
M4x32		41	СФ-02.58.0432
M4x38		47	СФ-02.58.0438
M4x46		54	СФ-02.58.0446
M4x59	9	67	СФ-02.58.0459
M5x52		60	СФ-02.58.0552
M5x65		74	СФ-02.58.0565
M6x65		10	74


Назначение:

Крепление конструкций к гипсокартону, ДСП и другим тонкостенным конструкциям

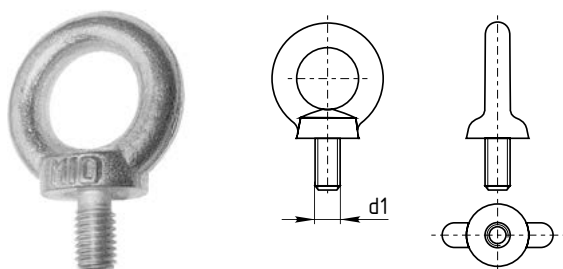
Крепление к профнастилу V-образное


Назначение:

Подвес шпильки к потолку из профнастила

Тип	Артикул
M8	СФ-02.71.08
M10	СФ-02.71.10

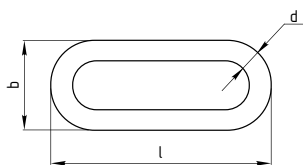
Рым-болт


Назначение:

Крепление канатов и тросов к грузам
Подвес и закрепление конструкций

Тип	Диаметр резьбы d1, мм	Артикул
M6	6	СФ-02.75.0006
M8	8	СФ-02.75.0008
M10	10	СФ-02.75.0010
M12	12	СФ-02.75.0012
M16	16	СФ-02.75.0016
M20	20	СФ-02.75.0020

Цепь сварная

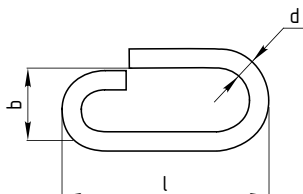


Назначение:

Подвес малонагруженных кабельных трасс

Толщина звена d, мм	Длина звена l, мм	Ширина звена b, мм	Максимальная нагрузка, кг	Артикул
2,5	29	10	55	СФ-02.70.03

Соединитель цепей

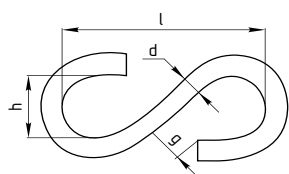


Назначение:

Соединение цепей между собой
Крепление цепи к перфорированным лоткам

Толщина d, мм	Длина l, мм	Ширина b, мм	Артикул
4	30	9	СФ-02.73.04

Крюк S-образный

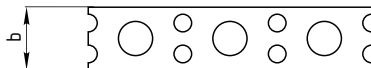


Назначение:

Соединение цепей между собой

Тип	Диаметр d, мм	Расстояние g, мм	L, мм	h, мм	Артикул
M5	5	5,5	45	14	СФ-02.72.05

Монтажная лента



Назначение:

Крепление монтажных конструкций или кабельных трасс к потолку или стене

Ширина b, мм	Толщина металла, мм	Артикул
12	0,55	СФ-02.74.1205
20		СФ-02.74.2005

Комплекты метизов

Фото	Наименование	Состав	Совместимость	Артикул
	КМ-610-02	Винт 6x10 с квадратным подголовником -1 шт Гайка М6 со стопорным буртиком -1 шт	Лотки листовые Лотки лестничные Монтажные элементы	СФ-02.CX-02.610.02
	КМ-616-02	Винт 6x16 с квадратным подголовником -1 шт Гайка М6 со стопорным буртиком -1 шт	Лотки листовые Лотки лестничные Монтажные элементы	СФ-02.CX-02.616.02



www.knsystem.ru
www.ek-m.com

Официальным изготовителем кабеленесущих систем СКИНЕР® является ООО «ЭКМ Холдинг» – современное, высокотехнологичное предприятие, оснащенное новейшим оборудованием.

ООО «ЭКМ Холдинг»

Центральный офис:

Адрес: 450071, РБ, г. Уфа, ул. Рязанская, д. 10, 3 этаж, офис 25

Телефон: +7 (347) 246-84-04

e-mail: zakaz@ek-m.com