



КОМПЛЕКСНЫЕ РЕШЕНИЯ  
ЭФФЕКТИВНЫЕ ТЕХНОЛОГИИ

2023

# КАБЕЛЕНЕСУЩИЕ СИСТЕМЫ И ОГНЕСТОЙКИЕ КАБЕЛЬНЫЕ ЛИНИИ МАРКИ **СКИНЕР**<sup>®</sup>

КАБЕЛЬНО-  
ПРОВОДНИКОВАЯ  
ПРОДУКЦИЯ **ИнСил**<sup>®</sup>, **КуПе**<sup>®</sup>

СИСТЕМА  
ПРОМЫШЛЕННОГО  
ЭЛЕКТРООБОГРЕВА **КСТерм**

## ООО «ЭКМ Холдинг» –

стабильная, динамично развивающаяся производственно-сбытовая компания с большим опытом реализации комплексных решений в области энергоснабжения для предприятий нефтегазовой промышленности, гражданского строительства, машиностроения, транспортной инфраструктуры, военно-промышленного комплекса.

Высокий уровень управленческих и технических компетенций, а также тесное партнерство с производственными и инжиниринговыми компаниями позволяют ООО «ЭКМ Холдинг» решать полный спектр задач заказчика на объектах любой сложности.



Многолетний опыт позволяет нам гарантировать заказчикам большой срок службы и высокую надежность поставляемого оборудования и материалов. Нам доверяют крупнейшие российские корпорации:

ПАО «Газпром», ПАО «Газпром нефть», ПАО «Лукойл», ПАО «Транснефть», ПАО «НК «Роснефть», ПАО «Новатэк», ПАО «СИБУР Холдинг»



АО «Газпромнефть-ОНПЗ»  
АО «Газпромнефть-МНПЗ»  
ПАО «Газпром нефть» — ООО «Газпром нефть Новый Порт»  
ПАО «Газпром» — ООО «Газпром переработка»



ООО «Газпром переработка» Завод по стабилизации конденсата имени В.С. Черномырдина («Сургутский ЗСК»)



ООО «Газпром нефтехим Салават»



ПАО «Газпром» — ООО «Газпром добыча Уренгой»



ПАО «НОВАТЭК» — ОАО «ЯМАЛ СПГ»



ОАО «ТАНЕКО» — ТЭЦ-2



ОАО «АК «Транснефть»



ПАО «Татнефть» имени В.Д. Шашина



АО «ННК-Хабаровский НПЗ»



ЗАО «Нортгаз»



ТОО «Казцинк»



АО «Ачинский нефтеперерабатывающий завод Восточной нефтяной компании» (АО «АНПЗ ВНК»)  
АО «Куйбышевский НПЗ»  
ОАО «Сызранский НПЗ»



ООО «ЛУКОЙЛ-Западная Сибирь» ТПП «Лангепаснефтегаз» (Пякяхинское месторождение)  
ООО «Ставролен»  
ООО «ЛУКОЙЛ-ИНФОРМ»



ПАО «СИБУР Холдинг»



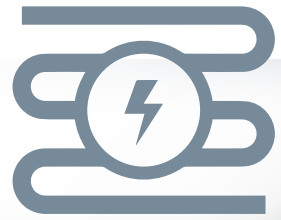
ООО «ХК КЕМ-ОЙЛ ГРУПП»  
ООО НПЦ «НООСФЕРА»  
Анжерский НПЗ



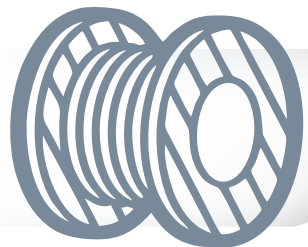
АО «ОДК — Газовые турбины»



Туркменбашинский комплекс НПЗ — Сейдинский НПЗ

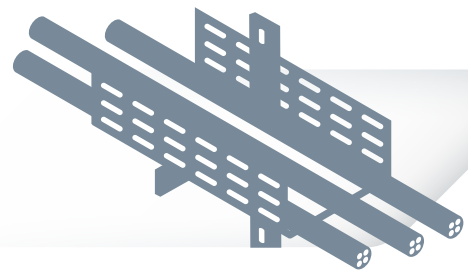


**Разработка, производство и поставка систем электрообогрева взрывозащищенного и общепромышленного исполнения**



**Разработка и производство кабельно-проводниковой продукции для опасных производственных объектов и взрывоопасных производств:**

- Кабели силовые
- Кабели монтажные
- Провода и кабели термоэлектродные
- Кабели для систем охраны и противопожарной защиты



**Производство и поставка кабеленесущих систем:**

- Металлические кабеленесущие системы
- Огнестойкие кабельные линии



Одним из основных направлений деятельности ООО «ЭКМ Холдинг» является разработка, производство и поставка кабеленесущих систем (КНС) торговой марки СКИНЕР® (ТУ 27.33.13.190-001-22631623-2019), предназначенных для комплексного решения вопросов электромонтажа на объектах любой сложности.

- |   |  |    |   |
|---|--|----|---|
| 1 | Кабельные лотки глухие и перфорированные | 7  | Продукция ГЭМ                                 |
| 2 | Лестничные лотки                         | 8  | Фасонные изделия                              |
| 3 | Лотки для тяжелых пролетов               | 9  | Профили монтажные                             |
| 4 | Крышки лотков                            | 10 | Опорные поверхности и соединительные элементы |
| 5 | Проволочные лотки                        | 11 | Фурнитура, метизы, крепёж                     |
| 6 | Монтажные элементы                       |    |   |





## Лотки листовые

### Неперфорированные

Ширина лотка (мм): от 50 до 600

Высота лотка (мм): от 50 до 150

Длина лотка (мм): 2000, 3000, 6000

Толщина лотка (мм): от 0,7 до 1,5

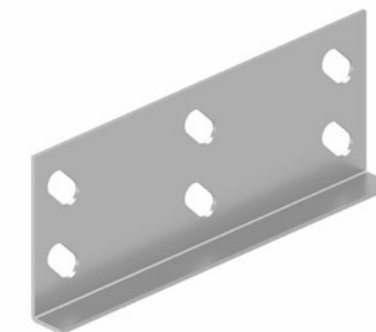
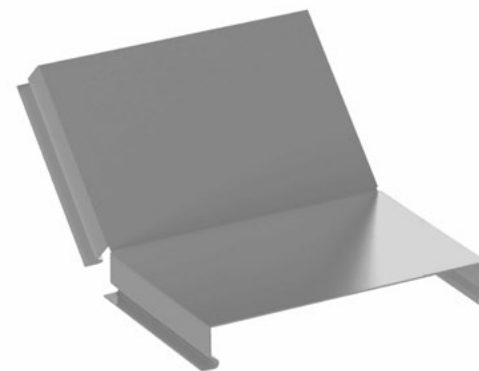
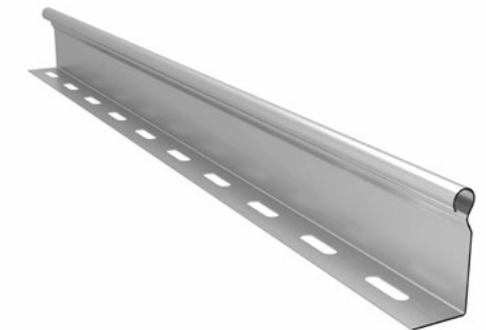
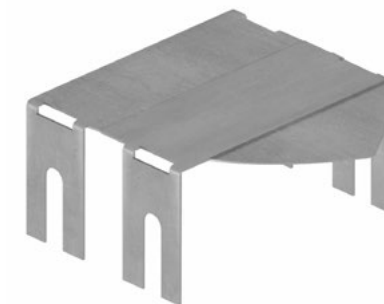
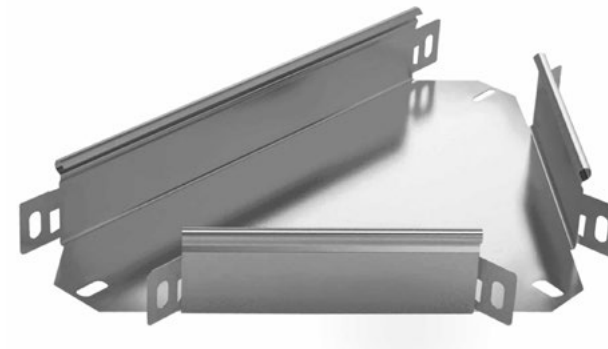
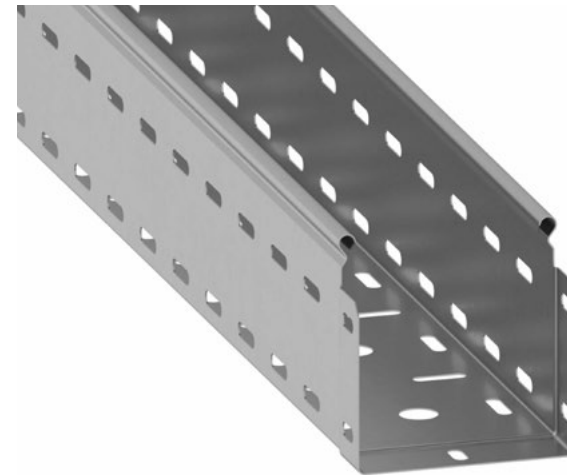
### Перфорированные

Ширина лотка (мм): от 50 до 600

Высота лотка (мм): от 50 до 150

Длина лотка (мм): 2000, 3000, 6000

Толщина лотка (мм): от 0,7 до 1,5





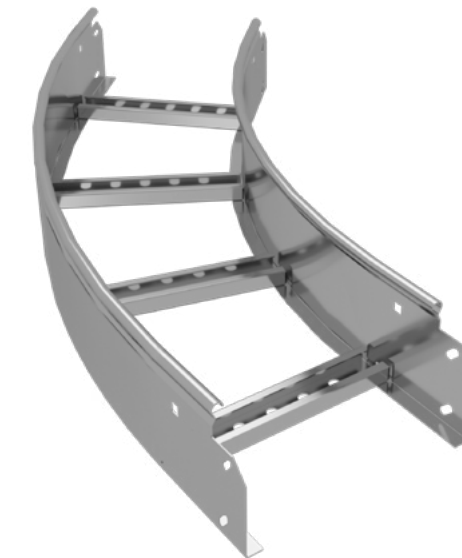
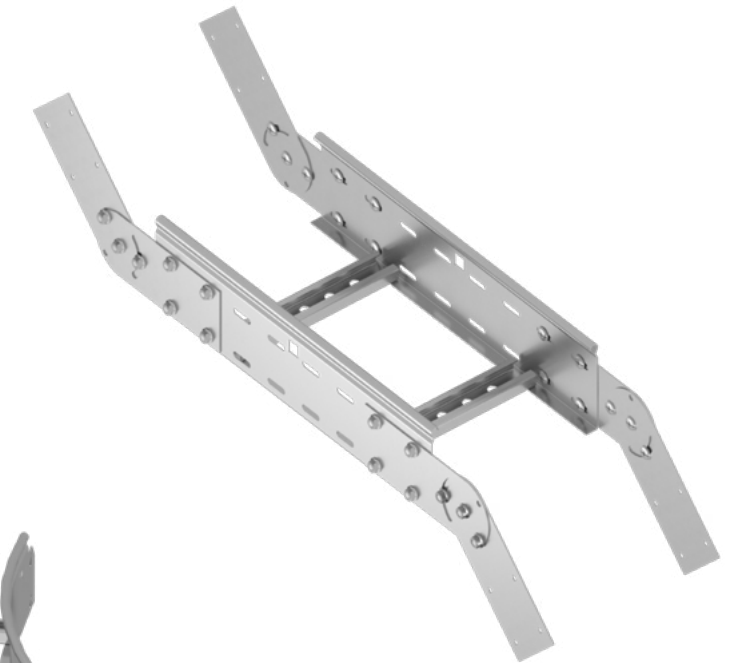
## Лотки лестничные

Ширина лотка (мм): от 50 до 600

Высота лотка (мм): от 50 до 150

Длина лотка (мм): 2000, 3000, 6000

Толщина материала (мм): от 1,0 до 1,5



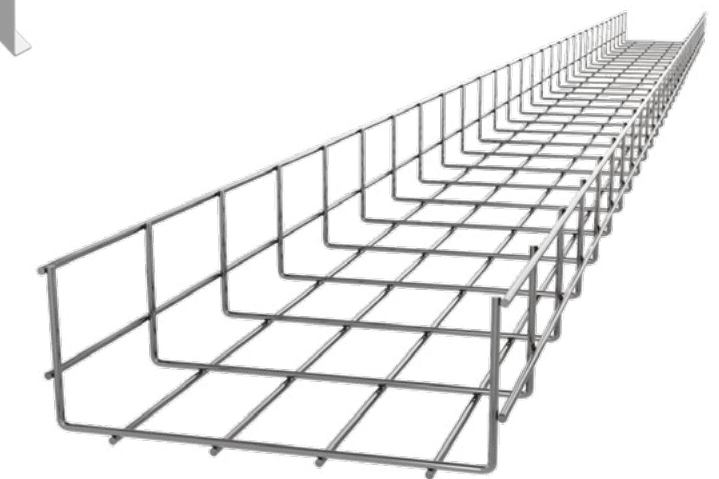
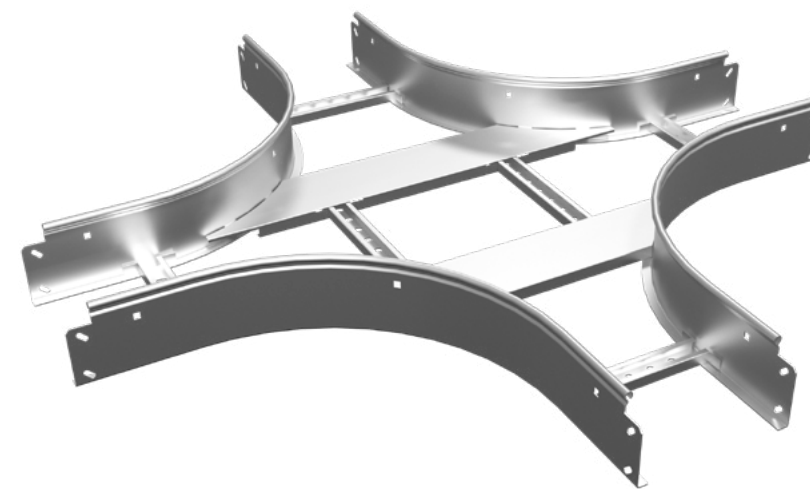
## Лотки проволочные

Ширина лотка (мм): от 50 до 600

Высота лотка (мм): от 35 до 105

Длина лотка (мм): 2000, 3000

Толщина лотка (мм): от 4,0 до 5,0





## Лотки лестничные для тяжёлых нагрузок

Ширина лотка (мм): от 50 до 600

Высота лотка (мм): от 50 до 150

Длина лотка (мм): 2000, 3000, 6000

Толщина лотка (мм): от 1,0 до 1,5



## Лотки лестничные для тяжёлых нагрузок

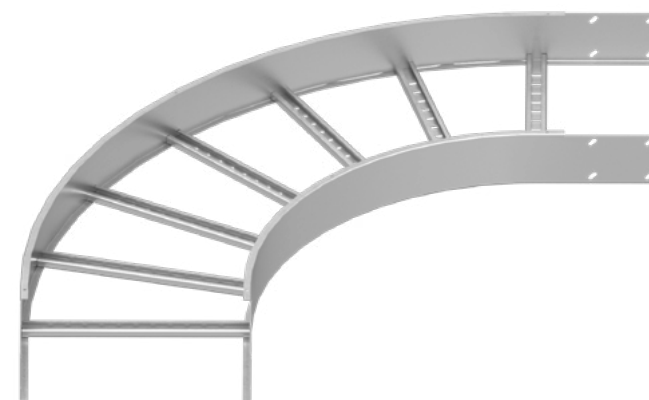
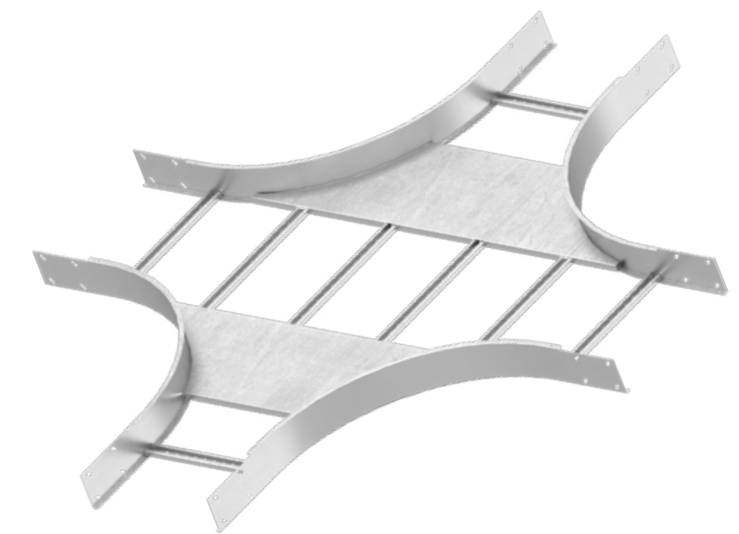
с перфорированным и неперфорированным дном

Ширина лотка (мм): от 50 до 600

Высота лотка (мм): от 35 до 105

Длина лотка (мм): 2000, 3000

Толщина лотка (мм): от 4,0 до 5,0







## Монтажные элементы

### Монтажные профили (одинарные / двойные)

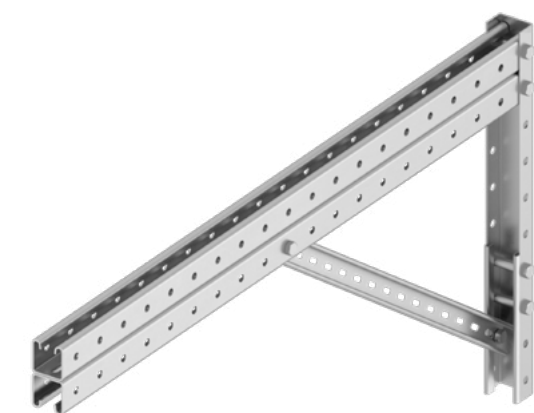
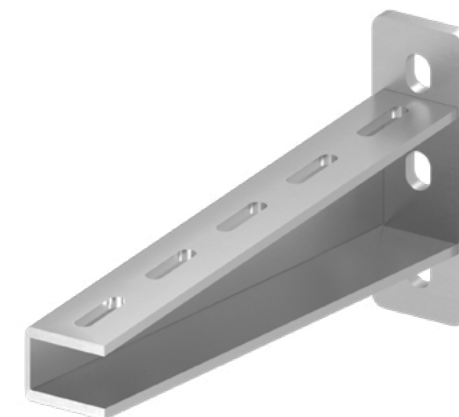
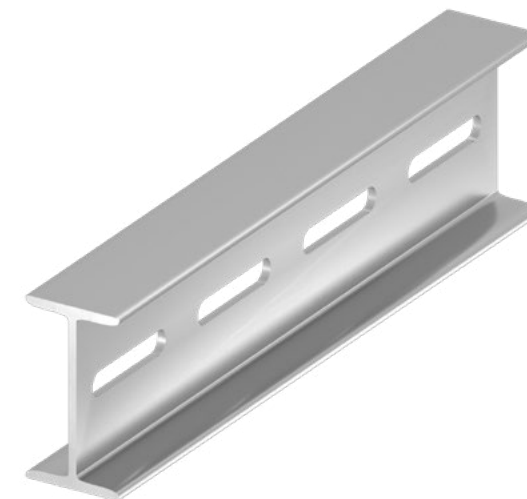
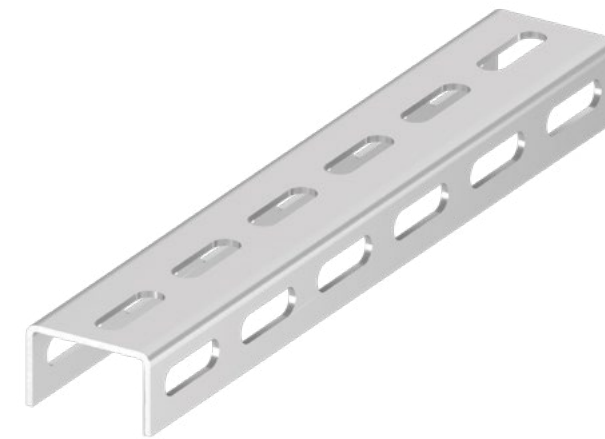
Длина (мм): от 300 до 6000

Толщина (мм): от 1,5 до 5,5

### Консоли

Длина (мм): от 100 до 1200

Толщина (мм): от 2,0 до 4,0

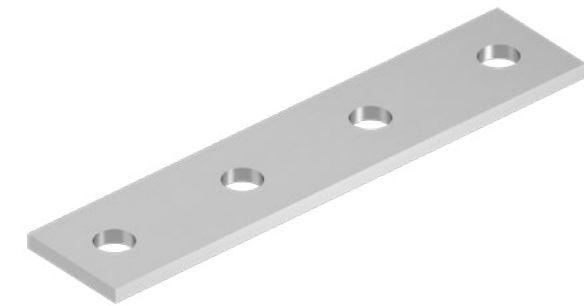




## Монтажные элементы

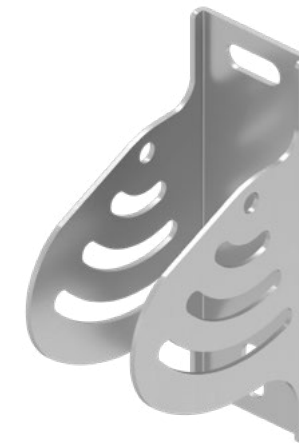
### Соединительные элементы

Толщина (мм): от 2,0 до 6,0



### Крепления

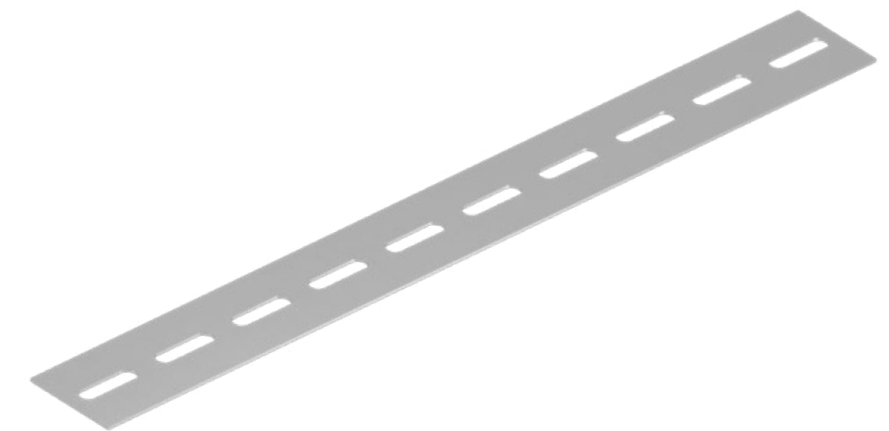
Толщина (мм): от 2,0 до 8,0



### Полоса

Длина (мм): от 1000 до 3000

Толщина (мм): от 1,5 до 2,0





## Монтажные элементы

### Подвесы

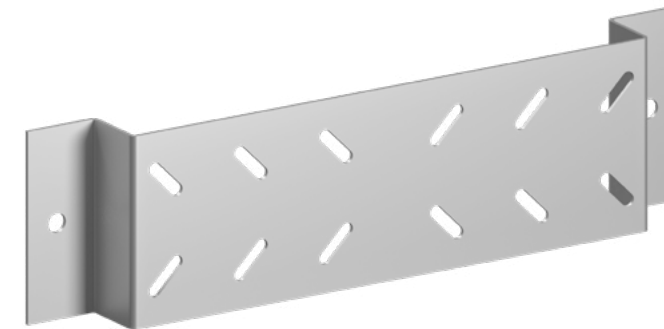
Длина (мм): от 200 до 2000

Толщина (мм): от 2,5 до 6,0



### Скобы

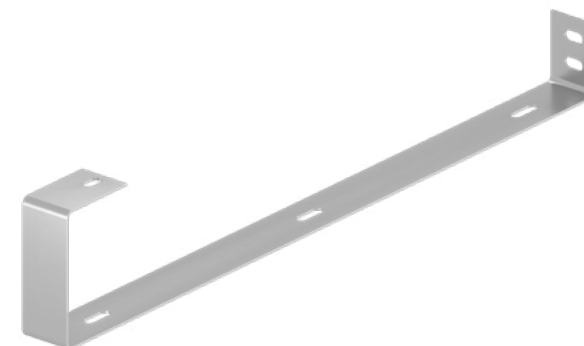
Толщина (мм): от 1,5 до 2,0



### Траверсы

Длина (мм): от 365 до 665

Толщина (мм): от 2,5





## Монтажные элементы

### ГЭМ

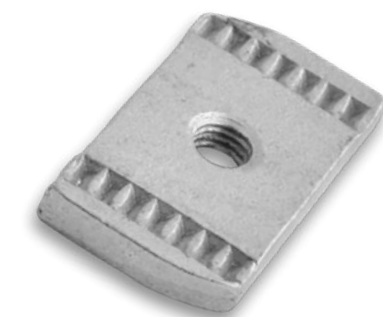
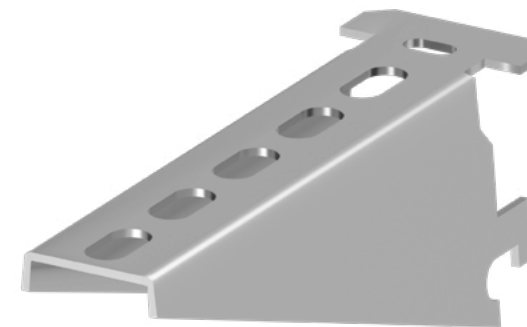
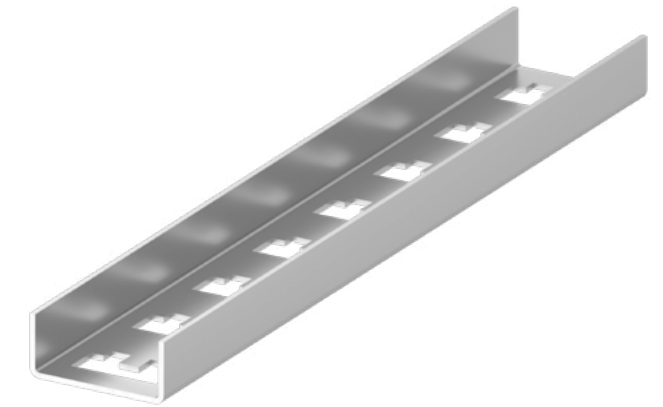
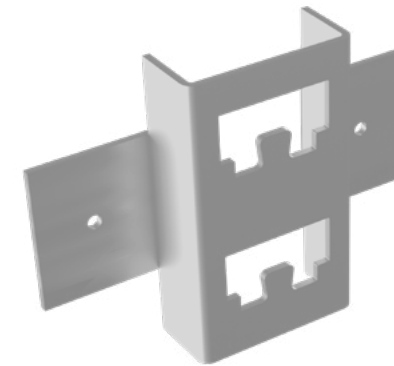
Длина (мм): от 400 до 2200

Ширина (мм): от 150 до 420

Толщина (мм): от 2,0 до 3,0

### Метрический крепёж

- винт
- анкер
- болт
- струбцина
- гайка
- дюбель
- шайба
- цепь
- шпилька
- монтажная лента





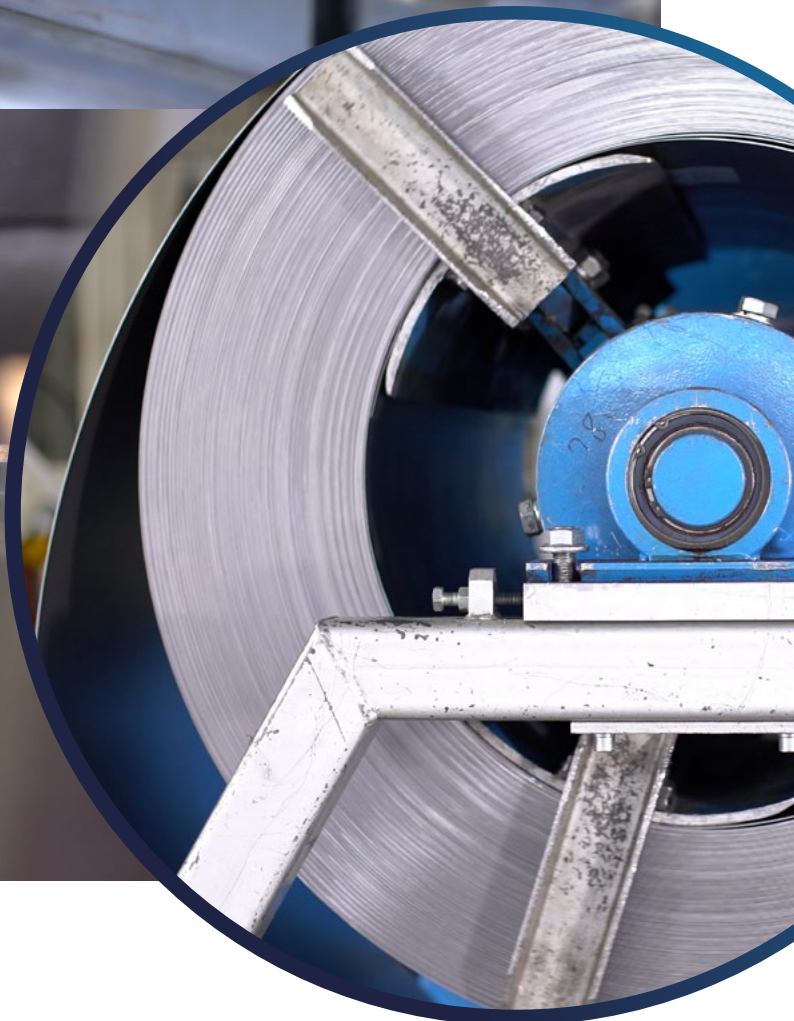
**7000** ТОНН  
сырья на складе



Работа  
**24/7**



**Любой** типоразмер  
продукции





Вариант исполнения кабельных лотков зависит от условий эксплуатации кабельной трассы и от дополнительных эстетических требований к внешнему виду трассы. Условия эксплуатации трассы определяются климатом региона, расположением трассы внутри или вне помещений, наличием агрессивной атмосферы и контактом с жидкостями.

1 Исполнение изделий из холоднокатаной стали, оцинкованной по методу сендзимира (оц)

2 Горячее цинкование изделий методом погружения (гц)

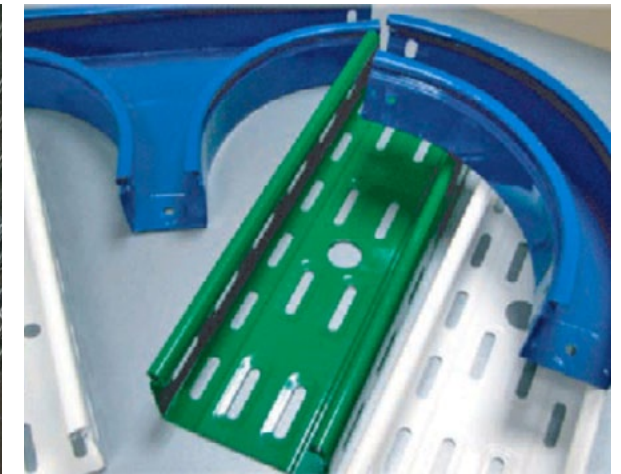
3 Грунтование

4 Лакокрасочное покрытие (гр)

5 Порошковое покрытие (RAL)

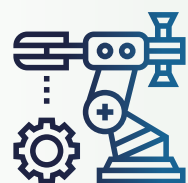
6 Нержавеющая сталь (НЖ, НЖ316)

7 Исполнение изделий из холоднокатаной стали без покрытия (ХК)





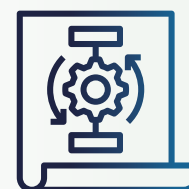
Собственная сырьевая база  
тонколистового металлопроката



Современное высокотехнологичное  
производство



Гибкая логистика,  
подъездные ж/д пути



Профессиональная команда  
инженеров-конструкторов



Высокие стандарты качества



Широкий ассортимент продукции,  
способность легко замещать  
зарубежные аналоги

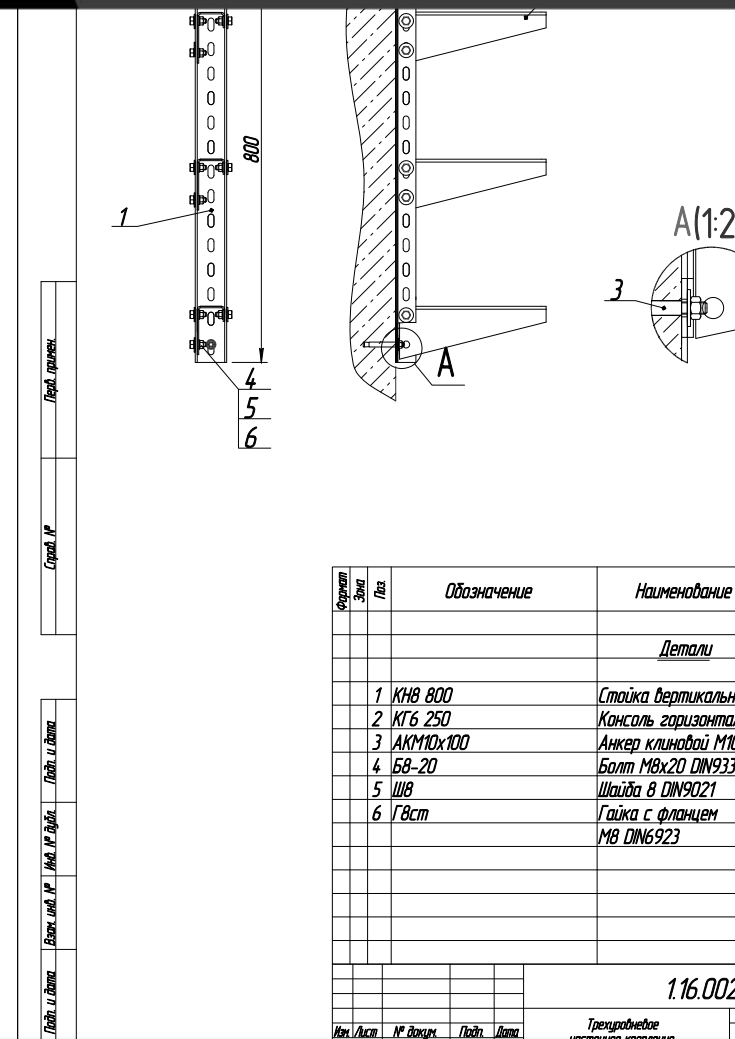
**Кабеленесущие системы СКИНЕР® предназначены для комплексного решения вопросов электромонтажа на объектах любой сложности.**

**Нас ценят за гибкость производства, высокое качество и надежность продукции, простоту монтажа, соблюдение сроков выполнения заказов, индивидуальный подход к решению задач Заказчика.**



- ✓ Разработка/экспертиза проектной документации в части КНС (разработка и прорисовка основных узлов кабельных трасс)
- ✓ Предоставление необходимой технической информации для проектирования и монтажа кабельных трасс (каталоги, чертежи узлов DWG, динамические блоки, программы быстрого расчета спецификаций, альбомы типовых решений и т.д.)
- ✓ Обучение/семинары по продукции для сотрудников проектных институтов, Заказчиков, монтажных организаций
- ✓ Техническая поддержка на всех этапах реализации проекта: от проектирования до сдачи объекта
- ✓ Выезд технического специалиста на объект для помощи в проработке проектных решений и шеф-монтажа

## СОДЕЙСТВИЕ ПРОЕКТНЫМ ИНСТИТУТАМ И ЗАКАЗЧИКАМ







1

**Изделия производятся из сырья ведущих металлургических комбинатов России – это позволяет изготовить продукт наивысшего качества**

2

**Постоянно поддерживаемый складской запас металла позволяет реализовать проект в максимально сжатые сроки**

3

**Контроль качества продукции на всех этапах: от сырья до отгрузки Заказчику**

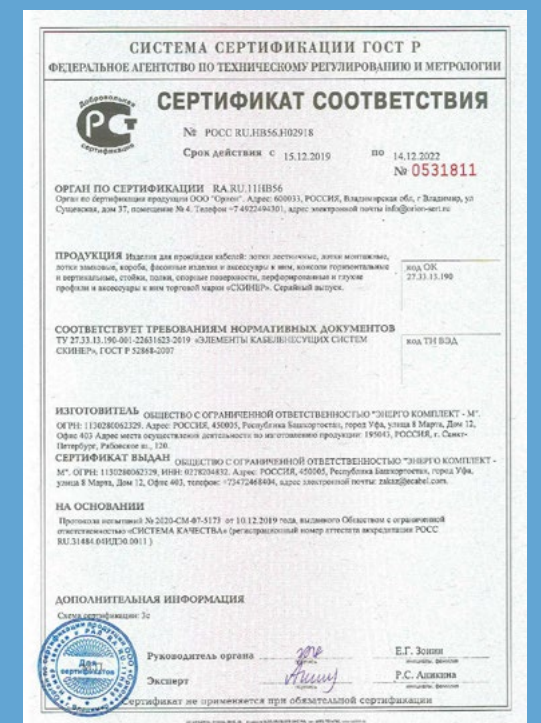
Сертификат соответствия системы менеджмента качества на соответствие требованиям стандарта ГОСТ Р ИСО 9001-2015 (ISO 9001:2015)



Сертификат соответствия в области пожарной безопасности



Сертификат на соответствие требованиям нормативных документов ТУ 27.33.13.190-001-22631623-2019 «ЭЛЕМЕНТЫ КАБЕЛЕНЕСУЩИХ СИСТЕМ СКИНЕР» ГОСТ Р 52868-2007

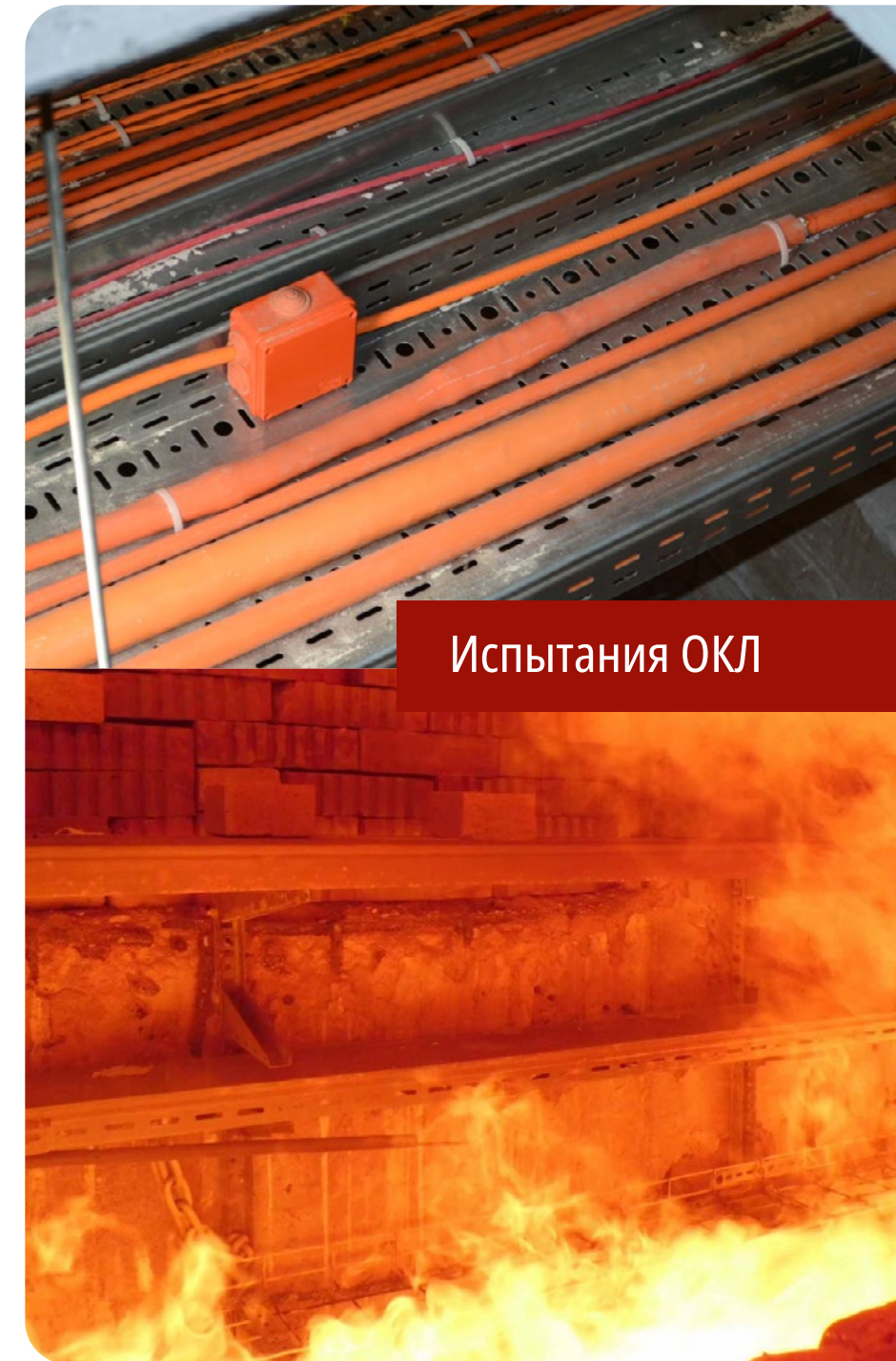




## Область применения

Огнестойкие кабельные линии СКИНЕР® **ТУ 27.3-002-22631623-2020** состоят из кабелей огнестойких, изготавливаемых по **ТУ 3581-001-92800518-2012**, **ТУ 3500-002-92800518-2013**, **ТУ 3581-008-92800518-2016**, **ТУ 27.32.13-009-92800518-2017**, **ТУ 27.32.13-012-92800518-2019** и кабеленесущих систем СКИНЕР®, изготавливаемых по **ТУ 27.33.13.190-001-22631623-2019** с креплениями и аксессуарами, предназначенных для передачи и распределения электроэнергии, электрических сигналов в системах противопожарной защиты, средств обеспечения деятельности подразделений пожарной охраны, систем обнаружения пожара, оповещения и управления эвакуацией людей при пожаре, аварийного освещения на путях эвакуации, аварийной вентиляции и противодымной защиты, автоматического пожаротушения, внутреннего противопожарного водопровода, лифтов для транспортировки подразделений пожарной охраны, а также в других системах, где необходимо сохранять работоспособность в условиях пожара в течение времени, необходимого для выполнения их функций и эвакуации людей в безопасную зону.

Монтаж огнестойких кабельных линий производится в соответствии с Инструкцией по монтажу ИС 27.3-002-22631623-2020

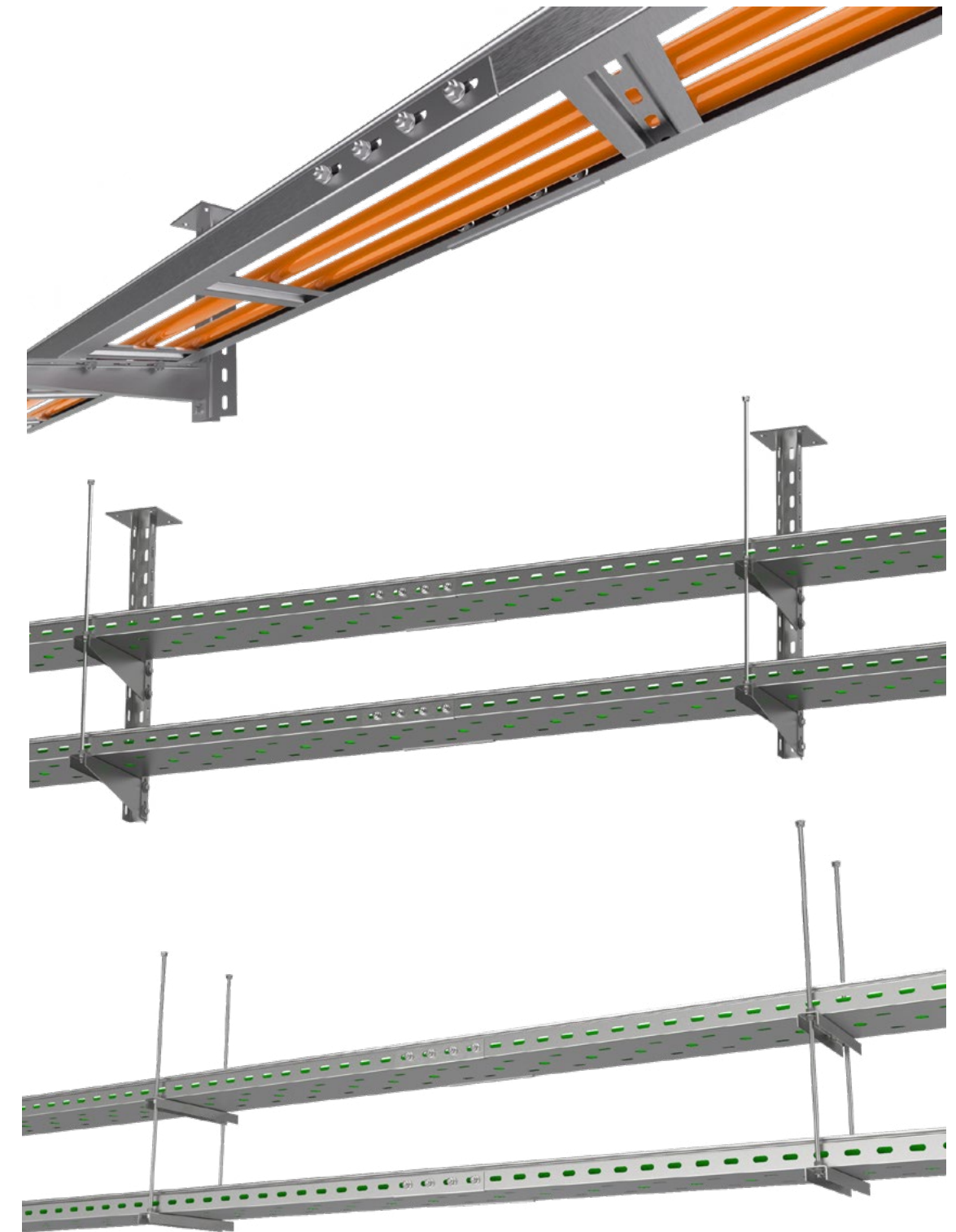


Испытания ОКЛ



Марка ОКЛ	Состав элементов ОКЛ	Сохранение работоспособности, мин
<b>ОКЛ-СКИНЕР E30</b>	ОКЛ, состоящая из огнестойких кабелей на номинальное напряжение переменного тока до 1 кВ включительно и огнестойких кабеленесущих систем с индексами «R30»*, «R60», «R90», «R120» с комплектующими и аксессуарами	30
<b>ОКЛ-СКИНЕР E60</b>	ОКЛ, состоящая из огнестойких кабелей на номинальное напряжение переменного тока до 1 кВ включительно и огнестойких кабеленесущих систем с индексами «R60», «R90», «R120» с комплектующими и аксессуарами	60
<b>ОКЛ-СКИНЕР E90</b>	ОКЛ, состоящая из огнестойких кабелей на номинальное напряжение переменного тока до 1 кВ включительно и огнестойких кабеленесущих систем с индексами «R90», «R120» с комплектующими и аксессуарами	90
<b>ОКЛ-СКИНЕР E120</b>	ОКЛ, состоящая из огнестойких кабелей на номинальное напряжение переменного тока до 1 кВ включительно и огнестойких кабеленесущих систем с индексами «R120» с комплектующими и аксессуарами	120

\* Индексы «R30», «R60», «R90», «R120», указанные в обозначении кабеленесущих систем, указывают на предел по потере несущей способности кабеленесущих систем в условиях пожара. Допускается применение кабеленесущих систем с большим пределом по потере несущей способности. Например, кабеленесущие системы с индексом «R60» могут быть заменены на кабеленесущие системы с индексом «R90», «R120»





# БЛАГОДАРИМ ЗА ВНИМАНИЕ!



ek-m.com

## КОНТАКТЫ:

### **Центральный офис:**

*Адрес:* 450071, РБ, г. Уфа, ул. Рязанская, д. 10, 3 этаж, офис 25  
*Телефон:* +7 (347) 246-84-04  
*e-mail:* zakaz@ek-m.com

### **Обособленное подразделение в г. Казань:**

*Адрес:* 420021, г. Казань, ул. Салиха Сайдашева 12, офис 506  
*Телефон:* +7 (843) 212-63-08  
*e-mail:* zakaz@ek-m.com

### **Обособленное подразделение в г. Москва:**

*Адрес:* 123112, г. Москва, наб. Пресненская, д. 8, строение 1 (Северная Башня МФК «Город Столиц»), этаж 5, помещение IN  
*Телефон:* +7 (495) 937-39-97  
*e-mail:* zakaz@ek-m.com

### **Обособленное подразделение в г. Ростов-на-Дону:**

*Адрес:* 344013, г. Ростов-на-Дону, ул. Текучева, 53/33, офис 204  
*Телефон:* +7 (863) 307-62-82  
*e-mail:* zakaz@ek-m.com

### **Обособленное подразделение в г. Санкт-Петербург:**

*Адрес:* 196210, г. Санкт-Петербург, ул. Стартовая, д. 8, Литер А, БЦ «Аэроплаза», офис 210  
*Телефон:* +7 (812) 633-36-38  
*e-mail:* zakaz@ek-m.com

### **Обособленное подразделение в г. Краснодар:**

*Адрес:* 350000, г. Краснодар, ул. Кирова, д. 131  
*Телефон:* +7 (861) 991-44-54  
*e-mail:* zakaz@ek-m.com

### **Обособленное подразделение в г. Омск:**

*Адрес:* 644050, г. Омск, ул. Химиков, д. 19, 2 этаж, офис 20  
*Телефон:* +7 (913) 973-94-90  
*e-mail:* zakaz@ek-m.com

### **Обособленное подразделение в г. Тюмень:**

*Адрес:* 625013, г. Тюмень, ул. Пермякова, д. 1, БЦ «Нобель», офис 313  
*Телефон:* +7 (3452) 59-36-60  
*e-mail:* zakaz@ek-m.com

### **Обособленное подразделение в г. Екатеринбург:**

*Адрес:* 620014, г. Екатеринбург, ул. Челюскинцев, д. 2, МДЦ «МИКРОН», офис 94  
*Телефон:* +7 (343) 272-99-36  
*e-mail:* zakaz@ek-m.com

### **Обособленное подразделение в г. Владивосток:**

*Адрес:* 690002, г. Владивосток, ул. Мельниковская, д. 101, офис 208  
*Телефон:* +7 (423) 205-47-37  
*e-mail:* zakaz@ek-m.com