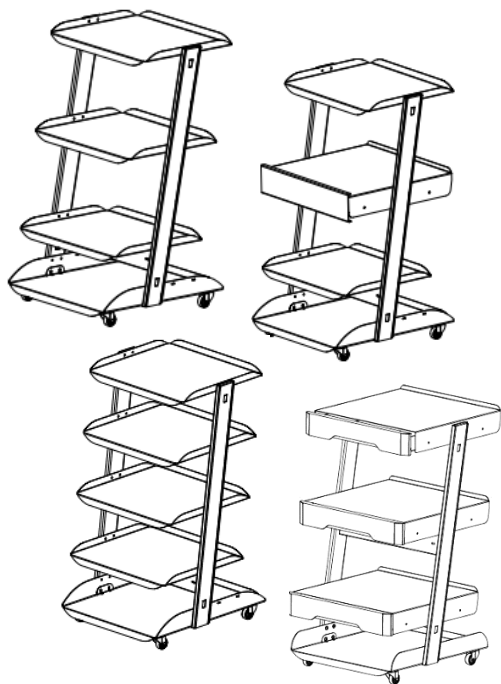




ЕАС



СТОЛ ПОДКАТНОЙ ПРИБОРНЫЙ



СПП 1.0	
СПП 1.1	
СПП 1.3	
СПП 1.4	

**Этикетка
АВЕ 148.000.001 ЭТ**

Декларация о соответствии
ЕАЭС N RU Д-РУ.КА01.В.25587/20 от 29.04.2020

Столик подкатной приборный СПП 1.х (далее – СПП) - предназначен для компактного размещения оборудования и инструментов, а также их оперативного перемещения без переноски. ТО 31.09.11-39-52331864-2020.

Особенности

Большая система хранения.

Легко перемещается благодаря роликовым опорам.

Возможно размещение под ПОЛКОЙ 1.1 БРИДЖ при соединении двух столов.

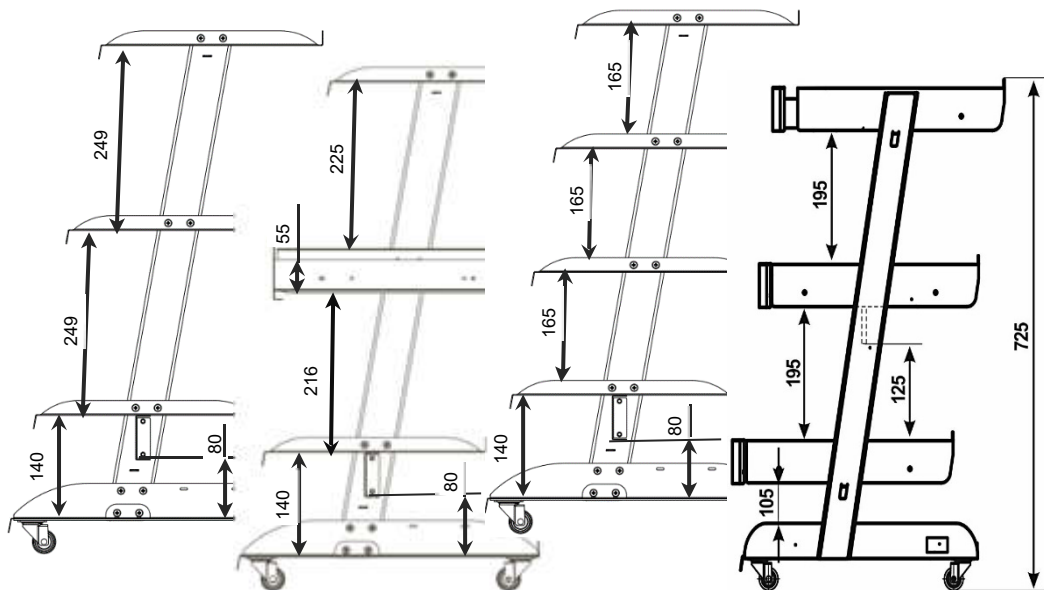
Комплектность	шт		шт
основание	— 1	перекладина	— 1
стойка боковая лев/прав. — 1/1		планка декор. лев/прав.....	— 1/1
накладка основания	— 1		

для СПП 1.0
полка — 3 шт

для СПП 1.1
полка — 2 шт
короб с выдвижным ящиком — 1/1 шт

для СПП 1.4
полка — 4 шт

для СПП 1.3
короб с выдвижным ящиком — 3/3 шт.



☒ - **Поставка по дополнительной заявке:**

ЭЛЕКТРОБЛОК 5.0 - сетевой фильтр на 5 розеток с заземлением и магнитной фиксацией в удобном для работы месте (общий выключатель с индикацией, защита от превышения нагрузки, фильтр помех, максимальный ток 10 А).

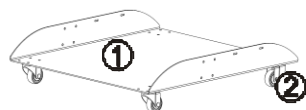
МАГНИТ 1.0 ДИСК - комплект из четырех универсальных дисковых сверхсильных магнитов, $D=14$ мм. Обеспечивают магнитную фиксацию малогабаритных устройств, инструментов, принадлежностей к СПП в удобном для работы месте.

ПОРЯДОК СБОРКИ

Рекомендуется для облегчения и ускорения сборки использовать электроинструмент (шуруповерт, электроотвертка).

Установить и закрепить:

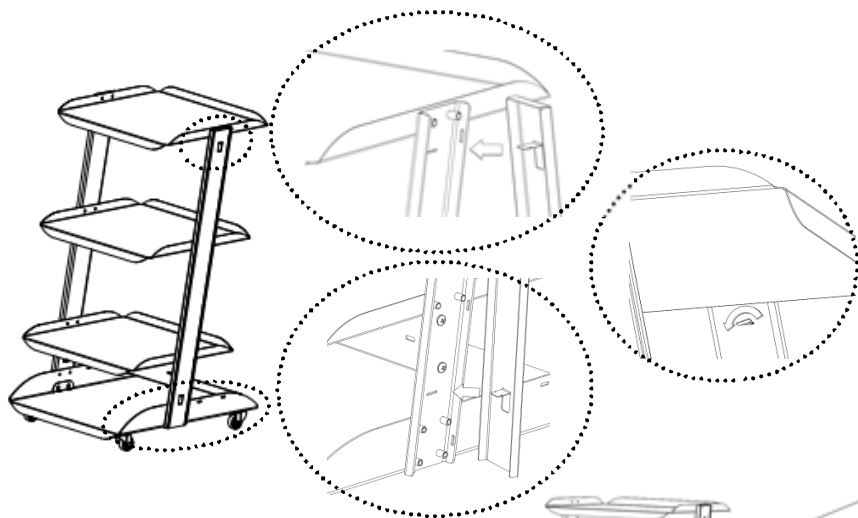
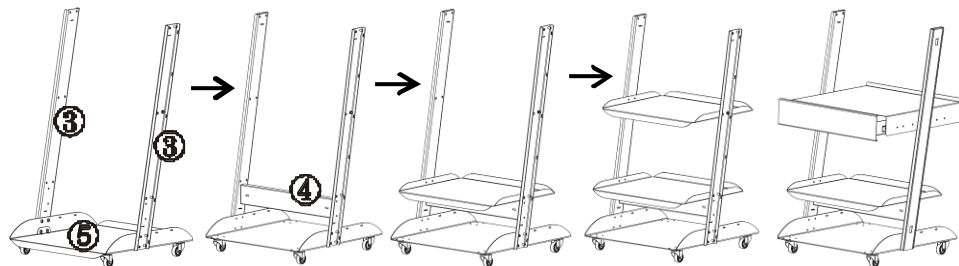
- боковые стойки (3) и накладку основания (5) к основанию (1) с опорами (2);
- перекладину (4);



- полки (короб с выдвигающим ящиком для СПП 1.1, СПП 1.3) последовательно снизу вверх.

Установить в боковых стойках (3) декоративные планки, подогнуть их язычки.

СПП готов к работе.



ЭЛЕКТРОБЛОК 5.0 с магнитной фиксацией легко снимается для подключения нового прибора и устанавливается в любое место столика: в предназначенное специальное место, под любую полку, на боковую стойку.



Изготовитель вправе вносить в конструкцию изменения, не ухудшающие потребительские свойства изделия.

ГАРАНТИИ

Гарантийный срок – 24 месяца с даты продажи или, если она не указана, то с даты выпуска предприятием-изготовителем.

Претензии на гарантию не принимаются при наличии механических повреждений.

Изготовитель:

620102, Россия, Екатеринбург, Чкалова 3

ООО «ВЕГА-ПРО»

бесплатный звонок по России 8 800 700-12-20

тел. (343) 311-11-21

Сервис-центр: тел. (343) 234-66-23

бесплатный звонок по России 8 800 700-11-02

www.averon.ru

feedback@averon.ru

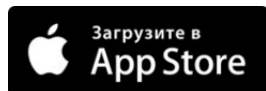
ПРАЙС АВЕРОН всегда под рукой на мобильном



Приложение ПРАЙС АВЕРОН
для Android на



<https://play.google.com/store/apps/details?id=ru.averon.averonpricexml1>



Приложение ПРАЙС АВЕРОН
для IOS (iPhone и iPad) на



<https://apps.apple.com/ru/app/прайс-аверон/id1484614177>

КОНТАКТЫ АВЕРОН



averon.ru



[Averon Russia](https://www.youtube.com/AveronRussia)



8 800 700-12-20
бесплатный по РФ



АВЕРОН -
оборудование
для зубных
техников



feedback@averon.ru



[instagram.com/
averon.ru](https://www.instagram.com/averon.ru)

Присоединяйтесь к нам в соц. сетях!