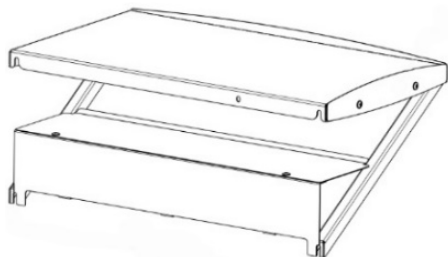




ПОЛКА 1.0 ЭВП



Этикетка

АВЕ 606.000.000 ЭТ

Изготовитель: ООО "ВЕГА-ПРО"

www.averon.ru

Юр. адрес: 620146, Свердловская обл., г.о. город Екатеринбург,
Екатеринбург, Фурманова 127, пом. 1,
тел.: +7 343 311 11 21

feedback@averon.ru

Адрес производства: 620902, РФ, Свердловская область,
город Екатеринбург, г.о. Екатеринбург, ул. Николы Тесла, стр. 4
бесплатный звонок по РФ:

8 800 700 12 20

Сервис-центр: бесплатный звонок по РФ

8 800 700 11 02

СВИДЕТЕЛЬСТВО О ПРИЕМКЕ

Настоящим подтверждается соответствие требованиям действующей
технической документации

Исправления не допускаются

ПОЛКА 1.0 ЭВП	
Контролер ООО «ВЕГА-ПРО»	
Дата выпуска	Упаковщик _____
Дата продажи	Продавец _____

Если поле даты продажи не заполнено или исправлено,
то гарантия исчисляется с даты выпуска.

feedback@averon.ru

22-01

www.averon.ru

1 ОБЩИЕ ПОЛОЖЕНИЯ, ХАРАКТЕРИСТИКИ

1.1 ПОЛКА 1.0 ЭВП (далее – полка) предназначена для размещения печей ЭВП АРТ/ПРЕСС и другого оборудования с соответствующими габаритами и массой. АВЕ 31.09.11-039-52331864-2022 ТО.

1.2 Особенности

- совместима со столами серий МАСТЕР, 1.х ЭЛЕМЕНТ, СУЛ 9.х, а также элементами системы БРИДЖ, крепление к боковым стенкам справа/слева;
- бортик и боковая накладка - упор для предотвращения падения оборудования;
- отверстия с крепежом с обеих сторон - для крепления бортика, также используются для навешивания КРЮЧОК 3.0/ДЕРЖАТЕЛЬ-РАМКА 1.0 ТРЭШ.

1.3 Условия эксплуатации

окружающая температура 10...35°С

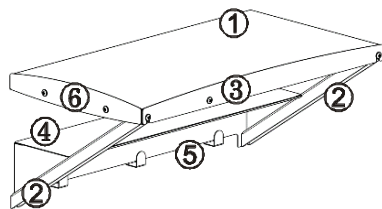
влажность при 25°С, не более.....80%

1.4 Основные технические характеристики

габариты, мм 310×555×235

масса, не более, кг.....4,5

нагрузка на полку, не более, кг.....20



1.5 Комплектность

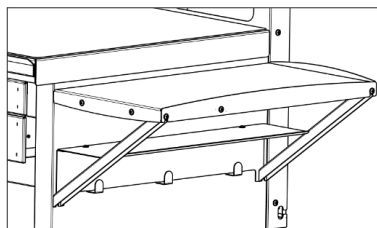
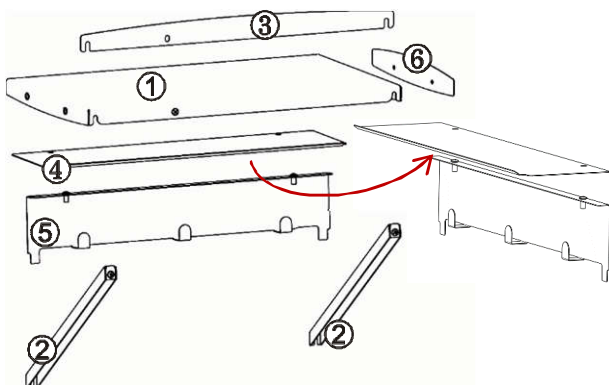
	ШТ		ШТ
Полка (1)	1	Полка нижняя (4)	1
Наклонная опора (2)	2	Стенка (5) нижней полки	1
Боковая накладка (3)	1	Бортик (6)	1

Крепеж по месту

Этикетка АВЕ 606.000.000 ЭТ

2 ЭКСПЛУАТАЦИЯ

Собрать полку и прикрепить ее к боковой стенке стола.



3 ГАРАНТИИ

Гарантийный срок – 24 месяца с даты продажи или, если она не указана, то с даты выпуска предприятием-изготовителем.

Изготовитель вправе вносить в конструкцию изменения, не ухудшающие свойства изделия.

Допускается разнотон в разных партиях изделий, что не является дефектом.