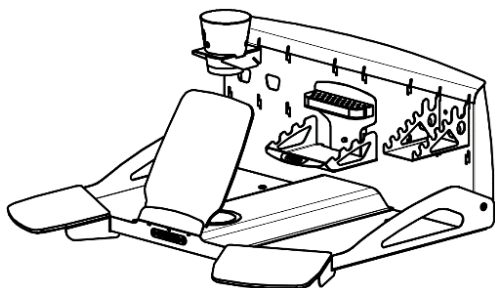




**ЕАЭС**



# МОДУЛЬ ВЫТЯЖНОЙ УНИВЕРСАЛЬНЫЙ серия ВМУ



**Этикетка  
АВЕ 627.000.000 ЭТ**

Декларация о соответствии  
ЕАЭС N RU Д-РУ.РА05.В.05958/22 от 26.07.2022

## СВИДЕТЕЛЬСТВО О ПРИЕМКЕ

Настоящим подтверждается соответствие требованиям действующей технической документации

Исправления не допускаются

<b>ВМУ</b>	<b>1.0 ТЕЙБЛ ПЛЮС</b>
Заводской номер	
Контролер ООО «ВЕГА-ПРО»	
Дата выпуска _____	Упаковщик _____
Дата продажи _____	Продавец _____

Если поле даты продажи не заполнено или исправлено,  
то гарантия исчисляется с даты выпуска.

## 1 ОБЩИЕ ПОЛОЖЕНИЯ, ХАРАКТЕРИСТИКИ

**1.1** Настоящий документ действителен для Модуля вытяжного универсального серия ВМУ. АВЕ 28.25.14-047-52331864-2022 ТУ.

**1.2** ВМУ предназначен для локализации и удаления сухих мелко/среднедисперсных отходов при механической обработке моделей, протезов бормашиной, работе с керамикой и моделировании. Эксплуатируется совместно с внешней вытяжкой (рекомендуется Устройство пылевсасывающее зуботехническое УПЗ-Бокс-01 «Аверон», далее – УПЗ, УПЗ 7.2 НЬЮ).

### 1.3 Особенности

Вытяжная система для организации рабочего места зубного техника на любом столе.

Проемы в боковых стенках – для удобства переноса комплексного рабочего места на другие столы.

Поддон с вытяжным каналом и защитным экраном ЩИТ 1.1 АРТ.

Эргономичные подлокотники с войлочными накладками способствуют поддержанию чистоты на рабочем месте – улавливают сухие отходы, легко очищаются.

Развитая система хранения: многофункциональная задняя стенка для навешивания различных подставок, держателей, лотков, полочек.

Возможность установки бормашины БМ ЭКО ОПТИМУМ/ПРОФИ, подключения сопла обдувочного СО 2.1 СТАРТ, поставка по дополнительной заявке.

Механически стыкуется с УПЗ 7.2 НЬЮ.

Отходы механической обработки локализуются в пределах площади поддона, затем удаляются шлангом от используемого УПЗ.

### 1.4 Условия эксплуатации

- окружающая температура 10...35°С
- влажность при 25 °С, не более 80%

### 1.5 Основные технические характеристики

- масса, не более ..... 7,0 кг
- габариты, без экрана, не более ..680×565×250 мм
- диаметр подсоединяемого шланга ..... 45 мм

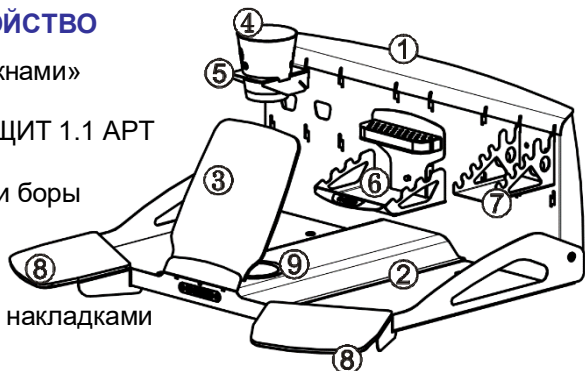
---

Изготовитель вправе вносить в конструкцию изменения, не ухудшающие потребительские свойства изделия.

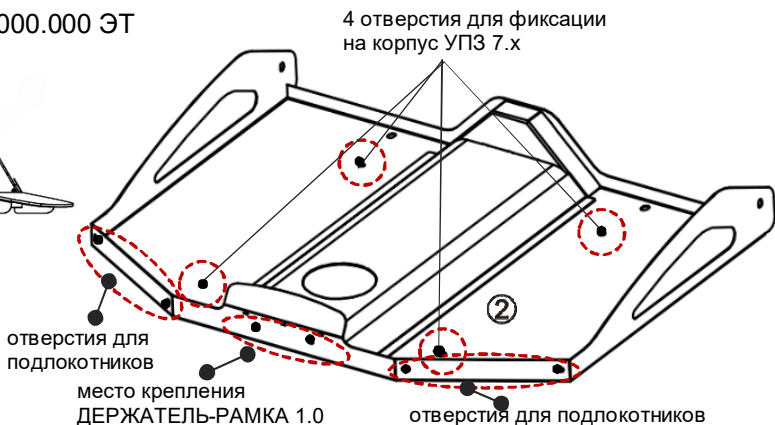
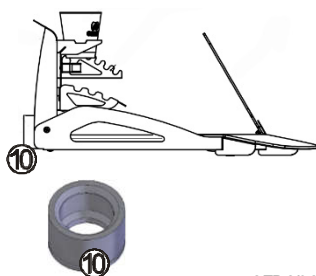
Допускается разнотон в разных партиях изделий, что не является дефектом.

## 2 КОМПЛЕКТНОСТЬ И УСТРОЙСТВО

- 1 - стенка задняя с пазами и «окнами»
- 2 - поддон
- 3 - экран защитный магнитный ЩИТ 1.1 АРТ
- 4/5 – стакан с держателем
- 6 - подставка под инструменты и боры  
ПОДСТАВКА 6.0 БОР
- 7 - подставка под инструменты  
ПОДСТАВКА 6.0 ТУЛЗ
- 8 – подлокотники с войлочными накладками  
левый/правый
- 9 – фильтр-сито
- 10 - втулка резиновая ВТУЛКА 1.0 ШГВ



Этикетка АВЕ 627.000.000 ЭТ



## 3 ЭКСПЛУАТАЦИЯ

### 3.1 Подготовка

Распаковать. При выявлении нарушений тары, внешнего вида и комплектности зафиксировать их и обратиться к Поставщику.

Установить **ВМУ** на ровную устойчивую горизонтальную поверхность стола или на УПЗ 7.2 Нью, см. ЭД на УПЗ раздел Дополнительные устройства и принадлежности.

Установить и закрепить заднюю стенку (1).

Установить и закрепить подлокотники (8), винты установлены по месту.

Закрепить экран (3) магнитами на наклонном выступе спереди поддона, предварительно сняв с него защитную пленку.

Подсоединить шланг от УПЗ к втулке (10).

Установить подставки (6/7), держатель со стаканом (5/4).

Установить БМ ЭКО ОПТИМУМ/ПРОФИ (поставка по дополнительной заявке) сзади, изнутри задней стенки (1). Необходимые провода вывести через окна стенки.

## 3.2 Работа

Разместить используемые устройства на поддоне (2).

Включить УПЗ, используемые устройства и приступить к работе.

По окончании работ отключить используемые устройства, УПЗ.

## 4 ТЕХНИЧЕСКОЕ ОБСЛУЖИВАНИЕ

По мере необходимости проводятся следующие виды ухода и техобслуживания:

- очистка поддона от производственных отходов при помощи УПЗ;
- протирка поверхностей поддона, защитного экрана от пыли влажной мягкой тканью (губкой).

Для эффективного удаления сухих отходов с войлочных накладок:

- отсоедините шланг вытяжки от **ВМУ**;
- поднесите свободный конец шланга к войлочным накладкам при работающей внешней вытяжке.

## 5 ГАРАНТИИ

**5.1** Гарантийный срок - 24 месяца с даты продажи или, если она не указана, то с даты выпуска предприятием-изготовителем.

Средний срок службы - 5 лет. Критерием предельного состояния является невозможность или технико-экономическая нецелесообразность восстановления работоспособности.

**5.2** Гарантия не распространяется на защитный экран, войлочные накладки и лакокрасочное покрытие деталей из-за нормального износа при предусмотренном использовании. Претензии на гарантию не принимаются при наличии механических повреждений.

**Изготовитель: ООО "ВЕГА-ПРО"**

[www.averon.ru](http://www.averon.ru)

**Юр. адрес: 620146, Свердловская обл., г.о. город Екатеринбург, Екатеринбург, Фурманова 127, пом. 1,**

**тел.: +7 343 311 11 21**

[feedback@averon.ru](mailto:feedback@averon.ru)

**Адрес производства: 620902, РФ, Свердловская область,**

**город Екатеринбург, г.о. Екатеринбург, ул. Николы Тесла, стр. 4**

**бесплатный звонок по РФ:**

**8 800 700 12 20**

**Сервис-центр: бесплатный звонок по РФ**

**8 800 700 11 02**