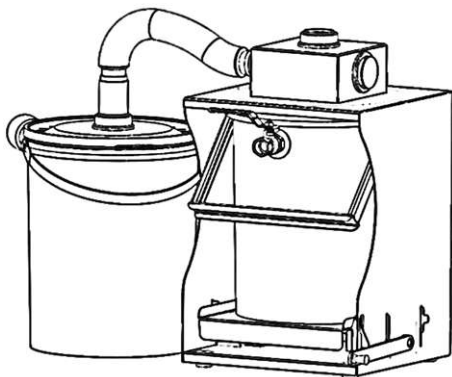




ОТДЕЛИТЕЛЬ ГИПСА ПРОТОЧНЫЙ (ГИПСООТСТОЙНИК) серия ОГП



Этикетка
АВЕ 128.000.000 ЭТ

Декларация о соответствии
ЕАЭС N RU Д-RU.PA02.В.55293/23 от 20.03.2023

СВИДЕТЕЛЬСТВО О ПРИЕМКЕ

Настоящим подтверждается соответствие требованиям действующей технической документации

Исправления не допускаются

серия ОГП	1.0 КОМФОРТ
Заводской номер	
Контролер ООО «ВЕГА-ПРО»	
Дата выпуска _____	Упаковщик _____
Дата продажи _____	Продавец _____

Если поле даты продажи не заполнено или исправлено,
то гарантия исчисляется с даты выпуска.

1 ОБЩИЕ ПОЛОЖЕНИЯ, ХАРАКТЕРИСТИКИ

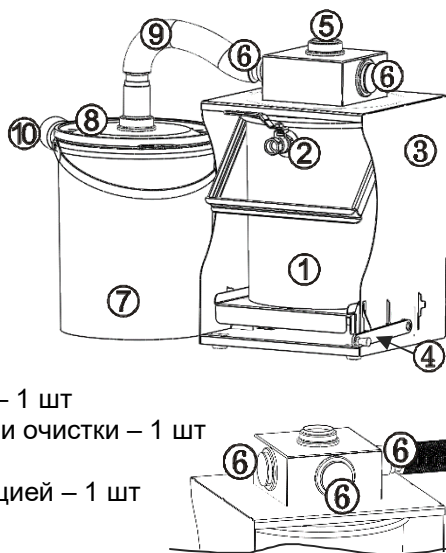
1.1 Отделитель гипса проточный серия ОГП (далее - **ОГП**) предназначен для разделения смеси, поступающей из мойки, на воду, сливаемую в канализацию, а также песок и гипс, собираемые для последующей утилизации. АВЕ 28.29.12-041-52331864-2022 ТУ.

1.2 Основные характеристики

габариты I ступени - 330x305x470 мм
габариты II ступени - 265x340x330 мм
масса - 7,5 кг
диаметр вход/выход. патрубков . - 40 мм
объем контейнеров I/II ступени - 12/12 л

1.3 Устройство и комплектность

емкость I ступени очистки (1) - 1 шт
сливной кран (2)
рама (3) с ручкой поджима (4)
вход от мойки (5)
выход (6) (два – заглушены)
емкость II ступени очистки (7) с крышкой (8) – 1 шт
шланг (9) для подключения емкости II ступени очистки – 1 шт
сифон (10)
выходной шланг для соединения с канализацией – 1 шт
Этикетка АВЕ 128.000.000 ЭТ



Поставка по дополнительной заявке:

- ☒ - Светильник светодиодный ЛЮКС 5.0 ОГП, для подсветки контейнера ОГП
- ☒ - КОНТЕЙНЕР 1.0/2.0 ОГП КОМФОРТ

2 ПРИНЦИП РАБОТЫ И ПОДКЛЮЧЕНИЕ

В **ОГП** двухступенчатая очистка:

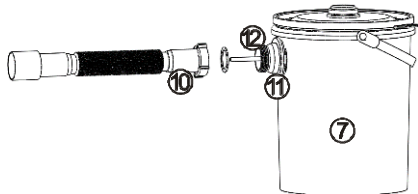
I ступень (удерживает до 95% гипса) состоит из стальной рамы (3) с перемещаемой по вертикали платформой, на которую устанавливается емкость (1) и с помощью ручки (4) герметично поджимается к своду рамы. Сверху рамы – короб, на котором по периметру имеются три выхода (6) (два – заглушены) для подсоединения емкости II ступени. При монтаже системы выбрать один из трех удобных выходов. На коробе расположен патрубок (5) для соединения с мойкой. На основании рамы с правой стороны расположен поворотный фиксатор (13) ручки (4), предотвращающий самопроизвольное опускание емкости (1) и разлив воды.

II ступень - емкость (7) с крышкой (8) обслуживается существенно реже первой. Установить выступающую часть ручки (4) (палец) из транспортного положения в рабочее.

Подключить **ОГП** к мойке и канализации, для чего соединить:

- сливную трубу мойки с патрубком (5) на коробе рамы **ОГП**. Для блокировки неприятных запахов рекомендуется соединить мойку с **ОГП** через гофрированный сифон и сформировать гидрозатвор, но при этом в перегибе может возникать засор. Для устранения засора, не разбирая систему, пошевелить гофрированный сифон в районе изгиба и пролить водой;
- гофрированной трубой (9) соединить I ступень с патрубком в крышке II ступени;

- сифон (10) со сливным патрубком (11) через уплотнительную прокладку (12);
- сифон (10) со сливом канализации. Слив канализации должен быть ниже патрубка (11) и сифона (10), например, за счет установки II ступени на подставку.



ВНИМАНИЕ!

РЕКОМЕНДАЦИИ

Слив канализации располагать ниже патрубка (11) и сифона (10)!

При монтаже системы установить раму (3) таким образом, чтобы ручка поджима (4) упиралась в основание, на котором стоит ОГП.

Для более легкого соединения шлангов/трубок/сифонов и заглушек с патрубками/втулками ОГП рекомендуется применять силиконовую смазку.

Крышку на емкости II ступени закрывать до щелчка!

ОГП не предназначен для сбора выплавленного воска. При вымывании воска из ковчет в ту же раковину использовать АМФ 1.0 ВОСК, эксплуатация ОГП без АМФ 1.0 ВОСК приводит к быстрому засорению патрубков ОГП.

3 ТЕХНИЧЕСКОЕ ОБСЛУЖИВАНИЕ

Ежедневно, после завершения работ, пролить через мойку-ОГП не менее 5 л воды, интенсивность потока воды средняя.

По мере заполнения очищать емкости ОГП.

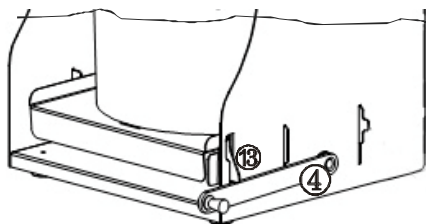
Для I ступени:

- слить через кран (2) лишнюю воду;
- расфиксировать ручку (4), отведя фиксатор (13) внутрь рамы и перекинуть ручку назад рамы;
- вынуть емкость (1) из рамы, удерживая ее за ручку;
- удалить скопившиеся отходы.

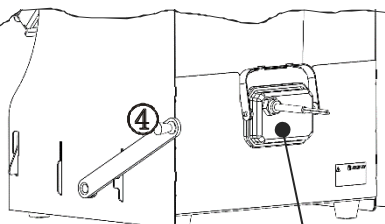
Выгрузку отходов производить только совком. Не допустимо механическое воздействие (удары, сжатие) на емкости для удаления отходов – разрушение и невозможность дальнейшего использования весьма вероятны.

Установка в обратной последовательности.

Задвинуть емкость (1) до упора к задней стенке подъемной платформы. Обязательно фиксировать ручку (4) фиксатором (13). При использовании ОГП сливной кран (2) должен оставаться закрытым.



зафиксировано



расфиксировано

ЛЮКС 5.0 ОГП

Для II ступени:

- отсоединить емкость (7) от I ступени и канализации;
- открыть крышку (8) и удалить скопившиеся отходы.

Рекомендуется под обе ступени **ОГП** установить поддоны для сбора влаги при вскрытии/расстыковке во время обслуживания.

Светильник светодиодный ЛЮКС 5.0 ОГП (☒ - поставка по дополнительной заявке) предназначен для подсветки контейнера **ОГП**. Обеспечивает визуальный контроль заполнения контейнера отработанным гипсом. Крепится на задней стенке рамы (3).

4 УТИЛИЗАЦИЯ

В составе **ОГП** не содержится драгметаллов и опасных веществ. Специальных мер по утилизации (уничтожению) **ОГП** не требуется.

5 ГАРАНТИИ

Гарантийный срок - 24 месяца с даты продажи или, если она не указана, то с даты выпуска предприятием-изготовителем. Гарантия не распространяется на емкости (1) и (7). Средний срок службы – 2 года.

Претензии на гарантию не принимаются при наличии механических повреждений.

Изготовитель: ООО "ВЕГА-ПРО"

www.averon.ru

**Юр. адрес: 620146, Свердловская обл., г.о. город Екатеринбург,
Екатеринбург, Фурманова 127, пом. 1,
тел.: +7 343 311 11 21**

feedback@averon.ru

**Адрес производства: 620902, РФ, Свердловская область,
город Екатеринбург, г.о. Екатеринбург, ул. Николы Тесла, стр. 4
бесплатный звонок по РФ:**

8 800 700 12 20

Сервис-центр: бесплатный звонок по РФ

8 800 700 11 02

КОНТАКТЫ АВЕРОН

	averon.ru		АВЕРОН зуботехникам
	8 800 700-12-20 бесплатно на территории РФ		АВЕРОН – оборудование для зубных техников
	feedback@averon.ru		АВЕРОН, зуботехническое оборудование

Следите за нашими новостями

