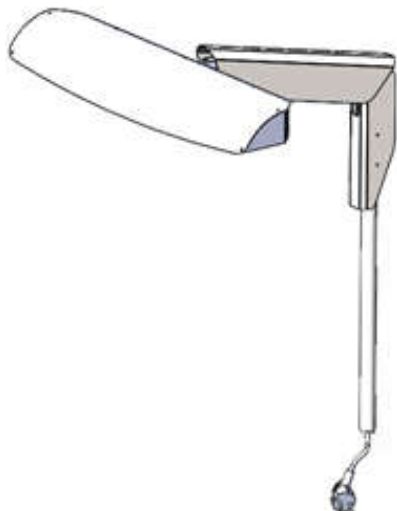




**ЕАЭС**



# СВЕТИЛЬНИК СВЕТОДИОДНЫЙ серия ЛЮКС



Этикетка  
**АВЕ 632.000.000 ЭТ**

Сертификат соответствия  
№ ЕАЭС RU C-RU.HB93.B.01911/22 от 10.08.2022

## СВИДЕТЕЛЬСТВО О ПРИЕМКЕ

Настоящим подтверждается соответствие требованиям действующей технической документации

Исправления не допускаются

<b>ЛЮКС 1.0 ЛЕД ПЛЮС</b>	
Заводской номер	
Контролер ООО «ВЕГА-ПРО»	
Дата выпуска _____	Упаковщик _____
Дата продажи _____	Продавец _____

Если поле даты продажи не заполнено или исправлено,  
то гарантия исчисляется с даты выпуска.

## 1 ОБЩИЕ ПОЛОЖЕНИЯ, ХАРАКТЕРИСТИКИ

1.1 Настоящий документ действителен для Светильника светодиодного серия ЛЮКС, 1.0 ЛЕД ПЛЮС (далее – ЛЮКС), АВЕ 27.40.39-050-52331864-2022 ТУ.

1.2 ЛЮКС предназначен для освещения рабочего места при лабораторных работах, а также пайке, наладке и ремонте оборудования.

ЛЮКС крепится к вертикальным поверхностям при помощи скоб.

### 1.3 Условия эксплуатации

- окружающая температура..... 10...35°С
- влажность при 25°С, не более..... 80%

### 1.4 Основные технические характеристики

- электропитание .....~220В 50Гц
- мощность потребляемая, не более ..... 32 ВА
- цветовая температура.....5000 К
- освещенность рабочей зоны, до..... 3500 лк
- толщина столешницы (при использовании СТРУБЦИНА 2.0) ..... до 39 мм
- габариты, не более..... 660×540×900 мм
- масса, не более..... 4,5 кг

### 1.5 Особенности

- светодиодная лампа с цоколем 2G11 мощностью 30 Вт обеспечивает освещенность на рабочей поверхности до 3500 лк и цветовую температуру 5000 К (нейтральный белый цвет);
- возможность изменения интенсивности и направления освещения за счет перемещения по высоте и поворота источника света;
- ЛЮКС адаптирован для всех столов серии МАСТЕР, СУЛ ЭЛЕМЕНТ, СУЛ 9.х;
- возможность перемещения по высоте (самофиксация в любом положении), а также поворота в горизонтальной плоскости механизма перемещения и/или плафона;
- установка на:
  - горизонтальную поверхность с использованием СТРУБЦИНА 2.0
  - вертикальную поверхность с ДЕРЖАТЕЛЬ 1.0 ТРУБА ВЕРТИКАЛЬ, поставка по дополнительной заявке.
- возможность установки КОМПЛЕКТ 4.0 КОРЗИНА (поставка по дополнительной заявке).

#### **ВНИМАНИЕ!**

Выдержать ЛЮКС при комнатной температуре не менее 2 часов, если он находился в холоде.

Не допускать переломов, зажимов и других повреждений сетевого шнура при сборке.

#### **ООО "ВЕГА-ПРО"**

Юр. адрес: 620146, Свердловская обл., г.о. город Екатеринбург,  
Екатеринбург, Фурманова 127, пом. 1,  
тел.: +7 343 311 11 21

[www.averon.ru](http://www.averon.ru)

[feedback@averon.ru](mailto:feedback@averon.ru)

Адрес производства: 620902, РФ, Свердловская область,  
город Екатеринбург, г.о. Екатеринбург, ул. Николы Тесла, стр. 4  
бесплатный звонок по РФ:

8 800 700 12 20

Сервис-центр: бесплатный звонок по РФ

8 800 700 11 02

## 2 КОМПЛЕКТНОСТЬ

ШТ

1 – Плафон*	1
2 – Пантографический механизм*	1
3 – Стойка* (Ø= 25 мм L~ 600 мм)...	1
4 – Шнур сетевой с вилкой	1
5 – Скоба	2
7 – Пластина-прокладка	1

Крепеж

Этикетка АВЕ 632.000.000 ЭТ

- СТРУБЦИНА 2.0 (6)

- КОМПЛЕКТ 4.0 КОРЗИНА

\* - соединены сетевым шнуром

- поставка по дополнительной заявке

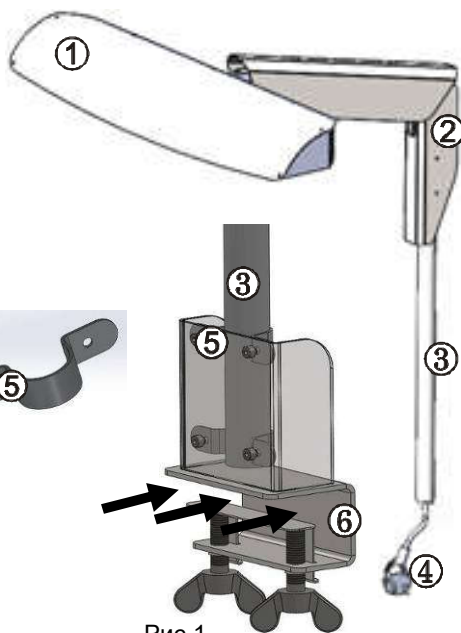


Рис.1

## 3 ПОРЯДОК СБОРКИ

1. Закрепить стойку (3) к вертикальной поверхности с помощью двух скоб (5), винтов М4х20, гаек-барашек М4 и шайб 4, или с помощью саморезов (не входят в комплект).

При креплении к столам СУЛ/СЗТ АВЕРОН установить пластину-прокладку (7) с внешней стороны стенки, рис.2.

2. Соединить плафон (1) и пантографический механизм (2), используя винт М6х50, шайбу 6, шайбу гр. 6 и гайку-барашек М6. Крепеж установлен по месту на кронштейне плафона (1).

3. Установить механизм (2) с плафоном (1) на стойку (3), рис.3 (кожух стойки не показан).

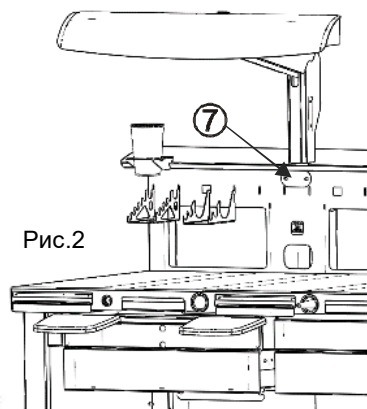


Рис.2

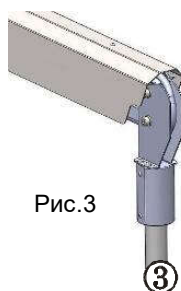


Рис.3

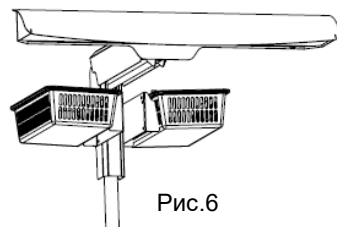
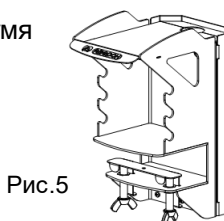
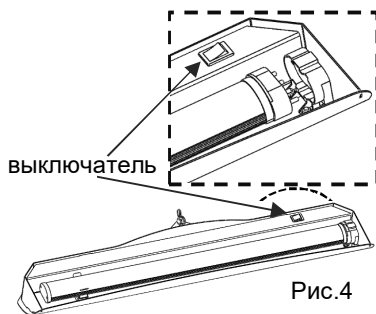
## 4 РАБОТА

Включить вилку в сетевую розетку. Выключатель расположен на тыльной стороне плафона, рис.4.

Отключать ЛЮКС от сети при длительных перерывах.

Для удобства в работе возможна установка (поставка по дополнительной заявке):

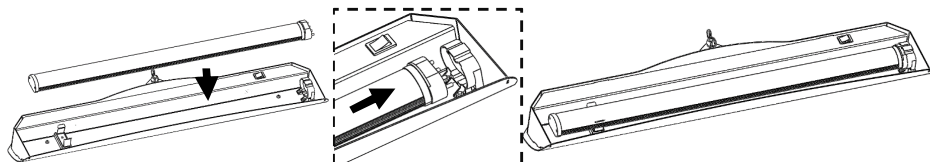
- на горизонтальной поверхности при помощи СТРУБЦИНЫ 2.0 с держателем инструмента, рис.5;
- КОМПЛЕКТ 4.0 КОРЗИНА с двумя лотками-корзинами, рис.6.



## 5 ТЕХНИЧЕСКОЕ ОБСЛУЖИВАНИЕ

Техобслуживание проводить после отключения ЛЮКС от сети.

Замена ламп:



## 6 УТИЛИЗАЦИЯ

В составе ЛЮКС не содержится драгметаллов и опасных веществ. Специальных мер по утилизации (уничтожению) ЛЮКС не требуется.

## 7 ГАРАНТИИ

Гарантийный срок – 24 месяца с даты продажи или, если она не указана, то с даты выпуска предприятием-изготовителем. Гарантийный срок на источник света (светодиоды) - 6 месяцев.

Средний срок службы - 5 лет. По истечении срока службы Изготовитель не несет ответственность за обеспечение возможности использования ЛЮКС по назначению, включая его безопасность. Критерием предельного состояния является невозможность или технико-экономическая нецелесообразность восстановления работоспособности.

Претензии на гарантию не принимаются при наличии механических повреждений или не санкционированного Изготовителем доступа в конструкцию.

Изготовитель вправе вносить в конструкцию изменения, не ухудшающие потребительские свойства изделия.

Допускается разнотон в разных партиях изделий, что не является дефектом.