



СТЕНКА 2.1 КОНЕР

Этикетка

АВЕ 241.310.000 ЭТ

ГАРАНТИИ

Гарантийный срок – 24 месяца с даты продажи, или если она не указана, то с даты выпуска предприятием-изготовителем.

Изготовитель:

620102, Россия, Екатеринбург, Чкалова 3

ООО «ВЕГА-ПРО»

www.averon.ru

бесплатный звонок по России 8 800 700 12 20

тел. (343) 311-11-21

feedback@averon.ru

Сервис-центр: тел. (343) 234-66-23

бесплатный звонок по России 8 800 700 11 02

СВИДЕТЕЛЬСТВО О ПРИЕМКЕ

Настоящим подтверждается соответствие требованиям действующей технической документации

Исправления не допускаются

СТЕНКА 2.1 КОНЕР	
Контролер ООО «ВЕГА-ПРО»	
Дата выпуска _____	Упаковщик _____
Дата продажи _____	Продавец _____

Если поле даты продажи не заполнено или исправлено,
то гарантия исчисляется с даты выпуска.

1 ОБЩИЕ ПОЛОЖЕНИЯ

1.1 Настоящий документ действителен для стенки боковой опорной СТЕНКА 2.1 КОНЕР (далее – стенка). ТО 31.09.11-039-52331864-2020.

1.2 Стенка предназначена для организации автономных систем хранения, а также для расширения функциональных возможностей столов АБЕРОН.

Стенка универсальная — на левое и правое размещение.

1.3 Основные технические характеристики

габариты, не более..... 565×40×825 мм

масса, не более 6,0 кг

1.4 Условия эксплуатации

• окружающая температура 10...35°С

• влажность при 25°С, не более80%

1.5 Комплектность

Стенка боковая (1) – 1 шт.

Уголок жесткости (2) – 1 шт

Этикетка АВЕ 241.310.000 ЭТ

Крепеж установлен по месту.

2 Готовые решения для систем КОНЕР и ДЕЛЬТА с использованием СТЕНКА 2.1 КОНЕР:

1) КОМПЛЕКС 2.1 КОНЕР СОЛО (рис.1) - автономная система углового хранения.

Состав: ПОЛКА 2.1 КОНЕР (3) + 2 × ПОЛКА 2.1 КОНЕР МИНИ (4) + 2× СТЕНКА 2.1 КОНЕР (1).

Стенка и панель соединены для жесткости уголком (2).

2) КОМПЛЕКС 2.1 КОНЕР ЛОКАЛ (рис.2) - локальная система углового хранения для столов МАСТЕР, ЭЛЕМЕНТ, СУЛ 9.2.

Состав: ПОЛКА 2.1 КОНЕР (3) + 2 × ПОЛКА 2.1 КОНЕР МИНИ (4) + СТЕНКА 2.1 КОНЕР (1).

При соединении локальной системы к одному столу достаточно одной СТЕНКА 2.1 КОНЕР (см. рис.2).

Стенка и панель соединены для жесткости уголком (2).

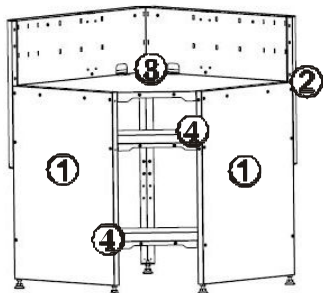


Рис.1

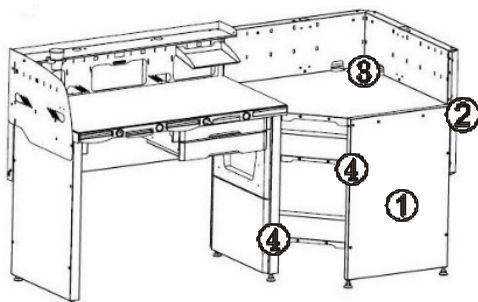


Рис.2

3) ПОЛКА 1.0 ДЕЛЬТА СОЛО (рис.3) - автономная система угловых полок ДЕЛЬТА.

Состав: 2 × ПОЛКА 1.0 ДЕЛЬТА (5) + 2 × СТЕНКА 2.1 КОНЕР (1).

Стенки соединены для жесткости уголками (2).

Вторую ПОЛКА 1.0 ДЕЛЬТА можно размещать на разной высоте, см. рис. 3.

4) ПОЛКА 1.0 ДЕЛЬТА ЛОКАЛ (рис.4) - локальная система полок ДЕЛЬТА для столов МАСТЕР, ЭЛЕМЕНТ, СУЛ 9.2.

Состав: 2 × ПОЛКА 1.0 ДЕЛЬТА + СТЕНКА 2.1 КОНЕР.

При соединении локальной системы к одному столу достаточно одной СТЕНКА 2.1 КОНЕР (см. рис.4).

Стенки соединены для жесткости уголками (2).

Вторую ПОЛКА 1.0 ДЕЛЬТА можно размещать на разной высоте (см. рис.4).

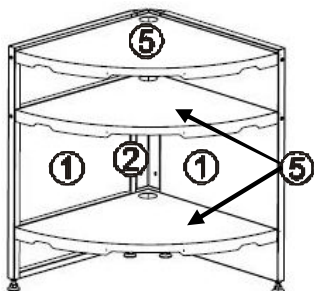


Рис.3

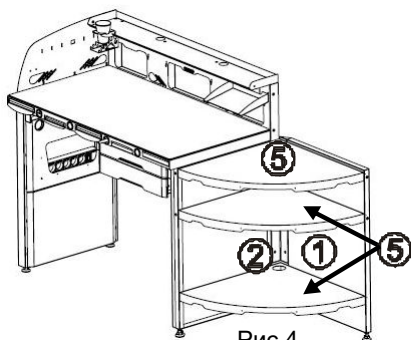


Рис.4



научно-производственный комплекс

Учебный центр АВЕРОН

приглашает на обучение
зубных техников, врачей,
руководителей и администраторов
стоматологических учреждений

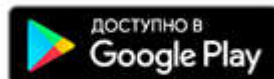
Программа на
<http://www.averon.ru/study/>



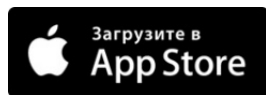
ПРАЙС АВЕРОН всегда под рукой на мобильном



Приложение ПРАЙС АВЕРОН
для Android на



<https://play.google.com/store/apps/details?id=ru.averon.averonpricexml1>



Приложение ПРАЙС АВЕРОН
для IOS (iPhone и iPad) на



<https://apps.apple.com/ru/app/прайс-аверон/id1484614177>

КОНТАКТЫ АВЕРОН



averon.ru



Averon Russia



8 800 700-12-20
бесплатный по РФ



АВЕРОН -
оборудование
для зубных
техников



feedback@averon.ru



instagram.com/
averon.ru

Присоединяйтесь к нам в соц. сетях!