

## НАБОР ПРИНАДЛЕЖНОСТЕЙ ДЛЯ ПОЛИР НАБОР 6.4 КАСТ АВЕ 688.000.000 ЭТ

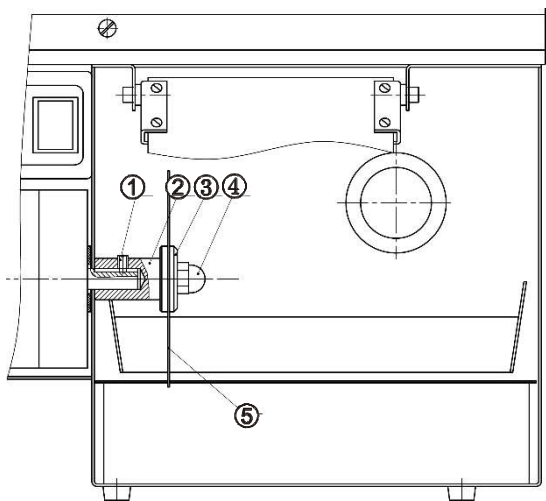
**НАБОР 6.4 КАСТ** предназначен для обрезки литников.  
Устанавливается на вал мотора ПОЛИР 6.4  
МАСТЕР/ОПТИМУМ/СТАРТ.

### Комплектность:

Диск отрезной 125x1 (5)

Винт установочный М6×10 (1)

Шпиндель (2) / Шайба (3) / Гайка колпачковая М10 (4)



Исправления не допускаются

## **НАБОР 6.4 КАСТ**

Контролер  
ООО «ВЕГА-ПРО»

Дата  
выпуска \_\_\_\_\_

Упаковщик  
\_\_\_\_\_