

НАБОР ПРИНАДЛЕЖНОСТЕЙ ДЛЯ ПОЛИР НАБОР 6.4 КАСТ АВЕ 688.000.000 ЭТ

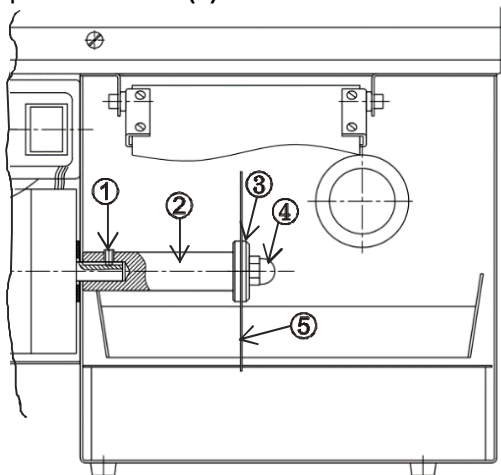
НАБОР 6.4 КАСТ предназначен для обрезки литников.
Устанавливается на вал мотора ПОЛИР 6.4/6.5
МАСТЕР/ОПТИМУМ/СТАРТ.

Комплектность:

Винт установочный М6×10 (1)

Шпindelь (2) / Шайба (3) / Гайка колпачковая М10 (4)

Диск отрезной 125×1 (5)



Исправления не допускаются

НАБОР 6.4 КАСТ

НАБОР 6.4 КАСТ	
Контролер ООО «ВЕГА-ПРО»	
Дата выпуска	
Упаковщик	