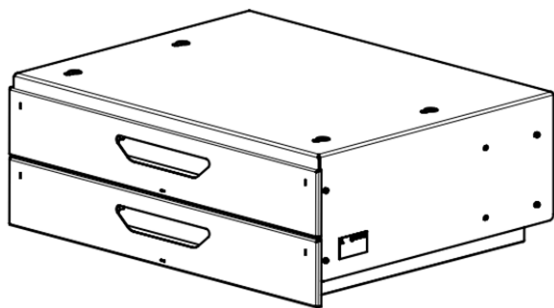




УНИВЕРСАЛЬНЫЙ МОДУЛЬ ВЫДВИЖНЫХ ЯЩИКОВ КОМПЛЕКТ 2.2



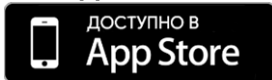
Этикетка
АВЕ 025.000.000 ЭТ

Мобильное Приложение АВЕРОН:

для Android



для iOS



для Huawei



1 ОБЩИЕ ПОЛОЖЕНИЯ, ХАРАКТЕРИСТИКИ

1.1 Настоящий документ действителен для Универсального модуля выдвижных ящиков серия КОМПЛЕКТ. АВЕ 31.09.11-039-52331864-2022 ТО.

1.2 Особенности

Модуль полностью металлический.

Предназначен для комплектования столов серии СЗТ МАСТЕР, а также для организации автономных рабочих мест.

В верхнем ящике установлен металлический разделитель, разбивает пространство на три отсека.

1.3 Условия эксплуатации

- температура окружающая10...35°C
- влажность при 25°C, не более..... 80%

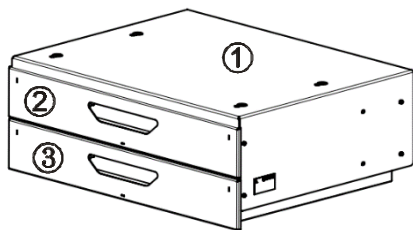
1.4 Основные технические характеристики

- габариты, не более 480×370×175 мм
- масса, не более..... 7,7 кг

1.5 Комплектность

Рамы с направляющими.....	шт
1	- 1
Ящик с ковриком.....	- 2/2
Разделитель	- 1
Саморез с пресс-шайбой	- 4*
Этикетка АВЕ 025.000.000 ЭТ	

* - при поставке совместно с СЗТ МАСТЕР установлены в столешнице по месту крепления



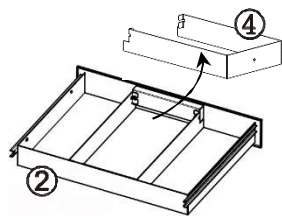
2 ПОДГОТОВКА И ЭКСПЛУАТАЦИЯ

2.1 Подготовка

Распаковать, при выявлении нарушений тары, внешнего вида и комплектности зафиксировать их и обратиться к Поставщику.

2.2 Установка

- полностью выдвинуть верхний (2) и нижний (3) ящики и снять их с направляющих, нажав на пластиковые рычажки в направляющих;
- при необходимости, убрать разделитель (4) из верхнего ящика, открутив винты;
- закрепить раму (1) комплектуемыми саморезами снизу столешницы рабочего места (в СЗТ МАСТЕР - винты установлены по месту);
- установить ящики на место.



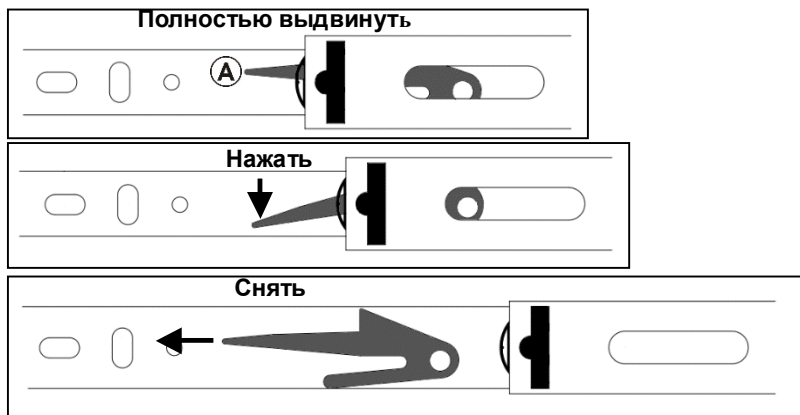
2.3 Эксплуатация

Верхний (2) и нижний (3) ящики - с шариковыми направляющими полного выдвижения. При открытии и закрытии ящика в конце хода может потребоваться небольшое усилие.

При необходимости достать ящик для очистки - полностью выдвинуть его и снять с направляющих. При снятии – не допускать рывки и перекосы.

После очистки установить ящик в направляющие. Удобнее – из положения сидя. Удерживая на весу ящик, завести правую и левую части направляющих в ответные, предварительно вытянув их вперед. В начале движения в

направляющих защелкнутся два пластиковых фиксатора (А). Затем с одновременным надавливанием на края фиксатора вкатить ящик по направляющим до конца.



ВНИМАНИЕ!

При выдвигании ящика до упора в конце хода срабатывает защита от самопроизвольного выкатывания – движение требует небольшого дополнительного усилия.

При задвигании полностью выдвинутого ящика снятие его с упоров также требует незначительного дополнительного усилия.

В конце задвигания ящика не нужно его толкать.

3 ГАРАНТИИ

Гарантийный срок – 24 месяца с даты продажи или, если она не указана, то с даты выпуска предприятием-изготовителем.

Средний срок службы – 5 лет.

Претензии на гарантию не принимаются при наличии механических повреждений.

Изготовитель: ООО "ВЕГА-ПРО"

www.averon.ru

Юр. адрес: 620146, Свердловская обл., г.о. город Екатеринбург, Екатеринбург, Фурманова 127, пом. 1,

тел.: +7 343 311 11 21

feedback@averon.ru

Адрес производства: 620902, РФ, Свердловская область,

город Екатеринбург, г.о. Екатеринбург, ул. Николы Тесла, стр. 4

бесплатный звонок по РФ:

8 800 700 12 20

Сервис-центр: бесплатный звонок по РФ

8 800 700 11 02

Изготовитель вправе вносить в конструкцию изменения, не ухудшающие потребительские свойства изделия.

Допускается разнотон в разных партиях изделий, что не является дефектом.

СВИДЕТЕЛЬСТВО О ПРИЕМКЕ

Настоящим подтверждается соответствие требованиям действующей технической документации

Исправления не допускаются

КОМПЛЕКТ 2.2	
Заводской номер	
Контролер ООО «ВЕГА-ПРО»	
Дата выпуска _____	Упаковщик _____
Дата продажи _____	Продавец _____

Если поле даты продажи не заполнено или исправлено,
то гарантия исчисляется с даты выпуска.