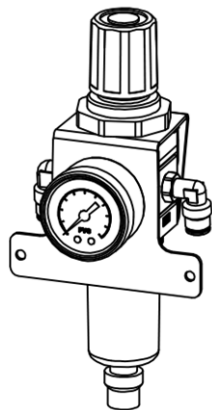




# МОДУЛЬ ПОДГОТОВКИ ВОЗДУХА МПВ 1.0 АСОЗ



Этикетка  
АВЕ 218.010.000 ЭТ

## СВИДЕТЕЛЬСТВО О ПРИЕМКЕ

Настоящим подтверждается соответствие требованиям действующей технической документации

Исправления не допускаются

МПВ 1.0 АСОЗ	
Заводской номер	
Контролер ООО «ВЕГА-ПРО»	_____
Дата выпуска _____	Упаковщик _____
Дата продажи _____	Продавец _____

Если поле даты продажи не заполнено или исправлено,  
то гарантия исчисляется с даты выпуска.

## 1 ОБЩИЕ ПОЛОЖЕНИЯ, ХАРАКТЕРИСТИКИ

**1.1 МПВ 1.0 АСОЗ** - специализированный модуль подготовки воздуха для системы АСОЗ ПЛЮС. Обеспечивает высокоэффективную фильтрацию сжатого воздуха от конденсата, масла и частиц грязи. Рекомендуется для совместного использования с Б 1.0 АСОЗ.

### 1.2 Условия эксплуатации

- окружающая температура ..... 10...35°С
- влажность при 25°С, не более ..... 80%

### 1.3 Основные технические характеристики

- рабочее давление ..... 0...10 бар
- пропускная способность фильтра ..... 25 мкм
- диаметр подсоединяемого шланга на входе ..... 8 мм
- диаметр подсоединяемого шланга на выходе ..... 6 мм
- габариты ..... 90×75×175 мм
- масса ..... 0,6 кг

### 1.4 Особенности

- редуктор с манометром и влаго-маслоотделителем с уголком для крепления на Б АСОЗ;
- монтаж непосредственно на корпусе Б АСОЗ;
- фильтр влаго-маслоотделитель с ручным сбросом конденсата;
- высокоэффективная фильтрация сжатого воздуха от конденсата, масла и частиц грязи.

## 2 КОМПЛЕКТНОСТЬ

Модуль подготовки воздуха с уголком ..... - 1 шт  
Этикетка АВЕ 218.010.000 ..... - 1 шт

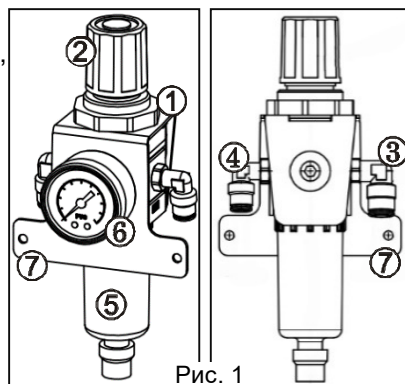
## 3 МЕРЫ БЕЗОПАСНОСТИ

При выполнении работ по подключению МПВ отключить Б АСОЗ от источника сжатого воздуха и сетевой розетки.

## 4 УСТРОЙСТВО И ЭКСПЛУАТАЦИЯ

**4.1 Основные конструктивные элементы,**  
рис.1

- 1 – фильтр-регулятор
- 2 – ручка фильтра-регулятора
- 3 – входной штуцер Ø=8 мм
- 4 – выходной штуцер Ø=6 мм
- 5 – фильтр влаго-маслоотделитель
- 6 – индикатор давления
- 7 – уголок



Изготовитель вправе вносить в конструкцию изменения, не ухудшающие потребительские свойства изделия.

## 4.2 Подготовка

Установить сзади корпуса Б АСОЗ (рис.2) и закрепить винтами-барашек.

Руководствуясь маркировкой на пневмошланге педали и штуцере МПВ (полоска цветного скотча), пропустить соответствующий конец пневмошланга от пневмопедали в отверстие в заднем отгибе корпуса и соединить со штуцером (4) МПВ.

3 – входной штуцер  $\text{Ø}=8$  мм - подача сжатого воздуха

4 – выходной штуцер  $\text{Ø}=6$  мм - подключение пневмопедали

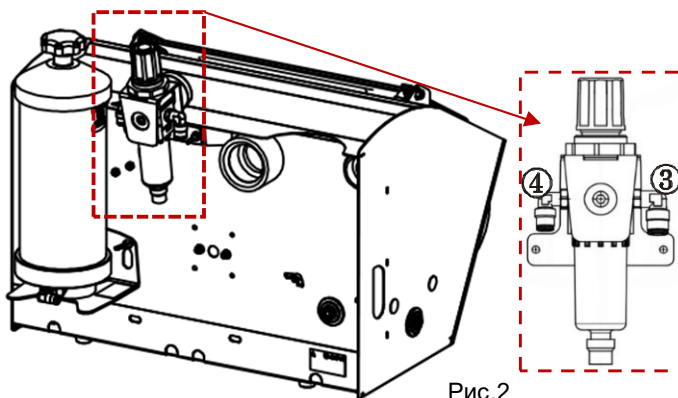


Рис.2

## 4.3 Работа

Для регулирования давления выдвинуть вверх ручку (2) фильтра-регулятора. Установить требуемое давление воздуха, вращая ручку по соответствующей стрелке на ней. Переместить ручку вниз до упора. Давление воздуха контролируется визуально по показаниям индикатора (6).

## 5 ТЕХНИЧЕСКОЕ ОБСЛУЖИВАНИЕ

Для МПВ установлены следующие виды ухода и техобслуживания:

### • контроль функционирования индикатора давления

Не реже одного раза в год проводить сравнение показаний индикатора с показаниями контрольного поверенного манометра (класс точности не ниже 1,0), подключенного к шлангу от внешнего источника воздуха с давлением не более 6 атм. Показания индикатора МПВ не должны отличаться от показаний контрольного манометра более чем на 0,2 атм при установившемся в МПВ давлении 6 атм.



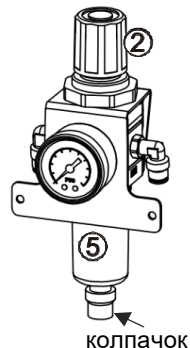
Влажный воздух и конденсат - одна из самых частых причин нарушения стабильной работы Б АСОЗ. Влажный песок перестает подаваться, забивает каналы, быстро слеживается.

## • сброс конденсата

Для сброса конденсата открутите колпачок внизу колбы (по часовой стрелке). Чтобы конденсат не вытек на другие детали Б АСОЗ, подставьте под колбу редуктора емкость.

Два способа сброса конденсата:

1) Если редуктор находится под давлением: нажмите на колпачок вверх.



### **ВНИМАНИЕ!**

**Осторожно!** - произойдет выброс конденсата под давлением воздуха.

2) Предварительно сбросьте давление из редуктора: для этого выдвиньте вверх ручку редуктора МПВ (2), вращайте ее против часовой стрелки до упора, показания манометра опустятся до нуля. После этого нажмите на колпачок вверх - из колбы редуктора вытечет скопившийся в ней конденсат.

### **ВНИМАНИЕ!**

**НЕ прилагайте** чрезмерных усилий на колпачок во избежание его поломки.

**НАЖИМАТЬ** строго вверх!

• **ежедневное**, выполняемое эксплуатирующим персоналом и содержащее операции очистки наружных поверхностей от пыли влажной мягкой тканью (губкой), дезинфекции, при необходимости, (растворы по МУ 287-113-00).

## 6 УТИЛИЗАЦИЯ

В составе МПВ не содержится драгметаллов и опасных веществ. Специальных мер по утилизации (уничтожению) МПВ не требуется.

## 7 ГАРАНТИИ

Гарантийный срок - 24 месяца с даты продажи или, если она не указана, то с даты выпуска предприятием-изготовителем.

Средний срок службы - 5 лет. Критерием предельного состояния является невозможность или технико-экономическая нецелесообразность восстановления работоспособности МПВ.

Претензии на гарантию не принимаются при наличии механических повреждений или не санкционированного Изготовителем доступа в конструкцию.

**Изготовитель: ООО "ВЕГА-ПРО"**

[www.averon.ru](http://www.averon.ru)

**Юр. адрес: 620146, Свердловская обл., г.о. город Екатеринбург,**

**Екатеринбург, Фурманова 127, пом. 1,**

**тел.: +7 343 311 11 21**

[feedback@averon.ru](mailto:feedback@averon.ru)

**Адрес производства: 620902, РФ, Свердловская область,**

**город Екатеринбург, г.о. Екатеринбург, ул. Николы Тесла, стр. 4**

**бесплатный звонок по РФ:**

**8 800 700 12 20**

**Сервис-центр: бесплатный звонок по РФ**

**8 800 700 11 02**