



УСТРОЙСТВО для ЛОКАЛЬНОГО ОХЛАЖДЕНИЯ КУЛЕР 1.0 ОПОКА МИНИ

Декларация о соответствии
№ ЕАЭС N RU Д-RU.PA03.В.75313/23
от 10.05.2023



Этикетка
АВЕ 098.000.000 ЭТ

Мобильное Приложение АВЕРОН:



для Huawei



для Android



для iOS



1 ОБЩИЕ ПОЛОЖЕНИЯ, ХАРАКТЕРИСТИКИ

1.1 Устройство для локального охлаждения КУЛЕР 1.0 ОПОКА МИНИ серии КУЛЕР, АВЕ 28.25.11-065-52331864-2023 ТУ (далее - **КУЛЕР**) предназначено для ускоренного охлаждения опок.

1.2 Условия эксплуатации

- окружающая температура 10...35°C
- влажность при 25 °С, не более 80%

1.3 Основные характеристики

максимальное количество опок Х9.....6 шт
электропитание*..... ~220/230В 50/60Гц 0,15А
габариты (Ш×Г×В), не более 205×415×195 мм
масса, не более 3 кг

1.4 Комплектность

КУЛЕР - 1 шт.

Планка - 16 шт.

Этикетка АВЕ 098.000.000 ЭТ

2 МЕРЫ БЕЗОПАСНОСТИ

Розетка электропитания должна иметь контакт защитного заземления.

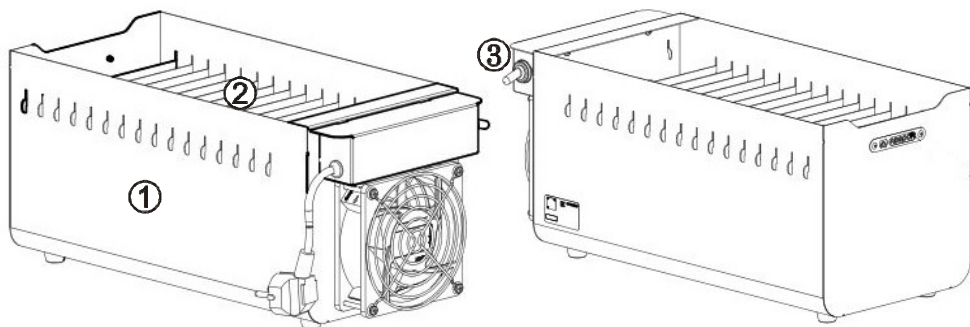
Не допускать попадания посторонних предметов в вентилятор.

Не касаться неостывших опок руками без средств защиты.

При длительных перерывах в работе выключать вилку шнура питания из розетки.

3 РАБОТА

Включить вилку сетевого шнура **КУЛЕРА (1)** в розетку ~220/230В 50/60Гц (см. Меры безопасности).



Разместить горячие опки (максимальное количество – 6 шт.) на опорной решетчатой поверхности **(2)**, состоящей из 16 планок. Расстояние между планками 20 мм для возможности установки опок Ø30 мм.

Включить питание тумблером **(3)**. После остывания опок отключить питание.

ВНИМАНИЕ!

Для максимальной эффективности работы **КУЛЕРА** заполнение короба горячими опоками следует производить с противоположной стороны от вентилятора.

4 УТИЛИЗАЦИЯ

В составе **КУЛЕРА** не содержится драгметаллов и опасных веществ. Специальных мер по утилизации (уничтожению) **КУЛЕРА** не требуется.

5 ГАРАНТИИ

Гарантийный срок - 24 месяца с даты продажи, если она не указана, то с даты выпуска предприятием-изготовителем.

Средний срок службы - 3 года. По истечении срока службы Изготовитель не несет ответственность за обеспечение возможности использования Изделия по назначению, включая его безопасность.

Критерием предельного состояния является невозможность или технико-экономическая нецелесообразность восстановления работоспособности устройства.

Претензии на гарантию не принимаются при наличии механических повреждений или не санкционированного Изготовителем доступа в конструкцию.

Изготовитель: О ОО "ВЕГА-ПРО"

www.averon.ru

Юр. адрес: Россия, 620146, Свердловская обл., г.о. город Екатеринбург, г. Екатеринбург, ул. Фурманова, д.127, помещ. 1,

тел.: +73433111121

feedback@averon.ru

Адрес производства: Россия, 620902, Свердловская обл., г.о. город Екатеринбург, г. Екатеринбург, ул. Николы Тесла, стр.4

Бесплатный звонок по РФ:

88007001220

Сервис-центр: бесплатный звонок по РФ

88007001102

СВИДЕТЕЛЬСТВО О ПРИЕМКЕ

Настоящим подтверждается соответствие Устройства для локального охлаждения требованиям действующей технической документации

Исправления не допускаются

КУЛЕР 1.0 ОПОКА МИНИ	зав.№
Контролер ООО «ВЕГА-ПРО»	
Дата выпуска _____	
Дата продажи _____	Продавец _____

Если поле даты продажи не заполнено или исправлено,
то гарантия исчисляется с даты выпуска.

КОНТАКТЫ АВЕРОН

	averon.ru		АВЕРОН зуботехникам
	8 800 700-12-20 бесплатно на территории РФ		АВЕРОН – оборудование для зубных техников
	feedback@averon.ru		АВЕРОН, зуботехническое оборудование

Следите за нашими новостями 

Перечень авторизованных сервисных центров приведен на сайте АВЕРОН:
<https://www.averon.ru/service/>.

Разрешительные документы для указанной продукции см. на сайте
www.averon.ru.