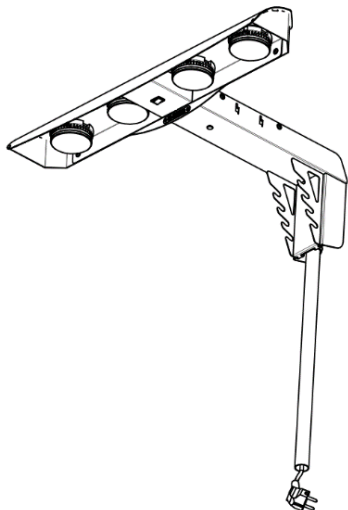




EAC



СВЕТИЛЬНИК СВЕТОДИОДНЫЙ серия ЛЮКС



Этикетка
АВЕ 108.000.000 ЭТ

Сертификат соответствия
№ ЕАЭС RU C-RU.НВ93.В.01911/22 от 10.08.2022

СВИДЕТЕЛЬСТВО О ПРИЕМКЕ

Настоящим подтверждается соответствие требованиям действующей технической документации

Исправления не допускаются

ЛЮКС 1.1 ЛЕД ЮНГА	
Заводской номер	
Контролер ООО «ВЕГА-ПРО»	
Дата выпуска _____	
Дата продажи _____	Продавец _____

Если поле даты продажи не заполнено или исправлено,
то гарантия исчисляется с даты выпуска.

1 ОБЩИЕ ПОЛОЖЕНИЯ, ХАРАКТЕРИСТИКИ

1.1 Настоящий документ действителен для Светильника светодиодного серия ЛЮКС, 1.1 ЛЕД ЮНГА (далее – ЛЮКС), АВЕ 27.40.39-050-52331864-2022 ТУ.

1.2 ЛЮКС предназначен для общего освещения рабочего места при лабораторных работах.

1.3 Особенности

- ЛЮКС адаптирован к столам серий МАСТЕР, ЭЛЕМЕНТ, СУЛ 9.х, а также к отдельным элементам системы БРИДЖ;
- фиксированное положение плафона;
- 4 стандартные лампы с цоколем GX53 и мощностью по 12 Вт обеспечивают комфортную без мерцаний освещенность на рабочем месте и цветовую температуру 5000К - нейтральный/дневной белый;
- в кронштейне встроенный лоток для баночек, бутылочек и "лестничный" держатель на 4 инструмента;
- встроенные элементы системы хранения, на боковых стенках кронштейна гнезда с шагом 140 мм и 60 мм для установки держателей, подставок, лотков АВЕРОН;
- снизу на кронштейне магнит для хранения мелкого инструмента;
- для мобильного крепления на произвольные столы предлагается СТРУБЦИНА 2.0 (по дополнительной заявке);
- для стационарного крепления на произвольные столы предлагается ДЕРЖАТЕЛЬ 1.0 ТРУБА (по дополнительной заявке);
- для крепления к произвольной вертикальной стенке предлагается ДЕРЖАТЕЛЬ 1.0 ТРУБА ВЕРТИКАЛЬ (по дополнительной заявке);
- стол СЗТ 4.3 МАСТЕР ЮНГА вместе со светильником ЛЮКС 1.1 ЛЕД ЮНГА - пример бюджетного рабочего места зубного техника;
- полезная принадлежность (по дополнительной заявке) КОЗЫРЕК 1.0 ЛЮКС - козырек с магнитной фиксацией и регулируемым положением на плафоне светильников серии ЛЮКС 1.х: ЛЮКС 1.х ЛЕД ЮНГА, ЛЮКС 1.х ЛЕД ПЛЮС, ЛЮКС 1.0 МИНИ НЬЮ, ЛЮКС 1.0 МАСТЕР НЬЮ. Защищает от прямого света ламп - комфортная для глаз работа. Магнитная фиксация позволяет подбирать оптимальное положение козырька.

1.4 Условия эксплуатации

- окружающая температура 10...35°C
- влажность при 25°C, не более 80%

1.5 Основные технические характеристики

- электропитание ~220В 50Гц 0,3А
- мощность потребляемая, не более 48 Вт
- цветовая температура 5000 К
- освещенность рабочей зоны, до 3000 лк
- толщина столешницы при использовании СТРУБЦИНА 2.0, до 40 мм
- габариты, не более 665×510×660 мм
- масса, не более 4,0 кг

1.6 Комплектность

ЛЮКС 1.1 ЛЕД ЮНГА

Лампа светодиодная – 4 шт

Скоба двухлапковая – 2 шт

Винт М4×20/Шайба 4/Гайка-барашек М4 – 4/4/4 шт

Этикетка АВЕ 108.000.000 ЭТ

Поставка по дополнительной заявке ☒

КОЗЫРЕК 1.0 ЛЮКС

ДЕРЖАТЕЛЬ 1.0 ТРУБА ВЕРТИКАЛЬ

СТРУБЦИНА 2.0

ДЕРЖАТЕЛЬ 1.0 ТРУБА

ВНИМАНИЕ!

Выдержать ЛЮКС при комнатной температуре не менее 2 часов, если он находился в холоде.

Не допускать переломов, зажимов и других повреждений сетевого шнура при сборке.

2 КОНСТРУКЦИЯ, рис.1

- 1 – Плафон
- 2 – Кронштейн-стойка с фальшполкой
- 3 – Подставка для инструментов с фальшстенкой
- 4 – Стойка-труба
- 5 – Шнур сетевой с вилкой
- 6 – Выключатель

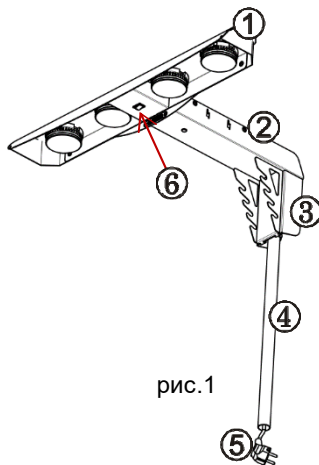


рис.1

3 ПОРЯДОК СБОРКИ, рис.2,3

- открутите винт на кронштейн-стойке (2) и снимите фальшполку, рис. 2;
- снимите фальшстенку с подставки для инструментов (3), рис.2;
- соедините плафон (1) с кронштейн-стойкой (2) соответствующими винтами;
- ослабьте винты, фиксирующие скобы у подставки для инструментов (3);
- пропустите стойку-трубу (4) через ослабленные скобы, затяните винты скоб;
- установите фальшстенку, повернув «язычок», и фальшполку;

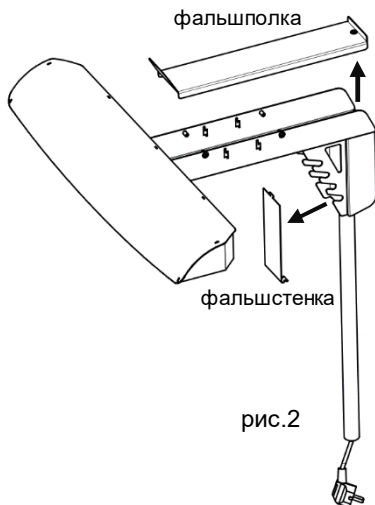


рис.2

Изготовитель вправе вносить в конструкцию изменения, не ухудшающие потребительские свойства изделия.

Допускается разнотон в разных партиях изделий, что не является дефектом.

- установите светильник на стол, закрепив двумя дополнительными скобами с крепежом из комплекта поставки, рис.3;
- вкрутите лампы в плафон в пол-оборота по часовой стрелке до характерного щелчка.



4 РАБОТА

Включите вилку в сетевую розетку.

Включите освещение выключателем.

Отключайте ЛЮКС от сети при длительных перерывах.

5 ТЕХНИЧЕСКОЕ ОБСЛУЖИВАНИЕ

Техобслуживание проводите после отключения ЛЮКС от сети.

Замена ламп: поверните в пол-оборота против часовой стрелки.

6 УТИЛИЗАЦИЯ

В составе ЛЮКС не содержится драгметаллов и опасных веществ. Специальных мер по утилизации (уничтожению) ЛЮКС не требуется.

7 ГАРАНТИИ

Гарантийный срок – 24 месяца с даты продажи или, если она не указана, то с даты выпуска предприятием-изготовителем.

Гарантийный срок на источник света (светодиоды) - 6 месяцев.

Претензии на гарантию не принимаются при наличии механических повреждений или не санкционированного Изготовителем доступа в конструкцию.

Производитель: ООО "ВЕГА-ПРО"

www.averon.ru

Юр. адрес: 620146, Свердловская обл., г.о. город Екатеринбург,

Екатеринбург, Фурманова 127, пом. 1,

тел.: +7 343 311 11 21

feedback@averon.ru

Адрес производства: 620902, РФ, Свердловская область,

город Екатеринбург, г.о. Екатеринбург, ул. Николы Тесла, стр. 4

бесплатный звонок по РФ:

8 800 700 12 20

Сервис-центр: бесплатный звонок по РФ

8 800 700 11 02