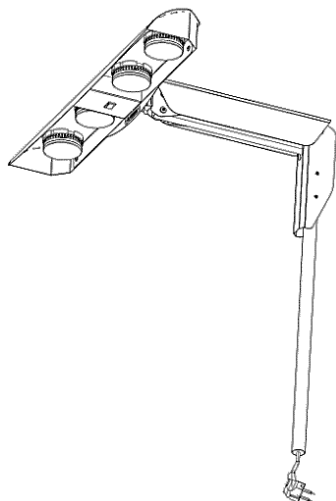




ЕАЭС



СВЕТИЛЬНИК СВЕТОДИОДНЫЙ серия ЛЮКС



Этикетка
АВЕ 113.000.000 ЭТ

Сертификат соответствия
№ ЕАЭС RU C-RU.НВ93.В.01911/22 от 10.08.2022

СВИДЕТЕЛЬСТВО О ПРИЕМКЕ

Настоящим подтверждается соответствие требованиям действующей технической документации

Исправления не допускаются

ЛЮКС 1.1 ЛЕД ПЛЮС	
Заводской номер	
Контролер ООО «ВЕГА-ПРО»	
Дата выпуска _____	
Дата продажи _____	Продавец _____

Если поле даты продажи не заполнено или исправлено,
то гарантия исчисляется с даты выпуска.

1 ОБЩИЕ ПОЛОЖЕНИЯ, ХАРАКТЕРИСТИКИ

1.1 Настоящий документ действителен для Светильника светодиодного серия ЛЮКС, 1.1 ЛЕД ПЛЮС (далее – ЛЮКС), АВЕ 27.40.39-050-52331864-2022 ТУ.

1.2 ЛЮКС предназначен для общего освещения рабочего места при лабораторных работах, крепится к вертикальным поверхностям при помощи скоб.

1.3 Особенности

- ЛЮКС адаптирован к столам серий МАСТЕР, ЭЛЕМЕНТ, СУЛ 9.х, а также к отдельным элементам системы БРИДЖ;
- пантограф обеспечивает регулировку и самофиксацию плафона по высоте;
- возможность изменения интенсивности и направления освещения за счет перемещения по высоте и поворота источника света;
- 4 стандартные лампы с цоколем GX53 и мощностью по 12 Вт обеспечивают комфортную без мерцаний освещенность на рабочем месте и цветовую температуру 5000 К - нейтральный/дневной белый;
- для мобильного крепления на произвольные столы предлагается СТРУБЦИНА 2.0 (по дополнительной заявке);
- для стационарного крепления на произвольные столы предлагается ДЕРЖАТЕЛЬ 1.0 ТРУБА (по дополнительной заявке);
- для крепления к произвольной вертикальной стенке предлагается ДЕРЖАТЕЛЬ 1.0 ТРУБА ВЕРТИКАЛЬ (по дополнительной заявке);
- возможность установки КОМПЛЕКТ 4.0 КОРЗИНА (по дополнительной заявке).

1.4 Условия эксплуатации

- окружающая температура 10...35°C
- влажность при 25°C, не более 80%

1.5 Основные технические характеристики

- электропитание ~220В 50Гц 0,3А
- мощность потребляемая, не более 48 Вт
- цветовая температура 5000 К
- освещенность рабочей зоны, до 3000 лк
- толщина столешницы при использовании СТРУБЦИНА 2.0, до 40 мм
- габариты, не более 660×540×900 мм
- масса, не более 4,5 кг

ВНИМАНИЕ!

Выдержать ЛЮКС при комнатной температуре не менее 2 часов, если он находился в холоде.

Не допускать переломов, зажимов и других повреждений сетевого шнура при сборке.

Изготовитель вправе вносить в конструкцию изменения, не ухудшающие потребительские свойства изделия.

Допускается разнотон в разных партиях изделий, что не является дефектом.

1.6 Комплектность

Плафон (1) - 1 шт

Пантографический механизм (2) - 1 шт

Стойка-труба (3) - 1 шт

Лампа светодиодная - 4 шт

Кронштейн плафона (4) - 1 шт

Скоба двухлапковая - 2 шт

Винт М4×20/Шайба 4/Гайка-барашек М4 - 4/4/4 шт

Этикетка АВЕ 113.000.000 ЭТ

Поставка по дополнительной заявке ☒

КОЗЫРЕК 1.0 ЛЮКС

ДЕРЖАТЕЛЬ 1.0 ТРУБА ВЕРТИКАЛЬ

СТРУБЦИНА 2.0

ДЕРЖАТЕЛЬ 1.0 ТРУБА



рис.1

2 ПОРЯДОК СБОРКИ

1. Кронштейн плафона крепится к самому плафону.
2. Труба крепится скобами к задней стенке стола.
3. Пантограф устанавливается на трубу.
4. Плафон соединяется с пантографом, рис.2, гайка – только на нижнем винте.
5. Вкрутите лампы в плафон в пол-оборота по часовой стрелке до характерного щелчка.

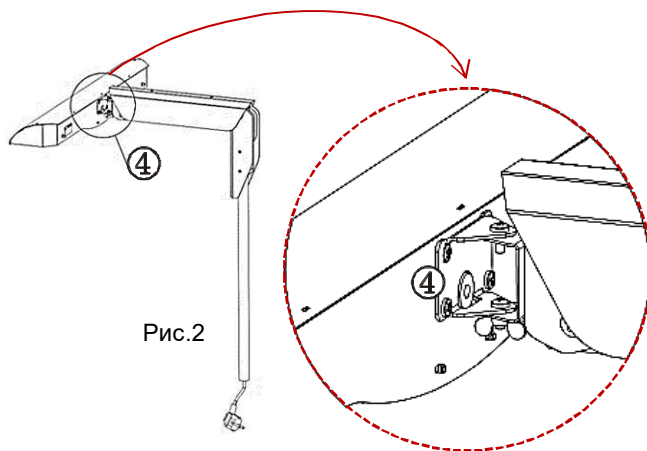


Рис.2

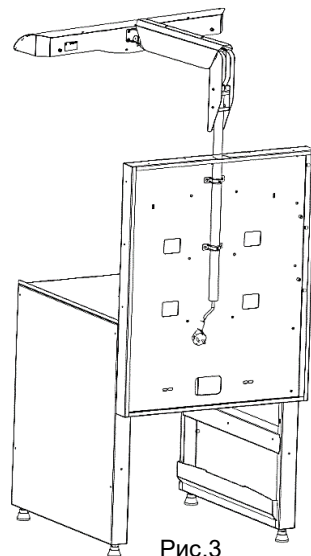


Рис.3

3 РАБОТА

Включите вилку в сетевую розетку.

Включите освещение выключателем.

Отключайте ЛЮКС от сети при длительных перерывах.

4 ТЕХНИЧЕСКОЕ ОБСЛУЖИВАНИЕ

Техобслуживание проводите после отключения ЛЮКС от сети.
Замена ламп: поверните в пол-оборота против часовой стрелки.

5 УТИЛИЗАЦИЯ

В составе ЛЮКС не содержится драгметаллов и опасных веществ.
Специальных мер по утилизации (уничтожению) ЛЮКС не требуется.

6 ГАРАНТИИ

Гарантийный срок – 24 месяца с даты продажи или, если она не указана, то с даты выпуска предприятием-изготовителем. Гарантийный срок на источник света (светодиоды) - 6 месяцев.

Средний срок службы - 5 лет. По истечении срока службы Изготовитель не несет ответственность за обеспечение возможности использования ЛЮКС по назначению, включая его безопасность. Критерием предельного состояния является невозможность или технико-экономическая нецелесообразность восстановления работоспособности.

Претензии на гарантию не принимаются при наличии механических повреждений или не санкционированного Изготовителем доступа в конструкцию.

Производитель: ООО "ВЕГА-ПРО"

www.averon.ru

Юр. адрес: 620146, Свердловская обл., г.о. город Екатеринбург,

Екатеринбург, Фурманова 127, пом. 1,

тел.: +7 343 311 11 21

feedback@averon.ru

Адрес производства: 620902, РФ, Свердловская область,

город Екатеринбург, г.о. Екатеринбург, ул. Николы Тесла, стр. 4

бесплатный звонок по РФ:

8 800 700 12 20

Сервис-центр: бесплатный звонок по РФ 8 800 700 11 02