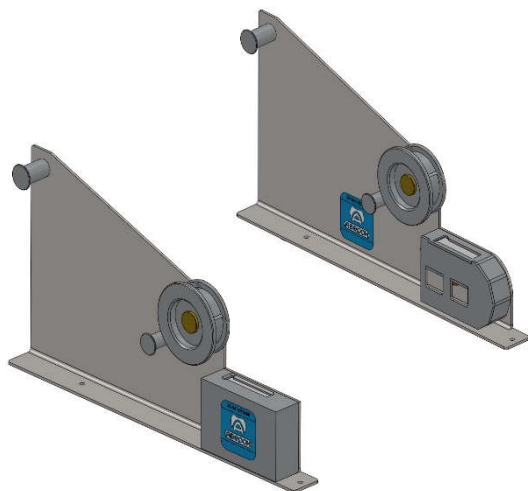




ПИТАТЕЛЬ ЛЕНТОЧНЫЙ

модель

АПЛ 1.0	
АПЛ 1.1	



Этикетка
АВЕ 123.000.000 ЭТ

1 ОБЩИЕ ПОЛОЖЕНИЯ, ХАРАКТЕРИСТИКИ

1.1 Настоящий документ действителен для Питателя ленточного АПЛ 1.0/1.1 АВЕРОН (АПЛ).

1.2 АПЛ предназначен для облегчения работы с ЧИП-компонентами и используется совместно со столиком АСП АВЕРОН, подставкой крепления питателей АКП АВЕРОН (см.рис.5) и вакуумным пинцетом АПВ АВЕРОН.

1.3 Условия эксплуатации

- окружающая температура 10...35 °С
- влажность при 25 °С, не более 80 %

1.4 Основные технические характеристики

- | | АПЛ 1.0 | АПЛ 1.1 |
|---|---------|----------|
| • ширина ленты | 8 мм | 12 мм |
| • максимальный диаметр устанавливаемой бобины | | 7 дюймов |

1.5 Комплектность

Питатель - 1 шт

Этикетка АВЕ 123.000.000 ЭТ - 1 шт

2 КОНСТРУКЦИЯ, РАБОТА

1 - ось

2 - бобина

3 - подвижный ролик

4 - защитная пленка

5 - фиксирующий элемент

6 - лента с защитной пленкой

7 - направляющая

8 - лентоприемочный модуль

9 - окно

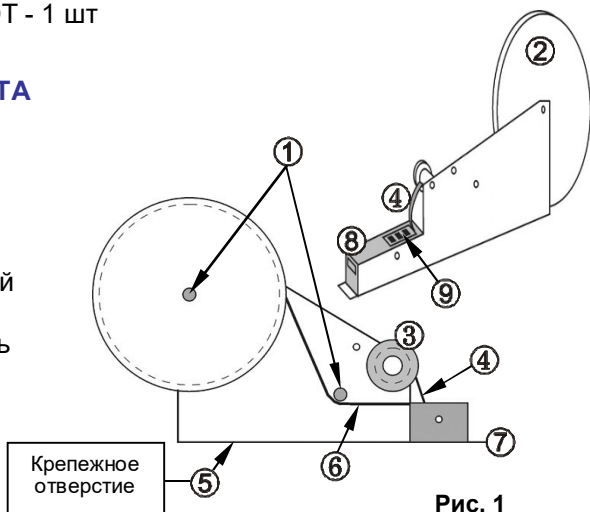


Рис. 1



Рис. 2

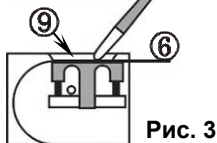


Рис. 3

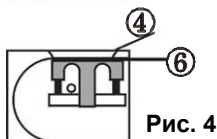


Рис. 4

Разместить бобину, как показано на рис.1, заправить ленту (6) в лентоприемочный модуль защитной пленкой (4) кверху (рис.2). В окне отсоединить защитную пленку от ленты (рис.3,4) и закрепить ее на подвижном ролике. Защитная лента наматывается на подвижный ролик при его вращении. Одновременно лента перемещается, и в окно лентоприемочного модуля подаются новые элементы, которые с помощью вакуумного пинцета перемещаются на плату. При использовании АКП установить направляющую (7) в паз подставки и зафиксировать второй край АПЛ совместив отверстие (5) с выступом подставки.



Рис. 5

3 ТЕХНИЧЕСКОЕ ОБСЛУЖИВАНИЕ

В случае загрязнения: снять бобину и протереть поверхности устройства влажной мягкой тканью с использованием, при необходимости, бытовых моющих средств. Перед дальнейшей работой узлы устройства просушить.

4 ГАРАНТИИ

Гарантийный срок - 24 месяца с даты продажи или, если она не указана, то с даты выпуска предприятием-изготовителем.

Претензии на гарантию не принимаются при наличии механических повреждений.

Изготовитель: ООО "ВЕГА-ПРО"

Юр. адрес: 620146, Свердловская обл., г.о. город Екатеринбург.

Екатеринбург, Фурманова 127, пом. 1.

Тел.: +7 343 311 11 21 (внутр. 2183)

Адрес производства: 620902, РФ, Свердловская область,

город Екатеринбург, г.о. Екатеринбург, ул. Николы Тесла, стр. 4

Бесплатный звонок по РФ:

8 800 700 12 20

Сервис-центр: бесплатный звонок по РФ

8 800 700 11 02

Сайт: www.averon.ru

E-mail: smt@averon.ru

СВИДЕТЕЛЬСТВО О ПРИЕМКЕ

Изделие изготовлено в соответствии с действующей технической документацией и признано годным для эксплуатации.

Исправления не допускаются

АПЛ 1.0	Зав. номер
АПЛ 1.1	Зав. номер
Контролер ООО «ВЕГА-ПРО»	_____.
Дата выпуска _____	Упаковщик _____
Дата продажи _____	Продавец _____

Если поле даты продажи не заполнено или исправлено,
то гарантия исчисляется с даты выпуска.