



EAC



СВЕТИЛЬНИК СВЕТОДИОДНЫЙ серия ЛЮКС

Этикетка
АВЕ 451.000.000 ЭТ



Сертификат соответствия
№ ЕАЭС RU C-RU.HB93.B.01911/22 от 10.08.2022

Мобильное Приложение АВЕРОН:

для Android



для iOS



для Huawei



1 ОБЩИЕ ПОЛОЖЕНИЯ, ХАРАКТЕРИСТИКИ

1.1 Настоящий документ действителен для Светильника светодиодного серия ЛЮКС, 3.0 ЛИНЗА (далее – светильник), АВЕ 27.40.39-050-52331864-2022 ТУ. Светильник предназначен для локального освещения рабочей зоны и увеличения изображения малоразмерных объектов для удобства их обработки, выполнения высокоточных, прецизионных работ и визуального контроля.

1.2 Особенности

Кольцевой светодиодный светильник обеспечивает бестеневое освещение рабочей зоны.

Эффективен при обработке мелких изделий благодаря стеклянной линзе.

Качественный пантограф обеспечивает самофиксацию положения плафона в любой точке.

Струбцина для столешниц толщиной до 60 мм.

Адаптер для установки в углах верхней полки столов серии МАСТЕР.

1.3 Условия эксплуатации

- окружающая температура 10...35°C
- влажность при 25°C, не более 80%

1.4 Основные технические характеристики

- электропитание..... ~220В 50/60Гц
- потребляемая мощность, не более 25 ВА
- диаметр линзы, не менее 120 мм
- увеличение линзы..... х3
- регулируемая высота, до 1000 мм
- толщина столешницы (захват струбцины)..... 5...60 мм
- масса, не более 3,0 кг

1.5 Комплектность

Светильник на струбцине, рис.1 - 1 шт

Адаптер для установки на столы МАСТЕР, рис.3 – 1 шт

Этикетка АВЕ 451.000.000 ЭТ

2 МЕРЫ БЕЗОПАСНОСТИ

Светильник не должен подвергаться механическому воздействию, способному вызвать деформацию корпуса.

При обнаружении повреждений изоляции сетевого провода или корпуса немедленно отключить светильник от сети и передать в авторизованный сервис для устранения повреждений.

Не допускать случаев фокусировки солнечных лучей линзой светильника.

3 ПОДГОТОВКА И ЭКСПЛУАТАЦИЯ

3.1 Предусмотренные способы установки Светильника (1):

- при помощи струбцины, закрепленной на столешнице или горизонтальной поверхности толщиной до 60 мм;

- при помощи пирамиды (4), если струбцина разборная, или адаптера (5), закрепленных на горизонтальной поверхности саморезами или винтами с гайками и шайбами с учетом ее толщины и материала.

При использовании пирамиды (4) необходимо открутить 4 винта ее крепления к струбине и установить на горизонтальную поверхность.

3.2 При использовании адаптера (5) необходимо переставить в него пластиковую втулку из струбины, рис.3.



Рис.1

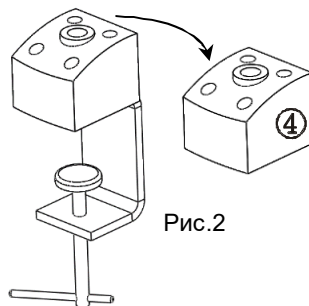


Рис.2

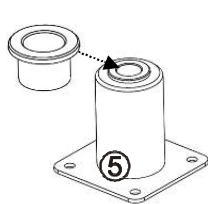


Рис.3

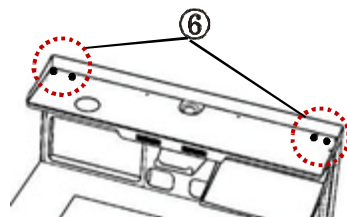
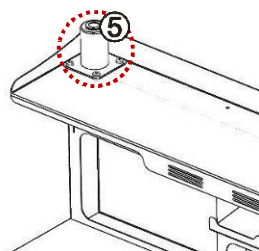


Рис.4

3.4 Пример крепления фланца приведен на рис.4 для столов СЗТ МАСТЕР, на которых предусмотрены отверстия (6) для установки Светильника справа или слева.

3.5 После указанного выше закрепления струбины, пирамиды или адаптера, соответственно, установить в них стойку Светильника.

3.6 Включить вилку сетевого шнура Светильника в розетку ~220/230В 50/60Гц, затем освещение – выключателем (3), рис.1.

3.7 Использовать защитную шторку (2) во избежание повреждения поверхности линзы.

3.8 После работы выключить освещение, при длительных перерывах отключить Светильник от сети.

4 ТЕХНИЧЕСКОЕ ОБСЛУЖИВАНИЕ

Работы выполняются в чистом и не запыленном помещении.

По мере загрязнения поверхности рассеивателя светильника или линзы очистите их, предварительно обдуйте чистым воздухом: промокните поверхность чистыми салфетками, смоченными в жидкости для мойки стекла, затем без усилий протрите линзу от центра к краям круговыми движениями, используя чистые салфетки, слегка смоченные, например, спиртом.

5 УТИЛИЗАЦИЯ

В составе Светильника не содержится драгметаллов и опасных веществ. Специальных мер по утилизации (уничтожению) Светильника не требуется.

6 ГАРАНТИИ

Гарантийный срок – 24 месяца с даты продажи или, если она не указана, то с даты выпуска предприятием-изготовителем. Гарантия не распространяется на источник света.

Средний срок службы - 5 лет. По истечении срока службы Изготовитель не несет ответственность за обеспечение возможности использования Светильника по назначению, включая его безопасность. Критерием предельного состояния является невозможность или технико-экономическая нецелесообразность восстановления работоспособности.

Претензии на гарантию не принимаются при наличии механических повреждений, в том числе поверхности линзы.

Производитель: ООО "ВЕГА-ПРО"

www.averon.ru

Юр. адрес: 620146, Свердловская обл., г.о. город Екатеринбург,

Екатеринбург, Фурманова 127, пом. 1,

тел.: +7 343 311 11 21

feedback@averon.ru

Адрес производства: 620902, РФ, Свердловская область,

город Екатеринбург, г.о. Екатеринбург, ул. Николы Тесла, стр. 4

бесплатный звонок по РФ:

8 800 700 12 20

Сервис-центр: бесплатный звонок по РФ

8 800 700 11 02

СВИДЕТЕЛЬСТВО О ПРИЕМКЕ

Изделие изготовлено в соответствии с действующей технической документацией и признано годным для эксплуатации

Исправления не допускаются

ЛЮКС 3.0 ЛИНЗА	
Заводской номер	
Контролер ООО «ВЕГА-ПРО»	
Дата выпуска _____	
Дата продажи _____	Продавец _____

Если поле даты продажи не заполнено или исправлено,
то гарантия исчисляется с даты выпуска.

Изготовитель вправе вносить в конструкцию изменения, не ухудшающие потребительские свойства изделия.

Допускается разнотон в разных партиях изделий, что не является дефектом.