



АДАПТЕР А 2.1 М **АДАПТЕР А 2.3 М**

АВЕ 404.002.000 ЭТ



Комплектность

А 2.1 М - Адаптер к шприц-картриджу на 10 мл для АПДП 2.0.

А 2.3 М - Адаптер к шприц-картриджу на 30 мл для АПДП 2.0.

Проверил _____

Штамп

УСТАНОВКА АДАПТЕРА (штуцер со скобой)

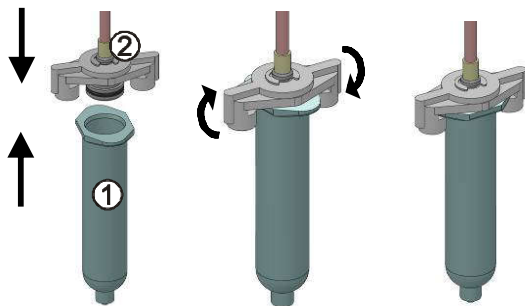


Рис.1

Рис.2

Штуцер **(2)** со скобой вставить до упора в шприц **(1)**, рис.1.

Скобу повернуть на 90°, рис.2.