



ПОЛКА 1.1 БРИДЖ



Этикетка
АВЕ 444.080.000 ЭТ

ГАРАНТИИ

Гарантийный срок – 24 месяца с даты продажи или, если она не указана, то с даты выпуска предприятием-изготовителем.

Изготовитель:

620102, Россия, Екатеринбург, Чкалова 3

ООО «ВЕГА-ПРО»

бесплатный звонок по России 8 800 700 12 20

тел. (343) 311-11-21

Сервис-центр: тел. (343) 234-66-23

бесплатный звонок по России 8 800 700 11 02

www.averon.ru

feedback@averon.ru

1 ОБЩИЕ ПОЛОЖЕНИЯ, ХАРАКТЕРИСТИКИ

1.1 ПОЛКА 1.1 БРИДЖ (далее – полка) предназначена для создания дополнительных мест хранения необходимых при работе предметов. Устанавливается между двумя столами АВЕРОН серий СЗТ МАСТЕР, СУЛ ЭЛЕМЕНТ, СУЛ 9.х МОЙКА/ГИПС. ТО 31.09.11-039-52331864-2020.

1.2 Особенности

- прямоугольная полка;
- крепление к боковым стенкам соединяемых столов;
- спереди - наклонный отгиб вверх.

1.3 Условия эксплуатации

окружающая температура 10...35°C

влажность при 25°C, не более 80%

1.4 Основные технические характеристики

габариты, мм 405×555×55

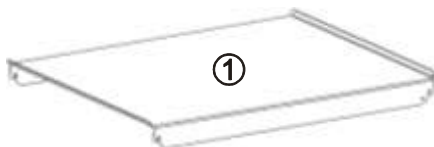
масса, кг, не более 3,5

максимальная нагрузка, кг..... 10

1.5 Комплектность

Полка - 1 шт

Этикетка в комплект АВЕ 444.080.000 ЭТК



2 ПОРЯДОК СБОРКИ

Закрепить полку (1) винтами, находящимися в отверстиях боковых стенок столов, размещенных на расстоянии, соответствующем ширине полки.

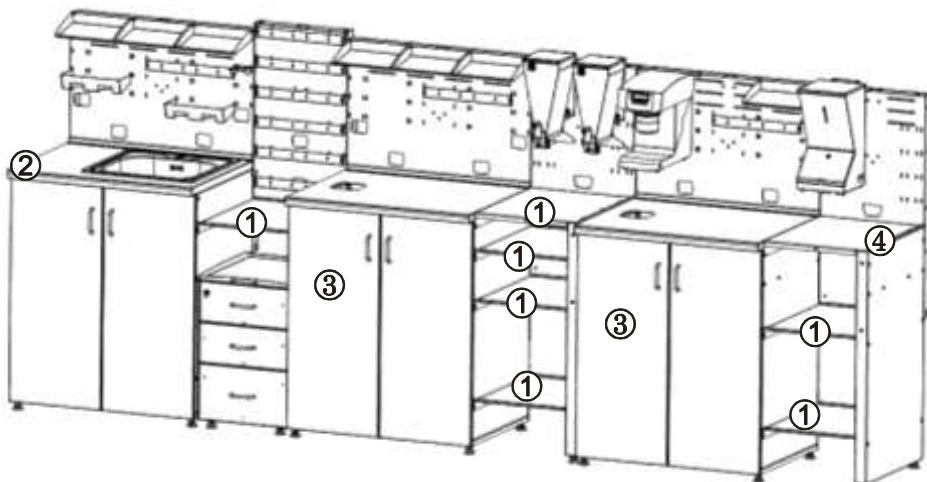


Рис.2 Пример соединения столов

СУЛ 9.2 МОЙКА (2) + ПОЛКА 1.1 БРИДЖ (1) + СУЛ 9.2 ГИПС (3) + ПОЛКА 1.1 БРИДЖ (1, 4 шт.) + СУЛ 9.2 ГИПС (3) + СТЕЛЛАЖ 9.2 (4)