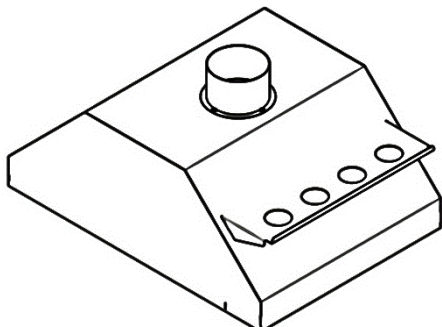




ЗОНТ ВЫТЯЖНОЙ СПЕЦИАЛИЗИРОВАННЫЙ



ЗОНТ 11.6 ЭМП

**Этикетка
АВЕ 512.000.000 ЭТ**

Изготовитель:

ООО "ВЕГА-ПРО"

www.averon.ru

Юр. адрес: Россия, 620146, Свердловская обл., г.о. город Екатеринбург,
г. Екатеринбург, ул. Фурманова, д.127, помещ. 1,

тел.: +73433111121

feedback@averon.ru

Адрес производства: Россия, 620902, Свердловская обл., г.о. город
Екатеринбург, г. Екатеринбург, ул. Николы Тесла, стр.4

Бесплатный звонок по РФ:

88007001220

Сервис-центр: бесплатный звонок по РФ

88007001102

СВИДЕТЕЛЬСТВО О ПРИЕМКЕ

Изделие изготовлено в соответствии с действующей технической документацией и признано годным для эксплуатации

Исправления не допускаются

ЗОНТ 11.6 ЭМП	
Заводской номер	
Контролер ООО «ВЕГА-ПРО»	
Дата выпуска _____	Упаковщик
Дата продажи _____	Продавец

Если поле даты продажи не заполнено или исправлено,
то гарантия исчисляется с даты выпуска.

Изготовитель вправе вносить в конструкцию изменения, не ухудшающие потребительские свойства изделия.

feedback@averon.ru

24-01

www.averon.ru

1 ОБЩИЕ ПОЛОЖЕНИЯ

1.1 Настоящий документ действителен для вытяжных зонтов к Электропечам муфельным ЭМП* “АВЕРОН” (далее - ЭМП), ЗОНТ 11.6 ЭМП (далее – ЗОНТ).

1.2 Предназначен для совместной работы с ЭМП 11.6 (НЬЮ), устанавливается непосредственно на корпус ЭМП и обеспечивает эффективное удаление газов.

1.3 Особенности

- локализация и отвод газов, выделяемых при эксплуатации;
- фиксация на ЭМП без инструмента;
- специальная полка с отверстиями для размещения тиглей и хранения опок.

2 ХАРАКТЕРИСТИКИ

2.1 Условия эксплуатации

- окружающая температура 10...35 °С
- влажность при 25 °С, не более 80 %

2.2 Основные технические характеристики

- габариты (ШхГхВ), не более 390×550×215 мм
- масса, не более 4 кг

2.3 Комплектность

корпус (1)	1 шт.,	полка (2)	1 шт.,
фланец (3) ВЕНТС ФМ 100	1 шт.,		
саморез п-круг. 3,5х9,5	4 шт.,		
Этикетка АВЕ 512.000.000 ЭТ	1 шт.		

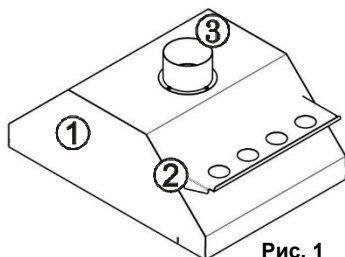


Рис. 1

3 ЭКСПЛУАТАЦИЯ

- Распаковать ЗОНТ, при выявлении нарушений тары, внешнего вида и комплектности зафиксировать их и обратиться к Поставщику.
- Отсоединить фланец (3), установленный изнутри ЗОНТа (транспортное положение).
- Установить фланец (3) как показано на рис.1 при помощи саморезов.
- Установить полку (2) как показано на рис. 1.
- Установить корпус (1) в сборе на ЭМП (рис. 2).
- К фланцу (3) подсоединить внешнюю вытяжку*.



Рис. 2

4 ТЕХНИЧЕСКОЕ ОБСЛУЖИВАНИЕ

По мере загрязнения проводить очистку наружных поверхностей ЗОНТа от пыли влажной мягкой тканью, губкой.

5 ГАРАНТИИ

Гарантийный срок – 24 месяца с даты продажи или, если она не указана, то с даты выпуска предприятием-изготовителем.

Претензии на гарантию не принимаются при наличии механических повреждений или не санкционированного Изготовителем доступа в конструкцию.

Перечень авторизованных сервисных центров приведен на сайте АВЕРОН: <https://www.averon.ru/service/>.

* - эксплуатация, обслуживание и гарантии согласно своей сопроводительной документации. Изготовитель вправе вносить в конструкцию изменения, не ухудшающие потребительские свойства изделия.