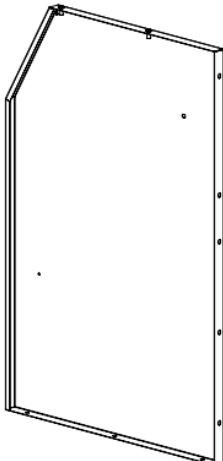
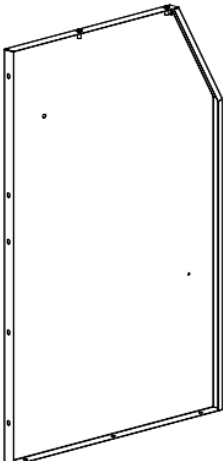
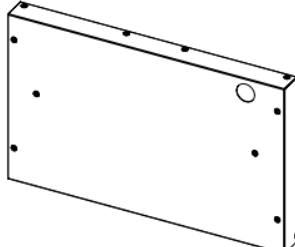
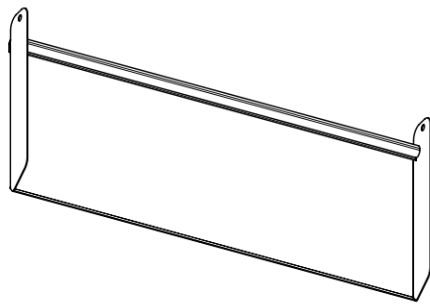
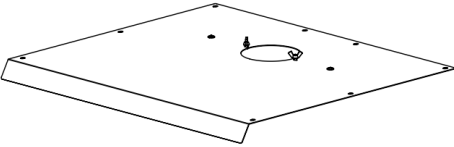

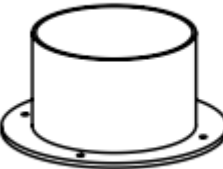



УПАКОВОЧНЫЙ ЛИСТ на НАБОР 2.0 ПАЙКА

Поз. №	Вид, размещение, наименование	шт.	Поз. №	Вид, размещение, наименование	шт.
<b>Место 1 к НАБОР 2.0 ПАЙКА</b>					
<b>Эксплуатационная документация, инструкция по сборке и рекламно-информационный материал.</b>					
2	Стенка боковая левая 	1	3	Стенка боковая правая 	1
1	Стенка задняя 	2	6	Крышка откидная с уплотнителем 	1
5	Крышка верхняя 	1	4	Полка внутренняя 	1
	Фланец 	1	7	ЛЮКС 5.0 БОКС 	1

Упаковщик \_\_\_\_\_ / \_\_\_\_\_

(п/п) (ФИО)