



ЕАЭС



БОРМАШИНА серия БМ

2.0 ПРОФИ

Руководство по эксплуатации
АВЕ 579.000.000 РЭ



Декларация о соответствии
ЕАЭС N RU Д-RU.РА01.В.64743/23 от 13.02.2023

СВИДЕТЕЛЬСТВО О ПРИЕМКЕ

Настоящим подтверждается соответствие требованиям технической документации

Исправления не допускаются

серия БМ	2.0 ЭКО ПРОФИ	
Заводской номер		
ИНФО для СЦ	ПУ	
	БС	
НБМ 7.0		
Контролер ООО «ВЕГА-ПРО»		
Дата выпуска _____	Упаковщик _____	
Дата продажи _____	Продавец _____	

Если поле даты продажи не заполнено или исправлено,
то гарантия исчисляется с даты выпуска.

1 ОБЩИЕ ПОЛОЖЕНИЯ, ХАРАКТЕРИСТИКИ

1.1 Настоящее Руководство по эксплуатации распространяется на Бормашину серия БМ, АВЕ 28.24.11-042-52331864-2023 ТУ, 2.0 ЭКО ПРОФИ (далее - БМ).

1.2 Электроника БМ предназначена для управления работой:

- наконечника бормашины НБМ 7.0. Коллекторный наконечник НБМ 7.0, далее – НБМ, реализован на базе SDE-H37LN, производство Южная Корея Micro-NX Co, Ltd.
- моделировочного ножа электрошпателя со сменной насадкой НС 5.0 НЬЮ, далее – ЭШЗ;
- вытяжки (рекомендуется Устройство пылевсасывающее зуботехническое УПЗ-Бокс-01 «Аверон», не входит в комплект поставки), далее - УПЗ.

БМ обеспечивает:

- выбор и индикацию параметров – скорости вращения инструмента в НБМ, температуры нагрева насадки ЭШЗ, мощности УПЗ;
- регулировку, контроль скорости и реверс вращения НБМ;
- регулировку и нагрев до заданной температуры насадки ЭШЗ;
- форсированный нагрев насадки ЭШЗ;
- регулировку мощности УПЗ;
- синхронное включение НБМ и УПЗ.

1.3 Условия эксплуатации

- окружающая температура 10...35°C
- влажность при 25°C, не более 80%

1.4 Основные технические характеристики

- диапазон регулировки скорости вращения в прямом и обратном направлениях 1...35 тыс. об/мин
- диаметр хвостовика инструментов НБМ 2,35 мм
- максимальный момент НБМ 480 гсм
- мощность подключаемого УПЗ, не более 1100 Вт
- диапазон регулировки мощности УПЗ (шаг 10%) 0...100%
- температура нагрева насадки ЭШЗ 40...220°C
- электропитание (без УПЗ) ~220В 50Гц 1А
- электропитание (с учетом УПЗ) ~220В 50Гц 6А
- габариты блока силового 185×40×150 мм
- габариты пульта управления 85×80×55 мм
- масса блока силового 1,1 кг
- масса пульта управления 0,2 кг



“Внимание! Смотри сопроводительные документы” - необходимость предварительного изучения Руководства по эксплуатации, особенно раздела “Меры безопасности”

2 КОМПЛЕКТНОСТЬ

Наименование	Обозначение	К-во
Блок силовой (БС)		1
Пульт управления (ПУ)		1
Ручка электрошпателя деревянная со сменной насадкой	РШ 1.1 НЬЮ ТЮЛЬПАН + НС 5.0 НЬЮ	1+1
Подставка универсальная с вискозной губкой БЛЕСК 1.0 КЕРАМИКА.	ПОДСТАВКА 2.0 МОДИС	1
Наконечник бормашины коллекторный*, Руководство по эксплуатации АВЕ 112.500.000 РЭ Приложение "Инструмент для бормашины"	НБМ 7.0	1 1 1
Подставка для наконечника		1
Педаля включения/выключения	ПВ 1.1	1
<input checked="" type="checkbox"/> - Поставка по дополнительной заявке		
<input checked="" type="checkbox"/> - Сменная насадка	НС х.0 НЬЮ	
<input checked="" type="checkbox"/> - Устройство пылевсасывающее зуботехническое УПЗ-Бокс-01 «Аверон»	УПЗ АВЕРОН	
<input checked="" type="checkbox"/> - Подставка для горизонтального размещения до 3-х инструментов (ШПАТЕЛЬ УНИ, СКАЛЬПЕЛЬ и т.д.) и вертикального хранения до 30 боров/фрез	ПОДСТАВКА 6.0 БОР	
Руководство по эксплуатации	АВЕ 579.000.000 РЭ	

*- эксплуатация, обслуживание и гарантии согласно своей сопроводительной документации.

3 МЕРЫ БЕЗОПАСНОСТИ

Розетка питания должна иметь контакт защитного заземления.

ЗАПРЕЩАЕТСЯ эксплуатация БМ со снятыми элементами корпуса.

ОСТЕРЕГАТЬСЯ:

- прикосновений к нагретой насадке ЭШЗ, вращающемуся инструменту в НБМ;
- попадания расплавленного воска на открытые участки кожи.

При размещении ЭШЗ исключить возможность касания разогретой насадкой сетевых проводов.

Отключить БМ от розетки электросети при:

- подключения/отключения пульта управления, педали, НБМ и ЭШЗ;
- длительных перерывах в работе;
- техническом обслуживании.

Изготовитель вправе вносить в конструкцию изменения, не ухудшающие потребительские свойства изделия.

4 КОНСТРУКЦИЯ

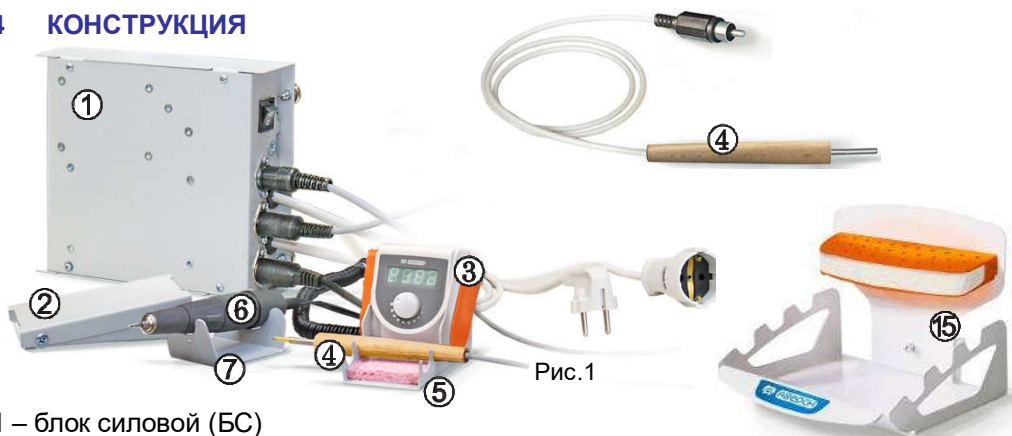


Рис.1

- 1 – блок силовой (БС)
- 2 – педаль ПВ
- 3 – пульт управления (ПУ) с индикатором и ручкой-кнопкой (энкодером)
- 4 – ручка электрошпателя РШ 1.1 НЬЮ ТЮЛЬПАН со сменной насадкой НС 5.0 НЬЮ «лопатка прямая»
- 5 – подставка универсальная ПОДСТАВКА 2.0 МОДИС с вязкой губкой
- 6 – наконечник для бормашины
- 7 – подставка для наконечника
- 8 – сетевой шнур с вилкой
- 9 – сетевой кабель с розеткой для вытяжки
- 10 – разъем подключения ПУ
- 11 – разъем подключения наконечника БМ
- 12 – разъем подключения педали
- 13 – разъем подключения ЭШЗ
- 14 – сетевой выключатель
- 15 – ПОДСТАВКА 6.0 БОР (по дополнительной заявке)

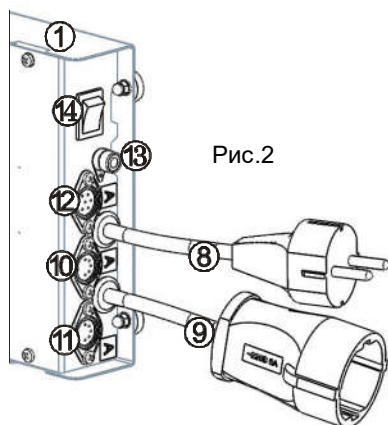


Рис.2

5 ЭКСПЛУАТАЦИЯ

5.1 Подготовка

5.1.1 Распаковать. При выявлении нарушений тары, внешнего вида и комплектности зафиксировать их и обратиться к Поставщику.

5.1.2 Выдержать при комнатной температуре 4 часа, если находилась в холоде.

5.1.3 Блок силовой БМ с магнитной фиксацией, исходя из конкретного варианта рабочего места, может устанавливаться:

- вертикально на боковых опорных **металлических** стенках стола (изнутри) как слева, так и справа;
- горизонтально под **металлической** столешницей непосредственно в рабочей зоне;
- с использованием ВМУ 3.x/КОМПЛЕКТ 2.2;
- горизонтально на верхней крышке ТУМБА 1.2 (тумба задвинута под столешницу);
- вертикально в задней многофункциональной **металлической** стенке столов;
- **к любой поверхности - метизами при удалении магнитов.**

5.1.4 Варианты размещения кабелей, НБМ и ЭШЗ:

- кабель НБМ через свободную втулку металлической столешницы (ближняя к фиагелю) и соответствующее отверстие в задней стенке стола соединяется с блоком силовым БМ;
- НБМ удобно хранить на выдвижной вытяжной платформе (выдвижном фиагеле);
- кабель ЭШЗ через проемы в задней стенке стола выводится на столешницу;
- моделировочный нож ЭШЗ хранится вместе с пультом управления БМ на ПОДСТАВКЕ 2.0 МОДИС, размещаемой на задней стенке.

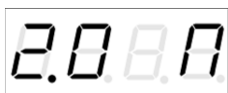
5.1.5 Удалить защитную пленку с индикатора пульта управления.

5.1.6 Подключить к соответствующим разъемам БС (где есть – по «ключу» разъема) необходимые для работы устройства (УПЗ, НБМ, ЭШЗ), а также педаль и ПУ.

5.2 Работа

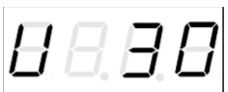
5.2.1 Вставить вилку сетевого шнура БМ в сеть ~ 220В 50Гц, включить питание выключателем (14).

На индикаторе ПУ:

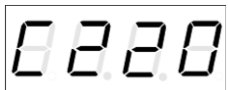


Начальный режим индикации. В течение 2 сек отображается модель бормашины 2.0 П(ПРОФИ).

Если педаль не нажата, то циклически отображаются установленные параметры устройств:



U - бормашины. В течение 3 сек отображается установленное значение скорости вращения НБМ, x1000 об/мин;



C – электрошпателя. В течение 3 сек отображается установленное значение температуры ЭШЗ, °С;



P - вытяжки. В течение 2 сек отображается установленное значение мощности УПЗ, %.

ВНИМАНИЕ!

Для лучшей очистки сменной насадки электрошпателя используйте **влажную** вязкую губку БЛЕСК 1.0 КЕРАМИКА (из комплекта ПОДСТАВКА 2.0 МОДИС).

Меняйте насадки только в горячем состоянии.

Для смены насадки НС х.0 НЬЮ пользуйтесь пинцетом с изолирующим покрытием. Съём и установку насадки производите возвратно-поступательными движениями вдоль оси моделировочного ножа, избегая вращения и покачивания.

При необходимости подождите насадку, сняв ее.

5.2.2 Активация устройств

При включенном силовом блоке, но не подключенном ПУ – БМ, ЭШЗ, УПЗ не реагируют на нажатие педали, не включаются.

Для активации бормашины нажать на ручку ПУ или педаль во время **начального режима индикации**, при этом бормашина запустится.

Переход в **начальный режим** произойдет только после переключения питания.

Переход между устройствами (бормашина – U, шпатель – C, вытяжка – P) осуществляется удержанием ручки ПУ в течение 1,5 секунд.

Задание параметров устройств

Для выбранного устройства при повороте ручки ПУ отображаемый параметр меняет свое значение в диапазонах: **U** – от 1 до 35; **C** – от 40 до 220 (**OF** – шпатель выключен); **P** – от 0 до 10. При кратковременном быстром прокручивании ручки в любую сторону включается функция «Автоповтор», параметр изменяется автоматически. Остановка процесса изменения параметра - поворотом ручки либо нажатием на нее.

5.2.3 Особенности активации устройств

Бормашина: управление ручкой позволяет зафиксировать бормашину в активном состоянии, при управлении от педали бормашина активна только во время нажатой педали.

Смена направления вращения НБМ



Нажать и, не отпуская, повернуть ручку **влево** для включения реверса (до появления знака «—»), **вправо** - для выключения реверса (до исчезновения знака «—»).

При превышении допустимой нагрузки на наконечник на дисплее отображается **U —**, максимальная мощность поддерживается в течение 4-х сек, и бормашина отключается во избежание перегрева. В зафиксированном **P** 4-я точка горит, если бормашина активна.

ВНИМАНИЕ!

ЗАЩИТА ОТ ПЕРЕГРУЗКИ

При перегрузке НБМ (аварийной работе) на индикаторе отображается:



Необходимо снять нагрузку с НБМ, иначе он автоматически отключится ≈ через 4 сек.

Для дальнейшей работы – кратковременно нажать ручку, если работа велась от ПУ, или отпустить педаль, если работа велась от педали.

Электрошпатель: если параметр **C** 40 и больше, температура шпателя поддерживается в любом режиме, кроме **Ждущего**. Для включения форсажа (кратковременного нагрева насадки на максимальной мощности) необходимо нажать на педаль в активированном **C**. На дисплее вместо **C** отобразится **F**. При отображении **C** 4-я точка мигает, если шпатель активен.


Вытяжка: возможно управление вытяжкой от педали. Если из режима активации **P** выход произошел по длительному нажатию на ручку, вытяжка останется активной. 4-я точка горит, если вытяжка активна.

При заданной мощности 0 при включении бормашины вытяжка не работает.

ВНИМАНИЕ!

Особенности подключения к дополнительным вытяжкам (СЗТ ДРИМ/ДРИМ ЭКО, ВМУ 3.3 БАЗИС М, ВМУ ТЕЙБЛ БАЗИС, УПЗ СТАЙЕР):

- УПЗ подключать к розетке (9).
- Управлять мощностью можно только встроенным в УПЗ регулятором, выставив при этом на БМ неизменную мощность 100%.

В **Ждущем** режиме все устройства отключены. На дисплее отображается только 4-я точка . Переход в **Ждущий** осуществляется длительным нажатием ручки после активации устройств. Переход из **Ждущего** к активации устройств осуществляется длительным нажатием на ручку. Также переход из **Ждущего** к активации **U**-бормашины осуществляется нажатием на педаль или ручку ПУ.

5.2.4 Значения измененных параметров сохраняются по истечении 30 сек.

5.2.5 При длительных перерывах в работе необходимо отключить БМ от сети ~220В 50Гц с помощью выключателя (**14**) или вынуть вилку сетевого шнура из розетки.

6 ТРАНСПОРТИРОВАНИЕ И ХРАНЕНИЕ

6.1 Транспортирование БМ проводится в таре изготовителя всеми видами крытых транспортных средств по действующим для них правилам.

Условия транспортирования: температура от минус 20 до 50°C, относительная влажность до 100% при температуре 25°C.

6.2 БМ должна храниться на закрытых складах в упаковке предприятия-изготовителя, на стеллажах в один ряд при температуре от минус 20 до 40°C и относительной влажности до 98% при температуре 25°C.

Не допускается хранение БМ совместно с кислотами и щелочами.

7 УТИЛИЗАЦИЯ

В составе БМ не содержится драгметаллов и опасных веществ. Специальных мер по утилизации (уничтожению) БМ не требуется.

8 ТЕХНИЧЕСКОЕ ОБСЛУЖИВАНИЕ

Очистку поверхности проводить отжатыми тампоном или губкой, смоченными слабым мыльным раствором. Не допускать попадание жидкости внутрь устройства. По окончании очистки - протереть сухой мягкой тканью.

Техническое обслуживание НБМ - согласно его сопроводительной документации.

9 ГАРАНТИИ

9.1 Изготовитель гарантирует соответствие БМ действующей технической документации в случае соблюдения потребителем условий эксплуатации, транспортирования и хранения согласно настоящему руководству.

9.2 Гарантийный срок – 24 месяца с даты продажи или, если она не указана, то с даты выпуска предприятием-изготовителем.

Гарантия на НБМ – согласно его сопроводительной документации (6 месяцев с даты продажи).

Гарантия не распространяется на ручку электрошпателя РШ 1.1 НЬЮ ТЮЛЬПАН.

Средний срок службы - 5 лет. По истечении срока службы Изготовитель не несет ответственность за обеспечение возможности использования БМ по назначению, включая его безопасность. Критерием предельного состояния является невозможность или технико-экономическая нецелесообразность восстановления работоспособности БМ.

9.3 Претензии на гарантию не принимаются при наличии механических повреждений или не санкционированного Изготовителем доступа в конструкцию.

9.4 Изготовитель (Представительство) осуществляет бесплатно ремонт или замену продукции в течение гарантийного срока эксплуатации, при выполнении п.п.9.1, 9.3, по письменной заявке владельца, с предъявлением настоящего Руководства или копии документа, подтверждающих покупку (чек, платежное поручение) и комплектацию продукции, предоставляемой:

- для замены – согласно покупной комплектации;

- для ремонта – по согласованию с исполнителем, осуществляющим ремонт.

Для замены или ремонта продукция предоставляется в упаковке Изготовителя в ЧИСТОМ виде. Устранение повреждений, полученных при доставке, и работы по приведению в надлежащий вид осуществляются за счет владельца оборудования.

Изготовитель: ООО "ВЕГА-ПРО"

www.averon.ru

Юр. адрес: 620146, Свердловская обл., г.о. город Екатеринбург,

г.Екатеринбург, ул.Фурманова, д.127, помещ.1,

тел.: +7 343 311 11 21

feedback@averon.ru

Адрес производства: 620902, Свердловская область,

город Екатеринбург, г.о. Екатеринбург, ул. Николы Тесла, стр. 4

бесплатный звонок по РФ:

8 800 700 12 20

Сервис-центр: бесплатный звонок по РФ

8 800 700 11 02