



EAC



АВТОНОМНЫЙ ФИЛЬТР-ЦИКЛОН серия АФЦ



Руководство по эксплуатации АВЕ 594.000.000 РЭ

Декларация о соответствии
ЕАЭС N RU Д-RU.PA01.B.11072/23 от 16.01.2023

АФЦ использовать только при обработке сухих моделей!

ВНИМАНИЕ!

Накапливание в контейнере отходов в течение длительного времени приводит к снижению эффективности работы циклона.

Отходы с большим весом (например, песок из Аппаратов для струйной обработки) могут быть причиной разгерметизации контейнера с циклоном.

Отходы с гипсовой пылью могут со временем слеживаться в контейнере, затрудняя в последующем его очистку.

Направленное движение пылевзвеси может приводить к накоплению заряда статического электричества на поверхности шлангов и **АФЦ**. Для защиты **АФЦ** соединить винт заземления с шиной контура заземления помещения.

1 ОБЩИЕ ПОЛОЖЕНИЯ, ХАРАКТЕРИСТИКИ

1.1 Автономный фильтр-циклон серия АФЦ (далее – **АФЦ**), АВЕ 28.25.14-063-52331864-2022 ТУ – предназначен для предварительной фильтрации воздуха с рабочих мест при механической обработке изделий.

Предусмотрен для работы с Устройством пылевсасывающим серии УПЗ АВЕРОН (далее – вытяжка). Допускается использовать с любым бытовым пылесосом с электрической мощностью не менее 600 Вт.

1.2 Условия эксплуатации

- окружающая температура10...35°С
- влажность при 25°С, не более 80%

1.3 Основные технические характеристики

- емкость контейнера 3 л
- диаметр подсоединяемого шланга 45 мм
- длина шланга, не менее 1 м
- габариты, не более 210×200×445 мм
- масса, не более 3,5 кг

1.4 Особенности

Компактность позволяет размещать **АФЦ** непосредственно у рабочей зоны, что снижает длину воздушных каналов и нагрузку на вытяжку.

Входная «улитка» улучшает работу циклона.

Легкосъемный контейнер для отходов.

Съемный, заменяемый МОДУЛЬ 1.0 ЦИКЛОН.

Использование **АФЦ** с УПЗ СТАЙЕР НЬЮ в сравнении с УПЗ 5.0 НЬЮ СТАРТ ограничено меньшим эффективным расстоянием всасывания пыли – инструмент должен располагаться существенно ближе к воздухозаборному отверстию, а длина шлангов – минимальна.

Посадочные размеры циклона совпадают с гнездами с шагом 140 мм на корпусе УПЗ, боковых стенках столов МАСТЕР, ЭЛЕМЕНТ, СУЛ 9.х, элементах системы БРИДЖ.

2 КОМПЛЕКТНОСТЬ

шт

АФЦ - 1

Гибкий гофрированный шланг ШГВ 1.0, L=1 м ... - 1

Контейнер для отходов - 1

Руководство по эксплуатации АВЕ 594.000.000 РЭ

- МОДУЛЬ 1.0 ЦИКЛОН

- Выключатель воздушного канала ВВК 1.0

- Переключатель воздушных каналов ПВК 1.0

- Разветвитель воздушных каналов РВК 2.0/РВК 3.0

- поставка по дополнительной заявке

Изготовитель вправе вносить в конструкцию изменения, не ухудшающие потребительские свойства изделия.

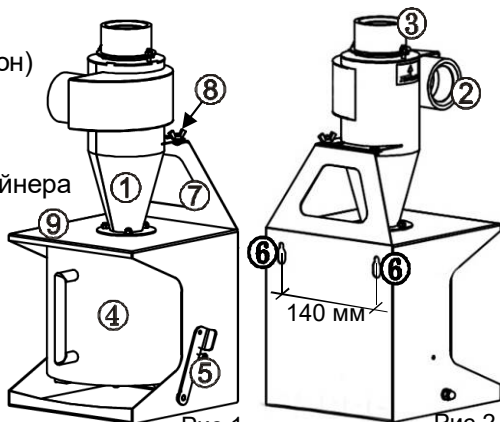
ВНИМАНИЕ!

Обеспечьте правильное подключение входа и выхода **АФЦ**.

Резко снижает функциональные свойства **АФЦ** не герметичность пристыковки шлангов, а также накопительного контейнера к выходу МОДУЛЬ ЦИКЛОН. При неправильном подключении эффективность очистки снижается до 50%.

3 УСТРОЙСТВО, рис.1-2

- 1 – МОДУЛЬ 1.0 ЦИКЛОН (далее – циклон)
- 2 – вход циклона (к источнику пыли)
- 3 – выход циклона (к вытяжке)
- 4 – контейнер для отходов
- 5 – ручка эксцентрикового зажима контейнера
- 6 – пазы для подвешивания **АФЦ**
- 7 – «окно» для переноса **АФЦ**
- 8 – винт заземления
- 9 – полка



4 ПОДГОТОВКА, РАБОТА

4.1 Удалите транспортировочную прокладку из вспененного полиэтилена, которая размещается между полкой (9) и контейнером (4). Установите ручку (5) зажима контейнера в вертикальное положение «зафиксировано».

4.2 Винт заземления (8) соедините с шиной контура заземления помещения.

4.3 Шлангом из комплекта соедините вход (2) с выходом обслуживаемого устройства. Шланг от вытяжки подсоедините к выходу (3). Разместите **АФЦ** в зоне прямой досягаемости.

Для размещения **АФЦ** на вертикальной поверхности используйте пазы (6).

Рекомендации: Для подключения ко входу **АФЦ** нескольких обслуживаемых устройств используйте ВВК, ПВК, РВК.

5 ТЕХНИЧЕСКОЕ ОБСЛУЖИВАНИЕ

Для **АФЦ** установлены следующие виды ухода и техобслуживания, выполняемые персоналом, эксплуатирующим **АФЦ**, и содержащие операции:

5.1 Ежедневная очистка контейнера (4) от отходов по окончании работ, для этого:

- переведите ручку (5) в положение “расфиксировано”;
- очистите вход (2) и выход (3), при необходимости;
- извлеките и очистите контейнер;
- верните контейнер на место и зафиксируйте ручкой (5).

При длительных перерывах в работе – контейнер держите в расфиксированном положении.



зафиксировано расфиксировано

5.2 Очистка наружных и доступных внутренних поверхностей элементов конструкции влажной мягкой тканью (губкой). Частота определяется опытным путем и зависит от условий применения и интенсивности эксплуатации **АФЦ**.

6 ГАРАНТИИ

Гарантийный срок - 12 месяцев с даты продажи или, если она не указана, то с даты выпуска предприятием-изготовителем.

Средний срок службы - 5 лет. По истечении срока службы Изготовитель не несет ответственность за обеспечение возможности использования **АФЦ** по назначению, включая его безопасность. Критерием предельного состояния является невозможность или технико-экономическая нецелесообразность восстановления работоспособности.

Претензии на гарантию не принимаются при наличии механических повреждений.

Изготовитель: ООО "ВЕГА-ПРО"

www.averon.ru

Юр. адрес: 620146, Свердловская обл., г.о. город Екатеринбург, Екатеринбург, Фурманова 127, пом. 1,

тел.: +7 343 311 11 21

feedback@averon.ru

Адрес производства: 620902, РФ, Свердловская область,

город Екатеринбург, г.о. Екатеринбург, ул. Николая Тесла, стр. 4

бесплатный звонок по РФ:

8 800 700 12 20

Сервис-центр: бесплатный звонок по РФ

8 800 700 11 02

СВИДЕТЕЛЬСТВО О ПРИЕМКЕ

Настоящим подтверждается соответствие требованиям действующей технической документации

Исправления не допускаются

АФЦ 1.0 АРТ	
Заводской номер	
Контролер ООО «ВЕГА-ПРО»	_____
Дата выпуска _____	Упаковщик _____
Дата продажи _____	Продавец _____

Если поле даты продажи не заполнено или исправлено,
то гарантия исчисляется с даты выпуска.