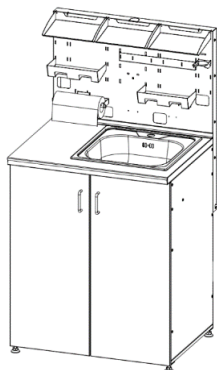




**ЕАЭС**



# СТОЛ УНИВЕРСАЛЬНЫЙ ЛАБОРАТОРНЫЙ СУЛ 9.2 МОЙКА СУЛ 9.2 МОЙКА ЛЕФТ



Руководство по эксплуатации  
АВЕ 634.000.000.1 РЭ

Декларация о соответствии  
ЕАЭС N RU Д-RU.PA04.B.11437/22 от 08.06.2022

Изготовитель: ООО "ВЕГА-ПРО"

Юр. адрес: 620146, Свердловская обл., г.о. город Екатеринбург,  
Екатеринбург, Фурманова 127, пом. 1,  
тел.: +7 343 311 11 21

Адрес производства: 620902, РФ, Свердловская область,  
город Екатеринбург, г.о. Екатеринбург, ул. Николы Тесла, стр. 4  
бесплатный звонок по РФ:

Сервис-центр: бесплатный звонок по РФ

[www.averon.ru](http://www.averon.ru)

[feedback@averon.ru](mailto:feedback@averon.ru)

8 800 700 12 20

8 800 700 11 02

## СВИДЕТЕЛЬСТВО О ПРИЕМКЕ

Настоящим подтверждается соответствие требованиям действующей  
технической документации

Исправления не допускаются

<b>СУЛ 9.2 МОЙКА</b>	
<b>СУЛ 9.2 МОЙКА ЛЕФТ</b>	
Контролер ООО «ВЕГА-ПРО»	_____
Дата выпуска _____	Упаковщик _____
Дата продажи _____	Продавец _____

Если поле даты продажи не заполнено или исправлено,  
то гарантия исчисляется с даты выпуска.

## 1 ОБЩИЕ ПОЛОЖЕНИЯ

**1.1 Стол универсальный лабораторный модель СУЛ 9.2 МОЙКА/ЛЕФТ** (далее – **СУЛ**) предназначен для организации рабочего места по изготовлению гипсовых моделей в зуботехнических и литейных лабораториях. АВЕ 31.09.11-039-52331864-2022 ТО.

Рекомендуется эксплуатировать совместно со следующей продукцией АВЕРОН (☒ - **поставка по дополнительной заявке**):

- светильник светодиодный ЛЮКС НЬЮ
- отделитель гипса проточный ОГП АВЕРОН
- электроблок на 5 розеток с заземлением ЭЛЕКТРОБЛОК 5.0
- подвесные ЛОТОК 1.0 МАСТЕР (устанавливается на рейлинг)
- приставка, расширяющая полезную рабочую поверхность СТЕЛЛАЖ 9.2
- для соединения двух столов - полка прямая ПОЛКА 1.2 БРИДЖ  
- вертикальная панель ПАНЕЛЬ 1.2 БРИДЖ

**1.2** Смеситель и шланги подвода воды, а также водоотвод от мойки до канализации приобретаются потребителем самостоятельно.

### 1.3 Особенности

- Полностью металлическая конструкция.
- Пазы на задней стенке для крепления дополнительного оборудования и перестановки корзины.
- Отсек с элементами водоотвода отделен перегородкой от мест хранения материалов, принадлежностей, инструмента и др.
- Съёмная внутренняя полка для хранения.
- Возможность установки светильника, соединения с СУЛ 9.2 ГИПС/РАЙТ или присоединения через ПОЛКА 1.2 БРИДЖ и ПАНЕЛЬ 1.2 БРИДЖ, в т.ч. с подкатной тумбой ТУМБА 1.2.

Подробная информация о дополнительных устройствах и принадлежностях – в соответствующих подразделах раздела «Столы, светильники, вытяжки» Каталога оборудования на сайте [www.averon.ru](http://www.averon.ru).

## 2 ХАРАКТЕРИСТИКИ

### 2.1 Условия эксплуатации

окружающая температура ..... 10...35°C  
влажность при 25°C, не более ..... 80%

### 2.2 Основные технические характеристики

габариты, не более ..... 795×655×1500 мм  
столешница:  
ширина/глубина/высота над уровнем пола, не более ..... 795/605/975 мм  
максимальная нагрузка на столешницу/полку ..... 100/20 кг  
масса, не более ..... 52 кг

### 2.3 Комплектность – согласно Упаковочному листу АВЕ 634.000.000 Д2.

---

Изготовитель вправе вносить в конструкцию изменения, не ухудшающие потребительские свойства изделия.

Допускается разнотон в разных партиях изделий, что не является дефектом.  
АВЕ 634.000.000.1 РЭ

### 3 УСТРОЙСТВО, см. рис. и Упаковочный лист

1/2 – Стойка боковая левая/правая

3 – Дно

4 – Стойка центральная

5 – Стенка задняя многофункциональная

6 – Стенка задняя нижняя

7 – Столешница с рамой/мойкой

8/9 – Дверца лева/правая с ручкой

10 – Полка внутренняя

11 – Полка внутренняя с заглушкой

12 – ЛОТОК 1.0 МАСТЕР

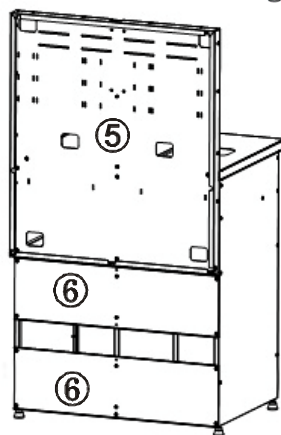
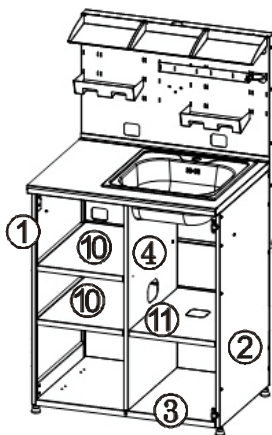
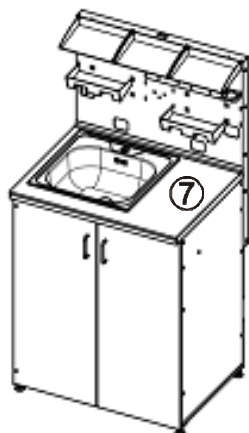
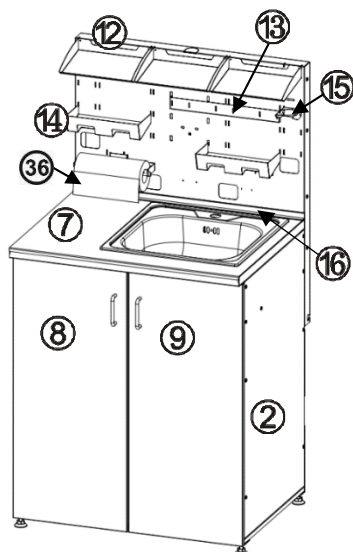
13 – Рейлинг

14 – Корзина для емкостей

15 – Держатель стакана

16 – Бордюрная лента

36 – Держатель рулонных бумажных полотенец



### 4 ЭКСПЛУАТАЦИЯ

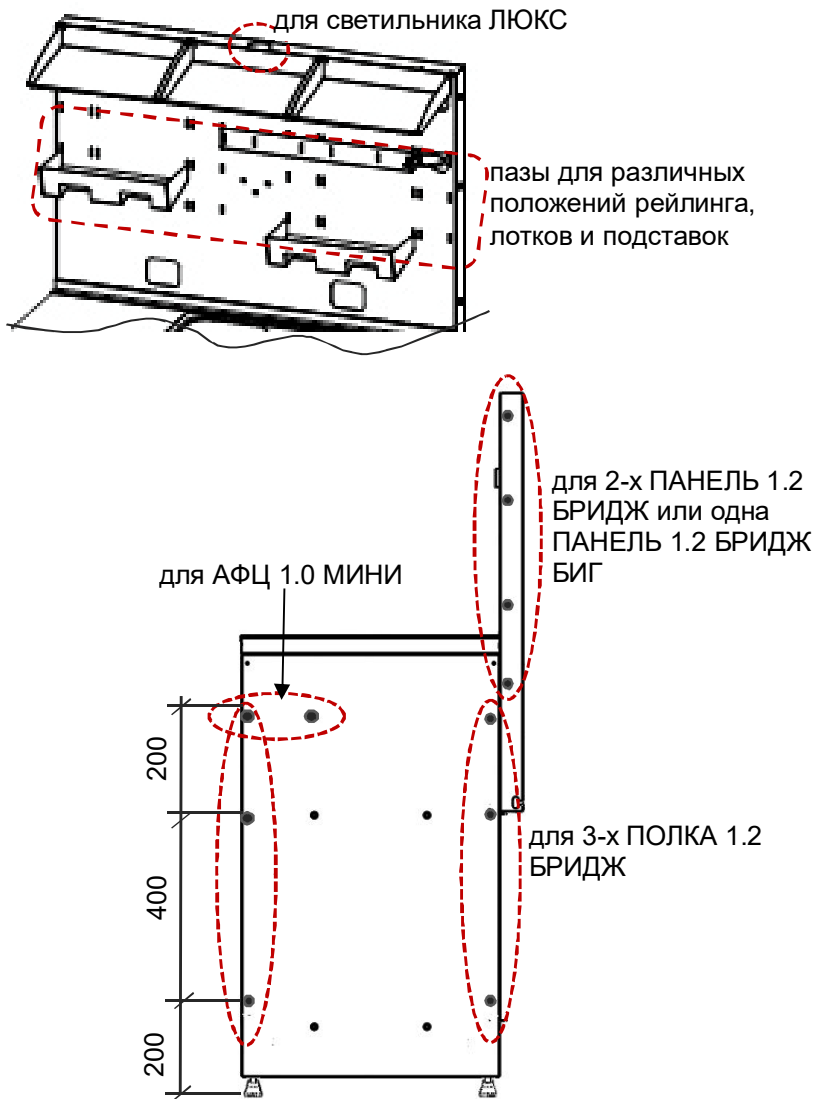
4.1 Распаковать, при выявлении нарушений тары, внешнего вида и комплектности зафиксировать их и обратиться к Поставщику.

4.2 Собрать СУЛ в соответствии с Инструкцией по сборке АВЕ 634.000.000 ИЗ.

4.3 При необходимости выдавить заглушки в задней стенке (5) и/или полке (11), снять или переставить полки. Для установки ОГП АВЕРОН полку (11) переместить на верхние посадочные места. Для установки емкости II ступени очистки ОГП КОМФОРТ удалить нижнюю полку (10), использовать окно в центральной стойке. Шланг вывода в канализацию провести в окно между нижними задними стенками (6).

4.4 При необходимости, скомпоновать с другой имеющейся мебелью. Назначение установочных отверстий в боковых стойках и задней стенке – см. далее.

4.5 Разместить требуемые принадлежности, оборудование и приступить к работе.  
АВЕ 634.000.000.1 РЭ



## 5 ТЕХНИЧЕСКОЕ ОБСЛУЖИВАНИЕ

Очистку поверхностей **СУЛ** проводить влажной мягкой тканью (губкой), смоченной в слабом мыльном растворе, при отключенной вилке блока электропитания от сетевой розетки.

## 6 ГАРАНТИИ

Гарантийный срок – 24 месяца с даты продажи или, если она не указана, то с даты выпуска предприятием-изготовителем.  
Средний срок службы – 5 лет.