



**АППАРАТ
ДЛЯ СТРУЙНОЙ ОБРАБОТКИ
КОРУНДАМИ И СТЕКЛЯННЫМИ ШАРИКАМИ
ПОВЕРХНОСТЕЙ МЕТАЛЛОВ, КЕРАМИКИ И ПЛАСТМАСС
ЗУБОТЕХНИЧЕСКИЙ
АСОЗ «Аверон»**

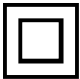

Серия АСОЗ 5.х НЬЮ



**Регистрационное удостоверение
№ ФСР 2012/13286 от 07.11.23**

**Руководство по эксплуатации
АВЕ 218.000.000 РЭ**

НАНЕСЕННАЯ МАРКИРОВКА

~220/230В 50/60Гц 0,1А	Параметры электропитания: номинальные значения напряжения и частоты, максимальный потребляемый ток
	Изделие класса II - использование в оборудовании двойной или усиленной изоляции для защиты от поражения электрическим током
	“Зажим заземления”

1. ОБЩИЕ ПОЛОЖЕНИЯ

1.1 Настоящее Руководство по эксплуатации распространяется на Аппарат для струйной обработки корундами и стеклянными шариками поверхностей металлов, керамики и пластмасс зуботехнический АСОЗ «Аверон», ТУ 9452-010-25014322-2002 (далее – **АСОЗ**). Каждая модель **АСОЗ** (см. таблицу «Различие моделей серии **АСОЗ 5.x НЬЮ**») адаптирована под нужды и особенности конкретной лаборатории: зуботехнической, литейной, зуботехнической с литейным производством.

1.2 Струйный модуль (далее – **МС**), входящий в комплект, используется при зуботехнических работах: для снятия оксидной пленки, придания поверхностям дополнительной ретенции, распаковки пресскерамики и полировки поверхностей (гласперленом), удаления зубного камня с протезов и т.п. В составе АСОЗ 5.2 НЬЮ – струйный модуль **МС 4.6 С** (внутренний диаметр сопла – 1,0 мм) и **МС 4.6 Б** (внутренний диаметр сопла – 1,5 мм). Кроме того, возможно подключение еще 2-х дополнительных модулей **МС 4.6**.

1.3 АСОЗ должен эксплуатироваться только совместно с внешней вытяжкой (далее – **вытяжка**, рекомендуется **УПЗ АВЕРОН**), обеспечивающей удаление пылевзвеси из рабочей зоны.

ВНИМАНИЕ!

НЕ ПОДКЛЮЧАЙТЕ вытяжки мощностью более 1500 Вт.

Для повышения эффективности пылеулавливания и увеличения периода обслуживания **вытяжки** рекомендуется автономный фильтр-циклон, например, **АФЦ 1.0 АРТ / НЬЮ / ПЛЮС**.

1.4 Серия **АСОЗ 5.x НЬЮ** совместима с основными элементами системы **АСОЗ ПЛЮС**. Возможна установка КЦС 3.0 АСОЗ – комплекта для циркуляционной струйной обработки с повторным использованием отработанного абразива после просеивания.

1.5 Особенности

- просторная рабочая камера;
- возможность подключения до 4-х модулей струйных **МС 4.6 Б/С**;
- в **АСОЗ 5.2 НЬЮ** пневмораспределитель на 4 устройства;
- износостойкое твердосплавное сопло **ТС** струйного модуля с удлиненной геометрией;
- синхронное включение внешней вытяжки при нажатии пневмопедали **ПВП 1.0**;
- компактный светодиодный светильник повышенной яркости с магнитной фиксацией внутри камеры (**ЛЮКС 5.0 АСОЗ**);
- подготовка для установки на **УПЗ 7.x**;
- подготовка для установки циклона **АФЦ 1.0 НЬЮ**;
- подготовка для установки эжекторного модуля **МС 3.0 АСОЗ**;
- серия **АСОЗ 5.x НЬЮ + МС 3.0 АСОЗ + ПОДСТАВКА 1.0 АСОЗ + СИТО 0.6** – набор для циркуляционной обработки в литейных лабораториях.

2. ХАРАКТЕРИСТИКИ

2.1 Условия эксплуатации

температура окружающего воздуха.....10...35°C
относительная влажность (при 25°C), не более.....80%

2.2 Различие моделей АСОЗ серия 5.х НЬЮ

Конструктивные особенности	Модели АСОЗ		
	5.1 Б СТАРТ	5.1 С СТАРТ	5.2 НЬЮ
тип МС	МС 4.6 Б	МС 4.6 С	МС 4.6 Б/ МС 4.6 С
тип твердосплавного сопла, ТС	ТС 1.5	ТС 1.0	ТС 1.5/ ТС 1.0
фракция абразива, мкм	125...350	25...125	125...350/25...125
наличие пневмораспределителя	-	-	+

2.3 Основные технические характеристики

электропитание ~220/230В 50/60Гц 0,1 А
максимальная первичная загрузка, 5.1 Б/5.1 С/5.2 1,3/1,3/1,3+1,3 кг
расход воздуха, не более..... 80 л/мин
рабочее давление воздуха 3...6 атм
освещенность рабочей зоны 3700 люкс
мощность светодиодной лампы 10 Вт
диаметр входного штуцера..... 8 мм
масса, не более 11 кг
габариты без учета **МС**, не более..... 435×360×295 мм

3 МЕРЫ БЕЗОПАСНОСТИ

Розетка электропитания **АСОЗ** должна иметь контакт защитного заземления.

Запрещается:

- эксплуатация без внешней вытяжки и задней крышки;
- применение емкостей струйных модулей с трещинами, сколами и т.п.;
- включение подачи воздуха в струйный модуль при открытой рабочей камере или крышке емкости модуля;
- подключение к магистрали высокого давления без надежного закрепления подводящего пневмошланга.

Избегайте прямого попадания света в глаза.

По окончании работ перекройте подачу сжатого воздуха к **АСОЗ**.

ВНИМАНИЕ!

В **АСОЗ** в качестве штуцеров применены быстроразъемные соединения. См. ПРИЛОЖЕНИЕ **Эксплуатация быстроразъемного соединения**.

Обеспечьте во время работы герметичность рабочей камеры:

- закройте крышку со смотровым экраном;
- используйте нарукавники;
- включите внешнюю вытяжку.

Изготовитель вправе вносить в конструкцию изменения, не ухудшающие потребительские свойства изделия.

4 КОМПЛЕКТНОСТЬ

Наименование	Обозначение	К-во
Аппарат для пескоструйной обработки	АСОЗ НЬЮ	1
Светильник светодиодный	ЛЮКС 5.0 АСОЗ	1
Модуль струйный	МС 4.6 Б/ 4.6 С	1/1
Модуль подготовки воздуха	МПВ	1
Распределитель пневматический для 5.2 НЬЮ		1
Педаля пневматическая	ПВП 1.0	1
Пневмошланг Ø8 мм L=1,5 м для подключения к внешнему источнику воздуха		1
Воронка с расширенной горловиной		1
<input checked="" type="checkbox"/> - Поставка по дополнительной заявке*		
<input checked="" type="checkbox"/> Модуль струйный (дополнительно)	МС 4.6 Б/ 4.6 С	
<input checked="" type="checkbox"/> Фитинг угловой для подсоединения МС 4.6, Ø 5 мм	ФИТИНГ 5.0 ЦАНГА УГЛОВОЙ	
<input checked="" type="checkbox"/> Модуль подготовки воздуха	МПВ 1.0 ФИЛЬТР	
<input checked="" type="checkbox"/> Сопло обдувочное	СО 1.0 МАГНИТ	
<input checked="" type="checkbox"/> Пневмодолото, комплект	ПД 1.0 ПЕДАЛЬ	
<input checked="" type="checkbox"/> Адаптер для подключения СО 1.0 МАГНИТ или ПД 1.0 ПЕДАЛЬ	АДАПТЕР 2.0 МПВ	
<input checked="" type="checkbox"/> Автономный струйный модуль	АМС 1.x	
<input checked="" type="checkbox"/> Автономный фильтр-циклон	АФЦ 1.0 АРТ/НЬЮ/ПЛЮС	
<input checked="" type="checkbox"/> Комплект нарукавников (2 шт.)	НАРУКАВНИК 1.0	
<input checked="" type="checkbox"/> Дополнительное твердосплавное сопло: 1 мм/ 1,5 мм	ТС 1.0/ТС 1.5	
<input checked="" type="checkbox"/> Защитная полимерная пленка	ЗПП 2.0	
<input checked="" type="checkbox"/> Подставка для ссыпания отработанного абразива	ПОДСТАВКА 1.0 АСОЗ	
<input checked="" type="checkbox"/> Сито с разными ячейками для просеивания абразива	СИТО 0.2/0.3/0.4/0.6	
<input checked="" type="checkbox"/> Комплект циркуляционного сопла, для АСОЗ 5.1 Б/С	КЦС 3.0 АСОЗ	
<input checked="" type="checkbox"/> Пневмораспределитель на 4 положения, для АСОЗ 5.1 Б/С	РАСПРЕДЕЛИТЕЛЬ 1.0 АСОЗ	
Документация: Руководство по эксплуатации Руководство по эксплуатации Инструкция установки смотрового экрана	АВЕ 218.000.000 РЭК АВЕ 251.070.000 РЭК АВЕ 247.000.000 И1	

Примечание: * - эксплуатация, обслуживание и гарантии согласно своей эксплуатационной документации

3. КОНСТРУКЦИЯ

4.1 Основные конструктивные элементы

- 1 – Корпус с рабочей камерой
- 2 – Нарукавники с кольцами
- 3 – Смотровой экран с защитной полимерной Пленкой и петлями
- 4 – Поддон-сито центральный
- 5 – Втулка для подключения вытяжки
- 6 – Поддон правый/левый
- 7 – Гнезда хранения наконечников **МС**



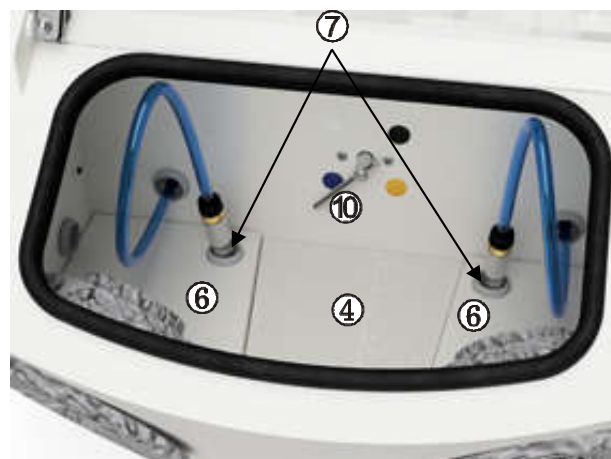
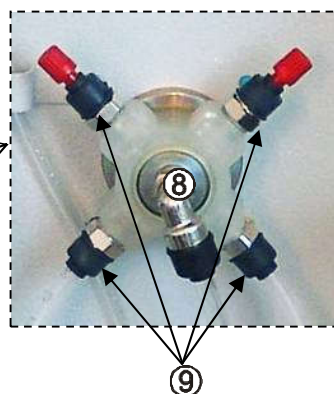
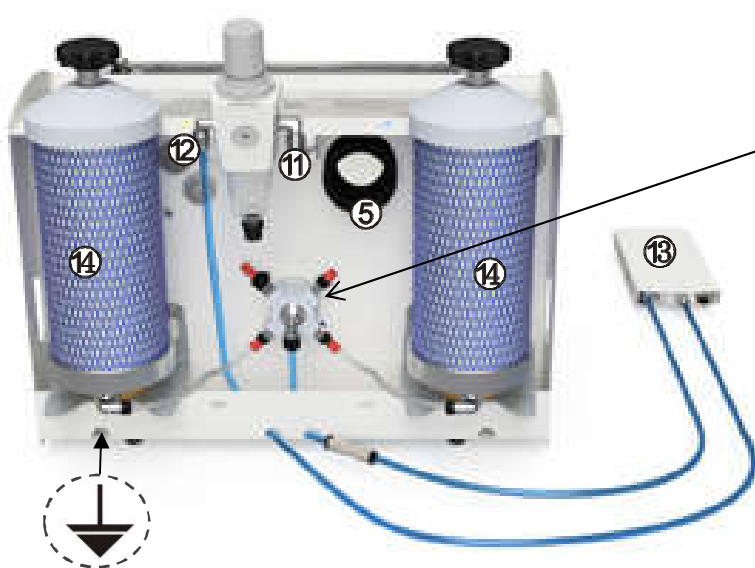
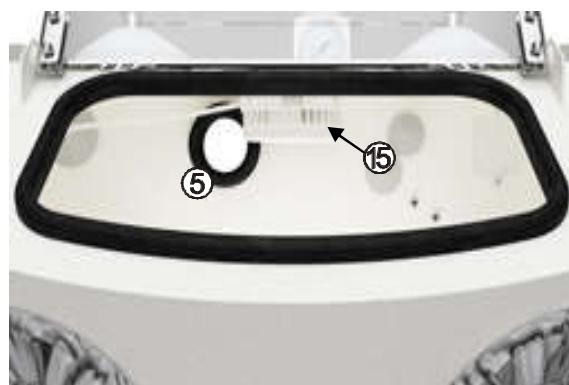
АСОЗ 5.2 НЬЮ

Пневмораспределитель в составе АСОЗ 5.2 НЬЮ

- 8 – Входной штуцер для подачи сжатого воздуха от педали
- 9 – Свободный выход Ø5 мм для **МС** – 4 шт.
- 10 – Ручка пневмораспределителя

Модуль подготовки воздуха МПВ 1.0 АСОЗ

- 11 – Вход для подачи сжатого воздуха Ø8 мм
 - 12 – Выход для подключения педали Ø6 мм
 - 13 – Пневмопедаль **ПВП 1.0**
 - 14 – Модуль струйный **МС**
 - 15 – Светильник **ЛЮКС 5.0 АСОЗ** с выключателем на проводе
- Трубка для подключения к пневмосети Ø8 мм



Изготовитель вправе вносить в конструкцию изменения, не ухудшающие потребительские свойства изделия.

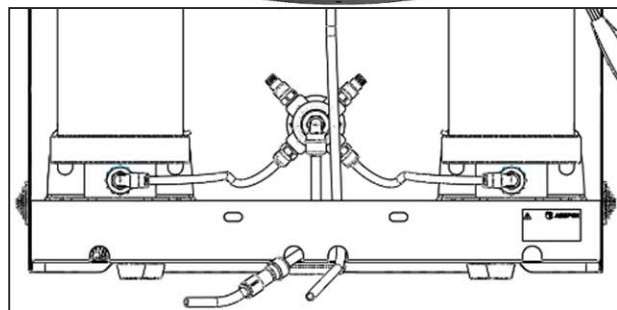
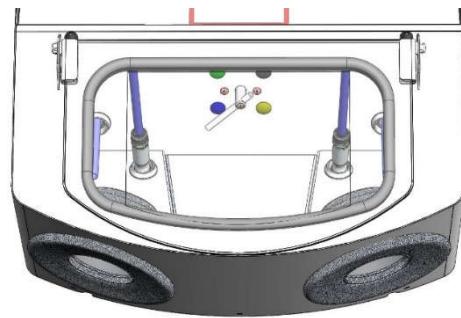
4.2 По дополнительной заявке поставляются

4.2.1 Для АСОЗ 5.1 Б/С СТАРТ:

РАСПРЕДЕЛИТЕЛЬ 1.0 АСОЗ

Дооснащение ручным пневмораспределителем на четыре выхода позволит переключать подачу сжатого воздуха между дополнительно установленными модулями **МС**. Отверстие под пневмораспределитель заглушено. Распределитель устанавливается на задней стенке корпуса **АСОЗ**.

Четыре цветных пластиковых заглушки из комплекта распределителя устанавливаются в отверстия вокруг распределителя. Заглушки позволяют ориентироваться по цветовой маркировке на наклейках **МС** и переключать требуемый модуль: желтый – струйный модуль **МС 4.6 Б**, синий – струйный модуль **МС 4.6 С**.



РАСПРЕДЕЛИТЕЛЬ 1.0 АСОЗ

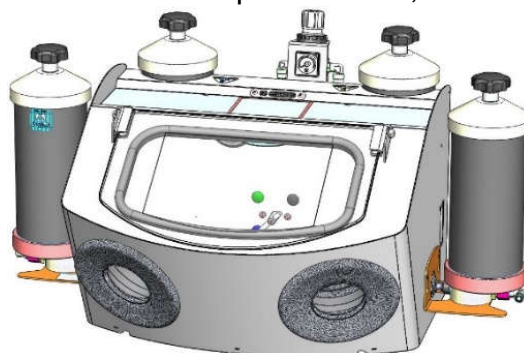
Для подключения штатного модуля **МС** к пневмораспределителю дополнительно приобретают:

ФИТИНГ 5.0 ЦАНГА УГЛОВОЙ - устанавливается вместо штатного фитинга **МС**;

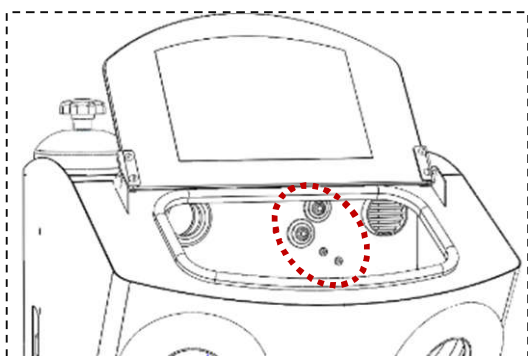
ПНЕВМОТРУБКА 5.3 ТРЕ - длиной 0,2 м.

Устанавливаемый дополнительно струйный модуль **МС 4.6** имеет все необходимое для подключения к **РАСПРЕДЕЛИТЕЛЮ 1.0 АСОЗ**.

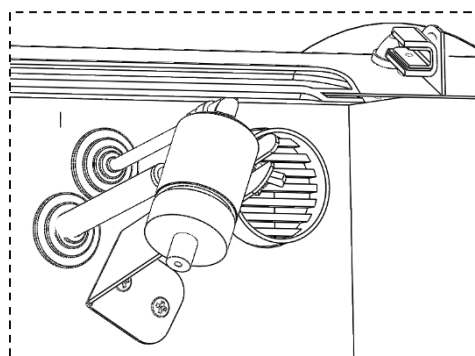
Возможно крепление и подключение еще трех дополнительных модулей **МС 4.6**.



КЦС 3.0 АСОЗ - Комплект для организации циркуляционной пескоструйной обработки в рабочей камере, диаметр сопла 3 мм. Монтаж и подключение – согласно своей эксплуатационной документации.

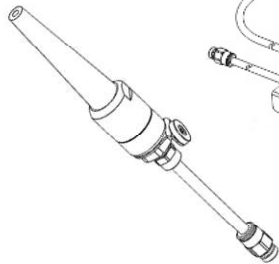


КЦС 3.0 АСОЗ

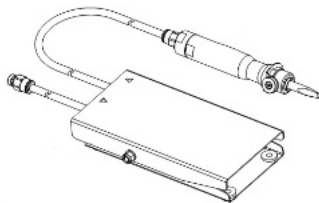


4.2.2 Для АСОЗ 5.х НЬЮ:

СО 1.0
МАГНИТ

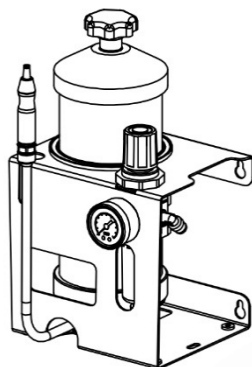


ПД 1.0 ПЕДАЛЬ

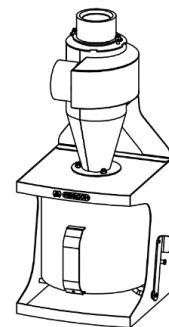


Дополнительные функции

АМС 1.х



АФЦ 1.0 АРТ



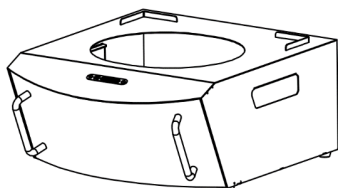
Повышение эффективности
очистки и срока службы **ВЫТЯЖКИ**

ПОДСТАВКА 1.0 А СОЗ:

Подставка для размещения на ней **АСОЗ** и ссыпания из корпуса отработанного абразива в выдвижной контейнер.

Подставка может дооснащаться **СИТО 0.2/0.3/0.4/0.6**, где цифры - размер ячейки в миллиметрах. Абразив из корпуса **АСОЗ** сыпается в сито, загрязнения и гипс остаются в сито, просеянный собирается в контейнере подставки. Сито с нужной ячейкой подбирается исходя их фракций абразива.

Подставка может устанавливаться с механической фиксацией на многофункциональную вытяжку **УПЗ 7.х**.



ПОДСТАВКА 1.0 АСОЗ



5 ПОДГОТОВКА К РАБОТЕ

Распакуйте **АСОЗ**, при выявлении нарушений тары, внешнего вида и комплектности зафиксируйте их и обратитесь к Поставщику.

Выдержите при комнатной температуре 4 часа, если он находился на холоде.

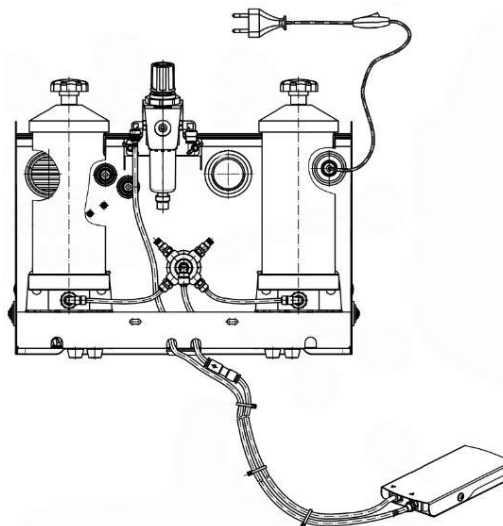
Распакуйте запасные части, инструменты и принадлежности

Установите смотровой экран **(3)** согласно Инструкции АВЕ 247.000.000 И1.

Сильная затяжка винтов может привести к растрескиванию экрана.

Установите **МПВ** сзади у верхней кромки корпуса **АСОЗ** и закрепите винтами-барашек:

- руководствуясь маркировкой на пневмошланге педали и штуцере **МПВ** (полоска цветного скотча), пропустите соответствующий конец пневмошланга от пневмопедали в отверстие в заднем отгибе корпуса и соедините со штуцером **(12) МПВ**;
- второй пневмошланг от пневмопедали пропустите через второе отверстие в заднем отгибе корпуса и подсоедините к обратному клапану у штуцера **(8)** пневмораспределителя **АСОЗ** (быстроразъемный штуцер), (см. **Меры безопасности**, Приложение «**Эксплуатация быстроразъемного соединения**»).



Подключите, если требуется, сопло обдувочное **СО 1.0 МАГНИТ** или пневмодолото **ПД 1.0 ПЕДАЛЬ**, поставка по дополнительной заявке. Подключение **СО/ПД** производите с использованием **АДАПТЕРА 2.0 МПВ**. При необходимости, заведите шланг **СО/ПД** через заглушку технического отверстия в камеру **АСОЗ**, пробив в заглушке необходимое отверстие.

Выведите вилку сетевого шнура наружу корпуса через отверстие в углу на задней стенке, затем зафиксируйте в нем заглушку.

Распакуйте светодиодную лампу и установите в светильник. Слегка поверните лампу по часовой стрелке, не прилагая значительных усилий, не допуская перекосов и заклинивания. Светильник закрепите магнитом на своде корпуса. Подключите вилку светильника к розетке ~220/230В 50/60Гц (см. **Меры безопасности**). Включение освещения **АСОЗ** – автономным сетевым выключателем на шнуре светильника.

Соедините зажим заземления \downarrow с шиной контура заземления в помещении для защиты от статического электричества.

ВНИМАНИЕ!

Не допускается применение светодиодного светильника ЛЮКС 5.0 БОКС! В противном случае претензии на гарантию не принимаются.

Подключите струйные модули **МС 4.6 Б/С** согласно Руководству по эксплуатации МС АВЕ 251.070.000 РЭ/РЭК.

Подсоедините магистраль сжатого воздуха (не более 6 атм) – соедините трубку Ø8 мм для подключения к пневмосети из комплекта поставки одним концом к штуцеру **(11) МПВ**, другим - к источнику сжатого воздуха (быстроразъемный штуцер), (см. **Меры безопасности**, Приложение «**Эксплуатация быстроразъемного соединения**»).

Подключите шланг внешней вытяжки к втулке **(5)** на задней стенке **АСОЗ**.

В качестве внешней вытяжки рекомендуется использовать **УПЗ АВЕРОН** совместно с **АФЦ 1.0 АРТ/НЬЮ/ПЛЮС**.

Пример установки **АСОЗ** на УПЗ 7.x АВЕРОН:



6 РАБОТА

Засыпьте абразив в **МС**.

Установите требуемое давление воздуха:

- выдвиньте вверх ручку редуктора модуля подготовки воздуха и, вращая ее, установите требуемое (определяется опытным путем) давление воздуха;
- контролируйте давление воздуха по показаниям манометра;
- переместите ручку управления вниз до упора для ее фиксации.

Включите освещение сетевым выключателем на шнуре светильника.

Выберите исполнительное устройство, переведите ручку пневмораспределителя **(10)** в требуемое положение

● **(желтый)** – правый струйный модуль (**МС 4.6 Б**)

● **(синий)** – левый струйный модуль (**МС 4.6 С**)

Поместите обрабатываемую деталь в камеру, опустите экран.

Нажмите на пневмопедаль **(13)** для подачи воздушно-абразивной смеси на выход твердосплавного сопла **ТС**.

По окончании работ:

- выключите электропитание **АСОЗ** выключателем на сетевом шнуре;
- отключите вилку сетевого шнура **АСОЗ** от сети;
- проведите, при необходимости, техобслуживание **АСОЗ**.

При длительных перерывах в работе рекомендуется перекрывать подачу сжатого воздуха к **АСОЗ**. Не оставляйте абразив в емкости **МС** и на дне корпуса, т.к. он будет слеживаться и наберет влагу.

7 ТРАНСПОРТИРОВАНИЕ И ХРАНЕНИЕ

7.1 Транспортирование **АСОЗ** проводится в таре изготовителя всеми видами крытых транспортных средств по действующим для них правилам.

Условия транспортирования: температура от минус 50 до 50°C, относительная влажность до 100% при температуре 25°C.

7.2 **АСОЗ** должен храниться на закрытых складах в упаковке предприятия-изготовителя, на стеллажах в один ряд при температуре от минус 50 до 40°C и относительной влажности до 98% при температуре 25°C. Не допускается хранение **АСОЗ** совместно с кислотами и щелочами.

8 ТЕХНИЧЕСКОЕ ОБСЛУЖИВАНИЕ

Для **АСОЗ** установлены следующие виды ухода и техобслуживания:

- **ежедневное**, выполняемое эксплуатирующим персоналом и содержащее операции очистки наружных поверхностей и защитной полимерной пленки экрана от пыли влажной мягкой тканью (губкой), дезинфекции, при необходимости (растворы по МУ 287-113-00).

- **еженедельное**, выполняемое эксплуатирующим персоналом и содержащее операции по проверке степени заполнения **вытяжки**.

- **контроль функционирования индикатора давления:**

Не реже одного раза в год проводите сравнение показаний индикатора давления **АСОЗ** с показаниями контрольного поверенного манометра (класс точности не ниже 1,0), подключенного к шлангу от внешнего источника воздуха с давлением не более 6 атм. Показания индикатора давления **АСОЗ** не должны отличаться от показаний контрольного манометра более чем на 0,2 атм при давлении в **АСОЗ** до 6 атм.

- **замена лампы освещения** – слегка поверните старую лампу против часовой стрелки, поставьте вместо нее новую, не прилагая значительных усилий, не допуская перекосов и заклинивания.

По мере необходимости, эксплуатирующим персоналом должны проводиться:

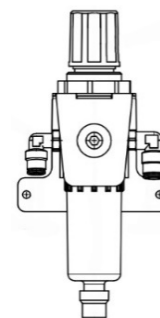
- **удаление абразива из камеры** – выньте поддон-сито (4) и поддоны левый/правый (6), выньте заглушку, удалите абразив через отверстие, закройте отверстие заглушкой;

- **сброс конденсата из МПВ:**

Для сброса конденсата открутите колпачок внизу колбы (по часовой стрелке). Чтобы конденсат не вытек на другие детали АСОЗ, подставьте под колбу редуктора емкость.

Два способа сброса конденсата:

1) Если редуктор находится под давлением: нажмите на колпачок вверх.



колпачок

ВНИМАНИЕ!

Осторожно! - произойдет выброс конденсата под давлением воздуха.

2) Предварительно сбросьте давление из редуктора: для этого выдвиньте вверх ручку редуктора МПВ, вращайте ее против часовой стрелки до упора, показания манометра опустятся до нуля. После этого нажмите на колпачок вверх - из колбы редуктора вытечет скопившийся в ней конденсат.

ВНИМАНИЕ!

НЕ прилагайте чрезмерных усилий на колпачок во избежание его поломки.

НАЖИМАТЬ строго вверх!

- **чистка вытяжки** – в соответствии с ее эксплуатационной документацией.

- **замена полимерной пленки экрана** – снимите отработанную и наклейте новую (согласно «Инструкции по приклейке пленки ЗПП 2.0»).

9 УСТРАНЕНИЕ НЕИСПРАВНОСТЕЙ

Неисправность	Причина	Что делать
При включении камера не освещается	Перегорела лампа	☎
	Обрыв сетевого шнура или неисправный выключатель	
При включенном аппарате нет поступления абразива или поступление прерывается	Отсутствие или недостаточное количество абразива в емкости	Засыпать до нормы
	Абразив крупной (мелкой) зернистости	Заменить абразив
	Большая влажность абразива	Высушить
	Засорение сопла	Снять сопло, прочистить
	Засорение тракта подачи абразива (заборное отверстие, каналы и т.п.)	☎
Обработка объекта недостаточно эффективна	Неисправный пневмораспределитель воздуха	☎
	Недостаточное давление воздуха	Повысить давление
	Засорение воздушного фильтра МС	Заменить или ☎
Плохая видимость объекта обработки	Износ сопла, увеличение отверстия в 1,5 раза	Заменить сопло
	Защитная пленка экрана сильно загрязнена или повреждена	Очистить или заменить пленку

Примечание:

☎ - обратиться к продавцу или в ближайшее представительство АБЕРОН.

10 УТИЛИЗАЦИЯ

В составе **АСОЗ** не содержится драгметаллов и опасных веществ. Специальных мер по утилизации (уничтожению) **АСОЗ** не требуется.

11 ГАРАНТИИ

Гарантийный срок – 24 месяца (на лампу светодиодного светильника – 6 месяцев) с даты продажи или, если она не указана, то с даты выпуска предприятием-изготовителем.

Гарантия не распространяется на:

- сопло твердосплавное
- пленку защитную для экрана
- светильник
- нарукавники (перчатки)
- шланги
- смотровой экран

Средний срок службы – 5 лет. По истечении срока службы Изготовитель не несет ответственность за обеспечение возможности использования **АСОЗ** по назначению, включая его безопасность. Критерием предельного состояния является невозможность или технико-экономическая нецелесообразность восстановления работоспособности **АСОЗ**.

Претензии на гарантию не принимаются при наличии механических повреждений, не санкционированного Изготовителем доступа в конструкцию или применения **АСОЗ** не по назначению, а также на неисправности, обусловленные некачественным сжатым воздухом.

Изготовитель (Представительство) осуществляет бесплатно ремонт или замену продукции в течение гарантийного срока эксплуатации, при выполнении вышеперечисленных требований, по письменной заявке владельца, с предъявлением настоящего документа или копии документа, подтверждающих покупку (чек, платежное поручение) и комплектацию продукции, предоставляемой:

- для замены – согласно покупной комплектации;
- для ремонта – по согласованию с исполнителем, осуществляющим ремонт.

Для замены или ремонта продукция предоставляется в упаковке Изготовителя в ЧИСТОМ виде. Устранение повреждений, полученных при доставке, и работы по приведению в надлежащий вид осуществляются за счет владельца оборудования.

Гарантийный и постгарантийный ремонт в первую очередь осуществляется Поставщиком или в ближайших сервисных представительствах АВЕРОН.

Доставка оборудования для ремонта производится владельцем за свой счет.

Производитель: ООО "ВЕГА-ПРО"

www.averon.ru

Юр. адрес: 620146, Свердловская обл., г.о. город Екатеринбург,

Екатеринбург, Фурманова 127, пом. 1, тел.: +7 343 311 11 21 feedback@averon.ru

**Адрес производства: 620902, РФ, Свердловская область,
город Екатеринбург, г.о. Екатеринбург, ул. Николы Тесла, стр. 4**

бесплатный звонок по РФ:

8 800 700 12 20

Сервис-центр: бесплатный звонок по РФ

8 800 700 11 02

Перечень авторизованных сервисных центров приведен на сайте АВЕРОН:
<https://www.averon.ru/service/>.

Документы по регистрации и сертификации (декларированию) указанной продукции см. на сайте www.averon.ru.

ПРИЛОЖЕНИЕ

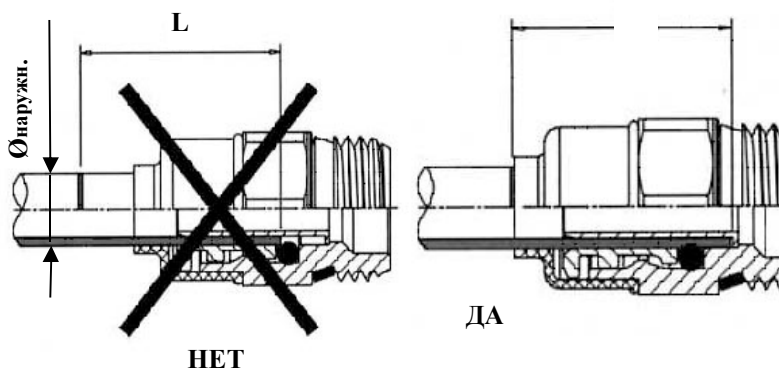
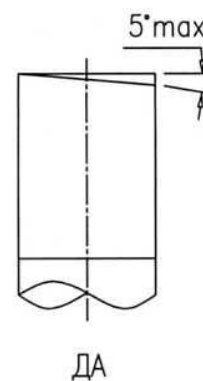
В изделия в качестве штуцеров применены быстроразъемные соединения

Эксплуатация быстроразъемного соединения

1. Требования к поверхности и геометрии пневмошланга (трубки):

- устанавливаемая в соединение часть трубки должна быть без повреждений (вмятин, заусенец и т.п.);
- неперпендикулярность торца - не более 5 градусов (см. рис.).

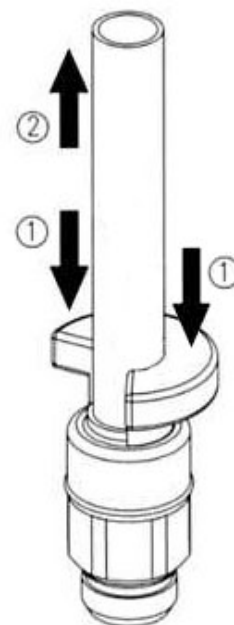
2. Установка трубки в штуцер - на длину L (до упора), на этом расстоянии рекомендуется нанести на трубку контрольную метку.



Ø мм	L мм
Ø5	15 мм
Ø6	16 мм
Ø8	18 мм
Ø10	19 мм

Для демонтажа трубки или заглушки необходимо:

- перекрыть подачу давления от внешнего источника и снять давление в пневмосистеме устройства;
- нажать на торец (1) соединения, который сместит цангу и освободит трубку;
- удерживая торец в нажатом положении, извлечь трубку (2) из соединения.



Соединение, находящееся под давлением, неразборное!