



ЕАЭС



# ФРЕЗЕР ВЕРТИКАЛЬНЫЙ для обработки моделей

## серия ФРМ



Руководство по эксплуатации  
АВЕ 683.000.000. РЭ

3.0 АРТ

для обработки гипсовых моделей  
с помощью специальных фрез

Декларация о соответствии  
ЕАЭС N RU Д-RU.РА04.В.08279/22  
от 08.06.2022



**“Внимание! Смотри сопроводительные документы”** -  
необходимость предварительного изучения Руководства  
по эксплуатации, особенно раздела “Меры  
безопасности”

## 1 ОБЩИЕ ПОЛОЖЕНИЯ, ХАРАКТЕРИСТИКИ

**1.1** Настоящее Руководство по эксплуатации распространяется на Фрезер вертикальный для обработки моделей серии **ФРМ** (далее - **ФРМ**), 3.0 АРТ. АВЕ 28.49.11-059-52331864-2022 ТУ.

**1.2** **ФРМ** предназначен для обработки гипсовых моделей (кромление зубного ряда) с помощью специальных фрез.

**1.3** **ФРМ** рассчитан на применение совместно с предварительным фильтром "Циклон" АФЦ 1.0 НЬЮ (далее - **АФЦ**, выполнена подготовка для его установки) и внешней вытяжкой, например, Устройством пылевсасывающим зуботехническим УПЗ-Бокс-01 «Аверон» (далее – **УПЗ**).

### 1.4 Условия эксплуатации

- окружающая температура ..... 10...35°С
- влажность при 25°С, не более ..... 80%

### 1.5 Основные технические характеристики

- скорость вращения фрезы (на холостом ходу) ..... 2500 об/мин
- диаметр хвостовика фрезы ..... 6 мм
- электропитание\*\* ..... ~220/230В 50Гц 8А
- мощность подключаемого **УПЗ**, не более ..... 1500 Вт
- габариты, не более ..... 175×305×210 мм
- масса, не более ..... 8,0 кг
- режим работы повторно-кратковременный:  
10 мин - максимальное время работы, 5 мин - перерыв

• \*\* - вставка плавкая ВП2Б-1В-10А-250В – 2 шт

### 1.6 Особенности

- возможность оперативной замены фрезы;
- одновременное включение вращения фрезы и **УПЗ**;
- двигатель вынесен из грязной зоны — исключается возможность засорения подшипников гипсом.

## 2 МЕРЫ БЕЗОПАСНОСТИ

Розетка питания **ФРМ** должна иметь контакт защитного заземления.

**ЗАПРЕЩАЕТСЯ** эксплуатировать **ФРМ** со снятым столиком.

Остерегаться прикосновений к вращающимся элементам конструкции.

Вилка сетевого шнура **ФРМ** должна быть отключенной от розетки при:

- смене предохранителей,
- подключении **УПЗ**,
- очистке отсека шпинделя,
- замене фрезы.

### **ВНИМАНИЕ!**

Категорически запрещается эксплуатация без подключенной внешней вытяжки, в противном случае действие гарантии прекращается.

### 3 КОМПЛЕКТНОСТЬ

Наименование	Обозначение	К-во
Фрезер для обработки гипсовых моделей	ФРМ 3.0 АРТ	1
<b>Запасные части, принадлежности и инструменты</b>		
Фреза сфероконическая (установлена)	ФРЕЗА 1.0 КОНУС	1
Ключ для винтов с внутр. 6-гр S=3 мм		1
<b>Поставка по дополнительной заявке</b>		
<input checked="" type="checkbox"/> Устройство пылевсасывающее	УПЗ АВЕРОН	
<input checked="" type="checkbox"/> Автономный фильтр-циклон	АФЦ 1.0 НЬЮ	
<b>Руководство по эксплуатации</b>	<b>АВЕ 683.000.000 РЭ</b>	

### 4 КОНСТРУКЦИЯ

#### 4.1 Основные конструктивные элементы

- 1 - корпус
- 2 - столик
- 3 - фреза
- 4 - сетевой выключатель
- 5 - розетка для подключения УПЗ
- 6 - сетевой шнур
- 7 - втулка резиновая (ВТУЛКА 1.0 ШГВ) для подключения УПЗ
- 8 – отсек предохранителей
- 9 – ключ с магнитом для винтов

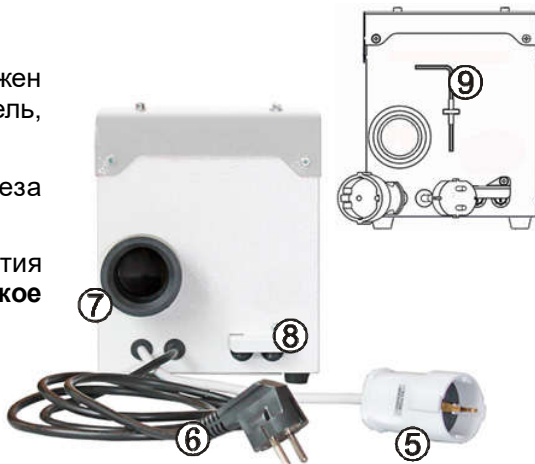


#### 4.2 Устройство

Сзади корпуса (1) расположен двигатель, спереди – шпиндель, закрытые столиком (2).

В шпинделе закреплена фреза сфероконическая (3).

Ключ (9) с магнитом – для снятия столика (2), см. **Техническое обслуживание.**



\* - эксплуатация, обслуживание и гарантии согласно своей сопроводительной документации.

## 5 ЭКСПЛУАТАЦИЯ

**5.1** Выдержать **ФРМ** при комнатной температуре 4 часа, если он находился в холоде.

**5.2** К втулке (7) подключить шланг, идущий к **АФЦ**, шланг от **АФЦ** подключить к **УПЗ**, см. схему. Сетевую вилку **УПЗ** подключить к розетке **ФРМ**.



**АФЦ 1.0 НЬЮ** (поставка по дополнительной заявке) крепить штатными винтами, которые установлены в кожух.

**5.3** Подключить вилку сетевого шнура к розетке ~220В 50Гц (см. Меры безопасности).

**5.4** Включить **ФРМ** сетевым выключателем (4): одновременно подается электропитание на розетку для подключения **УПЗ**.

**АФЦ 1.0 НЬЮ**



### **ВНИМАНИЕ!**

Рекомендуемый режим работы повторно-кратковременный:  
10 мин - максимальное время работы, 5 мин - перерыв.

**5.5** При работе с **УПЗ** основная часть отходов удаляется из **ФРМ** вытяжкой.

**5.6** По окончании работ выключить **ФРМ** сетевым выключателем и провести послеоперационное обслуживание согласно указаниям раздела **Техническое обслуживание**.

**5.7** При длительном перерыве в проведении работ отключить **ФРМ** от сети.

---

Изготовитель вправе вносить в конструкцию изменения, не ухудшающие потребительские свойства изделия.

## 6 ТРАНСПОРТИРОВАНИЕ И ХРАНЕНИЕ

**6.1** Транспортирование **ФРМ** проводится в таре изготовителя всеми видами крытых транспортных средств по действующим для них правилам. Условия транспортирования: температура от минус 50 до 50°C, относительная влажность до 100% при температуре 25°.

**6.2** **ФРМ** должен храниться на закрытых складах в упаковке предприятия-изготовителя, на стеллажах в один ряд при температуре от минус 50 до 40°C и относительной влажности до 98% при температуре 25°C.

Не допускается хранение **ФРМ** совместно с кислотами и щелочами.

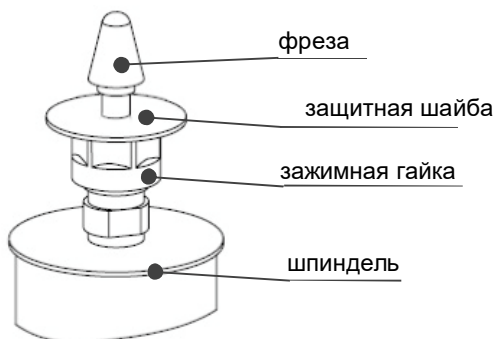
## 7 ТЕХНИЧЕСКОЕ ОБСЛУЖИВАНИЕ

Установлены следующие виды технического обслуживания, выполняемые персоналом, эксплуатирующим **ФРМ** (до проведения отключить **ФРМ** от сетевой розетки, см. **Меры безопасности**):

а) **послеоперационное**: протирка поверхностей **ФРМ** влажной мягкой тканью (губкой);

б) **по мере необходимости**, предварительно отключив **ФРМ** от сетевой розетки и сняв столик (2), для чего открутить 2 крепежных винта ключом (9) из комплектности:

- очистить внутренний отсек с помощью **УПЗ**, установить и закрепить винтами столик;
- заменить фрезу: застопорить ключом х12 шпindelь, другим ключом х17 ослабить гайку и заменить фрезу. Собрать в обратном порядке.



### РЕКОМЕНДАЦИИ

Нижний край конуса фрезы должен быть ниже поверхности столика на 0,5... 1 мм.

## 8 ГАРАНТИИ

Гарантийный срок - 24 месяца с даты продажи или, если она не указана - то с даты выпуска предприятием-изготовителем.

Гарантия не распространяется на фрезу сфероконическую и ремень поликлиновый.

Средний срок службы - 3 года. По истечении срока службы Изготовитель не несет ответственность за обеспечение возможности использования **ФРМ** по назначению, включая его безопасность. Критерием предельного состояния является невозможность или технико-экономическая нецелесообразность восстановления работоспособности **ФРМ**.

Претензии на гарантию не принимаются при наличии механических повреждений или не санкционированного Изготовителем доступа в конструкцию, а также в случае загрязнения агрегата отходами из-за несвоевременного технического обслуживания, неправильной установки или использования несоответствующих фильтров.

Изготовитель (Представительство) осуществляет бесплатно ремонт или замену продукции в течение гарантийного срока эксплуатации, при выполнении вышеперечисленных требований, по письменной заявке владельца, с предъявлением настоящего документа или копии документа, подтверждающих покупку (чек, платежное поручение) и комплектацию продукции, предоставляемой:

- для замены – согласно покупной комплектации;
- для ремонта – по согласованию с исполнителем, осуществляющим ремонт.

Для замены или ремонта продукция предоставляется в упаковке Изготовителя в ЧИСТОМ виде. Устранение повреждений, полученных при доставке, и работы по приведению в надлежащий вид осуществляются за счет владельца оборудования.

Гарантийный и постгарантийный ремонт в первую очередь осуществляется Поставщиком или в ближайших сервисных представительствах АВЕРОН.

Доставка оборудования для ремонта производится владельцем за свой счет.

Перечень авторизованных сервисных центров приведен на сайте АВЕРОН: <https://www.averon.ru/service/>.

**Изготовитель: ООО "ВЕГА-ПРО"**

**www.averon.ru**

**Юр. адрес: 620146, Свердловская обл., г.о. город Екатеринбург, Екатеринбург, Фурманова 127, пом. 1,**

**тел.: +7 343 311 11 21**

**feedback@averon.ru**

**Адрес производства: 620902, РФ, Свердловская область, город Екатеринбург, г.о. Екатеринбург, ул. Николы Тесла, стр. 4**

**бесплатный звонок по РФ:**

**8 800 700 12 20**

**Сервис-центр: бесплатный звонок по РФ**

**8 800 700 11 02**

## 9 УТИЛИЗАЦИЯ

В составе **ФРМ** не содержится драгметаллов и опасных веществ. Специальных мер по утилизации (уничтожению) **ФРМ** не требуется.



**Внимание!** До начала работ обязательно ознакомьтесь с эксплуатационной документацией, размещенной во вкладке Документы страницы сайта [https://www.averon.ru/catalog/Oborudovanie\\_dlya\\_izgotovleniya\\_modeley/FRM\\_3\\_0\\_ART/](https://www.averon.ru/catalog/Oborudovanie_dlya_izgotovleniya_modeley/FRM_3_0_ART/)



### Мобильное Приложение АВЕРОН:

для Android



для IOS



для Huawei



## СВИДЕТЕЛЬСТВО О ПРИЕМКЕ

Настоящим подтверждается соответствие требованиям действующей технической документации

Исправления не допускаются

<b>серия ФРМ</b>	<b>3.0 АРТ</b>
Заводской номер	
Контролер ООО «ВЕГА-ПРО»	
Дата выпуска _____	Упаковщик _____
Дата продажи _____	Продавец _____

Если поле даты продажи не заполнено или исправлено, то гарантия исчисляется с даты выпуска.

### КОНТАКТЫ АВЕРОН

---

	averon.ru		АВЕРОН зуботехникам
	8 800 700-12-20 бесплатно на территории РФ		АВЕРОН – оборудование для зубных техников
	feedback@averon.ru		АВЕРОН, зуботехническое оборудование

---

Следите за нашими новостями

