



ЕАЭС



УСТРОЙСТВО СВЕРЛИЛЬНОЕ серия УЗС



Руководство по эксплуатации
АВЕ 478.000.002 РЭ

Декларация о соответствии
ЕАЭС N RU Д-РУ.РА06.В.48794/22 от 13.09.2022



“Внимание! Смотри сопроводительные документы” -
необходимость предварительного изучения Руководства
по эксплуатации, особенно раздела “Меры безопасности”

Мобильное Приложение АВЕРОН:

для Android



для IOS



для Huawei



1 ОБЩИЕ ПОЛОЖЕНИЯ, ХАРАКТЕРИСТИКИ

1.1 Настоящее Руководство по эксплуатации распространяется на Устройство сверлильное серии УЗС (далее – **УЗС**), АВЕ 28.49.12-037-52331864-2022 ТУ.

1.2 УЗС предназначен для сверления гипса или пластмассы при изготовлении разборных моделей.

1.3 Условия эксплуатации

- окружающая температура 10...35 °С
- влажность при 25 °С, не более 80 %

1.4 Основные технические характеристики

- номинальная скорость вращения инструмента 3000 об/мин
- диаметр рабочей части спецсверла 1,95 мм
- диаметр хвостовика спецсверла 3,175 мм
- максимальное перемещение столика по вертикали 12 мм
- диаметр предметного столика 108 мм
- электропитание (вход адаптера) ~220/230В 50/60Гц 1,4А
- электропитание (выход адаптера) ≍ 12В 5А
- масса, не более 4,0 кг
- габариты, не более 135×195×335 мм

1.5 Особенности

- регулировка глубины сверления;
- световое позиционирование оси сверления;
- защита от попадания гипсовой пыли в механизмы и рабочие органы;
- контейнер для отходов от сверления.

2 МЕРЫ БЕЗОПАСНОСТИ

Остерегаться прикосновений к вращающемуся инструменту.

Запрещается использование гнутых или правленых инструментов во избежание травм при их деформации или разрушении.

Не допускать прямого попадания луча формирователя световой метки в глаза.

При повышенной чувствительности к цвету или яркости световой метки, а также быстрой утомляемости глаз при наблюдении световой метки – использовать защитные очки.

Отключать **УЗС** от сетевой розетки:

- при смене сверла, регулировке глубины сверления и очистке контейнера для отходов;
- при подготовке к техническому обслуживанию и длительных перерывах в работе.

Изготовитель вправе вносить в конструкцию изменения, не ухудшающие потребительские свойства изделия.

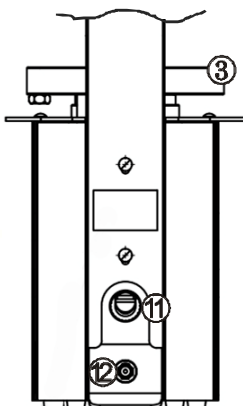
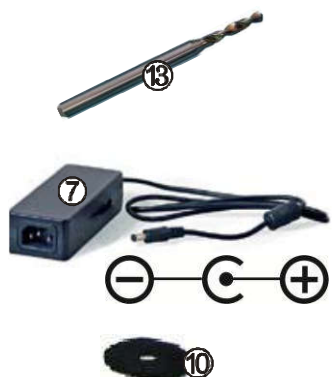
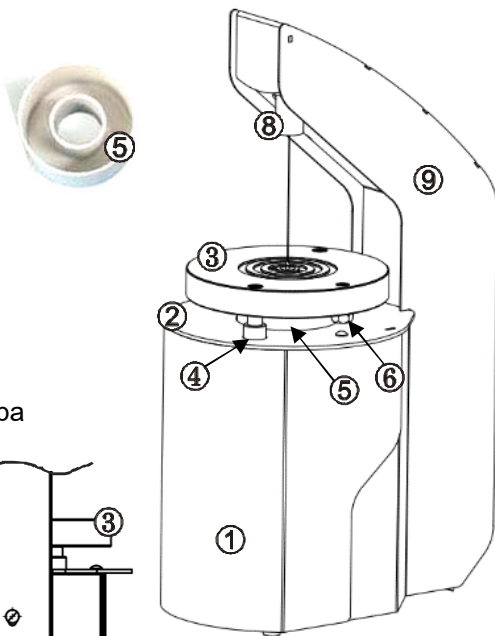
3 КОМПЛЕКТНОСТЬ

Таблица 1

Наименование	К-во
Устройство сверлильное, включая столик предметный и контейнер для отходов	1
Спецсверло Ø 1,95 мм СВЕРЛО 1.95_3.2 ПИН (установлено)	1
Блок питания	1
Сетевой кабель (к блоку питания)	1
Отбойник резиновый (установлен)	1
☒ - Поставка по дополнительной заявке	
☒ - СВЕРЛО 2_3.2 ПИН, рабочая часть Ø2,0 мм, хвостовик Ø 3,2 мм	
☒ - СВЕРЛО 1.9_3.2 ПИН, рабочая часть Ø1,9 мм, хвостовик Ø 3,2 мм	
☒ - СВЕРЛО 1.95_3.2 ПИН, рабочая часть Ø1,95 мм, хвостовик Ø 3,2 мм	
Руководство по эксплуатации АВЕ 478.000.002 РЭ	

4 КОНСТРУКЦИЯ

- 1 – блок электродвигателя
- 2 – основание
- 3 – предметный столик
- 4 – втулка направляющая
- 5 – контейнер для отходов
- 6 – упор
- 7 – сетевой адаптер
- 8 – формирователь световой метки
- 9 – стойка
- 10 – резиновый отбойник
- 11 – выключатель питания
- 12 – гнездо для подключения адаптера
- 13 – спецсверло



5 ЭКСПЛУАТАЦИЯ

5.1 Подготовка

5.1.1 Распаковать, при выявлении нарушений тары, внешнего вида и комплектности зафиксировать их и обратиться к Поставщику.

ВНИМАНИЕ!

На деталях **УЗС** допускаются неравномерность и разный оттенок покрытия, наличие остатков гипсовой пыли после приемо-сдаточных испытаний.

5.1.2 Выдержать **УЗС** при комнатной температуре 4 часа, если находилось в холоде.

5.1.3 Разместить **УЗС** на устойчивой горизонтальной поверхности, обеспечив свободный доступ в рабочую зону.

5.1.4 Спецсверло не должно выступать за плоскость предметного столика (3).

5.1.5 Отбойник (10) должен быть надет на спецсверло (13).

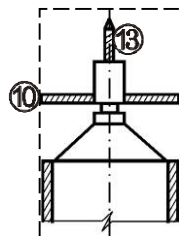
5.1.6 Установить контейнер для отходов (5).

5.1.7 Установить предметный столик (3).

5.1.8 Выставить глубину сверления при помощи упора (6).

5.1.9 Включив питание **УЗС**, проконтролировать положение световой метки: она должна указывать на кончик сверла (13).

5.1.10 Включить разъем адаптера (7) в гнездо (12). Включить разъем сетевого шнура к адаптеру, а вилку - в розетку сети.

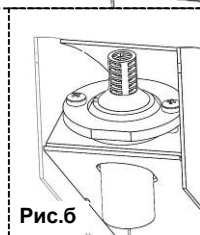
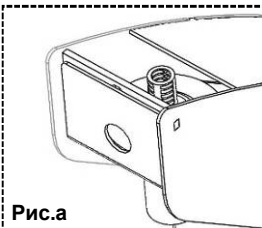


ВНИМАНИЕ!

Обеспечить надежный контакт вилка-розетка!

5.2 Позиционирование световой метки

При возникновении смещения световой метки необходимо, включив выключатель питания (11), отрегулировать положение формирователя световой метки (8) так, чтобы световая метка показала на кончик спецсверла (13). Для регулировки световой метки снять уголок (рис.а), ослабить винты (рис.б), вручную выставить световую метку.



5.3 Работа

- Установить модель на предметный столик (3).
- Включить выключатель питания (11), при этом включится двигатель **УЗС**.
- Равномерно нажимая с двух сторон на модель, начать сверление.
- После окончания сверления:
 - убрать модель с предметного столика;
 - выключить выключатель питания;
 - вынуть вилку сетевого шнура из розетки;
 - снять столик;
 - очистить контейнер для отходов, пространство вокруг внешней вытяжкой;
 - установить снятые элементы на место.

6 ТРАНСПОРТИРОВАНИЕ И ХРАНЕНИЕ

6.1 Транспортирование **УЗС** проводится в таре изготовителя всеми видами крытых транспортных средств по действующим для них правилам.

Условия транспортирования: температура от минус 50 до 50°С, относительная влажность до 100% при температуре 25°С.

6.2 **УЗС** должен храниться на закрытых складах в упаковке предприятия-изготовителя, на стеллажах в один ряд при температуре от минус 50 до 40°С и относительной влажности до 98% при температуре 25°С.

Не допускается хранение **УЗС** совместно с кислотами и щелочами.

7 ТЕХНИЧЕСКОЕ ОБСЛУЖИВАНИЕ

● **ежедневное**, выполняемое эксплуатирующим персоналом и содержащее операции:

- очистка наружных деталей **УЗС** и линзы формирователя световой метки от гипсовой пыли влажной мягкой тканью (губкой);

- очистка контейнера для отходов;

- проверка состояния сверла;

- проверка позиционирования световой метки на кончике сверла;

● **ежемесячное**, содержащее операции ежедневного обслуживания, проверки целостности присоединительных кабелей и механических соединений путем визуального контроля, смазки направляющих столика консистентной смазкой типа Литол/ЦИАТИМ или любой аналогичной.

Таблица 2

Внимание! Отключить УЗС от сетевой розетки.
УСТАНОВКА СВЕРЛА
<ul style="list-style-type: none">● снять предметный столик, отбойник и контейнер для отходов;● застопорить вал электродвигателя ключом S=10 (в комплект не входит) и отвернуть накидную гайку шпинделя;● установить цангу в гнездо шпинделя;● завернуть накидную гайку до легкого касания с цангой;● вставить сверло и окончательно завернуть накидную гайку;● проверить радиальное биение сверла, которое должно быть не более 0,1 мм, если это требование не выполняется, повторить действия по смене сверла, развернув цангу в гнезде шпинделя на 15°...30°;● установить снятые элементы.
РЕГУЛИРОВКА ГЛУБИНЫ СВЕРЛЕНИЯ
<ul style="list-style-type: none">● расфиксировать контргайку упора;● вращением упора выставить требуемую глубину сверления;● нажать на столик и проконтролировать устанавливаемую глубину по металлической линейке или при помощи тестовой модели и штифтов;● зафиксировать положение упора контргайкой.

ОЧИСТКА КОНТЕЙНЕРА ДЛЯ ОТХОДОВ

- снять предметный столик;
- вынуть контейнер для отходов, очистить при помощи внешней вытяжки;
- установить мусоросборник и столик на место.

ОЧИСТКА НАПРАВЛЯЮЩИХ (при затруднении перемещения столика)

- снять предметный столик;
- деревянной палочкой (сечение до 6 мм), вращая, прочистить отверстия во втулках (**4**) на глубину до 35 мм, удалить попавший в них гипс;
- установить столик на место.

8 УТИЛИЗАЦИЯ

В составе **УЗС** не содержится драгметаллов и опасных веществ. Специальных мер по утилизации (уничтожению) **УЗС** не требуется.

9 ГАРАНТИИ

9.1 Изготовитель гарантирует соответствие Устройства сверлильного требованиям действующей технической документации при соблюдении потребителем условий эксплуатации, транспортирования и хранения согласно настоящему руководству.

9.2 Гарантийный срок - 24 месяца с даты продажи или, если она не указана - то с даты выпуска предприятием-изготовителем.

Гарантия не распространяется на спецсверло, отбойник и цангу.

Средний срок службы - 5 лет. По истечении срока службы Изготовитель не несет ответственность за обеспечение возможности использования **УЗС** по назначению, включая его безопасность. Критерием предельного состояния является невозможность или технико-экономическая нецелесообразность восстановления работоспособности **УЗС**.

9.3 Претензии на гарантию не принимаются при наличии механических повреждений или не санкционированного Изготовителем доступа в конструкцию.

9.4 Изготовитель (Представительство) осуществляет бесплатно ремонт или замену продукции в течение гарантийного срока эксплуатации, при выполнении п.п.9.1, 9.3, по письменной заявке владельца, с предъявлением настоящего Руководства или копии документа, подтверждающих покупку (чек, платежное поручение) и комплектацию продукции, предоставляемой:

- для замены – согласно покупной комплектации;

- для ремонта – по согласованию с исполнителем, осуществляющим ремонт.

Для замены или ремонта продукция предоставляется в упаковке Изготовителя в ЧИСТОМ виде. Устранение повреждений, полученных при доставке, и работы по приведению в надлежащий вид осуществляются за счет владельца оборудования.

9.5 Гарантийный и постгарантийный ремонт в первую очередь осуществляется Поставщиком или в ближайших сервисных представительствах АВЕРОН.

Доставка оборудования для ремонта производится владельцем за свой счет.

9.6 Адрес Изготовителя:

ООО "ВЕГА-ПРО"

www.averon.ru

Юр. адрес: 620146, Свердловская обл., г.о. город Екатеринбург,

Екатеринбург, Фурманова 127, пом. 1,

тел.: +7 343 311 11 21

feedback@averon.ru

Адрес производства: 620902, РФ, Свердловская область,

город Екатеринбург, г.о. Екатеринбург, ул. Николы Тесла, стр. 4

бесплатный звонок по РФ:

8 800 700 12 20

Сервис-центр: бесплатный звонок по РФ

8 800 700 11 02

9.7 Полный перечень авторизованных сервисных представительств и центров, осуществляющих гарантийное и постгарантийное обслуживание, а также ремонт оборудования АВЕРОН, приведен на сайте АВЕРОН: <https://www.averon.ru/service/>.

СВИДЕТЕЛЬСТВО О ПРИЕМКЕ

Настоящим подтверждается соответствие Устройства сверлильного требованиям действующей технической документации

Исправления не допускаются

УЗС 3.2 ПИН АРТ	
Заводской номер	
Контролер ООО «ВЕГА-ПРО»	
Дата выпуска _____	
Дата продажи _____	Продавец _____

Если поле даты продажи не заполнено или исправлено,
то гарантия исчисляется с даты выпуска.

КОНТАКТЫ АВЕРОН

	averon.ru		АВЕРОН зуботехникам
	8 800 700-12-20 бесплатно на территории РФ		АВЕРОН – оборудование для зубных техников
	feedback@averon.ru		АВЕРОН, зуботехническое оборудование

Следите за нашими новостями

