



ЕАЭС



УСТРОЙСТВО ПАРОСТРУЙНОЕ УПС 4.3 ГЕЙЗЕР НЬЮ



Руководство по эксплуатации
АВЕ 485.000.000.2 РЭ

Декларация о соответствии
ЕАЭС N RU Д-RU.PA06.B.48699/22 от 13.09.2022



“Внимание! Смотри сопроводительные документы” -
необходимость предварительного изучения Руководства
по эксплуатации, особенно раздела “Меры безопасности”

Мобильное приложение АВЕРОН:



1 ОБЩИЕ ПОЛОЖЕНИЯ, ХАРАКТЕРИСТИКИ

1.1 Настоящее Руководство по эксплуатации распространяется на Устройство пароструйное УПС 4.3 ГЕЙЗЕР НЬЮ (далее – **УПС**). АВЕ 27.11.32-053-52331864-2022 ТУ.

1.2 **УПС** предназначено для использования в технологии литья при:

- очистке моделей, штампов, металлических каркасов и других металлических, керамических и пластмассовых изделий;
- удалении паром остатков воска;
- очистке артикуляторов;
- очистке инструментов.

1.3 Условия эксплуатации

- окружающая температура 10...35 °С
- влажность при 25°С, не более 80 %

1.4 Основные технические характеристики

- максимальный объем заливаемой воды 4,0 л
- рабочее давление пара 4 бар
- максимальное давление 6-6,5 бар
- электропитание* ~220В** 50Гц 5А
- потребляемая мощность, не более 1200 Вт
- габариты **УПС**, без бокса, не более 300×310×450 мм
- габариты бокса, не более 265×265×260 мм
- масса **УПС**, без воды, не более 15 кг
- масса бокса, не более 1,9 кг

* - вставка плавкая 10А-250В (20×5 мм) – 2 шт

** - отклонение напряжения питания от номинального значения ±10%

1.5 Комплектность

Наименование	Обозначение	К-во
Парогенератор		1
Кронштейн паропистолета		1
Мерная трубка		1
Воронка		1
Кольцо уплотнительное фторкаучуковое		1
Бокс для работ по очистке паром	Б 1.0 СТИМ ПЛЮС	1
Руководство по эксплуатации Этикетка Б 1.0 СТИМ ПЛЮС	АВЕ 485.000.000.2 РЭ АВЕ 318.000.000.1 ЭТ	

Изготовитель вправе вносить в конструкцию изменения, не ухудшающие потребительские свойства изделия.

1.6 Особенности

- Система для пароструйной обработки: парогенератор с рабочим объемом 4 л и давлением до 4 бар, интегрированный в конструкцию брызгозащитный бокс Б 1.0 СТИМ ПЛЮС.
- Мобильный и стационарный режимы пароструйной обработки.
- Эргономичный паропистолет со встроенной клавишей подачи пара.

ВНИМАНИЕ!

Использование по назначению

Изготовитель не несет ответственности за:

- вред или ущерб в результате неправильного применения устройства;
- ущерб из-за отсутствия заземления в розетке электропитания;
- повреждения объектов или вред окружающим в результате неправильного размещения **УПС**, не выполнения других требований настоящего Руководства.

Соответственно, использование не по назначению или с отклонением от указаний по эксплуатации прекращает действие гарантии на данное **УПС**.

Сервисное обслуживание должно проводиться только Изготовителем или специалистами, имеющими Свидетельство от него на право выполнения таких работ.

2 МЕРЫ БЕЗОПАСНОСТИ

Розетка сети питания 220В должна иметь контакт защитного заземления.

Остерегайтесь:

- касаний нагреваемых частей **УПС**, особенно пробки и сопла паропистолета;
- потока горячего пара от паропистолета.

Направляйте паропистолет только в сторону рабочей зоны и прекращайте подачу пара сразу после завершения очистки.

Отключите сетевой шнур при:

- заправке бака водой;
- проверке и замене предохранителей.

Запрещается эксплуатация:

- со снятой пробкой бака;
- при утечке пара.

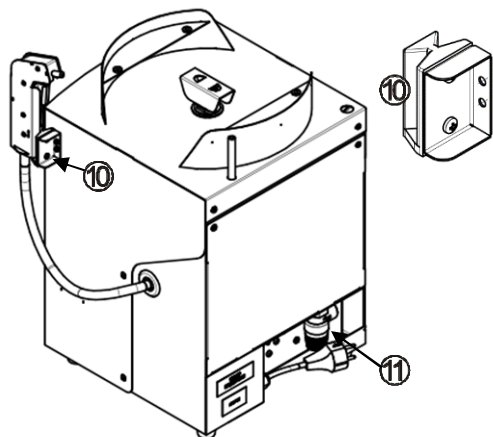
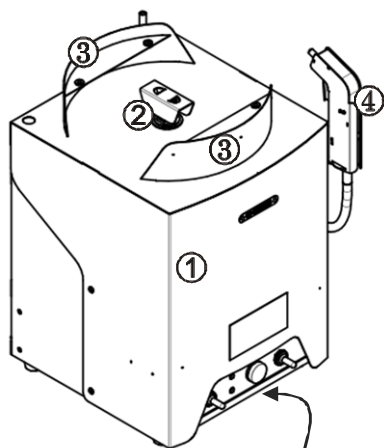
3 КОНСТРУКЦИЯ

3.1 Основные конструктивные элементы

- 1 – бак
- 2 – пробка на заливном отверстии
- 3 – гнездо-площадка для установки бокса
- 4 – паропистолет
- 5 – тумблер включения/выключения

Индикаторы:

- 6 – красный – **НЕТ ВОДЫ**
- 7 – желтый – **НАГРЕВ**
- 8 – зеленый – **ГОТОВ К РАБОТЕ**
- 9 – тумблер подачи пара, дублирует кнопку на паропистолете
- 10 – кронштейн паропистолета, возможна переустановка ниже
- 11 – предохранительный клапан
- 12 – бокс Б 1.0 СТИМ ПЛЮС



4 ЭКСПЛУАТАЦИЯ

4.1 Подготовка и подключение

Распакуйте УПС, при выявлении нарушений тары, внешнего вида и комплектности зафиксируйте их и обратитесь к Поставщику.

Распакуйте запасные части, инструменты и принадлежности.

Выдержите при комнатной температуре 4 часа, если он находился на холоде.

Разместите УПС на устойчивой горизонтальной поверхности, обеспечив свободный доступ к органам управления, индикации, сетевой розетке и перемещение паропистолета в рабочую зону.

Установите кронштейн для паропистолета из транспортного положения в рабочее.

При необходимости – переустановите кронштейн (10) ниже.

Допускается самостоятельное настенное размещение УПС.

- Открутите и снимите пробку **(2)** заливного отверстия.
- Заполните бак **(1)** деминерализованной или дистиллированной водой, максимальный объем заполнения - 4 л, по возможности используя мерную емкость.
- Проверьте уровень воды мерной трубкой. Для этого опустите ее в бак до упора, закройте пальцем торец и выньте. Водяной столб в трубке соответствует уровню воды в баке.
- Закрутите пробку.

! В дальнейшем пополняйте воду перед началом работы.

- Подготовка бокса - согласно эксплуатационной документации на Б 1.0 СТИМ ПЛЮС АВЕ 318.000.001 ЭТ.

4.2 Работа

- Подключите вилку сетевого шнура к розетке ~220В 50Гц (см. Меры безопасности).
- Включите питание тумблером **(5)**, тумблер **(9)** – выключен.
- Индикатор **НАГРЕВ (11)** светится при подаче напряжения на нагреватель.
- При достижении режима готовности (давление в баке 4 бар) загорается зеленый индикатор **(8)** – **УПС** готов к работе.
- **Мобильный режим.** Подача пара – нажатием клавиши на паропистолете.
- **Стационарный режим.** Подача пара – тумблером **(9)**.
- Если подача пара стала прерывистой, необходимо долить воду, для этого:
 - ✓ выключите оба тумблера **(5)** и **(9)**;
 - ✓ зафиксируйте паропистолет в держателе бокса либо кронштейне **(10)**;
 - ✓ включите тумблер **(9)** для сброса давления в баке;
 - ✓ после сброса давления, не выключая тумблер **(9)**, открутите пробку **(2)**;
 - ✓ выключите тумблер **(9)**;
 - ✓ долейте воду в остывший бак, закрутите пробку, включите тумблер **(5)**.
- При загорании красного индикатора **(6)** – выключите **УПС**, заполните бак водой после охлаждения и сброса давления, см. выше.
- По окончании работ отключите **УПС** тумблером **(5)** и выньте вилку из розетки сети ~220/230В 50Гц.

ВНИМАНИЕ!

Во время работы:

- возможно кратковременное срабатывание предохранительного клапана с выпуском небольшого количества пара/воды, что не является неисправностью;
- на поверхностях **УПС** может накапливаться заряд статического электричества;
- соблюдайте осторожность – температуры пробки и сопла паропистолета могут превышать 100°C;
- направляйте паропистолет только в сторону рабочей зоны;
- полностью откручивайте пробку только при отсутствии избыточного давления в баке (при повороте пробки нет шипения из-под нее).

5 ТРАНСПОРТИРОВАНИЕ И ХРАНЕНИЕ

5.1 Транспортирование **УПС** проводится в таре изготовителя всеми видами крытых транспортных средств по действующим для них правилам.

Условия транспортирования: температура от минус 50°C до 50°C, относительная влажность до 100% при температуре 25°C.

5.2 **УПС** должно храниться на закрытых складах в упаковке предприятия-изготовителя, на стеллажах в один ряд при температуре от минус 50°C до 40°C и относительной влажности до 98% при температуре 25°C. Не допускается хранение **УПС** совместно с кислотами и щелочами.

6 ТЕХНИЧЕСКОЕ ОБСЛУЖИВАНИЕ




Перед проведением технического обслуживания отключите **УПС** от электросети.


По мере загрязнения очищайте наружные поверхности **УПС** влажной мягкой тканью, губкой (при необходимости используйте моющие средства по ГОСТ 25644-96 или жидкое мыло).

Проводите визуальную проверку состояния корпуса бака, соединительного шланга, паропистолета;

Техническое обслуживание бокса - согласно эксплуатационной документации на Б 1.0 СТИМ ПЛЮС АВЕ 318.000.001 ЭТ.

7 УСТРАНЕНИЕ НЕИСПРАВНОСТЕЙ

Неисправность	Причина / Метод устранения
Пар уходит через пробку	Проверить - закручена ли пробка. При необходимости - заменить кольцо в пробке из комплекта.
Недостаточно пара. Нет пара.	1. Мало/недостаточно воды в баке. Залить воду в остывший УПС . 2. Забито сопло паропистолета. Прочистить тонким, острым предметом. 3. Заклинило электропневмоклапан, требуется замена. 
Нет нагрева	Неисправный нагреватель, требуется замена. 
Не включается	Проверить предохранители и, если необходимо, заменить на идентичные 10А-250В (20×5 мм). 

Примечание:  - если дефект не устранен - обратитесь к продавцу или в ближайшее представительство АВЕРОН

8 УТИЛИЗАЦИЯ

В составе **УПС** не содержится драгметаллов и опасных веществ. Специальных мер по утилизации (уничтожению) **УПС** не требуется.

9 ГАРАНТИИ

9.1 Изготовитель гарантирует соответствие Устройства пароструйного требованиям действующей технической документации в случае соблюдения потребителем условий эксплуатации, транспортирования и хранения согласно настоящему Руководству.

9.2 Гарантийный срок – 24 месяца с даты продажи или, если она не указана, то с даты выпуска предприятием-изготовителем.

Гарантийный срок на выпускной электромагнитный клапан - 6 месяцев с даты продажи **УПС** или, если она не указана, то с даты выпуска **УПС**.

Средний срок службы - 5 лет. По истечении срока службы Изготовитель не несет ответственность за обеспечение возможности использования **УПС** по назначению, включая его безопасность. Критерием предельного состояния является невозможность или технико-экономическая нецелесообразность восстановления работоспособности **УПС**.

9.3 Претензии на гарантию не принимаются при наличии механических повреждений, не санкционированного Изготовителем доступа в конструкцию или использовании воды, не соответствующей указанным в этом Руководстве требованиям.

9.4 Изготовитель (Представительство) осуществляет бесплатно ремонт или замену продукции в течение гарантийного срока эксплуатации, при выполнении п.п.9.1, 9.3, по письменной заявке владельца, с предъявлением настоящего Руководства или копии документа, подтверждающих покупку (чек, платежное поручение) и комплектацию продукции, предоставляемой:

- для замены – согласно покупной комплектации;

- для ремонта – по согласованию с исполнителем, осуществляющим ремонт.

9.5 Для замены или ремонта продукция предоставляется в упаковке Изготовителя в ЧИСТОМ виде. Устранение повреждений, полученных при доставке, и работы по приведению в надлежащий вид осуществляются за счет владельца оборудования.

Изготовитель: ООО "ВЕГА-ПРО"

www.averon.ru

Юр. адрес: 620146, Свердловская обл., г.о. город Екатеринбург,

Екатеринбург, Фурманова 127, пом. 1,

тел.: +7 343 311 11 21

feedback@averon.ru

Адрес производства: 620902, РФ, Свердловская область,

город Екатеринбург, г.о. Екатеринбург, ул. Николы Тесла, стр. 4

бесплатный звонок по РФ:

8 800 700 12 20

Сервис-центр: бесплатный звонок по РФ

8 800 700 11 02

СВИДЕТЕЛЬСТВО О ПРИЕМКЕ

Настоящим подтверждается соответствие требованиям действующей технической документации

Исправления не допускаются

УПС 4.3 ГЕЙЗЕР НЬЮ	
Заводской номер	
Контролер ООО «ВЕГА-ПРО»	
Дата выпуска _____	
Дата продажи _____	Продавец _____

Если поле даты продажи не заполнено или исправлено,
то гарантия исчисляется с даты выпуска.