

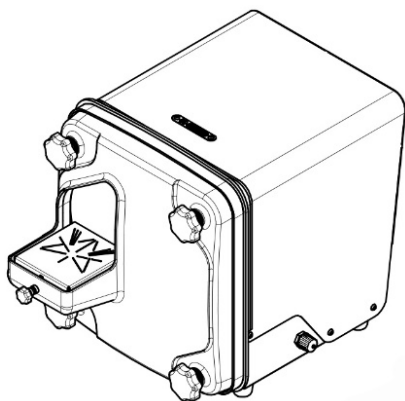


ЕАС



УСТРОЙСТВО ДЛЯ ОБРАБОТКИ ГИПСОВЫХ МОДЕЛЕЙ

ТРИММЕР 1.2 АРТ



Руководство по эксплуатации
АВЕ 094.000.000 РЭ

Декларация о соответствии
ЕАЭС N RU Д-RU.PA04.B.08222/22 от 08.06.2022



“Внимание! Смотри сопроводительные документы” -
необходимость предварительного изучения Руководства
по эксплуатации, особенно раздела “Меры
безопасности”

1 ОБЩИЕ ПОЛОЖЕНИЯ, ХАРАКТЕРИСТИКИ

1.1 Настоящее Руководство по эксплуатации распространяется на Устройство для обработки гипсовых моделей серия ТРИММЕР (далее - ТРМ), 1.2 АРТ. АВЕ 27.90.11-067-52331864-2022 ТУ.

1.2 ТРМ предназначен для мокрой обработки гипсовых моделей.

1.3 Условия эксплуатации

- окружающая температура 10...35°C
- влажность при 25°C, не более 80%

1.4 Основные технические характеристики

- электропитание* ~220В 50Гц 3А
- максимальная потребляемая мощность 550 Вт
- уровень шума, не более 65 дБА
- скорость вращения диска (на холостом ходу) 2800 об/мин
- внешний диаметр диска 250 мм
- угол наклона столика 0°, 4°, 8°
- диаметр посадочного отверстия 25,5 мм
- диаметр входного штуцера для воды 3/4"
- максимальное давление водопроводной воды 6 атм
- габариты, не более 305×455×330 мм
- масса, не более 17,5 кг

* - вставка плавкая ВП2Б-1В-10А-250В – 2 шт

2 КОМПЛЕКТНОСТЬ

| Наименование | Обозначение | К-во |
|--|-----------------------|------|
| Устройство для обработки гипсовых моделей | ТРИММЕР 1.2 АРТ | 1 |
| Диск опорный (установлен) | | 1 |
| Накладка абразивная (1 шт установлена) | | 5 |
| Шланг подвода воды | | 1 |
| Гибкий гофрированный шланг для отвода воды | ШГВ 1.5 | 1 |
| ☒ - Поставка по дополнительной заявке | | |
| ☒ - Диск опорный с набором абразивных самоклеящихся накладок | ДИСК 1.0 ФЛЕКС | |
| ☒ - Набор абразивных самоклеящихся накладок | ШЛИФДИСК 1.0 ФЛЕКС | |
| ☒ - Диск алмазный | ДИСК 1.0 АЛМАЗ | |
| Руководство по эксплуатации | АВЕ 094.000.000 РЭ | |

Изготовитель вправе вносить в конструкцию изменения, не ухудшающие потребительские свойства изделия.

3 МЕРЫ БЕЗОПАСНОСТИ

Розетка питания **ТРМ** должна иметь контакт защитного заземления.

ЗАПРЕЩАЕТСЯ эксплуатировать **ТРМ** без крышки.

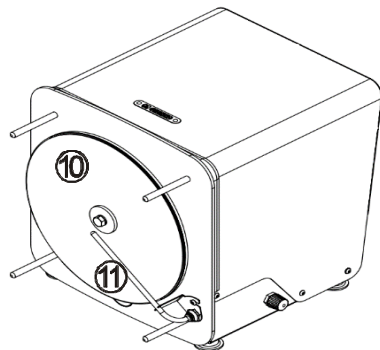
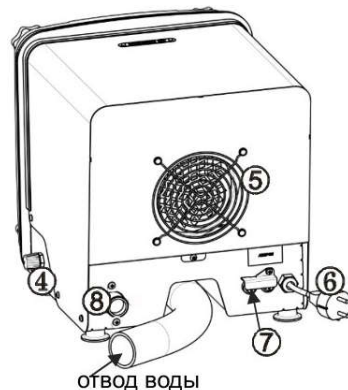
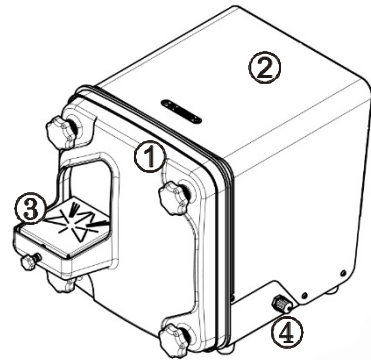
Остерегаться прикосновений к вращающимся элементам конструкции.

Вилка сетевого шнура **ТРМ** должна быть отключенной от розетки при смене предохранителей и замене диска.

4 КОНСТРУКЦИЯ

4.1 Основные конструктивные элементы

- 1 – передняя крышка
- 2 – кожух
- 3 – столик для модели
- 4 – вентиль регулирования подачи воды
- 5 – вентиляционная решетка
- 6 – сетевой шнур с вилкой
- 7 – предохранители
- 8 – входной штуцер для шланга подвода воды
- 9 – сетевой выключатель
- 10 – диск опорный с абразивной самоклеящейся накладкой
- 11 – разбрызгиватель воды



4.2 Устройство

На основании расположен двигатель, закрытый защитным кожухом (2). На вал двигателя установлен диск опорный с абразивной накладкой - ДИСК 1.0 ФЛЕКС (10).

Выключателем (9) включаются/отключаются двигатель и подача воды на диск, вентилем (4) регулируется поток воды.

5 ПОДКЛЮЧЕНИЕ И ЭКСПЛУАТАЦИЯ

5.1 Выдержать **ТРМ** при комнатной температуре 4 часа, если находился в холоде.

5.2 Разместить **ТРМ** на ровной, устойчивой горизонтальной поверхности, обеспечив свободный доступ к органам управления, штуцеру подачи и отводу воды.

5.3 Подсоединить шланг для подвода воды из комплекта поставки к входному штуцеру (8) и водопроводу с холодной водой.

5.4 Подсоединить гибкий гофрированный шланг для отвода воды из комплекта поставки и направить его в раковину.

При монтаже системы отвода воды **НЕ РЕКОМЕНДУЕТСЯ** использовать шланги, трубы и иные элементы, не входящие в комплект поставки. Отработанная вода отводится из рабочей камеры самотеком, при монтаже системы отвода - обеспечить ее уклон в сторону слива.

ВНИМАНИЕ!

Возможно вытекание незначительного количества воды через специальное дренажное отверстие в основании **ТРМ** при работе.
Рекомендуется **ТРМ** устанавливать на поддон.

5.5 Подключить вилку сетевого шнура (6) к розетке ~220В 50Гц (см. Меры безопасности).

5.6 Включить **ТРМ** сетевым выключателем (9).

5.7 Вентилем (4) отрегулировать необходимый для комфортной работы напор воды так, чтобы вода омывала диск (10) без излишних брызг через окно крышки (1).

5.8 Столик для модели (3) может быть установлен в 3-х положениях наклона 0°, 4°, 8°. Регулировка наклона столика – нажатием на саму плоскость столика (дальний край). На столик нанесена разметка под углы 25, 55, 60, 65, 120°.

5.9 По окончании обработки выключить **ТРМ** сетевым выключателем.

5.10 При длительном перерыве и проведении работ по обслуживанию отключить **ТРМ** от сети и воды.

При ухудшении отвода воды (значительное увеличение выброса брызг через окно крышки (1)) снять крышку и очистить сливную магистраль **ТРМ** от гипса, обратная сборка - см. раздел ТЕХНИЧЕСКОЕ ОБСЛУЖИВАНИЕ.

6 ТРАНСПОРТИРОВАНИЕ И ХРАНЕНИЕ

6.1 Транспортирование ТРМ проводится в таре изготовителя всеми видами крытых транспортных средств по действующим для них правилам. Условия транспортирования: температура от минус 50 до 50°С, относительная влажность до 100% при температуре 25°.

6.2 ТРМ должен храниться на закрытых складах в упаковке предприятия-изготовителя, на стеллажах в один ряд при температуре от минус 50 до 40°С и относительной влажности до 98% при температуре 25°С.

Не допускается хранение ТРМ совместно с кислотами и щелочами.

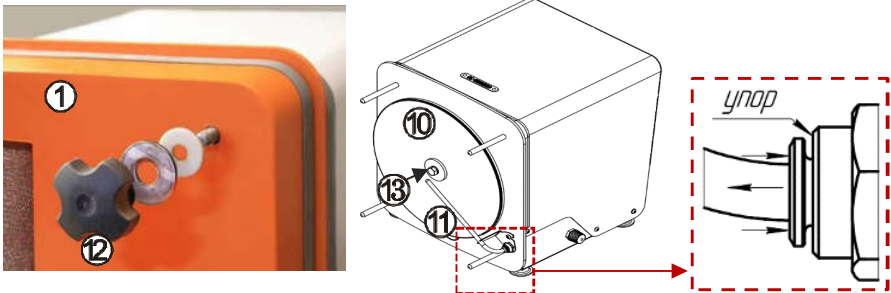
7 ТЕХНИЧЕСКОЕ ОБСЛУЖИВАНИЕ

Установлены следующие виды технического обслуживания, выполняемые персоналом, эксплуатирующим ТРМ (до проведения отключить ТРМ от сетевой розетки, см. **Меры безопасности**):

1) **послеоперационное**: протирка корпуса ТРМ влажной мягкой тканью (губкой).

2) **по мере необходимости (износ абразивной накладки)**, предварительно отключив ТРМ от сетевой розетки, заменить абразивную накладку на диске (10), для чего открутить 4 ручки (12), снять крышку (1), равномерно надавить на край цанги до упора (для удобства можно использовать рожковый гаечный ключ), затем вытащить трубку. Оторвать изношенную абразивную накладку, обезжирить поверхность опорного диска, снять защитную пленку с новой абразивной накладки, наклеить на опорный диск, разгладить, чтобы не было пузырей воздуха. Вставить трубку назад в цангу до упора. Установить крышку (1).

Порядок установки ручки (12) крышки: уплотнительная шайба - металлическая шайба - ручка.



3) **при необходимости установки карборундового или алмазного диска**, предварительно отключив ТРМ от сетевой розетки, заменить диск (10), для чего открутить 4 ручки (12), снять крышку (1). Равномерно надавить на край цанги до упора (для удобства можно использовать рожковый гаечный ключ), затем вытащить трубку. Удерживая фланец, открутить центральный болт (13) и заменить диск. Закрутить центральный болт (13). Вставить трубку назад в цангу до упора. Установить крышку (1).

ВНИМАНИЕ!

При установке алмазного диска необходимо снять опорный диск с абразивной накладкой, установить опорный диск из комплекта поставки алмазного и только на него устанавливать алмазный диск.

4) периодически, 1-2 раза в год, смазать резьбу на шпильках и/или ручках **(12)** любой пластичной смазкой для облегчения снятия и установки крышки **(1)**.

8 УТИЛИЗАЦИЯ

В составе **TPM** не содержится драгметаллов и опасных веществ. Специальных мер по утилизации (уничтожению) **TPM** не требуется.

9 ГАРАНТИИ

Гарантийный срок - 24 месяца с даты продажи или, если она не указана - то с даты выпуска предприятием-изготовителем.

Гарантия не распространяется на опорный диск, шланг подвода воды.

Средний срок службы - 3 года. По истечении срока службы Изготовитель не несет ответственность за обеспечение возможности использования **TPM** по назначению, включая его безопасность. Критерием предельного состояния является невозможность или технико-экономическая нецелесообразность восстановления работоспособности **TPM**.

Претензии на гарантию не принимаются при наличии механических повреждений или не санкционированного Изготовителем доступа в конструкцию.

Изготовитель (Представительство) осуществляет бесплатно ремонт или замену продукции в течение гарантийного срока эксплуатации, при выполнении вышеперечисленных требований, по письменной заявке владельца, с предъявлением настоящего документа или копии документа, подтверждающих покупку (чек, платежное поручение) и комплектацию продукции, предоставляемой:

- для замены – согласно покупной комплектации;

- для ремонта – по согласованию с исполнителем, осуществляющим ремонт.

Для замены или ремонта продукция предоставляется в упаковке Изготовителя в ЧИСТОМ виде. Устранение повреждений, полученных при доставке, и работы по приведению в надлежащий вид осуществляются за счет владельца оборудования.

Гарантийный и постгарантийный ремонт в первую очередь осуществляется Поставщиком или в ближайших сервисных представительствах АВЕРОН.

Доставка оборудования для ремонта производится владельцем за свой счет.

Перечень авторизованных сервисных центров приведен на сайте АВЕРОН: <https://www.averon.ru/service/>.

Изготовитель:

ООО "ВЕГА-ПРО"

www.averon.ru

Юр. адрес: 620146, Свердловская обл., г.о. город Екатеринбург,

Екатеринбург, Фурманова 127, пом. 1,

тел.: +7 343 311 11 21

feedback@averon.ru

Адрес производства: 620902, РФ, Свердловская область,

город Екатеринбург, г.о. Екатеринбург, ул. Николы Тесла, стр. 4

бесплатный звонок по РФ:

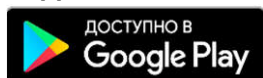
8 800 700 12 20

Сервис-центр: бесплатный звонок по РФ

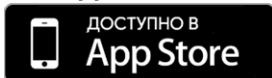
8 800 700 11 02

Мобильное Приложение АВЕРОН:

для Android



для iOS



для Huawei



СВИДЕТЕЛЬСТВО О ПРИЕМКЕ

Настоящим подтверждается соответствие требованиям действующей технической документации

Исправления не допускаются

| ТРИММЕР 1.2 АРТ | |
|-----------------------------|--------------------|
| Заводской номер | |
| Контролер ООО «ВЕГА-ПРО» | |
| Дата выпуска _____ | Упаковщик _____ |
| Дата продажи _____ | Продавец _____ |

Если поле даты продажи не заполнено или исправлено,
то гарантия исчисляется с даты выпуска.

КОНТАКТЫ АВЕРОН



averon.ru



АВЕРОН
зуботехникам



8 800 700-12-20
бесплатно
на территории РФ



АВЕРОН –
оборудование
для зубных техников



feedback@averon.ru



АВЕРОН,
зуботехническое
оборудование

Следите за нашими новостями

