

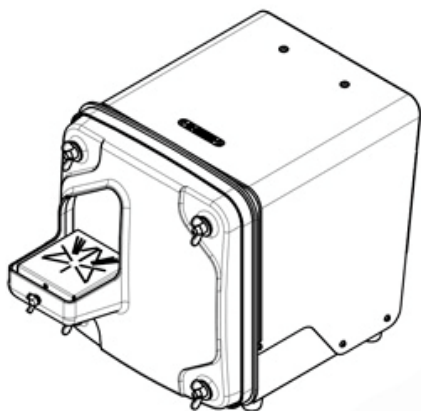


ЕАЭС



УСТРОЙСТВО ДЛЯ ОБРАБОТКИ ГИПСОВЫХ МОДЕЛЕЙ

ТРИММЕР 2.2 АРТ



**Руководство по эксплуатации
АВЕ 096.000.000 РЭ**

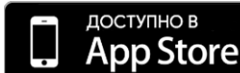
Декларация о соответствии
ЕАЭС N RU Д-РУ.РА04.В.08222/22
от 08.06.2022

Мобильное Приложение АВЕРОН:

для Android



для IOS



для Huawei



1 ОБЩИЕ ПОЛОЖЕНИЯ, ХАРАКТЕРИСТИКИ

1.1 Настоящее Руководство по эксплуатации распространяется на Устройство для обработки гипсовых моделей серия ТРИММЕР (далее - **ТРМ**). 2.2 АРТ. АВЕ 27.90.11-067-52331864-2022 ТУ.

1.2 **ТРМ** предназначен для сухой обработки гипсовых моделей.

Рассчитан на применение совместно с предварительным фильтром "Циклон" АФЦ 1.0 НЬЮ (далее АФЦ, выполнена подготовка для его установки) и внешней вытяжкой, например, Устройством пылевсасывающим зуботехническим УПЗ-Бокс-01 «Аверон» (далее – УПЗ).

1.3 Условия эксплуатации

- окружающая температура 10...35°С
- влажность при 25°С, не более 80%

1.4 Основные технические характеристики

- электропитание* без УПЗ ~220В 50Гц 3А
- электропитание с УПЗ..... ~220В 50Гц 8А
- максимальная потребляемая мощность без УПЗ 550 Вт
- скорость вращения диска (на холостом ходу)..... 2800 об/мин
- внешний диаметр диска..... 250 мм
- угол наклона столика 0°, 4°, 8°
- диаметр посадочного отверстия 25,5 мм
- уровень шума, не более 65 дБА
- габариты, не более 295×445×330
- .. масса, не более..... 17,5 кг

* - вставка плавкая ВП2Б-1В-10А-250В – 2 шт

2 МЕРЫ БЕЗОПАСНОСТИ

Розетка питания **ТРМ** должна иметь контакт защитного заземления.

ЗАПРЕЩАЕТСЯ эксплуатировать **ТРМ** без крышки.

Остерегаться прикосновений к вращающимся элементам конструкции.

Вилка сетевого шнура **ТРМ** должна быть отключенной от розетки при:

- смене предохранителей,
- замене диска.

ВНИМАНИЕ!

Категорически запрещается эксплуатация без подключенной внешней вытяжки, в противном случае действие гарантии прекращается.



“Внимание! Смотри сопроводительные документы” - необходимость предварительного изучения Руководства по эксплуатации, особенно раздела “Меры безопасности”

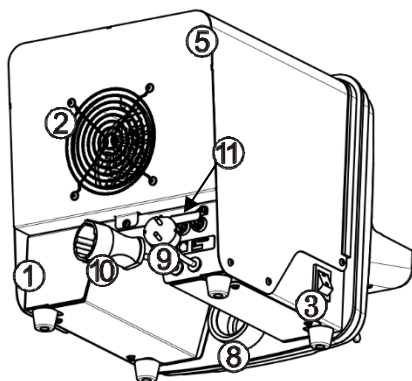
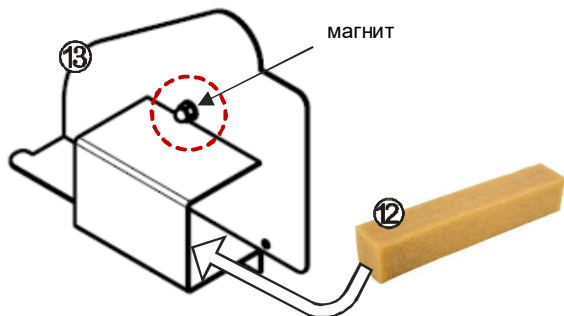
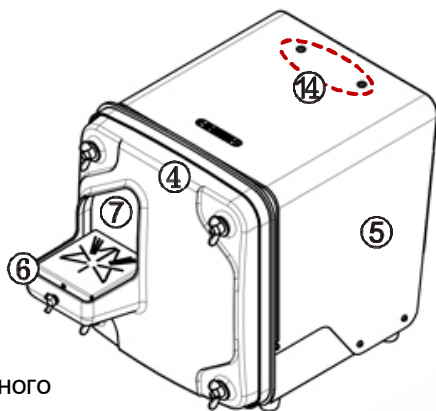
3 КОМПЛЕКТНОСТЬ

| Наименование | Обозначение | К-во |
|---|---------------------------|------|
| Устройство для обработки гипсовых моделей | ТРИММЕР 2.2 АРТ | 1 |
| Диск алмазный (установлен) | ДИСК 1.0 АЛМАЗ | 1 |
| Заглушка технологическая | | 1 |
| Карандаш для очистки алмазного диска | ЩЕТКА 2.0 ТРИММЕР | 1 |
| Подставка антивибрационная | | 4 |
| <input checked="" type="checkbox"/> - Поставка по дополнительной заявке | | |
| <input checked="" type="checkbox"/> - Вытяжное устройство | УПЗ АВЕРОН | |
| <input checked="" type="checkbox"/> - Автономный фильтр-циклон | АФЦ 1.0 НЬЮ | |
| <input checked="" type="checkbox"/> - Диск алмазный | ДИСК 1.0 АЛМАЗ | |
| Руководство по эксплуатации | АВЕ 096.000.000 РЭ | |

4 КОНСТРУКЦИЯ

4.1 Основные конструктивные элементы

- 1 – основание
- 2 – решетка
- 3 – сетевой выключатель
- 4 – крышка
- 5 – кожух
- 6 – столик для модели
- 7 – диск алмазный
- 8 – втулка резиновая для подключения вытяжки
- 9 – сетевой шнур с вилкой
- 10 – розетка для подключения вытяжки
- 11 – предохранители
- 12 – карандаш-щетка для очистки алмазного диска ЩЕТКА 2.0 ТРИММЕР
- 13 – технологическая заглушка рабочей зоны
- 14 – место крепления АФЦ 1.0 НЬЮ (- по дополнительной заявке)



4.2 Устройство

На основании (1) расположен двигатель.

На вал двигателя установлен алмазный диск (7).

Выключателем (3) включаются/отключаются двигатель и внешняя вытяжка, например, УПЗ.

Технологическая заглушка (13) закрывает окно для отсасывания пыли из-под крышки во время регулярного технического обслуживания. Магнит - для крепления к корпусу ТРМ во время неиспользования.

В заглушку встроен держатель для хранения карандаша для очистки диска (ЩЕТКА 2.0 ТРИММЕР), держатель также выполняет роль ручки всей заглушки.

Подставки антивибрационные устанавливаются под ножки основания, поглощают вибрацию, уменьшают скольжение и снижают уровень шума.

5 ПОДКЛЮЧЕНИЕ И ЭКСПЛУАТАЦИЯ

5.1 Выдержать ТРМ при комнатной температуре 4 часа, если находился в холоде.

5.2 К втулке (8) подключить шланг, идущий к АФЦ, шланг от АФЦ подключить к УПЗ, см. схему. Сетевую вилку УПЗ подключить к розетке (10) ТРМ.



АФЦ 1.0 НЬЮ (поставка по дополнительной заявке) крепить штатными винтами, которые установлены в кожух.

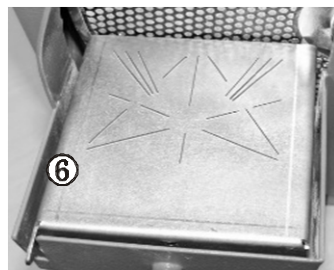
5.3 Подключить вилку (9) сетевого шнура к розетке ~220В 50Гц (см. Меры безопасности).

5.4 Включить ТРМ и УПЗ сетевым выключателем (3).

5.5 Столик для модели (6) может быть установлен в 3-х положениях наклона 0°, 4°, 8°. Регулировка наклона столика – нажатием на саму плоскость столика (дальний край). Разметка на столике под углы 25, 55, 60, 65, 120° – для установки модели.

5.6 По окончании обработки выключить ТРМ сетевым выключателем.

5.7 При длительном перерыве и проведении работ по обслуживанию отключить ТРМ от сети.



6 ТРАНСПОРТИРОВАНИЕ И ХРАНЕНИЕ

6.1 Транспортирование **ТРМ** проводится в таре изготовителя всеми видами крытых транспортных средств по действующим для них правилам. Условия транспортирования: температура от минус 50 до 50°С, относительная влажность до 100% при температуре 25°.

6.2 **ТРМ** должен храниться на закрытых складах в упаковке предприятия-изготовителя, на стеллажах в один ряд при температуре от минус 50 до 40°С и относительной влажности до 98% при температуре 25°С.

Не допускается хранение **ТРМ** совместно с кислотами и щелочами.

7 ТЕХНИЧЕСКОЕ ОБСЛУЖИВАНИЕ

Установлены следующие виды технического обслуживания, выполняемые персоналом, эксплуатирующим **ТРМ** (до проведения отключить ТРМ от сетевой розетки, см. **Меры безопасности**):

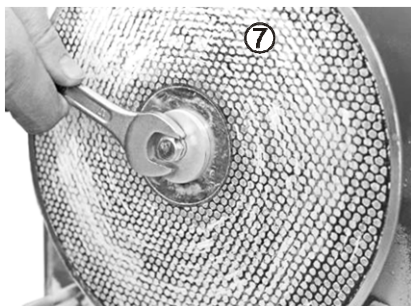
а) **регулярное**:

- протирать корпус **ТРМ** влажной мягкой тканью (губкой);
- удалять пыль из-под крышки **(4)** после нескольких обработок моделей, для чего перекрыть окно в крышке заглушкой **(13)**, оставив для подсоса небольшую щель, и включить **ТРМ** вместе с УПЗ. Произойдет отсос большей части тяжелой пыли;
- удалять пыль из-под крышки **(4)** в конце рабочего дня, для чего: открутить 4 ручки, снять крышку, собрать отходы со дна крышки и утилизировать;

б) **периодически**, в зависимости от загрузки **ТРМ**:

при снижении эффективности обработки из-за загрязнения диска гипсовой пылью очищать его в ходе остановки вращения после выключения **ТРМ**, соблюдая осторожность, при помощи ЩЕТКИ 2.0 ТРИММЕР из комплекта поставки;

в) **по мере необходимости (износа)**, предварительно отключив **ТРМ** от сетевой розетки, заменить диск **(7)**, для чего открутить 4 ручки, снять крышку **(4)**, открутить центральный болт и заменить диск. Установить крышку.



Если после замены диска на модели обнаружены борозды – провести правку поверхности диска металлической пластиной из нержавеющей или инструментальной стали толщиной не менее 1 мм. Общее время правки зависит от состояния поверхности, но не должно превышать 10 сек между повторами, с последующей проверкой результата на гипсовой модели.

8 УТИЛИЗАЦИЯ

В составе **ТРМ** не содержится драгметаллов и опасных веществ. Специальных мер по утилизации (уничтожению) **ТРМ** не требуется.

9 ГАРАНТИИ

9.1 Изготовитель гарантирует соответствие **ТРМ** требованиям технических условий в случае соблюдения потребителем условий эксплуатации, транспортирования и хранения согласно настоящему Руководству.

9.2 Гарантийный срок - 24 месяца с даты продажи или, если она не указана - то с даты выпуска предприятием-изготовителем.

Гарантия не распространяется на ДИСК 1.0 АЛМАЗ, как расходную часть.

Средний срок службы - 3 года. По истечении срока службы Изготовитель не несет ответственность за обеспечение возможности использования **ТРМ** по назначению, включая его безопасность. Критерием предельного состояния является невозможность или технико-экономическая нецелесообразность восстановления работоспособности **ТРМ**.

9.3 Претензии на гарантию не принимаются при наличии механических повреждений или не санкционированного Изготовителем доступа в конструкцию, а также при эксплуатации без подключения к внешней вытяжке.

9.4 Изготовитель (Представительство) осуществляет бесплатно ремонт или замену продукции в течение гарантийного срока эксплуатации, при выполнении п.п.9.1, 9.3, по письменной заявке владельца, с предъявлением настоящего Руководства или копии документа, подтверждающих покупку (чек, платежное поручение) и комплектацию продукции, предоставляемой:

- для замены – согласно покупной комплектации;
- для ремонта – по согласованию с исполнителем, осуществляющим ремонт.

Для замены или ремонта продукция предоставляется в упаковке Изготовителя в ЧИСТОМ виде. Устранение повреждений, полученных при доставке, и работы по приведению в надлежащий вид осуществляются за счет владельца оборудования.

9.5 Гарантийный и постгарантийный ремонт в первую очередь осуществляется Поставщиком или в ближайших сервисных представительствах АВЕРОН.

Доставка оборудования для ремонта производится владельцем за свой счет.

Адрес Изготовителя:

ООО "ВЕГА-ПРО"

www.averon.ru

Юр. адрес: 620146, Свердловская обл., г.о. город Екатеринбург,

Екатеринбург, Фурманова 127, пом. 1,

тел.: +7 343 311 11 21

feedback@averon.ru

Адрес производства: 620902, РФ, Свердловская область,

город Екатеринбург, г.о. Екатеринбург, ул. Николы Тесла, стр. 4


бесплатный звонок по РФ:

8 800 700 12 20


Сервис-центр: бесплатный звонок по РФ

8 800 700 11 02

КОНТАКТЫ АВЕРОН

| | | | |
|---|--|---|---|
|  | averon.ru |  | АВЕРОН зуботехникам |
|  | 8 800 700-12-20 бесплатно на территории РФ |  | АВЕРОН – оборудование для зубных техников |
|  | feedback@averon.ru |  | АВЕРОН, зуботехническое оборудование |

Следите за нашими новостями



СВИДЕТЕЛЬСТВО О ПРИЕМКЕ

Настоящим подтверждается соответствие требованиям действующей технической документации

Исправления не допускаются

| ТРИММЕР 2.2 АРТ | |
|-----------------------------|--------------------|
| Заводской номер | |
| Контролер ООО «ВЕГА-ПРО» | |
| Дата выпуска _____ | Упаковщик _____ |
| Дата продажи _____ | Продавец _____ |

Если поле даты продажи не заполнено или исправлено,
то гарантия исчисляется с даты выпуска.