



**EAC**



# СМЕСИТЕЛЬ ВАКУУМНЫЙ СВЗ 1.1 СТАРТ



**Руководство по эксплуатации  
АВЕ 691.000.001 РЭ**

Декларация о соответствии  
ЕАЭС № RU Д-RU.PA05.B.89650/22 от 25.08.2022

**Мобильное Приложение АВЕРОН:**



## 1 ОБЩИЕ ПОЛОЖЕНИЯ, ХАРАКТЕРИСТИКИ

1.1 Настоящее Руководство по эксплуатации распространяется на Смеситель вакуумный СВЗ 1.1 СТАРТ (далее - **СВЗ**) серии СВЗ, АВЕ 27.90.11-074-52331864-2022 ТУ, со встроенным вакуумнасосом (далее - **ВН**).

1.2 **СВЗ** предназначен для смешивания в вакууме всех видов суспензий, паковочных масс и гипсов (технология модельного литья в ортопедической стоматологии). Применяется в литейных и зуботехнических лабораториях.

### 1.3 Условия эксплуатации

- окружающая температура ..... 10...35°C
- влажность при 25°C, не более ..... 80%

### 1.4 Особенности

- встроенный вакуумный насос с ручным управлением без индикации;
- 2 режима работы, выбираемые с помощью тумблера: вакуумирование без замешивания и вакуумирование с замешиванием;
- ручной сброс вакуума;
- мощные электроприводы, низкий уровень шума;
- подсветка зоны смешивания;
- возможность настольного и настенного размещения.

### 1.5 Основные технические характеристики

- скорость вращения миксера, не менее ..... 350 об/мин
- мощность двигателя миксера ..... 60 Вт
- разрежение, не хуже ..... -0,82 бар (82%)
- электропитание\* ..... ~220/230В\*\* 50Гц 1,5А
- длительность смешивания, непрерывно, до ..... 5 мин
- емкости для смешивания ..... 0,25/0,5/0,75 л
- габариты (ШхГхВ), не более ..... 200×305×350 мм
- масса, не более ..... 12,0 кг

\* - вставка плавкая ВП1-1-5А-250В – 2 шт

\*\* - отклонение напряжения питания от номинального значения ±10%



**“Внимание! Смотрите сопроводительные документы”** - необходимость предварительного изучения Руководства по эксплуатации, особенно раздела “Меры безопасности”

Изготовитель вправе вносить в конструкцию изменения, не ухудшающие потребительские свойства изделия.

## 2 КОМПЛЕКТНОСТЬ

Наименование	Обозначение	К-во
Смеситель вакуумный зуботехнический	СВЗ 1.1 СТАРТ	1
Фильтр губчатый (1 установлен)	ГФ 1.0	2
Емкость для смешивания 0,25 л*	ЕС 0.25 М	1
Подставка для настольного размещения		1
Кронштейн для настенного крепления		1
Дюбель универсальный 8×50		4
Саморез п-круг 4,8×50		4
Винт М 5×12/Гайка-барашек М 5/Шайба 5		4/4/4
☒ - Поставка по дополнительной заявке		
☒ Емкость для смешивания 0,75 л/0,5 л	ЕС 0.75 М / ЕС 0.5 МУ	
☒ Автономный таймер	ТАЙМЕР 1.0	
<b>Краткое руководство по эксплуатации</b>	ABE 691.000.001 РЭК	

Примечание: \* - в составе: стакан СЕ 0.25 с маркировкой + крышка; лопасть миксера вмонтирована в крышку емкости

## 3 МЕРЫ БЕЗОПАСНОСТИ

Розетка питания **СВЗ** должна иметь контакт защитного заземления.

Запрещается эксплуатация **СВЗ**:

- со снятым кожухом,
- с емкостями, имеющими трещины, во избежание их разрушения, разгерметизации вакуумного тракта.

Смена, проверка предохранителей должны производиться при вынутой из розетки вилке сетевого шнура.

## 4 КОНСТРУКЦИЯ

### 4.1 Основные конструктивные элементы

- 1 – корпус
- 2 – кнопка сброса вакуума
- 3 – гнездо для установки рабочей емкости ЕС х.х
- 4 – фильтр для защиты вакуумного тракта
- 5 – тумблер переключения режимов
- 6 – сетевой выключатель
- 7 – подсветка рабочей емкости\*
- 8 – подставка для настольного размещения



Рис.1

\* - исправность подсветки не влияет на работоспособность изделия.

## ВНИМАНИЕ!

Не работайте без губчатого фильтра!

В стенках емкости **ЕС** допускаются небольшие пузыри, не влияющие на механическую прочность и работоспособность.

## 5 ЭКСПЛУАТАЦИЯ

### 5.1 Подготовка

- распакуйте **СВЗ**, при выявлении нарушений тары, внешнего вида и комплектности зафиксируйте их и обратитесь к Поставщику;
- выдержите перед включением при комнатной температуре 4 часа, если он находился в холоде;
- для **настольного** размещения (рис.2) установите подставку (**8**) из комплекта поставки, для чего заведите ребро задней стенки в щель отгиба основания подставки. Ножки должны занять положение в отверстиях на основании. Подставка препятствует случайному опрокидыванию изделия при приложении силы сверху или сзади;
- установите **СВЗ**, обеспечив свободный доступ к емкости для смешивания, органам управления.



Рис.2

Возможно **настенное** крепление, рис.3:

- на произвольную стену, используя кронштейн, саморезы, дюбели из комплекта поставки;
- на многофункциональную заднюю стенку столов серии СУЛ 9.x ГИПС/МОЙКА, используя кронштейн с крепежом из комплекта поставки.



Рис.3



Рис.4

Пример организации комплексного рабочего места (рис. 4):  
СУЛ 9.3 МОЙКА + СВЗ 1.1 СТАРТ +  
+ БУНКЕР 5.0 М + ЛЮКС 1.1 ЛЕД ЮНГА

### **ВНИМАНИЕ!**

Рекомендуемый режим работы повторно-кратковременный (5 мин - работа, 5 мин - перерыв).

Не допускается смешивание горячих (более 60°C) смесей.

## **5.2 Работа**

- Установите тумблер **(5)** в среднее положение.
- Включите электропитание сетевым выключателем **(6)**. Включится подсветка **(7)** рабочей емкости.
- Заполните емкость необходимыми для смешивания компонентами в соответствии с рекомендациями производителя. Ориентируйтесь на предельные уровни, обозначенные на емкости ЕС х.х.
- Установите емкость в гнездо **(3)**.

### **ВНИМАНИЕ!**

Работа без предварительного замешивания, а также работа с отсутствующим или грязным губчатым фильтром - резко снижают надежность и ресурсы **СВЗ**.

Максимальная загрузка емкостей:

ЕС 0.25: силикон – 120 г, гипс – 240 г

ЕС 0.5: силикон – 250 г, гипс – 400 г

ЕС 0.75: силикон – 450 г, гипс – 700 г

Превышение максимально допустимого уровня загрузки (**см. метки на емкости**) приводит к выбросу смеси из ЕС, загрязнению губчатого фильтра и выходу **СВЗ** из строя.

- Выбором крайних положений тумблера **(5)** включите один из двух режимов:
  - тумблер "на себя" - вакуумирование без замешивания;
  - тумблер "от себя" - вакуумирование с замешиванием.
- По окончании работ установите тумблер **(5)** в среднее положение, сбросьте вакуум кнопкой **(2)**, придерживая емкость, и выключите **СВЗ** выключателем **(6)**.
- При длительных перерывах в работе отключить **СВЗ** от сети ~220/230В 50Гц.

### **ВНИМАНИЕ!**

При появлении смешиваемой массы на крышке емкости после снятия: необходимо немедленно вынуть и промыть под струей воды губчатый фильтр и крышку емкости. После чего фильтр отжать, высушить и установить на место.

## 6 ТРАНСПОРТИРОВАНИЕ И ХРАНЕНИЕ

**6.1** Транспортирование **СВЗ** проводится в таре изготовителя всеми видами крытых транспортных средств по действующим для них правилам. Условия транспортирования: температура от минус 50 до 50°С, относительная влажность до 100% при температуре 25°С.

**6.2** **СВЗ** должен храниться на закрытых складах в упаковке предприятия-изготовителя, на стеллажах в один ряд при температуре от минус 50 до 40°С и относительной влажности до 98 % при температуре 25°С. Не допускается хранение **СВЗ** совместно с кислотами и щелочами.

## 7 ТЕХНИЧЕСКОЕ ОБСЛУЖИВАНИЕ

Для **СВЗ** установлены следующие виды ухода и техобслуживания, выполняемые персоналом, эксплуатирующим **СВЗ**, и содержащие операции:

### Ежедневное:

- очистка наружных поверхностей от пыли влажной мягкой тканью (губкой) или дезинфекция (дезинфицирующие растворы – в соответствии с МУ 287 113-00);
- содержание емкостей в чистоте, протирка резиновой манжеты;
- проверка, при необходимости, чистка или замена фильтра для защиты вакуумного тракта.

### Еженедельное:

- для облегчения отстыковки емкости смазывать техническим вазелином вал миксера, находящийся в центре гнезда (**3**, рис. 1);
- для улучшения герметичности **СВЗ** рекомендуется наносить на манжету тонкий слой вазелина.

### При необходимости:

- очистить поверхность резиновой манжеты в направляющем стакане спирто-бензиновой смесью, затем нанести небольшое количество талька во избежание "прилипания" манжеты к крышке стакана;
- но не реже 1 раза в квартал (рис.5): открутить винт (**1**) в крышке (**4**) емкости, снять головку торцевую (**3**) и вал (**2**) с лопастями. Очистить и промыть спирто-бензиновой смесью от скопившейся массы трущиеся поверхности вала и втулки в крышке.

Собрать крышку емкости в обратной последовательности.

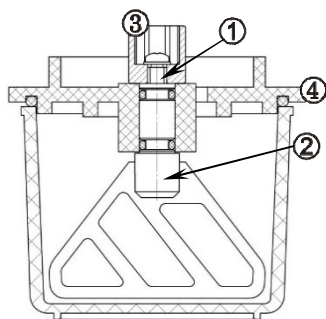


Рис.5

Привод в течение гарантийного срока не требует обслуживания.

## 8 УТИЛИЗАЦИЯ

В составе не **СВЗ** не содержится драгметаллов и опасных веществ. Специальных мер по утилизации (уничтожению) **СВЗ** не требуется.

## 9 ГАРАНТИИ

**9.1** Изготовитель гарантирует соответствие Смесителя вакуумного требованиям технической документации в случае соблюдения потребителем условий эксплуатации, транспортирования и хранения согласно настоящему Руководству.

**9.2** Гарантийный срок - 24 месяца с даты продажи, или если она не указана, то с даты выпуска предприятием-изготовителем.

Гарантия не распространяется на фильтр, емкость для смешивания, манжету вакуумнасоса, подсветку (светодиод) рабочей емкости.

Срок службы - не менее 5 лет. По истечении срока службы Изготовитель не несет ответственность за обеспечение возможности использования **СВЗ** по назначению, включая его безопасность. Критерием предельного состояния является невозможность или технико-экономическая нецелесообразность восстановления работоспособности **СВЗ**.

**9.3** Претензии на гарантию не принимаются при наличии:

- паковочных масс в вакуумсистеме;
- механических повреждений,
- не санкционированного Изготовителем доступа в конструкцию.

**9.4** Изготовитель (Представительство) осуществляет бесплатно ремонт или замену продукции в течение гарантийного срока эксплуатации, при выполнении п.п.9.1, 9.3, по письменной заявке владельца, с предъявлением настоящего Руководства или копии документа, подтверждающих покупку (чек, платежное поручение) и комплектацию продукции, предоставляемой:

- для замены – согласно покупной комплектации;
- для ремонта – по согласованию с исполнителем, осуществляющим ремонт.

Для замены или ремонта продукция предоставляется в упаковке Изготовителя в ЧИСТОМ виде. Устранение повреждений, полученных при доставке, и работы по приведению в надлежащий вид осуществляются за счет владельца оборудования.

**9.5** Гарантийный и постгарантийный ремонт в первую очередь осуществляется Поставщиком или в ближайших сервисных представительствах АВЕРОН.

Доставка оборудования для ремонта производится владельцем за свой счет.

**Изготовитель: ООО "ВЕГА-ПРО"**

**www.averon.ru**

**Юр. адрес: Россия, 620146, Свердловская обл., г.о. город Екатеринбург,**

**г. Екатеринбург, ул. Фурманова, д.127, помещ. 1,**

**тел.: +73433111121**

**feedback@averon.ru**

**Адрес производства: Россия, 620902, Свердловская обл., г.о. город Екатеринбург, г. Екатеринбург, ул. Николы Тесла, стр.4**

**Бесплатный звонок по РФ:**

**88007001220**


**Сервис-центр: бесплатный звонок по РФ**

**88007001102**

Полный перечень авторизованных сервисных представительств и центров, осуществляющих гарантийное и постгарантийное обслуживание, а также ремонт оборудования АВЕРОН, приведен на сайте АВЕРОН: <https://www.averon.ru/service/>.

## 10 УСТРАНЕНИЕ НЕИСПРАВНОСТЕЙ

Неисправность	Причина	Что делать
Низкий уровень разрежения	Загрязнение уплотнительного кольца корпуса <b>СВЗ</b>	Почистить либо заменить уплотнительное кольцо
	Загрязнение прокладки между стаканом и крышкой	Почистить либо заменить прокладку
	Выход из строя манжеты <b>ВН</b>	Обратиться в сервисный центр 
	Прочие нарушения герметичности	
Вакуумнасос работает, разрежение в камере отсутствует	Загрязнение губчатого фильтра (забит гипсом, силиконом и пр.)	Заменить губчатый фильтр
	Загрязнение элементов вакуумной системы	Обратиться в сервисный центр 
Повышенный или посторонний шум при вращении миксера	Изменение люфта лопасти	Уменьшить зазор между лопастью и крышкой, подтянув винт, фиксирующий лопасть
		Обратиться в сервисный центр 
Выплеск замешиваемой массы	Превышение максимально допустимого уровня загрузки	Проверить состояние губчатого фильтра, промыть или заменить при необходимости. Соблюдать максимально допустимый уровень загрузки (не более 2/3 емкости, см. метки)

Примечание:  - если дефект не устранен - обратитесь к продавцу или в ближайшее представительство АВЕРОН.

### КОНТАКТЫ АВЕРОН

---



averon.ru



АВЕРОН  
зуботехникам

---



8 800 700-12-20  
бесплатно  
на территории РФ



АВЕРОН –  
оборудование  
для зубных техников

---



feedback@averon.ru



АВЕРОН,  
зуботехническое  
оборудование

---

Следите за нашими новостями

