



**ЕАС**



# МОДУЛЬ СТРУЙНЫЙ МС 4.6 С/МС 4.6 Б



Руководство по эксплуатации  
АВЕ 251.070.000 РЭ

Декларация о соответствии  
ЕАЭС N RU Д-RU.PA02.B.72861/24 от 18.03.2024

## ВНИМАНИЕ!

В **МС** в качестве штуцеров применены быстроразъемные соединения.  
См. ПРИЛОЖЕНИЕ **Эксплуатация быстроразъемных соединений.**

## СВИДЕТЕЛЬСТВО О ПРИЕМКЕ

Настоящим подтверждается соответствие требованиям действующей технической документации

Исправления не допускаются

<b>МС 4.6 Б / МС 4.6 С</b>	
<b>МС 4.6 С АСОЗ (D=1,0 мм)</b>	
<b>МС 4.6 Б АСОЗ (D=1,5 мм)</b>	
Контролер ООО «ВЕГА-ПРО»	
Дата выпуска _____	Упаковщик _____
Дата продажи _____	Продавец _____

Если поле даты продажи не заполнено или исправлено,  
то гарантия исчисляется с даты выпуска.

## 1 ОБЩИЕ ПОЛОЖЕНИЯ, ХАРАКТЕРИСТИКИ

**1.1** Настоящее Руководство по эксплуатации распространяется на Модуль струйный МС 4.6 С/Б (далее – **МС**). АВЕ 28.29.22-076-52331864-2024 ТУ.

**1.2 МС** предназначен для струйной обработки и устанавливается на аппараты для струйной обработки **АСОЗ АВЕРОН** (далее – **АСОЗ**).

### 1.3 Особенности

- износостойкие твердосплавные сопла (далее – **ТС**)
- равномерная подача абразива при давлении 3...6 атм
- наконечник, удерживающий сопло, выполнен в виде удобной эргономичной ручки

### 1.4 Условия эксплуатации

- окружающая температура ..... 10...35°С
- влажность при 25 °С, не более.....80%

### 1.5 Основные технические характеристики

- **ТС**, внутренний диаметр **МС 4.6 С/Б**, мм..... 1,0/1,5
- рекомендуемая фракция абразива, **МС 4.6 С/Б**, мкм .....25...125/125...350
- максимальная первичная загрузка, кг ..... 1,3
- расход воздуха, не более, л/мин..... 80
- рабочее давление воздуха, атм .....3...6
- масса, не более, кг ..... 1,3
- габариты, мм..... 100×110×290

## 2 КОМПЛЕКТНОСТЬ

Наименование	Обозначение	К-во
Модуль струйный	<b>МС 4.6 С/Б</b>	1
Износостойкий шланг с наконечником и соплом		1
Пневмошланг* Ø 3×5 L=0,2 м		1
Кольцо уплотнительное резиновое ГОСТ 9833-73	074-082-46	1
Кольцо уплотнительное резиновое ГОСТ 9833-73	016-020-25	1
<b>Поставка по дополнительной заявке</b>		
<input checked="" type="checkbox"/> Шайба износостойкая полиуретановая	ШМ 1.3 С/Б	
<input checked="" type="checkbox"/> Набор фильтрующих элементов	ФМ 1.0	
<input checked="" type="checkbox"/> Сменная резьбовая часть шпильки	ШПИЛЬКА МС 4.3	
<input checked="" type="checkbox"/> Ремкомплект (наконечник с шлангом)	РКМС 1.3	
<input checked="" type="checkbox"/> Модуль подготовки воздуха	МПВ 1.0 ФИЛЬТР	
<input checked="" type="checkbox"/> Пневмошланг (метражом)	ПНЕВМОТРУБКА 5.3 ТРЕ	
Руководство по эксплуатации	АВЕ 251.070.000 РЭ	

Примечание:  - поставка по дополнительной заявке

\*- комплектуется только при поставке **МС** по дополнительной заявке. При поставке **МС** в составе **АСОЗ** пневмошланг установлен или не требуется

### 3 МЕРЫ БЕЗОПАСНОСТИ

Работы с использованием струйного модуля **МС** выполнять только в закрытых камерах аппаратов для струйной обработки **АСОЗ** и закрытых боксах, обеспечивающих защиту от абразива и образующейся пыли.

При подключении **МС**, а также техническом обслуживании, отключать **АСОЗ** от электросети и магистрали высокого давления.

### 4 КОНСТРУКЦИЯ (рис. 1)

1 – емкость **МС**

2 – опора

3 – крышка

4 – ручка звездобразная с шайбой

5 – компенсационная трубка  
пластиковая (внутри емкости)

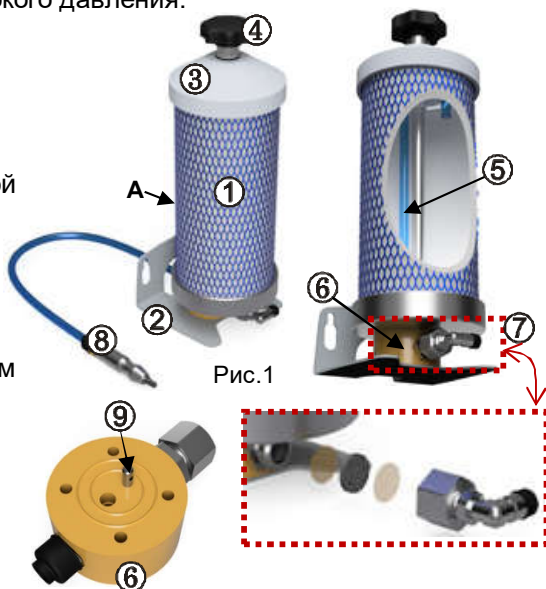
6 – шайба износостойкая ШМ

7 – фильтр воздушный с набором  
фильтрующих элементов ФМ 1.0

8 – наконечник с соплом и шлангом

9 – заборный штуцер

A – защитная сетка



### 5 ЭКСПЛУАТАЦИЯ

#### 5.1 Подключение **МС** к **АСОЗ**

При подключении руководствуйтесь цветной маркировкой емкостей **МС** и пневмораспределителя **АСОЗ** (желтый или синий), это скоординирует дальнейшую работу.

#### **ВНИМАНИЕ!**

Не удаляйте защитную сетку (**A**): она предохраняет емкость от ударов и последующего разрушения давлением в эксплуатации.

Снимите заглушку с одного из технологических отверстий на задней стенке **АСОЗ**.

Вскройте в заглушке отверстие под шланг наконечника (**8**).

Установите заглушку на место, через нее выведите шланг **МС** из камеры **АСОЗ**, расположив наконечник внутри камеры.

Вставьте свободный конец шланга **МС** в штуцер шайбы (**6**) до отметки на шланге.

Наденьте пазами через гайки-барашек опору (**2**) на задней стенке **АСОЗ**, затяните.

Выньте из свободного выхода пневмораспределителя **АСОЗ** заглушку и соедините его с **МС** пневмошлангом. Если пневмошланг из комплекта поставки короток для подключения **МС** третьим (четвертым) к **АСОЗ**, то используйте ПНЕВМОТРУБКУ 5.3 ТРЕ нужной длины (поставка по дополнительной заявке).

До начала работ убедитесь в наличии фильтрующих элементов ФМ 1.0.

### **ВНИМАНИЕ!**

Запрещена работа без набора ФМ 1.0, а также с поврежденными или загрязненными элементами.

При установке не допускайте деформацию, замятие, разрыв элементов ФМ 1.0.

Для обеспечения установленного срока эксплуатации и существенного сокращения отказов в работе на входе пневмотракта необходима установка фильтра с влагомаслоотделителем.

Рекомендуется МПВ 1.0 ФИЛЬТР (коалесцентный фильтр с влагомаслоотделителем), предназначенный для очистки сжатого воздуха от загрязнений и примесей с размерами частиц более 25 мкм, а также воды и масла из внешнего источника сжатого воздуха.

## **5.2 Работа**

Для работы с **МС** открутите ручку (4), снимите шайбу и крышку (3), рис.1, засыпьте абразив в емкость до надписи MAX на боковой наклейке. Установите крышку, шайбу на место и закрутите ручку.

Свободный край гибкой части трубки (5) должен всегда оставаться выше уровня абразива. Не допускается попадание абразива внутрь этой трубки.

**МС** готов к работе.

### **ВНИМАНИЕ!**

Струйный модуль работает под давлением.

Не подвергайте емкость **МС** грубым механическим воздействиям.

Перед работой убедитесь в отсутствии трещин, сколов и иных повреждений корпуса емкости и крышки **МС**. Работа с такими дефектами запрещена!

### **ВНИМАНИЕ!**

Не применяйте для работы влажный абразив.

Неоднократное повторное использование абразива может привести к закупорке сопла, воздушных каналов. Перед повторным использованием абразив просейте, например, с помощью **СИТО 1.0 АСОЗ**.

**При обработке керамики абразив используйте однократно!**

Для исключения слеживания не оставляйте абразив в емкости **МС** при длительных перерывах в работе.

Избегайте попадания абразива в горловину емкости и пластиковую трубку емкости.

После загрузки емкости **МС** очистите резьбовой конец шпильки и продуйте ручку от абразива. Попадание абразива приводит к поломке **МС** из-за быстрого износа резьбового соединения и невозможности удержания крышки ручкой при подаче давления в **МС**. Дальнейшая эксплуатация такого **МС** возможна только после замены изношенных деталей.

Допускается незначительное количество абразива после проведения приемо-сдаточных испытаний. Материал емкости **МС** – непрозрачный.

Ускоряет износ шайбы (6) и штуцеров работа абразивами крупной фракции, например, распаковка опок абразивом 250-350 мкм. В **АСОЗ АВЕРОН** для крупных фракций предназначен стационарный проектор с циркуляционной подачей.

## 6 ТЕХНИЧЕСКОЕ ОБСЛУЖИВАНИЕ (см. МЕРЫ БЕЗОПАСНОСТИ)

**6.1** По мере загрязнения проводите очистку наружных поверхностей **МС** от пыли влажной мягкой тканью, губкой (растворы в соответствии с МУ 287-113-00), продуть сжатым воздухом.

**6.2** Следите за уровнем абразива и по мере необходимости добавляйте его.

**6.3** При засорении очистите тракт подачи абразива (заборное отверстие, воздушный фильтр, каналы и т.п.).

**6.4** Проверяйте не реже одного раза в месяц состояние воздушного фильтра (рис.1), для чего:

- отсоедините пневмошланг;
- открутите гайку фильтра (**7**);
- аккуратно выньте все фильтрующие элементы и продуйте (не повредив) их сжатым воздухом.

При наличии повреждений сетки или фильтрующих элементов ФМ 1.0 (сильное углубление или отверстие от песка), а также при загрязнении центрального элемента на 2/3 площади и более - эксплуатация **МС не допустима** и необходимо заменить ФМ 1.0 на новый из ремкомплекта, (поставка по дополнительной заявке).

В случае затруднений – обратитесь в сервисный центр.

**6.5** При износе замените:

- а) уплотнительные кольца в крышке (**3**), использовать из комплекта поставки.
- б) сопло – выньте из наконечника отработанное, выкрутив штуцер из ручки, внутрь ручки установите новое сопло, закрутите штуцер. Убедитесь, что сопло поджимается торцом пневмошланга и размещается ровно. Иначе отрежьте изношенный край шланга. Шланг вставляйте в наконечник до упора с небольшим проворотом. Допускается небольшое шевеление сопла в наконечнике.



в) пневмошланг наконечника **МС** – извлеките из фитингов наконечника и шайбы **МС** изношенный шланг, установите новый через фитинги до упора в шайбе (до отметки на шланге) и наконечнике.

г) заборный штуцер (**9**), шайбу (**6**), рис.1,2,3:

- снимите крышку (**3**) и высыпьте абразив;
- выкрутите 4 винта (**11**) М 4х35 и снимите шайбу;
- замените вышедшие из строя штуцер и/или шайбу;
- при замене шайбы переставьте в отверстие (**10**) трубку (**5**);
- установите шайбу на место и закрутить винты.



ДЛЯ СТАБИЛЬНОЙ РАБОТЫ  
МОДУЛЯ СТРУЙНОГО:

- регулярно проводить регламентные работы;
- использовать чистый, сухой абразив;
- регулярно сбрасывать конденсат из МПВ;
- контролировать износ твердосплавного сопла;
- следить за герметичностью емкости **МС**;
- своевременно менять уплотнительные кольца на крышке;
- не допускать попадание абразива в компенсационную трубку (внутри **МС**);

Содержание регламентных работ, характерные неисправности и способы их устранения



На бумажном носителе см. под защитной сеткой **МС**.

## ВНИМАНИЕ!

Не перетягивайте винты – это может привести к образованию трещин вокруг вклеенных в шайбу фитингов.

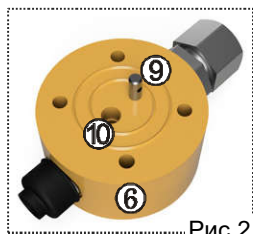


Рис.2



Рис.3

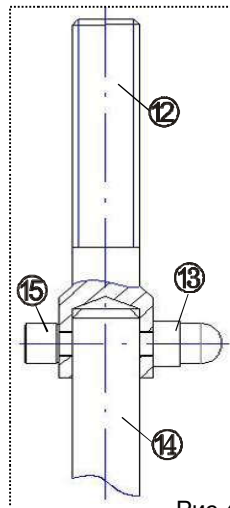


Рис.4

д) резьбовую часть шпильки (рис.4):

- снимите крышку и высыпьте абразив;
- открутите гайку (13) и выньте из шпильки (14) стопорный винт (15);
- потянув, снимите изношенную резьбовую часть (12) шпильки и замените на новую из ремкомплекта (поставка по дополнительной заявке), сборка - в обратной последовательности.

## 7 УТИЛИЗАЦИЯ

В составе **МС** не содержится драгметаллов и опасных веществ. Специальных мер по утилизации (уничтожению) **МС** не требуется.

**Изготовитель: ООО "ВЕГА-ПРО"**

[www.averon.ru](http://www.averon.ru)

**Юр. адрес: 620146, Свердловская обл., г.о. город Екатеринбург, Екатеринбург, Фурманова 127, пом. 1,**

**тел.: +7 343 311 11 21**

[feedback@averon.ru](mailto:feedback@averon.ru)

**Адрес производства: 620902, РФ, Свердловская область, город Екатеринбург, г.о. Екатеринбург, ул. Николы Тесла, стр. 4**

**бесплатный звонок по РФ:**

**8 800 700 12 20**

**Сервис-центр: бесплатный звонок по РФ**

**8 800 700 11 02**

## 8 УСТРАНЕНИЕ НЕИСПРАВНОСТЕЙ

Неисправность	Причина	Что делать
Нет поступления абразива или поступление прерывается	Отсутствие или недостаточное количество абразива	Засыпать до нормы
	Абразив крупной (мелкой) зернистости	Заменить абразив.
	Большая влажность абразива	Высушить
	Засорение сопла	Снять сопло, прочистить
	Засорение тракта подачи абразива (заборное отверстие, каналы и т.п.)	Прочистить, или обратиться в сервисный центр
	Засорение заборного штуцера (9), рис.2	Вынуть из основания с помощью карцанг, прочистить отверстия, установить обратно. Или обратиться в сервисный центр
	Засорение воздушного фильтра <b>MC</b>	Очистка или замена фильтрующих элементов
Обработка объекта недостаточно эффективна	Недостаточное давление воздуха	Повысить давление
	Износ сопла, увеличение отверстия в 1,5 раза	Заменить сопло
	Многочисленное использование абразива	Засыпать новый абразив
	Засорение воздушного фильтра <b>MC</b>	Очистка или замена фильтрующих элементов
	Неплотно/негерметично закрыта крышка	Установить и закрепить крышку правильно

## 9 ГАРАНТИИ

Гарантийный срок – 24 месяца с даты продажи или, если она не указана, то с даты выпуска предприятием-изготовителем.

Средний срок службы - 5 лет. По истечении срока службы Изготовитель не несет ответственность за обеспечение возможности использования **MC** по назначению, включая его безопасность. Критерием предельного состояния является невозможность или технико-экономическая нецелесообразность восстановления работоспособности **MC**.

Гарантия не распространяется на сопло твердосплавное, пневмошланг, кольца резиновые, шайбу полиуретановую, фильтрующие элементы.

Претензии на гарантию не принимаются: при наличии механических повреждений или не санкционированного Изготовителем доступа в конструкцию.

---

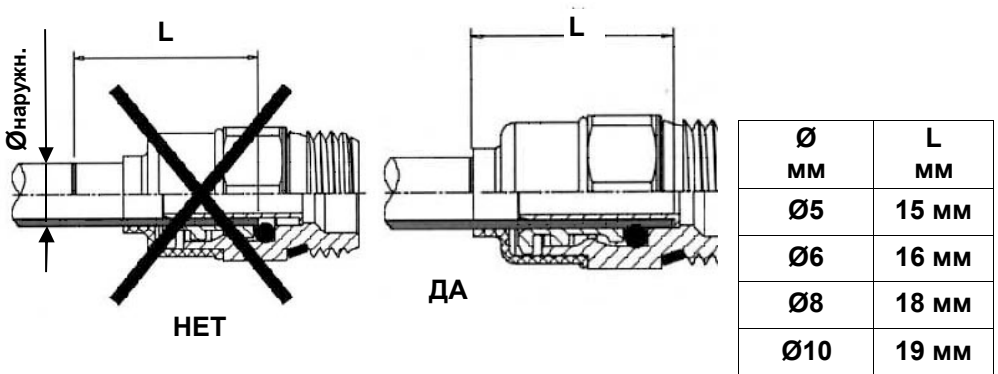
Изготовитель вправе вносить в конструкцию изменения, не ухудшающие потребительские свойства изделия.

**Эксплуатация быстроразъемных соединений**  
(установлены в качестве штуцеров)

**1. Требования к поверхности и геометрии пневмошланга (трубки):**

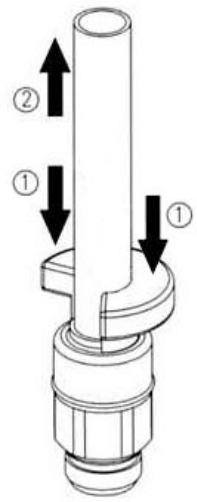
- устанавливаемая в соединение часть трубки должна быть без повреждений (вмятин, заусенец и т.п.);
- неперпендикулярность торца - не более 5 градусов (см. рис.).

**2. Установка трубки в гильзу соединения - на длину L (до упора), на этом расстоянии рекомендуется нанести на трубку контрольную метку.**



**Для демонтажа трубки или заглушки необходимо:**

- перекрыть подачу давления от внешнего источника и снять давление в пневмосистеме устройства;
- нажать на колпак (1) соединения, который сместит цангу и освободит трубку;
- удерживая колпак в нажатом положении, извлечь трубку (2) из соединения.



**Соединение, находящееся под давлением, неразборное!**