



# НАСОС ВАКУУМНЫЙ ПОРШНЕВОЙ (БЕЗМАСЛЯНЫЙ) ВН 6.4

## Руководство по эксплуатации АВЕ 124.000.000 РЭ

Декларация о соответствии  
ЕАЭС N RU Д-RU.РА03.В.31534/22 от 27.04.2022

### 1 ОБЩИЕ ПОЛОЖЕНИЯ, ХАРАКТЕРИСТИКИ

**1.1** Насос вакуумный поршневой (безмасляный) **ВН 6.4** серии ВН (далее - **ВН**) предназначен для откачки воздуха, не содержащего капельной влаги и механических примесей, от атмосферного до предельного остаточного давления из Электропечей вакуумных (далее - ЭВП\*) производства АВЕРОН.

#### 1.2 Условия эксплуатации

- температура окружающая 10...35°C
- влажность при 25 °С, не более 80 %

#### 1.3 Основные характеристики

- величина остаточного давления 50 мбар
- производительность 1,5 м<sup>3</sup>/час
- электропитание ~220/230В 50Гц 1,0А
- уровень звука, не более 67 дБА
- перезапуск ВН под вакуумом, не ранее 4 сек
- габариты (ШхГхВ) с платформой, не более 255×225×255 мм
- масса, не более 8,5 кг (с платформой)
- режим работы: повторно-кратковременный 15 мин/20 мин (работа/перерыв)

Мобильное Приложение АВЕРОН:



\* - эксплуатация, обслуживание и гарантии - согласно своей сопроводительной документации.  
Изготовитель вправе вносить в конструкцию изменения, не ухудшающие потребительские свойства изделия.

## 1.4 Особенности

- Резиновые клапаны, позволяющие сохранять вакуум в системе при выключении насоса.
- Система перезапуска под вакуумом.
- Установленный шланг с воздушным фильтром исключает попадание посторонних частиц при транспортировке/хранении/тестовом включении насоса.

### ВНИМАНИЕ!

Уровень шума на начальном участке набора вакуума может превышать 68 дБ

## 2 КОМПЛЕКТНОСТЬ

Насос вакуумный **ВН 6.4**

Шланг (1) с воздушным фильтром (2), установлен - 1 шт.

Ручка для переноски (4) - 1 шт.

Подвижная виброгасящая платформа (5) - 1 шт.

Руководство по эксплуатации АВЕ 124.000.000 РЭ - 1 шт.

## 3 МЕРЫ БЕЗОПАСНОСТИ

Розетка сети питания должна иметь контакт защитного заземления.

Отключать **ВН** от розетки сети для технического обслуживания.

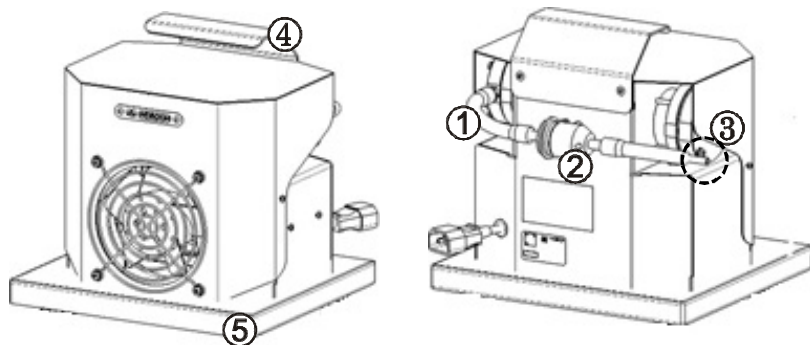
Запрещается эксплуатация **ВН** со снятой крышкой электроблока двигателя.

## 4 ПОДГОТОВКА К РАБОТЕ

Подсоединить свободный конец шланга (1) с переходником (3) для стыковки к шлангу ЭВП.

Подключить вилку сетевого шнура **ВН** к соответствующему разъему ЭВП.

## 5 ЭКСПЛУАТАЦИЯ



Перезапускать **ВН** под вакуумом – не ранее 4 сек после его выключения!

Управление **ВН** в процессе работы осуществляется от ЭВП.

При длительных перерывах в работе отключить вилку сетевого шнура **ВН** от ЭВП.

### ВНИМАНИЕ!

Для выработки полного ресурса и срока службы **ВН**, а также экономии электроэнергии и снижения уровня шума рекомендуется использовать **ВН** в экономичном режиме работы совместно с Электродвигателями вакуумными ЭВП, см. Руководство по эксплуатации на ЭВП.

## 6 ТЕХНИЧЕСКОЕ ОБСЛУЖИВАНИЕ

**6.1** При изменении цвета фильтрующего элемента или снижении скорости набора вакуума – заменить фильтр (**2**).

Использовать фильтр топливный автомобильный GB-202.

Положение фильтра согласно маркировке: стрелка на корпусе (направление потока воздуха) – к **ВН**.

**6.2** Регулярно проводить очистку места установки **ВН** и поверхности **ВН** от пыли влажной (отжатой) губкой, пылесосом.

**6.3** При появлении посторонних звуков при пуске/остановке **ВН** или невозможности перезапуска под вакуумом – обратиться в сервисный центр АВЕРОН.

## 7 УТИЛИЗАЦИЯ

В составе **ВН** не содержится драгметаллов и опасных веществ. Специальных мер по утилизации (уничтожению) **ВН** не требуется.

## 8 ГАРАНТИИ

**8.1** Гарантия – 24 месяца с даты продажи или, если не указана, то с даты выпуска предприятием-изготовителем.

**8.2** Средний срок службы - 3 года. По истечении срока службы Изготовитель не несет ответственность за обеспечение возможности использования Изделия по назначению, включая его безопасность.

Критерием предельного состояния является невозможность или технико-экономическая нецелесообразность восстановления работоспособности **ВН**.

**8.3** Претензии на гарантию не принимаются при наличии механических повреждений или не санкционированного Изготовителем доступа в конструкцию.

**8.4** Изготовитель (Представительство) осуществляет бесплатно ремонт или замену продукции в течение гарантийного срока эксплуатации, при выполнении п.п.8.1, 8.3, по письменной заявке владельца, с предъявлением настоящего Руководства или копии документа, подтверждающих покупку (чек, платежное поручение) и комплектацию продукции, предоставляемой:

- для замены – согласно покупной комплектации;

- для ремонта – по согласованию с исполнителем, осуществляющим ремонт.

**8.5** Для замены или ремонта продукция предоставляется в упаковке Изготовителя в ЧИСТОМ виде. Устранение повреждений, полученных при доставке, и работы по приведению в надлежащий вид осуществляются за счет владельца оборудования.

**Изготовитель:**

**ООО "ВЕГА-ПРО"**

[www.averon.ru](http://www.averon.ru)

Юр. адрес: Россия, 620146, Свердловская обл., г.о. город Екатеринбург,

г. Екатеринбург, ул. Фурманова, д.127, помещ. 1,

тел.: +73433111121

[feedback@averon.ru](mailto:feedback@averon.ru)

Адрес производства: Россия, 620902, Свердловская обл., г.о. город Екатеринбург, г. Екатеринбург, ул. Николы Тесла, стр.4

Бесплатный звонок по РФ:

88007001220

Сервис-центр: бесплатный звонок по РФ

88007001102

Полный перечень авторизованных сервисных центров приведен на сайте АВЕРОН: <https://www.averon.ru/service/>.

## СВИДЕТЕЛЬСТВО О ПРИЕМКЕ

Изделие изготовлено в соответствии с действующей технической документацией и признано годным для эксплуатации

Исправления не допускаются

ВН 6.4	
Заводской номер	
Контролер ООО «ВЕГА-ПРО»	
Дата выпуска _____	
Дата продажи _____	Продавец _____

Если поле даты продажи не заполнено или исправлено,  
то гарантия исчисляется с даты выпуска.

### КОНТАКТЫ АВЕРОН

	averon.ru		АВЕРОН зуботехникам
	8 800 700-12-20 бесплатно на территории РФ		АВЕРОН – оборудование для зубных техников
	feedback@averon.ru		АВЕРОН, зуботехническое оборудование

Следите за нашими новостями



Разрешительные документы для указанной продукции см. на сайте [www.averon.ru](http://www.averon.ru).