



НОЖ ТЕРМОЭЛЕКТРИЧЕСКИЙ для обрезки гуттаперчевых штифтов при пломбировании корневых каналов НТ-01 «Аверон»

Рег. удостоверение № ФСР 2009/05819 от 28.11.2022



**Руководство по
эксплуатации
АВЕ 149.000.000 РЭ**

1 ОБЩИЕ ПОЛОЖЕНИЯ, ХАРАКТЕРИСТИКИ

1.1 Настоящее Руководство по эксплуатации распространяется на Нож термоэлектрический для обрезки гуттаперчевых штифтов при пломбировании корневых каналов НТ-01 «Аверон», ТУ 9452-029-25014322-2004, ОКП 945220, 5.1 (далее - **НТ**).

1.2 **НТ** предназначен для:

- срезания пучков гуттаперчевых штифтов в области устья канала с возможностью конденсации;
- срезания центрального пластмассового штифта при работе с термопластической гуттаперчей;
- локальной, неглубокой гингивотомии при кариозных полостях II класса, тотально разрушенных коронках зубов.

1.3 Особенности

- эргономичная легкая ручка с кнопкой управления нагревом;
- быстрый разогрев насадки;
- подсветка зоны обрезки;
- в комплекте 2 сменные насадки, блок питания.

1.4 Условия эксплуатации

- окружающая температура 10...35°C
- влажность при 25°C, не более 80%

1.5 Основные технические характеристики

- электропитание (блок питания) ~220/230В 50/60Гц 200мА
- электропитание =12 В 1 А
- масса, не более
 - ручки термоножа 0,09 кг
 - блока питания 0,08 кг
- габариты термоножа с насадкой 20×180×35 мм
- габариты блока питания 30×75×80 мм




2 КОМПЛЕКТНОСТЬ

Термонож 1 шт
Блок питания 12В/1А 1 шт
Насадка сменная **НАСАДКА 1.0 У НТ** (узкая 1,3 мм) 2 шт
Руководство по эксплуатации АВЕ 149.000.000 РЭ

☒ - НАСАДКА 1.0 У НТ

☒ - поставка по дополнительной заявке

Нанесенная маркировка по безопасности:

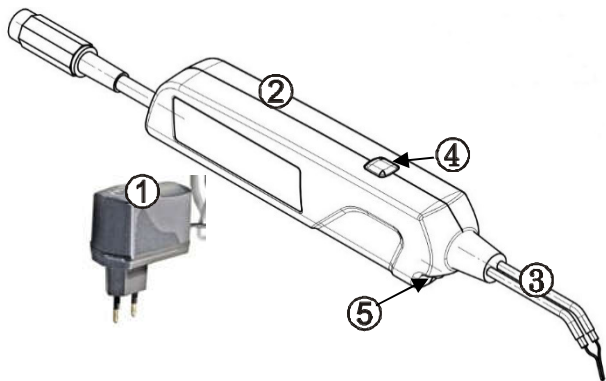
	- До начала работ внимательно ознакомьтесь с настоящим Руководством по эксплуатации
	- Рабочая часть типа В
	- Изделие класса II

3 МЕРЫ БЕЗОПАСНОСТИ

- Проверять перед работой надежность установки насадки в ручку.
- Остерегаться прикосновения к нагретой части насадки.

4 УСТРОЙСТВО

- 1 – блок питания
- 2 – ручка термоножа
- 3 – насадка сменная
- 4 – кнопка включения/выключения
- 5 – светодиод для подсветки рабочей части



Изготовитель вправе вносить в конструкцию изменения, не ухудшающие потребительские свойства изделия.

5 ЭКСПЛУАТАЦИЯ

5.1 Подготовка

- соединить разъем питания ручки термоножа (2) с блоком питания (1);
- установить насадку (3) в ручку (2).

ВНИМАНИЕ!

РЕКОМЕНДАЦИИ

Необходимо обеспечить стерильность съемных насадок перед началом каждой процедуры (допускается только химическая стерилизация, см.п.8).

Для надежной фиксации насадки (при износе, усталости контактов в ручке или ослаблении фиксации по другим причинам) слегка подогнуть контакты.

5.2 Работа

- подключить блок питания (1) к розетке ~220/230В 50/60Гц;
- нагрев включается на время удержания кнопки (4) на ручке (2), при этом загорается светодиод (5);
- по окончании работ отсоединить НТ от сети.

5.3 Предупреждения и рекомендации

Не деформировать рабочую часть насадки во избежание ее обрыва.

ВНИМАНИЕ!

Изделие укомплектовано блоком питания с диаметром штырей евровилки 4 мм. Необходим контроль надежности контакта вилка-розетка, особенно, после включения в эту розетку вилок с более толстыми штырями.

Повторное включение не ранее, чем через 1 мин.

6 ТРАНСПОРТИРОВАНИЕ И ХРАНЕНИЕ

6.1 Транспортирование **НТ** проводится в таре изготовителя всеми видами крытых транспортных средств по действующим для них правилам.

Условия транспортирования: температура от минус 50 до 50°С, относительная влажность до 100% при температуре 25°С.

6.2 **НТ** должен храниться на закрытых складах в упаковке предприятия-изготовителя, на стеллажах в один ряд при температуре от минус 50 до 40°С и относительной влажности до 98% при температуре 25°С. Не допускается хранение **НТ** совместно с кислотами и щелочами.

7 ТЕХНИЧЕСКОЕ ОБСЛУЖИВАНИЕ

Очистку корпуса **НТ** производить при отключенном блоке питания отжатым тампоном, смоченным слабым мыльным раствором. Не допускать попадания жидкости внутрь **НТ**. По окончании очистки - протереть сухой мягкой тканью.

8 ДЕЗИНФЕКЦИЯ, СТЕРИЛИЗАЦИЯ

Методы дезинфекции, стерилизации съемных насадок – химические, по МУ 287-113-00.

9 УТИЛИЗАЦИЯ

В составе **НТ** не содержится драгметаллов и опасных веществ. Специальных мер по утилизации (уничтожению) **НТ** не требуется.

10 ГАРАНТИИ

Гарантийный срок - **60 месяцев** с даты продажи или, если она не указана, то с даты выпуска предприятием-изготовителем.

Гарантия не распространяется на сменную насадку.

10.1 Изготовитель гарантирует соответствие Ножа термоэлектрического для обрезки гуттаперчевых штифтов при пломбировании корневых каналов НТ-01 «Аверон» требованиям технической документации в случае соблюдения потребителем условий эксплуатации, транспортирования и хранения согласно настоящему руководству.

10.2 Средний срок службы - 6 лет. По истечении срока службы Изготовитель не несет ответственность за обеспечение возможности использования **НТ** по назначению, включая его безопасность. Критерием предельного состояния является невозможность или технико-экономическая нецелесообразность восстановления работоспособности **НТ**.

10.3 Претензии на гарантию не принимаются при наличии механических повреждений или не санкционированного изготовителем доступа в конструкцию.

10.4 Изготовитель (Представительство) осуществляет бесплатно ремонт или замену продукции в течение гарантийного срока эксплуатации, при выполнении п.п. 10.1, 10.3, по письменной заявке владельца, с предъявлением настоящего Руководства или копии документа, подтверждающих покупку (чек, платежное поручение) и комплектацию продукции, предоставляемой:
- для замены – согласно покупной комплектации;

- для ремонта – по согласованию с исполнителем, осуществляющим ремонт.

Для замены или ремонта продукция предоставляется в упаковке Изготовителя в ЧИСТОМ виде. Устранение повреждений, полученных при доставке, и работы по приведению в надлежащий вид осуществляются за счет владельца оборудования.

Изготовитель:

ООО "ВЕГА-ПРО"

www.averon.ru

Юр. адрес: Россия, 620146, Свердловская обл.,

г.о. город Екатеринбург, г. Екатеринбург,

ул. Фурманова, д.127, помещ. 1,

тел.: +73433111121

feedback@averon.ru

Адрес производства: Россия, 620902, Свердловская

обл., г.о. город Екатеринбург, г. Екатеринбург,

ул. Николы Тесла, стр.4

Бесплатный звонок по РФ:

88007001220

Сервис-центр: бесплатный звонок по РФ

88007001102

Мобильное Приложение АВЕРОН:



СВИДЕТЕЛЬСТВО О ПРИЕМКЕ

Настоящим подтверждается соответствие Ножа термоэлектрического для обрезки гуттаперчевых штифтов при пломбировании корневых каналов НТ-01 «Аверон» требованиям действующей технической документации

Исправления не допускаются

НТ 5.1 НЬЮ

НТ 5.1 НЬЮ	
Заводской номер	
Контролер ООО «ВЕГА-ПРО»	
Дата выпуска _____	
Дата продажи _____	Продавец

Если поле даты продажи не заполнено или исправлено,
то гарантия исчисляется с даты выпуска.