

I. Меры предосторожности

Во избежание поражения электрическим током, просим Вас не использовать продукт во время дождя или в условиях повышенной влажности.

Во избежание короткого замыкания, храните элементы питания в специальных боксах.

Храните элементы питания и мелкие детали устройства, которые можно проглотить, в специальном месте, защищенном от детей. В случае, если это произошло, немедленно обратитесь к врачу.

Во избежание повреждения глаз, не используйте вспышку на близком расстоянии от глаз.

Во избежание возможного инцидента, не используйте вспышку на людях, которым требуется усиленная концентрация внимания.

Просим Вас извлечь элементы питания и немедленно прекратить использование устройства, если:

- была нарушена целостность корпуса устройства в результате падения или удара;
- устройство издает запах, сильно нагревается или дымит.

Ни в коем случае не разбирайте и не производите техническое обслуживание самостоятельно. Прикосновение к цепи высокого напряжения может привести к поражению электрическим током.

Просьба извлекать элементы питания, если устройство не используется в течение длительного периода времени.

II. Особенности устройства

- Поддержка беспроводной функции ведущей вспышки.

YN560 IV может использоваться в качестве ведущей вспышки, предоставляя 3 независимые группы с возможностью контроля, управления режимом вспышки, выдержкой и фокусным расстоянием YN560 IV и YN560 III.

- Поддержка беспроводной функции ведомой вспышки, полная поддержка беспроводных передатчиков YN560-TX, RF-603 (I/II), RF-602.

Одно устройство YN560 IV может получать беспроводной сигнал с YN560 IV, YN 560-TX, RF-603(I/II), RF-602 в 16 каналов; если YN560 IV и YN560-TX используются в качестве передатчиков, устройство может задавать параметры.

- Поддержка многочисленных режимов синхронизации триггеров.

YN560 IV может запускаться через непосредственную установку на камеру, беспроводной запуск 2,4 Гц, режимы S1 и S2.

- Автосохранение настроек, поддержка личных настроек (Fn).

Параметры вспышки будут автоматически сохранены при выключении вспышки; пользователи могут устанавливать необходимые настройки вспышки.

- GN58 ISO100, 105mm.

Ведущее число вспышки поддерживает режимы M (ручной режим), Multi (стробоскопический режим).

- Система звуковых сообщений.

В случае, когда режим звуковых сообщений включен, каждый режим работы вспышки сопровождается своим звуковым сигналом, что позволит Вам сосредоточиться на съемке.

- Поддержка функции электрического масштабирования.

Охват вспышки может регулироваться в диапазоне между 24-105 мм с помощью кнопки [ZOOM].

- Высокоскоростная зарядка, поддержка внешних источников питания.

Устройство оборудовано большим ЖК-дисплеем и стандартным интерфейсом синхронизации с ПК.

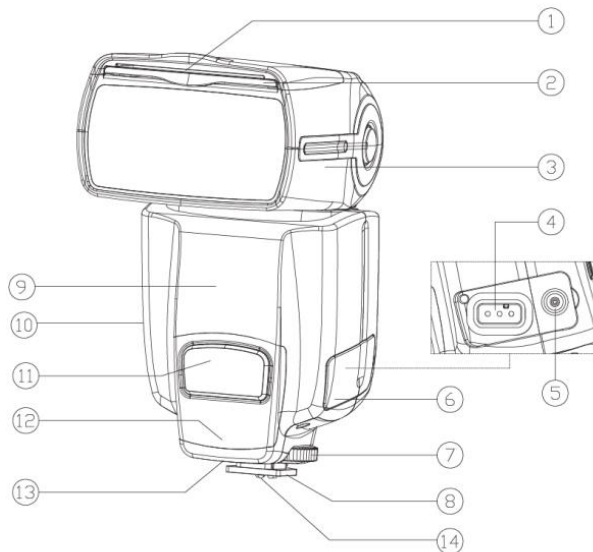
III. Быстрый старт

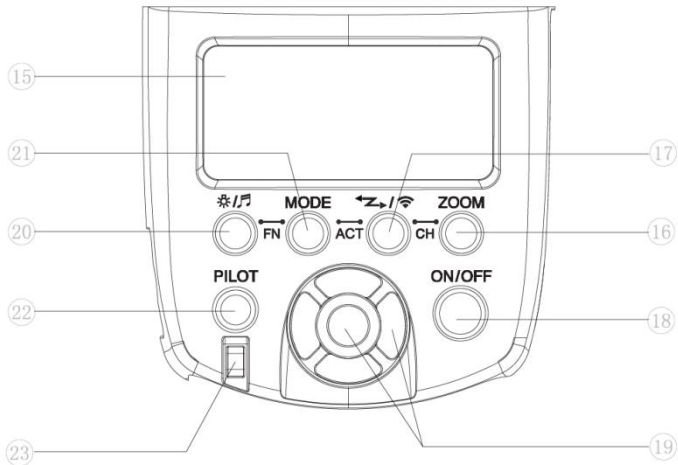
Если у вас недостаточно времени ознакомиться с данным руководством полностью, мы рекомендуем Вам прочитать этот раздел.

1. Просьба удержаться от использования вспышки с источниками питания высокого напряжения, это продлит срок её эксплуатации.
2. Вы можете ознакомиться с функцией каждой кнопки, считывая информацию с дисплея при их нажатии.
3. В режиме TX, нажмите [MODE]+[Trigger Mode] чтобы передать команду активации; чтобы завершить передачу нажмите [OK].
4. Нажмите кнопки [UP] [DOWN] [LEFT] [RIGHT] для быстрой регулировки текущих настроек вспышки. Для установки отдельных параметров необходимо нажать на центральную кнопку [OK].
5. Легкое нажатие на кнопку [TRIGGER MODE] позволит Вам переключаться между установочным set up режимом, TX-режимом ведущей вспышки, RX-режимом ведомой вспышки, режимами ведомой вспышки S1/S2.
6. Чтобы установить канал, используйте RX-режим ведомой вспышки и управляйте кнопками [ZOOM]+[TRIGGER MODE].
7. Чтобы переключиться в опции расширенных настроек, нажмите [MODE]+[Backlight/Sound].
8. В меню «Advanced Option» выберите <rF 603>, затем установите с помощью кнопок [LEFT] [RIGHT] <rF 602>, чтобы использовать передатчик RF-602.
9. Вспышка работает в режимах M/Multi, которые могут быть изменены нажатием кнопки [MODE].

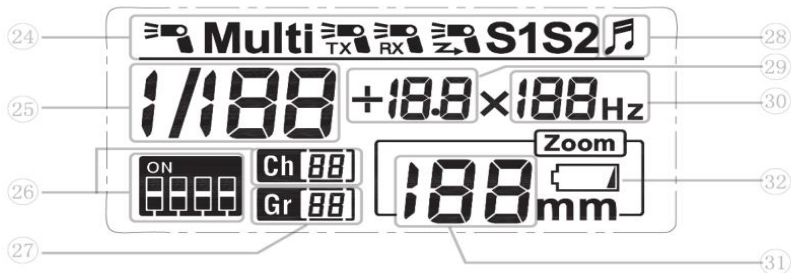
IV. Описание компонентов

1. Светоотражающая панель.
2. Широкоугольный рефлектор.
3. Головка вспышки.
4. Внешний разъем для батарейного блока (подходят батарейные блоки SF-18C и SF-17C компании Yongnuo).
5. Порт ПК.
6. Контактная крышка.
7. Блокирующее кольцо-гайка.
8. Нога для вставки в горячий башмак.
9. Радиоприемный модуль 2,4Гц.
10. Крышка батарейного отсека.
11. Оптический датчик (для работы в ведомом режиме по световому/ИК-сигналу).
12. Индикатор работы в ведомом режиме.
13. Звуковой порт.
14. Контакт горячего башмака.





15. ЖК-панель, отображающая статус и установки.
16. Кнопка ZOOM – устанавливает масштабирование рефлектора +/- (24,28,35,70,80,105мм).
17. Кнопка переключения триггерных режимов – переключает последовательно циклически режимы: set-up, TX RX, S1, S2.
18. Выключатель ON/OFF: нажмите и удерживайте в течение 2 секунд для включения/выключения вспышки.
19. Кнопки выбора и установки (Центральная кнопка ОК): левая и правая кнопки устанавливают выравнивание экспозиции, внешнее питание, дополнительные параметры, число и частоту вспышек в режиме стробоскопа, верхняя и нижняя кнопки устанавливают экспозиционный брекетинг, настраивают яркость и т.д.
20. Кнопка подсветка/звуковой сигнал – кратковременное нажатие приводит к включению или выключению подсветки, длительное нажатие в течение 2 секунд приводит к включению/выключению звукового предупреждения.
21. Кнопка MODE переключения режимов работы M/Multi.
22. PILOT – кнопка, указатель заряда и тестовой вспышки. Красный цвет указывает, что вспышка заряжена, зеленый – что вспышка в процессе зарядки. При нажатии на кнопку сработает тестовая вспышка.
23. Индикатор сигнала. Синий цвет говорит о том, что вспышка принимает радиосигнал от синхронизатора RF-602 или RF-603, красный – вспышка сработала по триггеру.



24. Индикатор режима работы вспышки Mode/режим триггера.
 25. Индикатор выходной мощности импульса.
 26. Индикатор канала.
 27. Индикатор группировки.
 28. Индикатор звукового предупреждения.
 29. Индикатор настройки мощности выходного импульса.
 30. Индикатор частоты вспышек в стробоскопическом режиме.
 31. Индикатор масштабирования головки фотовспышки.
 32. Индикатор недостаточного уровня заряда.

V. Инструкция по установке

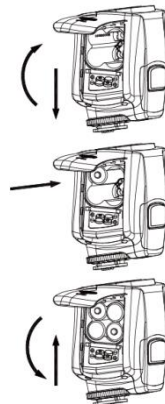
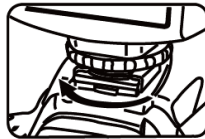
1. Установка элементов питания.

Сдвиньте крышку батарейного отсека в направлении, показанном стрелкой.

Вставьте элементы питания в соответствии с обозначением в отсеке. Убедитесь в правильной полярности элементов питания. Задвиньте крышку отсека в направлении, показанном стрелкой.

2. Установка вспышки на камеру.

Ослабьте фиксирующее кольцо, повернув его в направлении стрелки. Вставьте основание вспышки в горячий башмак до упора. Закрутите фиксирующее кольцо в обратном направлении. Для отсоединения вспышки снова отверните кольцо.



VI. Основные функции

1. Основные операции

Обозначение кнопок

Кнопка	Действие
Переключатель питания	Долгое нажатие в течение 2 секунд включит/выключит вспышку. Рекомендуется вынимать источники питания при длительном перерыве в эксплуатации.
Кнопка [MODE]	Каждое нажатие этой кнопки переключает режим с ручного на Multi.
Кнопка [Trigger mode] button	Переключает режимы settop/TX/RX/S1/S2.
Кнопка Backlight/Sound switch	Кратковременное нажатие включает/выключает подсветку, долгое нажатие включает/выключает звуковые предупреждения.
Группа кнопок Set/Select	Set/Select Включает в себя кнопки [UP] [DOWN] [LEFT] [RIGHT] [OK]. С их помощью регулируется выдержка, число вспышек, частота, включается режим расширенных настроек, канал яркости, радиокommunikационный канал и т.д.
Кнопка [ZOOM]	Установка фокусного расстояния рефлектора: 24,28,35,50,70,80,105 мм.
Кнопка [PILOT]	Индикатор заряда. Нажмите эту кнопку, чтобы измерить выдержку или перевести вспышку в состояние покоя.

Отображение значений ведущего режима TX и ведомого режима RX

Статус группы	Значение	
	Ведущий режим TX	Ведомый режим RX
Gr —	Может быть установлен режим вспышки, выдержки и фокусного расстояния ведущей накамерной вспышки.	
Gr A	Может быть установлен режим вспышки, выдержки и фокусного расстояния отдельной вспышки группы A.	Модуль используется в качестве ведомой вспышки группы A.
Gr B	Может быть установлен режим вспышки, выдержки и фокусного расстояния отдельной вспышки группы B.	Модуль используется в качестве ведомой вспышки группы B.
Gr C		Модуль используется в качестве ведомой вспышки группы C.
Gr d		Модуль используется в качестве ведомой вспышки группы D.
Gr E		Модуль используется в качестве ведомой вспышки группы E.

Индикатор зарядки	Значение	Действие
Горит красный	Вспышка полностью заряжена и готова к работе.	Нормально.
Горит зеленый	Вспышка заряжена не полностью.	Если зеленый индикатор горит долгое время, просьба сменить батарею.
Зеленый индикатор мигает	Вспышка находится в спящем режиме.	Нажмите [PILOT] или [ON/OFF], чтобы вновь включить вспышку.

Значения звукового индикатора

Звуковой сигнал	Значение	Действие
Двойной звук	Вспышка включена и запущена, звуковой индикатор включен.	Нормально.
Тройной звук два раза	Вспышка заряжается.	Подождите до полной зарядки.
Резкий продолжительный звук	Недостаточная мощность элементов питания. Вспышка будет выключена.	Пожалуйста, замените элементы питания.
Длинный звук	Вспышка полностью заряжена и готова к работе.	Нормально.

2. Включение и выключение

Удерживайте кнопку ON/OFF на протяжении 2 секунд, чтобы включить/выключить устройство. Рекомендуется вынимать элементы питания после выключения вспышки.

После включения вспышки загорится красный индикатор, который показывает, что вспышка готова к использованию. Если у элементов питания не хватает энергии, в течение 25 секунд вспышка автоматически выключится. В этом случае необходимо будет заменить элементы питания.

Вы можете нажать кнопку PILOT, чтобы убедиться работает ли вспышка нормально.

После использования, выключите вспышку, удерживая кнопку ON/OFF на протяжении 2 секунд.

3. Ручной режим работы

В этом режиме Вы можете устанавливать желаемый уровень выдержки, используя кнопки Left, Right, Up, Down. Допустимый промежуток выдержки составляет 1/128-1/1, а сама выдержка может быть разделена на 8 ступеней, каждая из которых имеет 3 подуровня. При фотосъемке Вам необходимо установить выдержку, отрегулировать камеру и нажать на кнопку затвора. В этом случае вспышка срабатывает синхронно с камерой.

4. Стробоскопический режим (Multi)

В этом режиме вспышка будет срабатывать в соответствии с уровнем выходной мощности, временем импульса и частотой импульсов, которые Вы установите. Чтобы установить выходную мощность, используйте кнопки LEFT/RIGHT. Диапазон регулировок выходного уровня мощности – 1/128-1/64-1/32-1/16-1/8-1/4. Чтобы установить количество вспышек и их частоту, удерживайте кнопку OK. Вы попадете в меню настроек, затем нажмите OK, чтобы выбрать вспышки, готовые к установке, используйте LEFT/RIGHT, чтобы установить количество вспышек и их частоту. Внимание: в режиме TX установка главной ведущей вспышки не может установить ручной режим. Время зарядки вспышки увеличивается при уменьшении заряда элементов питания, поэтому необходимо вводить поправку на частоту срабатывания вспышки. При недостаточном уровне заряда рекомендуется понизить частоту вспышки или установить новые элементы питания.

5. TX-режим ведущей вспышки

Нажатием кнопки [Triggering Mode] выберется ведущий TX-режим. В этом режиме сигнал передается через беспроводную радиочастоту 2,4 ГГц, что делает возможным использование YN560 IV в качестве ведущей вспышки, а YN560 III в качестве режима RX-ведомой вспышки. Также может использоваться в качестве модуля TX для беспроводного синхронизатора RF-602 и RF-603(II).

С помощью этого режима Вы можете управлять установками вспышки, ее частотой и фокусным расстоянием устройства YN560 III/YN560 IV, которое установлено в ведомом RX-режиме.

Внимание: Если Ваш YN560III не был активирован, просьба активируйте его перед использованием с YN560-IV, чтобы контроль групповой функции работал нормально. Порядок активации: 1. Установите YN560 IV в ведущий TX-режим, а YN560 III установите в ведомый RX-режим. 2. Войдите в личные настройки устройств YN560 IV и YN560 III, чтобы выбрать один синхронизационный сигнал (RF-602/RF-603), затем установите единый канал. 3. Нажмите кнопки [MODE] + [Triggering mode], чтобы войти в состояние активного TX-сигнала. Когда YN560 III получит активный сигнал, нажмите OK, чтобы подтвердить активацию. После завершения активации на экране устройства YN560 III появится символ GR.

6. Ведомый RX-режим.

Этот режим может быть выбран путем нажатия вниз кнопки [Triggering mode]. Когда YN560 IV установлен в качестве ведомого устройства, он поддерживает беспроводные синхронизаторы YN560-TX, RF-602, RF-603(II) и RF-605. Выберите сигнал RF-602 или RF-603, предоставленный 16 каналами (CH1-CH16), в режиме расширенных настроек. Просто установите ведомое устройство YN560 IV в тот же канал, что и ведущее устройство, синхронизируйте YN560-TX, RF-602 или RF-603 (II), и вспышка готова к использованию.

7. Режимы работы S1/S2

Нажмите кнопку [Triggering Mode] для перехода в режим работы S1 или S2. Эти режимы подходят как для

вспомогательного освещения, так и для создания всевозможных световых эффектов. В этих двух режимах выходной уровень похож на ручной режим. Используя режимы S1/S2, Вы можете поворачивать головку камеры, чтобы беспроводной сенсор был обращен к ведущей вспышке.

Режим работы S1: когда вспышка установлена в этом режиме, сначала она будет работать синхронно с ведущей вспышкой. Чтобы правильно использовать этот режим, ведущая вспышка должна быть установлена в ручной режим работы и режим TTL, использующий оценочную предвспышку или режим подавления эффекта красных глаз. Режим работы S2: Этот режим похож на режим работы S1 с тем отличием, что он может поддерживать работу ведущей вспышки в TTL режиме. Поэтому, если режим работы S1 функционирует не синхронно с Вашей вспышкой, Вы можете попробовать использовать режим S2.

Следует избегать ситуации, когда режим подавления эффекта красных глаз используется при главном свете.

8. Пробная вспышка (Test)

В любом режиме Вы можете нажать кнопку PILOT, чтобы протестировать нормальную работу вспышки. При тестировании, вспышка выдаст нужный выходной уровень в соответствии с выбранными настройками выходной мощности.

9. Энергосберегающий режим

В различных режимах вспышки YN560 IV может переходить в режим сна. Например, значение <SE of 3 30> обозначает высшую степень энергосбережения при использовании, переводит вспышку в сон после 3 минут простоя и выключает её спустя 30 минут. Вспышка YN560-IV имеет три различных режима энергосбережения: стандартное энергосбережение, энергосбережение в режиме S1/S2, энергосбережение в ведомом RX-режиме. Различные режимы энергосбережения могут быть установлены в расширенных настройках. Порядок установки: нажмите [Illumination/Sound] + [MODE], чтобы войти в меню расширенных настроек, затем, используя кнопки UP/DOWN, и с помощью кнопок LEFT/RIGHT, установите необходимый параметр. Энергосберегающие режимы, которые могут быть установлены:

Fn параметры	Режимы работы	Энергосберегающий режим
SL EP on/—	Все режимы	Режим энергосбережения включен или выключен.
SE oF 3 30/15 60/30 120/- -120	Накамерный режим	3 30/15 60/30 120: 30 минут бездействия приводят к состоянию спящего режима на 30/60/120 минут и после этого – к выключению. - -120: Спящий режим отсутствует, сразу следует выключение в течение 120 минут бездействия.
Sd 30/60/120	режимы S1/S2	30/60/120: спящего режима нет, следует выключение после бездействия в течение 30/60/120 минут.
Sd 5 30/15 60/30 120/- - 120	Ведомый RX-режим	/15/30 минут бездействия приводят к уходу в спящий режим на 30/60/120 минут, затем к выключению. - - 120: спящий режим отсутствует, сразу следует выключение.

10. Защита от перегрева.

При постоянном использовании вспышки включается защита устройства от перегрева. При этом работа вспышки блокируется. В этом случае необходимо подождать в течение 3-5 минут для охлаждения, и в дальнейшем уменьшить уровень выходной мощности до 1/4, если используется покадровый режим съемки.

11. Ручная установка масштабирования.

Нажав кнопку [ZOOM], вы можете вручную задать положение масштабирования. Покрытие фокусного расстояния вспышки переключится в круг (24/28/35/50/70/80/105 мм), а результаты значения зума будут отображаться на ЖК-экране.

12. Звуковое сопровождение

В случае, если звуковой индикатор включен, вспышка будет издавать различные сигналы с целью обозначить:

Звук	Значение	Действие
Двойной звук	Вспышка запущена/звуковой индикатор включен/вспышка включена.	Нормально.
Тройной звук	Вспышка заряжается.	Подождите окончания зарядки.
Продолжительный короткий звук	Уровня зарядки недостаточно; вспышка будет выключена.	Пожалуйста, замените элементы питания.
Продолжительный тикающий звук	Вспышка заряжена и готова к работе.	Нормально.

13. Порт синхронизации с ПК (входной).

Соединив порт синхронизации с ПК, Вы сможете синхронно использовать вспышки.

14. Автоматическое сохранение настроек.

Вспышка автоматически сохранит настройки, чтобы позволить Вам проще ее использовать при следующем включении.

VII. Расширенное приложение

1. Использование нескольких вспышек одновременно в качестве подсветки

(1) YN560 IV в TX-режиме ведущей вспышки Вы можете управлять режимами, мощностью и фокусным расстоянием ведомой вспышки YN560 III/YN560 IV, установленной в RX-режим. Например, изменить режим, мощность и фокусное расстояние группы A YN560 III можно следующим образом: на устройстве YN560 IV в TX-режиме нажмите ОК, пока не появится на дисплее индикатор <GR A>, затем Вы сможете установить режим группы A путем нажатия кнопки ОК, установить фокусное расстояние группы путем нажатия кнопки ZOOM, а мощность устанавливается нажатием кнопок управления.

2) режимы RX/S1/S2 ведомой вспышки.

Устройство YN560 IV дает возможность использовать не только режим S1/S2, но и RX-режим ведомой вспышки. Используя режим S1/S2, встроенная или накамерная вспышка должна использоваться в качестве главной. В случае работы в ведомом RX-режиме, на камеру должен быть установлен синхронизатор RF-602 или RF-603 для работы напрямую со вспышкой. При работе в S1/S2 режимах и синхронизации по световому импульсу от главной вспышки Вы ограничены тем фактом, что препятствия между ведущей и ведомыми вспышками могут мешать нормальной синхронизации. Кроме того, синхронизация по световому импульсу нормально работает на дистанции до 25 метров по прямой видимости внутри помещения. Снаружи – 15 метров. В случае радиосинхронизации в режиме RX за счет помехозащищенности радиоканала, дальность нормальной синхронизации может достигать 100 метров.

2. Использование внешнего батарейного блока питания.

Вы можете использовать внешние батарейные блоки питания Yongnuo SF-18C или SF-17C, а также аналогичные им, и подключать их к порту внешнего питания вспышки для быстрой перезарядки и большего количества срабатываний.

3. Высокоскоростная покадровая съемка.

Можно использовать вспышку при высокоскоростной покадровой фотосъемке. Переведите камеру в соответствующий режим и приступайте к фотосъемке. Внимание: количество кадров, которые могут быть последовательно сняты с одинаковой подсветкой, зависит от установленного уровня выходной мощности вспышки. Для такой съемки используйте только полностью заряженные элементы питания.

4. Синхронизация по второй шторке

При синхронизации по второй шторке затвора вспышка срабатывает непосредственно перед тем, как закроется затвор фотокамеры. Внимание: эта функция будет работать, только если фотокамера Canon способна работать со вспышкой.

5. Расширенные установки.

YN560-IV имеет меню расширенных настроек, чтобы Вы могли настроить вспышку так, как Вам необходимо. Для этого можно менять значение параметров в расширенных установках. Различные значения параметров могут быть установлены в меню расширенных настроек: используя кнопки [Illumination/Sound]+ [MODE] необходимо войти в меню настройки расширенных настроек. Увидев на ЖК-дисплее параметры, выбрать необходимый Вам параметр кнопками Up и Down, затем выбрать его значение кнопками Left/Right. На экране должны высветиться параметры установки. Так, например, <SE of 3 30> означает, что при простое вспышка автоматически переключится в спящий режим через 3 минуты, а еще через 3 минуты выключится.

Настройки и их значения:

Gr A: TX-режим ведущей вспышки поддерживает управление параметрами группы А.

Gr Ab: TX-режим ведущей вспышки поддерживает управление параметрами групп А и В.

Gr Ab c: TX-режим ведущей вспышки поддерживает управление параметрами групп А, В и С.

SL EP on: автовыключение включено.

SL EP -: автовыключение выключено.

SE oF 3 30/15 60/30 120: 3/15/30 минут простоя приводят к выключению через 30/60/120 минут.

Se oF - - 120: Ухода в спящий режим нет. Следует выключение через 120 минут простоя.

Sd 30/60/120: В режимах S1/S2 отменяет автовыключение через 30/60/120 минут.

Sd 5 30/15 60/30 120: В режиме RX, после простоя в течение 5/15/30 минут, вспышка будет переключена в спящий режим, а 30/60/120 минут спустя - автоматически выключится.

Sd - - 120: Спящий режим отключен. Выключение после простоя в течение 120 минут.

Gr A Ab c

SL EP on

SE 3 30
oF

Sd 60

Sd 5 30

Lcd 7/15/30: время отключения дисплея составляет 7/15/30 секунд.



lcd 7

So nd on: Звуковые сообщения включены.

So nd -: Звуковые сообщения отключены.



So nd on

I nc 0.3: шаг в 0,3 ev для точной настройки экспозиции.

I nc 0.5: шаг в 0,5 ev для точной настройки экспозиции.

I nc 0.3 5: переменное значение 0.3 ev и 0.5 ev для точной настройки экспозиции.



I nc 0.3 5

qu ic -: функция быстрого включения/выключения отключена.

qu ic on: функция быстрого включения/выключения активирована.



qu ic -

rF 603: совместимость с беспроводным синхронизатором RF-603

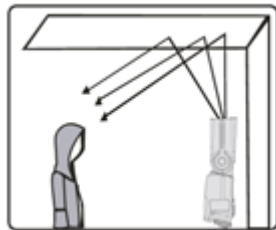
rF 60 2

rF602: совместимость с беспроводным синхронизатором RF-602.

CL EA

6. Использование отражения света вспышки.

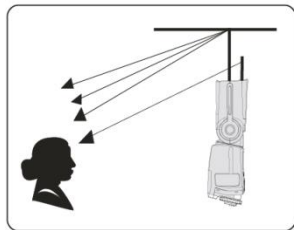
Режим отраженной вспышки означает, что рефлектор вспышки направлен на стены или потолок, а объект съемки освещается отраженным светом. Этот режим позволяет уменьшить тень от объекта на заднем плане, что создает эффект, близкий к съемке при естественном освещении. Если стены и потолок слишком удалены от вспышки, отраженного света может быть недостаточно. Кроме этого, стены и потолок должны быть светлыми или белого цвета, в противном случае на фотографии может возникнуть искаженная цветопередача.



7. Использование светоотражающей панели.

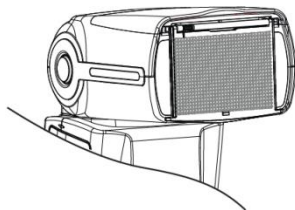
Для использования светоотражающего рефлектора вспышки, выдвиньте его из головки вспышки вместе с широкоугольным диффузором, а затем задвиньте диффузор на место. В этом случае, этот прием позволяет защитить глаза фотографируемого от яркого света вспышки и в то же время создает блеск во взгляде фотографируемого.

Оптимальный эффект достигается, если направить головку вспышки вертикально вверх.



8. Применение широкоугольного диффузора:

Выдвиньте широкоугольный диффузор и задвиньте обратно светоотражающую панель. Расположите диффузор как показано на рисунке, при этом, угол освещения вспышкой увеличится на 18 мм, что позволит достичь более мягкого и естественного освещения объекта.



VIII. Технические характеристики

Электронная схема: Биполярный транзистор с изолированным затвором (IGBT).

Ведущее число: 58 (ISO 100, 105 мм).

Режимы вспышки: M, Multi.

Триггерный режим: set-up, TX, RX, S1, S2

Зум рефлектора: 24,28,35,50,70,80,105 мм.

Угол наклона головки: -7-90 градусов.

Угол поворота головки: 0-270 градусов.

Питание: 4 батарейки типа AA

Количество вспышек с одного комплекта батарей: 100-1500 раз.

Время зарядки: 3 секунды.

Цветовая температура: 5600K.

Продолжительность импульса 1/200сек-1/20000 сек.

Управление вспышкой: 8 уровней регулировки мощности (1/128-1/1), 29 уровней точной настройки.

Внешний интерфейс: горячий башмак, порт ПК и порт зарядного устройства.

Расстояние дистанционного управления: 20-25 метров внутри помещения, 10-15 метров снаружи.

Дополнительные возможности: звуковые сообщения, синхронизация с ПК, энергосберегающий режим, защита от перегрева, автосохранение настроек.

Размеры: 60x190x78 мм.

Вес: 350 грамм.

Комплект поставки: вспышка (1), защитный чехол (1), мини-тренога (1), руководство пользователя (1).

Таблица ведущих чисел вспышки (при ISO 100, метры/футы)

Мощн. вывода	Покрытие вспышки (мм)							
	14	24	28	35	50	70	80	105
1/1	15/49.2	28/91.9	30/98.4.	39/127.9	42/137.8	50/164	53/173.9	58/190.3
1/2	10.6/34.8	19.8/65	21.2/69.6	27.6/90.7	29.7/97.4	35.4/116.1	37.5/123	41/134.5
1/4	7.5/24.6	14/45.9	15/49.2	19.5/64	21/68.9	25/82	26.5/86.9	29/95.1
1/8	5.3/17.4	9.9/32.5	10.6/34.8	13.7/45.2	14.8/48.6	17.7/58.1	18.7/61.4	20.5/67.3
1/16	3.8/12.5	7/23	7.5/24.6	9.7/32	10.5/34.4	12.5/41	13.3/43.6	14.5/47.6
1/32	2.7/8.9	4.9/16.1	5.3/17.4	6.9/22.7	7.4/24.3	8.8/28.9	9.4/30.8	10.3/33.8
1/64	1.9/6.2	3.5/11.5	3.8/12.5	4.9/16	5.3/17.4	6.3/20.7	6.6/21.7	7.3/24
1/128	1.3/4.3	2.5/8.2	2.7/8.9	3.5/11.4	3.7/12.1	4.4/14.4	4.7/15.4	5.1/16.7

IX. Устранение неполадок в процессе эксплуатации.

1. При использовании вспышки на открытом пространстве остерегайтесь попадания прямого солнечного света на датчик дистанционного управления.
2. Использование зонта-отражателя вне помещения: при использовании зонта-отражателя, монтируемого над вспышкой на открытом воздухе, существует опасность его падения на вспышку, что может привести к поломке вспышки. Всегда проверяйте надежность крепления зонта или откажитесь от его применения при ветреной погоде.
3. Фотографии сняты с недодержкой или передержкой? Проверьте, не установлены ли предельные для вспышки значения выдержки, диафрагмы и светочувствительности или убедитесь в правильности установки параметров компенсации экспозиции.
4. Края фото неравномерно освещены или освещена только часть объекта. Проверьте, правильно ли установлено ведущее число вспышки и что фокусное расстояние объектива соответствует зуму рефлектора вспышки. Диапазон масштабирования вспышки 24-105 мм соответствует зуму рефлектора вспышки. Вы можете увеличить угол охвата вспышки, выдвинув широкоугольный диффузор.
5. Невозможно включить RX-режим на ведущем устройстве YN560 IV в режиме TX. Убедитесь, что сигналы RF602/RF603 и сигналы каналов ведущего устройства совпадают с сигналом ведомых устройств, а также убедитесь, что вспышка этого устройства работает.
6. Вспышка работает с перебоями? Отключите питание вспышки и камеры, установите вспышку в горячий башмак и снова включите питание. Если перебои продолжатся, замените источники питания.

Функции, указанные в этом руководстве, базируются на результатах тестов, проведенных нашей компанией.

Дизайн и спецификация изделия могут быть изменены без предварительного уведомления.

Логотип YONGNUO в данном руководстве является зарегистрированным товарным знаком SHENZHEN YONGNUO PHOTOGRAPHY EQUIPMENT Co., Ltd в Китае или/и других странах (регионах). Все остальные торговые марки являются собственностью их владельцев.

Если у вас есть какие-либо вопросы по использованию или обслуживанию данного изделия, пожалуйста, обращайтесь к нам!

Дилер: ShenZhen YongNuo Photographic Equipment Co., Ltd Add: A511,5/F, Building 2, Saige Science and Technology Park, North of Huaqiang Road, Futian, , ShenZhen, China TEL: (86)0755-8376 2448 FAX: (86)0755-8376 2765 Web: www.hkyongnuo.com After-sales Service TEL: 400-0013-88